

КАБЕЛЕНЕСУЩИЕ СИСТЕМЫ

Издание 25

О компании

ОСТЕК – российская производственная компания, осуществляющая поставки металлических кабеленесущих систем, систем пассивной молниезащиты и опорных конструкций для монтажа инженерных сетей.

>25 лет
успешного опыта

8 товарных
направлений

11 филиалов и
представительств
по всей стране

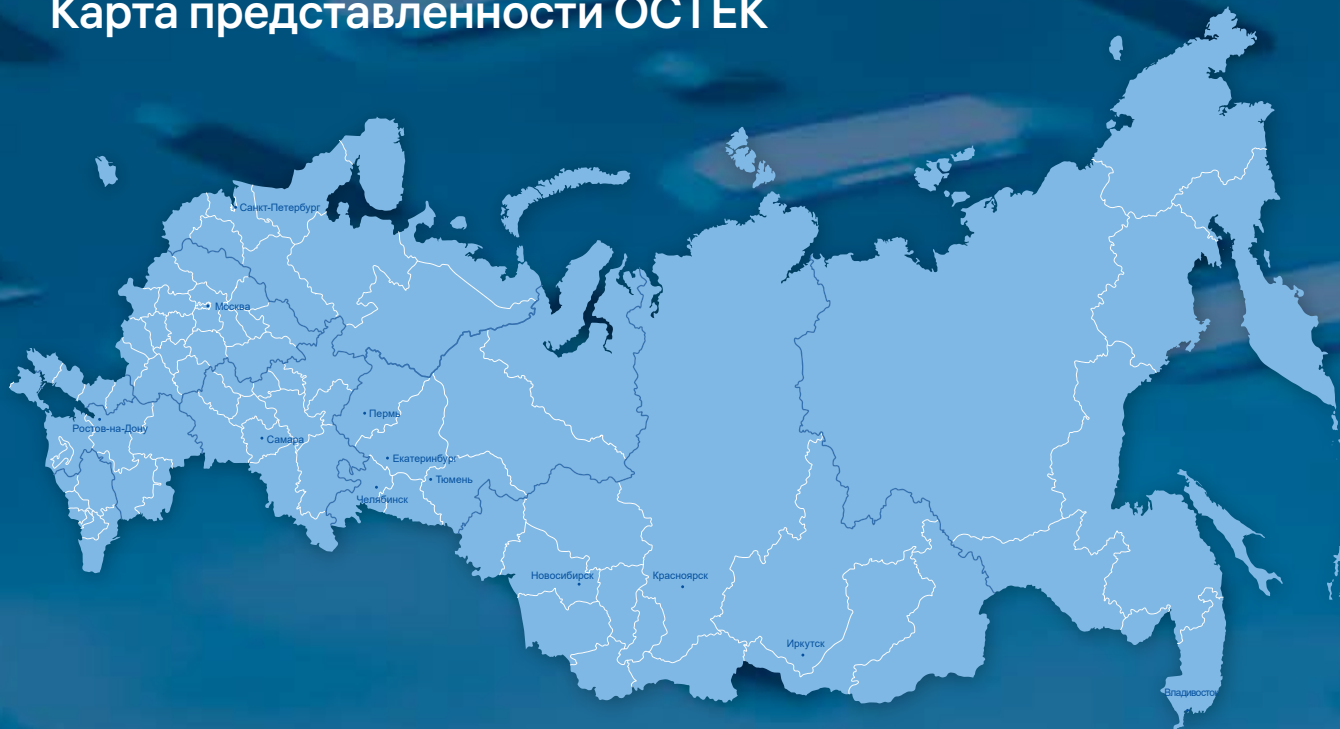
>3 000
реализованных
проектов

>48 000
артикулов
в ассортименте

2 собственных
производства

>70 партнеров
в России и странах СНГ

Карта представленности ОСТЕК



Центральный офис
БЦ «Боровский»
г. Москва
540 м²



Производство №1
г. Электросталь
Московская область
2 100 м²



Производство №2
г. Калуга
6 500 м²



Распределительный центр
п. Зеленый
Московская область
3 400 м²

Ассортимент ОСТЕК



Листовые лотки УЛ, ЛМЗТ
Промышленные лотки ПЛК



Лестничные лотки
НЛО, ВЛЛ, ЛКР



Проволочные
лотки ПЛМ



Система
СТРАТ



Монтажная
система



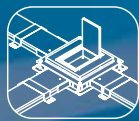
Огнестойкие кабельные
линии, проходки и
герметики



Инженерные решения
OSTEC



Фальшпол



Система подпольно-
настенных коробов ПНК



OSTEC-свет



OSTEC-периметр



Система пассивной
молниезащиты

Научно-исследовательский и опытно-конструкторский потенциал компании позволяет выпускать актуальную продукцию, качественно и оперативно замещать изделия иностранного производства.

Производственную базу ОСТЕК составляют два современных предприятия в г. Калуга и г. Электросталь Московской области, где имеются автоматические прокатные и профилегибочные линии, прессово-штамповое производство, координатно-пробивные прессы, автоматическая сварка, линия электрохимического оцинкования и испытательная лаборатория.

Поставщики сырья и материалов, лидеры российского рынка металлопроката – компании «Северсталь» и «НЛМК».

Логистический комплекс ОСТЕК площадью 5 000 м² обеспечивает хранение всей гаммы товаров, позволяет оперативно удовлетворять потребности партнеров.

Система менеджмента качества предприятий сертифицирована по стандартам ISO 9001. На предприятиях компании успешно действует система обучения и аттестации персонала.

Продукция компании позволяет реализовывать проекты любой сложности в промышленном и гражданском строительстве, а накопленный опыт и постоянное обновление ассортимента сделали ОСТЕК одним из лидеров рынка электромонтажных изделий.

Поддержка продукции OSTEC – это комплекс технических и маркетинговых инструментов, обеспечивающих оперативное консультирование и своевременную помощь.

Программное обеспечение позволяет быстро определить состав и параметры проектируемой трассы. Специалисты проектного отдела компании ориентированы на максимальное удовлетворение потребностей наших клиентов.



Просканируйте,
чтобы узнать
подробнее

[о компании](#)



ОСТЕК на карте РФ



Москва

Центральный офис и склад

47 км МКАД, д. 31А, стр. 1,
БЦ «Боровский»
+7 (495) 662-53-18
mos@ostec.ru

Москва
Московская область
Республика Коми
Белгородская область
Брянская область
Владимирская область
Воронежская область
Ивановская область
Калужская область
Костромская область
Курская область
Липецкая область
Нижегородская область
Орловская область
Рязанская область
Смоленская область
Тамбовская область
Тверская область
Тульская область
Ярославская область



Санкт-Петербург

Филиал

Сампсониевский пр., д. 68Н,
БЦ «Выборгская застава»,
офис 522
+7 (812) 615-77-38
spb@ostec.ru

Санкт-Петербург
Ленинградская область
Республика Карелия
Архангельская область
Вологодская область
Калининградская область
Мурманская область
Новгородская область
Псковская область
Ненецкий автономный округ



Ростов-на-Дону

Филиал

Социалистическая ул., д. 74,
БЦ «Купеческий двор»,
15 этаж, офис 1504
+7 (861) 211-27-71
yug@ostec.ru

Астраханская область
Волгоградская область
Краснодарский край
Республика Адыгея
Республика Дагестан
Республика Ингушетия
Республика Калмыкия
Кабардино-Балкарская Республика
Карачаево-Черкесская Республика
Республика Северная Осетия – Алания
Чеченская Республика
Ставропольский край
Ростовская область
Севастополь
Республика Крым
Донецкая Народная Республика
Луганская Народная Республика



Самара

Филиал

Ерошевского ул., д. 20, офис 10
+7 (846) 211-53-31
samara@ostec.ru

Самарская область
Оренбургская область
Пензенская область
Саратовская область
Ульяновская область
Республика Коми
Республика Татарстан
Республика Марий Эл
Республика Мордовия
Чувашская Республика
Кировская область
Удмуртская Республика
Республика Башкортостан



Пермь

Представительство

+7 (919) 391-20-64
ural@ostec.ru



Челябинск

Представительство

+7 (919) 350-21-68
ural@ostec.ru



Екатеринбург

Филиал

Народной Воли ул., д. 65,
БЦ «Небо», офис 406
+7 (343) 343-07-01
ural@ostec.ru

Свердловская область
Пермский край
Курганская область
Тюменская область
Челябинская область
Ханты-Мансийский автономный округ – Югра
Ямало-Ненецкий автономный округ



Тюмень

Представительство

+7 (919) 950-01-65
ural@ostec.ru



Новосибирск

Филиал со складом

Ядринцевская ул., д. 68/1,
офис 708
+7 (383) 217-48-09
sib@ostec.ru

Новосибирская область
Республика Алтай
Республика Саха (Якутия)
Алтайский край
Кемеровская область
Омская область
Томская область



Красноярск

Филиал

Калинина ул., д. 79, оф. 3-17
+7 (923) 317-10-95
sib@ostec.ru

Красноярский край
Республика Тыва
Республика Хакасия



Иркутск

Филиал

+7 (914) 870-39-44
irk@ostec.ru

Иркутская область
Республика Бурятия
Забайкальский край



Владивосток

Склад

+7 (383) 217-48-09
sib@ostec.ru

Приморский край
Камчатский край
Еврейская автономная область
Амурская область
Магаданская область
Сахалинская область
Хабаровский край
Чукотский автономный округ



Техподдержка: +7 (495) 662-53-18, доб: 1911 911@ostec.ru



Экспортный отдел: +7 (495) 662-53-18 export@ostec.ru

Содержание

| | | |
|---|-----|---|
|  | 2 | Вступительная информация |
| | 2 | Информация о компании |
| | 6 | Условные обозначения |
| | 7 | Структура формирования артикула OSTEC |
| | 8 | Серии продукции, краткий справочник |
| | 10 | Выбор защитного покрытия и материала кабеленесущей системы |
| | 12 | Расчет объема кабеля, выбор типоразмеров лотков |
| | 14 | Расчет веса кабеля и безопасной рабочей нагрузки кабельной трассы |
| | 16 | Расчет максимально допустимых нагрузок на консоли и подвесы |
| | 17 | Заземление |
| | 18 | IP-защита кабельных трасс |
| | 19 | Программное обеспечение OSTEC |
| | 19 | Сертификаты |
|  | 21 | Система листовых лотков серий ЛНМЗТ, ЛПМЗТ |
| | 29 | Система листовых универсальных лотков серий УЛН, УЛП |
| | 40 | Состав системы листовых лотков серий ЛНМЗТ, ЛПМЗТ |
| | 41 | Состав системы листовых универсальных лотков серий УЛН, УЛП |
| | 42 | Аксессуары для системы листовых лотков серий ЛНМЗТ, ЛПМЗТ, УЛН, УЛП |
|  | 154 | Система промышленных лотков серий ПЛКН, ПЛКП |
| | 155 | Состав системы промышленных лотков серий ПЛКН, ПЛКП |
| | 164 | Аксессуары для системы промышленных лотков серий ПЛКН, ПЛКП |
|  | 185 | Система лестничных лотков серий НЛО, ВЛЛ |
| | 192 | Состав системы лестничных лотков серий НЛО, ВЛЛ |
| | 193 | Аксессуары для системы лестничных лотков серий НЛО, ВЛЛ |
|  | 221 | Система лестничных лотков кабельростов серии ЛКР |
| | 229 | Аксессуары для системы кабельростов серии ЛКР |
|  | 251 | Система проволочных лотков серии ПЛМ |
| | 254 | Состав системы проволочных лотков серии ПЛМ |
| | 255 | Аксессуары для системы лотков серии ПЛМ |
|  | 261 | Система подпольно-настенных коробов ПНК |
| | 264 | Состав системы подпольно-настенных кабельных каналов OSTEC |
|  | 275 | Монтажная система |
| | 276 | Монтажная система для легких нагрузок, до 150 кг |
| | 293 | Монтажная система для средних нагрузок, 150-300 кг |
| | 307 | Монтажная система для высоких нагрузок, от 300 кг |
| | 314 | Стойки и подвесы на базе двутаврового профиля IPN 80 |
| | 323 | Кабельные хомуты |
|  | 337 | Система крепежа |
|  | 344 | Огнестойкость |
| | 345 | Огнестойкие кабельные линии |
|  | 353 | Система OSTEC-ПЕРИМЕТР |
|  | 356 | Изменения в каталоге |
| | 357 | Нормативные документы |
| | 359 | Указатель артикулов |



Сотрудничество с
**проектными
институтами**



Быстрая **подготовка
спецификации**
в режиме онлайн



**опытная
команда**
технических специалистов



**выезд
инженера**
на объект



Условные обозначения



Нагрузка БРН

Безопасная рабочая нагрузка (БРН): максимальная нагрузка, которая может быть безопасно приложена к системе кабельных лотков в нормальных условиях. БРН, указанная в таблицах технических характеристик лотков, приводится в кг/м. В графиках определения шага расстановки опор лотка с учетом БРН нагрузки приводятся в кН/м. Исключение – лотки серий ЛНМЗТ, ЛПМЗТ. В графиках нагрузки приводятся в кг/м. Значения БРН определяются изготовителем в соответствии с методикой, изложенной в п. 10.3.3 ГОСТ Р 52868–2021, Тип III.



Полезная площадь сечения

Полезная площадь сечения лотков в сантиметрах квадратных (см²) указана в таблицах технических характеристик лотков.



Высота борта

Высота борта в миллиметрах (мм) указана в таблицах технических характеристик лотков.



Ширина лотка

Ширина лотка в миллиметрах (мм) указана в таблицах технических характеристик лотков.



Толщина металла (мм)



Длина лотка (мм)



Крепление к стене



Крепление к потолку



Крепление к полу



Универсальная система крепления



Метизы



Дополнительная информация



Типы покрытий и материалов

СЦ

Предварительное оцинкование по методу Сендзимира по ГОСТ 14918-2020

К стандартному артикулу изделия в конце добавляется обозначение покрытия «СЦ»

О

Оцинкованные изделия с последующей окраской эмалью по ГОСТ 9.410-88

К стандартному артикулу изделия в конце добавляется обозначение покрытия «О»

ЭЦ

Электрохимическое (гальваническое) оцинкование по ГОСТ 9.301-86

К стандартному артикулу изделия в конце добавляется обозначение покрытия «ЭЦ»

304 316

Нержавеющая сталь по ГОСТ 5632-2014

К стандартному артикулу изделия в конце добавляется обозначение покрытия «Н304», «Н316»

ГЦ

Горячее цинкование погружением по ГОСТ 9.307-89

К стандартному артикулу изделия в конце добавляется обозначение покрытия «ГЦ»

АЛ

Алюминий

К стандартному артикулу изделия в конце добавляется обозначение покрытия «АЛ». Изделия в покрытии алюминий не представлены в каталоге

Т

Термодиффузионное цинкование

К стандартному артикулу изделия в конце добавляется обозначение покрытия «Т»



Внимание! Актуальное издание каталога находится на сайте www.ostec.ru и может не иметь печатной версии. Внешний вид изделий может отличаться от иллюстраций, представленных в каталоге или на сайте www.ostec.ru.



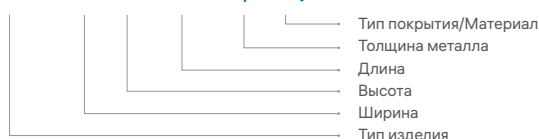
Структура формирования артикула OSTEC

Каждому элементу Системы кабельных лотков OSTEC соответствует уникальный цифровой код и уникальный артикул. При заказе элементов Системы кабельных лотков OSTEC необходимо указать цифровой код и/или артикул в соответствии с каталогом изготовителя. Артикулы состоят из нескольких элементов. Структура артикула для различных типов изделий приведена ниже:

1. Кабельные лотки и кабельные лестницы ЛНМЗТ-100х50х3000-0,55-СЦ



2. Крышки к кабельным лоткам и кабельным лестницам КЛЗТЗ-100х15х3000-0,7-ГЦ



3. Фасонные секции УПТП45-100х50-0,7-R100-СЦ



4. Крышки к фасонным секциям КУПТП45-100-0,7-R100-СЦ



5. Заглушки, хомуты, изменяемые фасонные секции, соединители ЗРП-300х85-1,5-ГЦ



6. Перегородки, соединительные пластины, соединительные шарнирные ПЛПТ-80х3000-0,7-ГЦ



7. Протектор соединения ПРУМ-100-1,0-СЦ



8. Переходы по ширине ППЦ-100х50х50-0,7-СЦ



9. Крышки к переходам по ширине КРПЦ-100х50-0,7-СЦ



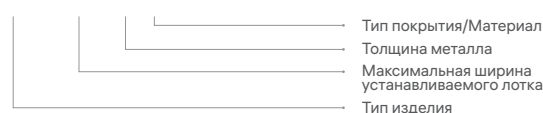
10. Держатели крышки ДК-50-80-100-2,0-ГЦ



11. Монтажные стойки СПТ1-400-2,0-СЦ



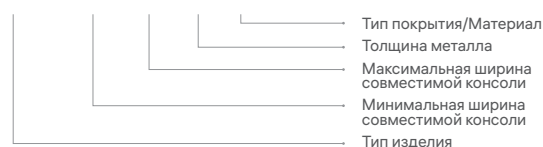
12. Консоли КПН1-100-1,2-ГЦ



13. Крепление к профнастилу КПП-12М8-1,5-СЦ



14. Распорки РКПНЗ-400-600-1,5-ГЦ



15. Прочие изделия УМ-2,0-СЦ



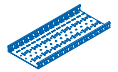
Пример записи при заказе

Металлический лоток неперфорированный (ЛНМЗТ), ширина 100 мм, высота 50 мм, длина 3000 мм, толщина 0,55 мм, тип покрытия предварительное оцинкование по методу Сендзимира:

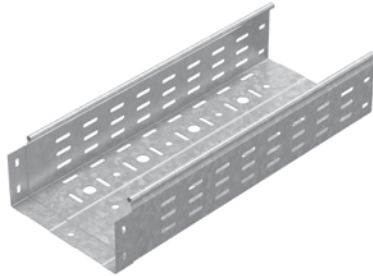
ЛНМЗТ-100х50х3000-0,55-СЦ

ТУ 25.11.23-001-63774458-2020

Система лотков серий ЛНМЗТ, ЛПМЗТ



- СЦ
- ГЦ
- О



Предназначена для размещения и организации кабелей в промышленных, коммерческих и жилых зданиях, включая прокладку на открытом воздухе. Обеспечивает ускоренный монтаж трассы за счет соединения лотков внахлест с применением трех винтовых соединений в месте стыковки. Замок на бортах лотка имеет трубчатую форму, что обеспечивает отсутствие режущих кромок и надежную фиксацию крышки. Лоток имеет дополнительные ребра жесткости на бортах и днище, что повышает его несущую способность и огнестойкость. Выпускается в перфорированном и неперфорированном вариантах. Может комплектоваться крышкой.



50 / 100 / 150 / 200 / 300 / 400 мм



3000 мм



50 / 80 / 100 мм



24-393 см²

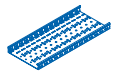


до 175 кг/м



0,55 / 0,7 / 0,8 / 1,0 мм

Система универсальных лотков серий УЛН, УЛП



- СЦ
- ГЦ
- О
- АЛ
- Н



Предназначена для прокладки кабелей любых типов, включая тяжелые кабели большого диаметра. Пригодна для горячего оцинкования и использования в агрессивных средах. Соединение лотков производится с помощью протектора-соединителя, защищающего кабель от повреждения и усиливающего место стыка. Форма замка на бортах лотков скруглена. Выпускается в перфорированном и неперфорированном вариантах. Может комплектоваться крышкой.



50 / 100 / 150 / 200 / 300 / 400 / 500 / 600 мм



3000 мм



50 / 80 / 100 / 150 / 200 мм



20-1187 см²

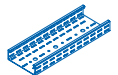


до 350 кг/м

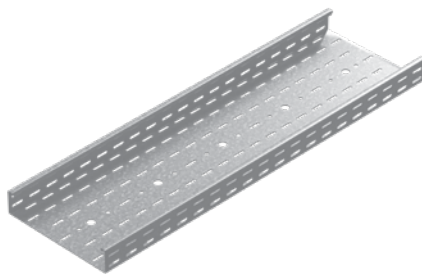


1,0 / 1,5 мм

Система промышленных лотков серий ПЛКН, ПЛКП



- СЦ
- ГЦ
- О
- АЛ
- Н



Лотки серии ПЛК разработаны для применения в промышленном строительстве. Отличаются повышенной несущей способностью, стойкостью к ветровым и снеговым нагрузкам. Лотки ПЛК имеют новую форму замка Г-образного сечения. Лотки ПЛК изготавливаются из оцинкованной стали по методу Сендзимира, нержавеющей стали, в исполнении «горячий цинк» и могут быть окрашены порошковой краской в цвета RAL.



100 / 150 / 200 / 300 / 400 / 500 / 600 мм



3000 мм



35 / 60 / 85 / 110 мм



33-627 см²



до 420 кг/м



2,0 мм



Система лотков серий НЛО, ВЛЛ

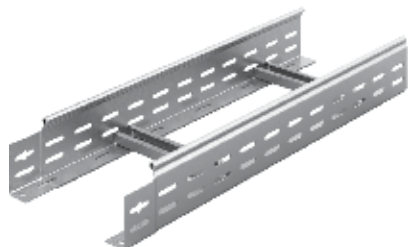


СЦ

ГЦ

О

Н



НЛО

| | | | |
|--|--------------------------------|--|-----------------------|
| | до 280 кг/м | | 50 / 60 / 80 / 100 мм |
| | 64-494 см ² | | 3 000 / 6 000 мм |
| | 200 / 300 / 400 / 500 / 600 мм | | 1,2 / 1,5 мм |

ВЛЛ

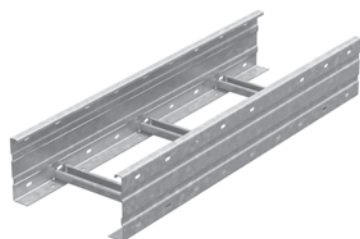
| | | | |
|--|--------------------------------|--|--------------|
| | до 100 кг/м | | 50 мм |
| | 64-197 см ² | | 3 000 мм |
| | 200 / 300 / 400 / 500 / 600 мм | | 1,2 / 2,0 мм |

Система лестничных лотков кабельростов серий ЛКР



СЦ

ГЦ

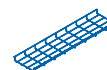


Кабельрост серии ЛКР – это самонесущий лестничный лоток для увеличенных пролетов и повышенных нагрузок кабеля. Повышенная несущая способность кабельростов обеспечивает прокладку трассы на пролетах опор с шагом до 9 м за счет увеличенной толщины металла, специального профиля боковых лаг и дополнительных элементов жесткости дна.

| | | | | | |
|--|--------------------------------|--|-------------------------|--|-------------------------|
| | 200 / 300 / 400 / 500 / 600 мм | | до 200 кг/м* | | 2,0 / 2,5 мм |
| | 6000 / 9000 мм | | 85 / 110 / 160 / 200 мм | | 114-998 см ² |

* Нагрузка при расстоянии между опорами 4 м.

Система проволочных лотков серий ПЛМ

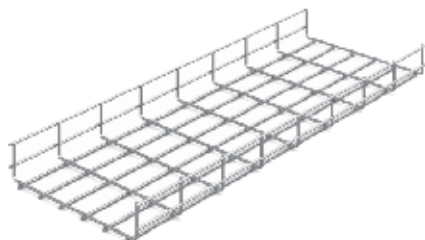


ЭЦ

ГЦ

О

Н



Предназначена для размещения и организации кабелей в промышленных, коммерческих и жилых зданиях, где необходимы визуальный контроль и оперативный доступ к кабельным линиям. ПЛМ предусматривает размещение трассы внутри и снаружи зданий, а также в агрессивной среде. Обеспечивает эксплуатацию линий в условиях сейсмической активности. Система имеет безвинтовые и винтовые варианты соединения элементов для удобного монтажа. Может комплектоваться крышкой.

| | | | | | |
|--|---|--|----------------------------|--|------------------------|
| | 70 / 100 / 150 / 200 / 300 / 400 / 500 / 600 мм | | до 105 кг/м | | 3,5 / 4,0 / 5,0 мм |
| | 3000 мм | | 35 / 50 / 60 / 85 / 105 мм | | 24-435 см ² |



Внимание! Производитель имеет право вносить изменения в конструкцию изделий без ухудшения функциональных характеристик. Изделия выполнены в соответствии с ТУ 25.11.23-001-63774458-2020.



Выбор защитного покрытия и материала кабеленесущей системы

Лотки, аксессуары и монтажные элементы OSTEC выполнены из высококачественного металла российского и иностранного производства. Продукция может быть изготовлена из оцинкованной стали, неоцинкованной стали, нержавеющей стали, алюминиевого сплава.

Для выбора толщины защитного покрытия кабельной трассы необходимо определить коррозионные условия окружающей среды. С учетом скорости эрозии цинка и требуемого срока службы можно подобрать требуемую толщину цинка в микрометрах. При отрезании изделий, оцинкованных методом Сендзимира, место реза следует обработать цинксодержащей краской или спреем.

В соответствии с ГОСТ ISO 9223-2017

| Категория коррозионной активности | Интенсивность (скорость) коррозии цинкового покрытия, мкм/год | Примеры типичных окружающих сред (только для сведения) | | Рекомендуемый тип покрытия для соответствия прил. J ГОСТ Р 52868-2021 |
|-----------------------------------|---|---|--|---|
| | | Вне помещения | Внутри помещения | |
| C1 очень низкая | До 0,1 включ. | Сухие или холодные регионы, атмосферная среда с низким уровнем загрязнения и временем воздействия влажности, например, некоторые пустыни, Центральная Арктика/ Антарктика | Отапливаемые помещения с низкой относительной влажностью атмосферной среды с очень незначительным уровнем загрязнения, например, офисы, школы, музеи | Электрохимическое оцинкование/ Сталь, оцинкованная по методу Сендзимира |
| C2 низкая | От 0,1 до 0,7 | Атмосферная среда с умеренной температурой и низким уровнем загрязнения (SO ₂ менее 5 мкг/м), например, сельские районы, малые города. Сухие или холодные регионы, атмосферная среда с коротким временем воздействия влаги, например, пустыни, субарктические районы | Неотапливаемые помещения со средней температурой и относительной влажностью. Низкая частота конденсации и низкий уровень загрязнения, например, помещения для хранения, спортивные залы | Горячее оцинкование методом погружения (цинк 55 мкм)/Термодиффузионное оцинкование |
| C3 средняя | От 0,7 до 2,1 | Регионы с умеренным климатом и атмосферной средой с умеренным или средним загрязнением (SO ₂ : от 5 мкг/м до 30 мкг/м) или некоторым воздействием хлоридов, например, городские районы, прибрежные районы с низким уровнем осадения хлоридов. Субтропические и тропические зоны, атмосфера с низким уровнем загрязнения | Помещения (или пространства) с умеренной частотой конденсации и умеренными загрязнениями от производственного процесса, например, заводы по производству пищевой продукции, прачечные, пивоварни, молокозаводы | Горячее оцинкование методом погружения (цинк 55 мкм)/Термодиффузионное оцинкование |
| C4 высокая | От 2,1 до 4,2 | Регионы с умеренным климатом, но с высоким уровнем загрязнения (SO ₂ : от 30 мкг/м до 90 мкг/м) или существенным воздействием хлоридов, например, загрязненные городские районы, промышленные зоны, прибрежные районы без брызг соленой воды или сильным воздействием антиобледенительных солей. Субтропические и тропические зоны, атмосфера со средним загрязнением | Пространства с высокой частотой конденсации и высоким уровнем загрязнения от производственного процесса, например, перерабатывающие предприятия (заводы), бассейны | Горячее оцинкование методом погружения (цинк 85 мкм) /Нержавеющая сталь марки AISI 304 |
| C5 очень высокая | От 4,2 до 8,4 | Регионы с умеренным климатом и субтропические районы, атмосферная среда с очень высоким уровнем загрязнения (SO ₂ : от 90 мкг/м до 250 мкг/м) и/или значительное влияние хлоридов, например, промышленные районы, прибрежные районы, защищенные позиции на береговой линии | Пространства с очень высокой частотой конденсации и/или высоким уровнем загрязнения от производственного процесса, например, шахты, пещеры, используемые для промышленных целей, невентилируемые навесы в субтропических и тропических зонах | Нержавеющая сталь марки AISI 316 |
| CX крайне высокая | От 8,4 до 25 | Субтропические и тропические регионы (очень высокий уровень времени воздействия влажности), атмосферная среда с очень высоким уровнем загрязнения (SO ₂ свыше 250 мкг/м), включая сопутствующие и производственные факторы и/или сильное воздействие хлоридов, например, экстремально загрязненные промышленные районы, прибрежные и морские районы, случайный контакт с соляным туманом | Пространства с почти постоянной конденсацией или длительными периодами воздействия экстремальной влажности и/или высоким уровнем загрязнения от производственного процесса, например, невентилируемые складские помещения во влажных тропических зонах с проникновением наружных загрязнений, в том числе присутствующих в воздухе хлоридов и коррозионно-стимулирующих твердых частиц | Нержавеющая сталь марки AISI 316 |

Примечание:

В прибрежных районах и районах с жарким влажным климатом потери массы или толщины могут превышать пределы, установленные для категории C5.



Виды защитного покрытия



ЭЦ

Электрохимическое (гальваническое) оцинкование

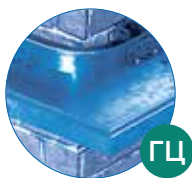
По ГОСТ 9.301-86. Соответствует классу стойкости 2 по ГОСТ Р 52868-2021. При гальваническом оцинковании в ванну с электролитом помещаются цинковый анод и металлическое изделие, на которые подается постоянный ток. В процессе электролиза анод растворяется, и цинк оседает на поверхности стального изделия, образуя ровный серебристый защитный слой, адгезия которого обеспечивается взаимодействием молекулярных сил цинка и стали. Оцинкованные изделия с гальваническим покрытием рекомендуем применять внутри помещений.



СЦ

Цинкование по методу Сендзимира

По ГОСТ 14918-2020. Соответствует классу стойкости 2 по ГОСТ Р 52868-2021. Цинковое покрытие наносится конвейерным способом в агрегатах непрерывного цинкования, путем пропускания рулонной стали через ванну с расплавом цинка. Технология позволяет получить равномерный слой цинка на всей поверхности листа.



ГЦ

Горячее цинкование

По ГОСТ 9.307-2021. Соответствует классу стойкости 6 по ГОСТ Р 52868-2021. Покрытие наносится путем погружения подготовленного изделия в ванну с расплавленным цинком. Полученное цинковое покрытие защищает базовый металл от воздействия агрессивных сред и механических воздействий. Горячее цинкование увеличивает срок эксплуатации изделий до 50 лет. Лотки горячего цинкования применяются для наружного размещения в любых климатических условиях и агрессивных средах. Необходимая толщина покрытия согласовывается с Заказчиком.



О

Порошковая покраска

По ГОСТ 9.410. Соответствует классу стойкости 2 по ГОСТ Р 52868-2021. Покраска лотков производится порошковыми составами. Применяется в декоративных целях и для дополнительной барьерной защиты лотков и монтажной системы. По предварительному заказу возможна покраска в соответствии с гаммой цветов RAL.



АЛ

Алюминий

Изделия, выполненные из сплава алюминия, могут применяться для защиты от электромагнитных наводок, несанкционированного съема информации, а также на судах и морских платформах.



Т

Термодиффузионное цинкование

По ГОСТ Р 9.316-2006. Соответствует классу стойкости 5 по ГОСТ Р 52868-2021. Термодиффузионное цинковое покрытие получают при нагревании деталей в контейнере с диффузионной смесью, состоящей из цинкового порошка и инертного разбавителя. Коррозионная стойкость термодиффузионного цинкового покрытия в 3-5 раз выше, чем у гальванического.



Н

Нержавеющая сталь

По ГОСТ 5632 или 1-4301 или AISI 304 соответствует классу стойкости А по ГОСТ Р 52868-2021. Изделия, выполненные из нержавеющей стали марки AISI 304, позволяют разместить трассу в любых климатических условиях и агрессивных средах. Лотки из нержавеющей стали применяются для наружного и внутреннего размещения в тяжелых условиях эксплуатации. По предварительному согласованию с заказчиком возможна поставка продукции из нержавеющей стали марок AISI 316, AISI 316 L, AISI 316 Ti.




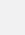



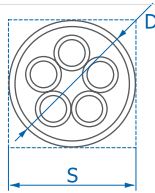
Расчет объема кабеля, выбор типоразмеров лотков



Для правильной организации кабельной трассы необходимо рассчитать площадь поперечного сечения кабеля, определить оптимальный вариант прокладки кабеля в лотке, подобрать подходящий типоразмер лотка с достаточной полезной площадью сечения.

Полезная площадь сечения лотка указана в таблицах технических характеристик на страницах каталога.

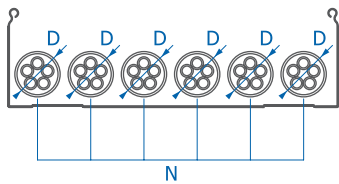
| Артикул в исп.  | Код для заказа | | | Ширина (В), мм | Полезное сечение, см ² | Нагрузка БРН (Qmax) (кг/м) при расстоянии между опорами | | | | Масса, кг/м |
|--|---|---|---|----------------|---|---|-----|-------|-----|-------------|
| |  |  |  | | | 1,5 м | 2 м | 2,5 м | 3 м | |
| УЛН-50х50х3000-1,0-СЦ | 083255 | 383255 | 283255 | 50 | 20 | 160 | 80 | 45 | 25 | 1,33 |
| УЛН-100х50х3000-1,0-СЦ | 083215 | 383215 | 283215 | 100 |  | 160 | 80 | 45 | 25 | 1,73 |



Площадь поперечного сечения одного кабеля рассчитывается по формуле: $S = D^2$

S – площадь кабеля.

D – диаметр кабеля, включающий изоляцию и наружную оболочку.



Площадь поперечного сечения, занимаемая всеми кабелями, рассчитывается по формуле:

$$S_k = D^2 \times N$$

D – диаметр кабеля, включающий изоляцию и наружную оболочку.

N – количество кабелей этого диаметра.



Внимание! Полученную величину S_k необходимо увеличить на 25% для возможности дальнейшего расширения кабельной трассы, формула: $S_{kp} = S_k \times 1,25$.

Площадь поперечного сечения наиболее распространенных кабелей указана в таблице. Более точные характеристики уточняйте у производителей кабеля.

| Силовой провод | | | Силовой кабель | | | Слаботочный кабель | | |
|--|-------------|--|--|-------------|--|--|-------------|--|
| Тип (число жил x площадь номинального сечения) | Диаметр, мм | Полезное поперечное сечение, мм ² | Тип (число жил x площадь номинального сечения) | Диаметр, мм | Полезное поперечное сечение, мм ² | Тип (число жил x площадь номинального сечения) | Диаметр, мм | Полезное поперечное сечение, мм ² |
| 1x4 | 6,5 | 42 | 1x10 | 10,5 | 110 | Кат. 5 | 8 | 640 |
| 1x6 | 7 | 49 | 1x16 | 11,5 | 132 | Кат. 6 | 8 | 640 |
| 1x10 | 8 | 64 | 1x25 | 12,5 | 156 | Коаксиал | 6,8 | 462 |
| 1x16 | 9,5 | 90 | 1x35 | 13,5 | 182 | 2x2x0,6 | 5 | 250 |
| 1x25 | 12,5 | 156 | 1x50 | 15,5 | 240 | 4x2x0,6 | 5,5 | 300 |
| 3x1,5 | 8,5 | 72 | 1x70 | 16,5 | 272 | 6x2x0,6 | 6,5 | 420 |
| 3x2,5 | 9,5 | 90 | 1x95 | 18,5 | 342 | 10x2x0,6 | 7,5 | 560 |
| 3x4 | 11 | 121 | 1x120 | 20,5 | 420 | 20x2x0,6 | 9 | 810 |
| 4x1,5 | 9 | 81 | 1x150 | 22,5 | 506 | 40x2x0,6 | 11 | 121 |
| 4x2,5 | 10,5 | 110 | 1x185 | 25 | 625 | 60x2x0,6 | 13 | 169 |
| 4x4 | 12,5 | 156 | 1x240 | 28 | 784 | 100x2x0,6 | 17 | 289 |
| 4x6 | 13,5 | 182 | 1x300 | 30 | 900 | 200x2x0,6 | 23 | 529 |
| 4x10 | 16,5 | 272 | 3x1,5 | 11,5 | 132 | 2x2x0,8 | 6 | 360 |
| 4x16 | 19 | 361 | 3x2,5 | 12,5 | 156 | 4x2x0,8 | 7 | 490 |
| 4x25 | 23,5 | 552 | 3x10 | 17,5 | 306 | 6x2x0,8 | 8,5 | 720 |
| 4x35 | 26 | 676 | 3x16 | 19,5 | 380 | 10x2x0,8 | 9,5 | 900 |
| 5x1,5 | 9,5 | 90 | 3x50 | 26 | 676 | 20x2x0,8 | 13 | 169 |
| 5x2,5 | 11 | 121 | 3x70 | 30 | 900 | 40x2x0,8 | 16,5 | 272 |
| 5x4 | 13,5 | 182 | 3x120 | 36 | 1296 | 60x2x0,8 | 20 | 400 |
| 5x6 | 14,5 | 210 | 4x1,5 | 12,5 | 156 | 100x2x0,8 | 25,5 | 650 |
| 5x10 | 18 | 324 | 4x2,5 | 13,5 | 186 | 200x2x0,8 | 32 | 1024 |
| 5x16 | 21,5 | 462 | 4x6 | 16,5 | 272 | | | |



| Силовой провод | | | Силовой кабель | | | Слаботочный кабель | | |
|--|----------------|--|--|----------------|--|--|----------------|--|
| Тип (число жил x площадь номинального сечения) | Диаметр, мм | Полезное поперечное сечение, мм ² | Тип (число жил x площадь номинального сечения) | Диаметр, мм | Полезное поперечное сечение, мм ² | Тип (число жил x площадь номинального сечения) | Диаметр, мм | Полезное поперечное сечение, мм ² |
| 5x25 | 26,0 | 676 | 4x10 | 18,5 | 342 | | | |
| 7x1,5 | 10,5 | 110 | 4x16 | 21,5 | 462 | | | |
| 7x2,5 | 13,0 | 169 | 4x25 | 25,5 | 650 | | | |
| | | | 4x35 | 28,0 | 784 | | | |
| | | | 4x50 | 30,0 | 900 | | | |
| | | | 4x70 | 34,0 | 1156 | | | |
| | | | 4x95 | 39,0 | 1521 | | | |
| | | | 4x120 | 42,0 | 1764 | | | |
| | | | 4x150 | 47,0 | 2200 | | | |
| | | | 4x185 | 52,0 | 2700 | | | |
| | | | 4x240 | 58,0 | 3360 | | | |
| | | | 5x1,5 | 13,5 | 182 | | | |
| | | | 5x2,5 | 14,5 | 210 | | | |
| | | | 5x6 | 18,5 | 342 | | | |
| | | | 5x10 | 20,5 | 420 | | | |
| | | | 5x16 | 22,5 | 506 | | | |
| | | | 5x25 | 27,5 | 756 | | | |
| | | | 5x35 | 34,0 | 1156 | | | |
| | | | 5x50 | 40,0 | 1600 | | | |

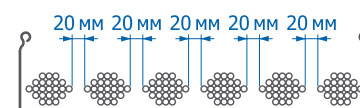
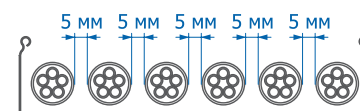
Выбор оптимальных габаритов лотка



Высота борта. Высота кабельного лотка должна быть больше максимального диаметра самого большого кабеля или пучка проводов в прокладке.



Ширина лотка. Ширина кабельного лотка должна позволять прокладывать кабель в несколько рядов. Возможно разделение лотка перегородкой на каналы для силовых и слаботочных кабелей.



Чем плотнее уложены кабели, тем хуже теплоотвод. При выборе лотка следует использовать такую ширину и высоту, чтобы он оставался частично незаполненным. Для достаточной самовентиляции кабеля рекомендуется выбирать перфорированные лотки или широкие лотки с небольшой высотой бортов.

Согласно требованиям ПУЭ в части пункта 2.1.61: «В коробах провода и кабели допускается прокладывать многослойно с упорядоченным и произвольным (россыпью) взаимным расположением. Сумма сечений проводов и кабелей, рассчитанных по их наружным диаметрам, включая изоляцию и наружные оболочки, не должна превышать: для глухих коробов 35% сечения короба в свету; для коробов с открываемыми крышками 40%».

Определить подходящие типоразмеры лотка исходя из площади поперечного сечения кабеля Скр можно с помощью таблицы, приведенной ниже. Указаны значения при заполнении лотков на 40%.

| Высота лотка (мм) | 35 | 50 | 60 | 80 | 100 | 150 | 200 |
|-------------------|---|-------|-------|-------|-------|-------|-------|
| Ширина лотка (мм) | Расчетная величина сечения кабелей Скр (мм ²) | | | | | | |
| 50 | 700 | 1000 | - | - | - | - | - |
| 100 | 1400 | 2000 | 2400 | 3200 | 4000 | - | - |
| 150 | 2100 | 3000 | 3600 | 4800 | 6000 | 9000 | 12000 |
| 200 | 2800 | 4000 | 4800 | 6400 | 8000 | 12000 | 16000 |
| 300 | 4200 | 6000 | 7200 | 9600 | 12000 | 18000 | 24000 |
| 400 | - | 8000 | 9600 | 12800 | 16000 | 24000 | 32000 |
| 500 | - | 10000 | 12000 | 16000 | 20000 | 30000 | 40000 |
| 600 | - | 12000 | 14400 | 19200 | 24000 | 36000 | 48000 |

Расчет веса кабеля и безопасной рабочей нагрузки кабельной трассы

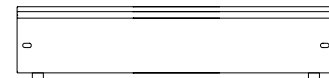


Для создания и безопасной эксплуатации кабельной трассы необходимо рассчитать вес кабеля, опираясь на полученные данные, определить оптимальное расстояние между опорами трассы.

В таблицах технических характеристик на страницах каталога указаны рекомендуемые расстояния между опорами лотка (м) при определенной нагрузке (кг).

| Артикул в исп. | Код для заказа | | | Ширина (В), мм | Полезное сечение, см ² | Нагрузка БРН (Q _{max}) (кг/м) при расстоянии между опорами | | | | Масса, кг/м |
|------------------------|----------------|--------|--------|----------------|-----------------------------------|--|-------|-----|-------|-------------|
| | СЦ | СЦ | ГЦ | | | О | 1,5 м | 2 м | 2,5 м | |
| УЛН-50х50х3000-1,0-СЦ | 083255 | 383255 | 283255 | 50 | 20 | 160 | 80 | 45 | 25 | 1,33 |
| УЛН-100х50х3000-1,0-СЦ | 083215 | 383215 | 283215 | 100 | 45 | 160 | 80 | 45 | 25 | 1,73 |

Нагрузка на метр лотка, кг



Рекомендуемое расстояние между опорами, м

На страницах каталога размещены графики, отражающие зависимость допустимых нагрузок на лоток от шага опор. Расстояние между опорами указано в метрах (м), допустимая нагрузка в килограммах на метр (кг/м). При соблюдении рекомендованного на графике шага опор соблюдаются требования ГОСТ Р 52868-2021 в части Безопасной Рабочей Нагрузки (БРН).

Удельный вес кабелей в лотке: $q_{\text{каб}} = \Sigma(M \times N)$

M – вес погонного метра кабеля, кг/пм.

N – количество кабелей данного типа.

! При прокладке кабельной трассы снаружи здания необходимо учесть снеговую нагрузку.

Снеговая нагрузка определяется по формуле: $q_{\text{снег}} = P_c(B/1000)$

$$Q = q_{\text{снег}} + q_{\text{каб}}$$

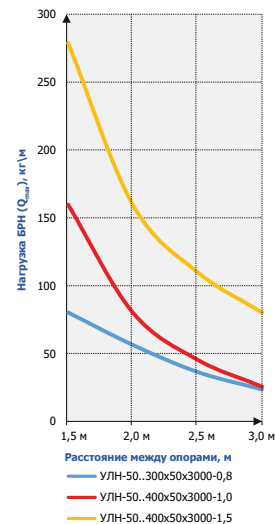
$$Q_{\text{max}} > Q$$

Q – суммарная нагрузка, действующая на лоток

Q_{max} – безопасная рабочая нагрузка (БРН) на лоток

B – ширина лотка, мм

P_c – снеговая нагрузка региона, кг/м²



Вес погонного метра наиболее распространенных кабелей указан в таблице. Более точные характеристики уточняйте у производителей кабеля.

| Силовой провод | | | Силовой кабель | | | Слаботочный кабель | | |
|--|----------------|-------------------|--|----------------|-------------------|--|----------------|-------------------|
| Тип (число жил x площадь номинального сечения) | Диаметр, мм | Вес (М), кг/пм | Тип (число жил x площадь номинального сечения) | Диаметр, мм | Вес (М), кг/пм | Тип (число жил x площадь номинального сечения) | Диаметр, мм | Вес (М), кг/пм |
| 1x4 | 6,5 | 0,08 | 1x10 | 10,5 | 0,18 | Кат. 5 | 8 | 0,06 |
| 1x6 | 7 | 0,105 | 1x16 | 11,5 | 0,24 | Кат. 6 | 8 | 0,06 |
| 1x10 | 8 | 0,155 | 1x25 | 12,5 | 0,35 | Коаксиальный | 6,8 | 0,06 |
| 1x16 | 9,5 | 0,23 | 1x35 | 13,5 | 0,46 | 2x2x0,6 | 5 | 0,03 |
| 1x25 | 12,5 | 0,33 | 1x50 | 15,5 | 0,6 | 4x2x0,6 | 5,5 | 0,035 |
| 3x1,5 | 8,5 | 0,135 | 1x70 | 16,5 | 0,8 | 6x2x0,6 | 6,5 | 0,05 |
| 3x2,5 | 9,5 | 0,19 | 1x95 | 18,5 | 1,1 | 10x2x0,6 | 7,5 | 0,065 |
| 3x4 | 11 | 0,265 | 1x120 | 20,5 | 1,35 | 20x2x0,6 | 9 | 0,11 |
| 4x1,5 | 9 | 0,16 | 1x150 | 22,5 | 1,65 | 40x2x0,6 | 11 | 0,2 |
| 4x2,5 | 10,5 | 0,23 | 1x185 | 25 | 2 | 60x2x0,6 | 13 | 0,275 |
| 4x4 | 12,5 | 0,33 | 1x240 | 28 | 2,6 | 100x2x0,6 | 17 | 0,445 |
| 4x10 | 16,5 | 0,690 | 3x1,5 | 11,5 | 0,19 | 2x2x0,8 | 6,0 | 0,040 |



| Силовой провод | | | Силовой кабель | | | Слаботочный кабель | | |
|--|----------------|-------------------|--|----------------|-------------------|--|----------------|-------------------|
| Тип (число жил x площадь номинального сечения) | Диаметр, мм | Вес (М), кг/пм | Тип (число жил x площадь номинального сечения) | Диаметр, мм | Вес (М), кг/пм | Тип (число жил x площадь номинального сечения) | Диаметр, мм | Вес (М), кг/пм |
| 4x16 | 19,0 | 1,090 | 3x2,5 | 12,5 | 0,24 | 4x2x0,8 | 7,0 | 0,055 |
| 4x25 | 23,5 | 1,640 | 3x10 | 17,5 | 0,58 | 6x2x0,8 | 8,5 | 0,080 |
| 4x35 | 26,0 | 2,090 | 3x16 | 19,5 | 0,81 | 10x2x0,8 | 9,5 | 0,150 |
| 5x1,5 | 9,5 | 0,190 | 3x50 | 26,0 | 1,80 | 20x2x0,8 | 13,0 | 0,250 |
| 5x2,5 | 11,0 | 0,270 | 3x70 | 30,0 | 2,40 | 40x2x0,8 | 16,5 | 0,380 |
| 5x4 | 13,5 | 0,410 | 3x120 | 36,0 | 4,00 | 60x2x0,8 | 20,0 | 0,540 |
| 5x6 | 14,5 | 0,540 | 4x1,5 | 12,5 | 0,22 | 100x2x0,8 | 25,5 | 0,875 |
| 5x10 | 18,0 | 0,850 | 4x2,5 | 13,5 | 0,29 | 200x2x0,8 | 32,0 | 1,790 |
| 5x16 | 21,5 | 1,350 | 4x6 | 16,5 | 0,40 | | | |
| 5x25 | 26,0 | 1,990 | 4x10 | 18,5 | 0,66 | | | |
| 7x1,5 | 10,5 | 0,235 | 4x16 | 21,5 | 1,05 | | | |
| 7x2,5 | 13,0 | 0,350 | 4x25 | 25,5 | 1,60 | | | |
| | | | 4x35 | 28,0 | 1,75 | | | |
| | | | 4x50 | 30,0 | 2,30 | | | |
| | | | 4x70 | 34,0 | 3,10 | | | |
| | | | 4x95 | 39,0 | 4,20 | | | |
| | | | 4x120 | 42,0 | 5,20 | | | |
| | | | 4x150 | 47,0 | 6,40 | | | |
| | | | 4x185 | 52,0 | 8,05 | | | |
| | | | 4x240 | 58,0 | 11,00 | | | |
| | | | 5x1,5 | 13,5 | 0,27 | | | |
| | | | 5x2,5 | 14,5 | 0,35 | | | |
| | | | 5x6 | 18,5 | 0,61 | | | |
| | | | 5x10 | 20,5 | 0,88 | | | |
| | | | 5x16 | 22,5 | 1,25 | | | |
| | | | 5x25 | 27,5 | 1,95 | | | |
| | | | 5x35 | 34,0 | 2,40 | | | |
| | | | 5x50 | 40,0 | 3,50 | | | |
| | | | 5x50 | 40,0 | 1600 | | | |

Безопасная рабочая нагрузка

Испытания несущей способности кабельных трасс проводятся по ГОСТ Р 52868-2021 «Системы кабельных лотков и системы кабельных лестниц для прокладки кабелей. Общие технические требования и методы испытаний». Значения безопасной рабочей нагрузки определяются производителем согласно п. 10.3.3, Тип III ГОСТ Р 52868-2021, с соблюдением следующих условий:

- Лотки жестко закреплены на опорах;
- Монтаж лотков – горизонтальный;
- Опоры считаются жесткими;
- Нагрузка равномерно распределена (как продольно, так и поперечно);
- Отсутствие соединений на конечных пролетах лотков;
- Максимальный продольный прогиб = 1/100 от расстояния между опорами;
- Максимальный поперечный прогиб = 1/20 от ширины лотка;

Испытания проводятся в Испытательной лаборатории качества компании ОСТЕК, а также в аккредитованных организациях.

При монтаже фасонных секций всех серий лотков производитель предупреждает о необходимости установки минимум одной дополнительной опоры, расположенной в центре тяжести данной фасонной секции.



Расчет максимально допустимых нагрузок на консоли и подвесы



При проектировании кабеленесущей трассы необходимо учесть максимально допустимые нагрузки на кронштейны, консоли и потолочные подвесы.

Нагрузка на консоли и кронштейны: $P_{\max} \geq (q_{\text{каб}} + q_{\text{лоток}} + q_{\text{снег}}) \times L_{\text{опор}} + \Delta$

где:

P_{\max} – безопасная рабочая нагрузка на консоль (максимальная нагрузка, которая может быть безопасно приложена к консоли в нормальных условиях); значения получены согласно ГОСТ Р 52868-2021;

$q_{\text{каб}}$ – удельный вес кабеля (кг/м);

$q_{\text{лоток}}$ – удельный вес лотков, крышки на лоток, опирающихся на консоль (кг/м). Указан в таблицах технических характеристик лотка;

$q_{\text{снег}}$ – удельный вес снега (кг/м) (рассчитывается);

$L_{\text{опор}}$ – расстояние между опорами (м);

Δ – дополнительная нагрузка (аксессуары, метизы, соединители, светильники, монтажные коробки, скобы и другие элементы, добавляющие вес трассы на рассматриваемом пролете) (кг).

Если у консоли (кронштейна) вылет значительно больше, чем ширина лотка и лоток располагается на краю, нагрузка рассчитывается по формуле:

$P_{\max} \geq P_{\text{груз}} \times (L_{\text{кон}} / (2 L_{\text{кон}} - B))$

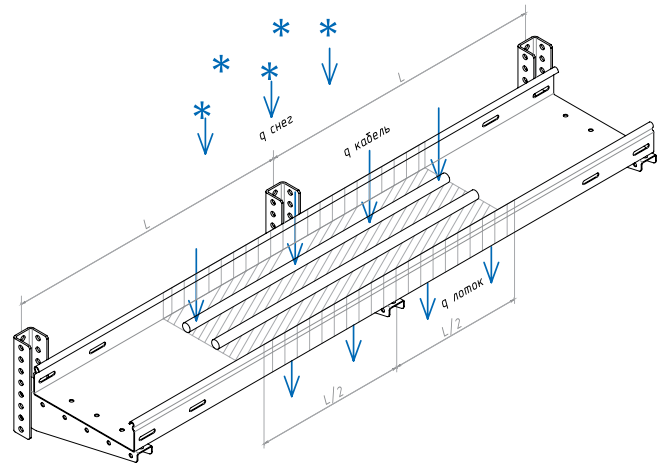
где:

$P_{\text{груз}} = (q_{\text{каб}} + q_{\text{лоток}} + q_{\text{снег}}) \times L_{\text{опор}} + \Delta$

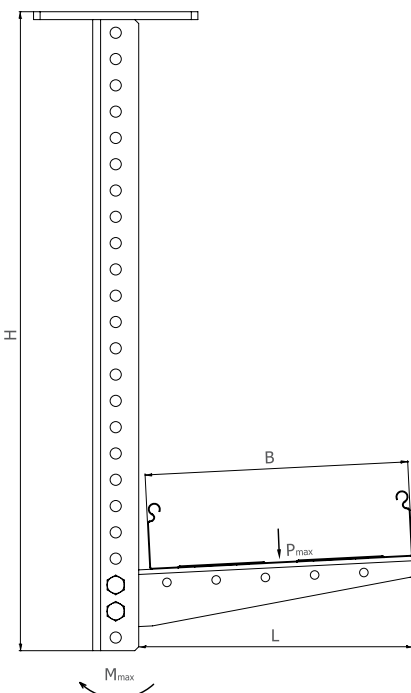
$L_{\text{конс}}$ – длина консоли (кронштейна).

B – ширина лотка.

Для точного расчета нагрузки требуется учесть полный комплекс воздействующих на трассу факторов.



Расчет нагрузок потолочных подвесов



В технических характеристиках потолочных подвесов указана величина допустимого изгибающего момента – M_{\max} в килограммах на метр (кгхм). Она обозначает максимальный изгибающий момент стойки потолочного подвеса при размещении нагруженной кабельной трассы с одной стороны.

Изгибающий момент рассчитывается по формуле: $M = P \times (L/2)$

P – нагрузка на консоль, установленную в стойку потолочного подвеса;
 L – длина консоли.

Полученное значение должно быть меньше либо равно значению M_{\max} , указанному в технических характеристиках потолочного подвеса.

В случае установки в стойку потолочного подвеса нескольких консолей суммируется изгибающий момент каждой из них: $M = \sum M_i$
Полученное значение M не должно превышать M_{\max} .

Если кабельные трассы с разной нагрузкой размещены с обеих сторон потолочного подвеса, необходимо рассчитать разницу изгибающих моментов. Полученное значение должно быть меньше либо равно M_{\max} .

В случае двусторонней установки кабельных трасс с одинаковыми изгибающими моментами максимальная нагрузка на стойку потолочного подвеса определяется конструкцией подвеса и несущей способностью элементов крепления.



Заземление

Металлические кабеленесущие системы являются открытыми проводящими частями, которые доступны для прикосновения и в нормальном состоянии не находятся под напряжением, но могут оказаться под напряжением при повреждении основной изоляции прокладываемых кабелей.

В целях электробезопасности в электроустановках и защиты от поражения электрическим током к кабельным конструкциям предъявляются требования для защиты от прямого и косвенного прикосновения, а данные металлические кабельные конструкции подлежат заземлению и должны охватываться основной и дополнительной системами уравнивания потенциалов.

Мерами защиты от прямого прикосновения к кабельным конструкциям являются

- выполнение кабельных лотков со степенью защиты не менее IP 2X, за исключением случаев, когда большие зазоры необходимы для нормальной работы электрооборудования, в электроустановках напряжением до 1 кВ;
- размещение кабельных конструкций вне зоны досягаемости, доступных одновременному прикосновению, проводящих частей в электроустановках напряжением до 1 кВ на расстоянии не менее 2,5 м в вертикальной и горизонтальной плоскости.

Защита при косвенном прикосновении осуществляется путем организации системы дополнительного уравнивания потенциалов и электрического соединения проводящих частей кабельных конструкций к защитному заземлению электроустановки специально предусмотренными проводниками с целью достижения равенства их потенциалов.

При этом магистрали заземления должны образовывать замкнутые контуры по внутренним периметрам помещений здания. Магистрали заземления, расположенные на разных отметках зданий, должны последовательно соединяться между собой не менее чем в двух точках. К заземляющему устройству присоединяют все находящиеся в здании металлические конструкции (рамы, рельсы, балки, железобетонная арматура, кабельные лотки и каналы и т. д.).

Система металлических кабельных лотков OSTEC™ для электропроводок и аксессуаров к ним производится в соответствии с ГОСТ Р 52868 и ТУ 25.11.23-001-63774458-2020.

Электрическая непрерывность системы кабельных лотков OSTEC™ подтверждается нормативно-технической документацией изготовителя и содержит конструктивные решения и указания по соединению лотков и аксессуаров в единую цепь заземления, отвечающую требованиям ПУЭ (электрическое соединение, стабилизируемое по второму классу, что удовлетворяет ГОСТ 10434-82 «Соединения контактные электрические»).

Также соблюдаются требования по болтовому соединению заземляющих и нулевых проводников, которые должны быть доступны для осмотра. В болтовых соединениях системы OSTEC™ предусмотрены меры против ослабления контактного соединения – применены специальные винты и фланцевые гайки с насечкой (стопорным буртиком), а также цинковое покрытие всех элементов, защищающее их от коррозии.

При условии соблюдения указаний по монтажу монтажной инструкции, каталога и альбома типовых конструкторских решений соединение элементов кабеленесущих систем OSTEC™ между собой обеспечивает надежный электрический контакт, не требующий установки дополнительных заземляющих проводников и преднамеренного присоединения каждого элемента этой системы к заземляющему устройству в отдельности. Значения переходных сопротивлений «лоток-лоток», «лоток-крышка», «консоль-стойка» и др. при этом составляют не более 0,05 Ом.

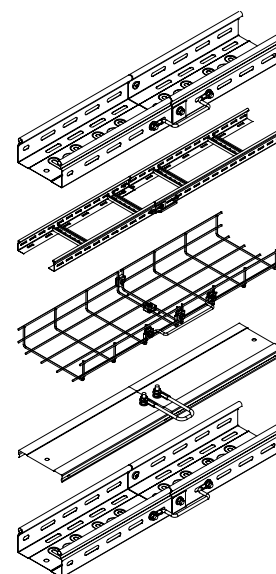
Системы кабельных лотков OSTEC™ должны соответствовать требованиям ГОСТ Р 52868 (пункта 6.3.2, параграфа 11.1 и приложения С) с ссылкой на ГОСТ Р 50571.5.54-2013, пункт 543.2.3, и данные системы не следует использовать в качестве специальных защитных проводников РЕ и защитных проводников уравнивания потенциалов так, как при выборе защитных проводников необходимо учитывать следующие факторы:

- система заземления, при которой используются данные защитные проводники TN, IT, TT;
- наличие низковольтных устройств защиты на фидерах прокладываемых кабельных трасс;
- должна быть заранее предусмотрена возможность подключения других защитных проводников в определенных точках;
- расположение таких проводников исключает возможность механического повреждения;
- гарантированная электрическая непрерывность;
- сечение данных проводников должно выбираться с учетом значения тока глухого короткого замыкания, который может протекать по цепи защиты, и времени срабатывания защитного устройства, а также в зависимости от материала защитного проводника.

Сечение проводников основной системы уравнивания потенциалов должно быть не менее:
медных – 6 мм², алюминиевых – 16 мм², стальных – 50 мм².

Сечение медных проводников дополнительной системы уравнивания потенциалов должно быть не менее:

- при наличии механической защиты – 2,5 мм²;
- при отсутствии механической защиты – 4 мм²;
- сечение отдельно проложенных защитных алюминиевых проводников должно быть не менее 16 мм²;
- при соединении двух открытых проводящих частей – сечения меньшего из защитных проводников, подключенных к этим частям;
- при соединении открытой проводящей части и сторонней проводящей части – половины сечения защитного проводника, подключенного к открытой проводящей части.



IP-защита кабельных трасс

IP



Для обеспечения IP-защиты кабельных систем OSTEC предусмотрены дополнительные элементы, обеспечивающие защиту на уровне IP40, IP44 прямых участков трассы.

IP-защита применяется при размещении кабеленесущих трасс снаружи зданий и сооружений, в местах с повышенной влажностью и в агрессивных средах. IP-защищенные трассы создаются из неперфорированных коробов со съемными крышками с использованием дополнительных элементов защиты и уплотнителей.

Соединения лотков с установленными крышками блокируются системой защиты серии СЗСЛ. СЗСЛ состоит из корпуса, крышки и комплекта уплотнителей, установленных в корпус изделия. Благодаря применению СЗСЛ достигается защита прямых участков трассы IP44.



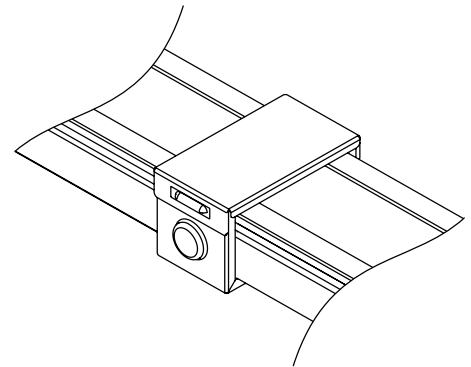
Кабеленесущие трассы OSTEC по ГОСТ 14254 «Степени защиты, обеспечиваемые оболочками (код IP)»

IP00 – лотки перфорированные и неперфорированные без крышки

IP20 – лотки перфорированные с крышкой

IP40 – лотки неперфорированные с крышкой

IP44 – лотки неперфорированные с изделиями серии СЗСЛ



Степени защиты IP. IPXY

| Твердые тела | | | Вода | | |
|--------------|--|---|----------|--|--|
| Индекс X | Степень защиты | Характеристика | Индекс Y | Степень защиты | Характеристика |
| 0 | Отсутствие защиты | Отсутствие защиты от случайного контакта и инородных тел | 0 | Отсутствие защиты от влаги | Отсутствие защиты |
| 1 | Защита от крупных инородных тел | Защита от контакта с рукой человека на большой площади и защита от крупных твердых инородных тел диаметром > 50 мм | 1 | Защита от капель | Защита от капель воды, падающих вертикально |
| 2 | Защита от инородных тел среднего размера | Защита от контакта с пальцами руки человека и защита от небольших твердых инородных тел диаметром > 12 мм | 2 | Защита от капель | Защита от капель воды, падающих под углом до 15° |
| 3 | Защита от инородных тел небольшого размера | Защита от инструмента, проводов или подобных им объектов диаметром > 2,5 мм и от небольших инородных тел диаметром > 2,5 мм | 3 | Защита от брызг | Защита от капель воды, падающих под углом до 60° |
| 4 | Защита от гранулообразных инородных тел | Защита от инструмента, проводов или подобных им объектов диаметром > 1 мм и от небольших инородных тел диаметром > 1 мм | 4 | Защита от брызг | Защита от воды, льющейся со всех направлений |
| 5 | Защита от оседающей пыли | Полная защита от контакта. Защита от внутренних повреждений оборудования вследствие пылевых отложений | 5 | Защита от струи | Защита от струй воды, льющихся под давлением со всех направлений |
| 6 | Защита от проникновения пыли | Полная защита от контакта. Защита от проникновения пыли | 6 | Защита от затопления | Защита от кратковременного затопления |
| | | | 7 | Защита от конденсата | Защита от временного конденсата |
| | | | 8 | Полная защита от влаги (герметичность) | Защита от воды под давлением (полное погружение) |

Аббревиатура IPXY обозначает: X – возможность проникновения предметов и частиц внутрь конструкции, Y – проникновение воды.



Программное обеспечение OSTEC

Программное обеспечение «OSTEC-REVIT»

OSTEC-REVIT включает в себя семейства кабеленесущей системы OSTEC и приложение «OSTEC – Кабельные трассы», позволяющее создавать трассы с использованием лотков, соединителей, элементов монтажной системы при монтаже на стене, полу и потолке. Данные из проекта и получить полную спецификацию.

Конфигуратор «OSTEC-Спец»

Конфигуратор предназначен для корректного расчета кабельной трассы по количеству продукции: лоток, аксессуары, крепеж и позволяет получить смету на кабельную трассу и коммерческое предложение (в ценах прайс-листа). Конфигуратор «OSTEC-Спец» опубликован на сайте www.ostec.ru

Программное обеспечение «OSTEC-AVEVA»

Программное обеспечение AVEVA используется в BIM-моделировании крупнейших объектов нефтегазового сектора, электроэнергетики, а также в судостроении и шельфовом производстве. Базы данных «OSTEC-AVEVA» это: самый полный ассортимент лотков и всевозможных аксессуаров, возможность автоматического подбора и расчета крепежа, возможность осуществления автоматического расчета спецификации.

База динамических блоков OSTEC

Динамические блоки OSTEC позволяют ускорить работу в среде AutoCAD, т.к. включают в себя всю номенклатуру OSTEC, представленную в виде блоков с изменяемыми в пространстве геометрическими характеристиками. При использовании Динамических блоков OSTEC можно извлечь данные из проекта и получить полную спецификацию.

База «OSTEC nanoCAD»

В NanoCAD можно проектировать кабельные трассы любой сложности: одноярусные и многоярусные, односторонние и двухсторонние. Программа автоматически подбирает соединительные элементы вплоть до гаек и болтов, рассчитывает длины кабелей с учетом запаса кабеля на укладку.

Альбомы типовых решений и инструкции OSTEC



Альбом типовых конструкторских решений

Альбом типовых конструкторских решений (АТКР) предназначен для использования в качестве чертежей в составе проектов инженерных систем зданий и сооружений. Содержит примеры типовых узлов системы кабеленесущих конструкций компании OSTEC. Чертежи используются в составе проекта, могут быть использованы для составления инструкций по сборке, технологических карт, указаний по производству работ. Чертежи альбома не предназначены для использования в качестве конструкторской и технологической документации при производстве деталей и узлов на промышленных предприятиях и заводах. Альбом распространяется бесплатно в печатном и электронном виде – pdf, dwg.



Монтажная инструкция OSTEC-МС

Инструкция устанавливает требования к монтажу и эксплуатации кабельных металлических конструкций с товарным знаком OSTEC и аксессуаров к ним, выпускаемых ООО «Технопром» по ТУ 25.11.23-001-63774458-2020. Инструкция опубликована на сайте www.ostec.ru в разделе «Поддержка».

Сертификаты



Сертификаты соответствия

Система кабельных лотков OSTEC всех типов, включая монтажную систему, прошла добровольную сертификацию на соответствие требованиям ГОСТ Р 52868-2021 в части безопасной рабочей нагрузки.



Санитарное заключение

Санитарное заключение ФБУЗ «Центр гигиены и эпидемиологии» на систему кабельных лотков OSTEC допускает ее применение на объектах сельского хозяйства и пищевой промышленности.



ISO 9001:2015

Система менеджмента качества компании применительно к производству системы кабельных лотков OSTEC соответствует требованиям стандарта ГОСТ Р ИСО 9001:2015 (ISO 9001:2015).



Сертификат ИНТЕРГАЗСЕРТ

Система добровольной сертификации ИНТЕРГАЗСЕРТ создана ПАО «Газпром» и функционирует для организации и проведения работ по добровольному подтверждению соответствия в форме добровольной сертификации продукции, процессов проектирования (включая изыскания), производства, строительства, монтажа, наладки, эксплуатации (использования), хранения, перевозки (транспортирования), реализации и утилизации данной продукции, работ (услуг), систем менеджмента.

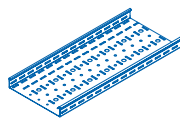


Климатическое исполнение

Система кабельных лотков OSTEC сертифицирована по ГОСТ 15150-69 и соответствует климатическому исполнению ХЛ, УХЛ категории размещения 1 (открытое размещение в диапазоне рабочих температур от -60 до +40°C).

Сертификаты, протоколы, официальные письма доступны на сайте www.ostec.ru/support/certs





Система листовых лотков серий ЛНМЗТ, ЛПМЗТ

Предназначена для размещения и организации кабелей в промышленных, коммерческих и жилых зданиях, включая прокладку на открытом воздухе. Обеспечивает ускоренный монтаж трассы за счет соединения лотков внахлест с применением от 3 до 9 винтовых соединений в месте стыковки. Замок на бортах лотка имеет трубчатую форму, что обеспечивает отсутствие режущих кромок и надежную фиксацию крышки. Лоток имеет дополнительные ребра жесткости на бортах и днище, что повышает его несущую способность и огнестойкость. Выпускается в перфорированном и неперфорированном варианте. Может комплектоваться крышкой.



Нагрузка (кг/м): до 175



Длина лотка (мм): 3 000



Высота лотка (мм): 50 / 80 / 100



Ширина лотка (мм): 50 / 100 / 150 / 200 / 300 / 400



Толщина металла (мм): 0,55 / 0,7 / 0,8 / 1,0



Полезная площадь сечения (см²): 24 – 393

Полезное сечение системы ЛНМЗТ, ЛПМЗТ (см²)

| | 50 | 80 | 100 |
|-----|-----|-----|-----|
| 50 | 24 | - | - |
| 100 | 48 | 77 | 97 |
| 150 | 73 | - | - |
| 200 | 98 | 156 | 196 |
| 300 | 147 | 235 | 295 |
| 400 | 195 | 314 | 393 |

Типы покрытий и материалов



ЦЦ Цинкование по методу Сендзимира

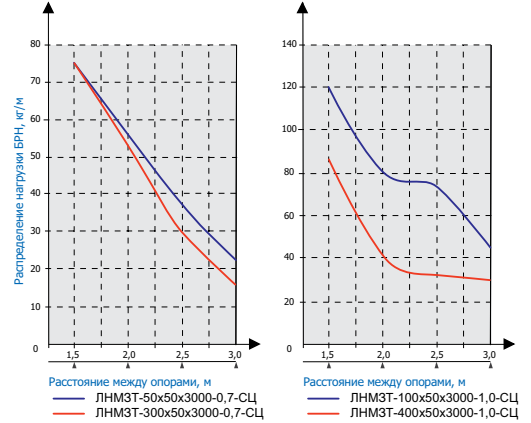
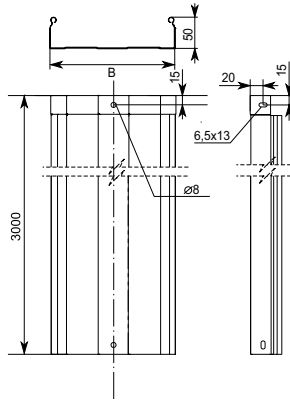


ГЦ Горячее цинкование



О Порошковая покраска

Лоток неперфорированный серии ЛНМЗТ, борт 50



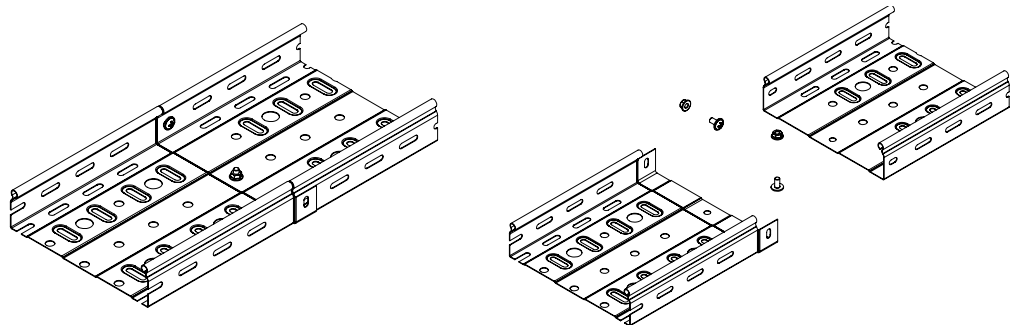
Возможно изготовление под заказ лотков:
2500 мм, 4000 мм, 5000 мм, 6000 мм.
Минимальная партия под заказ ограничена.

| Артикул в исп. СЦ | Код СЦ | Код ГЦ | Код О | Ширина (В), мм | Полезное сечение, см ² | Нагрузка БРН (Qmax) (кг/м) при расстоянии между опорами | | | | Масса, кг/м |
|---------------------------|---------------|---------------|--------------|----------------|-----------------------------------|---|-----|-------|-----|-------------|
| | | | | | | 1,5 м | 2 м | 2,5 м | 3 м | |
| ЛНМЗТ-50x50x3000-0,55-СЦ | 013055 | - | 213055 | 50 | 24 | 66 | 42 | 29 | 15 | 0,77 |
| ЛНМЗТ-50x50x3000-0,7-СЦ | 013557 | 313557 | 213557 | 50 | 24 | 75 | 56 | 37 | 22 | 0,98 |
| ЛНМЗТ-100x50x3000-0,55-СЦ | 013155 | - | 213155 | 100 | 48 | 66 | 42 | 39 | 38 | 0,99 |
| ЛНМЗТ-100x50x3000-0,7-СЦ | 013157 | 313157 | 213157 | 100 | 48 | 75 | 56 | 32 | 21 | 1,27 |
| ЛНМЗТ-100x50x3000-1,0-СЦ | 013150 | 313150 | 213150 | 100 | 48 | 118 | 80 | 73 | 44 | 1,77 |
| ЛНМЗТ-150x50x3000-0,7-СЦ | 013199 | 313199 | 213199 | 150 | 73 | 75 | 53 | 32 | 20 | 1,53 |
| ЛНМЗТ-200x50x3000-0,7-СЦ | 013257 | 313257 | 213257 | 200 | 98 | 75 | 53 | 32 | 19 | 1,80 |
| ЛНМЗТ-200x50x3000-1,0-СЦ | 013250 | 313250 | 213250 | 200 | 98 | 118 | 80 | 76 | 60 | 2,57 |
| ЛНМЗТ-300x50x3000-0,7-СЦ | 013357 | 313357 | 213357 | 300 | 147 | 75 | 53 | 30 | 16 | 2,37 |
| ЛНМЗТ-300x50x3000-1,0-СЦ | 013350 | 313350 | 213350 | 300 | 147 | 101 | 60 | 54 | 45 | 3,37 |
| ЛНМЗТ-400x50x3000-1,0-СЦ | 013450 | 313450 | 213450 | 400 | 195 | 84 | 40 | 32 | 30 | 3,73 |

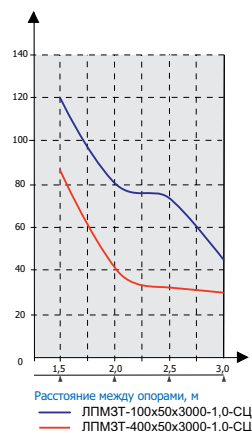
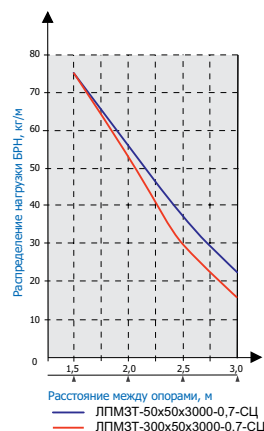
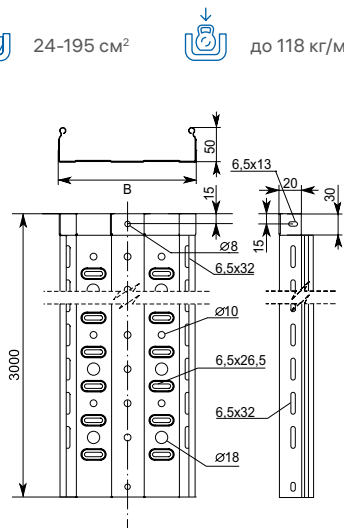


Соединение лотков серий ЛНМЗТ, ЛПМЗТ

Для ускоренного монтажа предусмотрено соединение, при котором лотки стыкуются внахлест (т.н. «папа-мама») с перекрытием торцов на 30 мм. Такое соединение не требует дополнительных монтажных элементов при стыковании прямых секций лотков. При монтаже рекомендуется использовать винты М6х12 и гайки М6 с буртиком. Для соединения лотков, у которых такое соединение обрезано, следует использовать соединители СЛУМ+ПРУМ.



Лоток перфорированный серии ЛПМЗТ, борт 50



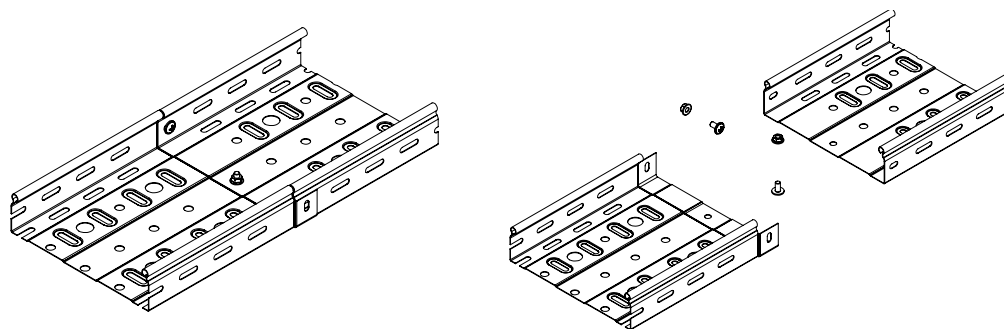
Возможно изготовление под заказ лотков:
2500 мм, 4000 мм, 5000 мм, 6000 мм.
Минимальная партия под заказ ограничена.

| Артикул в исп. СЦ | Код СЦ | Код ГЦ | Код О | Ширина (В), мм | Полезное сечение, см ² | Нагрузка БРН (Q _{max}) (кг/м) при расстоянии между опорами | | | | Масса, кг/м |
|---------------------------|--------|--------|--------|----------------|-----------------------------------|--|-----|-------|-----|-------------|
| | | | | | | 1,5 м | 2 м | 2,5 м | 3 м | |
| ЛПМЗТ-50x50x3000-0,55-СЦ | 014555 | - | 214555 | 50 | 24 | 66 | 42 | 29 | 15 | 0,72 |
| ЛПМЗТ-50x50x3000-0,7-СЦ | 014557 | 314557 | 214557 | 50 | 24 | 75 | 56 | 37 | 22 | 0,91 |
| ЛПМЗТ-100x50x3000-0,55-СЦ | 014155 | - | 214155 | 100 | 48 | 66 | 42 | 39 | 38 | 0,90 |
| ЛПМЗТ-100x50x3000-0,7-СЦ | 014157 | 314157 | 214157 | 100 | 48 | 75 | 56 | 35 | 21 | 1,15 |
| ЛПМЗТ-100x50x3000-1,0-СЦ | 014150 | 314150 | 214150 | 100 | 48 | 118 | 80 | 73 | 44 | 1,62 |
| ЛПМЗТ-150x50x3000-0,7-СЦ | 014199 | 314199 | 214199 | 150 | 73 | 75 | 53 | 32 | 20 | 1,38 |
| ЛПМЗТ-200x50x3000-0,7-СЦ | 014257 | 314257 | 214257 | 200 | 98 | 75 | 53 | 32 | 19 | 1,66 |
| ЛПМЗТ-200x50x3000-1,0-СЦ | 014250 | 314250 | 214250 | 200 | 98 | 118 | 80 | 76 | 60 | 2,37 |
| ЛПМЗТ-300x50x3000-0,7-СЦ | 014357 | 314357 | 214357 | 300 | 147 | 75 | 53 | 30 | 16 | 2,18 |
| ЛПМЗТ-300x50x3000-1,0-СЦ | 014350 | 314350 | 214350 | 300 | 147 | 101 | 60 | 54 | 45 | 3,08 |
| ЛПМЗТ-400x50x3000-1,0-СЦ | 014450 | 314450 | 214450 | 400 | 195 | 84 | 40 | 32 | 30 | 3,42 |

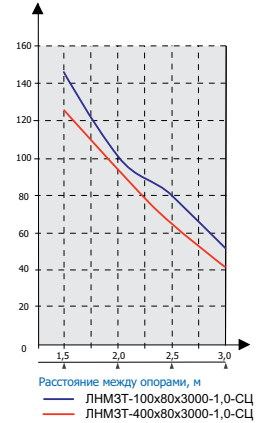
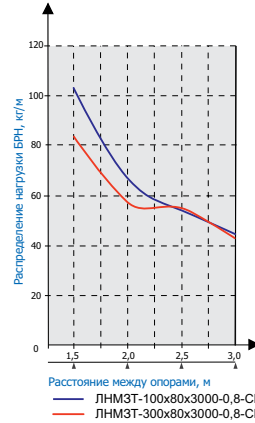
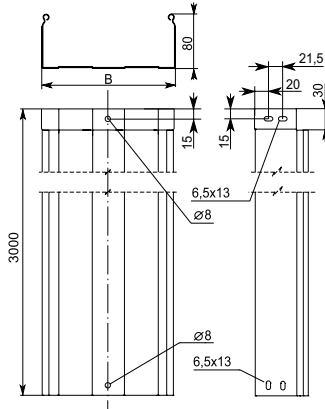


Соединение лотков серий ЛНМЗТ, ЛПМЗТ

Для ускоренного монтажа предусмотрено соединение, при котором лотки стыкуются внахлест (т.н. «папа-мама») с перекрытием торцов на 30 мм. Такое соединение не требует дополнительных монтажных элементов при стыковании прямых секций лотков. При монтаже рекомендуется использовать винты М6х12 и гайки М6 с буртиком. Для соединения лотков, у которых такое соединение обрезано, следует использовать соединители СЛУМ+ПРУМ.



Лоток неперфорированный серии ЛНМЗТ, борт 80



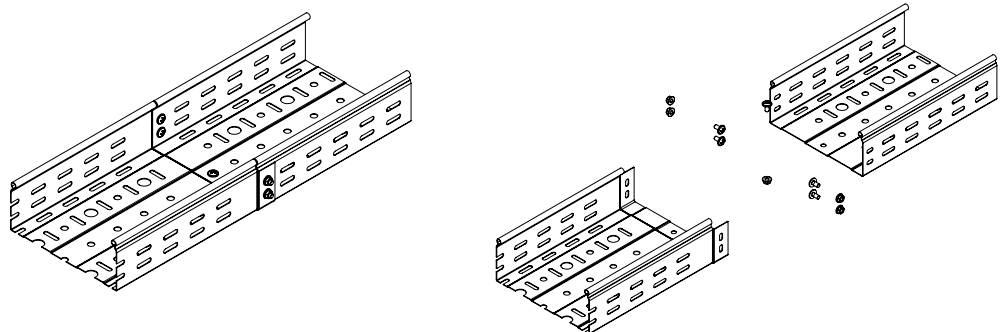
Возможно изготовление под заказ лотков:
2500 мм, 4000 мм, 5000 мм, 6000 мм.
Минимальная партия под заказ ограничена.

| Артикул в исп. СЦ | Код СЦ | Код ГЦ | Код О | Ширина (В), мм | Полезное сечение, см ² | Нагрузка БРН (Qmax) (кг/м) при расстоянии между опорами | | | | Масса, кг/м |
|--------------------------|---------------|---------------|--------------|----------------|-----------------------------------|---|-----|-------|-----|-------------|
| | | | | | | 1,5 м | 2 м | 2,5 м | 3 м | |
| ЛНМЗТ-100x80x3000-0,8-СЦ | 013188 | 313188 | 213188 | 100 | 77 | 102 | 66 | 54 | 44 | 1,80 |
| ЛНМЗТ-100x80x3000-1,0-СЦ | 013180 | 313180 | 213180 | 100 | 77 | 144 | 100 | 80 | 51 | 2,23 |
| ЛНМЗТ-200x80x3000-0,8-СЦ | 013288 | 313288 | 213288 | 200 | 156 | 93 | 62 | 55 | 44 | 2,43 |
| ЛНМЗТ-200x80x3000-1,0-СЦ | 013280 | 313280 | 213280 | 200 | 156 | 141 | 100 | 84 | 57 | 3,03 |
| ЛНМЗТ-300x80x3000-0,8-СЦ | 013388 | 313388 | 213388 | 300 | 235 | 83 | 57 | 55 | 43 | 3,07 |
| ЛНМЗТ-300x80x3000-1,0-СЦ | 013380 | 313380 | 213380 | 300 | 235 | 138 | 100 | 87 | 62 | 3,83 |
| ЛНМЗТ-400x80x3000-1,0-СЦ | 013480 | 313480 | 213480 | 400 | 314 | 125 | 93 | 64 | 41 | 4,17 |

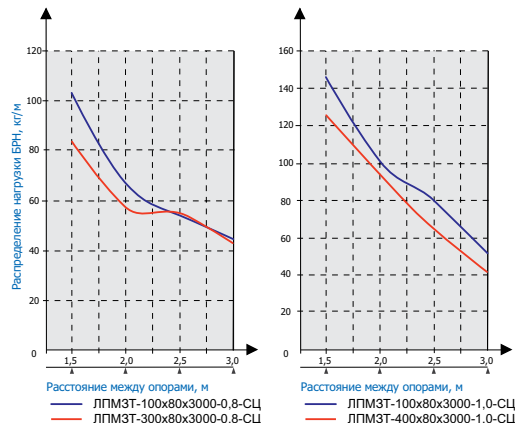
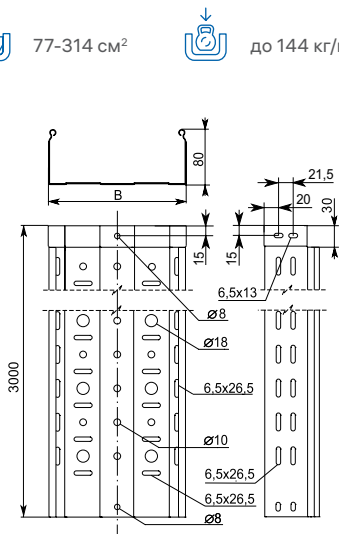
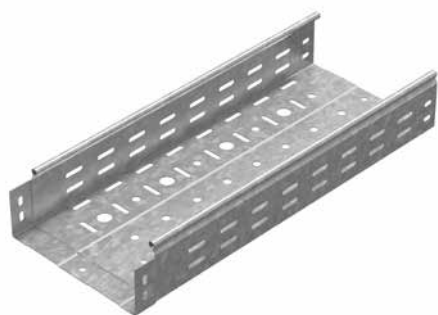


Соединение лотков серий ЛНМЗТ, ЛПМЗТ

Для ускоренного монтажа предусмотрено соединение, при котором лотки стыкуются внахлест (т.н. «папа-мама») с перекрытием торцов на 30 мм. Такое соединение не требует дополнительных монтажных элементов при стыковании прямых секций лотков. При монтаже рекомендуется использовать винты М6х12 и гайки М6 с буртиком. Для соединения лотков, у которых такое соединение обрезано, следует использовать соединители СЛУМ+ПРУМ.



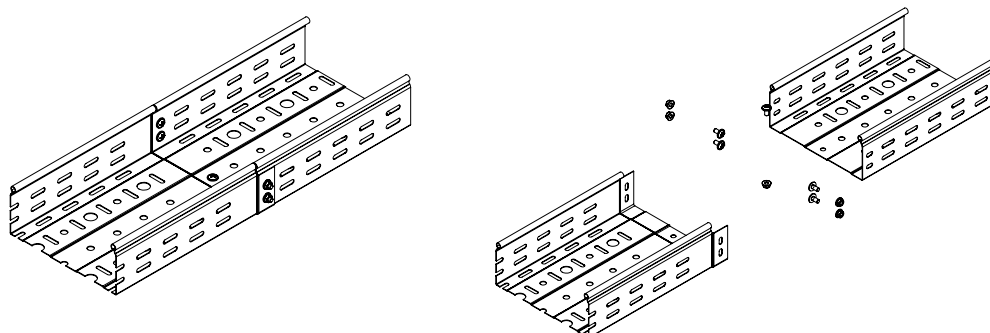
Лоток перфорированный серии ЛПМЗТ, борт 80



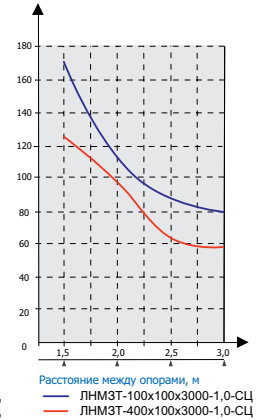
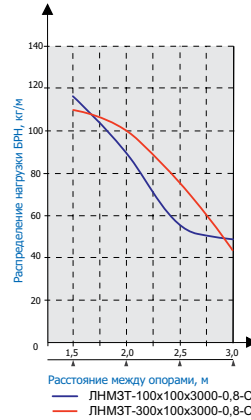
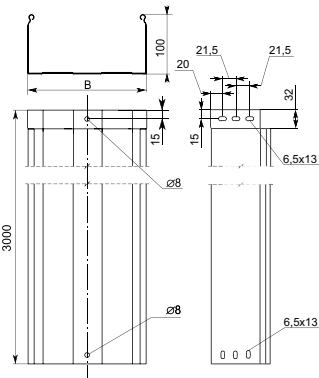
Возможно изготовление под заказ лотков: 2500 мм, 4000 мм, 5000 мм, 6000 мм. Минимальная партия под заказ ограничена.

| Артикул в исп. СЦ | Код СЦ | Код ГЦ | Код О | Ширина (В), мм | Полезное сечение, см ² | Нагрузка БРН (Q _{max}) (кг/м) при расстоянии между опорами | | | | Масса, кг/м |
|--------------------------|--------|--------|--------|----------------|-----------------------------------|--|-----|-------|-----|-------------|
| | | | | | | 1,5 м | 2 м | 2,5 м | 3 м | |
| ЛПМЗТ-100x80x3000-0,8-СЦ | 014188 | 314188 | 214188 | 100 | 77 | 102 | 66 | 54 | 44 | 1,64 |
| ЛПМЗТ-100x80x3000-1,0-СЦ | 014180 | 314180 | 214180 | 100 | 77 | 144 | 100 | 80 | 51 | 2,05 |
| ЛПМЗТ-200x80x3000-0,8-СЦ | 014288 | 314288 | 214288 | 200 | 156 | 93 | 62 | 55 | 44 | 2,23 |
| ЛПМЗТ-200x80x3000-1,0-СЦ | 014280 | 314280 | 214280 | 200 | 156 | 141 | 100 | 84 | 57 | 2,77 |
| ЛПМЗТ-300x80x3000-0,8-СЦ | 014388 | 314388 | 214388 | 300 | 235 | 83 | 57 | 55 | 43 | 2,82 |
| ЛПМЗТ-300x80x3000-1,0-СЦ | 014380 | 314380 | 214380 | 300 | 235 | 138 | 100 | 87 | 62 | 3,50 |
| ЛПМЗТ-400x80x3000-1,0-СЦ | 014480 | 314480 | 214480 | 400 | 314 | 125 | 93 | 64 | 41 | 3,79 |

Соединение лотков серий ЛНМЗТ, ЛПМЗТ
 Для ускоренного монтажа предусмотрено соединение, при котором лотки стыкуются внахлест (т.н. «папа-мама») с перекрытием торцов на 30 мм. Такое соединение не требует дополнительных монтажных элементов при стыковании прямых секций лотков. При монтаже рекомендуется использовать винты М6х12 и гайки М6 с буртиком. Для соединения лотков, у которых такое соединение обрезано, следует использовать соединители СЛУМ+ПРУМ.



Лоток неперфорированный серии ЛНМЗТ, борт 100



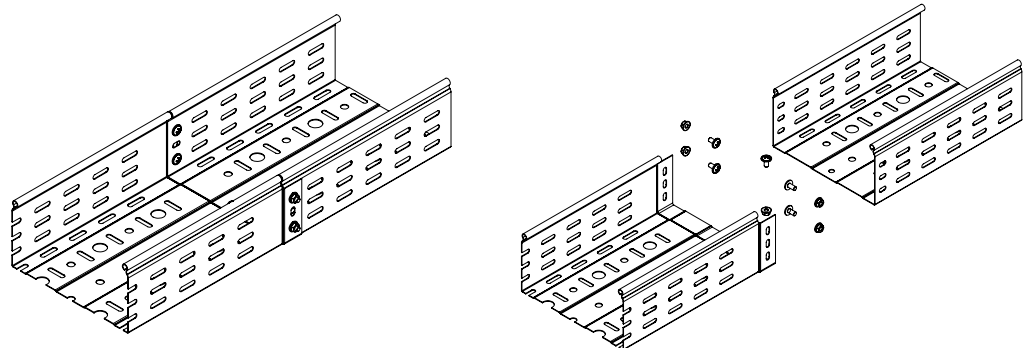
Возможно изготовление под заказ лотков:
2500 мм, 4000 мм, 5000 мм, 6000 мм.
Минимальная партия под заказ ограничена.

| Артикул в исп. СЦ | Код СЦ | Код ГЦ | Код О | Ширина (В), мм | Полезное сечение, см ² | Нагрузка БРН (Qmax) (кг/м) при расстоянии между опорами | | | | Масса, кг/м |
|---------------------------|---------------|---------------|--------------|----------------|-----------------------------------|---|-----|-------|-----|-------------|
| | | | | | | 1,5 м | 2 м | 2,5 м | 3 м | |
| ЛНМЗТ-100x100x3000-0,8-СЦ | 013118 | 313118 | 213118 | 100 | 97 | 116 | 90 | 56 | 49 | 1,87 |
| ЛНМЗТ-100x100x3000-1,0-СЦ | 013110 | 313110 | 213110 | 100 | 97 | 170 | 112 | 88 | 80 | 2,30 |
| ЛНМЗТ-200x100x3000-0,8-СЦ | 013218 | 313218 | 213218 | 200 | 196 | 113 | 100 | 66 | 47 | 2,67 |
| ЛНМЗТ-200x100x3000-1,0-СЦ | 013210 | 313210 | 213210 | 200 | 196 | 173 | 112 | 88 | 78 | 3,33 |
| ЛНМЗТ-300x100x3000-0,8-СЦ | 013318 | 313318 | 213318 | 300 | 295 | 110 | 100 | 75 | 45 | 3,33 |
| ЛНМЗТ-300x100x3000-1,0-СЦ | 013310 | 313310 | 213310 | 300 | 295 | 175 | 112 | 87 | 62 | 4,13 |
| ЛНМЗТ-400x100x3000-1,0-СЦ | 013410 | 313410 | 213410 | 400 | 393 | 125 | 98 | 64 | 58 | 4,43 |

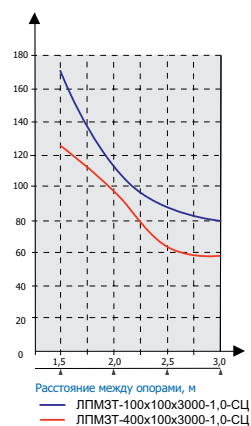
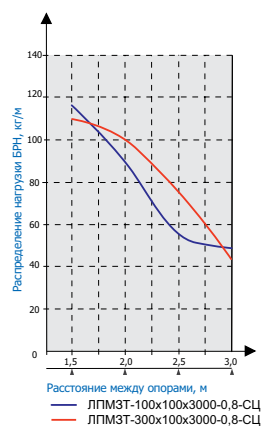
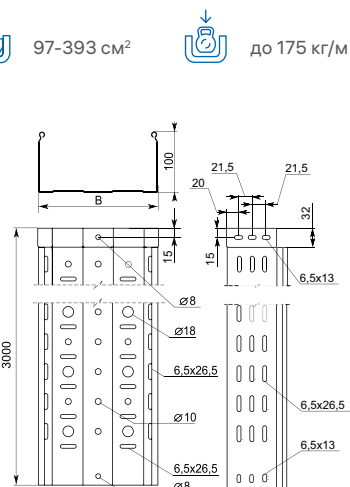
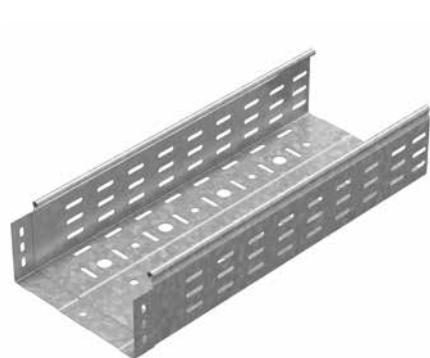


Соединение лотков серий ЛНМЗТ, ЛПМЗТ

Для ускоренного монтажа предусмотрено соединение, при котором лотки стыкуются внахлест (т.н. «папа-мама») с перекрытием торцов на 30 мм. Такое соединение не требует дополнительных монтажных элементов при стыковании прямых секций лотков. При монтаже рекомендуется использовать винты М6х12 и гайки М6 с буртиком. Для соединения лотков, у которых такое соединение обрезано, следует использовать соединители СЛУМ+ПРУМ.



Лоток перфорированный серии ЛПМЗТ, борт 100



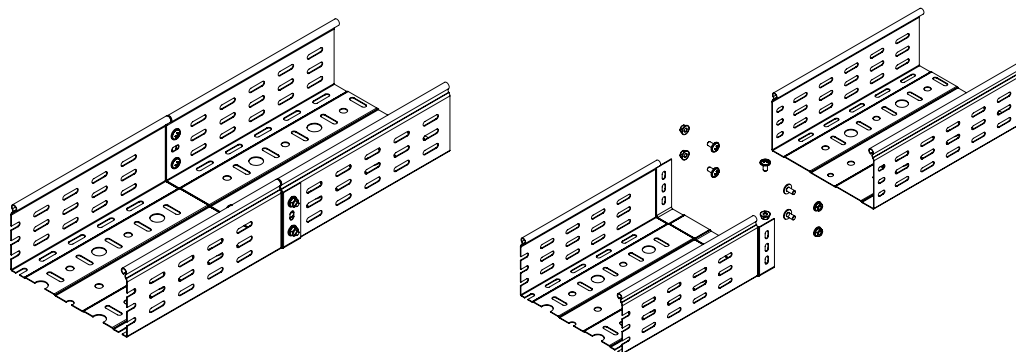
Возможно изготовление под заказ лотков:
2500 мм, 4000 мм, 5000 мм, 6000 мм.
Минимальная партия под заказ ограничена.

| Артикул в исп. СЦ | Код СЦ | Код ГЦ | Код О | Ширина (В), мм | Полезное сечение, см ² | Нагрузка БРН (Q _{max}) (кг/м) при расстоянии между опорами | | | | Масса, кг/м |
|---------------------------|--------|--------|--------|----------------|-----------------------------------|--|-----|-------|-----|-------------|
| | | | | | | 1,5 м | 2 м | 2,5 м | 3 м | |
| ЛПМЗТ-100x100x3000-0,8-СЦ | 014118 | 314118 | 214118 | 100 | 97 | 116 | 90 | 56 | 49 | 1,85 |
| ЛПМЗТ-100x100x3000-1,0-СЦ | 014110 | 314110 | 214110 | 100 | 97 | 170 | 112 | 88 | 80 | 2,31 |
| ЛПМЗТ-200x100x3000-0,8-СЦ | 014218 | 314218 | 214218 | 200 | 196 | 113 | 100 | 66 | 47 | 2,44 |
| ЛПМЗТ-200x100x3000-1,0-СЦ | 014210 | 314210 | 214210 | 200 | 196 | 173 | 112 | 88 | 78 | 3,00 |
| ЛПМЗТ-300x100x3000-0,8-СЦ | 014318 | 314318 | 214318 | 300 | 295 | 110 | 100 | 75 | 45 | 3,03 |
| ЛПМЗТ-300x100x3000-1,0-СЦ | 014310 | 314310 | 214310 | 300 | 295 | 175 | 112 | 87 | 62 | 3,78 |
| ЛПМЗТ-400x100x3000-1,0-СЦ | 014410 | 314410 | 214410 | 400 | 393 | 125 | 98 | 64 | 58 | 4,03 |

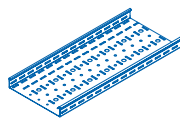


Соединение лотков серий ЛМЗТ, ЛПМЗТ

Для ускоренного монтажа предусмотрено соединение, при котором лотки стыкуются внахлест (т.н. «папа-мама») с перекрытием торцов на 30 мм. Такое соединение не требует дополнительных монтажных элементов при стыковании прямых секций лотков. При монтаже рекомендуется использовать винты М6х12 и гайки М6 с буртиком. Для соединения лотков, у которых такое соединение обрезано, следует использовать соединители СЛУМ+ПРУМ.







Система листовых универсальных лотков серий УЛН, УЛП

Предназначена для прокладки кабелей любых типов, включая тяжелые кабели большого диаметра. Пригодна для горячего оцинкования и использования в агрессивных средах. Соединение лотков производится с помощью соединителя (СЛУМ) и протектора (ПРУМ), защищающих кабель от повреждения и усиливающего место стыка. Форма замка на бортах лотка скруглена. Выпускается в перфорированном и неперфорированном варианте.



Нагрузка (кг/м): до 350



Длина лотка (мм): 3 000



Высота лотка (мм): 50 / 80 / 100 / 150 / 200



Ширина лотка (мм): 50 / 100 / 150 / 200 / 300 / 400 / 500 / 600





Толщина металла (мм): 1,0 / 1,5



Полезная площадь сечения (см²): 20 – 1187

Полезное сечение системы УЛН, УЛП (см²)

| |  | | | | |
|---|---|-----|-----|-----|------|
|  | 50 | 80 | 100 | 150 | 200 |
| 50 | 20 | - | - | - | - |
| 100 | 45 | 75 | 94 | - | - |
| 150 | 70 | 114 | 144 | 218 | - |
| 200 | 94 | 154 | 193 | 292 | 391 |
| 300 | 143 | 232 | 292 | 441 | 590 |
| 400 | 192 | 311 | 391 | 590 | 789 |
| 500 | 241 | 390 | 490 | 739 | 988 |
| 600 | 290 | 469 | 589 | 888 | 1187 |

Типы покрытий и материалов



Цинкование по методу Сендзимира



Горячее цинкование



Нержавеющая сталь (по заказу)

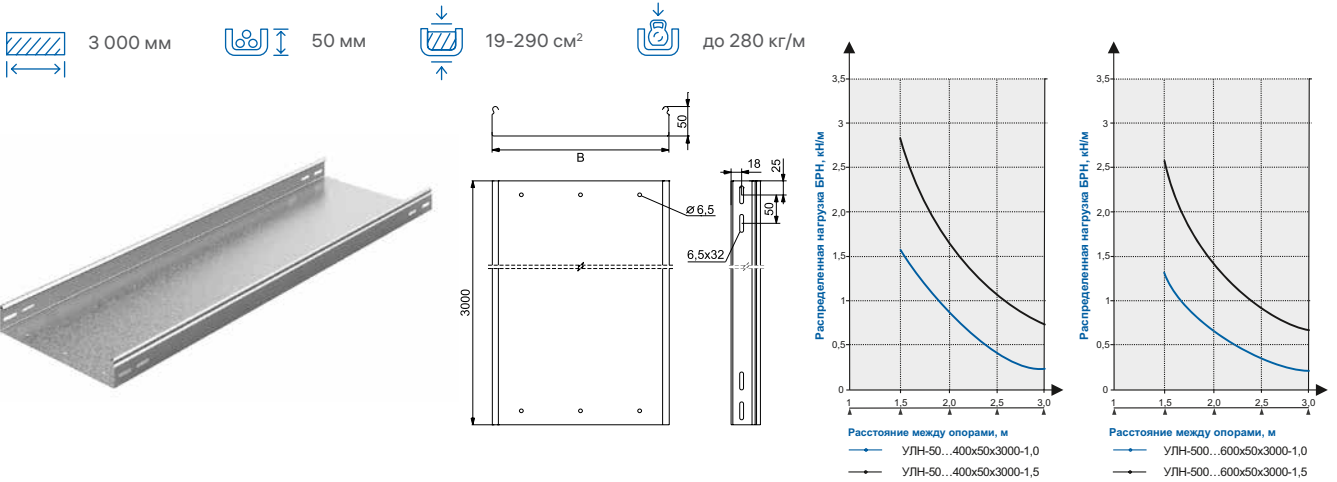


Порошковая покраска



Алюминий (по заказу)

Универсальный неперфорированный лоток серии УЛН, борт 50



Возможно изготовление под заказ лотков: толщины 1,2 мм от 3 000 м; борт 65 мм от 3 000 м.

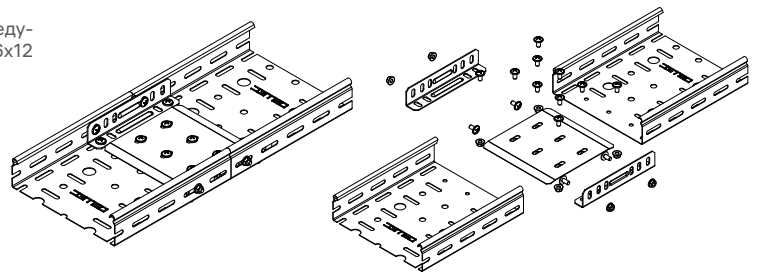


Значение БРН получены при использовании комплектов соединителей типа СЛУМ+ПРУМ.

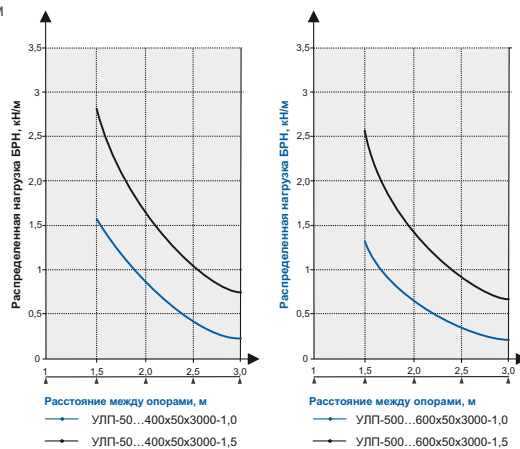
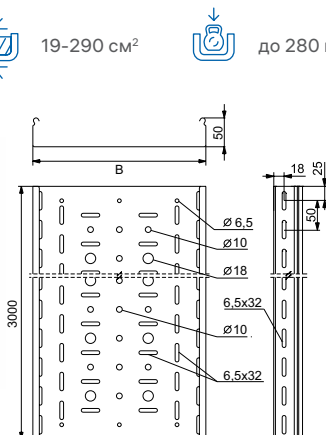
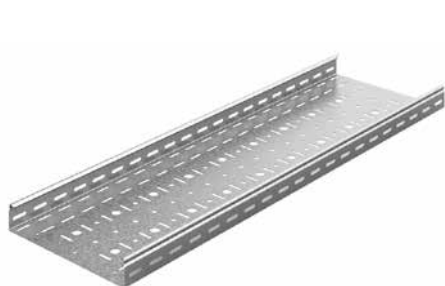
| Артикул в исп. СЦ | Код СЦ | Код ГЦ | Код О | Ширина (В), мм | Полезное сечение, см ² | Нагрузка БРН (Qmax) (кг/м) при расстоянии между опорами | | | | Масса, кг/м |
|--------------------------|---------------|---------------|--------------|----------------|-----------------------------------|---|-----|-------|-----|-------------|
| | | | | | | 1,5 м | 2 м | 2,5 м | 3 м | |
| УЛН-50x50x3000-1,0-СЦ | 083255 | 383255 | 283255 | 50 | 20 | 160 | 80 | 45 | 25 | 1,33 |
| УЛН-100x50x3000-1,0-СЦ | 083215 | 383215 | 283215 | 100 | 45 | 160 | 80 | 45 | 25 | 1,73 |
| УЛН-150x50x3000-1,0-СЦ | 083250 | 383250 | 283250 | 150 | 70 | 160 | 80 | 45 | 25 | 2,12 |
| УЛН-200x50x3000-1,0-СЦ | 083225 | 383225 | 283225 | 200 | 94 | 160 | 80 | 45 | 25 | 2,51 |
| УЛН-300x50x3000-1,0-СЦ | 083235 | 383235 | 283235 | 300 | 143 | 160 | 80 | 45 | 25 | 3,29 |
| УЛН-400x50x3000-1,0-СЦ | 083245 | 383245 | 283245 | 400 | 192 | 160 | 80 | 45 | 25 | 4,09 |
| УЛН-500x50x3000-1,0-СЦ | 083205 | 383205 | 283205 | 500 | 241 | 130 | 70 | 40 | 25 | 4,86 |
| УЛН-600x50x3000-1,0-СЦ | 083265 | 383265 | 283265 | 600 | 290 | 130 | 70 | 40 | 25 | 5,65 |
| УЛН-50x50x3000-1,5-СЦ | 083455 | 383455 | 283455 | 50 | 19 | 280 | 160 | 110 | 80 | 1,96 |
| УЛН-100x50x3000-1,5-СЦ | 083415 | 383415 | 283415 | 100 | 45 | 280 | 160 | 110 | 80 | 2,56 |
| УЛН-150x50x3000-1,5-СЦ | 083450 | 383450 | 283450 | 150 | 70 | 280 | 160 | 110 | 80 | 3,15 |
| УЛН-200x50x3000-1,5-СЦ | 083425 | 383425 | 283425 | 200 | 94 | 280 | 160 | 110 | 80 | 3,73 |
| УЛН-300x50x3000-1,5-СЦ | 083435 | 383435 | 283435 | 300 | 143 | 280 | 160 | 110 | 80 | 4,91 |
| УЛН-400x50x3000-1,5-СЦ | 083445 | 383445 | 283445 | 400 | 192 | 280 | 160 | 110 | 80 | 6,11 |
| УЛН-500x50x3000-1,5-СЦ | 083405 | 383405 | 283405 | 500 | 241 | 260 | 140 | 90 | 65 | 7,26 |
| УЛН-600x50x3000-1,5-СЦ | 083465 | 383465 | 283465 | 600 | 290 | 260 | 140 | 90 | 65 | 8,44 |



Для соединения прямых секций лотков УЛН, УЛП следует использовать соединители СЛУМ+ПРУМ, винты М6х12 и гайки М6 с буртиком.



Универсальный перфорированный лоток серии УЛП, борт 50

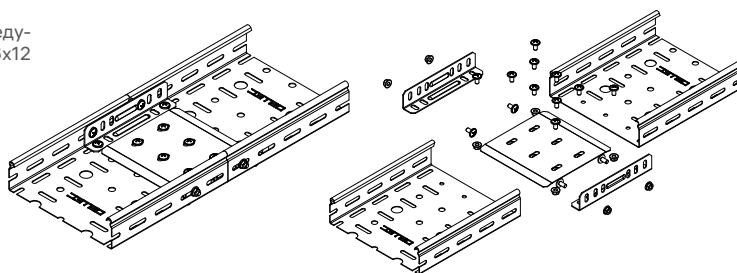


Возможно изготовление под заказ лотков: толщиной 1,2 мм от 3 000 м; борт 65 мм от 3 000 м.

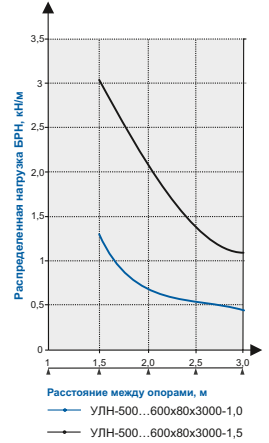
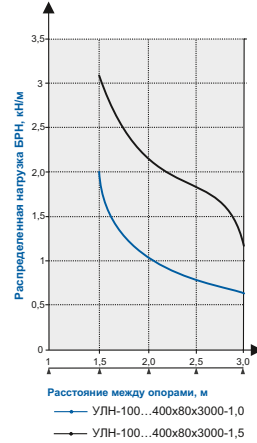
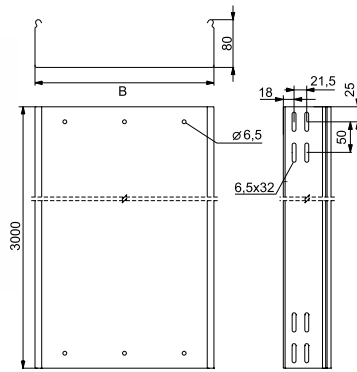
Значение БРН получены при использовании комплектов соединителей типа СЛУМ+ПРУМ.

| Артикул в исп. СЦ | Код СЦ | Код ГЦ | Код О | Ширина (В), мм | Полезное сечение, см ² | Нагрузка БРН (Qmax) (кг/м) при расстоянии между опорами | | | | Масса, кг/м |
|------------------------|--------|--------|--------|----------------|-----------------------------------|---|-----|-------|-----|-------------|
| | | | | | | 1,5 м | 2 м | 2,5 м | 3 м | |
| УЛП-50x50x3000-1,0-СЦ | 082855 | 382855 | 282855 | 50 | 20 | 160 | 80 | 45 | 25 | 1,22 |
| УЛП-100x50x3000-1,0-СЦ | 082815 | 382815 | 282815 | 100 | 45 | 160 | 80 | 45 | 25 | 1,54 |
| УЛП-150x50x3000-1,0-СЦ | 082850 | 382850 | 282850 | 150 | 70 | 160 | 80 | 45 | 25 | 1,88 |
| УЛП-200x50x3000-1,0-СЦ | 082825 | 382825 | 282825 | 200 | 94 | 160 | 80 | 45 | 25 | 2,26 |
| УЛП-300x50x3000-1,0-СЦ | 082835 | 382835 | 282835 | 300 | 143 | 160 | 80 | 45 | 25 | 2,99 |
| УЛП-400x50x3000-1,0-СЦ | 082845 | 382845 | 282845 | 400 | 192 | 160 | 80 | 45 | 25 | 3,66 |
| УЛП-500x50x3000-1,0-СЦ | 082805 | 382805 | 282805 | 500 | 241 | 130 | 70 | 40 | 25 | 4,38 |
| УЛП-600x50x3000-1,0-СЦ | 082865 | 382865 | 282865 | 600 | 290 | 130 | 70 | 40 | 25 | 5,05 |
| УЛП-50x50x3000-1,5-СЦ | 083055 | 383055 | 283055 | 50 | 19 | 280 | 160 | 110 | 80 | 1,81 |
| УЛП-100x50x3000-1,5-СЦ | 083015 | 383015 | 283015 | 100 | 45 | 280 | 160 | 110 | 80 | 2,29 |
| УЛП-150x50x3000-1,5-СЦ | 083050 | 383050 | 283050 | 150 | 70 | 280 | 160 | 110 | 80 | 2,78 |
| УЛП-200x50x3000-1,5-СЦ | 083025 | 383025 | 283025 | 200 | 94 | 280 | 160 | 110 | 80 | 3,36 |
| УЛП-300x50x3000-1,5-СЦ | 083035 | 383035 | 283035 | 300 | 143 | 280 | 160 | 110 | 80 | 4,45 |
| УЛП-400x50x3000-1,5-СЦ | 083045 | 383045 | 283045 | 400 | 192 | 280 | 160 | 110 | 80 | 5,46 |
| УЛП-500x50x3000-1,5-СЦ | 083005 | 383005 | 283005 | 500 | 241 | 260 | 140 | 90 | 65 | 6,54 |
| УЛП-600x50x3000-1,5-СЦ | 083065 | 383065 | 283065 | 600 | 290 | 260 | 140 | 90 | 65 | 7,55 |

Для соединения прямых секций лотков УЛН, УЛП следует использовать соединители СЛУМ+ПРУМ, винты М6х12 и гайки М6 с буртиком.



Универсальный неперфорированный лоток серии УЛН, борт 80



Возможно изготовление под заказ лотков: толщиной 1,2 мм от 3 000 м.

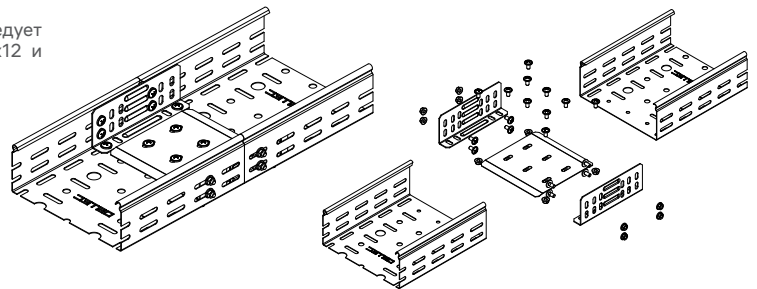


Значение БРН получены при использовании комплектов соединителей типа СЛУМ+ПРУМ.

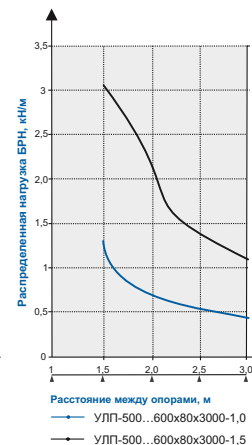
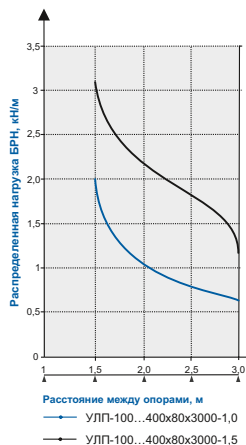
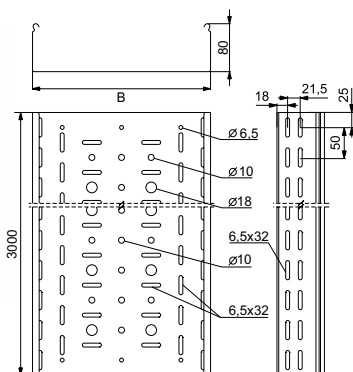
| Артикул в исп. СЦ | Код СЦ | Код ГЦ | Код О | Ширина (В), мм | Полезное сечение, см ² | Нагрузка БРН (Qmax) (кг/м) при расстоянии между опорами | | | | Масса, кг/м |
|--------------------------|---------------|---------------|--------------|----------------|-----------------------------------|---|-----|-------|-----|-------------|
| | | | | | | 1,5 м | 2 м | 2,5 м | 3 м | |
| УЛН-100x80x3000-1,0-СЦ | 083218 | 383218 | 283218 | 100 | 75 | 200 | 100 | 80 | 60 | 2,20 |
| УЛН-150x80x3000-1,0-СЦ | 083208 | 383208 | 283208 | 150 | 114 | 200 | 100 | 80 | 60 | 2,59 |
| УЛН-200x80x3000-1,0-СЦ | 083228 | 383228 | 283228 | 200 | 154 | 200 | 100 | 80 | 60 | 2,97 |
| УЛН-300x80x3000-1,0-СЦ | 083238 | 383238 | 283238 | 300 | 232 | 200 | 100 | 80 | 60 | 3,76 |
| УЛН-400x80x3000-1,0-СЦ | 083248 | 383248 | 283248 | 400 | 311 | 200 | 100 | 80 | 60 | 4,56 |
| УЛН-500x80x3000-1,0-СЦ | 083258 | 383258 | 283258 | 500 | 390 | 130 | 70 | 55 | 40 | 5,33 |
| УЛН-600x80x3000-1,0-СЦ | 083268 | 383268 | 283268 | 600 | 469 | 130 | 70 | 55 | 40 | 6,11 |
| УЛН-100x80x3000-1,5-СЦ | 083418 | 383418 | 283418 | 100 | 74 | 310 | 220 | 195 | 120 | 3,26 |
| УЛН-150x80x3000-1,5-СЦ | 083408 | 383408 | 283408 | 150 | 114 | 310 | 220 | 195 | 120 | 3,85 |
| УЛН-200x80x3000-1,5-СЦ | 083428 | 383428 | 283428 | 200 | 153 | 310 | 220 | 195 | 120 | 4,43 |
| УЛН-300x80x3000-1,5-СЦ | 083438 | 383438 | 283438 | 300 | 232 | 310 | 220 | 195 | 120 | 5,61 |
| УЛН-400x80x3000-1,5-СЦ | 083448 | 383448 | 283448 | 400 | 311 | 310 | 220 | 195 | 120 | 6,81 |
| УЛН-500x80x3000-1,5-СЦ | 083458 | 383458 | 283458 | 500 | 390 | 300 | 210 | 140 | 110 | 7,96 |
| УЛН-600x80x3000-1,5-СЦ | 083468 | 383468 | 283468 | 600 | 469 | 300 | 210 | 140 | 110 | 9,14 |



Для соединения прямых секций лотков УЛН, УЛП следует использовать соединители СЛУМ+ПРУМ, винты М6х12 и гайки М6 с буртиком.



Универсальный перфорированный лоток серии УЛП, борт 80

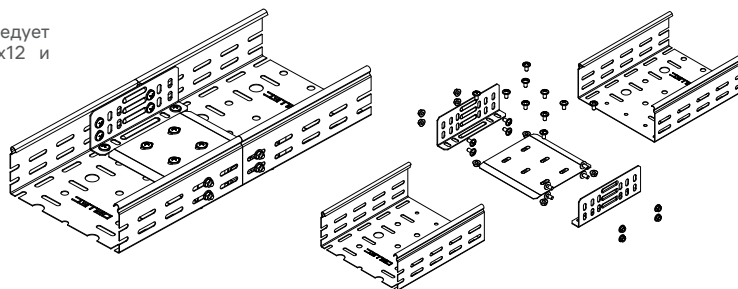


Возможно изготовление под заказ лотков: толщиной 1,2 мм от 3 000 м.

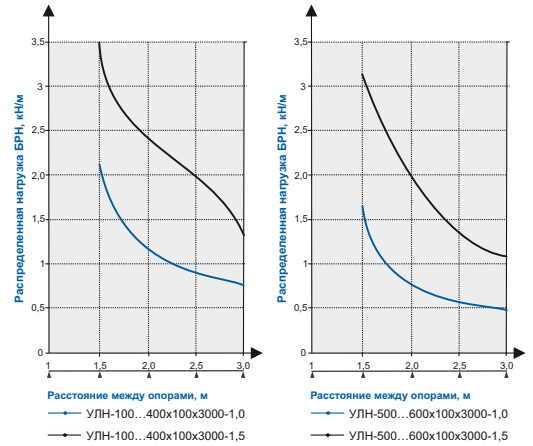
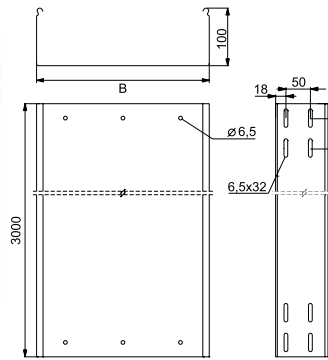
Значение БРН получены при использовании комплектов соединителей типа СЛУМ+ПРУМ.

| Артикул в исп. СЦ | Код СЦ | Код ГЦ | Код О | Ширина (В), мм | Полезное сечение, см ² | Нагрузка БРН (Qmax) (кг/м) при расстоянии между опорами | | | | Масса, кг/м |
|------------------------|--------|--------|--------|----------------|-----------------------------------|---|-----|-------|-----|-------------|
| | | | | | | 1,5 м | 2 м | 2,5 м | 3 м | |
| УЛП-100x80x3000-1,0-СЦ | 082818 | 382818 | 282818 | 100 | 75 | 200 | 100 | 80 | 60 | 1,95 |
| УЛП-150x80x3000-1,0-СЦ | 082808 | 382808 | 282808 | 150 | 114 | 200 | 100 | 80 | 60 | 2,29 |
| УЛП-200x80x3000-1,0-СЦ | 082828 | 382828 | 282828 | 200 | 154 | 200 | 100 | 80 | 60 | 2,67 |
| УЛП-300x80x3000-1,0-СЦ | 082838 | 382838 | 282838 | 300 | 232 | 200 | 100 | 80 | 60 | 3,39 |
| УЛП-400x80x3000-1,0-СЦ | 082848 | 382848 | 282848 | 400 | 311 | 200 | 100 | 80 | 60 | 4,07 |
| УЛП-500x80x3000-1,0-СЦ | 082858 | 382858 | 282858 | 500 | 390 | 130 | 70 | 55 | 40 | 4,79 |
| УЛП-600x80x3000-1,0-СЦ | 082868 | 382868 | 282868 | 600 | 469 | 130 | 70 | 55 | 40 | 5,46 |
| УЛП-100x80x3000-1,5-СЦ | 083018 | 383018 | 283018 | 100 | 74 | 310 | 220 | 195 | 120 | 2,90 |
| УЛП-150x80x3000-1,5-СЦ | 083008 | 383008 | 283008 | 150 | 114 | 310 | 220 | 195 | 120 | 3,40 |
| УЛП-200x80x3000-1,5-СЦ | 083028 | 383028 | 283028 | 200 | 153 | 310 | 220 | 195 | 120 | 3,98 |
| УЛП-300x80x3000-1,5-СЦ | 083038 | 383038 | 283038 | 300 | 232 | 310 | 220 | 195 | 120 | 5,06 |
| УЛП-400x80x3000-1,5-СЦ | 083048 | 383048 | 283048 | 400 | 311 | 310 | 220 | 195 | 120 | 6,07 |
| УЛП-500x80x3000-1,5-СЦ | 083058 | 383058 | 283058 | 500 | 390 | 300 | 210 | 140 | 110 | 7,16 |
| УЛП-600x80x3000-1,5-СЦ | 083068 | 383068 | 283068 | 600 | 469 | 300 | 210 | 140 | 110 | 8,16 |

Для соединения прямых секций лотков УЛН, УЛП следует использовать соединители СЛУМ+ПРУМ, винты М6х12 и гайки М6 с буртиком.



Универсальный неперфорированный лоток серии УЛН, борт 100



Возможно изготовление под заказ лотков: толщиной 1,2 мм от 3 000 м.

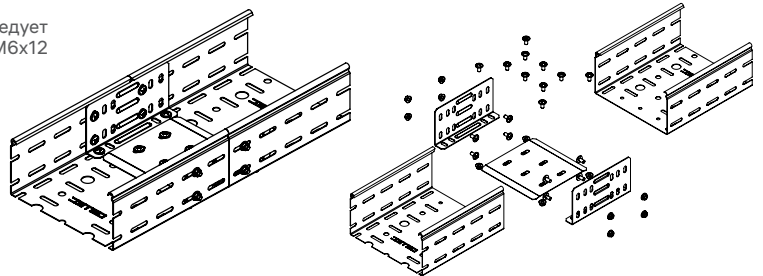


Значение БРН получены при использовании комплектов соединителей типа СЛУМ+ПРУМ.

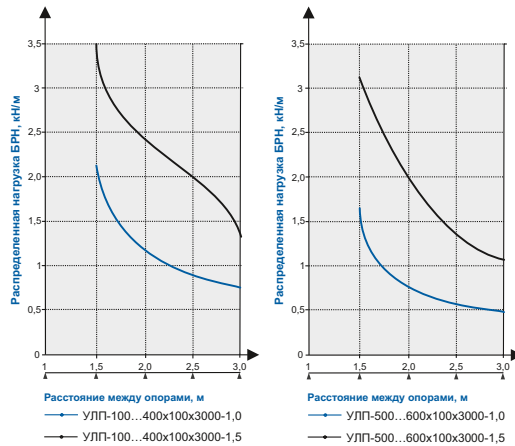
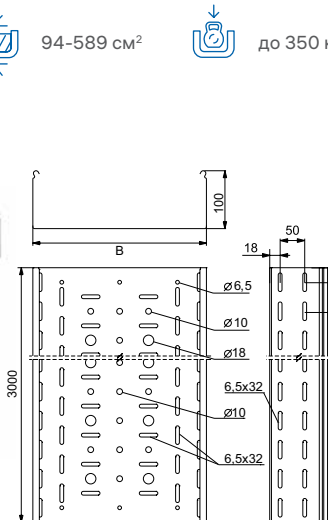
| Артикул в исп. СЦ | Код СЦ | Код ГЦ | Код О | Ширина (В), мм | Полезное сечение, см ² | Нагрузка БРН (Qmax) (кг/м) при расстоянии между опорами | | | | Масса, кг/м |
|--------------------------|---------------|---------------|--------------|----------------|-----------------------------------|---|-----|-------|-----|-------------|
| | | | | | | 1,5 м | 2 м | 2,5 м | 3 м | |
| УЛН-100x100x3000-1,0-СЦ | 083212 | 383211 | 283212 | 100 | 94 | 210 | 120 | 90 | 75 | 2,51 |
| УЛН-150x100x3000-1,0-СЦ | 083210 | 383210 | 283210 | 150 | 144 | 210 | 120 | 90 | 75 | 2,90 |
| УЛН-200x100x3000-1,0-СЦ | 083223 | 383221 | 283223 | 200 | 193 | 210 | 120 | 90 | 75 | 3,29 |
| УЛН-300x100x3000-1,0-СЦ | 083231 | 383231 | 283231 | 300 | 292 | 210 | 120 | 90 | 75 | 4,07 |
| УЛН-400x100x3000-1,0-СЦ | 083241 | 383241 | 283241 | 400 | 391 | 210 | 120 | 90 | 75 | 4,87 |
| УЛН-500x100x3000-1,0-СЦ | 083203 | 383203 | 283203 | 500 | 490 | 160 | 70 | 60 | 40 | 5,64 |
| УЛН-600x100x3000-1,0-СЦ | 083263 | 383263 | 283263 | 600 | 589 | 160 | 70 | 60 | 40 | 6,43 |
| УЛН-100x100x3000-1,5-СЦ | 083413 | 383413 | 283413 | 100 | 94 | 350 | 240 | 200 | 130 | 3,73 |
| УЛН-150x100x3000-1,5-СЦ | 083410 | 383410 | 283410 | 150 | 144 | 350 | 240 | 200 | 130 | 4,32 |
| УЛН-200x100x3000-1,5-СЦ | 083423 | 383423 | 283423 | 200 | 193 | 350 | 240 | 200 | 130 | 4,90 |
| УЛН-300x100x3000-1,5-СЦ | 083431 | 383431 | 283431 | 300 | 292 | 350 | 240 | 200 | 130 | 6,08 |
| УЛН-400x100x3000-1,5-СЦ | 083441 | 383441 | 283441 | 400 | 391 | 350 | 240 | 200 | 130 | 7,28 |
| УЛН-500x100x3000-1,5-СЦ | 083403 | 383403 | 283403 | 500 | 490 | 320 | 200 | 135 | 110 | 8,43 |
| УЛН-600x100x3000-1,5-СЦ | 083463 | 383461 | 283463 | 600 | 589 | 320 | 200 | 135 | 110 | 9,61 |



Для соединения прямых секций лотков УЛН, УЛП следует использовать соединители СЛУМ+ПРУМ, винты М6х12 и гайки М6 с буртиком.



Универсальный перфорированный лоток серии УЛП, борт 100

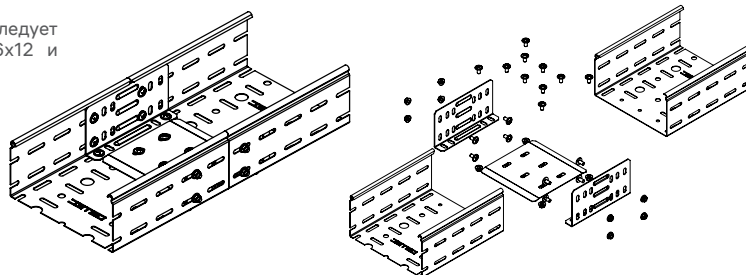


Возможно изготовление под заказ лотков: толщиной 1,2 мм от 3 000 м.

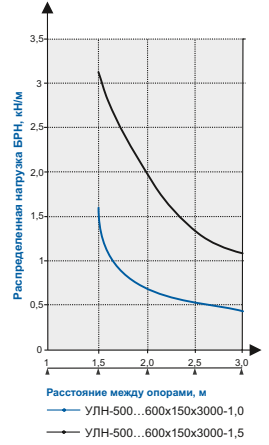
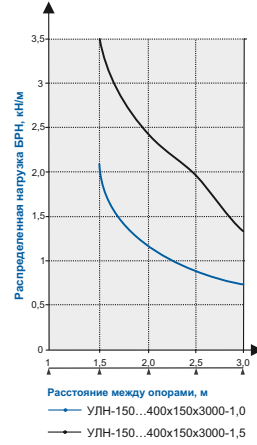
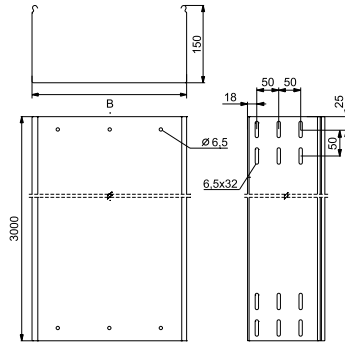
Значение БРН получены при использовании комплектов соединителей типа СЛУМ+ПРУМ.

| Артикул в исп. СЦ | Код СЦ | Код ГЦ | Код О | Ширина (В), мм | Полезное сечение, см ² | Нагрузка БРН (Qmax) (кг/м) при расстоянии между опорами | | | | Масса, кг/м |
|-------------------------|--------|--------|--------|----------------|-----------------------------------|---|-----|-------|-----|-------------|
| | | | | | | 1,5 м | 2 м | 2,5 м | 3 м | |
| УЛП-100x100x3000-1,0-СЦ | 082811 | 382811 | 282811 | 100 | 94 | 210 | 120 | 90 | 75 | 2,27 |
| УЛП-150x100x3000-1,0-СЦ | 082810 | 382810 | 282810 | 150 | 144 | 210 | 120 | 90 | 75 | 2,60 |
| УЛП-200x100x3000-1,0-СЦ | 082821 | 382821 | 282821 | 200 | 193 | 210 | 120 | 90 | 75 | 2,99 |
| УЛП-300x100x3000-1,0-СЦ | 082831 | 382831 | 282831 | 300 | 292 | 210 | 120 | 90 | 75 | 3,71 |
| УЛП-400x100x3000-1,0-СЦ | 082841 | 382841 | 282841 | 400 | 391 | 210 | 120 | 90 | 75 | 4,38 |
| УЛП-500x100x3000-1,0-СЦ | 082801 | 382801 | 282801 | 500 | 490 | 160 | 70 | 60 | 40 | 5,10 |
| УЛП-600x100x3000-1,0-СЦ | 082861 | 382861 | 282861 | 600 | 589 | 160 | 70 | 60 | 40 | 5,78 |
| УЛП-100x100x3000-1,5-СЦ | 083013 | 383013 | 283013 | 100 | 94 | 350 | 240 | 200 | 130 | 3,37 |
| УЛП-150x100x3000-1,5-СЦ | 083010 | 383010 | 283010 | 150 | 144 | 350 | 240 | 200 | 130 | 3,87 |
| УЛП-200x100x3000-1,5-СЦ | 083023 | 383023 | 283023 | 200 | 193 | 350 | 240 | 200 | 130 | 4,45 |
| УЛП-300x100x3000-1,5-СЦ | 083031 | 383031 | 283031 | 300 | 292 | 350 | 240 | 200 | 130 | 5,53 |
| УЛП-400x100x3000-1,5-СЦ | 083041 | 383041 | 283041 | 400 | 391 | 350 | 240 | 200 | 130 | 6,54 |
| УЛП-500x100x3000-1,5-СЦ | 083003 | 383003 | 283003 | 500 | 490 | 320 | 200 | 135 | 110 | 7,63 |
| УЛП-600x100x3000-1,5-СЦ | 083063 | 383063 | 283063 | 600 | 589 | 320 | 200 | 135 | 110 | 8,63 |

Для соединения прямых секций лотков УЛН, УЛП следует использовать соединители СЛУМ+ПРУМ, винты М6х12 и гайки М6 с буртиком.



Универсальный неперфорированный лоток серии УЛН, борт 150



Возможно изготовление под заказ лотков: толщиной 1,2 мм от 3 000 м.

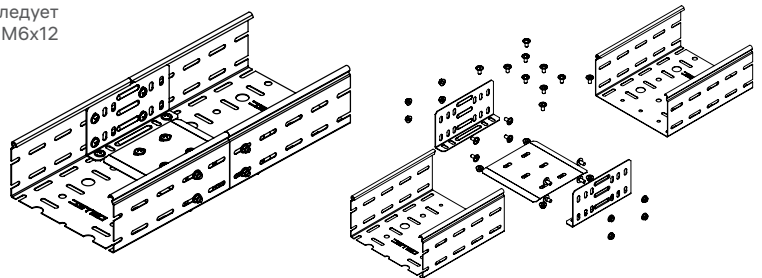


Значение БРН получены при использовании комплектов соединителей типа СЛУМ+ПРУМ.

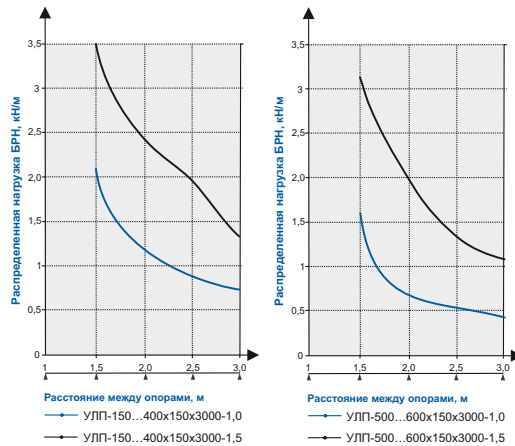
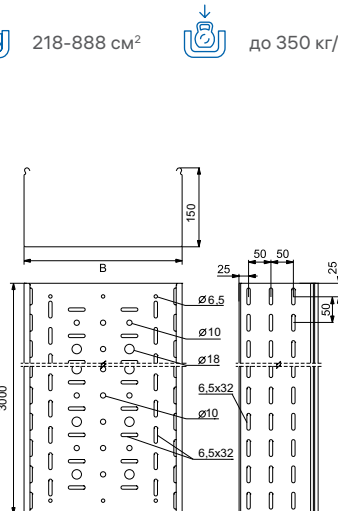
| Артикул в исп. СЦ | Код СЦ | Код ГЦ | Код О | Ширина (В), мм | Полезное сечение, см ² | Нагрузка БРН (Qmax) (кг/м) при расстоянии между опорами | | | | Масса, кг/м |
|--------------------------|---------------|---------------|--------------|----------------|-----------------------------------|---|-----|-------|-----|-------------|
| | | | | | | 1,5 м | 2 м | 2,5 м | 3 м | |
| УЛН-150x150x3000-1,0-СЦ | 083209 | 383209 | 283209 | 150 | 218 | 210 | 120 | 90 | 75 | 3,68 |
| УЛН-200x150x3000-1,0-СЦ | 083220 | 383220 | 283220 | 200 | 292 | 210 | 120 | 90 | 75 | 4,07 |
| УЛН-300x150x3000-1,0-СЦ | 083230 | 383230 | 283230 | 300 | 441 | 210 | 120 | 90 | 75 | 4,85 |
| УЛН-400x150x3000-1,0-СЦ | 083240 | 383240 | 283240 | 400 | 590 | 210 | 120 | 90 | 75 | 5,65 |
| УЛН-500x150x3000-1,0-СЦ | 083200 | 383200 | 283200 | 500 | 739 | 160 | 70 | 60 | 40 | 6,42 |
| УЛН-600x150x3000-1,0-СЦ | 083260 | 383260 | 283260 | 600 | 888 | 160 | 70 | 60 | 40 | 7,21 |
| УЛН-150x150x3000-1,5-СЦ | 083409 | 383409 | 283409 | 150 | 218 | 350 | 240 | 200 | 130 | 5,50 |
| УЛН-200x150x3000-1,5-СЦ | 083420 | 383420 | 283420 | 200 | 292 | 350 | 240 | 200 | 130 | 6,07 |
| УЛН-300x150x3000-1,5-СЦ | 083430 | 383430 | 283430 | 300 | 441 | 350 | 240 | 200 | 130 | 7,25 |
| УЛН-400x150x3000-1,5-СЦ | 083440 | 383440 | 283440 | 400 | 590 | 350 | 240 | 200 | 130 | 8,45 |
| УЛН-500x150x3000-1,5-СЦ | 083400 | 383400 | 283400 | 500 | 739 | 320 | 200 | 135 | 110 | 9,60 |
| УЛН-600x150x3000-1,5-СЦ | 083460 | 383460 | 283460 | 600 | 888 | 320 | 200 | 135 | 110 | 10,78 |



Для соединения прямых секций лотков УЛН, УЛП следует использовать соединители СЛУМ+ПРУМ, винты М6х12 и гайки М6 с буртиком.



Универсальный перфорированный лоток серии УЛП, борт 150

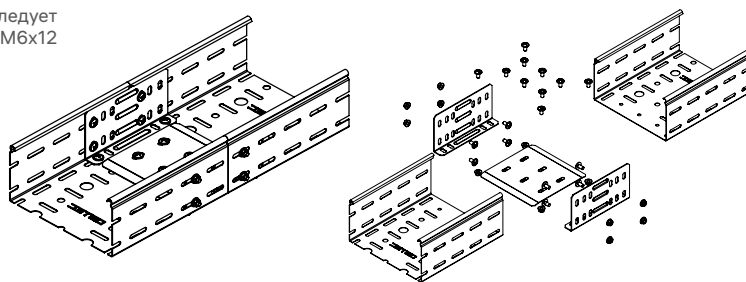


Возможно изготовление под заказ лотков: толщины 1,2 мм от 3 000 м.

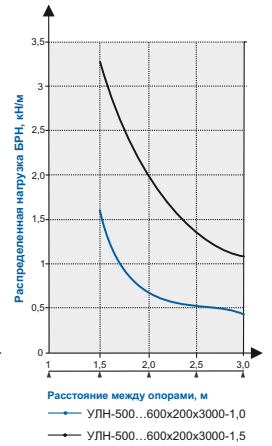
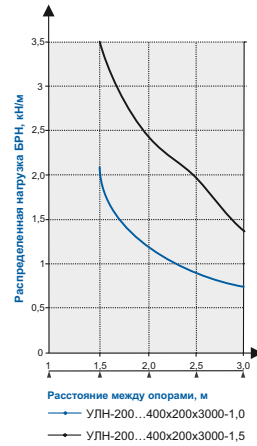
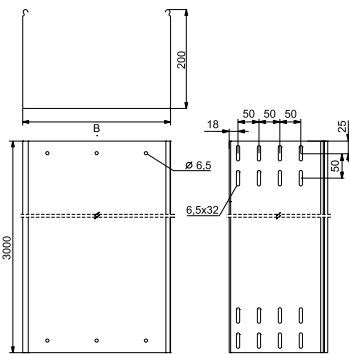
Значение БРН получены при использовании комплектов соединителей типа СЛУМ+ПРУМ.

| Артикул в исп. СЦ | Код СЦ | Код ГЦ | Код О | Ширина (В), мм | Полезное сечение, см ² | Нагрузка БРН (Qmax) (кг/м) при расстоянии между опорами | | | | Масса, кг/м |
|-------------------------|--------|--------|--------|----------------|-----------------------------------|---|-----|-------|-----|-------------|
| | | | | | | 1,5 м | 2 м | 2,5 м | 3 м | |
| УЛП-150x150x3000-1,0-СЦ | 082809 | 382809 | 282809 | 150 | 218 | 210 | 120 | 90 | 75 | 3,32 |
| УЛП-200x150x3000-1,0-СЦ | 082820 | 382820 | 282820 | 200 | 292 | 210 | 120 | 90 | 75 | 3,71 |
| УЛП-300x150x3000-1,0-СЦ | 082830 | 382830 | 282830 | 300 | 441 | 210 | 120 | 90 | 75 | 4,43 |
| УЛП-400x150x3000-1,0-СЦ | 082840 | 382840 | 282840 | 400 | 590 | 210 | 120 | 90 | 75 | 5,10 |
| УЛП-500x150x3000-1,0-СЦ | 082800 | 382800 | 282800 | 500 | 739 | 160 | 70 | 60 | 40 | 5,83 |
| УЛП-600x150x3000-1,0-СЦ | 082860 | 382860 | 282860 | 600 | 888 | 160 | 70 | 60 | 40 | 6,50 |
| УЛП-150x150x3000-1,5-СЦ | 083009 | 383009 | 283009 | 150 | 218 | 350 | 240 | 200 | 130 | 4,95 |
| УЛП-200x150x3000-1,5-СЦ | 083020 | 383020 | 283020 | 200 | 292 | 350 | 240 | 200 | 130 | 5,53 |
| УЛП-300x150x3000-1,5-СЦ | 083030 | 383030 | 283030 | 300 | 441 | 350 | 240 | 200 | 130 | 6,61 |
| УЛП-400x150x3000-1,5-СЦ | 083040 | 383040 | 283040 | 400 | 590 | 350 | 240 | 200 | 130 | 7,63 |
| УЛП-500x150x3000-1,5-СЦ | 083000 | 383000 | 283000 | 500 | 739 | 320 | 200 | 135 | 110 | 8,71 |
| УЛП-600x150x3000-1,5-СЦ | 083060 | 383060 | 283060 | 600 | 888 | 320 | 200 | 135 | 110 | 9,72 |

Для соединения прямых секций лотков УЛН, УЛП следует использовать соединители СЛУМ+ПРУМ, винты М6х12 и гайки М6 с буртиком.



Универсальный неперфорированный лоток серии УЛН, борт 200



Возможно изготовление под заказ лотков: толщиной 1,2 мм от 3 000 м.

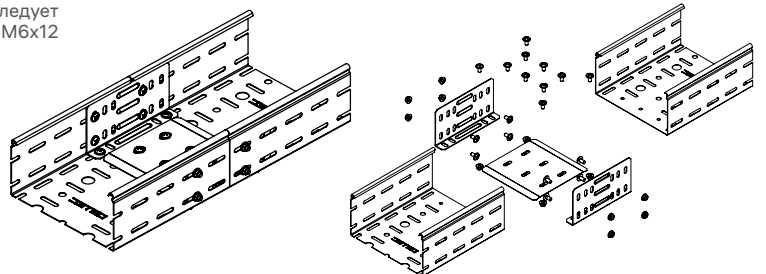


Значение БРН получены при использовании комплектов соединителей типа СЛУМ+ПРУМ.

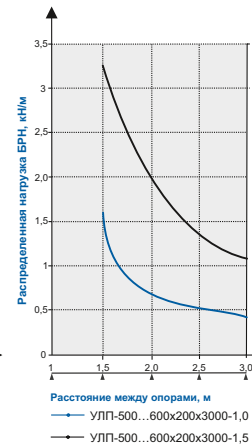
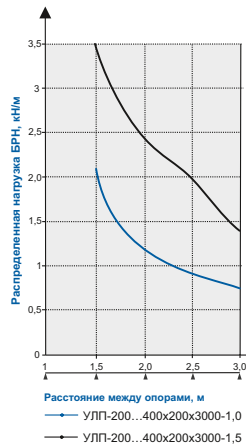
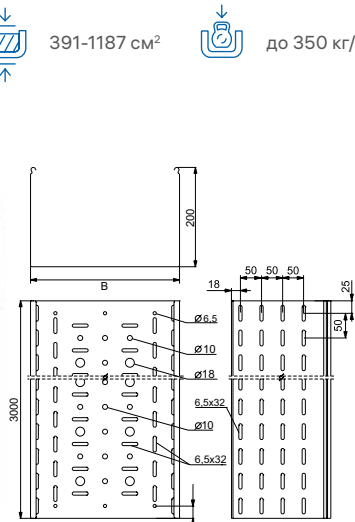
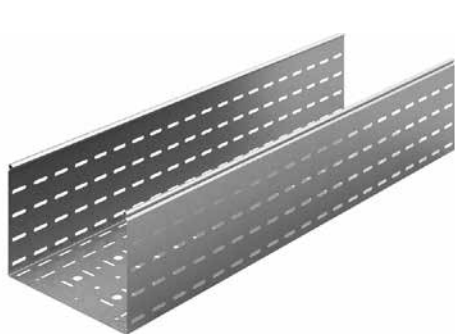
| Артикул в исп. СЦ | Код СЦ | Код ГЦ | Код О | Ширина (В), мм | Полезное сечение, см ² | Нагрузка БРН (Q _{max}) (кг/м) при расстоянии между опорами | | | | Масса, кг/м |
|--------------------------|---------------|---------------|--------------|----------------|-----------------------------------|--|-----|-------|-----|-------------|
| | | | | | | 1,5 м | 2 м | 2,5 м | 3 м | |
| УЛН-200x200x3000-1,0-СЦ | 083222 | 383222 | 283222 | 200 | 391 | 210 | 120 | 90 | 75 | 4,85 |
| УЛН-300x200x3000-1,0-СЦ | 083232 | 383232 | 283232 | 300 | 590 | 210 | 120 | 90 | 75 | 5,63 |
| УЛН-400x200x3000-1,0-СЦ | 083242 | 383242 | 283242 | 400 | 789 | 210 | 120 | 90 | 75 | 6,43 |
| УЛН-500x200x3000-1,0-СЦ | 083202 | 383202 | 283202 | 500 | 988 | 160 | 70 | 60 | 40 | 7,20 |
| УЛН-600x200x3000-1,0-СЦ | 083262 | 383262 | 283262 | 600 | 1187 | 160 | 70 | 60 | 40 | 7,99 |
| УЛН-200x200x3000-1,5-СЦ | 083422 | 383422 | 283422 | 200 | 391 | 350 | 240 | 200 | 130 | 7,24 |
| УЛН-300x200x3000-1,5-СЦ | 083432 | 383432 | 283432 | 300 | 590 | 350 | 240 | 200 | 130 | 8,42 |
| УЛН-400x200x3000-1,5-СЦ | 083442 | 383442 | 283442 | 400 | 789 | 350 | 240 | 200 | 130 | 9,62 |
| УЛН-500x200x3000-1,5-СЦ | 083402 | 383402 | 283402 | 500 | 988 | 320 | 200 | 135 | 110 | 10,78 |
| УЛН-600x200x3000-1,5-СЦ | 083462 | 383462 | 283462 | 600 | 1186 | 320 | 200 | 135 | 110 | 11,95 |



Для соединения прямых секций лотков УЛН, УЛП следует использовать соединители СЛУМ+ПРУМ, винты М6х12 и гайки М6 с буртиком.



Универсальный перфорированный лоток серии УЛП, борт 200

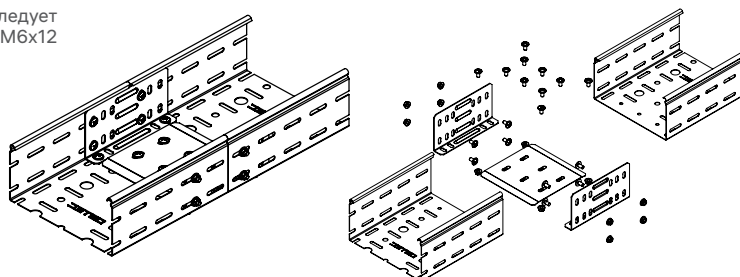


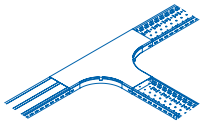
Возможно изготовление под заказ лотков: толщиной 1,2 мм от 3 000 м.

Значение БРН получены при использовании комплектов соединителей типа СЛУМ+ПРУМ.

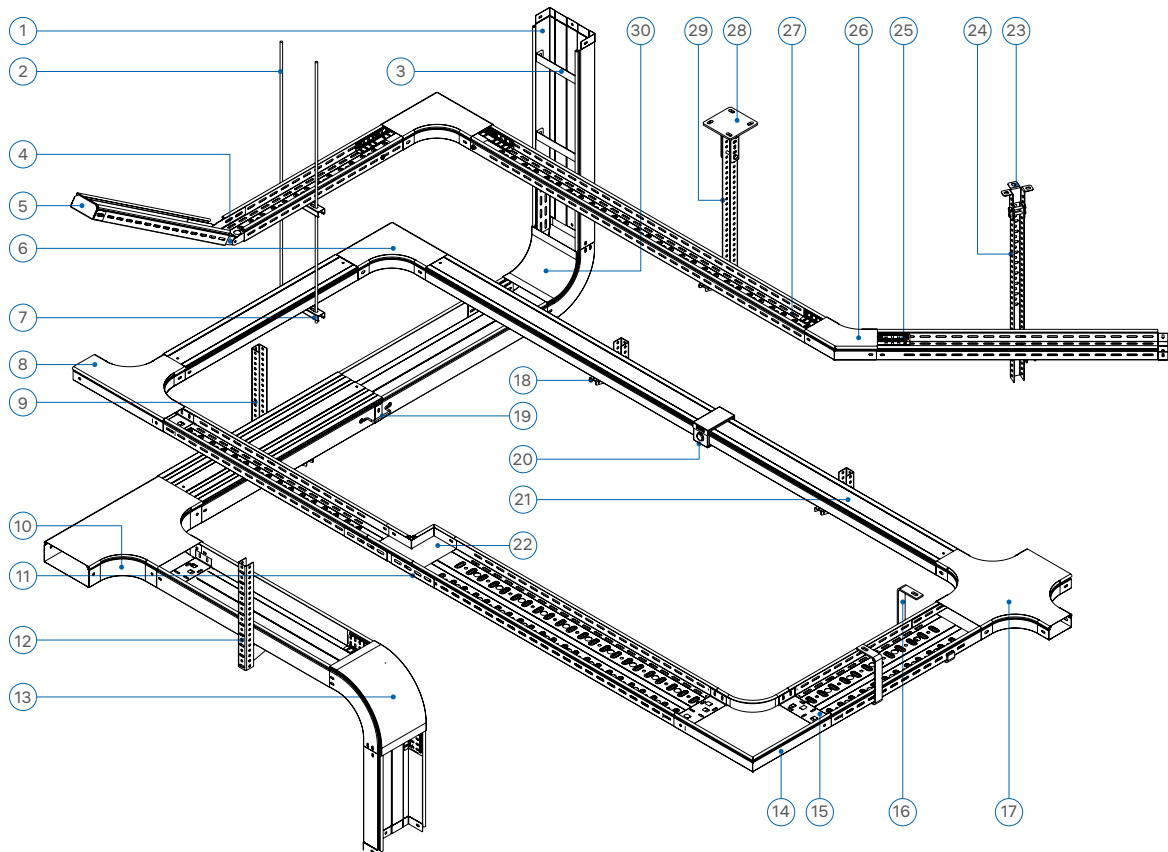
| Артикул в исп. СЦ | Код СЦ | Код ГЦ | Код О | Ширина (В), мм | Полезное сечение, см ² | Нагрузка БРН (Qmax) (кг/м) при расстоянии между опорами | | | | Масса, кг/м |
|-------------------------|--------|--------|--------|----------------|-----------------------------------|---|-----|-------|-----|-------------|
| | | | | | | 1,5 м | 2 м | 2,5 м | 3 м | |
| УЛП-200x200x3000-1,0-СЦ | 082822 | 382822 | 282822 | 200 | 391 | 210 | 120 | 90 | 75 | 4,43 |
| УЛП-300x200x3000-1,0-СЦ | 082832 | 382832 | 282832 | 300 | 590 | 210 | 120 | 90 | 75 | 5,15 |
| УЛП-400x200x3000-1,0-СЦ | 082842 | 382842 | 282842 | 400 | 789 | 210 | 120 | 90 | 75 | 5,83 |
| УЛП-500x200x3000-1,0-СЦ | 082802 | 382802 | 282802 | 500 | 988 | 160 | 70 | 60 | 40 | 6,55 |
| УЛП-600x200x3000-1,0-СЦ | 082862 | 382862 | 282862 | 600 | 1187 | 160 | 70 | 60 | 40 | 7,22 |
| УЛП-200x200x3000-1,5-СЦ | 083022 | 383022 | 283022 | 200 | 391 | 350 | 240 | 200 | 130 | 6,61 |
| УЛП-300x200x3000-1,5-СЦ | 083032 | 383032 | 283032 | 300 | 590 | 350 | 240 | 200 | 130 | 7,70 |
| УЛП-400x200x3000-1,5-СЦ | 083042 | 383042 | 283042 | 400 | 789 | 350 | 240 | 200 | 130 | 8,71 |
| УЛП-500x200x3000-1,5-СЦ | 083002 | 383002 | 283002 | 500 | 988 | 320 | 200 | 135 | 110 | 9,79 |
| УЛП-600x200x3000-1,5-СЦ | 083062 | 383062 | 283062 | 600 | 1186 | 320 | 200 | 135 | 110 | 10,80 |

Для соединения прямых секций лотков УЛН, УЛП следует использовать соединители СЛУМ+ПРУМ, винты М6х12 и гайки М6 с буртиком.

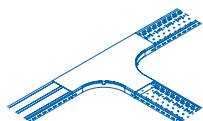




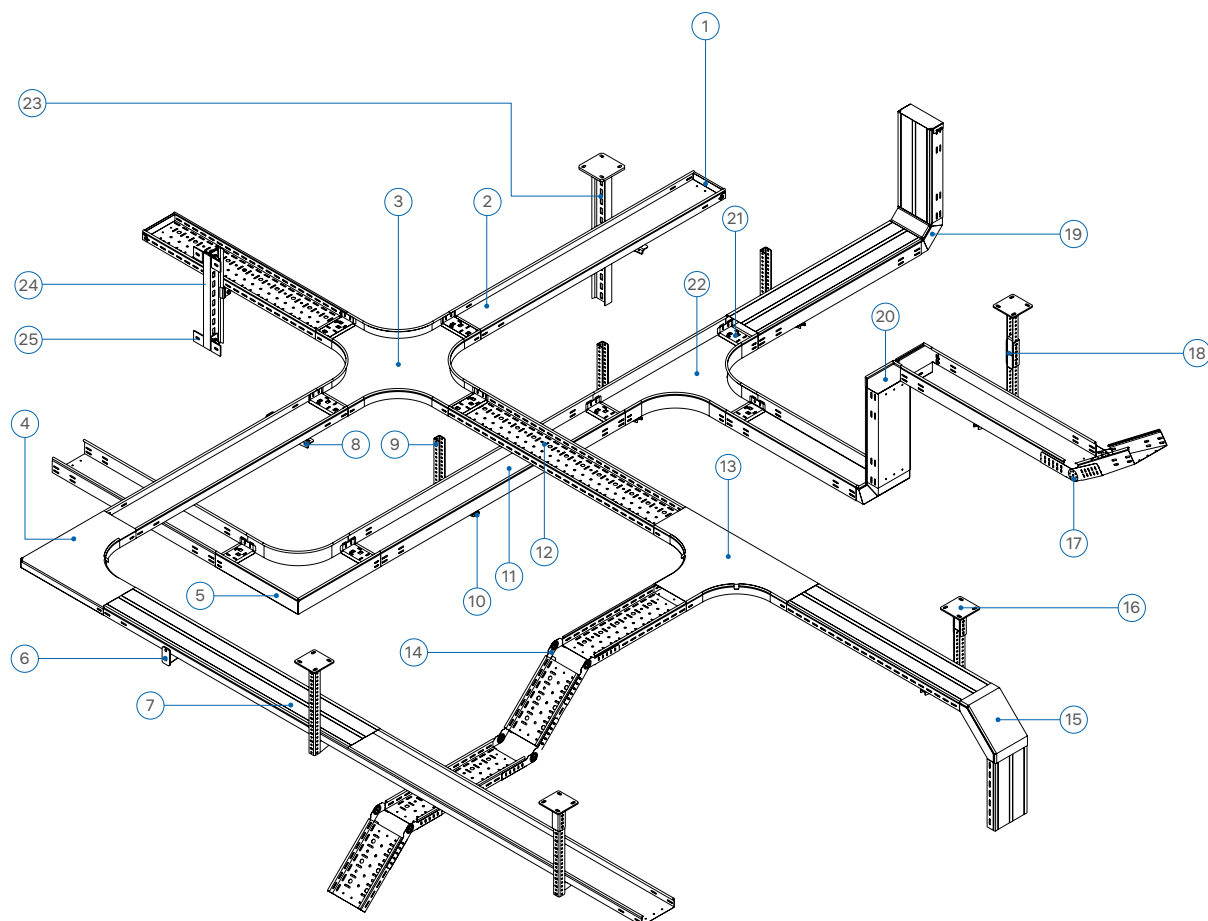
Состав системы листовых лотков серий ЛНМЗТ, ЛПМЗТ



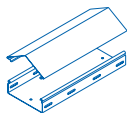
| | | | |
|---|-----|---|-----|
| 1. Лоток неперфорированный ЛНМЗТ _____ | 22 | 16. С-подвес потолочный СПП _____ | 281 |
| 2. Шпилька ШП _____ | 340 | 17. Крышка к разветвителю крестообразному главному КХТРП, R100 _____ | 82 |
| 3. Скоба внутренняя СВ для поддержки кабеля _____ | 152 | 18. Консоль подвеса настенного КПН1 _____ | 280 |
| 4. Планка шарнирного соединения ПШСМ _____ | 144 | 19. Заземляющий проводник универсальный ЗПУ _____ | 150 |
| 5. Заглушка-редукция универсальная ЗР _____ | 148 | 20. Система защиты стыка IP44 для лотка СЗСЛ _____ | 151 |
| 6. Крышка к углу плоскому плавному КУПТРП90, R100 _____ | 51 | 21. Крышка лотка для заземления КЛЗТЗ _____ | 43 |
| 7. Профиль монтажный _____ | 288 | 22. Переход прямой левый ППЛ _____ | 93 |
| 8. Крышка к Т-отводу плавному КТТРП, R100 _____ | 66 | 23. Унитарный кронштейн потолочный УКП _____ | 282 |
| 9. Стойка потолочного подвеса СПТЗ _____ | 295 | 24. Стойка потолочного подвеса СПТ1 _____ | 279 |
| 10. Т-отвод плавный ТТРП, R100 _____ | 64 | 25. Соединитель лотка универсальный СЛУМ _____ | 143 |
| 11. Лоток перфорированный ЛПМЗТ _____ | 23 | 26. Крышка к углу плоскому плавному КУПТП45 _____ | 63 |
| 12. Стойка потолочного подвеса СПТ1 _____ | 279 | 27. Соединитель универсальный изменяемый для лотка СЛУМИ _____ | 144 |
| 13. Крышка к углу внешнему КУВТП90 _____ | 117 | 28. Потолочное крепление ПКОЗ _____ | 303 |
| 14. Угол плоский плавный УПТРП90, R200 _____ | 52 | 29. Стойка потолочного подвеса СПТЗ _____ | 295 |
| 15. Протектор соединения лотков универсальный модернизированный ПРУМ _____ | 145 | 30. Крышка к углу внутреннему КУВНТП90 _____ | 108 |



Состав системы листовых универсальных лотков серий УЛН, УЛП



| | | | |
|---|-----|--|-----|
| 1. Заглушка-редукция универсальная ЗР _____ | 148 | 14. Планка шарнирного соединения универсальная ПШСМ _____ | 144 |
| 2. Универсальный неперфорированный лоток УЛН _____ | 30 | 15. Крышка к угловому соединителю внешнему КУСВР90 _____ | 122 |
| 3. Разветвитель крестообразный плавный ХТРП, R100 _____ | 80 | 16. Потолочное крепление ПКОЗ _____ | 303 |
| 4. Крышка к углу плоскому плавному КУПТРП90, R100 _____ | 51 | 17. Планка шарнирного соединения универсальная ПШСМ _____ | 144 |
| 5. Угол плоский плавный УПТРП90, R200 _____ | 52 | 18. Соединитель стойки потолочного подвеса ССП7 _____ | 310 |
| 6. Консоль подвеса настенного КПН7 _____ | 307 | 19. Угловой соединитель внутренний УСВНР90 _____ | 111 |
| 7. Крышка лотка КЛЗТ _____ | 42 | 20. Угловой соединитель внешний УСВР90 _____ | 120 |
| 8. Консоль подвеса настенного КПН7 _____ | 307 | 21. Протектор соединения лотков универсальный модернизированный ПРУМ _____ | 145 |
| 9. Стойка потолочного подвеса СПТЗ _____ | 295 | 22. Т-отвод плавный ТТРП, R100 _____ | 64 |
| 10. Консоль подвеса КПНЗ _____ | 293 | 23. Стойка потолочная сварная для высоких нагрузок СПС8 _____ | 321 |
| 11. Универсальный неперфорированный лоток УЛН _____ | 30 | 24. Стойка потолочного подвеса СПТ8 _____ | 317 |
| 12. Универсальный перфорированный лоток УЛП _____ | 31 | 25. Крепление стойки для высоких нагрузок КС8 _____ | 318 |
| 13. Крышка к Т-отводу плавному КТТРП, R100 _____ | 66 | | |



АКСЕССУАРЫ ДЛЯ СИСТЕМЫ ЛИСТОВЫХ ЛОТКОВ СЕРИЙ ЛНМЗТ, ЛПМЗТ, УЛН, УЛП

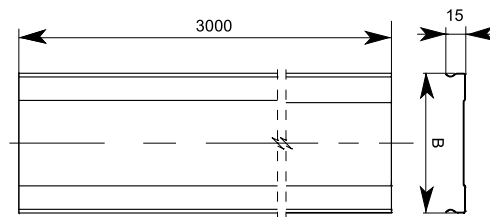
Крышка лотка КЛЗТ



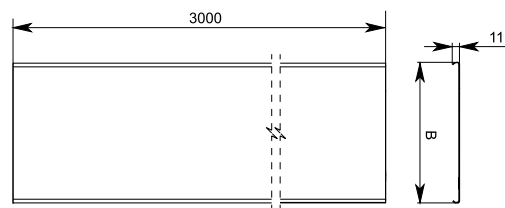
3 000 мм



Возможно изготовление под заказ крышек: толщиной 1,2 мм от 3 000 м.



Толщина менее 1 мм

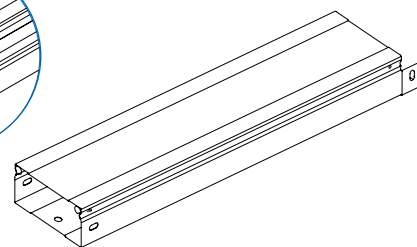
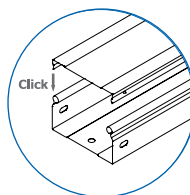


Толщина 1 мм и более

| Артикул в исп. СЦ | Код СЦ | Код ГЦ | Код О | Ширина (В), мм | Масса, кг/м в исп. СЦ | Толщ. мм в исп. ГЦ |
|--------------------------|---------------|---------------|--------------|----------------|------------------------------|---------------------------|
| КЛЗТ-50x15x3000-0,55-СЦ | 020004 | 320004 | 220004 | 50 | 0,33 | 0,7 |
| КЛЗТ-100x15x3000-0,55-СЦ | 020014 | 320014 | 220014 | 100 | 0,54 | 0,7 |
| КЛЗТ-150x15x3000-0,6-СЦ | 020074 | 320093 | 220074 | 150 | 0,82 | 0,7 |
| КЛЗТ-200x15x3000-0,6-СЦ | 020024 | 321024 | 220024 | 200 | 1,06 | 0,7 |
| КЛЗТ-300x15x3000-0,7-СЦ | 020034 | 320034 | 220034 | 300 | 1,79 | 1,0 |
| КЛЗТ-400x15x3000-0,7-СЦ | 020044 | 320044 | 220044 | 400 | 2,34 | 1,0 |
| КЛЗТ-500x15x3000-0,9-СЦ | 020153 | 320153 | 220153 | 500 | 3,71 | 1,0 |
| КЛЗТ-600x15x3000-0,9-СЦ | 020163 | 320163 | 220163 | 600 | 4,41 | 1,0 |
| | | | | | | |
| КЛЗТ-50x11x3000-1,0-СЦ | 020008 | 320088 | 220008 | 50 | 0,52 | 1,0 |
| КЛЗТ-100x11x3000-1,0-СЦ | 020018 | 320018 | 220018 | 100 | 0,90 | 1,0 |
| КЛЗТ-150x11x3000-1,0-СЦ | 020078 | 320078 | 220078 | 150 | 1,29 | 1,0 |
| КЛЗТ-200x11x3000-1,0-СЦ | 020028 | 320028 | 220028 | 200 | 1,68 | 1,0 |
| КЛЗТ-300x11x3000-1,0-СЦ | 020088 | - | 220038 | 300 | 2,47 | - |
| КЛЗТ-400x11x3000-1,0-СЦ | 020048 | - | 220048 | 400 | 3,25 | - |
| КЛЗТ-500x11x3000-1,0-СЦ | 020098 | - | 220058 | 500 | 4,04 | - |
| КЛЗТ-600x11x3000-1,0-СЦ | 020068 | - | 220068 | 600 | 4,86 | - |
| КЛЗТ-50x11x3000-1,5-СЦ | 020007 | 320087 | 220007 | 50 | 0,77 | 1,5 |
| КЛЗТ-100x11x3000-1,5-СЦ | 020017 | 320017 | 220017 | 100 | 1,34 | 1,5 |
| КЛЗТ-150x11x3000-1,5-СЦ | 020077 | 320077 | 220077 | 150 | 1,92 | 1,5 |
| КЛЗТ-200x11x3000-1,5-СЦ | 020027 | 320027 | 220027 | 200 | 2,51 | 1,5 |
| КЛЗТ-300x11x3000-1,5-СЦ | 020037 | 320037 | 220037 | 300 | 3,69 | 1,5 |
| КЛЗТ-400x11x3000-1,5-СЦ | 020047 | 320047 | 220047 | 400 | 4,87 | 1,5 |
| КЛЗТ-500x11x3000-1,5-СЦ | 020057 | 320057 | 220057 | 500 | 6,04 | 1,5 |
| КЛЗТ-600x11x3000-1,5-СЦ | 020067 | 320067 | 220067 | 600 | 7,28 | 1,5 |

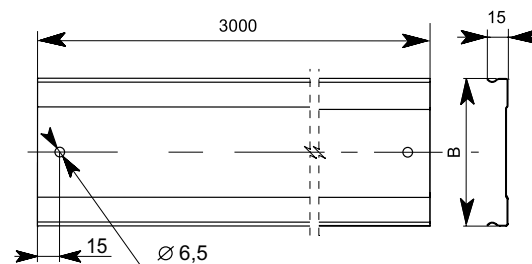
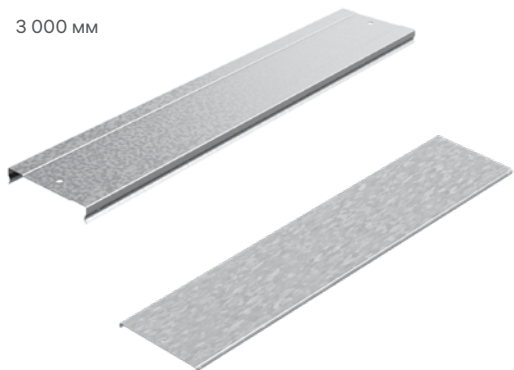


Крышки КЛЗТ предназначены для защиты кабеля от воздействия атмосферных осадков, пыли, падения посторонних предметов и касания человека. В сочетании со съемной крышкой неперфорированный лоток выполняет функцию кабельного короба (ПУЭ, п. 2.1.10). Лоток имеет замок круглой формы, крышка прижимается к лотку до характерного щелчка, не требует дополнительных элементов фиксации. Рекомендуем использовать держатели крышки лотка ДК или хомуты ХКП в местах с повышенными ветровыми нагрузками, а также для надежной фиксации крышки. Наличие крышки КЛЗТ и заглушки ЗР повышает IP-защиту трассы до IP2X для перфорированных и до IP4X для неперфорированных лотков.

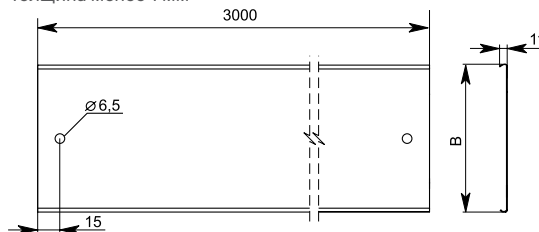


Крышка лотка для заземления КЛЗТЗ

3 000 мм



Толщина менее 1 мм



Толщина 1 мм и более

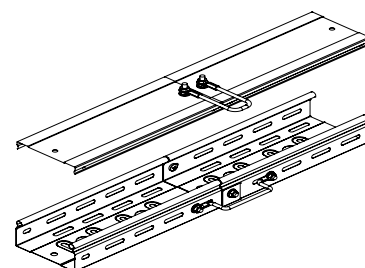
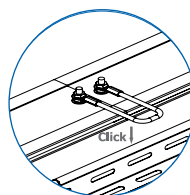


Возможно изготовление под заказ крышек:
толщиной 1,2 мм от 3 000 м.

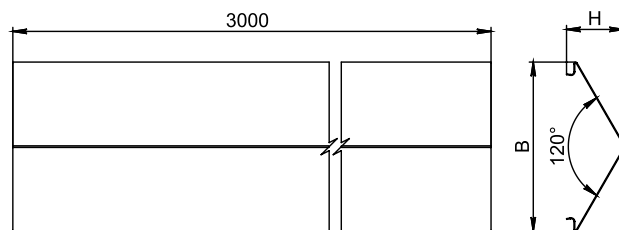
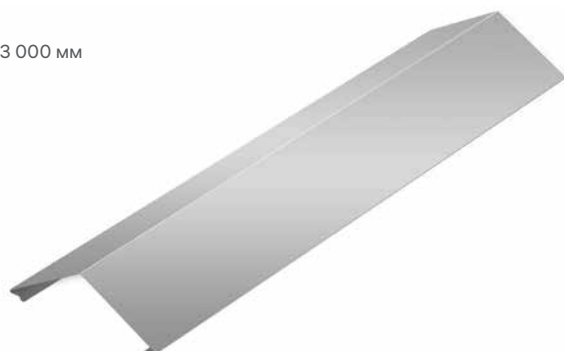
| Артикул в исп. СЦ | Код СЦ | Код ГЦ | Код О | Ширина (В), мм | Масса, кг/м в исп. СЦ | Толщ. мм в исп. ГЦ |
|--|---|---|---|----------------|--|---|
| КЛЗТЗ-50x15x3000-0,55-СЦ | 020005 | 320005 | 220005 | 50 | 0,33 | 0,7 |
| КЛЗТЗ-100x15x3000-0,55-СЦ | 020015 | 320015 | 220015 | 100 | 0,54 | 0,7 |
| КЛЗТЗ-150x15x3000-0,6-СЦ | 020075 | 320089 | 220075 | 150 | 0,82 | 0,7 |
| КЛЗТЗ-200x15x3000-0,6-СЦ | 020025 | 321025 | 220025 | 200 | 1,06 | 0,7 |
| КЛЗТЗ-300x15x3000-0,7-СЦ | 020035 | 320035 | 220035 | 300 | 1,79 | 1,0 |
| КЛЗТЗ-400x15x3000-0,7-СЦ | 020045 | 320045 | 220045 | 400 | 2,34 | 1,0 |
| КЛЗТЗ-500x15x3000-0,9-СЦ | 020154 | 320154 | 220154 | 500 | 3,71 | 1,0 |
| КЛЗТЗ-600x15x3000-0,9-СЦ | 020164 | 320164 | 220164 | 600 | 4,41 | 1,0 |
| | | | | | | |
| КЛЗТЗ-50x11x3000-1,0-СЦ | 021204 | 321204 | 221204 | 50 | 0,52 | 1,0 |
| КЛЗТЗ-100x11x3000-1,0-СЦ | 021214 | 321214 | 221214 | 100 | 0,90 | 1,0 |
| КЛЗТЗ-150x11x3000-1,0-СЦ | 021274 | 321274 | 221274 | 150 | 1,29 | 1,0 |
| КЛЗТЗ-200x11x3000-1,0-СЦ | 021224 | 321224 | 221224 | 200 | 1,68 | 1,0 |
| КЛЗТЗ-300x11x3000-1,0-СЦ | 021234 | - | 221234 | 300 | 2,47 | - |
| КЛЗТЗ-400x11x3000-1,0-СЦ | 021244 | - | 221244 | 400 | 3,25 | - |
| КЛЗТЗ-500x11x3000-1,0-СЦ | 021254 | - | 221254 | 500 | 4,00 | - |
| КЛЗТЗ-600x11x3000-1,0-СЦ | 021264 | - | 221264 | 600 | 4,86 | - |
| КЛЗТЗ-50x11x3000-1,5-СЦ | 021206 | 321206 | 221206 | 50 | 0,77 | 1,5 |
| КЛЗТЗ-100x11x3000-1,5-СЦ | 021216 | 321216 | 221216 | 100 | 1,34 | 1,5 |
| КЛЗТЗ-150x11x3000-1,5-СЦ | 021276 | 321276 | 221276 | 150 | 1,92 | 1,5 |
| КЛЗТЗ-200x11x3000-1,5-СЦ | 021226 | 321226 | 221226 | 200 | 2,51 | 1,5 |
| КЛЗТЗ-300x11x3000-1,5-СЦ | 021236 | 321236 | 221236 | 300 | 3,69 | 1,5 |
| КЛЗТЗ-400x11x3000-1,5-СЦ | 021246 | 321246 | 221246 | 400 | 4,87 | 1,5 |
| КЛЗТЗ-500x11x3000-1,5-СЦ | 021256 | 321256 | 221256 | 500 | 6,04 | 1,5 |
| КЛЗТЗ-600x11x3000-1,5-СЦ | 021266 | 321266 | 221266 | 600 | 7,28 | 1,5 |



Крышки КЛЗТЗ имеют отверстие для заземляющего проводника. Заземляющий проводник крепится к крышке с помощью винтов и гаек М6. В сочетании со съемной крышкой неперфорированный лоток выполняет функцию кабельного короба (ПУЭ, п. 2.1.10). Лоток имеет замок круглой формы, крышка прижимается к лотку до характерного щелчка, не требует дополнительных элементов фиксации. Рекомендуем использовать держатель крышки лотка ДК или хомут ХКП в местах с повышенными ветровыми нагрузками, а также для надежной фиксации крышки с лотком.



Крышка снеговая двускатная КДЛЗТ

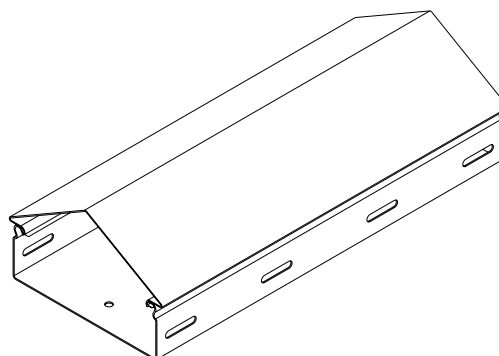
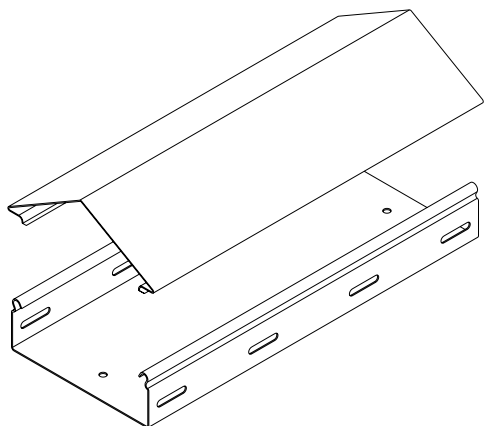


Возможно изготовление под заказ крышек:
толщиной 1,2 мм от 3000 м.

| Артикул в исп. СЦ | Код СЦ | Код ГЦ | Код О | Ширина (В), мм | Высота (Н), мм | Масса, кг/м |
|--------------------------|---------------|---------------|--------------|----------------|----------------|-------------|
| КДЛЗТ-100х3000-1,0-СЦ | 024211 | 324211 | 224211 | 110 | 43 | 1,41 |
| КДЛЗТ-150х3000-1,0-СЦ | 024215 | 324215 | 224215 | 160 | 58 | 1,87 |
| КДЛЗТ-200х3000-1,0-СЦ | 024221 | 324221 | 224221 | 210 | 72 | 2,30 |
| КДЛЗТ-300х3000-1,0-СЦ | 024231 | 324231 | 224231 | 310 | 100 | 3,23 |
| КДЛЗТ-400х3000-1,0-СЦ | 024241 | 324241 | 224241 | 410 | 130 | 4,14 |
| КДЛЗТ-500х3000-1,0-СЦ | 024251 | 324251 | 224251 | 510 | 160 | 5,05 |
| КДЛЗТ-600х3000-1,0-СЦ | 024261 | 324261 | 224261 | 610 | 188 | 5,96 |
| КДЛЗТ-100х3000-1,5-СЦ | 024213 | 324213 | 224213 | 110 | 43 | 2,07 |
| КДЛЗТ-150х3000-1,5-СЦ | 024235 | 324235 | 224235 | 160 | 58 | 2,80 |
| КДЛЗТ-200х3000-1,5-СЦ | 024223 | 324223 | 224223 | 210 | 72 | 3,39 |
| КДЛЗТ-300х3000-1,5-СЦ | 024233 | 324233 | 224233 | 310 | 100 | 4,78 |
| КДЛЗТ-400х3000-1,5-СЦ | 024243 | 324243 | 224243 | 410 | 130 | 6,15 |
| КДЛЗТ-500х3000-1,5-СЦ | 024253 | 324253 | 224253 | 510 | 160 | 7,57 |
| КДЛЗТ-600х3000-1,5-СЦ | 024263 | 324263 | 224263 | 610 | 188 | 8,94 |



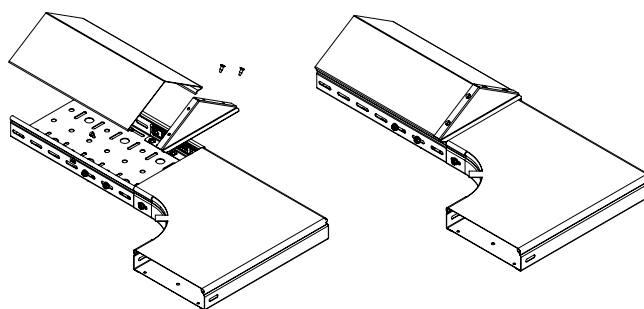
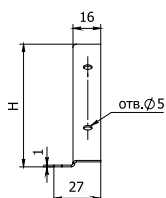
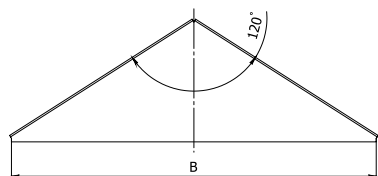
Крышка КДЛЗТ предназначена для защиты кабеля от воздействия снеговой нагрузки. В местах с повышенными ветровыми нагрузками рекомендуем использовать универсальные хомуты серии ХДКУ.



Заглушка крышки снеговой двускатной ЗКДЛЗТ

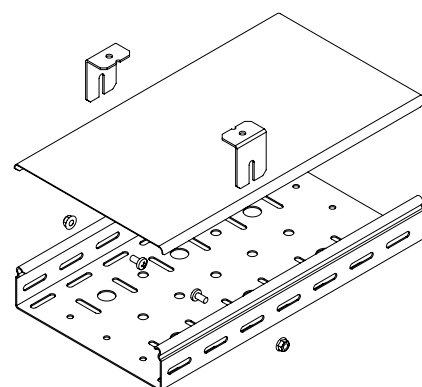
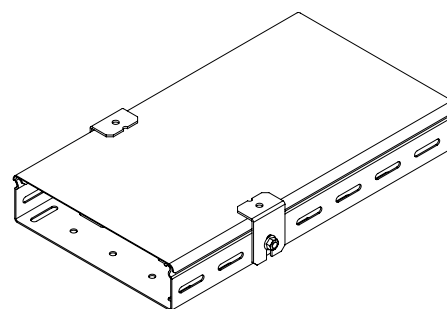
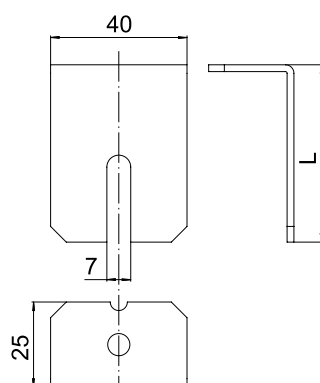


| Артикул в исп. | Код | Код | Код | Ширина (В), мм | Высота (Н), мм | Масса, кг/компл |
|-------------------|--------|--------|--------|----------------|----------------|-----------------|
| ЗКДЛЗТ-100-1,0-СЦ | 030210 | 330210 | 230210 | 108 | 38 | 0,04 |
| ЗКДЛЗТ-150-1,0-СЦ | 030205 | 330205 | 230205 | 158 | 54 | 0,06 |
| ЗКДЛЗТ-200-1,0-СЦ | 030220 | 330220 | 230220 | 208 | 70 | 0,10 |
| ЗКДЛЗТ-300-1,0-СЦ | 030230 | 330230 | 230230 | 308 | 102 | 0,19 |
| ЗКДЛЗТ-400-1,0-СЦ | 030240 | 330240 | 230240 | 408 | 133 | 0,31 |
| ЗКДЛЗТ-500-1,0-СЦ | 030250 | 330250 | 230250 | 508 | 165 | 0,45 |
| ЗКДЛЗТ-600-1,0-СЦ | 030260 | 330260 | 230260 | 608 | 197 | 0,61 |



Заглушка крышки двускатной ЗКДЛЗТ предназначена для защиты от попадания снега на концах трассы при использовании крышки КДЛЗТ. Крепеж входит в стандартную комплектацию ЗКДЛЗТ.

Держатель крышки лотка ДК

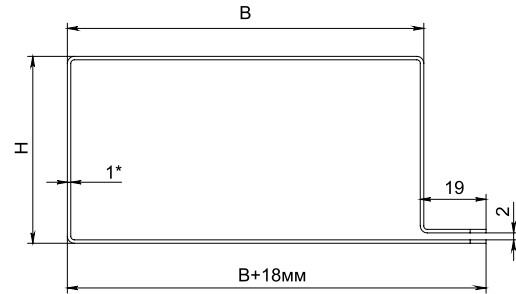
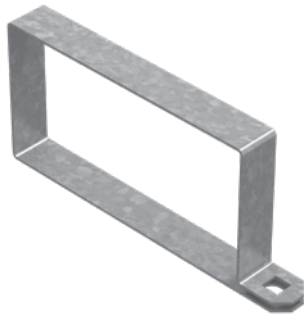


| Артикул в исп. | Код | Код | Код | Длина (L), мм | Масса, кг/компл |
|----------------------|--------|--------|--------|---------------|-----------------|
| ДК-50-80-100-2,0-СЦ | 043581 | 343581 | 243581 | 52 | 0,05 |
| ДК-65-150-200-2,0-СЦ | 043602 | 343602 | 243602 | 65 | 0,06 |











Держатель крышки ДК предназначен для фиксации крышек лотков и углов серий УЛН, УЛП, НЛО. Обеспечивает надежное крепление крышки при максимальных ветровых нагрузках. Держатель крышки монтируется в места соединения лотков при помощи винта М6х12 с квадратным подголовником и гайки М6 с буртиком (входят в комплект).

Хомут крышки поясной ХКП



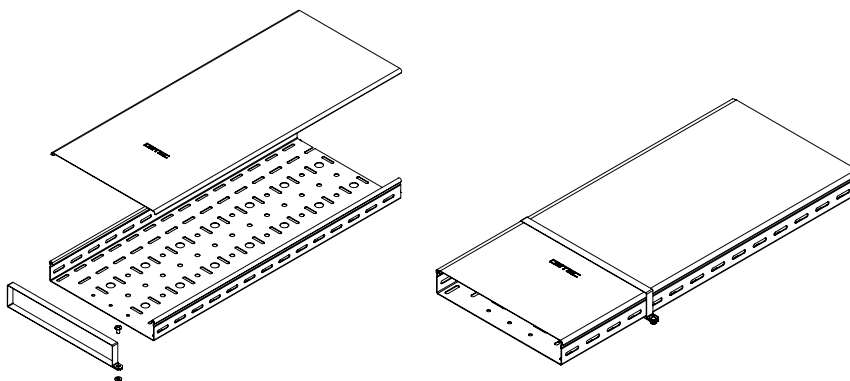
Возможно изготовление под заказ хомутов:
толщиной 1,2 мм от 100 штук; борт 65 мм от 100 штук.

| Артикул в исп.  | Код  | Код  | Код  | Ширина (В), мм | Высота (Н), мм | Масса, кг/компл |
|--|---|---|---|----------------|----------------|-----------------|
| Борт 50 | | | | | | |
| ХКП-50x50-1,0-СЦ | 073175 | 373175 | 273175 | 51 | 54 | 0,03 |
| ХКП-100x50-1,0-СЦ | 073115 | 373115 | 273115 | 101 | 54 | 0,04 |
| ХКП-150x50-1,0-СЦ | 073105 | 373105 | 273105 | 151 | 54 | 0,06 |
| ХКП-200x50-1,0-СЦ | 073125 | 373125 | 273125 | 201 | 54 | 0,07 |
| ХКП-300x50-1,0-СЦ | 073135 | 373135 | 273135 | 301 | 54 | 0,09 |
| ХКП-400x50-1,0-СЦ | 073145 | 373145 | 273145 | 401 | 54 | 0,11 |
| ХКП-500x50-1,0-СЦ | 073155 | 373155 | 273185 | 501 | 54 | 0,14 |
| ХКП-600x50-1,0-СЦ | 073165 | 373165 | 273165 | 601 | 54 | 0,16 |
| ХКП-50x50-1,5-СЦ | 073375 | 373375 | 273375 | 51 | 54 | 0,05 |
| ХКП-100x50-1,5-СЦ | 073315 | 373315 | 273315 | 101 | 54 | 0,06 |
| ХКП-150x50-1,5-СЦ | 073305 | 373305 | 273305 | 151 | 54 | 0,08 |
| ХКП-200x50-1,5-СЦ | 073325 | 373325 | 273325 | 201 | 54 | 0,10 |
| ХКП-300x50-1,5-СЦ | 073335 | 373335 | 273335 | 301 | 54 | 0,13 |
| ХКП-400x50-1,5-СЦ | 073345 | 373345 | 273345 | 401 | 54 | 0,17 |
| ХКП-500x50-1,5-СЦ | 073355 | 373355 | 273355 | 501 | 54 | 0,20 |
| ХКП-600x50-1,5-СЦ | 073365 | 373365 | 273365 | 601 | 54 | 0,24 |
| Борт 80 | | | | | | |
| ХКП-100x80-1,0-СЦ | 073118 | 373118 | 273118 | 101 | 84 | 0,05 |
| ХКП-150x80-1,0-СЦ | 073108 | 373108 | 273108 | 151 | 84 | 0,06 |
| ХКП-200x80-1,0-СЦ | 073128 | 373128 | 273128 | 201 | 84 | 0,07 |
| ХКП-300x80-1,0-СЦ | 073138 | 373138 | 273138 | 301 | 84 | 0,10 |
| ХКП-400x80-1,0-СЦ | 073148 | 373148 | 273148 | 401 | 84 | 0,12 |
| ХКП-500x80-1,0-СЦ | 073158 | 373158 | 273158 | 501 | 84 | 0,14 |
| ХКП-600x80-1,0-СЦ | 073168 | 373168 | 273168 | 601 | 84 | 0,17 |
| ХКП-100x80-1,5-СЦ | 073318 | 373318 | 273318 | 101 | 84 | 0,07 |
| ХКП-150x80-1,5-СЦ | 073308 | 373308 | 273308 | 151 | 84 | 0,09 |
| ХКП-200x80-1,5-СЦ | 073328 | 373328 | 273328 | 201 | 84 | 0,11 |
| ХКП-300x80-1,5-СЦ | 073338 | 373338 | 273338 | 301 | 84 | 0,14 |
| ХКП-400x80-1,5-СЦ | 073348 | 373348 | 273348 | 401 | 84 | 0,18 |
| ХКП-500x80-1,5-СЦ | 073358 | 373358 | 273358 | 501 | 84 | 0,21 |
| ХКП-600x80-1,5-СЦ | 073368 | 373368 | 273368 | 601 | 84 | 0,25 |
| Борт 100 | | | | | | |
| ХКП-100x100-1,0-СЦ | 073111 | 373111 | 273111 | 101 | 104 | 0,06 |
| ХКП-150x100-1,0-СЦ | 073101 | 373101 | 273101 | 151 | 104 | 0,07 |
| ХКП-200x100-1,0-СЦ | 073121 | 373121 | 273121 | 201 | 104 | 0,08 |
| ХКП-300x100-1,0-СЦ | 073131 | 373131 | 273131 | 301 | 104 | 0,10 |

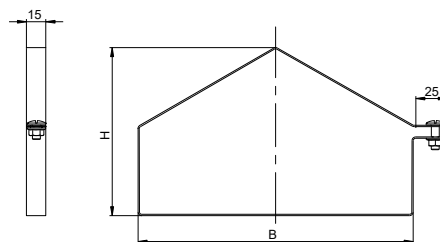
| Артикул в исп.  | Код  | Код  | Код  | Ширина (В), мм | Высота (Н), мм | Масса, кг/компл |
|--|---|---|---|----------------|----------------|-----------------|
| ХКП-400x100-1,0-СЦ | 073141 | 373141 | 273141 | 401 | 104 | 0,13 |
| ХКП-500x100-1,0-СЦ | 073151 | 373151 | 273151 | 501 | 104 | 0,15 |
| ХКП-600x100-1,0-СЦ | 073161 | 373161 | 273161 | 601 | 104 | 0,17 |
| ХКП-100x100-1,5-СЦ | 073311 | 373311 | 273311 | 101 | 104 | 0,08 |
| ХКП-150x100-1,5-СЦ | 073301 | 373301 | 273301 | 151 | 104 | 0,10 |
| ХКП-200x100-1,5-СЦ | 073321 | 373321 | 273321 | 201 | 104 | 0,12 |
| ХКП-300x100-1,5-СЦ | 073331 | 373331 | 273331 | 301 | 104 | 0,15 |
| ХКП-400x100-1,5-СЦ | 073341 | 373341 | 273341 | 401 | 104 | 0,19 |
| ХКП-500x100-1,5-СЦ | 073351 | 373351 | 273351 | 501 | 104 | 0,22 |
| ХКП-600x100-1,5-СЦ | 073361 | 373361 | 273361 | 601 | 104 | 0,26 |
| Борт 150 | | | | | | |
| ХКП-150x150-1,0-СЦ | 073107 | 373107 | 273107 | 151 | 154 | 0,08 |
| ХКП-200x150-1,0-СЦ | 073127 | 373127 | 273127 | 201 | 154 | 0,09 |
| ХКП-300x150-1,0-СЦ | 073137 | 373137 | 273137 | 301 | 154 | 0,11 |
| ХКП-400x150-1,0-СЦ | 073147 | 373147 | 273147 | 401 | 154 | 0,14 |
| ХКП-500x150-1,0-СЦ | 073157 | 373157 | 273157 | 501 | 154 | 0,16 |
| ХКП-600x150-1,0-СЦ | 073167 | 373167 | 273167 | 601 | 154 | 0,18 |
| ХКП-150x150-1,5-СЦ | 073307 | 373307 | 273307 | 151 | 154 | 0,12 |
| ХКП-200x150-1,5-СЦ | 073327 | 373327 | 273327 | 201 | 154 | 0,13 |
| ХКП-300x150-1,5-СЦ | 073337 | 373337 | 273337 | 301 | 154 | 0,17 |
| ХКП-400x150-1,5-СЦ | 073347 | 373347 | 273347 | 401 | 154 | 0,20 |
| ХКП-500x150-1,5-СЦ | 073357 | 373357 | 273357 | 501 | 154 | 0,24 |
| ХКП-600x150-1,5-СЦ | 073367 | 373367 | 273367 | 601 | 154 | 0,27 |
| Борт 200 | | | | | | |
| ХКП-200x200-1,0-СЦ | 073122 | 373122 | 273122 | 201 | 204 | 0,10 |
| ХКП-300x200-1,0-СЦ | 073132 | 373132 | 273132 | 301 | 204 | 0,13 |
| ХКП-400x200-1,0-СЦ | 073142 | 373142 | 273142 | 401 | 204 | 0,15 |
| ХКП-500x200-1,0-СЦ | 073152 | 373152 | 273152 | 501 | 204 | 0,17 |
| ХКП-600x200-1,0-СЦ | 073162 | 373162 | 273162 | 601 | 204 | 0,20 |
| ХКП-200x200-1,5-СЦ | 073322 | 373322 | 273322 | 201 | 204 | 0,15 |
| ХКП-300x200-1,5-СЦ | 073332 | 373332 | 273332 | 301 | 204 | 0,19 |
| ХКП-400x200-1,5-СЦ | 073342 | 373342 | 273342 | 401 | 204 | 0,22 |
| ХКП-500x200-1,5-СЦ | 073352 | 373352 | 273352 | 501 | 204 | 0,26 |
| ХКП-600x200-1,5-СЦ | 073362 | 373362 | 273362 | 601 | 204 | 0,29 |



Хомут крышки поясной ХКП предназначен для фиксации крышек лотков серий УЛН, УЛП, НЛО. Рекомендуем использовать хомут для надежного крепления крышки при максимальных ветровых нагрузках, а также для обеспечения надежной фиксации крышки к лотку. В стандартную комплектацию входят винт М6х12 и гайка М6 с буртиком. Хомут устанавливается на собранную кабеленесущую трассу в свободных от монтажа и соединения местах. Рекомендуем использовать два хомута на пролете 2,5 – 3 метра, равномерно распределенных вдоль одной секции крышки.



Хомут крышки снеговой двускатной ХДКУ

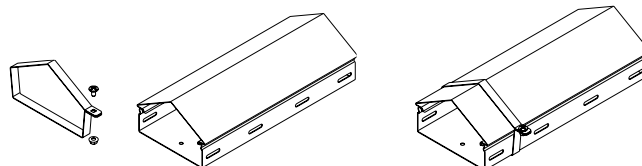


Возможно изготовление под заказ хомутов:
 борт 65 мм от 100 штук.

| Артикул в исп. СЦ | Код СЦ | Код ГЦ | Код О | Ширина (В), мм | Высота (Н), мм | Масса, кг/компл |
|--------------------------|---------------|---------------|--------------|----------------|----------------|-----------------|
| Борт 50 | | | | | | |
| ХДКУ-100x50-1,0-СЦ | 044115 | 344115 | 244115 | 115 | 87 | 0,05 |
| ХДКУ-150x50-1,0-СЦ | 044105 | 344105 | 244105 | 165 | 102 | 0,06 |
| ХДКУ-200x50-1,0-СЦ | 044125 | 344125 | 244125 | 215 | 117 | 0,07 |
| ХДКУ-300x50-1,0-СЦ | 044135 | 344135 | 244135 | 315 | 145 | 0,10 |
| ХДКУ-400x50-1,0-СЦ | 044145 | 344145 | 244145 | 415 | 174 | 0,12 |
| ХДКУ-500x50-1,0-СЦ | 044100 | 344100 | 244100 | 515 | 203 | 0,15 |
| ХДКУ-600x50-1,0-СЦ | 044165 | 344165 | 244165 | 615 | 232 | 0,18 |
| Борт 80 | | | | | | |
| ХДКУ-100x80-1,0-СЦ | 044118 | 344118 | 244118 | 115 | 118 | 0,06 |
| ХДКУ-150x80-1,0-СЦ | 044108 | 344108 | 244108 | 165 | 132 | 0,07 |
| ХДКУ-200x80-1,0-СЦ | 044128 | 344128 | 244128 | 215 | 147 | 0,08 |
| ХДКУ-300x80-1,0-СЦ | 044138 | 344138 | 244138 | 315 | 175 | 0,11 |
| ХДКУ-400x80-1,0-СЦ | 044148 | 344148 | 244148 | 415 | 204 | 0,13 |
| ХДКУ-500x80-1,0-СЦ | 044158 | 344158 | 244158 | 515 | 233 | 0,16 |
| ХДКУ-600x80-1,0-СЦ | 044168 | 344168 | 244168 | 615 | 262 | 0,18 |
| Борт 100 | | | | | | |
| ХДКУ-100x100-1,0-СЦ | 044111 | 344111 | 244111 | 115 | 137 | 0,06 |
| ХДКУ-150x100-1,0-СЦ | 044101 | 344101 | 244101 | 165 | 152 | 0,07 |
| ХДКУ-200x100-1,0-СЦ | 044121 | 344121 | 244121 | 215 | 167 | 0,09 |
| ХДКУ-300x100-1,0-СЦ | 044131 | 344131 | 244131 | 315 | 195 | 0,11 |
| ХДКУ-400x100-1,0-СЦ | 044141 | 344141 | 244141 | 415 | 224 | 0,14 |
| ХДКУ-500x100-1,0-СЦ | 044151 | 344151 | 244151 | 515 | 253 | 0,16 |
| ХДКУ-600x100-1,0-СЦ | 044161 | 344161 | 244161 | 615 | 282 | 0,19 |
| Борт 150 | | | | | | |
| ХДКУ-150x150-1,0-СЦ | 044110 | 344110 | 244110 | 165 | 202 | 0,08 |
| ХДКУ-200x150-1,0-СЦ | 044120 | 344120 | 244120 | 215 | 217 | 0,10 |
| ХДКУ-300x150-1,0-СЦ | 044130 | 344130 | 244130 | 315 | 245 | 0,12 |
| ХДКУ-400x150-1,0-СЦ | 044140 | 344140 | 244140 | 415 | 274 | 0,15 |
| ХДКУ-500x150-1,0-СЦ | 044150 | 344150 | 244150 | 515 | 303 | 0,17 |
| ХДКУ-600x150-1,0-СЦ | 044160 | 344160 | 244160 | 615 | 332 | 0,20 |
| Борт 200 | | | | | | |
| ХДКУ-200x200-1,0-СЦ | 044122 | 344122 | 244122 | 215 | 267 | 0,11 |
| ХДКУ-300x200-1,0-СЦ | 044132 | 344132 | 244132 | 315 | 295 | 0,13 |
| ХДКУ-400x200-1,0-СЦ | 044142 | 344142 | 244142 | 415 | 324 | 0,16 |
| ХДКУ-500x200-1,0-СЦ | 044152 | 344152 | 244152 | 515 | 353 | 0,19 |
| ХДКУ-600x200-1,0-СЦ | 044162 | 344162 | 244162 | 615 | 382 | 0,21 |



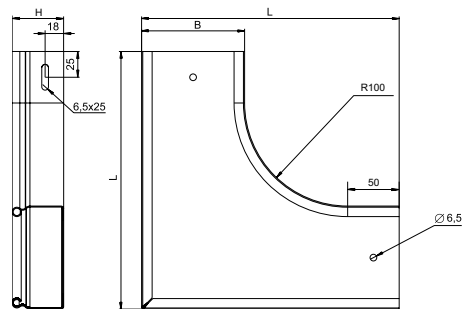
Хомут крышки снеговой ХДКУ предназначен для фиксации крышки КДЛЗТ. Обеспечивает надежное крепление при максимальных ветровых нагрузках. В стандартную комплектацию входят винт М6х16 и гайка М6 с буртиком. Рекомендуем использовать два хомута на пролете 3 метра.









УГЛЫ 90 ГРАДУСОВ И КРЫШКИ К НИМ

Угол плоский плавный УПТРП90, R100



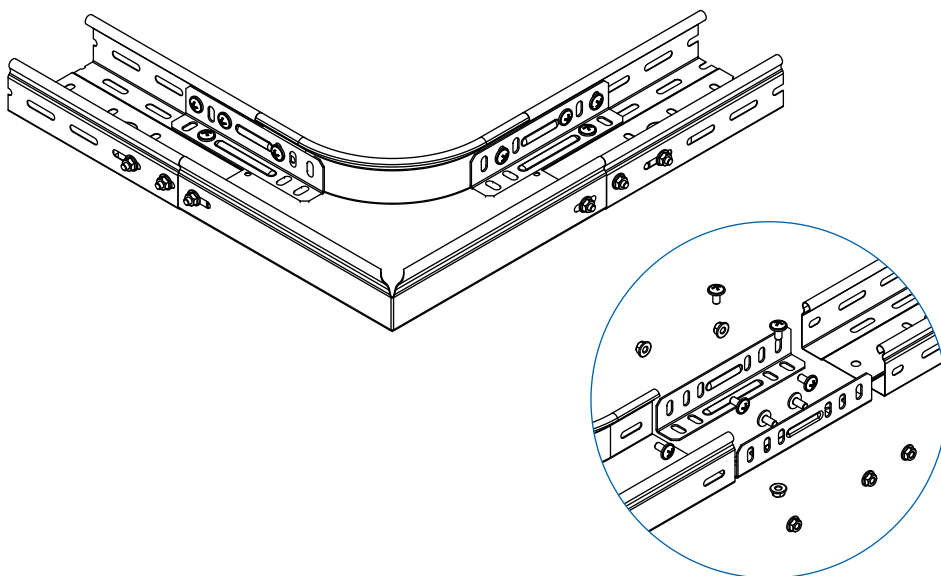
Возможно изготовление под заказ углов:
толщиной 1,2 мм от 100 штук; борт 65 мм от 100 штук.

| Артикул в исп. | Код | Код | Код | Ширина (В), мм | Длина (L), мм | Высота (Н), мм | Масса, кг/шт |
|-----------------------------|--------|--------|--------|----------------|---------------|----------------|--------------|
| Борт 50 | | | | | | | |
| УПТРП90-50x50-1,0-R100-ЦЦ | 086755 | 386755 | 286755 | 50 | 200 | 50 | 0,50 |
| УПТРП90-100x50-1,0-R100-ЦЦ | 086715 | 386715 | 286715 | 100 | 250 | 50 | 0,73 |
| УПТРП90-150x50-1,0-R100-ЦЦ | 086750 | 386750 | 286750 | 150 | 300 | 50 | 1,00 |
| УПТРП90-200x50-1,0-R100-ЦЦ | 086725 | 386725 | 286725 | 200 | 350 | 50 | 1,30 |
| УПТРП90-300x50-1,0-R100-ЦЦ | 086735 | 386735 | 286735 | 300 | 450 | 50 | 2,04 |
| УПТРП90-400x50-1,0-R100-ЦЦ | 086745 | 386745 | 286745 | 400 | 550 | 50 | 2,94 |
| УПТРП90-500x50-1,0-R100-ЦЦ | 086705 | 386705 | 286705 | 500 | 650 | 50 | 4,00 |
| УПТРП90-600x50-1,0-R100-ЦЦ | 086765 | 386765 | 286765 | 600 | 750 | 50 | 5,20 |
| УПТРП90-50x50-1,5-R100-ЦЦ | 089755 | 389755 | 289755 | 50 | 200 | 50 | 0,74 |
| УПТРП90-100x50-1,5-R100-ЦЦ | 089715 | 389715 | 289715 | 100 | 250 | 50 | 1,11 |
| УПТРП90-150x50-1,5-R100-ЦЦ | 089750 | 389750 | 289750 | 150 | 300 | 50 | 1,52 |
| УПТРП90-200x50-1,5-R100-ЦЦ | 089725 | 389725 | 289725 | 200 | 350 | 50 | 1,98 |
| УПТРП90-300x50-1,5-R100-ЦЦ | 089735 | 389735 | 289735 | 300 | 450 | 50 | 3,10 |
| УПТРП90-400x50-1,5-R100-ЦЦ | 089745 | 389745 | 289745 | 400 | 550 | 50 | 4,40 |
| УПТРП90-500x50-1,5-R100-ЦЦ | 089705 | 389705 | 289705 | 500 | 650 | 50 | 6,00 |
| УПТРП90-600x50-1,5-R100-ЦЦ | 089765 | 389765 | 289765 | 600 | 750 | 50 | 7,80 |
| Борт 80 | | | | | | | |
| УПТРП90-100x80-1,0-R100-ЦЦ | 086718 | 386718 | 286718 | 100 | 250 | 80 | 0,91 |
| УПТРП90-150x80-1,0-R100-ЦЦ | 086708 | 386708 | 286708 | 150 | 300 | 80 | 1,20 |
| УПТРП90-200x80-1,0-R100-ЦЦ | 086728 | 386728 | 286728 | 200 | 350 | 80 | 1,54 |
| УПТРП90-300x80-1,0-R100-ЦЦ | 086738 | 386738 | 286738 | 300 | 450 | 80 | 2,31 |
| УПТРП90-400x80-1,0-R100-ЦЦ | 086748 | 386748 | 286748 | 400 | 550 | 80 | 3,30 |
| УПТРП90-500x80-1,0-R100-ЦЦ | 086758 | 386758 | 286758 | 500 | 650 | 80 | 4,40 |
| УПТРП90-600x80-1,0-R100-ЦЦ | 086768 | 386768 | 286768 | 600 | 750 | 80 | 5,60 |
| УПТРП90-100x80-1,5-R100-ЦЦ | 089718 | 389718 | 289718 | 100 | 250 | 80 | 1,37 |
| УПТРП90-150x80-1,5-R100-ЦЦ | 089708 | 389708 | 289708 | 150 | 300 | 80 | 1,81 |
| УПТРП90-200x80-1,5-R100-ЦЦ | 089728 | 389728 | 289728 | 200 | 350 | 80 | 2,31 |
| УПТРП90-300x80-1,5-R100-ЦЦ | 089738 | 389738 | 289738 | 300 | 450 | 80 | 3,50 |
| УПТРП90-400x80-1,5-R100-ЦЦ | 089748 | 389748 | 289748 | 400 | 550 | 80 | 4,90 |
| УПТРП90-500x80-1,5-R100-ЦЦ | 089758 | 389758 | 289758 | 500 | 650 | 80 | 6,60 |
| УПТРП90-600x80-1,5-R100-ЦЦ | 089768 | 389768 | 289768 | 600 | 750 | 80 | 8,50 |
| Борт 100 | | | | | | | |
| УПТРП90-100x100-1,0-R100-ЦЦ | 086711 | 386711 | 286711 | 100 | 250 | 100 | 1,03 |
| УПТРП90-150x100-1,0-R100-ЦЦ | 086710 | 386710 | 286710 | 150 | 300 | 100 | 1,34 |
| УПТРП90-200x100-1,0-R100-ЦЦ | 086721 | 386721 | 286721 | 200 | 350 | 100 | 1,68 |
| УПТРП90-300x100-1,0-R100-ЦЦ | 086731 | 386731 | 286731 | 300 | 450 | 100 | 2,52 |
| УПТРП90-400x100-1,0-R100-ЦЦ | 086741 | 386741 | 286741 | 400 | 550 | 100 | 3,50 |
| УПТРП90-500x100-1,0-R100-ЦЦ | 086701 | 386701 | 286701 | 500 | 650 | 100 | 4,60 |
| УПТРП90-600x100-1,0-R100-ЦЦ | 086761 | 386761 | 286761 | 600 | 750 | 100 | 5,90 |
| УПТРП90-100x100-1,5-R100-ЦЦ | 089711 | 389711 | 289711 | 100 | 250 | 100 | 1,53 |
| УПТРП90-150x100-1,5-R100-ЦЦ | 089710 | 389710 | 289710 | 150 | 300 | 100 | 1,99 |
| УПТРП90-200x100-1,5-R100-ЦЦ | 089712 | 389712 | 289712 | 200 | 350 | 100 | 2,51 |
| УПТРП90-300x100-1,5-R100-ЦЦ | 089731 | 389731 | 289731 | 300 | 450 | 100 | 3,80 |
| УПТРП90-400x100-1,5-R100-ЦЦ | 089741 | 389741 | 289741 | 400 | 550 | 100 | 5,20 |
| УПТРП90-500x100-1,5-R100-ЦЦ | 089701 | 389701 | 289701 | 500 | 650 | 100 | 6,90 |
| УПТРП90-600x100-1,5-R100-ЦЦ | 089761 | 389761 | 289761 | 600 | 750 | 100 | 8,90 |

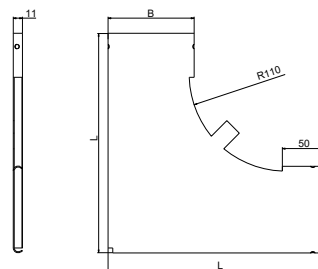
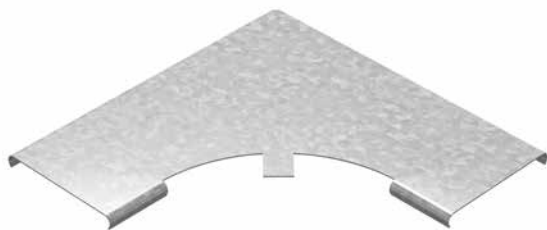
| Артикул в исп.  | Код  | Код  | Код  | Ширина (В), мм | Длина (L), мм | Высота (Н), мм | Масса, кг/шт |
|--|---|---|---|----------------|---------------|----------------|--------------|
| Борт 150 | | | | | | | |
| УПТРП90-150x150-1,0-R100-СЦ | 086709 | 386709 | 286709 | 150 | 300 | 150 | 1,67 |
| УПТРП90-200x150-1,0-R100-СЦ | 086720 | 386720 | 286720 | 200 | 350 | 150 | 2,06 |
| УПТРП90-300x150-1,0-R100-СЦ | 086730 | 386730 | 286730 | 300 | 450 | 150 | 2,96 |
| УПТРП90-400x150-1,0-R100-СЦ | 086740 | 386740 | 286740 | 400 | 550 | 150 | 4,00 |
| УПТРП90-500x150-1,0-R100-СЦ | 086700 | 386700 | 286700 | 500 | 650 | 150 | 5,20 |
| УПТРП90-600x150-1,0-R100-СЦ | 086760 | 386760 | 286760 | 600 | 750 | 150 | 6,60 |
| УПТРП90-150x150-1,5-R100-СЦ | 089709 | 389709 | 289709 | 150 | 300 | 150 | 2,51 |
| УПТРП90-200x150-1,5-R100-СЦ | 089720 | 389720 | 289720 | 200 | 350 | 150 | 3,10 |
| УПТРП90-300x150-1,5-R100-СЦ | 089730 | 389730 | 289730 | 300 | 450 | 150 | 4,40 |
| УПТРП90-400x150-1,5-R100-СЦ | 089740 | 389740 | 289740 | 400 | 550 | 150 | 6,00 |
| УПТРП90-500x150-1,5-R100-СЦ | 089700 | 389700 | 289700 | 500 | 650 | 150 | 7,80 |
| УПТРП90-600x150-1,5-R100-СЦ | 089760 | 389760 | 289760 | 600 | 750 | 150 | 9,90 |
| Борт 200 | | | | | | | |
| УПТРП90-200x200-1,0-R100-СЦ | 086722 | 386722 | 286722 | 200 | 350 | 200 | 2,43 |
| УПТРП90-300x200-1,0-R100-СЦ | 086732 | 386732 | 286732 | 300 | 450 | 200 | 3,41 |
| УПТРП90-400x200-1,0-R100-СЦ | 086742 | 386742 | 286742 | 400 | 550 | 200 | 4,55 |
| УПТРП90-500x200-1,0-R100-СЦ | 086702 | 386702 | 286702 | 500 | 650 | 200 | 5,84 |
| УПТРП90-600x200-1,0-R100-СЦ | 086762 | 386762 | 286762 | 600 | 750 | 200 | 7,29 |
| УПТРП90-200x200-1,5-R100-СЦ | 089722 | 389722 | 289722 | 200 | 350 | 200 | 3,70 |
| УПТРП90-300x200-1,5-R100-СЦ | 089732 | 389732 | 289732 | 300 | 450 | 200 | 5,10 |
| УПТРП90-400x200-1,5-R100-СЦ | 089742 | 389742 | 289742 | 400 | 550 | 200 | 6,80 |
| УПТРП90-500x200-1,5-R100-СЦ | 089702 | 389702 | 289702 | 500 | 650 | 200 | 8,80 |
| УПТРП90-600x200-1,5-R100-СЦ | 089762 | 389762 | 289762 | 600 | 750 | 200 | 10,90 |



УПТРП90 R100 предназначен для создания плавного поворота кабельной трассы в горизонтальной плоскости с радиусом 100 мм. Для установки используются соединители СЛУМ, ПРУМ, винты М6х12 и гайки М6 с буртиком. Производитель предупреждает о необходимости установки минимум одной дополнительной опоры, расположенной в центре тяжести данной фасонной секции. Крышка КУПТРП90 R100 поставляется отдельно.



Крышка к углу плоскому плавному КУПТРП90, R100

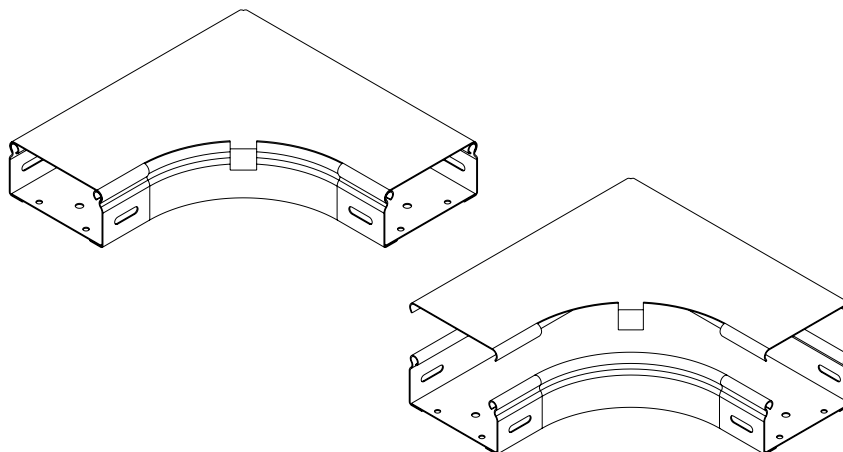


Возможно изготовление под заказ крышек к углам: толщиной 1,2 мм от 100 штук.

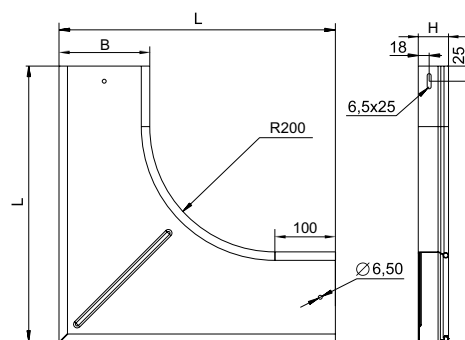
| Артикул в исп. | Код | Код | Код | Ширина (В), мм | Длина (L), мм | Масса, кг/шт |
|--------------------------|--------|--------|--------|----------------|---------------|--------------|
| КУПТРП90-50-1,0-R100-СЦ | 020375 | 320375 | 220375 | 50 | 200 | 0,17 |
| КУПТРП90-100-1,0-R100-СЦ | 020317 | 320317 | 220317 | 100 | 250 | 0,36 |
| КУПТРП90-150-1,0-R100-СЦ | 020307 | 320307 | 220307 | 150 | 300 | 0,58 |
| КУПТРП90-200-1,0-R100-СЦ | 020327 | 320327 | 220327 | 200 | 350 | 0,84 |
| КУПТРП90-300-1,0-R100-СЦ | 020337 | 320337 | 220337 | 300 | 450 | 1,48 |
| КУПТРП90-400-1,0-R100-СЦ | 020347 | 320347 | 220347 | 400 | 550 | 2,28 |
| КУПТРП90-500-1,0-R100-СЦ | 020357 | 320357 | 220357 | 500 | 650 | 3,20 |
| КУПТРП90-600-1,0-R100-СЦ | 020367 | 320367 | 220367 | 600 | 750 | 4,30 |
| КУПТРП90-50-1,5-R100-СЦ | 020493 | 320493 | 220493 | 50 | 200 | 0,26 |
| КУПТРП90-100-1,5-R100-СЦ | 020419 | 320419 | 220419 | 100 | 250 | 0,54 |
| КУПТРП90-150-1,5-R100-СЦ | 020409 | 320409 | 220409 | 150 | 300 | 0,87 |
| КУПТРП90-200-1,5-R100-СЦ | 020420 | 320420 | 220420 | 200 | 350 | 1,26 |
| КУПТРП90-300-1,5-R100-СЦ | 020430 | 320430 | 220430 | 300 | 450 | 2,22 |
| КУПТРП90-400-1,5-R100-СЦ | 020440 | 320440 | 220440 | 400 | 550 | 3,40 |
| КУПТРП90-500-1,5-R100-СЦ | 020450 | 320450 | 220450 | 500 | 650 | 4,85 |
| КУПТРП90-600-1,5-R100-СЦ | 020460 | 320460 | 220460 | 600 | 750 | 6,51 |







Крышки КУПТРП90 R100 предназначены для защиты кабеля от воздействия атмосферных осадков, пыли, падения посторонних предметов и касания человека. Крышка прижимается к углу до характерного щелчка, не требует дополнительных элементов фиксации. На радиусной части крышки выполнены отгибные лепестки, предназначенные для дополнительной фиксации от горизонтального сдвига.



Угол плоский плавный УПТРП90, R200



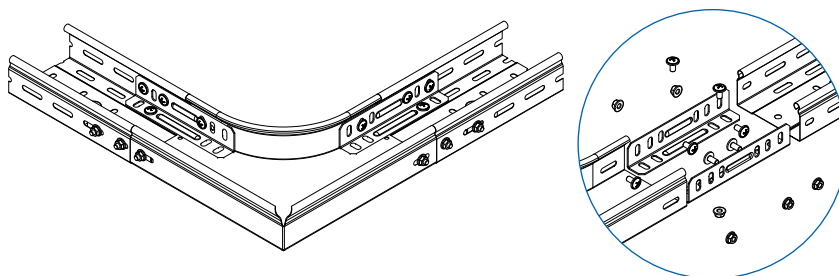
Возможно изготовление под заказ углов: толщины 1,2 мм от 100 штук; борт 65 мм от 100 штук.

| Артикул в исп.  | Код  | Код  | Код  | Ширина (В), мм | Длина (L), мм | Высота (H), мм | Масса, кг/шт |
|--|---|---|---|----------------|---------------|----------------|--------------|
| Борт 50 | | | | | | | |
| УПТРП90-50x50-1,0-R200-СЦ | 084855 | 384855 | 284855 | 50 | 355 | 50 | 0,99 |
| УПТРП90-100x50-1,0-R200-СЦ | 084815 | 384815 | 284815 | 100 | 405 | 50 | 1,34 |
| УПТРП90-150x50-1,0-R200-СЦ | 084850 | 384850 | 284850 | 150 | 455 | 50 | 1,79 |
| УПТРП90-200x50-1,0-R200-СЦ | 084825 | 384825 | 284825 | 200 | 505 | 50 | 2,23 |
| УПТРП90-300x50-1,0-R200-СЦ | 084835 | 384835 | 284835 | 300 | 605 | 50 | 3,20 |
| УПТРП90-400x50-1,0-R200-СЦ | 084845 | 384845 | 284845 | 400 | 705 | 50 | 4,30 |
| УПТРП90-500x50-1,0-R200-СЦ | 084805 | 384805 | 284805 | 500 | 805 | 50 | 5,70 |
| УПТРП90-600x50-1,0-R200-СЦ | 084865 | 384865 | 284865 | 600 | 905 | 50 | 7,00 |
| УПТРП90-50x50-1,5-R200-СЦ | 087500 | 387500 | 287500 | 50 | 355 | 50 | 1,55 |
| УПТРП90-100x50-1,5-R200-СЦ | 087515 | 387515 | 287515 | 100 | 405 | 50 | 2,09 |
| УПТРП90-150x50-1,5-R200-СЦ | 087505 | 387505 | 287505 | 150 | 455 | 50 | 2,68 |
| УПТРП90-200x50-1,5-R200-СЦ | 087525 | 387525 | 287525 | 200 | 505 | 50 | 3,30 |
| УПТРП90-300x50-1,5-R200-СЦ | 087535 | 387535 | 287535 | 300 | 605 | 50 | 4,80 |
| УПТРП90-400x50-1,5-R200-СЦ | 087545 | 387545 | 287545 | 400 | 705 | 50 | 6,54 |
| УПТРП90-500x50-1,5-R200-СЦ | 087555 | 387555 | 287555 | 500 | 805 | 50 | 8,49 |
| УПТРП90-600x50-1,5-R200-СЦ | 087565 | 387565 | 287565 | 600 | 905 | 50 | 10,68 |
| Борт 80 | | | | | | | |
| УПТРП90-100x80-1,0-R200-СЦ | 084818 | 384818 | 284818 | 100 | 405 | 80 | 1,71 |
| УПТРП90-150x80-1,0-R200-СЦ | 084808 | 384808 | 284808 | 150 | 455 | 80 | 2,12 |
| УПТРП90-200x80-1,0-R200-СЦ | 084828 | 384828 | 284828 | 200 | 505 | 80 | 2,58 |
| УПТРП90-300x80-1,0-R200-СЦ | 084838 | 384838 | 284838 | 300 | 605 | 80 | 3,62 |
| УПТРП90-400x80-1,0-R200-СЦ | 084848 | 384848 | 284848 | 400 | 705 | 80 | 4,81 |
| УПТРП90-500x80-1,0-R200-СЦ | 084858 | 384858 | 284858 | 500 | 805 | 80 | 6,16 |
| УПТРП90-600x80-1,0-R200-СЦ | 084868 | 384868 | 284868 | 600 | 905 | 80 | 7,67 |
| УПТРП90-100x80-1,5-R200-СЦ | 087518 | 387518 | 287518 | 100 | 405 | 80 | 2,56 |
| УПТРП90-150x80-1,5-R200-СЦ | 087508 | 387508 | 287508 | 150 | 455 | 80 | 3,18 |
| УПТРП90-200x80-1,5-R200-СЦ | 087528 | 387528 | 287528 | 200 | 505 | 80 | 3,87 |
| УПТРП90-300x80-1,5-R200-СЦ | 087538 | 387538 | 287538 | 300 | 605 | 80 | 5,43 |
| УПТРП90-400x80-1,5-R200-СЦ | 087548 | 387578 | 287548 | 400 | 705 | 80 | 7,22 |
| УПТРП90-500x80-1,5-R200-СЦ | 087558 | 387558 | 287558 | 500 | 805 | 80 | 9,24 |
| УПТРП90-600x80-1,5-R200-СЦ | 087568 | 387588 | 287568 | 600 | 905 | 80 | 11,50 |
| Борт 100 | | | | | | | |
| УПТРП90-100x100-1,0-R200-СЦ | 084811 | 384811 | 284811 | 100 | 405 | 100 | 1,86 |
| УПТРП90-150x100-1,0-R200-СЦ | 084810 | 384810 | 284810 | 150 | 455 | 100 | 2,35 |
| УПТРП90-200x100-1,0-R200-СЦ | 084821 | 384821 | 284821 | 200 | 505 | 100 | 2,76 |
| УПТРП90-300x100-1,0-R200-СЦ | 084831 | 384831 | 284831 | 300 | 605 | 100 | 3,89 |
| УПТРП90-400x100-1,0-R200-СЦ | 084841 | 384841 | 284841 | 400 | 705 | 100 | 5,04 |
| УПТРП90-500x100-1,0-R200-СЦ | 084801 | 384801 | 284801 | 500 | 805 | 100 | 6,41 |

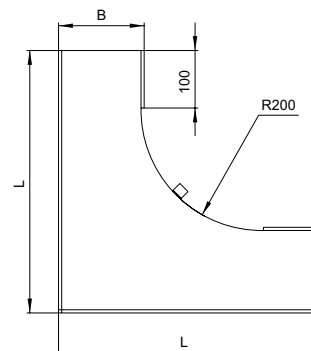
| Артикул в исп. | Код | Код | Код | Ширина (В), мм | Длина (L), мм | Высота (Н), мм | Масса, кг/шт |
|-----------------------------|--------|--------|--------|----------------|---------------|----------------|--------------|
| УПТРП90-600x100-1,0-R200-СЦ | 084861 | 384861 | 284861 | 600 | 905 | 100 | 8,04 |
| УПТРП90-100x100-1,5-R200-СЦ | 087513 | 387513 | 287513 | 100 | 405 | 100 | 2,87 |
| УПТРП90-150x100-1,5-R200-СЦ | 087503 | 387503 | 287503 | 150 | 455 | 100 | 3,52 |
| УПТРП90-200x100-1,5-R200-СЦ | 087523 | 387523 | 287523 | 200 | 505 | 100 | 4,24 |
| УПТРП90-300x100-1,5-R200-СЦ | 087533 | 387533 | 287533 | 300 | 605 | 100 | 5,84 |
| УПТРП90-400x100-1,5-R200-СЦ | 087543 | 387543 | 287543 | 400 | 705 | 100 | 7,67 |
| УПТРП90-500x100-1,5-R200-СЦ | 087553 | 387573 | 287553 | 500 | 805 | 100 | 9,75 |
| УПТРП90-600x100-1,5-R200-СЦ | 087563 | 387563 | 287563 | 600 | 905 | 100 | 12,05 |
| Борт 150 | | | | | | | |
| УПТРП90-150x150-1,0-R200-СЦ | 084809 | 384809 | 284809 | 150 | 455 | 150 | 2,91 |
| УПТРП90-200x150-1,0-R200-СЦ | 084820 | 384820 | 284820 | 200 | 505 | 150 | 3,42 |
| УПТРП90-300x150-1,0-R200-СЦ | 084830 | 384830 | 284830 | 300 | 605 | 150 | 4,57 |
| УПТРП90-400x150-1,0-R200-СЦ | 084840 | 384840 | 284840 | 400 | 705 | 150 | 5,87 |
| УПТРП90-500x150-1,0-R200-СЦ | 084800 | 384800 | 284800 | 500 | 805 | 150 | 7,33 |
| УПТРП90-600x150-1,0-R200-СЦ | 084860 | 384860 | 284860 | 600 | 905 | 150 | 8,95 |
| УПТРП90-150x150-1,5-R200-СЦ | 087507 | 387507 | 287507 | 150 | 455 | 150 | 4,36 |
| УПТРП90-200x150-1,5-R200-СЦ | 087527 | 387527 | 287527 | 200 | 505 | 150 | 5,13 |
| УПТРП90-300x150-1,5-R200-СЦ | 087537 | 387537 | 287537 | 300 | 605 | 150 | 6,85 |
| УПТРП90-400x150-1,5-R200-СЦ | 087547 | 387547 | 287547 | 400 | 705 | 150 | 8,81 |
| УПТРП90-500x150-1,5-R200-СЦ | 087557 | 387557 | 287557 | 500 | 805 | 150 | 11,00 |
| УПТРП90-600x150-1,5-R200-СЦ | 087567 | 387567 | 287567 | 600 | 905 | 150 | 13,42 |
| Борт 200 | | | | | | | |
| УПТРП90-200x200-1,0-R200-СЦ | 084822 | 384822 | 284822 | 200 | 505 | 200 | 4,02 |
| УПТРП90-300x200-1,0-R200-СЦ | 084832 | 384832 | 284832 | 300 | 605 | 200 | 5,25 |
| УПТРП90-400x200-1,0-R200-СЦ | 084842 | 384842 | 284842 | 400 | 705 | 200 | 6,63 |
| УПТРП90-500x200-1,0-R200-СЦ | 084802 | 384802 | 284802 | 500 | 805 | 200 | 8,17 |
| УПТРП90-600x200-1,0-R200-СЦ | 084862 | 384862 | 284862 | 600 | 905 | 200 | 9,86 |
| УПТРП90-200x200-1,5-R200-СЦ | 087522 | 387522 | 287522 | 200 | 505 | 200 | 6,03 |
| УПТРП90-300x200-1,5-R200-СЦ | 087532 | 387532 | 287532 | 300 | 605 | 200 | 7,87 |
| УПТРП90-400x200-1,5-R200-СЦ | 087542 | 387542 | 287542 | 400 | 705 | 200 | 9,94 |
| УПТРП90-500x200-1,5-R200-СЦ | 087552 | 387552 | 287552 | 500 | 805 | 200 | 12,25 |
| УПТРП90-600x200-1,5-R200-СЦ | 087562 | 387562 | 287562 | 600 | 905 | 200 | 14,79 |



Угол плоский плавный УПТРП90 R200 предназначен для создания плавного поворота кабельной трассы в горизонтальной плоскости. Для установки используются соединители СЛУМ, ПРУМ, винты М6х12 и гайки М6 с буртиком. Производитель предупреждает о необходимости установки минимум одной дополнительной опоры, расположенной в центре тяжести данной фасонной секции. Крышка КУПТРП90 R200 поставляется отдельно.



Крышка к углу плоскому плавному КУПТРП90, R200

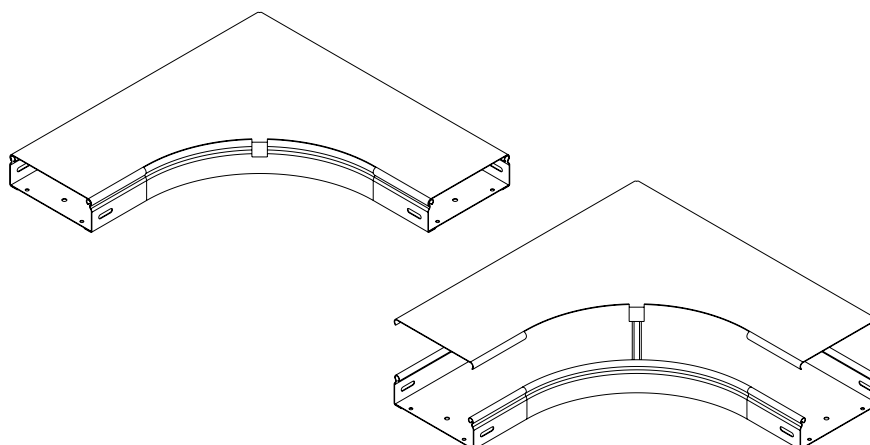


Возможно изготовление под заказ крышек к углам: толщиной 1,2 мм от 100 штук.

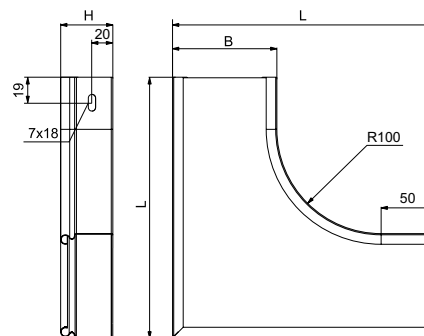
| Артикул в исп. СЦ | Код СЦ | Код ГЦ | Код О | Ширина (В), мм | Длина (L), мм | Масса, кг/шт |
|--------------------------|---------------|---------------|--------------|----------------|---------------|--------------|
| КУПТРП90-50-1,0-R200-СЦ | 020345 | 320345 | 220345 | 50 | 355 | 0,38 |
| КУПТРП90-100-1,0-R200-СЦ | 020314 | 320314 | 220314 | 100 | 405 | 0,68 |
| КУПТРП90-150-1,0-R200-СЦ | 020304 | 320304 | 220304 | 150 | 455 | 1,03 |
| КУПТРП90-200-1,0-R200-СЦ | 020324 | 320324 | 220324 | 200 | 505 | 1,41 |
| КУПТРП90-300-1,0-R200-СЦ | 020334 | 320334 | 220334 | 300 | 605 | 2,30 |
| КУПТРП90-400-1,0-R200-СЦ | 020344 | 320344 | 220344 | 400 | 705 | 3,30 |
| КУПТРП90-500-1,0-R200-СЦ | 020354 | 320354 | 220354 | 500 | 805 | 4,50 |
| КУПТРП90-600-1,0-R200-СЦ | 020364 | 320364 | 220364 | 600 | 905 | 5,90 |
| КУПТРП90-50-1,5-R200-СЦ | 021190 | 321190 | 221190 | 50 | 355 | 0,57 |
| КУПТРП90-100-1,5-R200-СЦ | 021119 | 321119 | 221119 | 100 | 405 | 1,03 |
| КУПТРП90-150-1,5-R200-СЦ | 021109 | 321109 | 221109 | 150 | 455 | 1,55 |
| КУПТРП90-200-1,5-R200-СЦ | 021129 | 321129 | 221129 | 200 | 505 | 2,12 |
| КУПТРП90-300-1,5-R200-СЦ | 021139 | 321139 | 221139 | 300 | 605 | 3,45 |
| КУПТРП90-400-1,5-R200-СЦ | 021149 | 321179 | 221149 | 400 | 705 | 5,01 |
| КУПТРП90-500-1,5-R200-СЦ | 021159 | 321159 | 221159 | 500 | 805 | 6,81 |
| КУПТРП90-600-1,5-R200-СЦ | 021169 | 321189 | 221169 | 600 | 905 | 8,85 |



Крышки КУПТРП90 R200 предназначены для защиты кабеля от воздействия атмосферных осадков, пыли, падения посторонних предметов и касания человека. Крышка прижимается к углу до характерного щелчка, не требует дополнительных элементов фиксации. На радиусной части крышки выполнены отгибные лепестки, предназначенные для дополнительной фиксации от горизонтального сдвига.



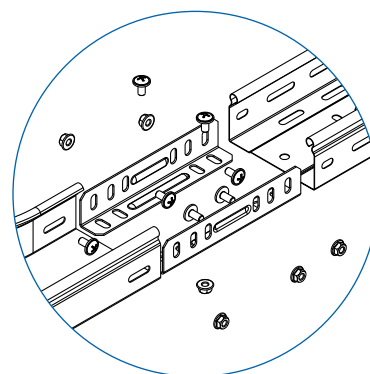
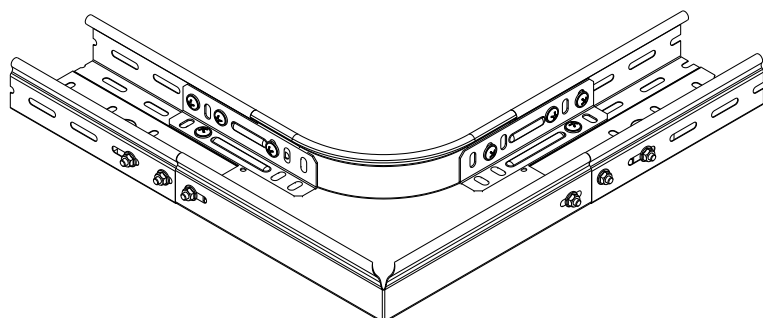
Угол плоский плавный УПТП90



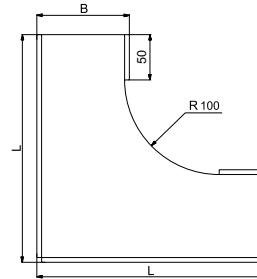
| Артикул в исп. | Код | Код | Ширина (В), мм | Длина (L), мм | Высота (Н), мм | Масса, кг/шт |
|----------------------------|--------|--------|----------------|---------------|----------------|--------------|
| Борт 50 | | | | | | |
| УПТП90-50x50-0,7-R100-СЦ | 032055 | 232055 | 50 | 200 | 50 | 0,35 |
| УПТП90-100x50-0,7-R100-СЦ | 032015 | 232015 | 100 | 250 | 50 | 0,50 |
| УПТП90-150x50-0,7-R100-СЦ | 032005 | 232005 | 150 | 300 | 50 | 0,74 |
| УПТП90-200x50-0,7-R100-СЦ | 032025 | 232025 | 200 | 350 | 50 | 0,90 |
| УПТП90-300x50-0,7-R100-СЦ | 032035 | 232035 | 300 | 450 | 50 | 1,40 |
| УПТП90-400x50-0,7-R100-СЦ | 032045 | 232045 | 400 | 550 | 50 | 2,02 |
| Борт 80 | | | | | | |
| УПТП90-100x80-0,7-R100-СЦ | 032018 | 232018 | 100 | 250 | 80 | 0,67 |
| УПТП90-200x80-0,7-R100-СЦ | 032028 | 232028 | 200 | 350 | 80 | 1,11 |
| УПТП90-300x80-0,7-R100-СЦ | 032038 | 232038 | 300 | 450 | 80 | 1,67 |
| УПТП90-400x80-0,7-R100-СЦ | 032048 | 232048 | 400 | 550 | 80 | 2,34 |
| Борт 100 | | | | | | |
| УПТП90-100x100-0,7-R100-СЦ | 032011 | 232011 | 100 | 250 | 100 | 0,75 |
| УПТП90-200x100-0,7-R100-СЦ | 032021 | 232021 | 200 | 350 | 100 | 1,22 |
| УПТП90-300x100-0,7-R100-СЦ | 032031 | 232031 | 300 | 450 | 100 | 1,79 |
| УПТП90-400x100-0,7-R100-СЦ | 032041 | 232041 | 400 | 550 | 100 | 2,49 |



Угол УПТП90 предназначен для создания плавного поворота кабельной трассы в горизонтальной плоскости для листовых лотков серий ЛНМЗТ, ЛПМЗТ. Для установки используйте соединители СЛУМ, винты М6х10 и гайки М6 с буртиком. Производитель предупреждает о необходимости установки минимум одной дополнительной опоры, расположенной в центре тяжести данной фасонной секции. Крышка КУПТП90 поставляется отдельно.



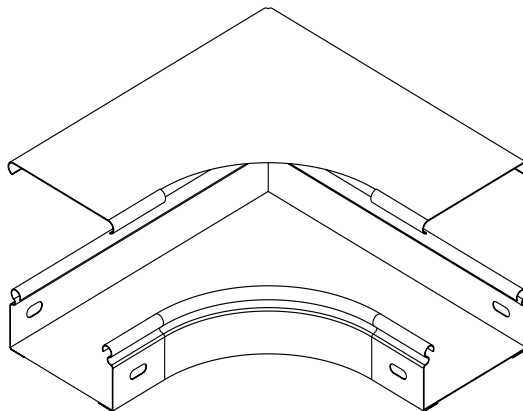
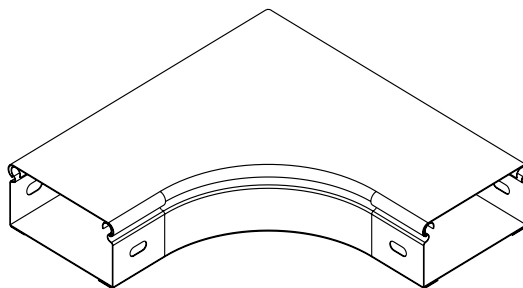
Крышка к углу плоскому плавному КУПТП90



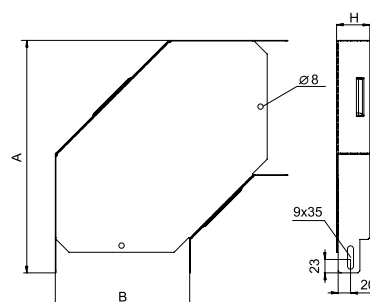
| Артикул в исп. СЦ | Код СЦ | Код О | Длина (В), мм | Длина (L), мм | Масса, кг/шт |
|--------------------------|---------------|--------------|---------------|---------------|--------------|
| КУПТП90-50-0,7-R100-СЦ | 022051 | 222051 | 50 | 200 | 0,12 |
| КУПТП90-100-0,7-R100-СЦ | 022011 | 222011 | 100 | 250 | 0,22 |
| КУПТП90-150-0,7-R100-СЦ | 022001 | 222001 | 150 | 300 | 0,41 |
| КУПТП90-200-0,7-R100-СЦ | 022021 | 222021 | 200 | 350 | 0,60 |
| КУПТП90-300-0,7-R100-СЦ | 022031 | 222031 | 300 | 450 | 1,05 |
| КУПТП90-400-0,7-R100-СЦ | 022041 | 222041 | 400 | 550 | 1,61 |



Крышки КУПТП90 предназначены для защиты кабеля от воздействия атмосферных осадков, пыли, падения посторонних предметов и касания человека. Крышка прижимается к углу до характерного щелчка, не требует дополнительных элементов фиксации.



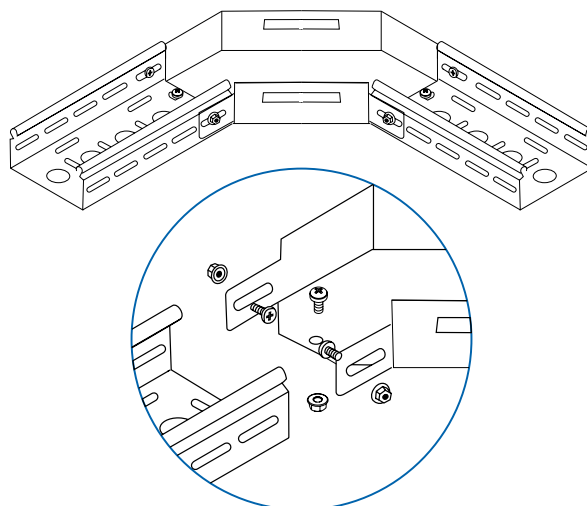
Угловой соединитель плоский УСП90



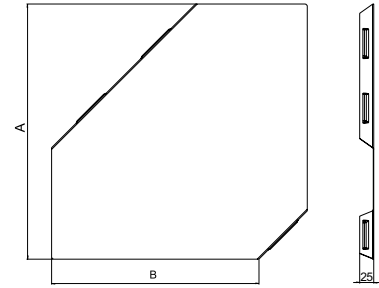
| Артикул в исп. | Код | Код | Ширина (В), мм | Высота (Н), мм | Ширина (А), мм | Масса, кг/шт |
|----------------------|--------|--------|----------------|----------------|----------------|--------------|
| Борт 50 | | | | | | |
| УСП90-50x50-1,0-СЦ | 032257 | 232257 | 50 | 50 | 200 | 0,22 |
| УСП90-100x50-1,0-СЦ | 032217 | 232217 | 100 | 50 | 250 | 0,35 |
| УСП90-200x50-1,0-СЦ | 032225 | 232225 | 200 | 50 | 350 | 0,87 |
| УСП90-300x50-1,0-СЦ | 032235 | 232235 | 300 | 50 | 450 | 1,43 |
| УСП90-400x50-1,0-СЦ | 032245 | 232245 | 400 | 50 | 550 | 2,11 |
| Борт 80 | | | | | | |
| УСП90-100x80-1,0-СЦ | 032218 | 232218 | 100 | 80 | 250 | 0,61 |
| УСП90-200x80-1,0-СЦ | 032228 | 232228 | 200 | 80 | 350 | 1,07 |
| УСП90-300x80-1,0-СЦ | 032238 | 232238 | 300 | 80 | 450 | 1,66 |
| Борт 100 | | | | | | |
| УСП90-100x100-1,0-СЦ | 032211 | 232211 | 100 | 100 | 250 | 0,71 |
| УСП90-200x100-1,0-СЦ | 032221 | 232221 | 200 | 100 | 350 | 1,20 |
| УСП90-300x100-1,0-СЦ | 032231 | 232231 | 300 | 100 | 450 | 1,82 |



Соединители УСП90 и крышки к ним подготовлены для быстрой сборки, поставляются в плоском виде, в компактной упаковке. За счет предварительно нанесенной перфорации сборка элементов осуществляется быстро. Рекомендуем проводить сборку непосредственно перед монтажом трассы. Угловой соединитель УСП90 предназначен для создания плавного поворота кабельной трассы в горизонтальной плоскости для листовых лотков серий ЛНМЗТ, ЛПМЗТ. Для надежной фиксации УСП90 рекомендуем использовать винты М6х10 и гайки М6 с буртиком. Производитель предупреждает о необходимости установки минимум одной дополнительной опоры, расположенной в центре тяжести данной фасонной секции.



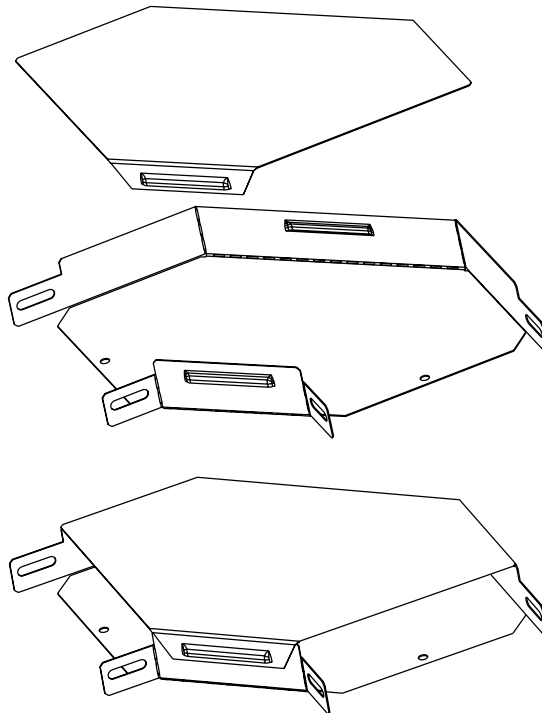
Крышка к угловому соединителю плоскому КУСП90

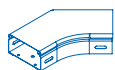


| Артикул в исп. СЦ | Код СЦ | Код О | Ширина (B), мм | Ширина (A), мм | Масса, кг/шт |
|--------------------------|---------------|--------------|----------------|----------------|--------------|
| КУСП90-50-1,0-СЦ | 022257 | 222257 | 50 | 150 | 0,12 |
| КУСП90-100-1,0-СЦ | 022267 | 222267 | 100 | 200 | 0,21 |
| КУСП90-200-1,0-СЦ | 022221 | 222221 | 200 | 300 | 0,62 |
| КУСП90-300-1,0-СЦ | 022231 | 222231 | 300 | 400 | 1,10 |
| КУСП90-400-1,0-СЦ | 022241 | 222241 | 400 | 500 | 1,70 |



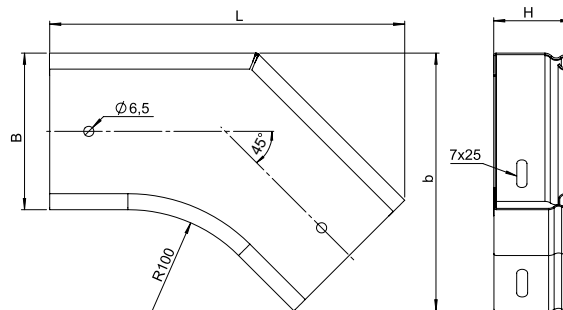
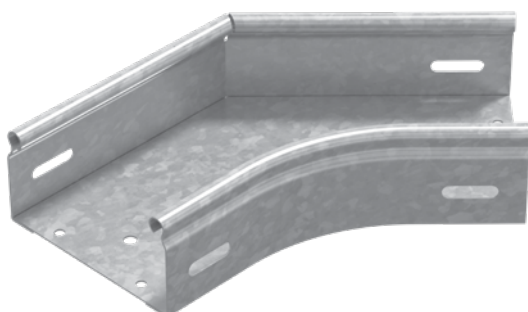
Крышки КУСП90 предназначены для защиты кабеля от воздействия атмосферных осадков, пыли, падения посторонних предметов и касания человека. Крышка прижимается к соединителю до характерного щелчка, не требует дополнительных элементов фиксации.









УГЛЫ 45 ГРАДУСОВ И КРЫШКИ К НИМ

Угол плоский плавный универсальный УПТРП45



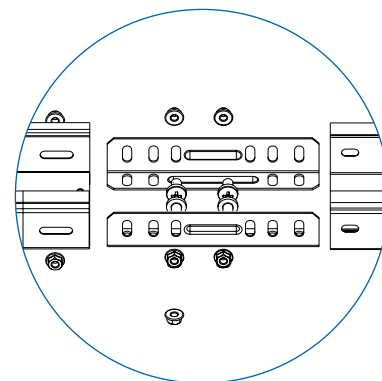
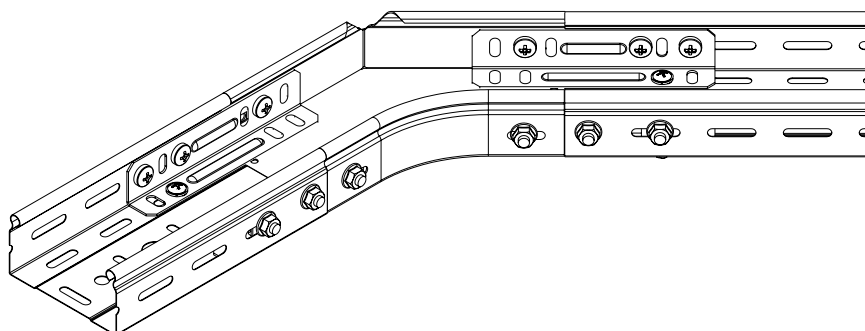
Возможно изготовление под заказ углов:
толщиной 1,2 мм от 100 штук; борт 65 мм от 100 штук.

| Артикул в исп. | Код | Код | Код | Ширина (В), мм | Длина (L), мм | Высота (H), мм | Ширина (b), мм | Масса, кг/шт |
|-----------------------------|--------|--------|--------|----------------|---------------|----------------|----------------|--------------|
| Борт 50 | | | | | | | | |
| УПТРП45-50x50-1,0-R100-ЦЦ | 087990 | 387990 | 287990 | 50 | 191 | 50 | 115 | 0,29 |
| УПТРП45-100x50-1,0-R100-ЦЦ | 087915 | 387915 | 287915 | 100 | 22 | 50 | 165 | 0,41 |
| УПТРП45-150x50-1,0-R100-ЦЦ | 087905 | 387905 | 287905 | 150 | 262 | 50 | 215 | 0,55 |
| УПТРП45-200x50-1,0-R100-ЦЦ | 087925 | 387925 | 287925 | 200 | 298 | 50 | 265 | 0,70 |
| УПТРП45-300x50-1,0-R100-ЦЦ | 087935 | 387935 | 287935 | 300 | 368 | 50 | 365 | 1,05 |
| УПТРП45-400x50-1,0-R100-ЦЦ | 087945 | 387945 | 287945 | 400 | 439 | 50 | 465 | 1,47 |
| УПТРП45-500x50-1,0-R100-ЦЦ | 087955 | 387955 | 287955 | 500 | 510 | 50 | 565 | 1,95 |
| УПТРП45-600x50-1,0-R100-ЦЦ | 087965 | 387965 | 287965 | 600 | 580 | 50 | 665 | 2,50 |
| УПТРП45-50x50-1,5-R100-ЦЦ | 089990 | 389990 | 289990 | 50 | 191 | 50 | 115 | 0,44 |
| УПТРП45-100x50-1,5-R100-ЦЦ | 089915 | 389915 | 289915 | 100 | 22 | 50 | 165 | 0,62 |
| УПТРП45-150x50-1,5-R100-ЦЦ | 089905 | 389905 | 289905 | 150 | 262 | 50 | 215 | 0,82 |
| УПТРП45-200x50-1,5-R100-ЦЦ | 089925 | 389925 | 289925 | 200 | 298 | 50 | 265 | 1,05 |
| УПТРП45-300x50-1,5-R100-ЦЦ | 089935 | 389935 | 289935 | 300 | 368 | 50 | 365 | 1,58 |
| УПТРП45-400x50-1,5-R100-ЦЦ | 089945 | 389945 | 289945 | 400 | 439 | 50 | 465 | 2,21 |
| УПТРП45-500x50-1,5-R100-ЦЦ | 089955 | 389955 | 289955 | 500 | 510 | 50 | 565 | 2,93 |
| УПТРП45-600x50-1,5-R100-ЦЦ | 089965 | 389965 | 289965 | 600 | 580 | 50 | 665 | 3,80 |
| Борт 80 | | | | | | | | |
| УПТРП45-100x80-1,0-R100-ЦЦ | 087918 | 387918 | 287918 | 100 | 227 | 80 | 165 | 0,51 |
| УПТРП45-150x80-1,0-R100-ЦЦ | 087908 | 387908 | 287908 | 150 | 262 | 80 | 215 | 0,66 |
| УПТРП45-200x80-1,0-R100-ЦЦ | 087928 | 387928 | 287928 | 200 | 298 | 80 | 265 | 0,82 |
| УПТРП45-300x80-1,0-R100-ЦЦ | 087938 | 387938 | 287938 | 300 | 368 | 80 | 365 | 1,19 |
| УПТРП45-400x80-1,0-R100-ЦЦ | 087948 | 387948 | 287948 | 400 | 439 | 80 | 465 | 1,63 |
| УПТРП45-500x80-1,0-R100-ЦЦ | 087958 | 387958 | 287958 | 500 | 510 | 80 | 565 | 2,13 |
| УПТРП45-600x80-1,0-R100-ЦЦ | 087968 | 387968 | 287968 | 600 | 580 | 80 | 665 | 2,70 |
| УПТРП45-100x80-1,5-R100-ЦЦ | 089918 | 389918 | 289918 | 100 | 227 | 80 | 165 | 0,77 |
| УПТРП45-150x80-1,5-R100-ЦЦ | 089908 | 389908 | 289908 | 150 | 262 | 80 | 215 | 0,99 |
| УПТРП45-200x80-1,5-R100-ЦЦ | 089928 | 389928 | 289928 | 200 | 298 | 80 | 265 | 1,23 |
| УПТРП45-300x80-1,5-R100-ЦЦ | 089938 | 389938 | 289938 | 300 | 368 | 80 | 365 | 1,79 |
| УПТРП45-400x80-1,5-R100-ЦЦ | 089948 | 389948 | 289948 | 400 | 439 | 80 | 465 | 2,44 |
| УПТРП45-500x80-1,5-R100-ЦЦ | 089958 | 389958 | 289958 | 500 | 510 | 80 | 565 | 3,20 |
| УПТРП45-600x80-1,5-R100-ЦЦ | 089968 | 389968 | 289968 | 600 | 580 | 80 | 665 | 4,00 |
| Борт 100 | | | | | | | | |
| УПТРП45-100x100-1,0-R100-ЦЦ | 087911 | 387911 | 287911 | 100 | 227 | 100 | 165 | 0,57 |
| УПТРП45-150x100-1,0-R100-ЦЦ | 087901 | 387901 | 287901 | 150 | 262 | 100 | 215 | 0,73 |
| УПТРП45-200x100-1,0-R100-ЦЦ | 087921 | 387921 | 287921 | 200 | 298 | 100 | 265 | 0,90 |
| УПТРП45-300x100-1,0-R100-ЦЦ | 087931 | 387931 | 287931 | 300 | 368 | 100 | 365 | 1,28 |

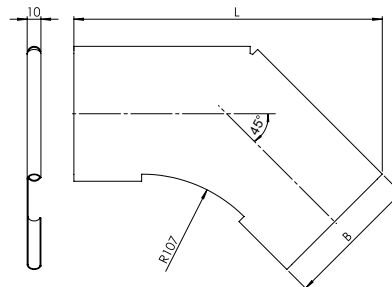
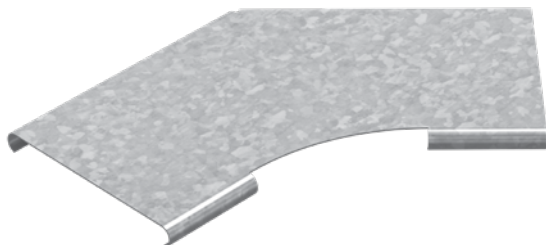
| Артикул в исп.  | Код  | Код  | Код  | Ширина (В), мм | Длина (L), мм | Высота (Н), мм | Ширина (b), мм | Масса, кг/шт |
|--|---|---|---|----------------|---------------|----------------|----------------|--------------|
| УПТРП45-400x100-1,0-R100-СЦ | 087941 | 387941 | 287941 | 400 | 439 | 100 | 465 | 1,74 |
| УПТРП45-500x100-1,0-R100-СЦ | 087951 | 387951 | 287951 | 500 | 510 | 100 | 565 | 2,24 |
| УПТРП45-600x100-1,0-R100-СЦ | 087961 | 387961 | 287961 | 600 | 580 | 100 | 665 | 2,82 |
| УПТРП45-100x100-1,5-R100-СЦ | 089911 | 389911 | 289911 | 100 | 227 | 100 | 165 | 0,88 |
| УПТРП45-150x100-1,5-R100-СЦ | 089901 | 389901 | 289901 | 150 | 262 | 100 | 215 | 1,11 |
| УПТРП45-200x100-1,5-R100-СЦ | 089921 | 389921 | 289921 | 200 | 298 | 100 | 265 | 1,36 |
| УПТРП45-300x100-1,5-R100-СЦ | 089931 | 389931 | 289931 | 300 | 368 | 100 | 365 | 1,93 |
| УПТРП45-400x100-1,5-R100-СЦ | 089941 | 389941 | 289941 | 400 | 439 | 100 | 465 | 2,61 |
| УПТРП45-500x100-1,5-R100-СЦ | 089951 | 389951 | 289951 | 500 | 510 | 100 | 565 | 3,40 |
| УПТРП45-600x100-1,5-R100-СЦ | 089961 | 389961 | 289961 | 600 | 580 | 100 | 665 | 4,20 |
| Борт 150 | | | | | | | | |
| УПТРП45-150x150-1,0-R100-СЦ | 087900 | 387900 | 287900 | 150 | 262 | 150 | 215 | 0,92 |
| УПТРП45-200x150-1,0-R100-СЦ | 087920 | 387920 | 287920 | 200 | 298 | 150 | 265 | 1,11 |
| УПТРП45-300x150-1,0-R100-СЦ | 087930 | 387930 | 287930 | 300 | 368 | 150 | 365 | 1,52 |
| УПТРП45-400x150-1,0-R100-СЦ | 087940 | 387940 | 287940 | 400 | 439 | 150 | 465 | 2,01 |
| УПТРП45-500x150-1,0-R100-СЦ | 087950 | 387950 | 287950 | 500 | 510 | 150 | 565 | 2,55 |
| УПТРП45-600x150-1,0-R100-СЦ | 087960 | 387960 | 287960 | 600 | 580 | 150 | 665 | 3,20 |
| УПТРП45-150x150-1,5-R100-СЦ | 089900 | 389900 | 289900 | 150 | 262 | 150 | 215 | 1,38 |
| УПТРП45-200x150-1,5-R100-СЦ | 089920 | 389920 | 289920 | 200 | 298 | 150 | 265 | 1,66 |
| УПТРП45-300x150-1,5-R100-СЦ | 089930 | 389930 | 289930 | 300 | 368 | 150 | 365 | 2,28 |
| УПТРП45-400x150-1,5-R100-СЦ | 089940 | 389940 | 289940 | 400 | 439 | 150 | 465 | 3,00 |
| УПТРП45-500x150-1,5-R100-СЦ | 089950 | 389950 | 289950 | 500 | 510 | 150 | 565 | 3,80 |
| УПТРП45-600x150-1,5-R100-СЦ | 089960 | 389960 | 289960 | 600 | 580 | 150 | 665 | 4,70 |
| Борт 200 | | | | | | | | |
| УПТРП45-200x200-1,0-R100-СЦ | 087922 | 387922 | 287922 | 200 | 298 | 200 | 265 | 1,30 |
| УПТРП45-300x200-1,0-R100-СЦ | 087932 | 387932 | 287932 | 300 | 368 | 200 | 365 | 1,76 |
| УПТРП45-400x200-1,0-R100-СЦ | 087942 | 387942 | 287942 | 400 | 439 | 200 | 465 | 2,27 |
| УПТРП45-500x200-1,0-R100-СЦ | 087952 | 387952 | 287952 | 500 | 510 | 200 | 565 | 2,85 |
| УПТРП45-600x200-1,0-R100-СЦ | 087962 | 387962 | 287962 | 600 | 580 | 200 | 665 | 3,50 |
| УПТРП45-200x200-1,5-R100-СЦ | 089922 | 389922 | 289922 | 200 | 298 | 200 | 265 | 1,96 |
| УПТРП45-300x200-1,5-R100-СЦ | 089932 | 389932 | 289932 | 300 | 368 | 200 | 365 | 2,64 |
| УПТРП45-400x200-1,5-R100-СЦ | 089942 | 389942 | 289942 | 400 | 439 | 200 | 465 | 3,40 |
| УПТРП45-500x200-1,5-R100-СЦ | 089952 | 389952 | 289952 | 500 | 510 | 200 | 565 | 4,30 |
| УПТРП45-600x200-1,5-R100-СЦ | 089962 | 389962 | 289962 | 600 | 580 | 200 | 665 | 5,20 |



Угол плоский плавный универсальный УПТРП45 предназначен для создания плавного поворота кабельной трассы в горизонтальной плоскости. Для установки используются соединители СЛУМ, ПРУМ, винты М6х12 и гайки М6 с буртиком. Производитель предупреждает о необходимости установки минимум одной дополнительной опоры, расположенной в центре тяжести данной фасонной секции. Крышка КУПТРП45 поставляется отдельно.



Крышка к углу плоскому плавному универсальному КУПТРП45

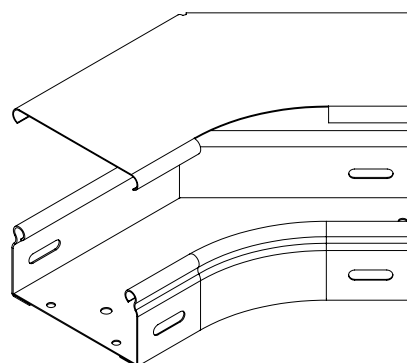
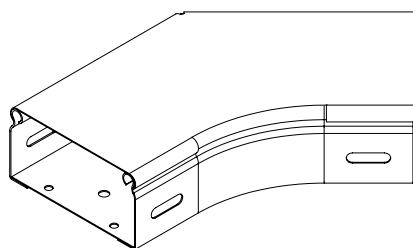


Возможно изготовление под заказ крышек к углам: толщиной 1,2 мм от 100 штук.

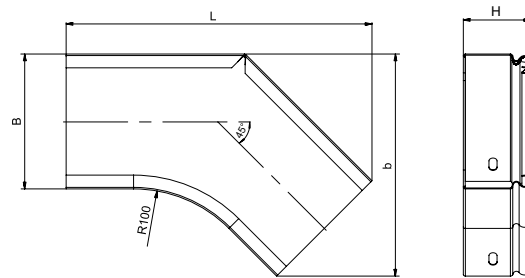
| Артикул в исп. СЦ | Код СЦ | Код ГЦ | Код О | Ширина (В), мм | Длина (L), мм | Масса, кг/шт |
|--------------------------|---------------|---------------|--------------|----------------|---------------|--------------|
| КУПТРП45-50-1,0-R100-СЦ | 020385 | 320385 | 220385 | 50 | 192 | 0,09 |
| КУПТРП45-100-1,0-R100-СЦ | 020318 | 320318 | 220318 | 100 | 228 | 0,19 |
| КУПТРП45-150-1,0-R100-СЦ | 020308 | 320308 | 220308 | 150 | 263 | 0,31 |
| КУПТРП45-200-1,0-R100-СЦ | 020328 | 320328 | 220328 | 200 | 298 | 0,45 |
| КУПТРП45-300-1,0-R100-СЦ | 020338 | 320338 | 220338 | 300 | 369 | 0,76 |
| КУПТРП45-400-1,0-R100-СЦ | 020348 | 320348 | 220348 | 400 | 440 | 1,14 |
| КУПТРП45-500-1,0-R100-СЦ | 020358 | 320358 | 220358 | 500 | 511 | 1,58 |
| КУПТРП45-600-1,0-R100-СЦ | 020368 | 320368 | 220368 | 600 | 581 | 2,09 |
| КУПТРП45-50-1,5-R100-СЦ | 020475 | 320475 | 220475 | 50 | 192 | 0,14 |
| КУПТРП45-100-1,5-R100-СЦ | 020417 | 320417 | 220417 | 100 | 228 | 0,29 |
| КУПТРП45-150-1,5-R100-СЦ | 020407 | 320407 | 220407 | 150 | 263 | 0,47 |
| КУПТРП45-200-1,5-R100-СЦ | 020427 | 320427 | 220427 | 200 | 298 | 0,67 |
| КУПТРП45-300-1,5-R100-СЦ | 020437 | 320437 | 220437 | 300 | 369 | 1,14 |
| КУПТРП45-400-1,5-R100-СЦ | 020447 | 320447 | 220447 | 400 | 440 | 1,71 |
| КУПТРП45-500-1,5-R100-СЦ | 020457 | 320457 | 220457 | 500 | 511 | 2,37 |
| КУПТРП45-600-1,5-R100-СЦ | 020467 | 320467 | 220467 | 600 | 581 | 3,10 |






Крышки КУПТРП45 предназначены для защиты кабеля от воздействия атмосферных осадков, пыли, падения посторонних предметов и касания человека. Крышка прижимается к углу до характерного щелчка, не требует дополнительных элементов фиксации.



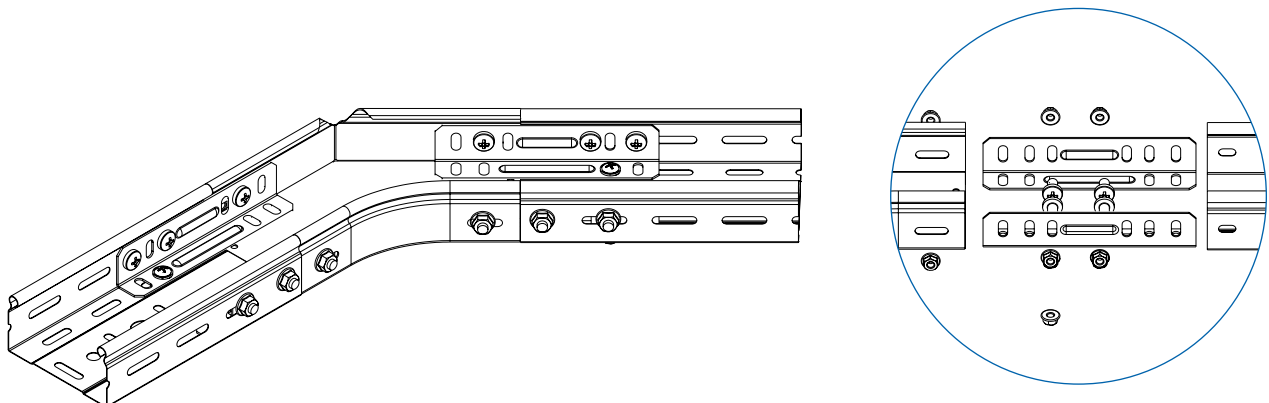
Угол плоский плавный УПП45



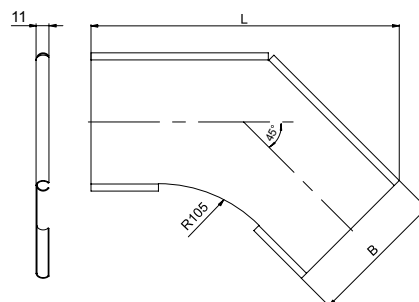
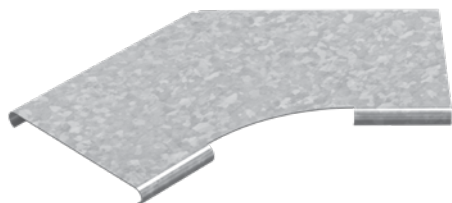
| Артикул в исп.  | Код  | Код  | Ширина (В), мм | Длина (L), мм | Высота (Н), мм | Ширина (b), мм | Масса, кг/шт |
|--|---|---|----------------|---------------|----------------|----------------|--------------|
| Борт 50 | | | | | | | |
| УПП45-50x50-0,7-R100-СЦ | 035655 | 235655 | 50 | 190 | 50 | 115 | 0,22 |
| УПП45-100x50-0,7-R100-СЦ | 035615 | 235615 | 100 | 225 | 50 | 165 | 0,32 |
| УПП45-150x50-0,7-R100-СЦ | 035605 | 235605 | 150 | 262 | 50 | 215 | 0,40 |
| УПП45-200x50-0,7-R100-СЦ | 035625 | 235625 | 200 | 300 | 50 | 265 | 0,51 |
| УПП45-300x50-0,7-R100-СЦ | 035635 | 235635 | 300 | 370 | 50 | 365 | 0,76 |
| УПП45-400x50-0,7-R100-СЦ | 035645 | 235645 | 400 | 440 | 50 | 465 | 1,05 |
| Борт 80 | | | | | | | |
| УПП45-100x80-0,7-R100-СЦ | 035618 | 235618 | 100 | 225 | 80 | 165 | 0,38 |
| УПП45-200x80-0,7-R100-СЦ | 035628 | 235628 | 200 | 300 | 80 | 265 | 0,59 |
| УПП45-300x80-0,7-R100-СЦ | 035638 | 235638 | 300 | 370 | 80 | 365 | 0,85 |
| УПП45-400x80-0,7-R100-СЦ | 035648 | 235648 | 400 | 440 | 80 | 465 | 1,16 |
| Борт 100 | | | | | | | |
| УПП45-100x100-0,7-R100-СЦ | 035611 | 235611 | 100 | 225 | 100 | 165 | 0,42 |
| УПП45-200x100-0,7-R100-СЦ | 035621 | 235621 | 200 | 300 | 100 | 265 | 0,65 |
| УПП45-300x100-0,7-R100-СЦ | 035631 | 235631 | 300 | 370 | 100 | 365 | 0,92 |
| УПП45-400x100-0,7-R100-СЦ | 035641 | 235641 | 400 | 440 | 100 | 465 | 1,24 |



Угол УПП45 предназначен для создания плавного поворота кабельной трассы в горизонтальной плоскости для листовых лотков серий ЛНМЗТ, ЛПМЗТ. Для установки используйте соединители СЛУМ, винты М6х10 и гайки М6 с буртиком. Производитель предупреждает о необходимости установки минимум одной дополнительной опоры, расположенной в центре тяжести данной фасонной секции. Крышка КУПП45 поставляется отдельно.



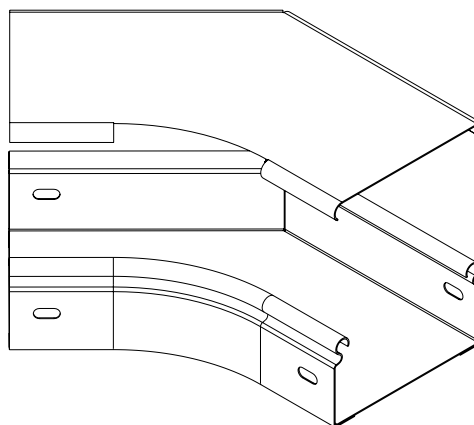
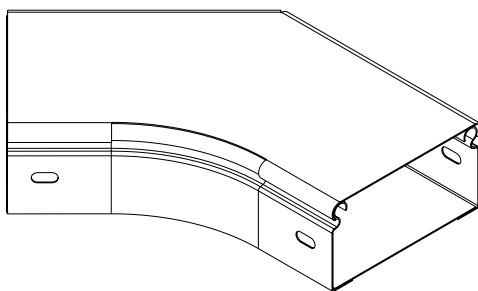
Крышка к углу плоскому плавному КУПТП45

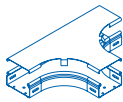


| Артикул в исп. | Код | Код | Ширина (В), мм | Длина (L), мм | Масса, кг/шт |
|-------------------------|--------|--------|----------------|---------------|--------------|
| КУПТП45-50-0,7-R100-СЦ | 023605 | 223605 | 50 | 193 | 0,08 |
| КУПТП45-100-0,7-R100-СЦ | 023610 | 223610 | 100 | 228 | 0,13 |
| КУПТП45-150-0,7-R100-СЦ | 023650 | 223650 | 150 | 262 | 0,22 |
| КУПТП45-200-0,7-R100-СЦ | 023620 | 223620 | 200 | 300 | 0,31 |
| КУПТП45-300-0,7-R100-СЦ | 023630 | 223630 | 300 | 370 | 0,53 |
| КУПТП45-400-0,7-R100-СЦ | 023640 | 223640 | 400 | 440 | 0,80 |



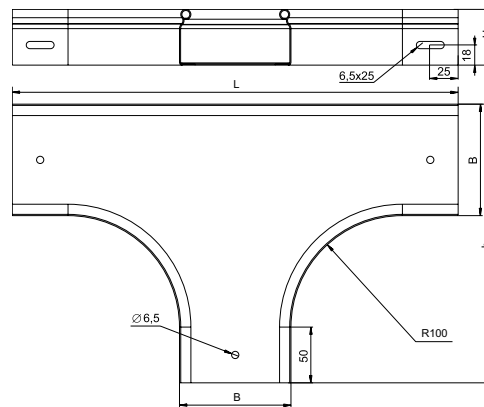
Крышки КУПТП45 предназначены для защиты кабеля от воздействия атмосферных осадков, пыли, падения посторонних предметов и касания человека. Крышка прижимается к углу до характерного щелчка, не требует дополнительных элементов фиксации.









T-ОТВОДЫ И КРЫШКИ К НИМ

T-отвод плавный ТТРП, R100



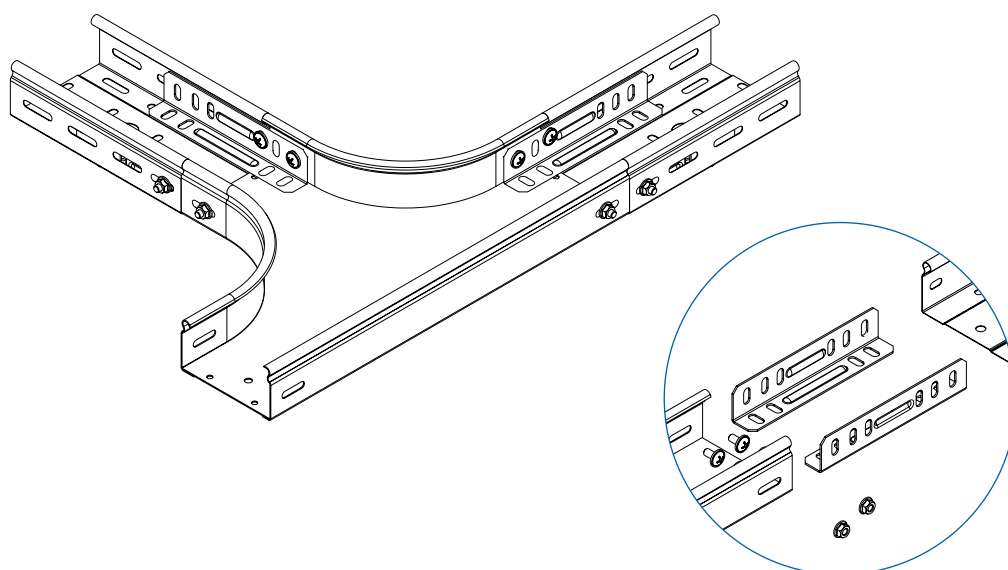
Возможно изготовление под заказ T-отводов: толщиной 1,2 мм от 100 штук; борт 65 мм от 100 штук.

| Артикул в исп. СЦ | Код СЦ | Код ГЦ | Код О | Ширина (В), мм | Длина (L), мм | Ширина (b), мм | Высота (Н), мм | Масса, кг/шт |
|--------------------------|---------------|---------------|--------------|----------------|---------------|----------------|----------------|--------------|
| Борт 50 | | | | | | | | |
| ТТРП-50x50-1,0-R100-СЦ | 086855 | 386855 | 286855 | 50 | 350 | 200 | 50 | 0,68 |
| ТТРП-100x50-1,0-R100-СЦ | 086815 | 386815 | 286815 | 100 | 400 | 250 | 50 | 0,95 |
| ТТРП-150x50-1,0-R100-СЦ | 086850 | 386850 | 286850 | 150 | 450 | 300 | 50 | 1,25 |
| ТТРП-200x50-1,0-R100-СЦ | 086825 | 386825 | 286825 | 200 | 500 | 350 | 50 | 1,59 |
| ТТРП-300x50-1,0-R100-СЦ | 086835 | 386835 | 286835 | 300 | 600 | 450 | 50 | 2,39 |
| ТТРП-400x50-1,0-R100-СЦ | 086845 | 386845 | 286845 | 400 | 700 | 550 | 50 | 3,30 |
| ТТРП-500x50-1,0-R100-СЦ | 086805 | 386805 | 286805 | 500 | 800 | 650 | 50 | 4,50 |
| ТТРП-600x50-1,0-R100-СЦ | 086865 | 386865 | 286865 | 600 | 900 | 750 | 50 | 5,70 |
| ТТРП-50x50-1,5-R100-СЦ | 070855 | 370855 | 270855 | 50 | 350 | 200 | 50 | 1,04 |
| ТТРП-100x50-1,5-R100-СЦ | 070815 | 370815 | 270815 | 100 | 400 | 250 | 50 | 1,42 |
| ТТРП-150x50-1,5-R100-СЦ | 070850 | 370850 | 270850 | 150 | 450 | 300 | 50 | 1,88 |
| ТТРП-200x50-1,5-R100-СЦ | 070825 | 370825 | 270825 | 200 | 500 | 350 | 50 | 2,39 |
| ТТРП-300x50-1,5-R100-СЦ | 070835 | 370835 | 270835 | 300 | 600 | 450 | 50 | 3,60 |
| ТТРП-400x50-1,5-R100-СЦ | 070845 | 370845 | 270845 | 400 | 700 | 550 | 50 | 5,00 |
| ТТРП-500x50-1,5-R100-СЦ | 070805 | 370805 | 270805 | 500 | 800 | 650 | 50 | 6,70 |
| ТТРП-600x50-1,5-R100-СЦ | 070865 | 370865 | 270865 | 600 | 900 | 750 | 50 | 8,60 |
| Борт 80 | | | | | | | | |
| ТТРП-100x80-1,0-R100-СЦ | 086818 | 386818 | 286818 | 100 | 400 | 250 | 80 | 1,16 |
| ТТРП-150x80-1,0-R100-СЦ | 086808 | 386808 | 286808 | 150 | 450 | 300 | 80 | 1,47 |
| ТТРП-200x80-1,0-R100-СЦ | 086828 | 386828 | 286828 | 200 | 500 | 350 | 80 | 1,83 |
| ТТРП-300x80-1,0-R100-СЦ | 086838 | 386838 | 286838 | 300 | 600 | 450 | 80 | 2,65 |
| ТТРП-400x80-1,0-R100-СЦ | 086848 | 386848 | 286848 | 400 | 700 | 550 | 80 | 3,60 |
| ТТРП-500x80-1,0-R100-СЦ | 086858 | 386858 | 286858 | 500 | 800 | 650 | 80 | 4,80 |
| ТТРП-600x80-1,0-R100-СЦ | 086868 | 386868 | 286868 | 600 | 900 | 750 | 80 | 6,10 |
| ТТРП-100x80-1,5-R100-СЦ | 070818 | 370818 | 270818 | 100 | 400 | 250 | 80 | 1,73 |
| ТТРП-150x80-1,5-R100-СЦ | 070808 | 370808 | 270808 | 150 | 450 | 300 | 80 | 2,21 |
| ТТРП-200x80-1,5-R100-СЦ | 070828 | 370828 | 270828 | 200 | 500 | 350 | 80 | 2,75 |
| ТТРП-300x80-1,5-R100-СЦ | 070838 | 370838 | 270838 | 300 | 600 | 450 | 80 | 4,00 |
| ТТРП-400x80-1,5-R100-СЦ | 070848 | 370848 | 270848 | 400 | 700 | 550 | 80 | 5,50 |
| ТТРП-500x80-1,5-R100-СЦ | 070858 | 370858 | 270858 | 500 | 800 | 650 | 80 | 7,20 |
| ТТРП-600x80-1,5-R100-СЦ | 070868 | 370868 | 270868 | 600 | 900 | 750 | 80 | 9,10 |
| Борт 100 | | | | | | | | |
| ТТРП-100x100-1,0-R100-СЦ | 086811 | 386811 | 286811 | 100 | 400 | 250 | 100 | 1,31 |
| ТТРП-150x100-1,0-R100-СЦ | 086810 | 386810 | 286810 | 150 | 450 | 300 | 100 | 1,62 |
| ТТРП-200x100-1,0-R100-СЦ | 086821 | 386821 | 286821 | 200 | 500 | 350 | 100 | 1,98 |
| ТТРП-300x100-1,0-R100-СЦ | 086831 | 386831 | 286831 | 300 | 600 | 450 | 100 | 2,83 |
| ТТРП-400x100-1,0-R100-СЦ | 086841 | 386841 | 286841 | 400 | 700 | 550 | 100 | 3,80 |
| ТТРП-500x100-1,0-R100-СЦ | 086801 | 386801 | 286801 | 500 | 800 | 650 | 100 | 5,00 |
| ТТРП-600x100-1,0-R100-СЦ | 086861 | 386861 | 286861 | 600 | 900 | 750 | 100 | 6,30 |
| ТТРП-100x100-1,5-R100-СЦ | 070811 | 370811 | 270811 | 100 | 400 | 250 | 100 | 1,96 |
| ТТРП-150x100-1,5-R100-СЦ | 070810 | 370810 | 270810 | 150 | 450 | 300 | 100 | 2,45 |

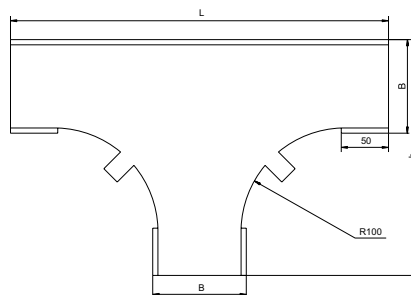
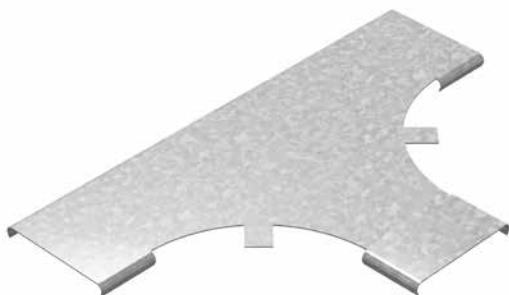
| Артикул в исп.  | Код  | Код  | Код  | Ширина (В), мм | Длина (L), мм | Ширина (b), мм | Высота (Н), мм | Масса, кг/шт |
|--|---|---|---|----------------|---------------|----------------|----------------|--------------|
| ТТРП-200x100-1,5-R100-СЦ | 070821 | 370821 | 270821 | 200 | 500 | 350 | 100 | 2,99 |
| ТТРП-300x100-1,5-R100-СЦ | 070831 | 370831 | 270831 | 300 | 600 | 450 | 100 | 4,30 |
| ТТРП-400x100-1,5-R100-СЦ | 070841 | 370841 | 270841 | 400 | 700 | 550 | 100 | 5,80 |
| ТТРП-500x100-1,5-R100-СЦ | 070801 | 370801 | 270801 | 500 | 800 | 650 | 100 | 7,50 |
| ТТРП-600x100-1,5-R100-СЦ | 070861 | 370861 | 270861 | 600 | 900 | 750 | 100 | 9,50 |
| Борт 150 | | | | | | | | |
| ТТРП-150x150-1,0-R100-СЦ | 086809 | 386809 | 286809 | 150 | 450 | 300 | 100 | 2,00 |
| ТТРП-200x150-1,0-R100-СЦ | 086820 | 386820 | 286820 | 200 | 500 | 350 | 100 | 2,38 |
| ТТРП-300x150-1,0-R100-СЦ | 086830 | 386830 | 286830 | 300 | 600 | 450 | 100 | 3,30 |
| ТТРП-400x150-1,0-R100-СЦ | 086840 | 386840 | 286840 | 400 | 700 | 550 | 100 | 4,30 |
| ТТРП-500x150-1,0-R100-СЦ | 086800 | 386800 | 286800 | 500 | 800 | 650 | 100 | 5,50 |
| ТТРП-600x150-1,0-R100-СЦ | 086860 | 386860 | 286860 | 600 | 900 | 750 | 100 | 6,80 |
| ТТРП-150x150-1,5-R100-СЦ | 070809 | 370809 | 270809 | 150 | 450 | 300 | 100 | 3,00 |
| ТТРП-200x150-1,5-R100-СЦ | 070820 | 370820 | 270820 | 200 | 500 | 350 | 100 | 3,60 |
| ТТРП-300x150-1,5-R100-СЦ | 070830 | 370830 | 270830 | 300 | 600 | 450 | 100 | 4,90 |
| ТТРП-400x150-1,5-R100-СЦ | 070840 | 370840 | 270840 | 400 | 700 | 550 | 100 | 6,50 |
| ТТРП-500x150-1,5-R100-СЦ | 070800 | 370800 | 270800 | 500 | 800 | 650 | 100 | 8,30 |
| ТТРП-600x150-1,5-R100-СЦ | 070860 | 370860 | 270860 | 600 | 900 | 750 | 100 | 10,30 |
| Борт 200 | | | | | | | | |
| ТТРП-200x200-1,0-R100-СЦ | 086822 | 386822 | 286822 | 200 | 500 | 350 | 100 | 2,77 |
| ТТРП-300x200-1,0-R100-СЦ | 086832 | 386832 | 286832 | 300 | 600 | 450 | 100 | 3,70 |
| ТТРП-400x200-1,0-R100-СЦ | 086842 | 386842 | 286842 | 400 | 700 | 550 | 100 | 4,80 |
| ТТРП-500x200-1,0-R100-СЦ | 086802 | 386802 | 286802 | 500 | 800 | 650 | 100 | 6,00 |
| ТТРП-600x200-1,0-R100-СЦ | 086862 | 386862 | 286862 | 600 | 900 | 750 | 100 | 7,40 |
| ТТРП-200x200-1,5-R100-СЦ | 070822 | 370822 | 270822 | 200 | 500 | 350 | 100 | 4,20 |
| ТТРП-300x200-1,5-R100-СЦ | 070832 | 370832 | 270832 | 300 | 600 | 450 | 100 | 5,50 |
| ТТРП-400x200-1,5-R100-СЦ | 070842 | 370842 | 270842 | 400 | 700 | 550 | 100 | 7,10 |
| ТТРП-500x200-1,5-R100-СЦ | 070802 | 370802 | 270802 | 500 | 800 | 650 | 100 | 9,00 |
| ТТРП-600x200-1,5-R100-СЦ | 070862 | 370862 | 270862 | 600 | 900 | 750 | 100 | 11,10 |







ТТРП R100 предназначен для создания плавного поворота кабельной трассы в горизонтальной плоскости с радиусом 100 мм. Для установки используются соединители СЛУМ, ПРУМ, винты М6x12 и гайки М6 с буртиком. Производитель предупреждает о необходимости установки минимум одной дополнительной опоры, расположенной в центре тяжести данной фасонной секции. Крышка КТТРП R100 поставляется отдельно.



Крышка к Т-отводу плавному КТТРП, R100

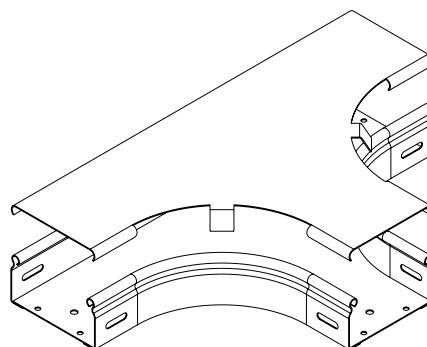
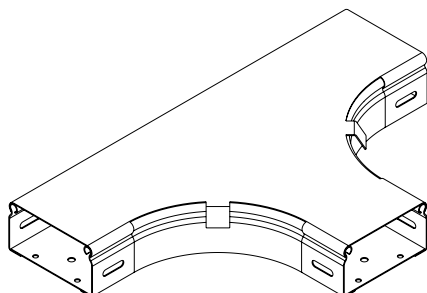


Возможно изготовление под заказ крышек к Т-отводам: толщиной 1,2 мм от 100 штук.

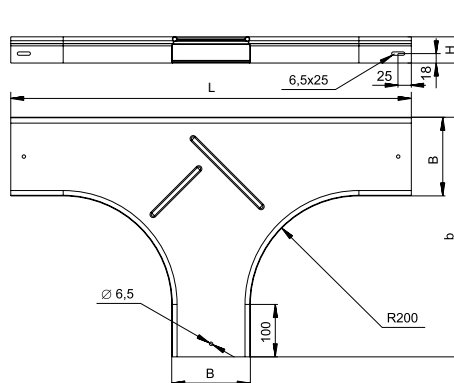
| Артикул в исп.  | Код  | Код  | Код  | Ширина (В), мм | Длина (L), мм | Ширина (b), мм | Масса, кг/шт |
|--|---|---|---|----------------|---------------|----------------|--------------|
| КТТРП-50-1,0-R100-СЦ | 020875 | 320875 | 220875 | 50 | 350 | 200 | 0,25 |
| КТТРП-100-1,0-R100-СЦ | 020817 | 320817 | 220817 | 100 | 400 | 250 | 0,49 |
| КТТРП-150-1,0-R100-СЦ | 020807 | 320807 | 220807 | 150 | 450 | 300 | 0,77 |
| КТТРП-200-1,0-R100-СЦ | 020827 | 320827 | 220827 | 200 | 500 | 350 | 1,09 |
| КТТРП-300-1,0-R100-СЦ | 020837 | 320837 | 220837 | 300 | 600 | 450 | 1,84 |
| КТТРП-400-1,0-R100-СЦ | 020847 | 320847 | 220847 | 400 | 700 | 550 | 2,75 |
| КТТРП-500-1,0-R100-СЦ | 020857 | 320857 | 220857 | 500 | 800 | 650 | 3,80 |
| КТТРП-600-1,0-R100-СЦ | 020867 | 320867 | 220867 | 600 | 900 | 750 | 5,00 |
| КТТРП-50-1,5-R100-СЦ | 020495 | 320495 | 220495 | 50 | 350 | 200 | 0,38 |
| КТТРП-100-1,5-R100-СЦ | 020491 | 320491 | 220491 | 100 | 400 | 250 | 0,74 |
| КТТРП-150-1,5-R100-СЦ | 020490 | 320490 | 220490 | 150 | 450 | 300 | 1,15 |
| КТТРП-200-1,5-R100-СЦ | 020429 | 320429 | 220429 | 200 | 500 | 350 | 1,63 |
| КТТРП-300-1,5-R100-СЦ | 020492 | 320492 | 220492 | 300 | 600 | 450 | 2,76 |
| КТТРП-400-1,5-R100-СЦ | 020449 | 320449 | 220449 | 400 | 700 | 550 | 4,12 |
| КТТРП-500-1,5-R100-СЦ | 020459 | 320459 | 220459 | 500 | 800 | 650 | 5,72 |
| КТТРП-600-1,5-R100-СЦ | 020469 | 320469 | 220469 | 600 | 900 | 750 | 7,55 |



Крышки КТТРП R100 предназначены для защиты кабеля от воздействия атмосферных осадков, пыли, падения посторонних предметов и касания человека. Крышка прижимается к Т-отводу до характерного щелчка, не требует дополнительных элементов фиксации. На радиусной части крышки выполнены отгибные лепестки, предназначенные для дополнительной фиксации от горизонтального сдвига.







T-отвод плавный ТТРП, R200



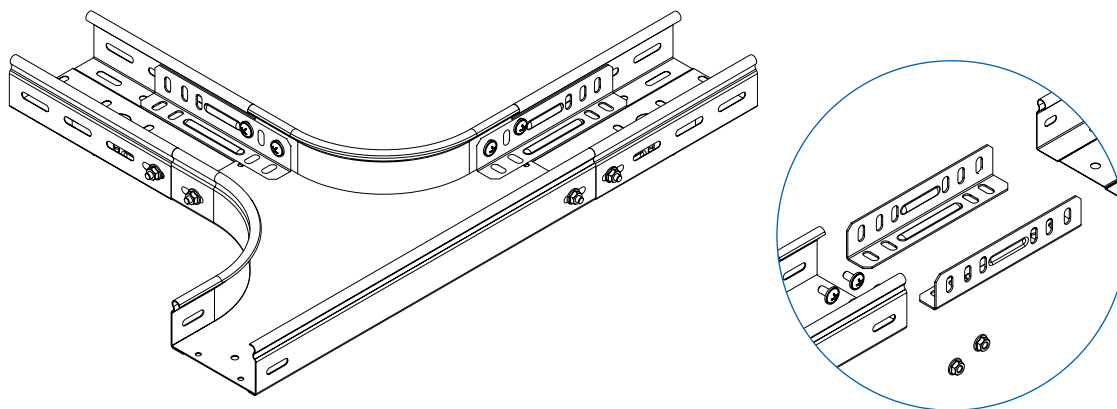
Возможно изготовление под заказ T-отводов:
толщиной 1,2 мм от 100 штук; борт 65 мм от 100 штук.

| Артикул в исп. ● СЦ | Код ● СЦ | Код ● ГЦ | Код ● О | Ширина (В), мм | Длина (L), мм | Ширина (b), мм | Высота (H), мм | Масса, кг/шт |
|--|---|---|---|----------------|---------------|----------------|----------------|--------------|
| Борт 50 | | | | | | | | |
| ТТРП-50x50-1,0-R200-СЦ | 084955 | 384955 | 284955 | 50 | 665 | 335 | 50 | 1,51 |
| ТТРП-100x50-1,0-R200-СЦ | 084915 | 384915 | 284915 | 100 | 715 | 405 | 50 | 1,88 |
| ТТРП-150x50-1,0-R200-СЦ | 084950 | 384950 | 284950 | 150 | 765 | 455 | 50 | 2,45 |
| ТТРП-200x50-1,0-R200-СЦ | 084925 | 384925 | 284925 | 200 | 815 | 505 | 50 | 2,98 |
| ТТРП-300x50-1,0-R200-СЦ | 084935 | 384935 | 284935 | 300 | 915 | 605 | 50 | 4,15 |
| ТТРП-400x50-1,0-R200-СЦ | 084945 | 384945 | 284945 | 400 | 1015 | 705 | 50 | 5,50 |
| ТТРП-500x50-1,0-R200-СЦ | 084905 | 384905 | 284905 | 500 | 1115 | 808 | 50 | 6,97 |
| ТТРП-600x50-1,0-R200-СЦ | 084965 | 384965 | 284965 | 600 | 1215 | 908 | 50 | 8,62 |
| ТТРП-50x50-1,5-R200-СЦ | 087300 | 387300 | 287300 | 50 | 665 | 335 | 50 | 2,27 |
| ТТРП-100x50-1,5-R200-СЦ | 087315 | 387315 | 287315 | 100 | 715 | 405 | 50 | 2,94 |
| ТТРП-150x50-1,5-R200-СЦ | 087305 | 387305 | 287305 | 150 | 765 | 455 | 50 | 3,68 |
| ТТРП-200x50-1,5-R200-СЦ | 087325 | 387325 | 287325 | 200 | 815 | 505 | 50 | 4,47 |
| ТТРП-300x50-1,5-R200-СЦ | 087335 | 387335 | 287335 | 300 | 915 | 605 | 50 | 6,23 |
| ТТРП-400x50-1,5-R200-СЦ | 087345 | 387345 | 287345 | 400 | 1015 | 705 | 50 | 8,22 |
| ТТРП-500x50-1,5-R200-СЦ | 087355 | 387355 | 287355 | 500 | 1115 | 808 | 50 | 10,46 |
| ТТРП-600x50-1,5-R200-СЦ | 087365 | 387365 | 287365 | 600 | 1215 | 908 | 50 | 12,93 |
| Борт 80 | | | | | | | | |
| ТТРП-100x80-1,0-R200-СЦ | 084918 | 384918 | 284918 | 100 | 715 | 405 | 80 | 2,37 |
| ТТРП-150x80-1,0-R200-СЦ | 084908 | 384908 | 284908 | 150 | 765 | 455 | 80 | 2,87 |
| ТТРП-200x80-1,0-R200-СЦ | 084928 | 384928 | 284928 | 200 | 815 | 505 | 80 | 3,41 |
| ТТРП-300x80-1,0-R200-СЦ | 084938 | 384938 | 284938 | 300 | 915 | 605 | 80 | 4,60 |
| ТТРП-400x80-1,0-R200-СЦ | 084948 | 384948 | 284948 | 400 | 1015 | 705 | 80 | 5,89 |
| ТТРП-500x80-1,0-R200-СЦ | 084958 | 384958 | 284958 | 500 | 1115 | 808 | 80 | 7,47 |
| ТТРП-600x80-1,0-R200-СЦ | 084968 | 384968 | 284968 | 600 | 1215 | 908 | 80 | 9,14 |
| ТТРП-100x80-1,5-R200-СЦ | 087318 | 387318 | 287318 | 100 | 715 | 405 | 80 | 3,56 |
| ТТРП-150x80-1,5-R200-СЦ | 087308 | 387308 | 287308 | 150 | 765 | 455 | 80 | 4,31 |
| ТТРП-200x80-1,5-R200-СЦ | 087328 | 387328 | 287328 | 200 | 815 | 505 | 80 | 5,12 |
| ТТРП-300x80-1,5-R200-СЦ | 087338 | 387338 | 287338 | 300 | 915 | 605 | 80 | 6,90 |
| ТТРП-400x80-1,5-R200-СЦ | 087348 | 387378 | 287348 | 400 | 1015 | 705 | 80 | 8,94 |
| ТТРП-500x80-1,5-R200-СЦ | 087358 | 387358 | 287358 | 500 | 1115 | 808 | 80 | 11,21 |
| ТТРП-600x80-1,5-R200-СЦ | 087368 | 387368 | 287368 | 600 | 1215 | 908 | 80 | 13,71 |
| Борт 100 | | | | | | | | |
| ТТРП-100x100-1,0-R200-СЦ | 084911 | 384911 | 284911 | 100 | 715 | 405 | 100 | 2,56 |
| ТТРП-150x100-1,0-R200-СЦ | 084910 | 384910 | 284910 | 150 | 765 | 455 | 100 | 3,15 |
| ТТРП-200x100-1,0-R200-СЦ | 084921 | 384921 | 284921 | 200 | 815 | 505 | 100 | 3,62 |
| ТТРП-300x100-1,0-R200-СЦ | 084931 | 384931 | 284931 | 300 | 915 | 605 | 100 | 4,91 |
| ТТРП-400x100-1,0-R200-СЦ | 084941 | 384941 | 284941 | 400 | 1015 | 705 | 100 | 6,28 |
| ТТРП-500x100-1,0-R200-СЦ | 084901 | 384901 | 284901 | 500 | 1115 | 808 | 100 | 7,81 |

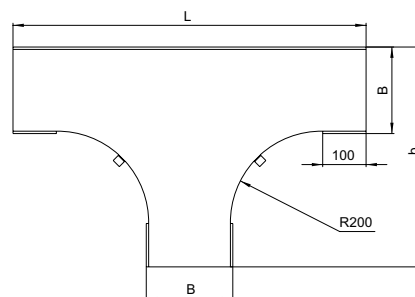
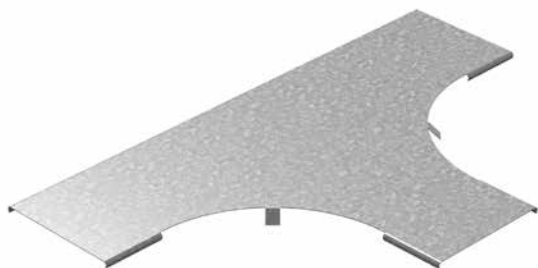
| Артикул в исп.  | Код  | Код  | Код  | Ширина (В), мм | Длина (L), мм | Ширина (b), мм | Высота (Н), мм | Масса, кг/шт |
|--|---|---|---|----------------|---------------|----------------|----------------|--------------|
| ТТРП-600x100-1,0-R200-СЦ | 084961 | 384961 | 284961 | 600 | 1215 | 908 | 100 | 9,49 |
| ТТРП-100x100-1,5-R200-СЦ | 087313 | 387313 | 287313 | 100 | 715 | 405 | 100 | 3,96 |
| ТТРП-150x100-1,5-R200-СЦ | 087303 | 387303 | 287303 | 150 | 765 | 455 | 100 | 4,73 |
| ТТРП-200x100-1,5-R200-СЦ | 087323 | 387323 | 287323 | 200 | 815 | 505 | 100 | 5,54 |
| ТТРП-300x100-1,5-R200-СЦ | 087333 | 387333 | 287333 | 300 | 915 | 605 | 100 | 7,37 |
| ТТРП-400x100-1,5-R200-СЦ | 087343 | 387343 | 287343 | 400 | 1015 | 705 | 100 | 9,42 |
| ТТРП-500x100-1,5-R200-СЦ | 087353 | 387353 | 287353 | 500 | 1115 | 808 | 100 | 11,72 |
| ТТРП-600x100-1,5-R200-СЦ | 087363 | 387363 | 287363 | 600 | 1215 | 908 | 100 | 14,24 |
| Борт 150 | | | | | | | | |
| ТТРП-150x150-1,0-R200-СЦ | 084909 | 384909 | 284909 | 150 | 765 | 455 | 150 | 3,86 |
| ТТРП-200x150-1,0-R200-СЦ | 084920 | 384920 | 284920 | 200 | 815 | 505 | 150 | 4,43 |
| ТТРП-300x150-1,0-R200-СЦ | 084930 | 384930 | 284930 | 300 | 915 | 605 | 150 | 5,68 |
| ТТРП-400x150-1,0-R200-СЦ | 084940 | 384940 | 284940 | 400 | 1015 | 705 | 150 | 7,09 |
| ТТРП-500x150-1,0-R200-СЦ | 084900 | 384900 | 284900 | 500 | 1115 | 808 | 150 | 8,66 |
| ТТРП-600x150-1,0-R200-СЦ | 084960 | 384960 | 284960 | 600 | 1215 | 908 | 150 | 10,38 |
| ТТРП-150x150-1,5-R200-СЦ | 087307 | 387307 | 287307 | 150 | 765 | 455 | 150 | 5,79 |
| ТТРП-200x150-1,5-R200-СЦ | 087327 | 387327 | 287327 | 200 | 815 | 505 | 150 | 6,65 |
| ТТРП-300x150-1,5-R200-СЦ | 087337 | 387337 | 287337 | 300 | 915 | 605 | 150 | 8,52 |
| ТТРП-400x150-1,5-R200-СЦ | 087347 | 387347 | 287347 | 400 | 1015 | 705 | 150 | 10,64 |
| ТТРП-500x150-1,5-R200-СЦ | 087357 | 387357 | 287357 | 500 | 1115 | 808 | 150 | 12,99 |
| ТТРП-600x150-1,5-R200-СЦ | 087367 | 387367 | 287367 | 600 | 1215 | 908 | 150 | 15,57 |
| Борт 200 | | | | | | | | |
| ТТРП-200x200-1,0-R200-СЦ | 084922 | 384922 | 284922 | 200 | 815 | 505 | 200 | 5,17 |
| ТТРП-300x200-1,0-R200-СЦ | 084932 | 384932 | 284932 | 300 | 915 | 605 | 200 | 6,44 |
| ТТРП-400x200-1,0-R200-СЦ | 084942 | 384942 | 284942 | 400 | 1015 | 705 | 200 | 7,89 |
| ТТРП-500x200-1,0-R200-СЦ | 084902 | 384902 | 284902 | 500 | 1115 | 808 | 200 | 9,50 |
| ТТРП-600x200-1,0-R200-СЦ | 084962 | 384962 | 284962 | 600 | 1215 | 908 | 200 | 11,27 |
| ТТРП-200x200-1,5-R200-СЦ | 087322 | 387322 | 287322 | 200 | 815 | 505 | 200 | 7,73 |
| ТТРП-300x200-1,5-R200-СЦ | 087332 | 387332 | 287332 | 300 | 915 | 605 | 200 | 9,66 |
| ТТРП-400x200-1,5-R200-СЦ | 087342 | 387342 | 287342 | 400 | 1015 | 705 | 200 | 11,84 |
| ТТРП-500x200-1,5-R200-СЦ | 087352 | 387352 | 287352 | 500 | 1115 | 808 | 200 | 14,25 |
| ТТРП-600x200-1,5-R200-СЦ | 087362 | 387362 | 287362 | 600 | 1215 | 908 | 200 | 16,91 |



Т-отвод плавный ТТРП R200 предназначен для создания плавного поворота кабельной трассы в горизонтальной плоскости. Для установки используются соединители СЛУМ, ПРУМ, винты М6х12 и гайки М6 с буртиком. Производитель предупреждает о необходимости установки минимум одной дополнительной опоры, расположенной в центре тяжести данной фасонной секции. Крышка КТТРП R200 поставляется отдельно.



Крышка к Т-отводу плавному КТТРП, R200

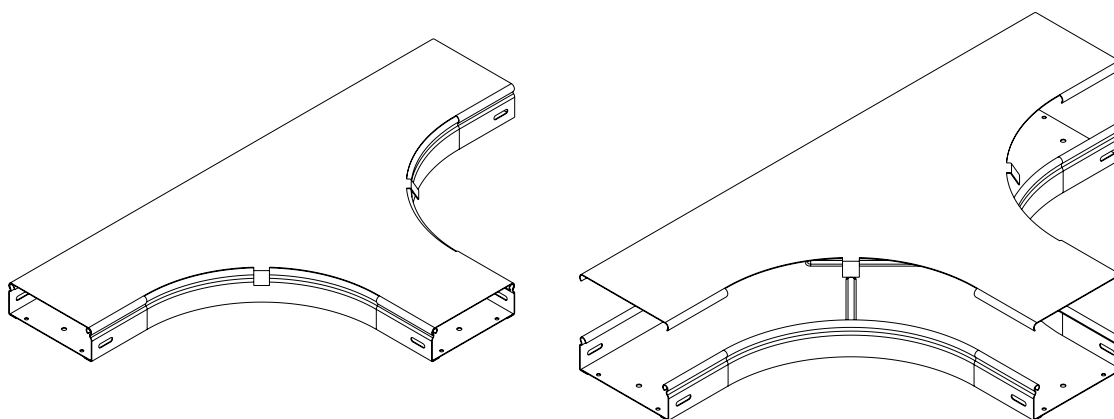


Возможно изготовление под заказ крышек к Т-отводам: толщиной 1,2 мм от 100 штук.

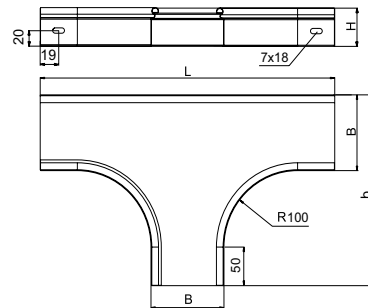
| Артикул в исп. СЦ | Код СЦ | Код ГЦ | Код О | Ширина (B), мм | Длина (L), мм | Ширина (b), мм | Масса, кг/шт |
|--------------------------|---------------|---------------|--------------|----------------|---------------|----------------|--------------|
| КТТРП-50-1,0-R200-СЦ | 020845 | 320845 | 220845 | 50 | 665 | 355 | 0,58 |
| КТТРП-100-1,0-R200-СЦ | 020814 | 320814 | 220814 | 100 | 715 | 405 | 1,00 |
| КТТРП-150-1,0-R200-СЦ | 020804 | 320804 | 220804 | 150 | 765 | 455 | 1,47 |
| КТТРП-200-1,0-R200-СЦ | 020824 | 320824 | 220824 | 200 | 815 | 505 | 1,97 |
| КТТРП-300-1,0-R200-СЦ | 020834 | 320834 | 220834 | 300 | 915 | 605 | 3,09 |
| КТТРП-400-1,0-R200-СЦ | 020844 | 320844 | 220844 | 400 | 1015 | 705 | 4,37 |
| КТТРП-500-1,0-R200-СЦ | 020854 | 320854 | 220854 | 500 | 1115 | 805 | 5,81 |
| КТТРП-600-1,0-R200-СЦ | 020864 | 320864 | 220864 | 600 | 1215 | 905 | 7,39 |
| КТТРП-50-1,5-R200-СЦ | 021090 | 321090 | 221090 | 50 | 665 | 355 | 0,87 |
| КТТРП-100-1,5-R200-СЦ | 021019 | 321019 | 221019 | 100 | 715 | 405 | 1,51 |
| КТТРП-150-1,5-R200-СЦ | 021009 | 321009 | 221009 | 150 | 765 | 455 | 2,20 |
| КТТРП-200-1,5-R200-СЦ | 021029 | 321029 | 221029 | 200 | 815 | 505 | 2,95 |
| КТТРП-300-1,5-R200-СЦ | 021039 | 321039 | 221039 | 300 | 915 | 605 | 4,64 |
| КТТРП-400-1,5-R200-СЦ | 021049 | 321089 | 221049 | 400 | 1015 | 705 | 6,51 |
| КТТРП-500-1,5-R200-СЦ | 021059 | 321059 | 221059 | 500 | 1115 | 805 | 8,70 |
| КТТРП-600-1,5-R200-СЦ | 021069 | 321069 | 221069 | 600 | 1215 | 905 | 11,09 |






Крышки КТТРП R200 предназначены для защиты кабеля от воздействия атмосферных осадков, пыли, падения посторонних предметов и касания человека. Крышка прижимается к Т-отводу до характерного щелчка, не требует дополнительных элементов фиксации. На радиусной части крышки выполнены отгибные лепестки, предназначенные для дополнительной фиксации от горизонтального сдвига.



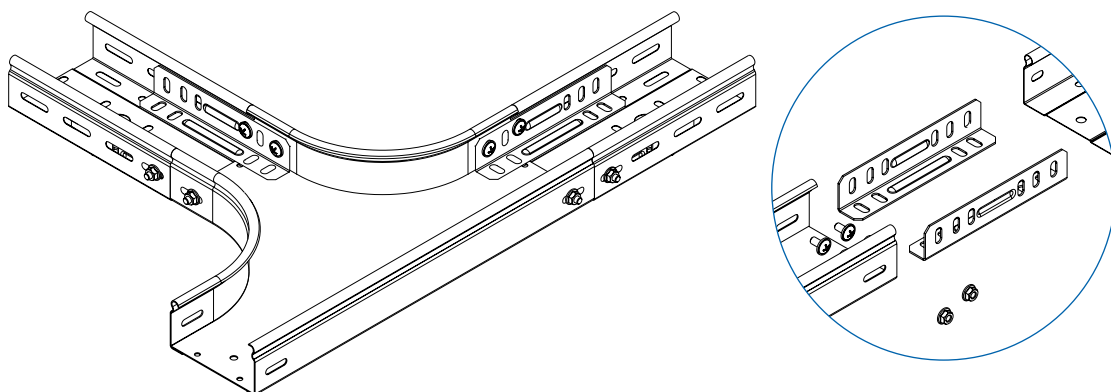
Т-отвод плавный ТТП



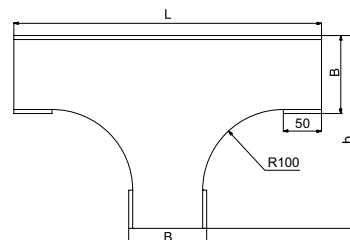
| Артикул в исп.  | Код  | Код  | Ширина (В), мм | Длина (L), мм | Ширина (b), мм | Высота (H), мм | Масса, кг/шт |
|--|---|---|----------------|---------------|----------------|----------------|--------------|
| Борт 50 | | | | | | | |
| ТТП-50x50-0,7-R100-СЦ | 031955 | 231955 | 50 | 350 | 200 | 50 | 0,45 |
| ТТП-100x50-0,7-R100-СЦ | 031915 | 231915 | 100 | 400 | 250 | 50 | 0,63 |
| ТТП-150x50-0,7-R100-СЦ | 031905 | 231905 | 150 | 450 | 300 | 50 | 0,84 |
| ТТП-200x50-0,7-R100-СЦ | 031925 | 231925 | 200 | 500 | 350 | 50 | 1,07 |
| ТТП-300x50-0,7-R100-СЦ | 031935 | 231935 | 300 | 600 | 450 | 50 | 1,68 |
| ТТП-400x50-0,7-R100-СЦ | 031945 | 231945 | 400 | 700 | 550 | 50 | 2,29 |
| Борт 80 | | | | | | | |
| ТТП-100x80-0,7-R100-СЦ | 031918 | 231918 | 100 | 400 | 250 | 80 | 0,86 |
| ТТП-200x80-0,7-R100-СЦ | 031928 | 231928 | 200 | 500 | 350 | 80 | 1,32 |
| ТТП-300x80-0,7-R100-СЦ | 031938 | 231938 | 300 | 600 | 450 | 80 | 1,90 |
| ТТП-400x80-0,7-R100-СЦ | 031948 | 231948 | 400 | 700 | 550 | 80 | 2,59 |
| Борт 100 | | | | | | | |
| ТТП-100x100-0,7-R100-СЦ | 031911 | 231911 | 100 | 400 | 250 | 100 | 0,96 |
| ТТП-200x100-0,7-R100-СЦ | 031921 | 231921 | 200 | 500 | 350 | 100 | 1,44 |
| ТТП-300x100-0,7-R100-СЦ | 031931 | 231931 | 300 | 600 | 450 | 100 | 2,03 |
| ТТП-400x100-0,7-R100-СЦ | 031941 | 231941 | 400 | 700 | 550 | 100 | 2,73 |






ТТП предназначен для создания плавного отвода кабельной трассы в горизонтальной плоскости для листовых лотков серий ЛНМЗТ, ЛПМЗТ. Для установки используйте соединители СЛУМ, винты М6х10 и гайки М6 с буртиком. Производитель предупреждает о необходимости установки минимум одной дополнительной опоры, расположенной в центре тяжести данной фасонной секции. Крышка КТТП поставляется отдельно.



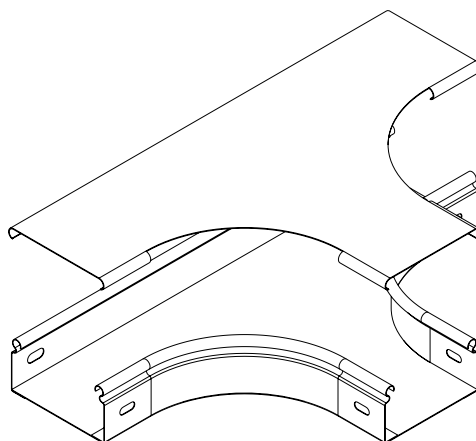
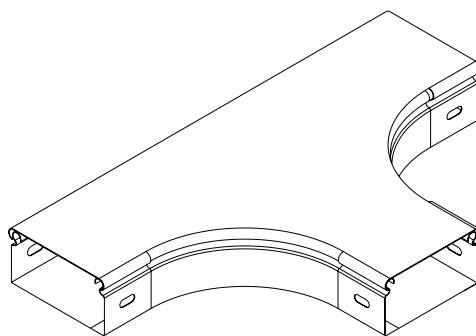
Крышка к Т-отводу плавному КТПП



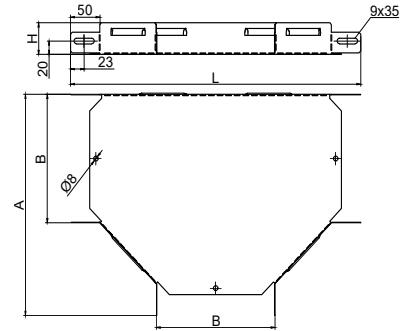
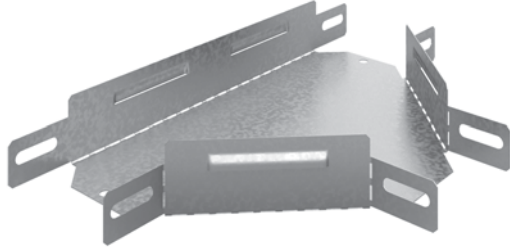
| Артикул в исп.  | Код  | Код  | Ширина (B), мм | Длина (L), мм | Ширина (b), мм | Масса, кг/шт |
|--|---|---|----------------|---------------|----------------|--------------|
| КТПП-50-0,7-R100-СЦ | 021951 | 221951 | 50 | 350 | 201 | 0,17 |
| КТПП-100-0,7-R100-СЦ | 021911 | 221911 | 100 | 400 | 251 | 0,35 |
| КТПП-150-0,7-R100-СЦ | 021901 | 221901 | 150 | 450 | 301 | 0,54 |
| КТПП-200-0,7-R100-СЦ | 021921 | 221921 | 200 | 500 | 350 | 0,77 |
| КТПП-300-0,7-R100-СЦ | 021931 | 221931 | 300 | 600 | 450 | 1,30 |
| КТПП-400-0,7-R100-СЦ | 021941 | 221941 | 400 | 700 | 550 | 1,93 |






Крышки КТПП предназначены для защиты кабеля от воздействия атмосферных осадков, пыли, падения посторонних предметов и касания человека. Крышка прижимается к Т-отводу до характерного щелчка, не требует дополнительных элементов фиксации.



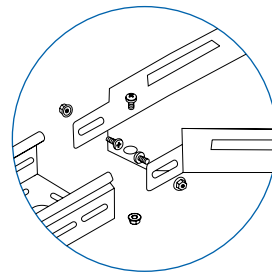
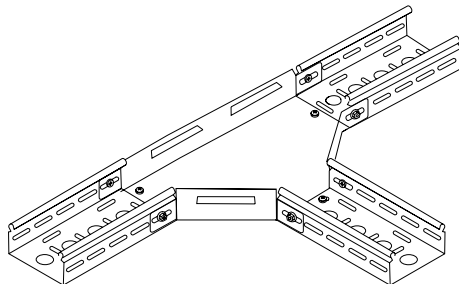
Угловой соединитель Т-образный УСТ



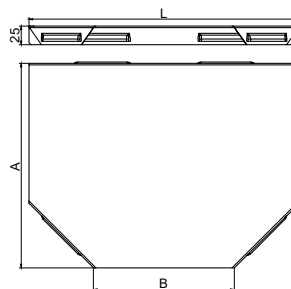
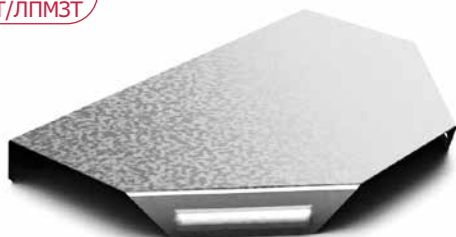
| Артикул в исп.  | Код  | Код  | Ширина (В), мм | Высота (Н), мм | Длина (L), мм | Ширина (А), мм | Масса, кг/шт |
|--|---|---|----------------|----------------|---------------|----------------|--------------|
| Борт 50 | | | | | | | |
| УСТ-50x50-1,0-СЦ | 032357 | 232357 | 50 | 50 | 344 | 200 | 0,36 |
| УСТ-100x50-1,0-СЦ | 032317 | 232317 | 100 | 50 | 394 | 250 | 0,53 |
| УСТ-200x50-1,0-СЦ | 032325 | 232325 | 200 | 50 | 494 | 350 | 1,22 |
| УСТ-300x50-1,0-СЦ | 032335 | 232335 | 300 | 50 | 594 | 448 | 1,91 |
| УСТ-400x50-1,0-СЦ | 032345 | 232345 | 400 | 50 | 694 | 550 | 2,78 |
| Борт 80 | | | | | | | |
| УСТ-100x80-1,0-СЦ | 032318 | 232318 | 100 | 80 | 394 | 250 | 0,88 |
| УСТ-200x80-1,0-СЦ | 032328 | 232328 | 200 | 80 | 494 | 350 | 1,45 |
| УСТ-300x80-1,0-СЦ | 032338 | 232338 | 300 | 80 | 594 | 448 | 2,16 |
| Борт 100 | | | | | | | |
| УСТ-100x100-1,0-СЦ | 032311 | 232311 | 100 | 100 | 394 | 250 | 1,02 |
| УСТ-200x100-1,0-СЦ | 032321 | 232321 | 200 | 100 | 494 | 350 | 1,60 |
| УСТ-300x100-1,0-СЦ | 032331 | 232331 | 300 | 100 | 594 | 448 | 2,33 |



Соединители УСТ и крышки к ним подготовлены для быстрой сборки, поставляются в плоском виде, в компактной упаковке. За счет предварительно нанесенной перфорации сборка элементов осуществляется быстро. Рекомендуем проводить сборку непосредственно перед монтажом трассы. Совместимы с листовыми лотками серий ЛНМЗТ, ЛПМЗТ. Для надежной фиксации рекомендуем использовать винты М6х10 и гайки М6 с буртиком.



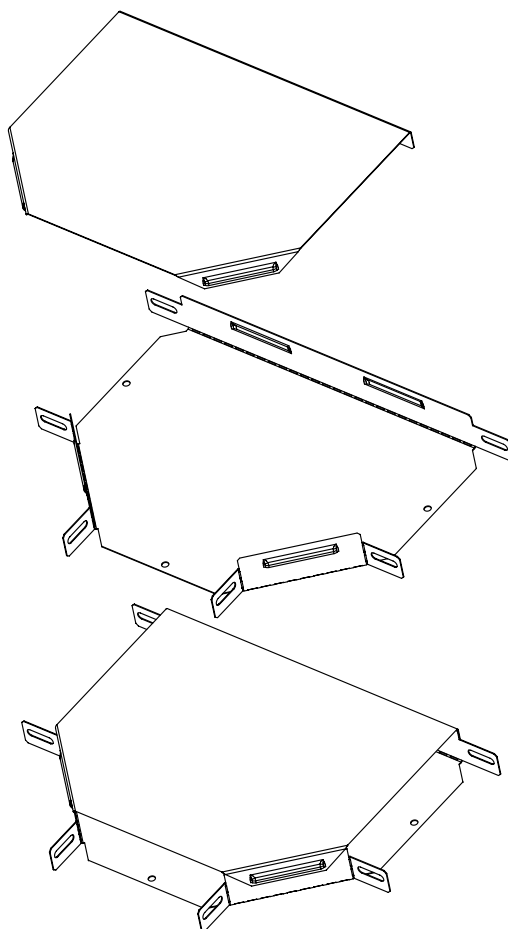
Крышка к угловому соединителю Т-образному КУСТ



| Артикул в исп. | Код | Код | Ширина (B), мм | Длина (L), мм | Ширина (A), мм | Масса, кг/шт |
|-----------------|--------|--------|----------------|---------------|----------------|--------------|
| КУСТ-50-1,0-СЦ | 022357 | 222357 | 50 | 244 | 151 | 0,24 |
| КУСТ-100-1,0-СЦ | 022317 | 222317 | 100 | 294 | 201 | 0,38 |
| КУСТ-200-1,0-СЦ | 022321 | 222321 | 200 | 394 | 301 | 0,98 |
| КУСТ-300-1,0-СЦ | 022331 | 222331 | 300 | 494 | 401 | 1,62 |
| КУСТ-400-1,0-СЦ | 022341 | 222341 | 400 | 594 | 501 | 2,42 |



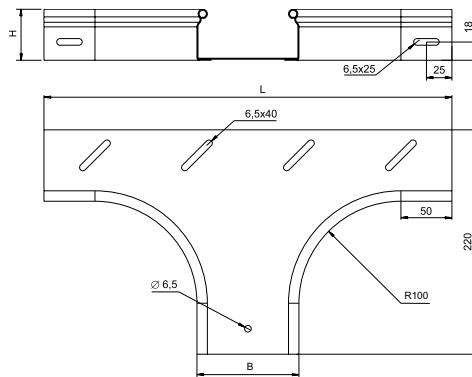
Крышки КУСТ предназначены для защиты кабеля от воздействия атмосферных осадков, пыли, падения посторонних предметов и касания человека. Крышка прижимается к соединителю до характерного щелчка, не требует дополнительных элементов фиксации.





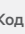



ОТВЕТВИТЕЛИ ГОРИЗОНТАЛЬНЫЕ ПЛАВНЫЕ И КРЫШКИ К НИМ

Ответвитель горизонтальный плавный ОГРП



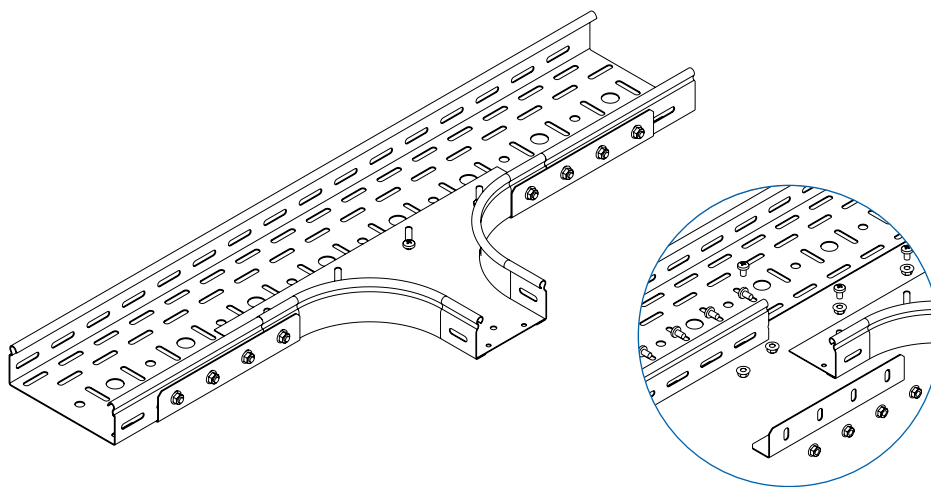
Возможно изготовление под заказ ответвителя:
толщиной 1,2 мм от 100 штук; борт 65 мм от 100 штук.

| Артикул в исп.  | Код  | Код  | Код  | Ширина (В), мм | Длина (L), мм | Высота (Н), мм | Масса, кг/шт |
|--|---|---|---|----------------|---------------|----------------|--------------|
| Борт 50 | | | | | | | |
| ОГРП-50x50-1,0-R100-СЦ | 081055 | 381055 | 281055 | 50 | 350 | 50 | 0,55 |
| ОГРП-100x50-1,0-R100-СЦ | 081015 | 381015 | 281015 | 100 | 400 | 50 | 0,63 |
| ОГРП-150x50-1,0-R100-СЦ | 081050 | 381050 | 281050 | 150 | 450 | 50 | 0,72 |
| ОГРП-200x50-1,0-R100-СЦ | 081025 | 381025 | 281025 | 200 | 500 | 50 | 0,80 |
| ОГРП-300x50-1,0-R100-СЦ | 081035 | 381035 | 281035 | 300 | 600 | 50 | 0,97 |
| ОГРП-400x50-1,0-R100-СЦ | 081045 | 381045 | 281045 | 400 | 700 | 50 | 1,14 |
| ОГРП-500x50-1,0-R100-СЦ | 081005 | 381005 | 281005 | 500 | 800 | 50 | 1,32 |
| ОГРП-600x50-1,0-R100-СЦ | 081065 | 381065 | 281065 | 600 | 900 | 50 | 1,49 |
| ОГРП-50x50-1,5-R100-СЦ | 087100 | 387100 | 287100 | 50 | 350 | 50 | 0,82 |
| ОГРП-100x50-1,5-R100-СЦ | 087115 | 387115 | 287115 | 100 | 400 | 50 | 0,95 |
| ОГРП-150x50-1,5-R100-СЦ | 087105 | 387105 | 287105 | 150 | 450 | 50 | 1,08 |
| ОГРП-200x50-1,5-R100-СЦ | 087125 | 387125 | 287125 | 200 | 500 | 50 | 1,20 |
| ОГРП-300x50-1,5-R100-СЦ | 087135 | 387135 | 287135 | 300 | 600 | 50 | 1,46 |
| ОГРП-400x50-1,5-R100-СЦ | 087145 | 387145 | 287145 | 400 | 700 | 50 | 1,72 |
| ОГРП-500x50-1,5-R100-СЦ | 087155 | 387155 | 287155 | 500 | 800 | 50 | 1,97 |
| ОГРП-600x50-1,5-R100-СЦ | 087165 | 387165 | 287165 | 600 | 900 | 50 | 2,23 |
| Борт 80 | | | | | | | |
| ОГРП-100x80-1,0-R100-СЦ | 081018 | 381018 | 281018 | 100 | 400 | 80 | 0,75 |
| ОГРП-150x80-1,0-R100-СЦ | 081058 | 381058 | 281058 | 150 | 450 | 80 | 0,84 |
| ОГРП-200x80-1,0-R100-СЦ | 081028 | 381028 | 281028 | 200 | 500 | 80 | 0,92 |
| ОГРП-300x80-1,0-R100-СЦ | 081038 | 381038 | 281038 | 300 | 600 | 80 | 1,09 |
| ОГРП-400x80-1,0-R100-СЦ | 081048 | 381088 | 281048 | 400 | 700 | 80 | 1,26 |
| ОГРП-500x80-1,0-R100-СЦ | 081008 | 381008 | 281008 | 500 | 800 | 80 | 1,44 |
| ОГРП-600x80-1,0-R100-СЦ | 081068 | 381068 | 281068 | 600 | 900 | 80 | 1,61 |
| ОГРП-100x80-1,5-R100-СЦ | 087118 | 387118 | 287118 | 100 | 400 | 80 | 1,12 |
| ОГРП-150x80-1,5-R100-СЦ | 087108 | 387108 | 287108 | 150 | 450 | 80 | 1,25 |
| ОГРП-200x80-1,5-R100-СЦ | 087128 | 387128 | 287128 | 200 | 500 | 80 | 1,38 |
| ОГРП-300x80-1,5-R100-СЦ | 087138 | 387138 | 287138 | 300 | 600 | 80 | 1,64 |
| ОГРП-400x80-1,5-R100-СЦ | 087148 | 387148 | 287148 | 400 | 700 | 80 | 1,89 |
| ОГРП-500x80-1,5-R100-СЦ | 087158 | 387158 | 287158 | 500 | 800 | 80 | 2,15 |
| ОГРП-600x80-1,5-R100-СЦ | 087168 | 387168 | 287168 | 600 | 900 | 80 | 2,40 |
| Борт 100 | | | | | | | |
| ОГРП-100x100-1,0-R100-СЦ | 081011 | 381011 | 281011 | 100 | 400 | 100 | 0,83 |
| ОГРП-150x100-1,0-R100-СЦ | 081051 | 381051 | 281051 | 150 | 450 | 100 | 0,92 |
| ОГРП-200x100-1,0-R100-СЦ | 081021 | 381021 | 281021 | 200 | 500 | 100 | 1,00 |
| ОГРП-300x100-1,0-R100-СЦ | 081031 | 381031 | 281031 | 300 | 600 | 100 | 1,17 |
| ОГРП-400x100-1,0-R100-СЦ | 081041 | 381041 | 281041 | 400 | 700 | 100 | 1,34 |
| ОГРП-500x100-1,0-R100-СЦ | 081002 | 381002 | 281002 | 500 | 800 | 100 | 1,52 |
| ОГРП-600x100-1,0-R100-СЦ | 081061 | 381061 | 281061 | 600 | 900 | 100 | 1,69 |
| ОГРП-100x100-1,5-R100-СЦ | 087113 | 387113 | 287113 | 100 | 400 | 100 | 1,25 |

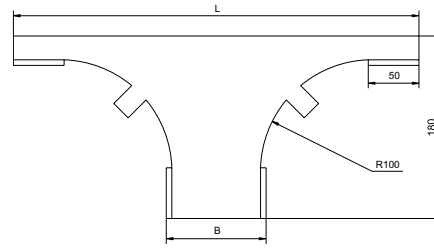
| Артикул в исп. | Код | Код | Код | Ширина (В), мм | Длина (L), мм | Высота (Н), мм | Масса, кг/шт |
|--------------------------|--------|--------|--------|----------------|---------------|----------------|--------------|
| ОГРП-150x100-1,5-R100-СЦ | 087103 | 387103 | 287103 | 150 | 450 | 100 | 1,38 |
| ОГРП-200x100-1,5-R100-СЦ | 087123 | 387123 | 287123 | 200 | 500 | 100 | 1,50 |
| ОГРП-300x100-1,5-R100-СЦ | 087133 | 387133 | 287133 | 300 | 600 | 100 | 1,76 |
| ОГРП-400x100-1,5-R100-СЦ | 087143 | 387143 | 287143 | 400 | 700 | 100 | 2,02 |
| ОГРП-500x100-1,5-R100-СЦ | 087153 | 387153 | 287153 | 500 | 800 | 100 | 2,27 |
| ОГРП-600x100-1,5-R100-СЦ | 087163 | 387163 | 287163 | 600 | 900 | 100 | 2,52 |
| Борт 150 | | | | | | | |
| ОГРП-150x150-1,0-R100-СЦ | 081009 | 381009 | 281009 | 150 | 450 | 150 | 1,12 |
| ОГРП-200x150-1,0-R100-СЦ | 081020 | 381020 | 281020 | 200 | 500 | 150 | 1,20 |
| ОГРП-300x150-1,0-R100-СЦ | 081030 | 381030 | 281030 | 300 | 600 | 150 | 1,37 |
| ОГРП-400x150-1,0-R100-СЦ | 081040 | 381040 | 281040 | 400 | 700 | 150 | 1,54 |
| ОГРП-500x150-1,0-R100-СЦ | 081000 | 381000 | 281000 | 500 | 800 | 150 | 1,72 |
| ОГРП-600x150-1,0-R100-СЦ | 081060 | 381060 | 281060 | 600 | 900 | 150 | 1,89 |
| ОГРП-150x150-1,5-R100-СЦ | 087107 | 387107 | 287107 | 150 | 450 | 150 | 1,68 |
| ОГРП-200x150-1,5-R100-СЦ | 087127 | 387127 | 287127 | 200 | 500 | 150 | 1,80 |
| ОГРП-300x150-1,5-R100-СЦ | 087137 | 387137 | 287137 | 300 | 600 | 150 | 2,05 |
| ОГРП-400x150-1,5-R100-СЦ | 087147 | 387147 | 287147 | 400 | 700 | 150 | 2,32 |
| ОГРП-500x150-1,5-R100-СЦ | 087157 | 387157 | 287157 | 500 | 800 | 150 | 2,57 |
| ОГРП-600x150-1,5-R100-СЦ | 087167 | 387167 | 287167 | 600 | 900 | 150 | 2,82 |
| Борт 200 | | | | | | | |
| ОГРП-200x200-1,0-R100-СЦ | 081022 | 381022 | 281022 | 200 | 500 | 200 | 1,40 |
| ОГРП-300x200-1,0-R100-СЦ | 081032 | 381032 | 281032 | 300 | 600 | 200 | 1,57 |
| ОГРП-400x200-1,0-R100-СЦ | 081042 | 381042 | 281042 | 400 | 700 | 200 | 1,74 |
| ОГРП-500x200-1,0-R100-СЦ | 081052 | 381052 | 281052 | 500 | 800 | 200 | 1,92 |
| ОГРП-600x200-1,0-R100-СЦ | 081062 | 381062 | 281062 | 600 | 900 | 200 | 2,09 |
| ОГРП-200x200-1,5-R100-СЦ | 087122 | 387122 | 287122 | 200 | 500 | 200 | 2,09 |
| ОГРП-300x200-1,5-R100-СЦ | 087132 | 387132 | 287132 | 300 | 600 | 200 | 2,35 |
| ОГРП-400x200-1,5-R100-СЦ | 087142 | 387142 | 287142 | 400 | 700 | 200 | 2,61 |
| ОГРП-500x200-1,5-R100-СЦ | 087152 | 387152 | 287152 | 500 | 800 | 200 | 2,86 |
| ОГРП-600x200-1,5-R100-СЦ | 087162 | 387162 | 287162 | 600 | 900 | 200 | 3,10 |







Ответвитель ОГРП предназначен для организации плавных горизонтальных отводов трассы, а также может использоваться для соединения горизонтальных и вертикальных кабельных трасс. Для установки ОГРП необходимо демонтировать фрагмент трассы глубиной 15-25 мм и соответствующий длине ответвителя. Для фиксации ОГРП используйте соединители СЛУМ, винты М6х12 и гайки М6 с буртиком. Производитель предупреждает о необходимости установки минимум одной дополнительной опоры, расположенной в центре тяжести данной фасонной секции. Крышка КОГРП поставляется отдельно.



Крышка к ответвителю горизонтальному плавному КОГРП

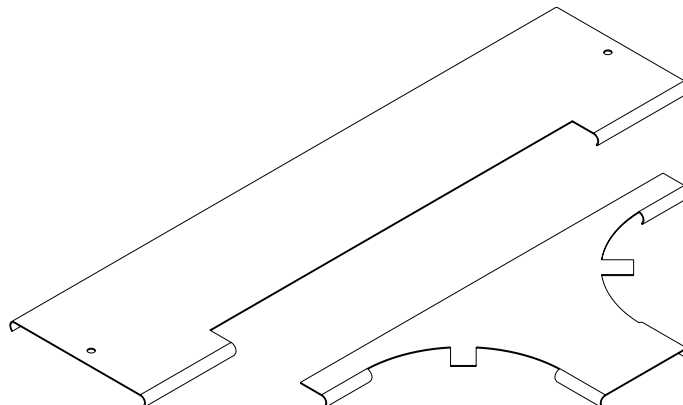


Возможно изготовление под заказ крышек к ответвителю: толщиной 1,2 мм от 100 штук.

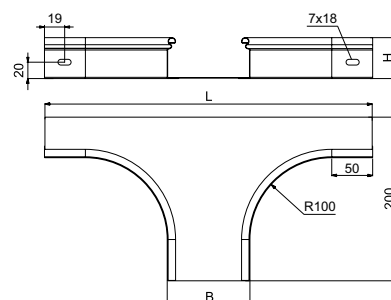
| Артикул в исп.  | Код  | Код  | Код  | Ширина (В), мм | Длина (L), мм | Масса, кг/шт |
|--|---|---|---|----------------|---------------|--------------|
| КОГРП-50-1,0-R100-СЦ | 021805 | 321805 | 221805 | 50 | 350 | 0,17 |
| КОГРП-100-1,0-R100-СЦ | 021812 | 321812 | 221812 | 100 | 400 | 0,25 |
| КОГРП-150-1,0-R100-СЦ | 021802 | 321802 | 221802 | 150 | 450 | 0,32 |
| КОГРП-200-1,0-R100-СЦ | 021822 | 321822 | 221822 | 200 | 500 | 0,39 |
| КОГРП-300-1,0-R100-СЦ | 021832 | 321832 | 221832 | 300 | 600 | 0,53 |
| КОГРП-400-1,0-R100-СЦ | 021842 | 321842 | 221842 | 400 | 700 | 0,67 |
| КОГРП-500-1,0-R100-СЦ | 021852 | 321852 | 221852 | 500 | 800 | 0,82 |
| КОГРП-600-1,0-R100-СЦ | 021862 | 321862 | 221862 | 600 | 900 | 0,96 |
| КОГРП-50-1,5-R100-СЦ | 021845 | 321845 | 221845 | 50 | 350 | 0,27 |
| КОГРП-100-1,5-R100-СЦ | 021814 | 321814 | 221814 | 100 | 400 | 0,38 |
| КОГРП-150-1,5-R100-СЦ | 021804 | 321804 | 221804 | 150 | 450 | 0,48 |
| КОГРП-200-1,5-R100-СЦ | 021824 | 321824 | 221824 | 200 | 500 | 0,59 |
| КОГРП-300-1,5-R100-СЦ | 021834 | 321834 | 221834 | 300 | 600 | 0,80 |
| КОГРП-400-1,5-R100-СЦ | 021844 | 321844 | 221844 | 400 | 700 | 1,01 |
| КОГРП-500-1,5-R100-СЦ | 021854 | 321854 | 221854 | 500 | 800 | 1,22 |
| КОГРП-600-1,5-R100-СЦ | 021864 | 321864 | 221864 | 600 | 900 | 1,44 |



Крышки КОГРП предназначены для защиты кабеля от воздействия атмосферных осадков, пыли, падения посторонних предметов и касания человека. Для установки КОГРП необходимо вырезать фрагмент крышки трассы, соответствующий длине крышки ответвителя. Крышка прижимается к ответвителю до характерного щелчка и не требует дополнительных элементов фиксации. На радиусной части крышки выполнены отгибные лепестки, предназначенные для дополнительной фиксации от горизонтального сдвига.



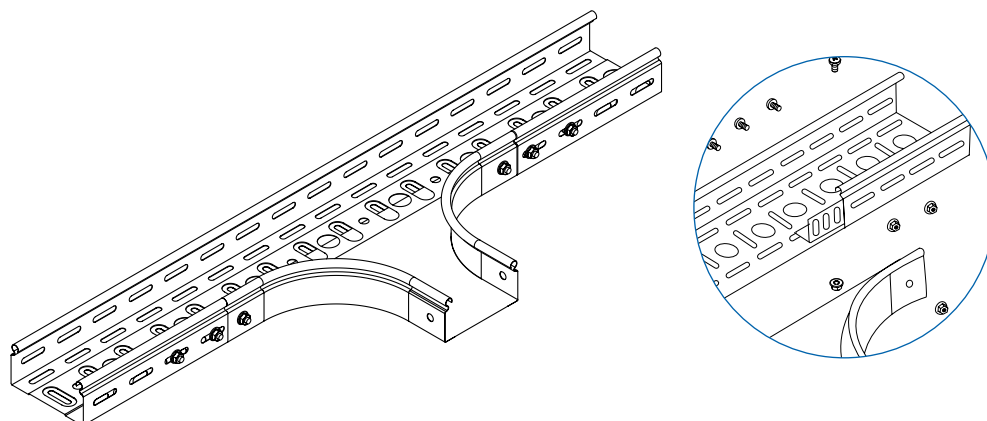
Ответвитель горизонтальный плавный ОГП



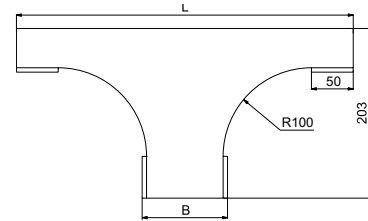
| Артикул в исп. | Код | Код | Ширина (В), мм | Длина (L), мм | Высота (Н), мм | Масса, кг/шт |
|-------------------------|--------|--------|----------------|---------------|----------------|--------------|
| Борт 50 | | | | | | |
| ОГП-50x50-0,7-R100-СЦ | 031855 | 231855 | 50 | 350 | 50 | 0,33 |
| ОГП-100x50-0,7-R100-СЦ | 031815 | 231815 | 100 | 400 | 50 | 0,39 |
| ОГП-150x50-0,7-R100-СЦ | 031805 | 231805 | 150 | 450 | 50 | 0,45 |
| ОГП-200x50-0,7-R100-СЦ | 031825 | 231825 | 200 | 500 | 50 | 0,54 |
| ОГП-300x50-0,7-R100-СЦ | 031835 | 231835 | 300 | 600 | 50 | 0,65 |
| ОГП-400x50-0,7-R100-СЦ | 031845 | 231845 | 400 | 700 | 50 | 0,76 |
| Борт 80 | | | | | | |
| ОГП-100x80-0,7-R100-СЦ | 031818 | 231818 | 100 | 400 | 80 | 0,51 |
| ОГП-200x80-0,7-R100-СЦ | 031828 | 231828 | 200 | 500 | 80 | 0,62 |
| ОГП-300x80-0,7-R100-СЦ | 031838 | 231838 | 300 | 600 | 80 | 0,73 |
| ОГП-400x80-0,7-R100-СЦ | 031848 | 231848 | 400 | 700 | 80 | 0,84 |
| Борт 100 | | | | | | |
| ОГП-100x100-0,7-R100-СЦ | 031811 | 231811 | 100 | 400 | 100 | 0,57 |
| ОГП-200x100-0,7-R100-СЦ | 031821 | 231821 | 200 | 500 | 100 | 0,68 |
| ОГП-300x100-0,7-R100-СЦ | 031831 | 231831 | 300 | 600 | 100 | 0,79 |
| ОГП-400x100-0,7-R100-СЦ | 031841 | 231841 | 400 | 700 | 100 | 0,90 |






Ответвитель ОГП предназначен для организации плавных горизонтальных отводов трассы, а также может использоваться для соединения горизонтальных и вертикальных кабельных трасс. Для установки ОГП необходимо демонтировать фрагмент трассы, соответствующий длине отвода. Для фиксации ОГП используйте соединители СЛУМ, винты М6х12 и гайки М6 с буртиком. Производитель предупреждает о необходимости установки минимум одной дополнительной опоры, расположенной в центре тяжести данной фасонной секции. Крышка КОГП поставляется отдельно.



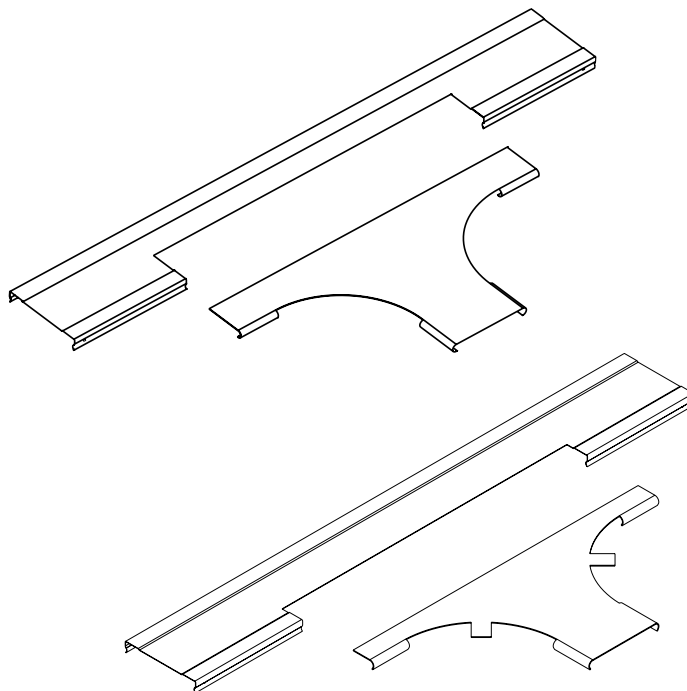
Крышка к ответвителю горизонтальному плавному КОГП



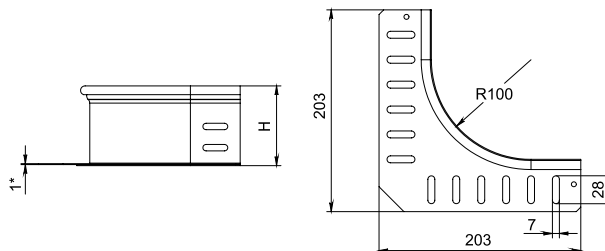
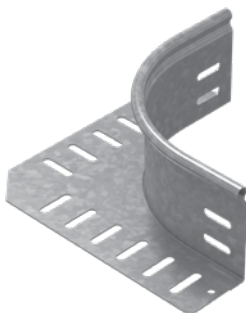
| Артикул в исп.  | Код  | Код  | Ширина (В), мм | Длина (L), мм | Масса, кг/шт |
|--|---|---|----------------|---------------|--------------|
| КОГП-50-0,7-R100-СЦ | 021851 | 221851 | 50 | 350 | 0,16 |
| КОГП-100-0,7-R100-СЦ | 021811 | 221811 | 100 | 400 | 0,22 |
| КОГП-150-0,7-R100-СЦ | 021801 | 221801 | 150 | 453 | 0,27 |
| КОГП-200-0,7-R100-СЦ | 021821 | 221821 | 200 | 500 | 0,33 |
| КОГП-300-0,7-R100-СЦ | 021831 | 221831 | 300 | 600 | 0,45 |
| КОГП-400-0,7-R100-СЦ | 021841 | 221841 | 400 | 700 | 0,56 |



Крышки КОГП предназначены для защиты кабеля от воздействия атмосферных осадков, пыли, падения посторонних предметов и касания человека. Для установки КОГП необходимо демонтировать фрагмент крышки трассы, соответствующий длине крышки ответвителя. Крышка прижимается к ответвителю до характерного щелчка и не требует дополнительных элементов фиксации.



Ответвитель горизонтальный универсальный ОГУ

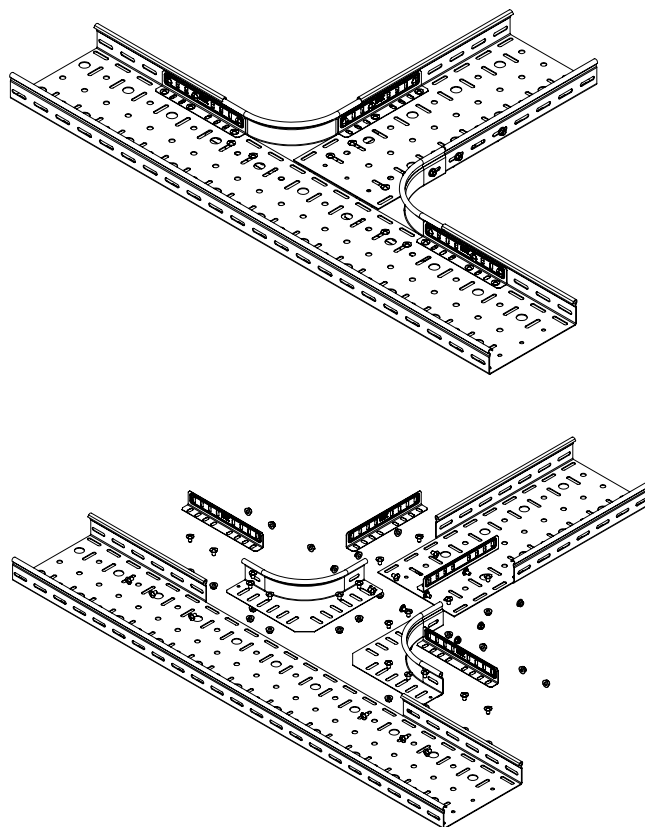


Возможно изготовление под заказ ответвителя:
борт 65 мм от 100 штук.

| Артикул в исп. СЦ | Код СЦ | Код ГЦ | Код О | Высота (H), мм | Масса, кг/шт |
|--|---|---|---|----------------|--------------|
| ОГУ-50-1,0-R100-СЦ | 030005 | 330005 | 230005 | 50 | 0,27 |
| ОГУ-80-1,0-R100-СЦ | 030008 | 330008 | 230008 | 80 | 0,34 |
| ОГУ-100-1,0-R100-СЦ | 030001 | 330001 | 230001 | 100 | 0,38 |
| ОГУ-150-1,0-R100-СЦ | 030000 | 330000 | 230000 | 150 | 0,48 |
| ОГУ-200-1,0-R100-СЦ | 030002 | 330002 | 230002 | 200 | 0,58 |



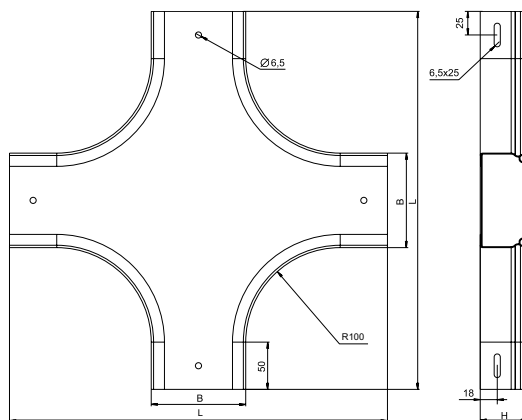
Ответвитель ОГУ предназначен для организации плавных горизонтальных отводов трассы. Для фиксации ОГУ используйте соединители СЛУМ, винты М6х12 и гайки М6 с буртиком.





РАЗВЕТВИТЕЛИ КРЕСТООБРАЗНЫЕ И КРЫШКИ К НИМ

Разветвитель крестообразный плавный ХТРП, R100



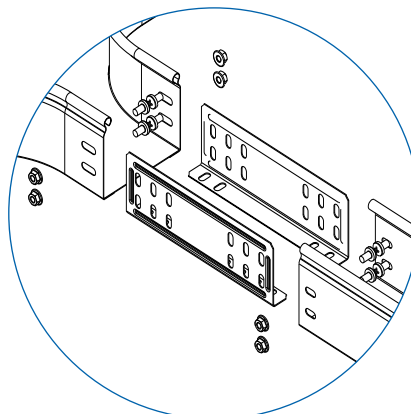
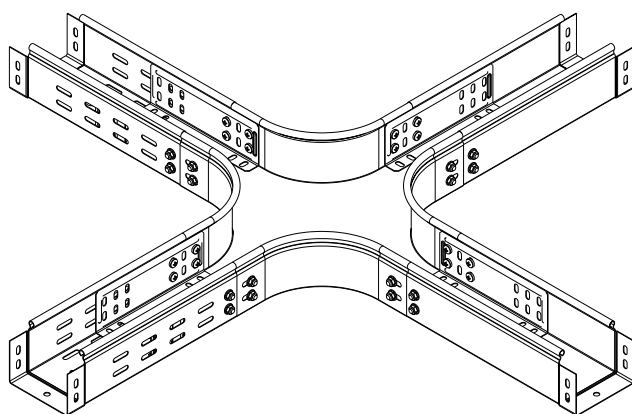
Возможно изготовление под заказ разветвителя:
толщиной 1,2 мм от 100 штук; борт 65 мм от 100 штук.

| Артикул в исп. ● ЦЦ | Код ● ЦЦ | Код ● ГЦ | Код ● О | Ширина (В), мм | Длина (L), мм | Высота (Н), мм | Масса, кг/шт |
|--|---|---|---|----------------|---------------|----------------|--------------|
| Борт 50 | | | | | | | |
| ХТРП-50x50-1,0-R100-ЦЦ | 086955 | 386955 | 286955 | 50 | 350 | 50 | 0,86 |
| ХТРП-100x50-1,0-R100-ЦЦ | 086915 | 386915 | 286915 | 100 | 400 | 50 | 1,15 |
| ХТРП-150x50-1,0-R100-ЦЦ | 086950 | 386950 | 286950 | 150 | 450 | 50 | 1,49 |
| ХТРП-200x50-1,0-R100-ЦЦ | 086925 | 386925 | 286925 | 200 | 500 | 50 | 1,86 |
| ХТРП-300x50-1,0-R100-ЦЦ | 086935 | 386935 | 286935 | 300 | 600 | 50 | 2,72 |
| ХТРП-400x50-1,0-R100-ЦЦ | 086945 | 386945 | 286945 | 400 | 700 | 50 | 3,70 |
| ХТРП-500x50-1,0-R100-ЦЦ | 086905 | 386905 | 286905 | 500 | 800 | 50 | 4,90 |
| ХТРП-600x50-1,0-R100-ЦЦ | 086965 | 386965 | 286965 | 600 | 900 | 50 | 6,30 |
| ХТРП-50x50-1,5-R100-ЦЦ | 071255 | 371255 | 271255 | 50 | 350 | 50 | 1,35 |
| ХТРП-100x50-1,5-R100-ЦЦ | 071215 | 371251 | 271251 | 100 | 400 | 50 | 1,73 |
| ХТРП-150x50-1,5-R100-ЦЦ | 071250 | 371253 | 271253 | 150 | 450 | 50 | 2,30 |
| ХТРП-200x50-1,5-R100-ЦЦ | 071225 | 371225 | 271225 | 200 | 500 | 50 | 2,86 |
| ХТРП-300x50-1,5-R100-ЦЦ | 071235 | 371235 | 271235 | 300 | 600 | 50 | 4,16 |
| ХТРП-400x50-1,5-R100-ЦЦ | 071245 | 371245 | 271245 | 400 | 700 | 50 | 5,70 |
| ХТРП-500x50-1,5-R100-ЦЦ | 071205 | 371205 | 271205 | 500 | 800 | 50 | 7,47 |
| ХТРП-600x50-1,5-R100-ЦЦ | 071265 | 371265 | 271265 | 600 | 900 | 50 | 9,48 |
| Борт 80 | | | | | | | |
| ХТРП-100x80-1,0-R100-ЦЦ | 086918 | 386918 | 286918 | 100 | 400 | 80 | 1,39 |
| ХТРП-150x80-1,0-R100-ЦЦ | 086908 | 386908 | 286908 | 150 | 450 | 80 | 1,73 |
| ХТРП-200x80-1,0-R100-ЦЦ | 086928 | 386928 | 286928 | 200 | 500 | 80 | 2,10 |
| ХТРП-300x80-1,0-R100-ЦЦ | 086938 | 386938 | 286938 | 300 | 600 | 80 | 2,96 |
| ХТРП-400x80-1,0-R100-ЦЦ | 086948 | 386948 | 286948 | 400 | 700 | 80 | 4,00 |
| ХТРП-500x80-1,0-R100-ЦЦ | 086958 | 386958 | 286958 | 500 | 800 | 80 | 5,20 |
| ХТРП-600x80-1,0-R100-ЦЦ | 086968 | 386968 | 286968 | 600 | 900 | 80 | 6,50 |
| ХТРП-100x80-1,5-R100-ЦЦ | 071218 | 371278 | 271218 | 100 | 400 | 80 | 2,14 |
| ХТРП-150x80-1,5-R100-ЦЦ | 071208 | 371208 | 271208 | 150 | 450 | 80 | 2,65 |
| ХТРП-200x80-1,5-R100-ЦЦ | 071228 | 371228 | 271228 | 200 | 500 | 80 | 3,21 |
| ХТРП-300x80-1,5-R100-ЦЦ | 071238 | 371238 | 271238 | 300 | 600 | 80 | 4,52 |
| ХТРП-400x80-1,5-R100-ЦЦ | 071248 | 371248 | 271248 | 400 | 700 | 80 | 6,05 |
| ХТРП-500x80-1,5-R100-ЦЦ | 071258 | 371258 | 271258 | 500 | 800 | 80 | 7,82 |
| ХТРП-600x80-1,5-R100-ЦЦ | 071268 | 371268 | 271268 | 600 | 900 | 80 | 9,83 |
| Борт 100 | | | | | | | |
| ХТРП-100x100-1,0-R100-ЦЦ | 086917 | 386917 | 286917 | 100 | 400 | 100 | 1,55 |
| ХТРП-150x100-1,0-R100-ЦЦ | 086907 | 386907 | 286907 | 150 | 450 | 100 | 1,89 |
| ХТРП-200x100-1,0-R100-ЦЦ | 086927 | 386927 | 286927 | 200 | 500 | 100 | 2,26 |
| ХТРП-300x100-1,0-R100-ЦЦ | 086937 | 386937 | 286937 | 300 | 600 | 100 | 3,10 |
| ХТРП-400x100-1,0-R100-ЦЦ | 086947 | 386947 | 286947 | 400 | 700 | 100 | 4,10 |

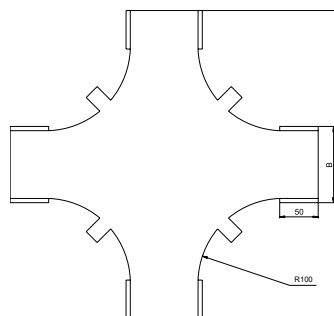
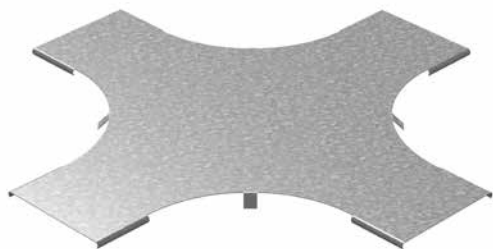
| Артикул в исп. | Код | Код | Код | Ширина (В), мм | Длина (L), мм | Высота (Н), мм | Масса, кг/шт |
|--------------------------|--------|--------|--------|----------------|---------------|----------------|--------------|
| ХТРП-500x100-1,0-R100-СЦ | 086957 | 386957 | 286957 | 500 | 800 | 100 | 5,30 |
| ХТРП-600x100-1,0-R100-СЦ | 086967 | 386967 | 286967 | 600 | 900 | 100 | 6,70 |
| ХТРП-100x100-1,5-R100-СЦ | 071217 | 371217 | 271217 | 100 | 400 | 100 | 2,33 |
| ХТРП-150x100-1,5-R100-СЦ | 071207 | 371207 | 271207 | 150 | 450 | 100 | 2,89 |
| ХТРП-200x100-1,5-R100-СЦ | 071227 | 371227 | 271227 | 200 | 500 | 100 | 3,45 |
| ХТРП-300x100-1,5-R100-СЦ | 071237 | 371237 | 271237 | 300 | 600 | 100 | 4,75 |
| ХТРП-400x100-1,5-R100-СЦ | 071247 | 371247 | 271247 | 400 | 700 | 100 | 6,29 |
| ХТРП-500x100-1,5-R100-СЦ | 071257 | 371257 | 271257 | 500 | 800 | 100 | 8,07 |
| ХТРП-600x100-1,5-R100-СЦ | 071267 | 371267 | 271267 | 600 | 900 | 100 | 10,07 |
| Борт 150 | | | | | | | |
| ХТРП-150x150-1,0-R100-СЦ | 086909 | 386909 | 286909 | 150 | 450 | 150 | 2,29 |
| ХТРП-200x150-1,0-R100-СЦ | 086920 | 386920 | 286920 | 200 | 500 | 150 | 2,66 |
| ХТРП-300x150-1,0-R100-СЦ | 086930 | 386930 | 286930 | 300 | 600 | 150 | 3,50 |
| ХТРП-400x150-1,0-R100-СЦ | 086940 | 386940 | 286940 | 400 | 700 | 150 | 4,50 |
| ХТРП-500x150-1,0-R100-СЦ | 086900 | 386900 | 286900 | 500 | 800 | 150 | 5,70 |
| ХТРП-600x150-1,0-R100-СЦ | 086960 | 386960 | 286960 | 600 | 900 | 150 | 7,10 |
| ХТРП-150x150-1,5-R100-СЦ | 071209 | 371209 | 271209 | 150 | 450 | 150 | 3,47 |
| ХТРП-200x150-1,5-R100-СЦ | 071220 | 371223 | 271223 | 200 | 500 | 150 | 4,02 |
| ХТРП-300x150-1,5-R100-СЦ | 071230 | 371233 | 271233 | 300 | 600 | 150 | 5,34 |
| ХТРП-400x150-1,5-R100-СЦ | 071240 | 371243 | 271243 | 400 | 700 | 150 | 6,87 |
| ХТРП-500x150-1,5-R100-СЦ | 071200 | 371200 | 271200 | 500 | 800 | 150 | 8,64 |
| ХТРП-600x150-1,5-R100-СЦ | 071260 | 371263 | 271263 | 600 | 900 | 150 | 10,65 |
| Борт 200 | | | | | | | |
| ХТРП-200x200-1,0-R100-СЦ | 086922 | 386922 | 286922 | 200 | 500 | 200 | 3,10 |
| ХТРП-300x200-1,0-R100-СЦ | 086932 | 386932 | 286932 | 300 | 600 | 200 | 3,90 |
| ХТРП-400x200-1,0-R100-СЦ | 086942 | 386942 | 286942 | 400 | 700 | 200 | 4,90 |
| ХТРП-500x200-1,0-R100-СЦ | 086902 | 386902 | 286902 | 500 | 800 | 200 | 6,10 |
| ХТРП-600x200-1,0-R100-СЦ | 086962 | 386962 | 286962 | 600 | 900 | 200 | 7,50 |
| ХТРП-200x200-1,5-R100-СЦ | 071222 | 371222 | 271222 | 200 | 500 | 200 | 4,63 |
| ХТРП-300x200-1,5-R100-СЦ | 071232 | 371232 | 271232 | 300 | 600 | 200 | 5,94 |
| ХТРП-400x200-1,5-R100-СЦ | 071242 | 371242 | 271242 | 400 | 700 | 200 | 7,47 |
| ХТРП-500x200-1,5-R100-СЦ | 071202 | 371204 | 271204 | 500 | 800 | 200 | 9,24 |
| ХТРП-600x200-1,5-R100-СЦ | 071262 | 371262 | 271262 | 600 | 900 | 200 | 11,25 |



ХТРП R100 предназначен для создания плавного поворота кабельной трассы в горизонтальной плоскости с радиусом 100 мм. Для установки используются соединители СЛУМ, ПРУМ, винты М6x12 и гайки М6 с буртиком. Производитель предупреждает о необходимости установки минимум одной дополнительной опоры, расположенной в центре тяжести данной фасонной секции. Крышка КХТРП R100 поставляется отдельно.



Крышка к разветвителю крестообразному плавному КХТРП, R100

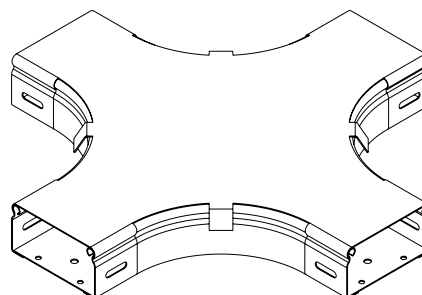
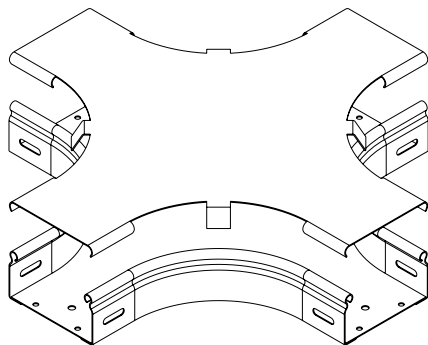


Возможно изготовление под заказ крышек к разветвителю: толщиной 1,2 мм от 100 штук.

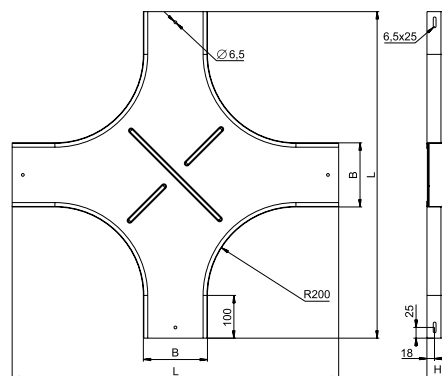
| Артикул в исп. СЦ | Код СЦ | Код ГЦ | Код О | Ширина (В), мм | Длина (L), мм | Масса, кг/шт |
|--------------------------|---------------|---------------|--------------|----------------|---------------|--------------|
| КХТРП-50-1,0-R100-СЦ | 020995 | 320995 | 220995 | 50 | 350 | 0,33 |
| КХТРП-100-1,0-R100-СЦ | 020919 | 320919 | 220919 | 100 | 400 | 0,63 |
| КХТРП-150-1,0-R100-СЦ | 020909 | 320909 | 220909 | 150 | 450 | 0,96 |
| КХТРП-200-1,0-R100-СЦ | 020929 | 320929 | 220929 | 200 | 500 | 1,33 |
| КХТРП-300-1,0-R100-СЦ | 020939 | 320939 | 220939 | 300 | 600 | 2,20 |
| КХТРП-400-1,0-R100-СЦ | 020949 | 320949 | 220949 | 400 | 700 | 3,20 |
| КХТРП-500-1,0-R100-СЦ | 020959 | 320959 | 220959 | 500 | 800 | 4,40 |
| КХТРП-600-1,0-R100-СЦ | 020969 | 320969 | 220969 | 600 | 900 | 5,70 |
| КХТРП-50-1,5-R100-СЦ | 020795 | 320795 | 220795 | 50 | 350 | 0,50 |
| КХТРП-100-1,5-R100-СЦ | 020719 | 320719 | 220719 | 100 | 400 | 0,94 |
| КХТРП-150-1,5-R100-СЦ | 020790 | 320790 | 220790 | 150 | 450 | 1,44 |
| КХТРП-200-1,5-R100-СЦ | 020729 | 320729 | 220729 | 200 | 500 | 2,00 |
| КХТРП-300-1,5-R100-СЦ | 020739 | 320739 | 220739 | 300 | 600 | 3,30 |
| КХТРП-400-1,5-R100-СЦ | 020749 | 320749 | 220749 | 400 | 700 | 4,83 |
| КХТРП-500-1,5-R100-СЦ | 020759 | 320759 | 220759 | 500 | 800 | 6,59 |
| КХТРП-600-1,5-R100-СЦ | 020769 | 320769 | 220769 | 600 | 900 | 8,59 |



Крышки КХТРП R100 предназначены для защиты кабеля от воздействия атмосферных осадков, пыли, падения посторонних предметов и касания человека. Крышка прижимается к разветвителю крестообразному плавному до характерного щелчка, не требует дополнительных элементов фиксации.











Разветвитель крестообразный плавный ХТРП, R200



Возможно изготовление под заказ разветвителя:
толщиной 1,2 мм от 100 штук; борт 65 мм от 100 штук.

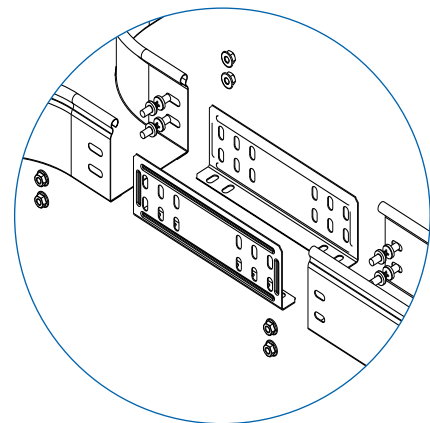
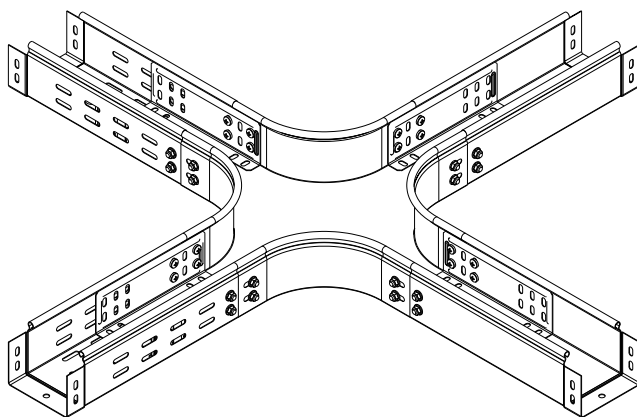


| Артикул в исп.  | Код  | Код  | Код  | Ширина (В), мм | Длина (L), мм | Высота (Н), мм | Масса, кг/шт |
|--|---|---|---|----------------|---------------|----------------|--------------|
| Борт 50 | | | | | | | |
| ХТРП-50x50-1,0-R200-ЦЦ | 085055 | 385055 | 285055 | 50 | 665 | 50 | 2,01 |
| ХТРП-100x50-1,0-R200-ЦЦ | 085015 | 385015 | 285015 | 100 | 715 | 50 | 2,56 |
| ХТРП-150x50-1,0-R200-ЦЦ | 085050 | 385050 | 285050 | 150 | 765 | 50 | 3,10 |
| ХТРП-200x50-1,0-R200-ЦЦ | 085025 | 385025 | 285025 | 200 | 815 | 50 | 3,65 |
| ХТРП-300x50-1,0-R200-ЦЦ | 085035 | 385035 | 285035 | 300 | 915 | 50 | 5,00 |
| ХТРП-400x50-1,0-R200-ЦЦ | 085045 | 385045 | 285045 | 400 | 1015 | 50 | 6,51 |
| ХТРП-500x50-1,0-R200-ЦЦ | 085005 | 385005 | 285005 | 500 | 1115 | 50 | 8,27 |
| ХТРП-600x50-1,0-R200-ЦЦ | 085065 | 385065 | 285065 | 600 | 1245 | 50 | 10,10 |
| ХТРП-50x50-1,5-R200-ЦЦ | 071455 | 371455 | 271455 | 50 | 665 | 50 | 2,96 |
| ХТРП-100x50-1,5-R200-ЦЦ | 071415 | 371413 | 271413 | 100 | 715 | 50 | 3,78 |
| ХТРП-150x50-1,5-R200-ЦЦ | 071450 | 371453 | 271453 | 150 | 765 | 50 | 4,65 |
| ХТРП-200x50-1,5-R200-ЦЦ | 071425 | 371425 | 271425 | 200 | 815 | 50 | 5,58 |
| ХТРП-300x50-1,5-R200-ЦЦ | 071435 | 371435 | 271435 | 300 | 915 | 50 | 7,62 |
| ХТРП-400x50-1,5-R200-ЦЦ | 071445 | 371445 | 271445 | 400 | 1015 | 50 | 9,90 |
| ХТРП-500x50-1,5-R200-ЦЦ | 071405 | 371405 | 271405 | 500 | 1115 | 50 | 12,41 |
| ХТРП-600x50-1,5-R200-ЦЦ | 071465 | 371465 | 271465 | 600 | 1245 | 50 | 15,15 |
| Борт 80 | | | | | | | |
| ХТРП-100x80-1,0-R200-ЦЦ | 085018 | 385018 | 285018 | 100 | 715 | 80 | 3,00 |
| ХТРП-150x80-1,0-R200-ЦЦ | 085008 | 385008 | 285008 | 150 | 765 | 80 | 3,59 |
| ХТРП-200x80-1,0-R200-ЦЦ | 085028 | 385028 | 285028 | 200 | 815 | 80 | 4,17 |
| ХТРП-300x80-1,0-R200-ЦЦ | 085038 | 385038 | 285038 | 300 | 915 | 80 | 5,52 |
| ХТРП-400x80-1,0-R200-ЦЦ | 085048 | 385048 | 285048 | 400 | 1015 | 80 | 7,03 |
| ХТРП-500x80-1,0-R200-ЦЦ | 085058 | 385058 | 285058 | 500 | 1115 | 80 | 8,76 |
| ХТРП-600x80-1,0-R200-ЦЦ | 085068 | 385068 | 285068 | 600 | 1245 | 80 | 10,59 |
| ХТРП-100x80-1,5-R200-ЦЦ | 071418 | 371418 | 271418 | 100 | 715 | 80 | 4,50 |
| ХТРП-150x80-1,5-R200-ЦЦ | 071408 | 371408 | 271408 | 150 | 765 | 80 | 5,38 |
| ХТРП-200x80-1,5-R200-ЦЦ | 071428 | 371428 | 271428 | 200 | 815 | 80 | 6,31 |
| ХТРП-300x80-1,5-R200-ЦЦ | 071438 | 371438 | 271438 | 300 | 915 | 80 | 8,35 |
| ХТРП-400x80-1,5-R200-ЦЦ | 071448 | 371448 | 271448 | 400 | 1015 | 80 | 10,62 |
| ХТРП-500x80-1,5-R200-ЦЦ | 071458 | 371458 | 271458 | 500 | 1115 | 80 | 13,14 |
| ХТРП-600x80-1,5-R200-ЦЦ | 071468 | 371468 | 271468 | 600 | 1245 | 80 | 15,88 |
| Борт 100 | | | | | | | |
| ХТРП-100x100-1,0-R200-ЦЦ | 085017 | 385017 | 285017 | 100 | 715 | 100 | 3,33 |
| ХТРП-150x100-1,0-R200-ЦЦ | 085007 | 385007 | 285007 | 150 | 765 | 100 | 3,92 |
| ХТРП-200x100-1,0-R200-ЦЦ | 085027 | 385027 | 285027 | 200 | 815 | 100 | 4,45 |
| ХТРП-300x100-1,0-R200-ЦЦ | 085037 | 385037 | 285037 | 300 | 915 | 100 | 5,80 |
| ХТРП-400x100-1,0-R200-ЦЦ | 085047 | 385047 | 285047 | 400 | 1015 | 100 | 7,31 |
| ХТРП-500x100-1,0-R200-ЦЦ | 085057 | 385057 | 285057 | 500 | 1115 | 100 | 9,09 |
| ХТРП-600x100-1,0-R200-ЦЦ | 085067 | 385067 | 285067 | 600 | 1245 | 100 | 10,92 |
| ХТРП-100x100-1,5-R200-ЦЦ | 071417 | 371417 | 271417 | 100 | 715 | 100 | 5,00 |

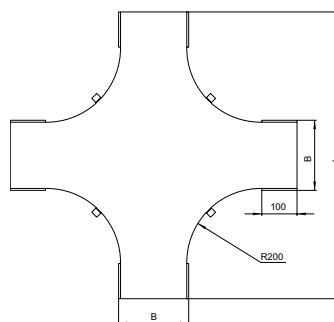
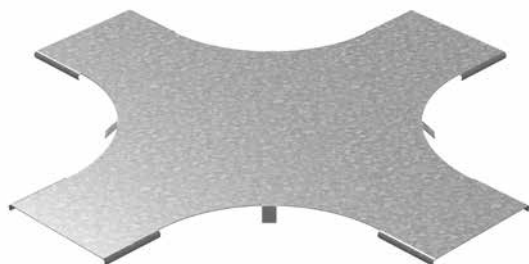
| Артикул в исп.  | Код  | Код  | Код  | Ширина (В), мм | Длина (L), мм | Высота (Н), мм | Масса, кг/шт |
|--|---|---|---|----------------|---------------|----------------|--------------|
| ХТРП-150x100-1,5-R200-СЦ | 071407 | 371407 | 271407 | 150 | 765 | 100 | 5,87 |
| ХТРП-200x100-1,5-R200-СЦ | 071427 | 371427 | 271427 | 200 | 815 | 100 | 6,81 |
| ХТРП-300x100-1,5-R200-СЦ | 071437 | 371437 | 271437 | 300 | 915 | 100 | 8,84 |
| ХТРП-400x100-1,5-R200-СЦ | 071447 | 371447 | 271447 | 400 | 1015 | 100 | 11,12 |
| ХТРП-500x100-1,5-R200-СЦ | 071457 | 371457 | 271457 | 500 | 1115 | 100 | 13,63 |
| ХТРП-600x100-1,5-R200-СЦ | 071467 | 371467 | 271467 | 600 | 1245 | 100 | 16,38 |
| Борт 150 | | | | | | | |
| ХТРП-150x150-1,0-R200-СЦ | 085009 | 385009 | 285009 | 150 | 765 | 150 | 4,73 |
| ХТРП-200x150-1,0-R200-СЦ | 085020 | 385020 | 285020 | 200 | 815 | 150 | 5,35 |
| ХТРП-300x150-1,0-R200-СЦ | 085030 | 385030 | 285030 | 300 | 915 | 150 | 6,71 |
| ХТРП-400x150-1,0-R200-СЦ | 085040 | 385040 | 285040 | 400 | 1015 | 150 | 8,23 |
| ХТРП-500x150-1,0-R200-СЦ | 085000 | 385000 | 285000 | 500 | 1115 | 150 | 9,90 |
| ХТРП-600x150-1,0-R200-СЦ | 085060 | 385060 | 285060 | 600 | 1245 | 150 | 11,73 |
| ХТРП-150x150-1,5-R200-СЦ | 071409 | 371409 | 271409 | 150 | 765 | 150 | 7,10 |
| ХТРП-200x150-1,5-R200-СЦ | 071420 | 371423 | 271423 | 200 | 815 | 150 | 8,03 |
| ХТРП-300x150-1,5-R200-СЦ | 071430 | 371433 | 271433 | 300 | 915 | 150 | 10,07 |
| ХТРП-400x150-1,5-R200-СЦ | 071440 | 371443 | 271443 | 400 | 1015 | 150 | 12,34 |
| ХТРП-500x150-1,5-R200-СЦ | 071400 | 371400 | 271400 | 500 | 1115 | 150 | 14,85 |
| ХТРП-600x150-1,5-R200-СЦ | 071460 | 371463 | 271463 | 600 | 1245 | 150 | 17,60 |
| Борт 200 | | | | | | | |
| ХТРП-200x200-1,0-R200-СЦ | 085022 | 385022 | 285022 | 200 | 815 | 200 | 6,17 |
| ХТРП-300x200-1,0-R200-СЦ | 085032 | 385032 | 285032 | 300 | 915 | 200 | 7,53 |
| ХТРП-400x200-1,0-R200-СЦ | 085042 | 385042 | 285042 | 400 | 1015 | 200 | 9,05 |
| ХТРП-500x200-1,0-R200-СЦ | 085002 | 385002 | 285002 | 500 | 1115 | 200 | 10,72 |
| ХТРП-600x200-1,0-R200-СЦ | 085062 | 385062 | 285062 | 600 | 1245 | 200 | 12,55 |
| ХТРП-200x200-1,5-R200-СЦ | 071422 | 371422 | 271422 | 200 | 815 | 200 | 9,26 |
| ХТРП-300x200-1,5-R200-СЦ | 071432 | 371432 | 271432 | 300 | 915 | 200 | 11,29 |
| ХТРП-400x200-1,5-R200-СЦ | 071442 | 371442 | 271442 | 400 | 1015 | 200 | 13,57 |
| ХТРП-500x200-1,5-R200-СЦ | 071402 | 371403 | 271403 | 500 | 1115 | 200 | 16,08 |
| ХТРП-600x200-1,5-R200-СЦ | 071462 | 371462 | 271462 | 600 | 1245 | 200 | 18,82 |



Разветвитель крестообразный плавный ХТРП R200 предназначен для создания крестообразного разветвления кабельной трассы в горизонтальной плоскости. Для установки используются соединители СЛУМ, ПРУМ, винты М6х12 и гайки М6 с буртиком. Производитель предупреждает о необходимости установки минимум одной дополнительной опоры, расположенной в центре тяжести данной фасонной секции. Крышка КХТРП R200 поставляется отдельно.



Крышка к разветвителю крестообразному плавному КХТРП, R200

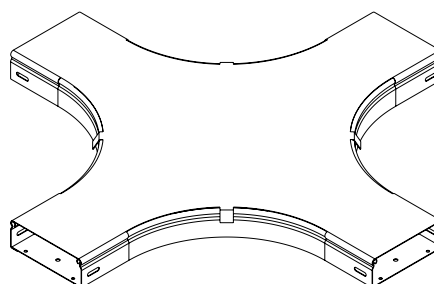
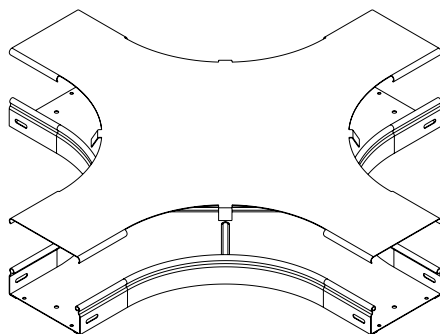


Возможно изготовление под заказ крышек к разветвителю: толщиной 1,2 мм от 100 штук.

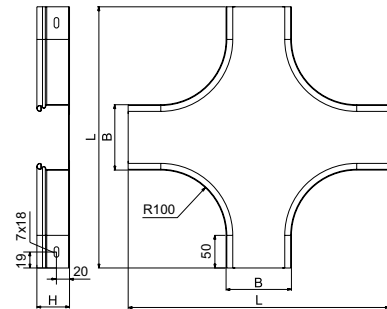
| Артикул в исп. | Код | Код | Код | Ширина (B), мм | Длина (L), мм | Масса, кг/шт |
|-----------------------|--------|--------|--------|----------------|---------------|--------------|
| КХТРП-50-1,0-R200-СЦ | 020945 | 320945 | 220945 | 50 | 665 | 0,83 |
| КХТРП-100-1,0-R200-СЦ | 020914 | 320914 | 220914 | 100 | 715 | 1,37 |
| КХТРП-150-1,0-R200-СЦ | 020904 | 320904 | 220904 | 150 | 765 | 1,95 |
| КХТРП-200-1,0-R200-СЦ | 020924 | 320924 | 220924 | 200 | 815 | 2,57 |
| КХТРП-300-1,0-R200-СЦ | 020934 | 320934 | 220934 | 300 | 915 | 3,92 |
| КХТРП-400-1,0-R200-СЦ | 020944 | 320944 | 220944 | 400 | 1015 | 5,44 |
| КХТРП-500-1,0-R200-СЦ | 020954 | 320954 | 220954 | 500 | 1115 | 7,06 |
| КХТРП-600-1,0-R200-СЦ | 020964 | 320964 | 220964 | 600 | 1215 | 8,88 |
| КХТРП-50-1,5-R200-СЦ | 022450 | 322450 | 222450 | 50 | 665 | 1,24 |
| КХТРП-100-1,5-R200-СЦ | 022415 | 322415 | 222415 | 100 | 715 | 2,05 |
| КХТРП-150-1,5-R200-СЦ | 022405 | 322405 | 222405 | 150 | 765 | 2,92 |
| КХТРП-200-1,5-R200-СЦ | 022425 | 322425 | 222425 | 200 | 815 | 3,85 |
| КХТРП-300-1,5-R200-СЦ | 022435 | 322435 | 222435 | 300 | 915 | 5,88 |
| КХТРП-400-1,5-R200-СЦ | 022446 | 322446 | 222446 | 400 | 1015 | 8,10 |
| КХТРП-500-1,5-R200-СЦ | 022455 | 322455 | 222455 | 500 | 1115 | 10,59 |
| КХТРП-600-1,5-R200-СЦ | 022465 | 322465 | 222465 | 600 | 1215 | 13,32 |






Крышки КХТРП R200 предназначены для защиты кабеля от воздействия атмосферных осадков, пыли, падения посторонних предметов и касания человека. Крышка прижимается к разветвителю крестообразному плавному до характерного щелчка, не требует дополнительных элементов фиксации.



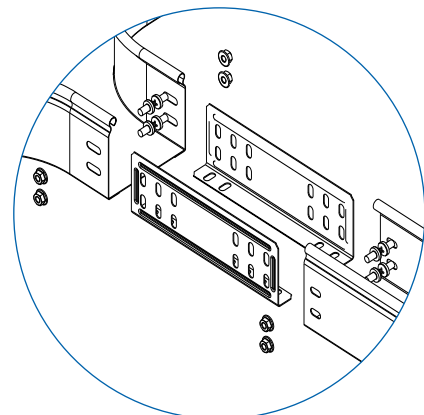
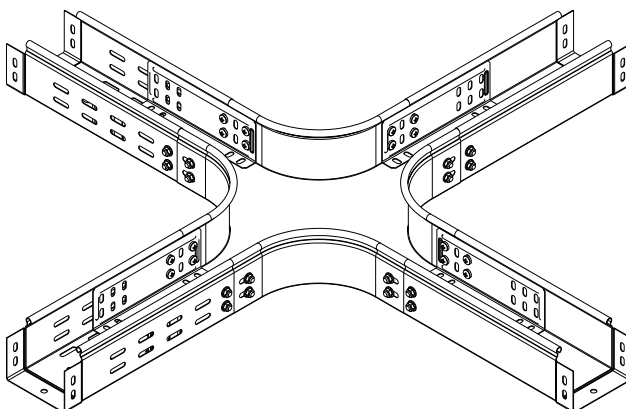
Разветвитель крестообразный плавный ХТП



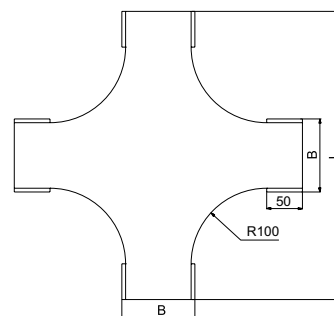
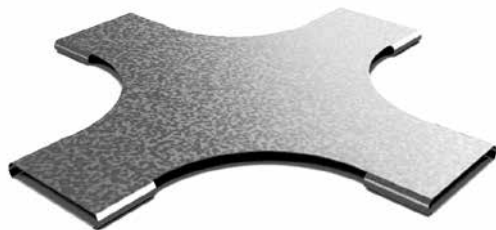
| Артикул в исп.  | Код  | Код  | Ширина (В), мм | Длина (L), мм | Высота (Н), мм | Масса, кг/шт |
|--|---|---|----------------|---------------|----------------|--------------|
| Борт 50 | | | | | | |
| ХТП-50x50-0,7-R100-СЦ | 032155 | 232155 | 50 | 350 | 50 | 0,66 |
| ХТП-100x50-0,7-R100-СЦ | 032115 | 232115 | 100 | 400 | 50 | 0,87 |
| ХТП-150x50-0,7-R100-СЦ | 032105 | 232105 | 150 | 450 | 50 | 1,10 |
| ХТП-200x50-0,7-R100-СЦ | 032125 | 232125 | 200 | 500 | 50 | 1,36 |
| ХТП-300x50-0,7-R100-СЦ | 032135 | 232135 | 300 | 600 | 50 | 1,97 |
| ХТП-400x50-0,7-R100-СЦ | 032145 | 232145 | 400 | 700 | 50 | 2,68 |
| Борт 80 | | | | | | |
| ХТП-100x80-0,7-R100-СЦ | 032118 | 232118 | 100 | 400 | 80 | 1,03 |
| ХТП-200x80-0,7-R100-СЦ | 032128 | 232128 | 200 | 500 | 80 | 1,51 |
| ХТП-300x80-0,7-R100-СЦ | 032138 | 232138 | 300 | 600 | 80 | 2,12 |
| ХТП-400x80-0,7-R100-СЦ | 032148 | 232148 | 400 | 700 | 80 | 2,83 |
| Борт 100 | | | | | | |
| ХТП-100x100-0,7-R100-СЦ | 032111 | 232111 | 100 | 400 | 100 | 1,14 |
| ХТП-200x100-0,7-R100-СЦ | 032121 | 232121 | 200 | 500 | 100 | 1,62 |
| ХТП-300x100-0,7-R100-СЦ | 032131 | 232131 | 300 | 600 | 100 | 2,22 |
| ХТП-400x100-0,7-R100-СЦ | 032141 | 232141 | 400 | 700 | 100 | 2,94 |






ХТП предназначен для создания крестообразного разветвления кабельной трассы в горизонтальной плоскости для листовых лотков серий ЛНМЗТ, ЛПМЗТ. Для установки используйте соединители СЛУМ, винты М6х10 и гайки М6 с буртиком. Производитель предупреждает о необходимости установки минимум одной дополнительной опоры, расположенной в центре тяжести данной фасонной секции. Крышка КХТП поставляется отдельно.



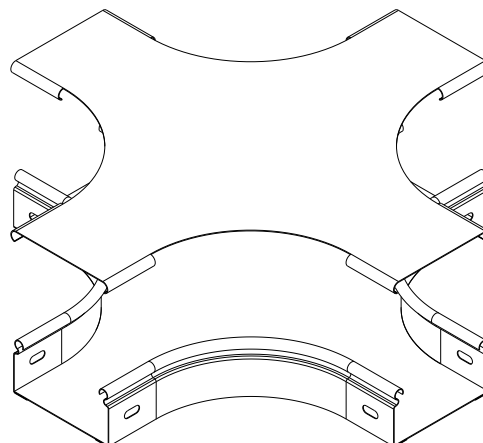
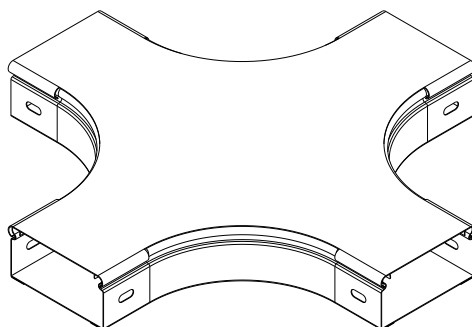
Крышка к разветвителю крестообразному плавному КХТП



| Артикул в исп.  | Код  | Код  | Ширина (B), мм | Длина (L), мм | Масса, кг/шт |
|--|---|---|----------------|---------------|--------------|
| КХТП-50-0,7-R100-СЦ | 022151 | 222151 | 50 | 350 | 0,22 |
| КХТП-100-0,7-R100-СЦ | 022111 | 222111 | 100 | 400 | 0,44 |
| КХТП-150-0,7-R100-СЦ | 022101 | 222101 | 150 | 453 | 0,67 |
| КХТП-200-0,7-R100-СЦ | 022121 | 222121 | 200 | 500 | 0,93 |
| КХТП-300-0,7-R100-СЦ | 022131 | 222131 | 300 | 600 | 1,54 |
| КХТП-400-0,7-R100-СЦ | 022141 | 222141 | 400 | 700 | 2,26 |

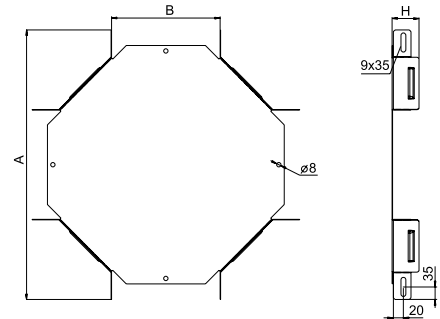





Крышки КХТП предназначены для защиты кабеля от воздействия атмосферных осадков, пыли, падения посторонних предметов и касания человека. Крышка прижимается к разветвителю до характерного щелчка, не требует дополнительных элементов фиксации.



Угловой соединитель крестообразный УСХ

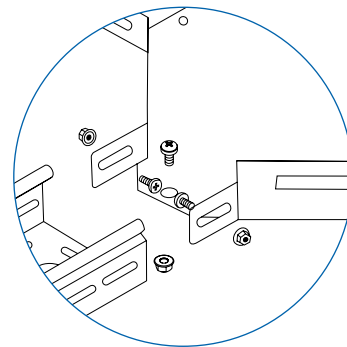
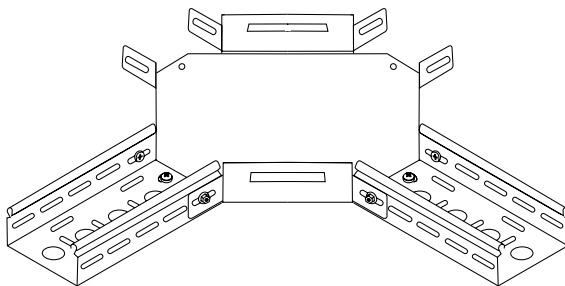
Совместимо
только с лотками
ЛНМЗТ/ЛПМЗТ



| Артикул в исп.  | Код  | Код  | Ширина (В), мм | Высота (Н), мм | Ширина (А), мм | Масса, кг/шт |
|--|---|---|----------------|----------------|----------------|--------------|
| Борт 50 | | | | | | |
| УСХ-50x50-1,0-СЦ | 032457 | 232457 | 50 | 50 | 210 | 0,47 |
| УСХ-100x50-1,0-СЦ | 032417 | 232417 | 100 | 50 | 280 | 0,67 |
| УСХ-200x50-1,0-СЦ | 032425 | 232425 | 200 | 50 | 420 | 1,47 |
| УСХ-300x50-1,0-СЦ | 032435 | 232435 | 300 | 50 | 565 | 2,23 |
| УСХ-400x50-1,0-СЦ | 032445 | 232445 | 400 | 50 | 705 | 3,20 |
| Борт 80 | | | | | | |
| УСХ-100x80-1,0-СЦ | 032418 | 232418 | 100 | 80 | 280 | 1,08 |
| УСХ-200x80-1,0-СЦ | 032428 | 232428 | 200 | 80 | 420 | 1,69 |
| УСХ-300x80-1,0-СЦ | 032438 | 232438 | 300 | 80 | 565 | 2,45 |
| Борт 100 | | | | | | |
| УСХ-100x100-1,0-СЦ | 032411 | 232411 | 100 | 100 | 280 | 1,23 |
| УСХ-200x100-1,0-СЦ | 032421 | 232421 | 200 | 100 | 420 | 1,83 |
| УСХ-300x100-1,0-СЦ | 032431 | 232431 | 300 | 100 | 565 | 2,60 |

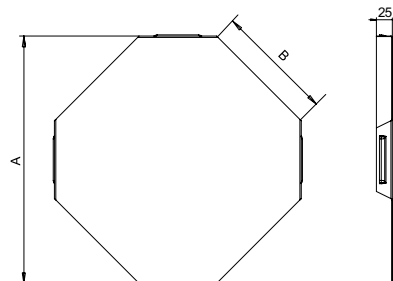


Соединители УСХ и крышки к ним подготовлены для быстрой сборки, поставляются в плоском виде, в компактной упаковке. За счет предварительно нанесенной перфорации сборка элементов осуществляется быстро. Рекомендуем проводить сборку непосредственно перед монтажом трассы. Совместимы с листовыми лотками серий ЛНМЗТ, ЛПМЗТ. Для надежной фиксации рекомендуем использовать винты М6х10 и гайки М6 с буртиком.



Крышка к угловому соединителю крестообразному КУСХ

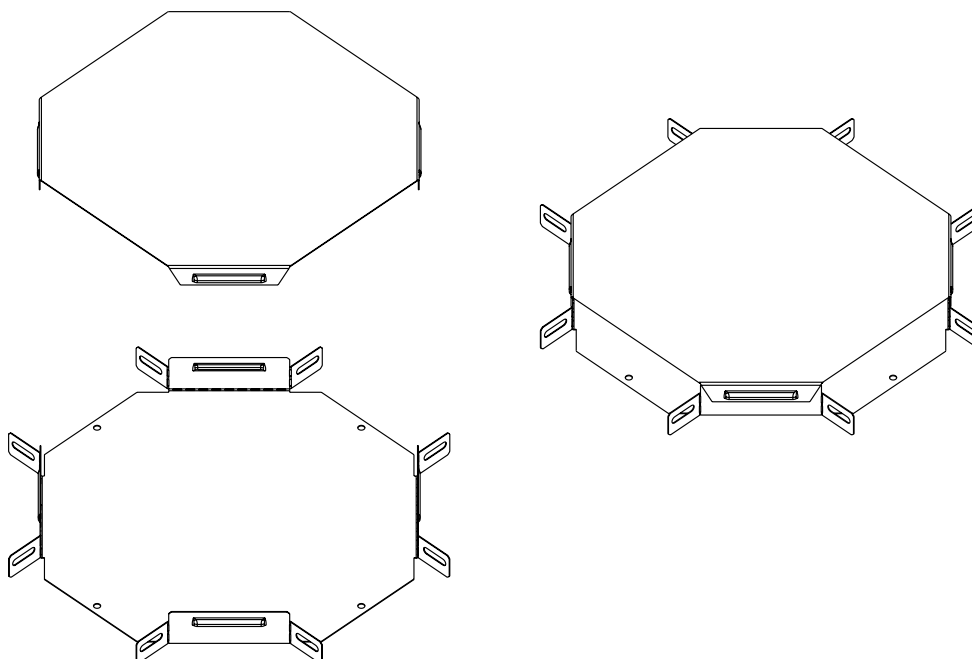
Совместимо
только с лотками
ЛНМЗТ/ЛПМЗТ

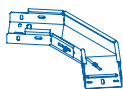


| Артикул в исп. | Код | Код | Ширина (B), мм | Ширина (A), мм | Масса, кг/шт |
|-----------------|--------|--------|----------------|----------------|--------------|
| КУСХ-50-1,0-СЦ | 022457 | 222457 | 50 | 210 | 0,33 |
| КУСХ-100-1,0-СЦ | 022417 | 222417 | 100 | 280 | 0,50 |
| КУСХ-200-1,0-СЦ | 022421 | 222421 | 200 | 420 | 1,18 |
| КУСХ-300-1,0-СЦ | 022431 | 222431 | 300 | 565 | 1,88 |
| КУСХ-400-1,0-СЦ | 022441 | 222441 | 400 | 705 | 2,73 |



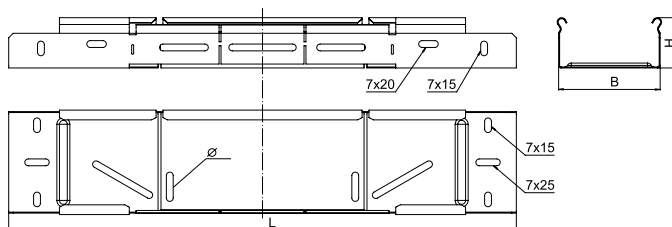
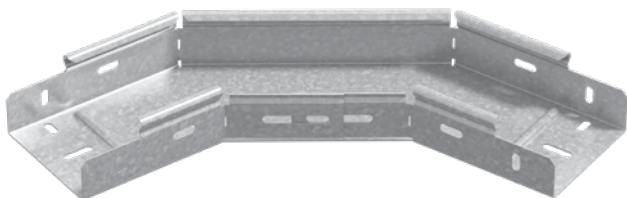
Крышки КУСХ предназначены для защиты кабеля от воздействия атмосферных осадков, пыли, падения посторонних предметов и касания человека. Крышка прижимается к соединителю до характерного щелчка, не требует дополнительных элементов фиксации.









ПОВОРОТЫ ГОРИЗОНТАЛЬНЫЕ РЕГУЛИРУЕМЫЕ И КРЫШКИ К НИМ

Поворот горизонтальный регулируемый ПГР



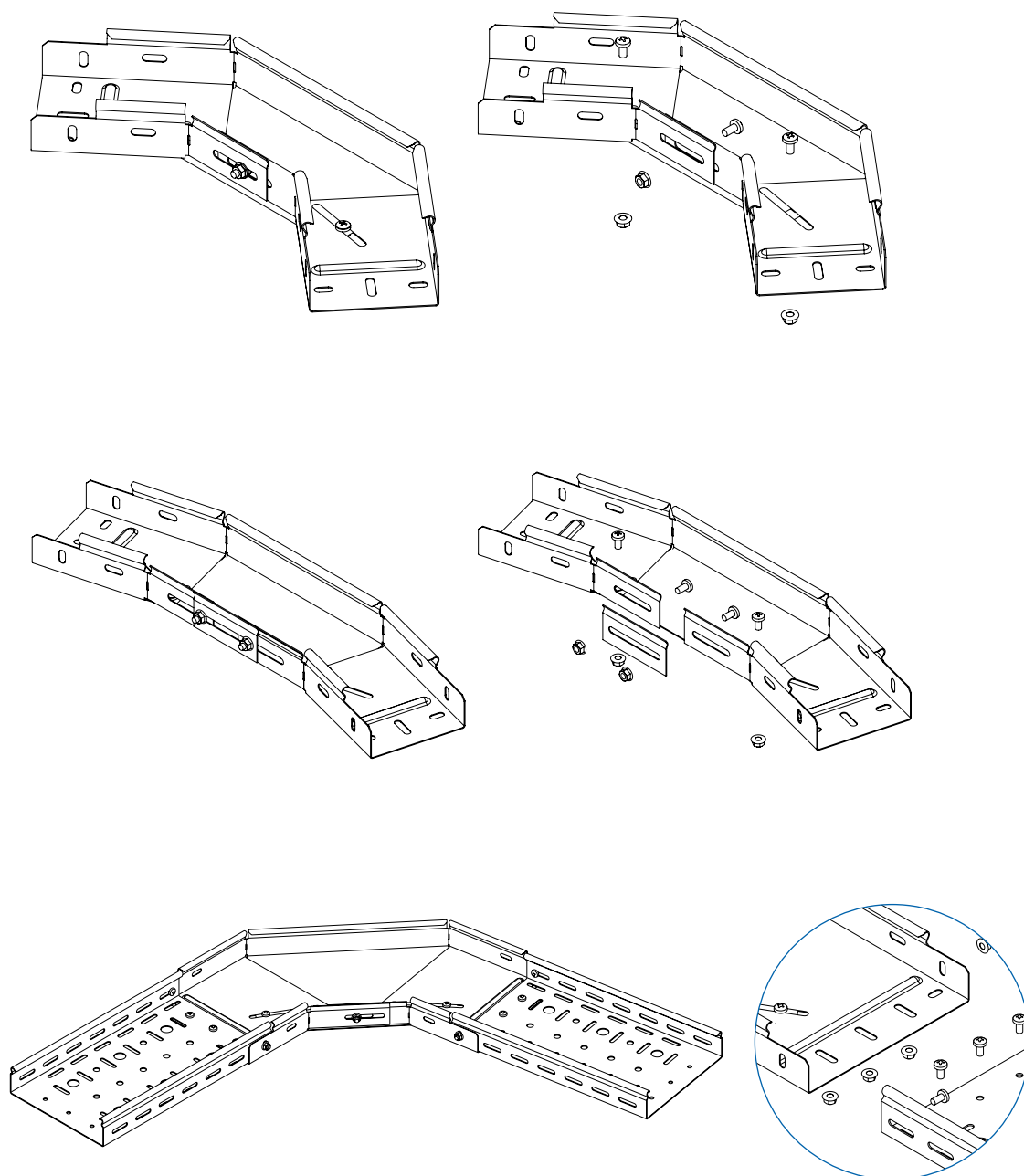
Возможно изготовление под заказ поворота:
толщиной 1,2 мм от 100 штук; борт 65 мм от 100 штук.

| Артикул в исп.  | Код  | Код  | Код  | Ширина (В), мм | Длина (L), мм | Высота (Н), мм | Масса, кг/компл |
|--|---|---|---|----------------|---------------|----------------|-----------------|
| Борт 50 | | | | | | | |
| ПГР-100x50-1,0-СЦ | 042015 | 342015 | 242015 | 100 | 520 | 50 | 0,81 |
| ПГР-150x50-1,0-СЦ | 042055 | 342055 | 242055 | 150 | 620 | 50 | 1,21 |
| ПГР-200x50-1,0-СЦ | 042025 | 342025 | 242025 | 200 | 700 | 50 | 1,62 |
| ПГР-300x50-1,0-СЦ | 042035 | 342035 | 242035 | 300 | 900 | 50 | 2,79 |
| ПГР-400x50-1,0-СЦ | 042045 | 342045 | 242045 | 400 | 1180 | 50 | 4,60 |
| ПГР-500x50-1,0-СЦ | 042075 | 342075 | 242075 | 500 | 1430 | 50 | 6,70 |
| ПГР-600x50-1,0-СЦ | 042065 | 342065 | 242065 | 600 | 1770 | 50 | 9,70 |
| ПГР-100x50-1,5-СЦ | 042012 | 342012 | 242012 | 100 | 520 | 50 | 1,20 |
| ПГР-150x50-1,5-СЦ | 042052 | 342052 | 242052 | 150 | 620 | 50 | 1,80 |
| ПГР-200x50-1,5-СЦ | 042022 | 342022 | 242022 | 200 | 700 | 50 | 2,43 |
| ПГР-300x50-1,5-СЦ | 042032 | 342032 | 242032 | 300 | 900 | 50 | 4,20 |
| ПГР-400x50-1,5-СЦ | 042043 | 342043 | 242043 | 400 | 1180 | 50 | 6,90 |
| ПГР-500x50-1,5-СЦ | 042073 | 342073 | 242073 | 500 | 1430 | 50 | 10,00 |
| ПГР-600x50-1,5-СЦ | 042063 | 342063 | 242063 | 600 | 1770 | 50 | 14,50 |
| Борт 80 | | | | | | | |
| ПГР-100x80-1,0-СЦ | 042018 | 342018 | 242018 | 100 | 520 | 80 | 1,05 |
| ПГР-150x80-1,0-СЦ | 042058 | 342058 | 242058 | 150 | 620 | 80 | 1,50 |
| ПГР-200x80-1,0-СЦ | 042028 | 342028 | 242028 | 200 | 700 | 80 | 1,95 |
| ПГР-300x80-1,0-СЦ | 042038 | 342038 | 242038 | 300 | 900 | 80 | 3,20 |
| ПГР-400x80-1,0-СЦ | 042048 | 342048 | 242048 | 400 | 1180 | 80 | 5,20 |
| ПГР-500x80-1,0-СЦ | 042078 | 342078 | 242078 | 500 | 1430 | 80 | 7,40 |
| ПГР-600x80-1,0-СЦ | 042068 | 342068 | 242068 | 600 | 1770 | 80 | 10,50 |
| ПГР-100x80-1,5-СЦ | 042014 | 342014 | 242014 | 100 | 520 | 80 | 1,56 |
| ПГР-150x80-1,5-СЦ | 042054 | 342054 | 242054 | 150 | 620 | 80 | 2,24 |
| ПГР-200x80-1,5-СЦ | 042024 | 342024 | 242024 | 200 | 700 | 80 | 2,93 |
| ПГР-300x80-1,5-СЦ | 042034 | 342034 | 242034 | 300 | 900 | 80 | 4,80 |
| ПГР-400x80-1,5-СЦ | 042047 | 342047 | 242047 | 400 | 1180 | 80 | 7,70 |
| ПГР-500x80-1,5-СЦ | 042077 | 342077 | 242077 | 500 | 1430 | 80 | 11,00 |
| ПГР-600x80-1,5-СЦ | 042067 | 342067 | 242067 | 600 | 1770 | 80 | 15,80 |
| Борт 100 | | | | | | | |
| ПГР-100x100-1,0-СЦ | 042011 | 342011 | 242011 | 100 | 520 | 100 | 1,21 |
| ПГР-150x100-1,0-СЦ | 042051 | 342051 | 242051 | 150 | 620 | 100 | 1,69 |
| ПГР-200x100-1,0-СЦ | 042021 | 342021 | 242021 | 200 | 700 | 100 | 2,17 |
| ПГР-300x100-1,0-СЦ | 042031 | 342031 | 242031 | 300 | 900 | 100 | 3,50 |
| ПГР-400x100-1,0-СЦ | 042041 | 342041 | 242041 | 400 | 1180 | 100 | 5,50 |
| ПГР-500x100-1,0-СЦ | 042071 | 342071 | 242071 | 500 | 1430 | 100 | 7,80 |
| ПГР-600x100-1,0-СЦ | 042061 | 342061 | 242061 | 600 | 1770 | 100 | 11,10 |
| ПГР-100x100-1,5-СЦ | 042017 | 342017 | 242017 | 100 | 520 | 100 | 1,82 |
| ПГР-150x100-1,5-СЦ | 042057 | 342057 | 242057 | 150 | 620 | 100 | 2,52 |

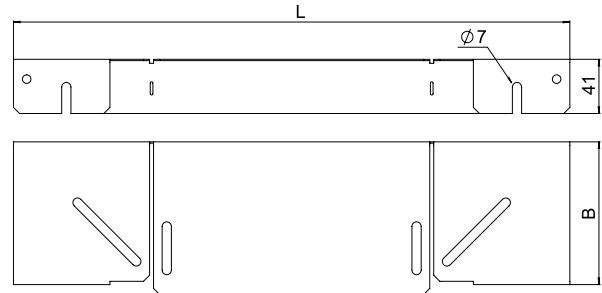
| Артикул в исп. | Код | Код | Код | Ширина (В), мм | Длина (L), мм | Высота (Н), мм | Масса, кг/компл |
|--------------------|--------|--------|--------|----------------|---------------|----------------|-----------------|
| ПГР-200x100-1,5-СЦ | 042027 | 342027 | 242027 | 200 | 700 | 100 | 3,20 |
| ПГР-300x100-1,5-СЦ | 042037 | 342037 | 242037 | 300 | 900 | 100 | 5,20 |
| ПГР-400x100-1,5-СЦ | 042042 | 342042 | 242042 | 400 | 1180 | 100 | 8,30 |
| ПГР-500x100-1,5-СЦ | 042072 | 342072 | 242072 | 500 | 1430 | 100 | 11,70 |
| ПГР-600x100-1,5-СЦ | 042062 | 342062 | 242062 | 600 | 1770 | 100 | 16,60 |



Поворот ПГР предназначен для создания плавного регулируемого поворота кабельной трассы в горизонтальной плоскости на угол от 30 градусов до 90 градусов (необходимые метизы входят в комплект). В местах крепления поворота и лотка используются винты с подголовником М6х12 и гайки М6 с буртиком. Производитель предупреждает о необходимости установки минимум одной дополнительной опоры, расположенной в центре тяжести данной фасонной секции. Крышка к повороту поставляется отдельно.



Крышка к повороту горизонтальному регулируемому КПГР

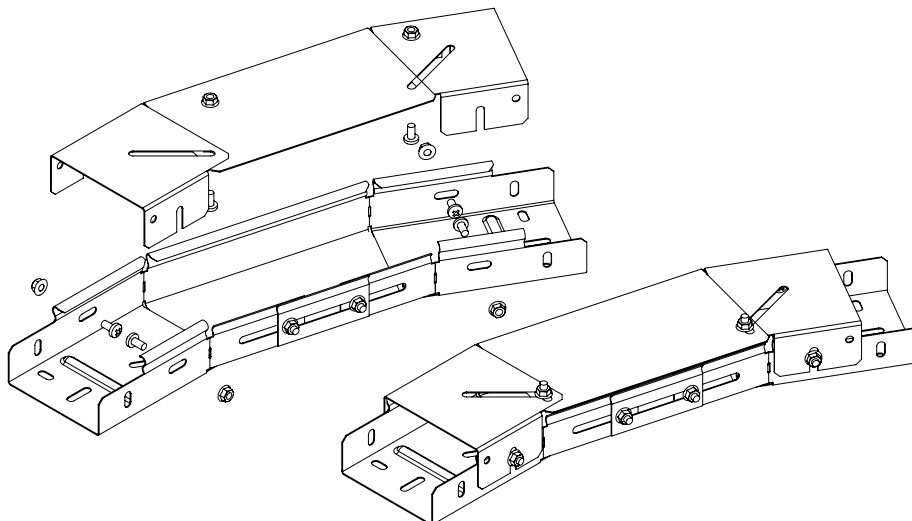


Возможно изготовление под заказ крышек к повороту: толщины 1,2 мм от 100 штук.

| Артикул в исп. СЦ | Код СЦ | Код ГЦ | Код О | Ширина (В), мм | Длина (L), мм | Масса, кг/компл |
|--------------------------|---------------|---------------|--------------|----------------|---------------|-----------------|
| КПГР-100-1,0-СЦ | 020013 | 320013 | 220013 | 100 | 420 | 0,57 |
| КПГР-150-1,0-СЦ | 020003 | 320003 | 220003 | 150 | 520 | 0,89 |
| КПГР-200-1,0-СЦ | 020023 | 320023 | 220023 | 200 | 600 | 1,24 |
| КПГР-300-1,0-СЦ | 020033 | 320033 | 220033 | 300 | 800 | 2,25 |
| КПГР-400-1,0-СЦ | 020043 | 320043 | 220043 | 400 | 1080 | 3,90 |
| КПГР-500-1,0-СЦ | 020053 | 320053 | 220053 | 500 | 1330 | 5,80 |
| КПГР-600-1,0-СЦ | 020063 | 320063 | 220063 | 600 | 1670 | 8,50 |
| КПГР-100-1,5-СЦ | 024512 | 324512 | 224512 | 100 | 420 | 0,83 |
| КПГР-150-1,5-СЦ | 024502 | 324502 | 224502 | 150 | 520 | 1,36 |
| КПГР-200-1,5-СЦ | 024522 | 324522 | 224522 | 200 | 600 | 1,83 |
| КПГР-300-1,5-СЦ | 024532 | 324532 | 224532 | 300 | 800 | 3,50 |
| КПГР-400-1,5-СЦ | 024542 | 324542 | 224542 | 400 | 1080 | 5,80 |
| КПГР-500-1,5-СЦ | 024552 | 324552 | 224552 | 500 | 1330 | 8,60 |
| КПГР-600-1,5-СЦ | 024572 | 324572 | 224572 | 600 | 1670 | 12,80 |



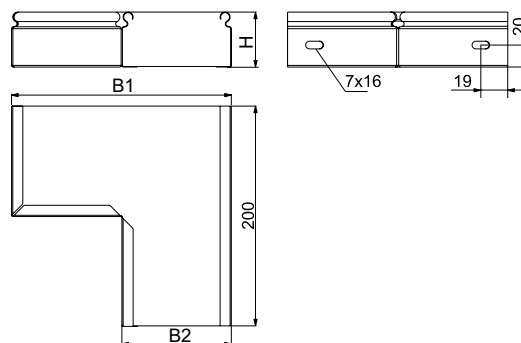
Крышка КПГР предназначена для защиты кабеля от воздействия атмосферных осадков, пыли, падения посторонних предметов и касания человека. Метизы, необходимые для создания необходимого угла поворота, входят в комплект. Крышка крепится к повороту при помощи винтов с подголовником М6х12 и гайки М6 с буртиком.





ПЕРЕХОДЫ К ЛОТКАМ И КРЫШКИ К НИМ

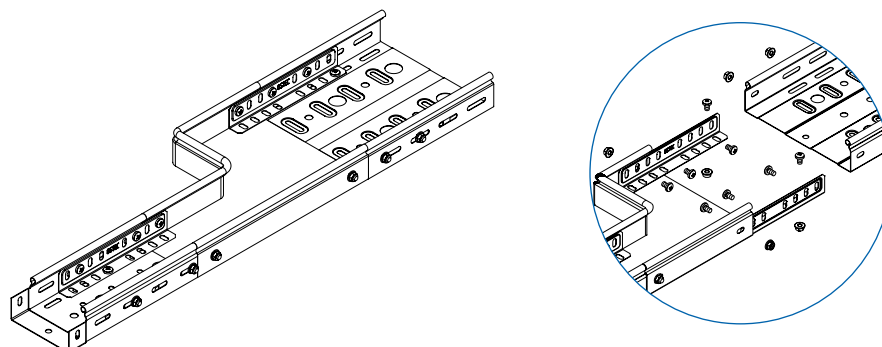
Переход прямой левый ППЛ



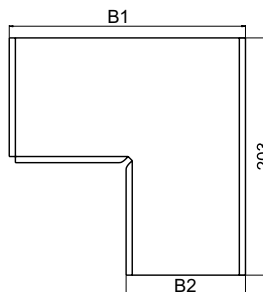
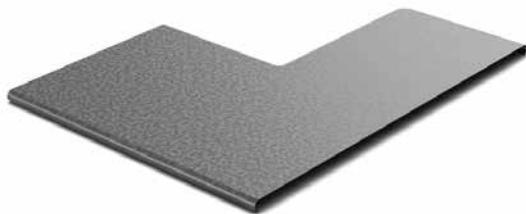
| Артикул в исп. | Код | Код | Ширина (B1), мм | Ширина (B2), мм | Высота (H), мм | Масса, кг/шт |
|------------------------|--------|--------|-----------------|-----------------|----------------|--------------|
| Борт 50 | | | | | | |
| ППЛ-100x50x50-0,7-СЦ | 035015 | 235015 | 100 | 50 | 50 | 0,28 |
| ППЛ-150x50x50-0,7-СЦ | 035005 | 235005 | 150 | 50 | 50 | 0,33 |
| ППЛ-200x50x50-0,7-СЦ | 035025 | 235025 | 200 | 50 | 50 | 0,38 |
| ППЛ-300x50x50-0,7-СЦ | 035035 | 235035 | 300 | 50 | 50 | 0,49 |
| ППЛ-400x50x50-0,7-СЦ | 035045 | 235045 | 400 | 50 | 50 | 0,59 |
| ППЛ-150x100x50-0,7-СЦ | 035011 | 235011 | 150 | 100 | 50 | 0,34 |
| ППЛ-200x100x50-0,7-СЦ | 035021 | 235021 | 200 | 100 | 50 | 0,39 |
| ППЛ-300x100x50-0,7-СЦ | 035031 | 235031 | 300 | 100 | 50 | 0,49 |
| ППЛ-400x100x50-0,7-СЦ | 035041 | 235041 | 400 | 100 | 50 | 0,60 |
| ППЛ-200x150x50-0,7-СЦ | 035033 | 235033 | 200 | 150 | 50 | 0,40 |
| ППЛ-300x150x50-0,7-СЦ | 035034 | 235034 | 300 | 150 | 50 | 0,50 |
| ППЛ-400x150x50-0,7-СЦ | 035044 | 235044 | 400 | 150 | 50 | 0,60 |
| ППЛ-300x200x50-0,7-СЦ | 035032 | 235032 | 300 | 200 | 50 | 0,51 |
| ППЛ-400x200x50-0,7-СЦ | 035042 | 235042 | 400 | 200 | 50 | 0,61 |
| ППЛ-400x300x50-0,7-СЦ | 035043 | 235043 | 400 | 300 | 50 | 0,63 |
| Борт 80 | | | | | | |
| ППЛ-200x100x80-0,7-СЦ | 033821 | 233821 | 200 | 100 | 80 | 0,48 |
| ППЛ-300x100x80-0,7-СЦ | 033831 | 233831 | 300 | 100 | 80 | 0,59 |
| ППЛ-400x100x80-0,7-СЦ | 033841 | 233841 | 400 | 100 | 80 | 0,71 |
| ППЛ-300x200x80-0,7-СЦ | 033832 | 233832 | 300 | 200 | 80 | 0,60 |
| ППЛ-400x200x80-0,7-СЦ | 033842 | 233842 | 400 | 200 | 80 | 0,71 |
| ППЛ-400x300x80-0,7-СЦ | 033843 | 233843 | 400 | 300 | 80 | 0,71 |
| Борт 100 | | | | | | |
| ППЛ-200x100x100-0,7-СЦ | 033921 | 233921 | 200 | 100 | 100 | 0,53 |
| ППЛ-300x100x100-0,7-СЦ | 033931 | 233931 | 300 | 100 | 100 | 0,66 |
| ППЛ-400x100x100-0,7-СЦ | 033941 | 233941 | 400 | 100 | 100 | 0,79 |
| ППЛ-300x200x100-0,7-СЦ | 033932 | 233932 | 300 | 200 | 100 | 0,65 |
| ППЛ-400x200x100-0,7-СЦ | 033942 | 233942 | 400 | 200 | 100 | 0,78 |
| ППЛ-400x300x100-0,7-СЦ | 033943 | 233943 | 400 | 300 | 100 | 0,77 |






Переход прямой левый ППЛ предназначен для стыковки трасс различной ширины. Для установки перехода используйте соединители СЛУМ, винты М6х10 и гайки М6 с буртиком. Производитель предупреждает о необходимости установки минимум одной дополнительной опоры, расположенной в центре тяжести данной фасонной секции. Крышка КРПЛ поставляется отдельно.



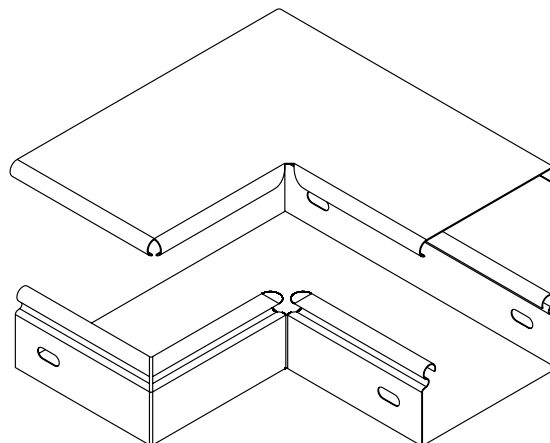
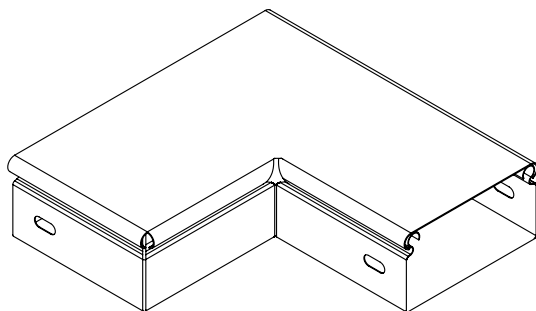
Крышка к переходу прямому левому КРПЛ



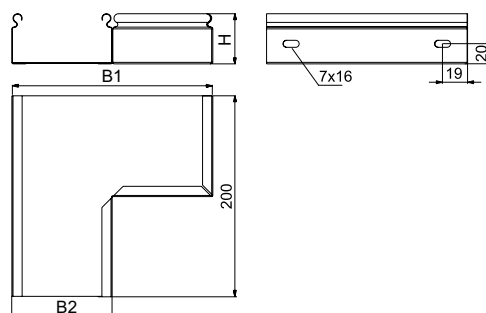
| Артикул в исп.  | Код  | Код  | Ширина (B1), мм | Ширина (B2), мм | Масса, кг/шт |
|--|---|---|-----------------|-----------------|--------------|
| КРПЛ-100x50-0,7-СЦ | 022715 | 222715 | 100 | 50 | 0,11 |
| КРПЛ-150x50-0,7-СЦ | 022705 | 222705 | 150 | 50 | 0,14 |
| КРПЛ-200x50-0,7-СЦ | 022725 | 222725 | 200 | 50 | 0,17 |
| КРПЛ-300x50-0,7-СЦ | 022735 | 222735 | 300 | 50 | 0,23 |
| КРПЛ-400x50-0,7-СЦ | 022745 | 222745 | 400 | 50 | 0,30 |
| КРПЛ-150x100-0,7-СЦ | 022711 | 222711 | 150 | 100 | 0,17 |
| КРПЛ-200x100-0,7-СЦ | 022721 | 222721 | 200 | 100 | 0,20 |
| КРПЛ-300x100-0,7-СЦ | 022731 | 222731 | 300 | 100 | 0,26 |
| КРПЛ-400x100-0,7-СЦ | 022741 | 222741 | 400 | 100 | 0,32 |
| КРПЛ-200x150-0,7-СЦ | 022733 | 222733 | 200 | 150 | 0,23 |
| КРПЛ-300x150-0,7-СЦ | 022734 | 222734 | 300 | 150 | 0,29 |
| КРПЛ-400x150-0,7-СЦ | 022744 | 222744 | 400 | 150 | 0,35 |
| КРПЛ-300x200-0,7-СЦ | 022732 | 222732 | 300 | 200 | 0,31 |
| КРПЛ-400x200-0,7-СЦ | 022742 | 222742 | 400 | 200 | 0,37 |
| КРПЛ-400x300-0,7-СЦ | 022743 | 222743 | 400 | 300 | 0,42 |



Крышки КРПЛ предназначены для защиты кабеля от воздействия атмосферных осадков, пыли, падения посторонних предметов и касания человека. Крышка прижимается к переходу до характерного щелчка, не требует дополнительных элементов фиксации.



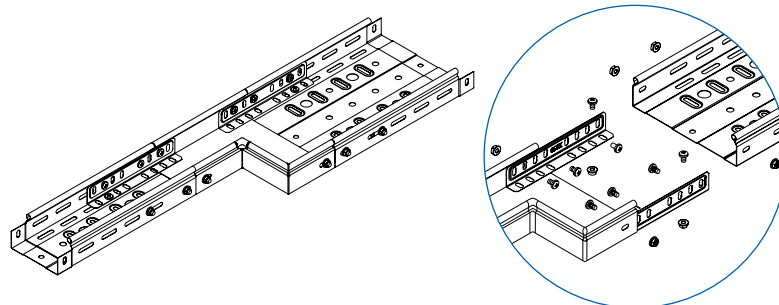
Переход прямой правый ППП



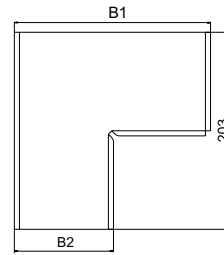
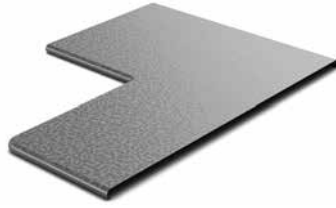
| Артикул в исп. | Код | Код | Ширина (B1), мм | Ширина (B2), мм | Высота (H), мм | Масса, кг/шт |
|------------------------|--------|--------|-----------------|-----------------|----------------|--------------|
| Борт 50 | | | | | | |
| ППП-100x50x50-0,7-СЦ | 035115 | 235115 | 100 | 50 | 50 | 0,26 |
| ППП-150x50x50-0,7-СЦ | 035105 | 235105 | 150 | 50 | 50 | 0,31 |
| ППП-200x50x50-0,7-СЦ | 035125 | 235125 | 200 | 50 | 50 | 0,35 |
| ППП-300x50x50-0,7-СЦ | 035135 | 235135 | 300 | 50 | 50 | 0,49 |
| ППП-400x50x50-0,7-СЦ | 035145 | 235145 | 400 | 50 | 50 | 0,54 |
| ППП-150x100x50-0,7-СЦ | 035111 | 235111 | 150 | 100 | 50 | 0,32 |
| ППП-200x100x50-0,7-СЦ | 035121 | 235121 | 200 | 100 | 50 | 0,37 |
| ППП-300x100x50-0,7-СЦ | 035131 | 235131 | 300 | 100 | 50 | 0,46 |
| ППП-400x100x50-0,7-СЦ | 035141 | 235141 | 400 | 100 | 50 | 0,55 |
| ППП-200x150x50-0,7-СЦ | 035133 | 235133 | 200 | 150 | 50 | 0,38 |
| ППП-300x150x50-0,7-СЦ | 035134 | 235134 | 300 | 150 | 50 | 0,44 |
| ППП-400x150x50-0,7-СЦ | 035144 | 235144 | 400 | 150 | 50 | 0,50 |
| ППП-300x200x50-0,7-СЦ | 035132 | 235132 | 300 | 200 | 50 | 0,48 |
| ППП-400x200x50-0,7-СЦ | 035142 | 235142 | 400 | 200 | 50 | 0,58 |
| ППП-400x300x50-0,7-СЦ | 035143 | 235143 | 400 | 300 | 50 | 0,60 |
| Борт 80 | | | | | | |
| ППП-200x100x80-0,7-СЦ | 034021 | 234021 | 200 | 100 | 80 | 0,48 |
| ППП-300x100x80-0,7-СЦ | 034031 | 234031 | 300 | 100 | 80 | 0,60 |
| ППП-400x100x80-0,7-СЦ | 034041 | 234041 | 400 | 100 | 80 | 0,71 |
| ППП-300x200x80-0,7-СЦ | 034032 | 234032 | 300 | 200 | 80 | 0,60 |
| ППП-400x200x80-0,7-СЦ | 034042 | 234042 | 400 | 200 | 80 | 0,71 |
| ППП-400x300x80-0,7-СЦ | 034043 | 234043 | 400 | 300 | 80 | 0,71 |
| Борт 100 | | | | | | |
| ППП-200x100x100-0,7-СЦ | 034121 | 234121 | 200 | 100 | 100 | 0,53 |
| ППП-300x100x100-0,7-СЦ | 034131 | 234131 | 300 | 100 | 100 | 0,66 |
| ППП-400x100x100-0,7-СЦ | 034141 | 234141 | 400 | 100 | 100 | 0,79 |
| ППП-300x200x100-0,7-СЦ | 034132 | 234132 | 300 | 200 | 100 | 0,65 |
| ППП-400x200x100-0,7-СЦ | 034142 | 234142 | 400 | 200 | 100 | 0,78 |
| ППП-400x300x100-0,7-СЦ | 034143 | 234143 | 400 | 300 | 100 | 0,77 |



Переход прямой правый ППП предназначен для стыковки трасс различной ширины. Для установки перехода используйте соединители СЛУМ, винты М6х10 и гайки М6 с буртиком. Производитель предупреждает о необходимости установки минимум одной дополнительной опоры, расположенной в центре тяжести данной фасонной секции. Крышка КРПП поставляется отдельно.



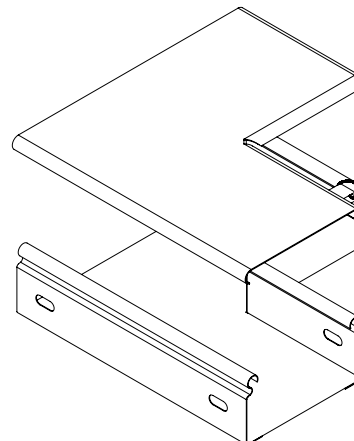
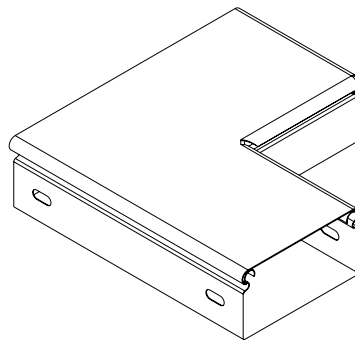
Крышка к переходу прямому правому КРПП



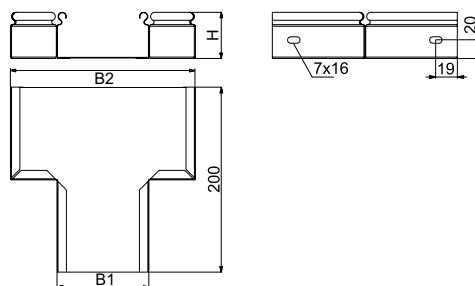
| Артикул в исп. СЦ | Код СЦ | Код О | Ширина (B1), мм | Ширина (B2), мм | Масса, кг/шт |
|--|---|---|-----------------|-----------------|--------------|
| КРПП-100x50-0,7-СЦ | 022815 | 222815 | 100 | 50 | 0,11 |
| КРПП-150x50-0,7-СЦ | 022805 | 222805 | 150 | 50 | 0,14 |
| КРПП-200x50-0,7-СЦ | 022825 | 222825 | 200 | 50 | 0,17 |
| КРПП-300x50-0,7-СЦ | 022835 | 222835 | 300 | 50 | 0,23 |
| КРПП-400x50-0,7-СЦ | 022845 | 222845 | 400 | 50 | 0,30 |
| КРПП-150x100-0,7-СЦ | 022811 | 222811 | 150 | 100 | 0,17 |
| КРПП-200x100-0,7-СЦ | 022821 | 222821 | 200 | 100 | 0,20 |
| КРПП-300x100-0,7-СЦ | 022831 | 222831 | 300 | 100 | 0,26 |
| КРПП-400x100-0,7-СЦ | 022841 | 222841 | 400 | 100 | 0,32 |
| КРПП-200x150-0,7-СЦ | 022833 | 222833 | 200 | 150 | 0,23 |
| КРПП-300x150-0,7-СЦ | 022834 | 222834 | 300 | 150 | 0,29 |
| КРПП-400x150-0,7-СЦ | 022844 | 222844 | 400 | 150 | 0,35 |
| КРПП-300x200-0,7-СЦ | 022832 | 222832 | 300 | 200 | 0,31 |
| КРПП-400x200-0,7-СЦ | 022842 | 222842 | 400 | 200 | 0,37 |
| КРПП-400x300-0,7-СЦ | 022843 | 222843 | 400 | 300 | 0,42 |






Крышки КРПП предназначены для защиты кабеля от воздействия атмосферных осадков, пыли, падения посторонних предметов и касания человека. Крышка прижимается к переходу до характерного щелчка, не требует дополнительных элементов фиксации.



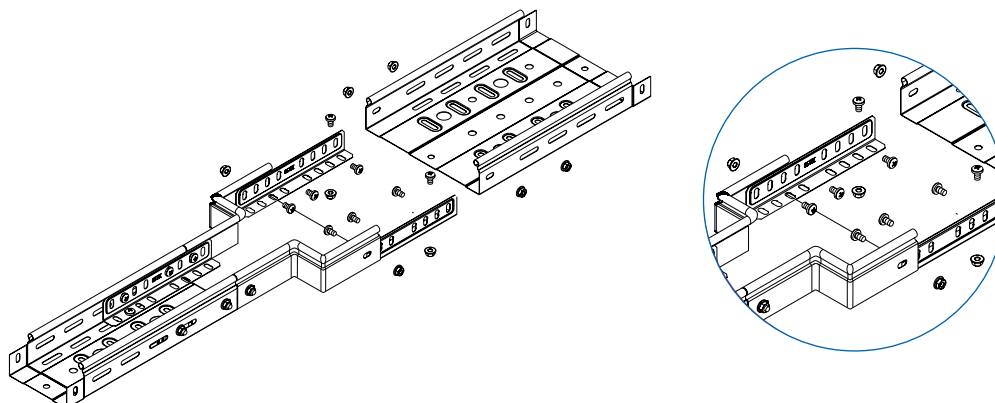
Переход прямой центральный ППЦ



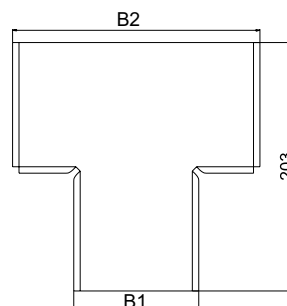
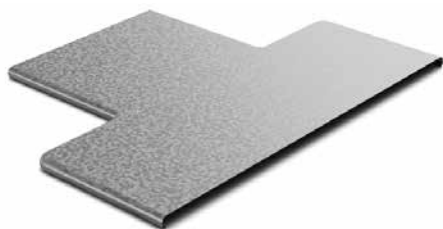
| Артикул в исп.  | Код  | Код  | Ширина (B2), мм | Ширина (B1), мм | Высота (H), мм | Масса, кг/шт |
|--|---|---|-----------------|-----------------|----------------|--------------|
| Борт 50 | | | | | | |
| ППЦ-100x50x50-0,7-СЦ | 035215 | 235215 | 100 | 50 | 50 | 0,28 |
| ППЦ-150x50x50-0,7-СЦ | 035205 | 235205 | 150 | 50 | 50 | 0,33 |
| ППЦ-200x50x50-0,7-СЦ | 035225 | 235225 | 200 | 50 | 50 | 0,38 |
| ППЦ-300x50x50-0,7-СЦ | 035235 | 235235 | 300 | 50 | 50 | 0,48 |
| ППЦ-400x50x50-0,7-СЦ | 035245 | 235245 | 400 | 50 | 50 | 0,58 |
| ППЦ-150x100x50-0,7-СЦ | 035211 | 235211 | 150 | 100 | 50 | 0,34 |
| ППЦ-200x100x50-0,7-СЦ | 035221 | 235221 | 200 | 100 | 50 | 0,39 |
| ППЦ-300x100x50-0,7-СЦ | 035231 | 235231 | 300 | 100 | 50 | 0,49 |
| ППЦ-400x100x50-0,7-СЦ | 035241 | 235241 | 400 | 100 | 50 | 0,59 |
| ППЦ-200x150x50-0,7-СЦ | 035233 | 235233 | 200 | 150 | 50 | 0,40 |
| ППЦ-300x150x50-0,7-СЦ | 035234 | 235234 | 300 | 150 | 50 | 0,50 |
| ППЦ-400x150x50-0,7-СЦ | 035244 | 235244 | 400 | 150 | 50 | 0,60 |
| ППЦ-300x200x50-0,7-СЦ | 035232 | 235232 | 300 | 200 | 50 | 0,51 |
| ППЦ-400x200x50-0,7-СЦ | 035242 | 235242 | 400 | 200 | 50 | 0,61 |
| ППЦ-400x300x50-0,7-СЦ | 035243 | 235243 | 400 | 300 | 50 | 0,63 |
| Борт 80 | | | | | | |
| ППЦ-200x100x80-0,7-СЦ | 034221 | 234221 | 200 | 100 | 80 | 0,47 |
| ППЦ-300x100x80-0,7-СЦ | 034231 | 234231 | 300 | 100 | 80 | 0,59 |
| ППЦ-400x100x80-0,7-СЦ | 034241 | 234241 | 400 | 100 | 80 | 0,71 |
| ППЦ-300x200x80-0,7-СЦ | 034232 | 234232 | 300 | 200 | 80 | 0,59 |
| ППЦ-400x200x80-0,7-СЦ | 034242 | 234242 | 400 | 200 | 80 | 0,71 |
| ППЦ-400x300x80-0,7-СЦ | 034243 | 234243 | 400 | 300 | 80 | 0,71 |
| Борт 100 | | | | | | |
| ППЦ-200x100x100-0,7-СЦ | 034321 | 234321 | 200 | 100 | 100 | 0,53 |
| ППЦ-300x100x100-0,7-СЦ | 034331 | 234331 | 300 | 100 | 100 | 0,66 |
| ППЦ-400x100x100-0,7-СЦ | 034341 | 234341 | 400 | 100 | 100 | 0,79 |
| ППЦ-300x200x100-0,7-СЦ | 034332 | 234332 | 300 | 200 | 100 | 0,65 |
| ППЦ-400x200x100-0,7-СЦ | 034342 | 234342 | 400 | 200 | 100 | 0,78 |
| ППЦ-400x300x100-0,7-СЦ | 034343 | 234343 | 400 | 300 | 100 | 0,77 |






Переход прямой центральный ППЦ предназначен для стыковки трасс различной ширины. Для установки перехода используйте соединители СЛУМ, винты М6х10 и гайки М6 с буртиком. Производитель предупреждает о необходимости установки минимум одной дополнительной опоры, расположенной в центре тяжести данной фасонной секции. Крышка КРПЦ поставляется отдельно.



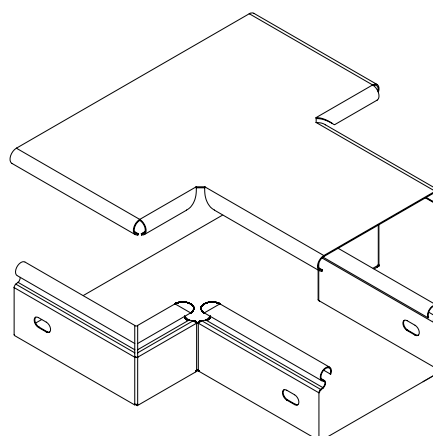
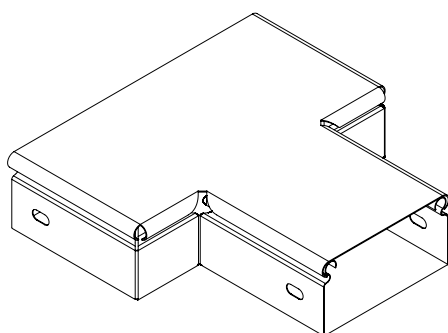
Крышка к переходу прямому центральному КРПЦ



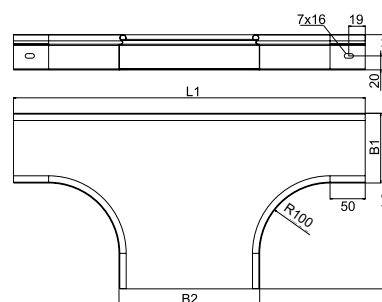
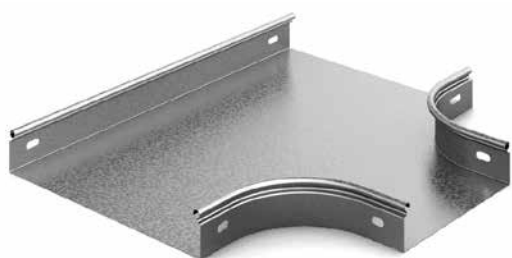
| Артикул в исп.  | Код  | Код  | Ширина (B2), мм | Ширина (B1), мм | Масса, кг/шт |
|--|---|---|-----------------|-----------------|--------------|
| КРПЦ-100x50-0,7-СЦ | 022915 | 222915 | 100 | 50 | 0,21 |
| КРПЦ-150x50-0,7-СЦ | 022904 | 222904 | 150 | 50 | 0,14 |
| КРПЦ-200x50-0,7-СЦ | 022925 | 222925 | 200 | 50 | 0,30 |
| КРПЦ-300x50-0,7-СЦ | 022935 | 222935 | 300 | 50 | 0,38 |
| КРПЦ-400x50-0,7-СЦ | 022945 | 222945 | 400 | 50 | 0,47 |
| КРПЦ-150x100-0,7-СЦ | 022911 | 222911 | 150 | 100 | 0,17 |
| КРПЦ-200x100-0,7-СЦ | 022921 | 222921 | 200 | 100 | 0,31 |
| КРПЦ-300x100-0,7-СЦ | 022931 | 222931 | 300 | 100 | 0,40 |
| КРПЦ-400x100-0,7-СЦ | 022941 | 222941 | 400 | 100 | 0,48 |
| КРПЦ-200x150-0,7-СЦ | 022905 | 222933 | 200 | 150 | 0,23 |
| КРПЦ-300x150-0,7-СЦ | 022934 | 222934 | 300 | 150 | 0,29 |
| КРПЦ-400x150-0,7-СЦ | 022944 | 222944 | 400 | 150 | 0,34 |
| КРПЦ-300x200-0,7-СЦ | 022932 | 222932 | 300 | 200 | 0,42 |
| КРПЦ-400x200-0,7-СЦ | 022942 | 222942 | 400 | 200 | 0,50 |
| КРПЦ-400x300-0,7-СЦ | 022943 | 222943 | 400 | 300 | 0,53 |






Крышки КРПЦ предназначены для защиты кабеля от воздействия атмосферных осадков, пыли, падения посторонних предметов и касания человека. Крышка прижимается к переходу до характерного щелчка, не требует дополнительных элементов фиксации.



Переход Т-образный плавный ПТП

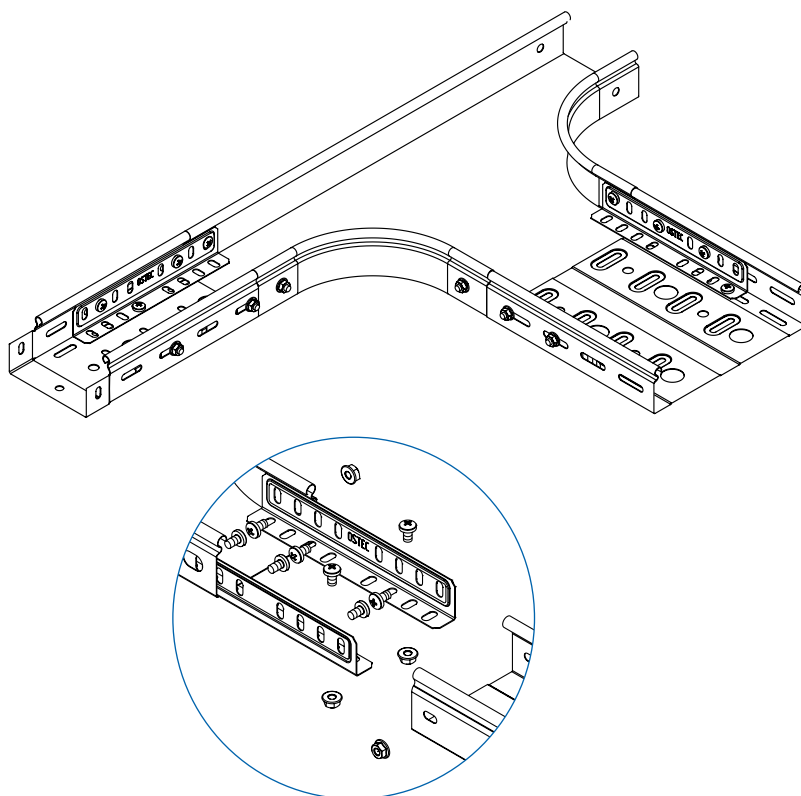


| Артикул в исп. | Код ЦЦ | Код О | Ширина (B1), мм | Ширина (B2), мм | Длина (L1), мм | Длина (L2), мм | Высота (H), мм | Масса, кг/шт |
|------------------------|--------|--------|-----------------|-----------------|----------------|----------------|----------------|--------------|
| Борт 50 | | | | | | | | |
| ПТП-100x50x50-0,7-ЦЦ | 034415 | 234415 | 100 | 50 | 350 | 250 | 50 | 0,62 |
| ПТП-150x50x50-0,7-ЦЦ | 034405 | 234405 | 150 | 50 | 350 | 300 | 50 | 0,72 |
| ПТП-200x50x50-0,7-ЦЦ | 034425 | 234425 | 200 | 50 | 350 | 350 | 50 | 0,81 |
| ПТП-300x50x50-0,7-ЦЦ | 034435 | 234435 | 300 | 50 | 350 | 450 | 50 | 1,01 |
| ПТП-400x50x50-0,7-ЦЦ | 034445 | 234445 | 400 | 50 | 350 | 550 | 50 | 1,20 |
| ПТП-50x100x50-0,7-ЦЦ | 034451 | 234451 | 50 | 100 | 400 | 200 | 50 | 0,60 |
| ПТП-150x100x50-0,7-ЦЦ | 034411 | 234411 | 150 | 100 | 400 | 300 | 50 | 0,83 |
| ПТП-200x100x50-0,7-ЦЦ | 034421 | 234421 | 200 | 100 | 400 | 350 | 50 | 0,93 |
| ПТП-300x100x50-0,7-ЦЦ | 034431 | 234431 | 300 | 100 | 400 | 450 | 50 | 1,15 |
| ПТП-400x100x50-0,7-ЦЦ | 034441 | 234441 | 400 | 100 | 400 | 550 | 50 | 1,37 |
| ПТП-300x150x50-0,7-ЦЦ | 034436 | 234436 | 300 | 150 | 500 | 200 | 50 | 1,29 |
| ПТП-200x150x50-0,7-ЦЦ | 034433 | 234433 | 200 | 150 | 450 | 350 | 50 | 1,05 |
| ПТП-400x150x50-0,7-ЦЦ | 034444 | 234444 | 400 | 150 | 450 | 550 | 50 | 1,54 |
| ПТП-50x200x50-0,7-ЦЦ | 034452 | 234452 | 50 | 200 | 500 | 200 | 50 | 0,75 |
| ПТП-100x200x50-0,7-ЦЦ | 034412 | 234412 | 100 | 200 | 500 | 250 | 50 | 0,89 |
| ПТП-300x200x50-0,7-ЦЦ | 034432 | 234432 | 300 | 200 | 500 | 350 | 50 | 1,44 |
| ПТП-400x200x50-0,7-ЦЦ | 034442 | 234442 | 400 | 200 | 500 | 450 | 50 | 1,72 |
| ПТП-50x300x50-0,7-ЦЦ | 034453 | 234453 | 50 | 300 | 600 | 200 | 50 | 0,91 |
| ПТП-100x300x50-0,7-ЦЦ | 034413 | 234413 | 100 | 300 | 600 | 250 | 50 | 1,07 |
| ПТП-200x300x50-0,7-ЦЦ | 034423 | 234423 | 200 | 300 | 600 | 350 | 50 | 1,40 |
| ПТП-400x300x50-0,7-ЦЦ | 034443 | 234443 | 400 | 300 | 600 | 450 | 50 | 2,06 |
| ПТП-50x400x50-0,7-ЦЦ | 034454 | 234454 | 50 | 400 | 700 | 200 | 50 | 1,06 |
| ПТП-100x400x50-0,7-ЦЦ | 034414 | 234414 | 100 | 400 | 700 | 250 | 50 | 1,25 |
| ПТП-200x400x50-0,7-ЦЦ | 034424 | 234424 | 200 | 400 | 700 | 350 | 50 | 1,63 |
| ПТП-300x400x50-0,7-ЦЦ | 034434 | 234434 | 300 | 400 | 700 | 450 | 50 | 2,02 |
| Борт 80 | | | | | | | | |
| ПТП-200x100x80-0,7-ЦЦ | 034521 | 234521 | 200 | 100 | 400 | 350 | 80 | 1,08 |
| ПТП-300x100x80-0,7-ЦЦ | 034531 | 234531 | 300 | 100 | 400 | 450 | 80 | 1,29 |
| ПТП-400x100x80-0,7-ЦЦ | 034541 | 234541 | 400 | 100 | 400 | 550 | 80 | 1,51 |
| ПТП-100x200x80-0,7-ЦЦ | 034512 | 234512 | 100 | 200 | 500 | 250 | 80 | 1,05 |
| ПТП-300x200x80-0,7-ЦЦ | 034532 | 234532 | 300 | 200 | 500 | 350 | 80 | 1,60 |
| ПТП-400x200x80-0,7-ЦЦ | 034542 | 234542 | 400 | 200 | 500 | 450 | 80 | 1,88 |
| ПТП-100x300x80-0,7-ЦЦ | 034513 | 234513 | 100 | 300 | 600 | 250 | 80 | 1,24 |
| ПТП-200x300x80-0,7-ЦЦ | 034523 | 234523 | 200 | 300 | 600 | 350 | 80 | 1,58 |
| ПТП-400x300x80-0,7-ЦЦ | 034543 | 234543 | 400 | 300 | 600 | 450 | 80 | 2,24 |
| ПТП-100x400x80-0,7-ЦЦ | 034514 | 234514 | 100 | 400 | 700 | 250 | 80 | 1,44 |
| ПТП-200x400x80-0,7-ЦЦ | 034524 | 234524 | 200 | 400 | 700 | 350 | 80 | 1,83 |
| ПТП-300x400x80-0,7-ЦЦ | 034534 | 234534 | 300 | 400 | 700 | 450 | 80 | 2,21 |
| Борт 100 | | | | | | | | |
| ПТП-200x100x100-0,7-ЦЦ | 034621 | 234621 | 200 | 100 | 400 | 350 | 100 | 1,17 |
| ПТП-300x100x100-0,7-ЦЦ | 034631 | 234631 | 300 | 100 | 400 | 450 | 100 | 1,39 |
| ПТП-400x100x100-0,7-ЦЦ | 034641 | 234641 | 400 | 100 | 400 | 550 | 100 | 1,60 |
| ПТП-100x200x100-0,7-ЦЦ | 034612 | 234612 | 100 | 200 | 500 | 250 | 100 | 1,16 |
| ПТП-300x200x100-0,7-ЦЦ | 034632 | 234632 | 300 | 200 | 500 | 350 | 100 | 1,70 |

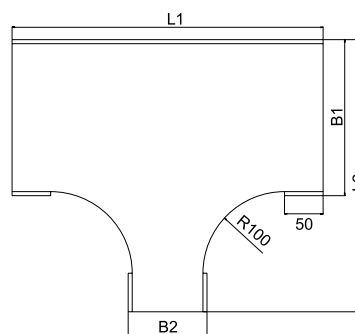
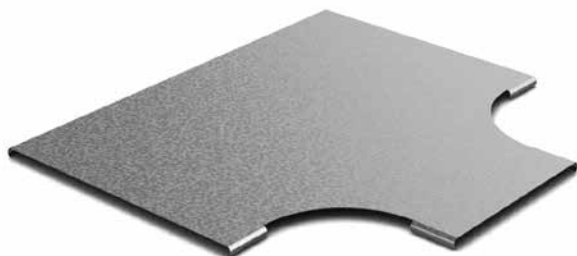
| Артикул в исп.  | Код  | Код  | Ширина (В1), мм | Ширина (В2), мм | Длина (L1), мм | Длина (L2), мм | Высота (Н), мм | Масса, кг/шт |
|--|---|---|-----------------|-----------------|----------------|----------------|----------------|--------------|
| ПТП-400x200x100-0,7-СЦ | 034642 | 234642 | 400 | 200 | 500 | 450 | 100 | 1,98 |
| ПТП-100x300x100-0,7-СЦ | 034613 | 234613 | 100 | 300 | 600 | 250 | 100 | 1,37 |
| ПТП-200x300x100-0,7-СЦ | 034623 | 234623 | 200 | 300 | 600 | 350 | 100 | 1,69 |
| ПТП-400x300x100-0,7-СЦ | 034643 | 234643 | 400 | 300 | 600 | 450 | 100 | 2,35 |
| ПТП-100x400x100-0,7-СЦ | 034614 | 234614 | 100 | 400 | 700 | 250 | 100 | 1,56 |
| ПТП-200x400x100-0,7-СЦ | 034624 | 234624 | 200 | 400 | 700 | 350 | 100 | 1,95 |
| ПТП-300x400x100-0,7-СЦ | 034634 | 234634 | 300 | 400 | 700 | 450 | 100 | 2,33 |



Переход Т-образный ПТП предназначен для стыковки трасс различной ширины. Для установки перехода используйте соединители СЛУМ, винты М6х10 и гайки М6 с буртиком. Производитель предупреждает о необходимости установки минимум одной дополнительной опоры, расположенной в центре тяжести данной фасонной секции. Крышка КПТП поставляется отдельно.



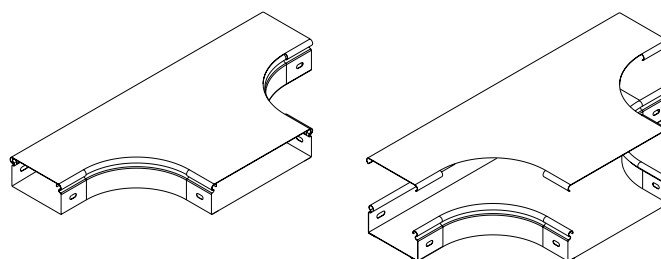
Крышка к переходу Т-образному плавному КПП



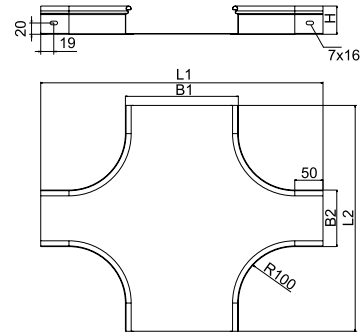
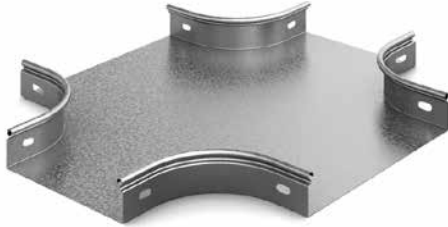
| Артикул в исп. | Код | Код | Ширина (B1), мм | Ширина (B2), мм | Длина (L1), мм | Длина (L2), мм | Масса, кг/шт |
|--------------------|--------|--------|-----------------|-----------------|----------------|----------------|--------------|
| КПП-100x50-0,7-СЦ | 021415 | 221415 | 100 | 50 | 353 | 251 | 0,27 |
| КПП-150x50-0,7-СЦ | 021405 | 221405 | 150 | 50 | 353 | 301 | 0,37 |
| КПП-200x50-0,7-СЦ | 021425 | 221425 | 200 | 50 | 353 | 351 | 0,47 |
| КПП-300x50-0,7-СЦ | 021435 | 221435 | 300 | 50 | 353 | 451 | 0,66 |
| КПП-400x50-0,7-СЦ | 021445 | 221445 | 400 | 50 | 353 | 551 | 0,86 |
| КПП-50x100-0,7-СЦ | 021451 | 221451 | 50 | 100 | 403 | 201 | 0,23 |
| КПП-150x100-0,7-СЦ | 021411 | 221411 | 150 | 100 | 403 | 301 | 0,46 |
| КПП-200x100-0,7-СЦ | 021421 | 221421 | 200 | 100 | 403 | 351 | 0,57 |
| КПП-300x100-0,7-СЦ | 021431 | 221431 | 300 | 100 | 403 | 451 | 0,79 |
| КПП-400x100-0,7-СЦ | 021441 | 221441 | 400 | 100 | 403 | 551 | 1,01 |
| КПП-200x150-0,7-СЦ | 021433 | 221433 | 200 | 150 | 453 | 351 | 0,67 |
| КПП-300x150-0,7-СЦ | 021436 | 221436 | 300 | 150 | 453 | 451 | 0,92 |
| КПП-400x150-0,7-СЦ | 021444 | 221444 | 400 | 150 | 453 | 551 | 1,17 |
| КПП-50x200-0,7-СЦ | 021452 | 221452 | 50 | 200 | 503 | 201 | 0,35 |
| КПП-100x200-0,7-СЦ | 021412 | 221412 | 100 | 200 | 503 | 251 | 0,49 |
| КПП-300x200-0,7-СЦ | 021432 | 221432 | 300 | 200 | 503 | 451 | 1,04 |
| КПП-400x200-0,7-СЦ | 021442 | 221442 | 400 | 200 | 503 | 551 | 1,32 |
| КПП-50x300-0,7-СЦ | 021453 | 221453 | 50 | 300 | 603 | 201 | 0,47 |
| КПП-100x300-0,7-СЦ | 021413 | 221413 | 100 | 300 | 603 | 251 | 0,63 |
| КПП-200x300-0,7-СЦ | 021423 | 221423 | 200 | 300 | 603 | 351 | 0,77 |
| КПП-400x300-0,7-СЦ | 021443 | 221443 | 400 | 300 | 603 | 551 | 1,63 |
| КПП-50x400-0,7-СЦ | 021454 | 221454 | 50 | 400 | 703 | 201 | 0,58 |
| КПП-100x400-0,7-СЦ | 021414 | 221414 | 100 | 400 | 703 | 251 | 0,78 |
| КПП-200x400-0,7-СЦ | 021424 | 221424 | 200 | 400 | 703 | 351 | 0,96 |
| КПП-300x400-0,7-СЦ | 021434 | 221434 | 300 | 400 | 703 | 451 | 1,30 |



Крышки КПП предназначены для защиты кабеля от воздействия атмосферных осадков, пыли, падения посторонних предметов и касания человека. Крышка прижимается к переходу до характерного щелчка, не требует дополнительных элементов фиксации.



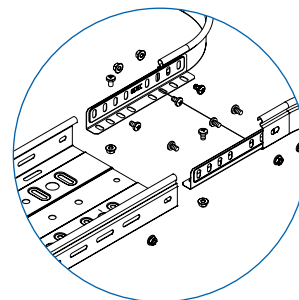
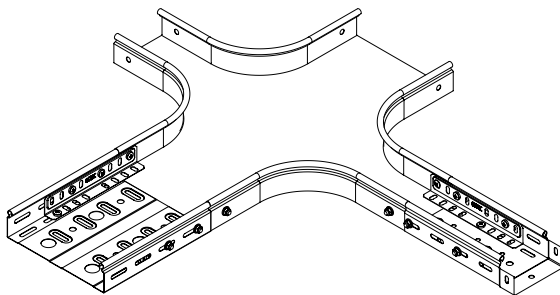
Переход крестообразный плавный ПХП



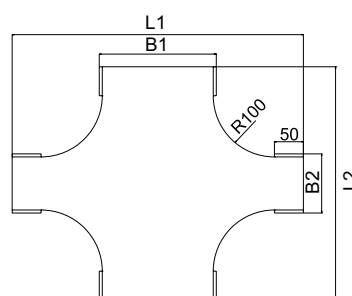
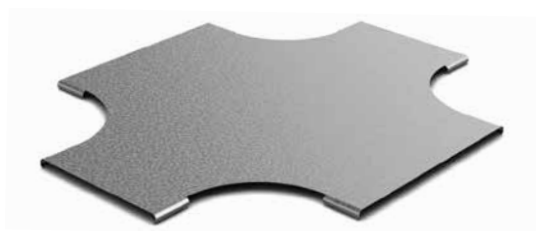
| Артикул в исп. | сц | Код сц | Код о | Ширина (В1), мм | Ширина (В2), мм | Длина (L1), мм | Длина (L2), мм | Высота (Н), мм | Масса, кг/шт |
|------------------------|----|--------|--------|-----------------|-----------------|----------------|----------------|----------------|--------------|
| Борт 50 | | | | | | | | | |
| ПХП-100x50x50-0,7-СЦ | | 034715 | 234715 | 100 | 50 | 400 | 350 | 50 | 0,66 |
| ПХП-150x50x50-0,7-СЦ | | 034705 | 234705 | 150 | 50 | 450 | 350 | 50 | 0,81 |
| ПХП-200x50x50-0,7-СЦ | | 034725 | 234725 | 200 | 50 | 500 | 350 | 50 | 0,86 |
| ПХП-300x50x50-0,7-СЦ | | 034735 | 234735 | 300 | 50 | 600 | 350 | 50 | 1,05 |
| ПХП-400x50x50-0,7-СЦ | | 034745 | 234745 | 400 | 50 | 700 | 350 | 50 | 1,33 |
| ПХП-150x100x50-0,7-СЦ | | 034711 | 234711 | 150 | 100 | 450 | 400 | 50 | 0,98 |
| ПХП-200x100x50-0,7-СЦ | | 034721 | 234721 | 200 | 100 | 500 | 400 | 50 | 0,99 |
| ПХП-300x100x50-0,7-СЦ | | 034731 | 234731 | 300 | 100 | 600 | 400 | 50 | 1,21 |
| ПХП-400x100x50-0,7-СЦ | | 034741 | 234741 | 400 | 100 | 700 | 400 | 50 | 1,43 |
| ПХП-200x150x50-0,7-СЦ | | 034733 | 234733 | 200 | 150 | 500 | 450 | 50 | 1,22 |
| ПХП-300x150x50-0,7-СЦ | | 034734 | 234734 | 300 | 150 | 600 | 450 | 50 | 1,47 |
| ПХП-400x150x50-0,7-СЦ | | 034744 | 234744 | 400 | 150 | 700 | 450 | 50 | 1,72 |
| ПХП-300x200x50-0,7-СЦ | | 034732 | 234732 | 300 | 200 | 600 | 500 | 50 | 1,54 |
| ПХП-400x200x50-0,7-СЦ | | 034742 | 234742 | 400 | 200 | 700 | 500 | 50 | 1,82 |
| ПХП-400x300x50-0,7-СЦ | | 034743 | 234743 | 400 | 300 | 700 | 600 | 50 | 2,20 |
| Борт 80 | | | | | | | | | |
| ПХП-200x100x80-0,7-СЦ | | 034821 | 234821 | 200 | 100 | 500 | 400 | 80 | 1,12 |
| ПХП-300x100x80-0,7-СЦ | | 034831 | 234831 | 300 | 100 | 600 | 400 | 80 | 1,34 |
| ПХП-400x100x80-0,7-СЦ | | 034841 | 234841 | 400 | 100 | 700 | 400 | 80 | 1,56 |
| ПХП-300x200x80-0,7-СЦ | | 034832 | 234832 | 300 | 200 | 600 | 500 | 80 | 1,67 |
| ПХП-400x200x80-0,7-СЦ | | 034842 | 234842 | 400 | 200 | 700 | 500 | 80 | 1,94 |
| ПХП-400x300x80-0,7-СЦ | | 034843 | 234843 | 400 | 300 | 700 | 600 | 80 | 2,33 |
| Борт 100 | | | | | | | | | |
| ПХП-200x100x100-0,7-СЦ | | 034921 | 234921 | 200 | 100 | 500 | 400 | 100 | 1,21 |
| ПХП-300x100x100-0,7-СЦ | | 034931 | 234931 | 300 | 100 | 600 | 400 | 100 | 1,43 |
| ПХП-400x100x100-0,7-СЦ | | 034941 | 234941 | 400 | 100 | 700 | 400 | 100 | 1,65 |
| ПХП-300x200x100-0,7-СЦ | | 034932 | 234932 | 300 | 200 | 600 | 500 | 100 | 1,76 |
| ПХП-400x200x100-0,7-СЦ | | 034942 | 234942 | 400 | 200 | 700 | 500 | 100 | 2,03 |
| ПХП-400x300x100-0,7-СЦ | | 034943 | 234943 | 400 | 300 | 700 | 600 | 100 | 2,42 |






Переход ПХП предназначен для организации крестообразного перехода лотков различной ширины. Для установки перехода используйте соединители СЛУМ, винты М6х10 и гайки М6 с буртиком. Производитель предупреждает о необходимости установки минимум одной дополнительной опоры, расположенной в центре тяжести данной фасонной секции. Крышка КПХП поставляется отдельно.



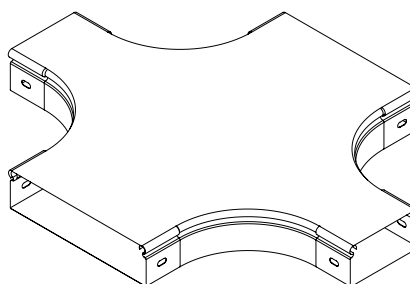
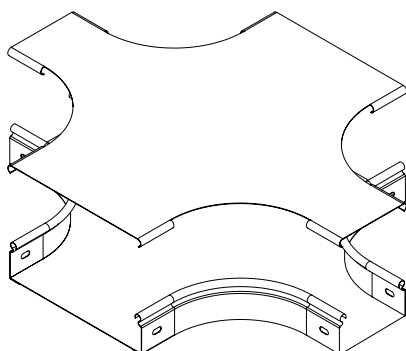
Крышка к переходу крестообразному плавному КПХП

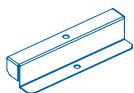


| Артикул в исп.  | Код  | Код  | Ширина (B1), мм | Ширина (B2), мм | Длина (L1), мм | Длина (L2), мм | Масса, кг/шт |
|--|---|---|-----------------|-----------------|----------------|----------------|--------------|
| КПХП-100x50-0,7-СЦ | 021515 | 221515 | 100 | 50 | 403 | 353 | 0,32 |
| КПХП-150x50-0,7-СЦ | 021505 | 221505 | 150 | 50 | 453 | 353 | 0,50 |
| КПХП-200x50-0,7-СЦ | 021525 | 221525 | 200 | 50 | 503 | 353 | 0,52 |
| КПХП-300x50-0,7-СЦ | 021535 | 221535 | 300 | 50 | 603 | 353 | 0,71 |
| КПХП-400x50-0,7-СЦ | 021545 | 221545 | 400 | 50 | 703 | 353 | 0,91 |
| КПХП-150x100-0,7-СЦ | 021511 | 221511 | 150 | 100 | 453 | 403 | 0,63 |
| КПХП-200x100-0,7-СЦ | 021521 | 221521 | 200 | 100 | 503 | 403 | 0,66 |
| КПХП-300x100-0,7-СЦ | 021531 | 221531 | 300 | 100 | 603 | 403 | 0,88 |
| КПХП-400x100-0,7-СЦ | 021541 | 221541 | 400 | 100 | 503 | 403 | 1,10 |
| КПХП-200x150-0,7-СЦ | 021533 | 221533 | 200 | 150 | 503 | 453 | 0,89 |
| КПХП-300x150-0,7-СЦ | 021534 | 221534 | 300 | 150 | 603 | 453 | 1,15 |
| КПХП-400x150-0,7-СЦ | 021544 | 221544 | 400 | 150 | 707 | 453 | 1,40 |
| КПХП-300x200-0,7-СЦ | 021532 | 221532 | 300 | 200 | 603 | 503 | 1,21 |
| КПХП-400x200-0,7-СЦ | 021542 | 221542 | 400 | 200 | 703 | 503 | 1,49 |
| КПХП-400x300-0,7-СЦ | 021543 | 221543 | 400 | 300 | 703 | 603 | 1,87 |



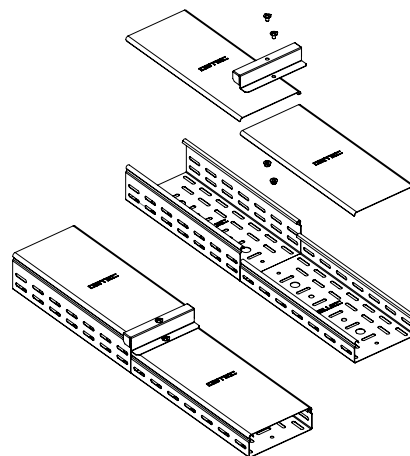
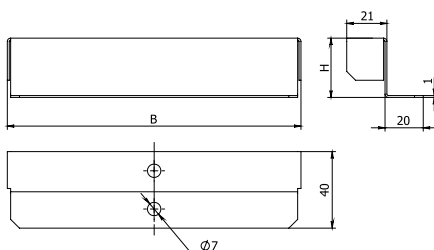
Крышки КПХП предназначены для защиты кабеля от воздействия атмосферных осадков, пыли, падения посторонних предметов и касания человека. Крышка прижимается к переходу до характерного щелчка, не требует дополнительных элементов фиксации.





ПЕРЕХОДНИКИ ПО ВЫСОТЕ

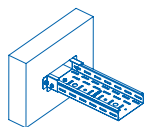
Переходник по высоте ПВБ



| Артикул в исп. СЦ | Код СЦ | Код ГЦ | Код О | Ширина (В), мм | Высота (Н), мм | Масса, кг/шт |
|--------------------------|---------------|---------------|--------------|----------------|----------------|--------------|
| ПВБ-100x15-1,0-СЦ | 071150 | 371150 | 271150 | 103 | 16 | 0,05 |
| ПВБ-150x15-1,0-СЦ | 071155 | 371155 | 271155 | 153 | 16 | 0,07 |
| ПВБ-200x15-1,0-СЦ | 071254 | 371254 | 271254 | 203 | 16 | 0,09 |
| ПВБ-300x15-1,0-СЦ | 071351 | 371351 | 271351 | 303 | 16 | 0,13 |
| ПВБ-400x15-1,0-СЦ | 071451 | 371451 | 271451 | 403 | 16 | 0,17 |
| ПВБ-500x15-1,0-СЦ | 071550 | 371551 | 271551 | 503 | 16 | 0,22 |
| ПВБ-600x15-1,0-СЦ | 071650 | 371651 | 271651 | 603 | 16 | 0,26 |
| ПВБ-100x20-1,0-СЦ | 072150 | 372150 | 272150 | 103 | 21 | 0,05 |
| ПВБ-150x20-1,0-СЦ | 072155 | 372155 | 272155 | 153 | 21 | 0,07 |
| ПВБ-200x20-1,0-СЦ | 072250 | 372250 | 272250 | 203 | 21 | 0,09 |
| ПВБ-300x20-1,0-СЦ | 072350 | 372350 | 272350 | 303 | 21 | 0,14 |
| ПВБ-400x20-1,0-СЦ | 072450 | 372450 | 272450 | 403 | 21 | 0,19 |
| ПВБ-500x20-1,0-СЦ | 072550 | 372550 | 272550 | 503 | 21 | 0,23 |
| ПВБ-600x20-1,0-СЦ | 072650 | 372650 | 272650 | 603 | 21 | 0,28 |
| ПВБ-100x30-1,0-СЦ | 073149 | 373149 | 273150 | 103 | 31 | 0,06 |
| ПВБ-150x30-1,0-СЦ | 073159 | 373159 | 273155 | 153 | 31 | 0,08 |
| ПВБ-200x30-1,0-СЦ | 073250 | 373250 | 273250 | 203 | 31 | 0,11 |
| ПВБ-300x30-1,0-СЦ | 073350 | 373350 | 273350 | 303 | 31 | 0,17 |
| ПВБ-400x30-1,0-СЦ | 073450 | 373450 | 273450 | 403 | 31 | 0,22 |
| ПВБ-500x30-1,0-СЦ | 073550 | 373550 | 273550 | 503 | 31 | 0,27 |
| ПВБ-600x30-1,0-СЦ | 073650 | 373650 | 273650 | 603 | 31 | 0,33 |
| ПВБ-100x35-1,0-СЦ | 074150 | 374150 | 274150 | 103 | 36 | 0,06 |
| ПВБ-150x35-1,0-СЦ | 074155 | 374155 | 274155 | 153 | 36 | 0,09 |
| ПВБ-200x35-1,0-СЦ | 074250 | 374250 | 274250 | 203 | 36 | 0,12 |
| ПВБ-300x35-1,0-СЦ | 074350 | 374350 | 274350 | 303 | 36 | 0,18 |
| ПВБ-400x35-1,0-СЦ | 074450 | 374450 | 274450 | 403 | 36 | 0,24 |
| ПВБ-500x35-1,0-СЦ | 074550 | 374550 | 274550 | 503 | 36 | 0,29 |
| ПВБ-600x35-1,0-СЦ | 074650 | 374650 | 274650 | 603 | 36 | 0,35 |
| ПВБ-100x50-1,0-СЦ | 075150 | 375150 | 275150 | 103 | 51 | 0,07 |
| ПВБ-150x50-1,0-СЦ | 075155 | 375155 | 275155 | 153 | 51 | 0,11 |
| ПВБ-200x50-1,0-СЦ | 075250 | 375250 | 275250 | 203 | 51 | 0,15 |
| ПВБ-300x50-1,0-СЦ | 075350 | 375350 | 275350 | 303 | 51 | 0,21 |
| ПВБ-400x50-1,0-СЦ | 075450 | 375450 | 275450 | 403 | 51 | 0,29 |
| ПВБ-500x50-1,0-СЦ | 075550 | 375550 | 275550 | 503 | 51 | 0,35 |
| ПВБ-600x50-1,0-СЦ | 075650 | 375650 | 275650 | 603 | 51 | 0,42 |

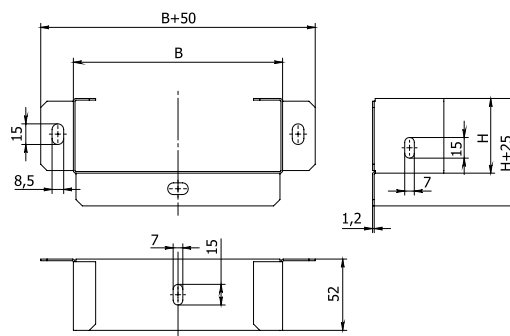
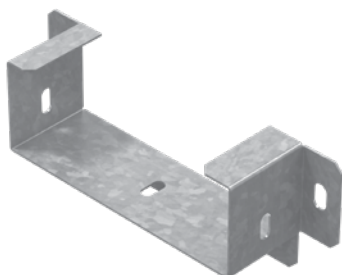


Переходник по высоте ПВБ предназначен для осуществления перехода по высоте между различными участками кабельной трассы.







ВВОД ТРАССЫ В СТЕНУ

Универсальный ввод трассы в стену для лотков УВТС



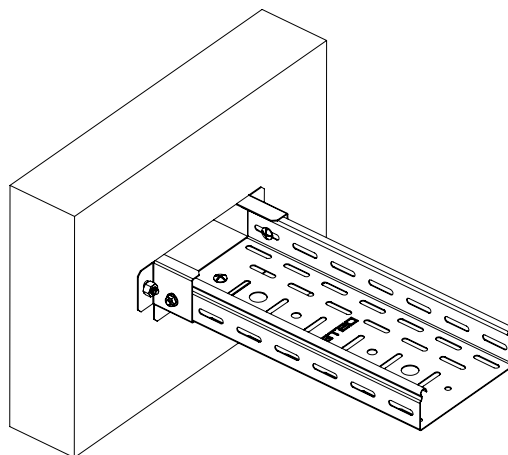
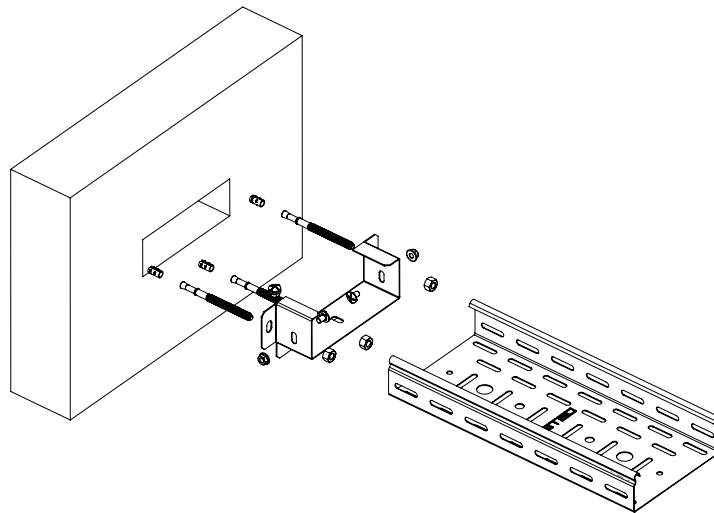
Возможно изготовление под заказ универсального ввода трассы в стену:
борт 65 мм от 100 штук.

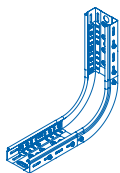
| Артикул в исп.  | Код  | Код  | Код  | Ширина (В), мм | Высота (Н), мм | Масса, кг/шт |
|--|---|---|---|----------------|----------------|--------------|
| Борт 50 | | | | | | |
| УВТС-50x50-1,2-СЦ | 081957 | 381957 | 281957 | 54 | 54 | 0,11 |
| УВТС-100x50-1,2-СЦ | 081950 | 381950 | 281950 | 104 | 54 | 0,15 |
| УВТС-150x50-1,2-СЦ | 081959 | 381959 | 281959 | 154 | 54 | 0,18 |
| УВТС-200x50-1,2-СЦ | 081952 | 381952 | 281952 | 204 | 54 | 0,22 |
| УВТС-300x50-1,2-СЦ | 081953 | 381953 | 281953 | 304 | 54 | 0,29 |
| УВТС-400x50-1,2-СЦ | 081954 | 381954 | 281954 | 404 | 54 | 0,37 |
| УВТС-500x50-1,2-СЦ | 081955 | 381955 | 281955 | 504 | 54 | 0,44 |
| УВТС-600x50-1,2-СЦ | 081956 | 381956 | 281956 | 604 | 54 | 0,51 |
| Борт 80 | | | | | | |
| УВТС-100x80-1,2-СЦ | 081980 | 381980 | 281980 | 104 | 84 | 0,19 |
| УВТС-150x80-1,2-СЦ | 081989 | 381989 | 281989 | 154 | 84 | 0,22 |
| УВТС-200x80-1,2-СЦ | 081982 | 381982 | 281982 | 204 | 84 | 0,26 |
| УВТС-300x80-1,2-СЦ | 081983 | 381983 | 281983 | 304 | 84 | 0,34 |
| УВТС-400x80-1,2-СЦ | 081984 | 381984 | 281984 | 404 | 84 | 0,40 |
| УВТС-500x80-1,2-СЦ | 081985 | 381985 | 281985 | 504 | 84 | 0,48 |
| УВТС-600x80-1,2-СЦ | 081986 | 381986 | 281986 | 604 | 84 | 0,55 |
| Борт 100 | | | | | | |
| УВТС-100x100-1,2-СЦ | 081930 | 381930 | 281930 | 104 | 104 | 0,22 |
| УВТС-150x100-1,2-СЦ | 081939 | 381939 | 281939 | 154 | 104 | 0,25 |
| УВТС-200x100-1,2-СЦ | 081932 | 381932 | 281932 | 204 | 104 | 0,29 |
| УВТС-300x100-1,2-СЦ | 081933 | 381933 | 281933 | 304 | 104 | 0,36 |
| УВТС-400x100-1,2-СЦ | 081934 | 381934 | 281934 | 404 | 104 | 0,43 |
| УВТС-500x100-1,2-СЦ | 081935 | 381935 | 281935 | 504 | 104 | 0,51 |
| УВТС-600x100-1,2-СЦ | 081936 | 381936 | 281936 | 604 | 104 | 0,58 |
| Борт 150 | | | | | | |
| УВТС-150x150-1,2-СЦ | 081949 | 381949 | 281949 | 154 | 154 | 0,33 |
| УВТС-200x150-1,2-СЦ | 081942 | 381942 | 281942 | 204 | 154 | 0,36 |
| УВТС-300x150-1,2-СЦ | 081943 | 381943 | 281943 | 304 | 154 | 0,43 |
| УВТС-400x150-1,2-СЦ | 081944 | 381944 | 281944 | 404 | 154 | 0,51 |
| УВТС-500x150-1,2-СЦ | 081945 | 381945 | 281945 | 504 | 154 | 0,58 |
| УВТС-600x150-1,2-СЦ | 081946 | 381946 | 281946 | 604 | 154 | 0,65 |

| Артикул в исп. СЦ | Код СЦ | Код ГЦ | Код О | Ширина (В), мм | Высота (Н), мм | Масса, кг/шт |
|--------------------------|---------------|---------------|--------------|----------------|----------------|--------------|
| Борт 200 | | | | | | |
| УВТС-200x200-1,2-СЦ | 081922 | 381922 | 281922 | 204 | 204 | 0,43 |
| УВТС-300x200-1,2-СЦ | 081923 | 381923 | 281923 | 304 | 204 | 0,50 |
| УВТС-400x200-1,2-СЦ | 081924 | 381924 | 281924 | 404 | 204 | 0,57 |
| УВТС-500x200-1,2-СЦ | 081925 | 381925 | 281925 | 504 | 204 | 0,65 |
| УВТС-600x200-1,2-СЦ | 081926 | 381926 | 281926 | 604 | 204 | 0,72 |



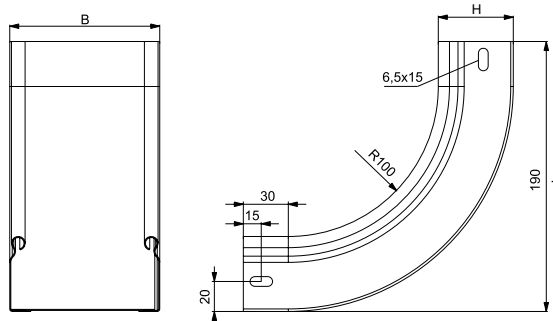
УВТС предназначен для фиксации лотка в месте ввода кабельной трассы в стену или в оборудование.





УГЛЫ ВНУТРЕННИЕ И КРЫШКИ К НИМ

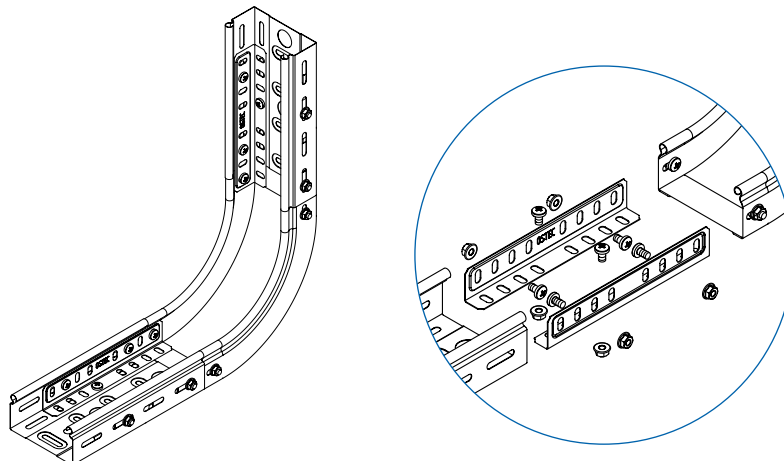
Угол внутренний УВНТП90



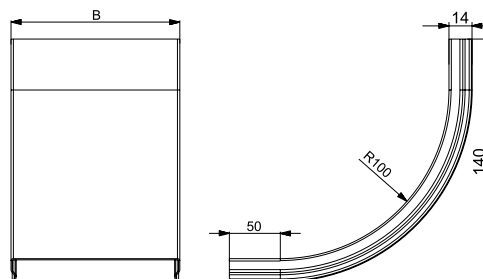
| Артикул в исп. | Код | Код | Ширина (В), мм | Длина (L), мм | Высота (Н), мм | Масса, кг/шт |
|-----------------------------|--------|--------|----------------|---------------|----------------|--------------|
| Борт 50 | | | | | | |
| УВНТП90-50x50-0,7-R100-СЦ | 035455 | 235455 | 50 | 190 | 50 | 0,29 |
| УВНТП90-100x50-0,7-R100-СЦ | 035415 | 235415 | 100 | 190 | 50 | 0,41 |
| УВНТП90-150x50-0,7-R100-СЦ | 035405 | 235405 | 150 | 190 | 50 | 0,49 |
| УВНТП90-200x50-0,7-R100-СЦ | 035425 | 235425 | 200 | 190 | 50 | 0,57 |
| УВНТП90-300x50-0,7-R100-СЦ | 035435 | 235435 | 300 | 190 | 50 | 0,73 |
| УВНТП90-400x50-0,7-R100-СЦ | 035445 | 235445 | 400 | 190 | 50 | 0,89 |
| Борт 80 | | | | | | |
| УВНТП90-100x80-0,7-R100-СЦ | 035418 | 235418 | 100 | 220 | 80 | 0,51 |
| УВНТП90-200x80-0,7-R100-СЦ | 035428 | 235428 | 200 | 220 | 80 | 0,74 |
| УВНТП90-300x80-0,7-R100-СЦ | 035438 | 235438 | 300 | 220 | 80 | 0,93 |
| УВНТП90-400x80-0,7-R100-СЦ | 035448 | 235448 | 400 | 220 | 80 | 1,11 |
| Борт 100 | | | | | | |
| УВНТП90-100x100-0,7-R100-СЦ | 035411 | 235411 | 100 | 240 | 100 | 0,61 |
| УВНТП90-200x100-0,7-R100-СЦ | 035421 | 235421 | 200 | 240 | 100 | 0,87 |
| УВНТП90-300x100-0,7-R100-СЦ | 035431 | 235431 | 300 | 240 | 100 | 1,07 |
| УВНТП90-400x100-0,7-R100-СЦ | 035441 | 235441 | 400 | 240 | 100 | 1,28 |



Угол внутренний УВНТП90 предназначен для создания поворота кабельной трассы в вертикальной плоскости для листовых лотков серий ЛНМЗТ, ЛПМЗТ. Для установки используйте соединители СЛУМ, винты М6х10 и гайки М6 с буртиком. Крышка КУВНТП90 поставляется отдельно.



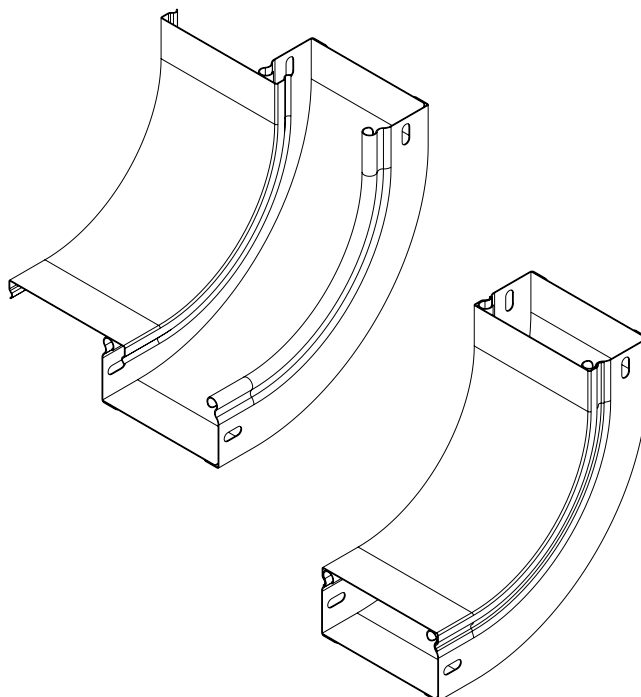
Крышка к углу внутреннему КУВНТП90



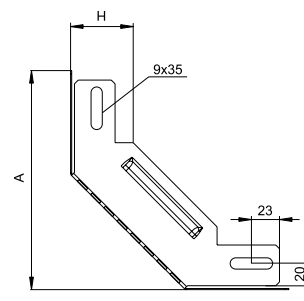
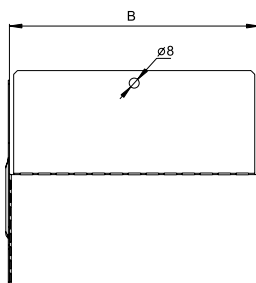
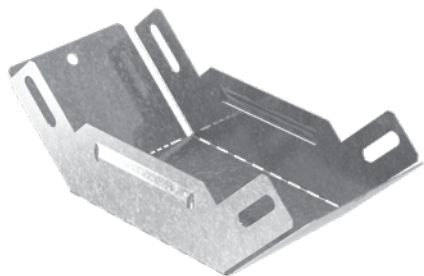
| Артикул в исп. СЦ | Код СЦ | Код О | Ширина (В), мм | Масса, кг/шт |
|--------------------------|---------------|--------------|----------------|--------------|
| КУВНТП90-50-0,7-R100-СЦ | 023405 | 223405 | 50 | 0,09 |
| КУВНТП90-100-0,7-R100-СЦ | 023410 | 223410 | 100 | 0,15 |
| КУВНТП90-150-0,7-R100-СЦ | 023415 | 223450 | 150 | 0,21 |
| КУВНТП90-200-0,7-R100-СЦ | 023420 | 223420 | 200 | 0,27 |
| КУВНТП90-300-0,7-R100-СЦ | 023430 | 223430 | 300 | 0,39 |
| КУВНТП90-400-0,7-R100-СЦ | 023440 | 223440 | 400 | 0,51 |



Крышки КУВНТП90 предназначены для защиты кабеля от воздействия атмосферных осадков, пыли, падения посторонних предметов и касания человека. Крышка прижимается к углу до характерного щелчка, не требует дополнительных элементов фиксации.



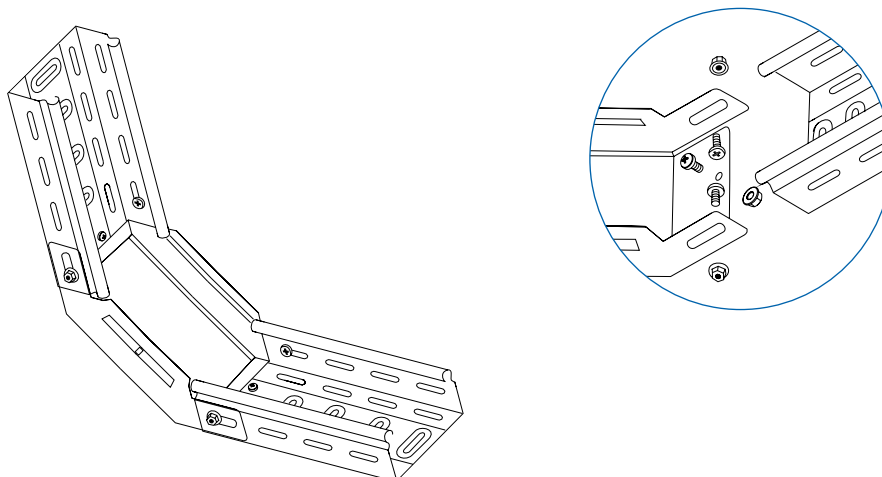
Угловой соединитель внутренний УСВН90



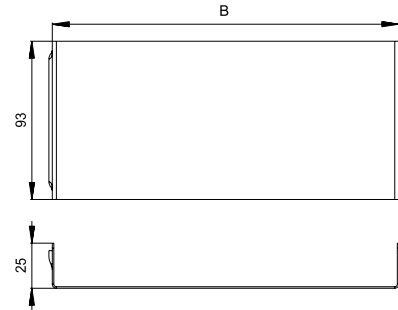
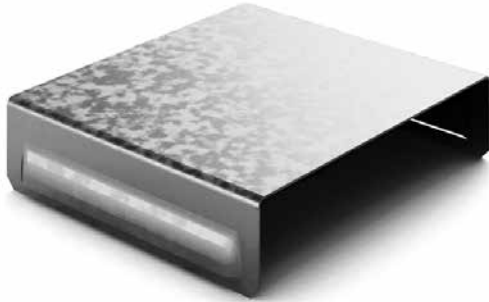
| Артикул в исп. | Код | Код | Код | Ширина (B), мм | Высота (H), мм | Высота (A), мм | Масса, кг/шт |
|-----------------------|--------|--------|--------|----------------|----------------|----------------|--------------|
| Борт 50 | | | | | | | |
| УСВН90-50x50-1,0-СЦ | 032557 | 332555 | 232557 | 50 | 50 | 165 | 0,23 |
| УСВН90-100x50-1,0-СЦ | 032517 | 332515 | 232517 | 100 | 50 | 165 | 0,33 |
| УСВН90-200x50-1,0-СЦ | 032525 | 332525 | 232525 | 200 | 50 | 165 | 0,54 |
| УСВН90-300x50-1,0-СЦ | 032535 | 332535 | 232535 | 300 | 50 | 165 | 0,83 |
| УСВН90-400x50-1,0-СЦ | 032545 | 332545 | 232545 | 400 | 50 | 165 | 1,06 |
| Борт 80 | | | | | | | |
| УСВН90-100x80-1,0-СЦ | 032518 | 332518 | 232518 | 100 | 80 | 200 | 0,53 |
| УСВН90-200x80-1,0-СЦ | 032528 | 332528 | 232528 | 200 | 80 | 200 | 0,76 |
| УСВН90-300x80-1,0-СЦ | 032538 | 332538 | 232538 | 300 | 80 | 200 | 0,99 |
| Борт 100 | | | | | | | |
| УСВН90-100x100-1,0-СЦ | 032511 | 332511 | 232511 | 100 | 100 | 220 | 0,66 |
| УСВН90-200x100-1,0-СЦ | 032521 | 332521 | 232521 | 200 | 100 | 220 | 0,91 |
| УСВН90-300x100-1,0-СЦ | 032531 | 332531 | 232531 | 300 | 100 | 220 | 1,15 |



Угловые соединители УСВН90 и крышки к ним подготовлены для быстрой сборки, поставляются в плоском виде, в компактной упаковке. Угловой соединитель внутренний УСВН90 предназначен для создания поворота кабельной трассы в вертикальной плоскости для листовых лотков серий ЛНМЗТ, ЛПМЗТ. Для надежной фиксации УСВН90 рекомендуем использовать винты М6х10 и гайки М6 с буртиком.



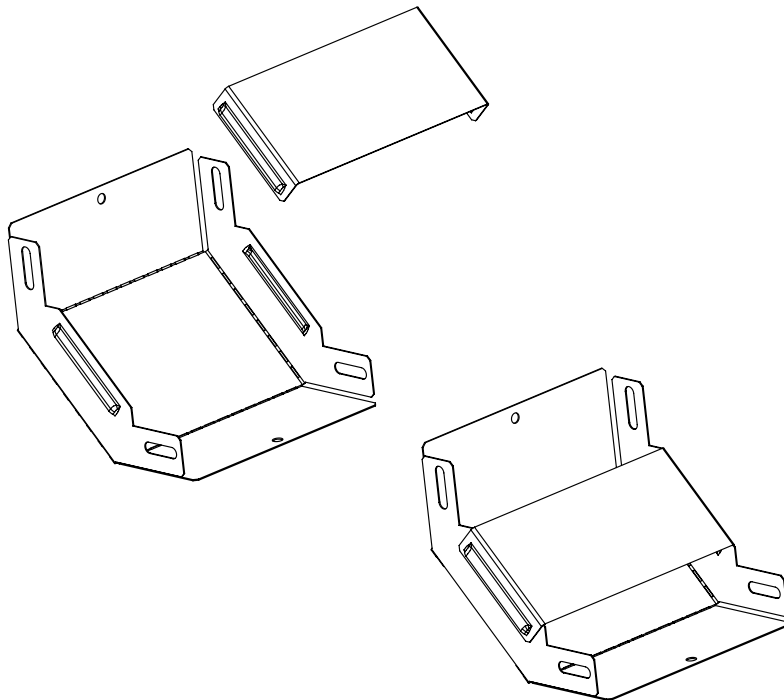
Крышка к угловому соединителю внутреннему КУСВН90



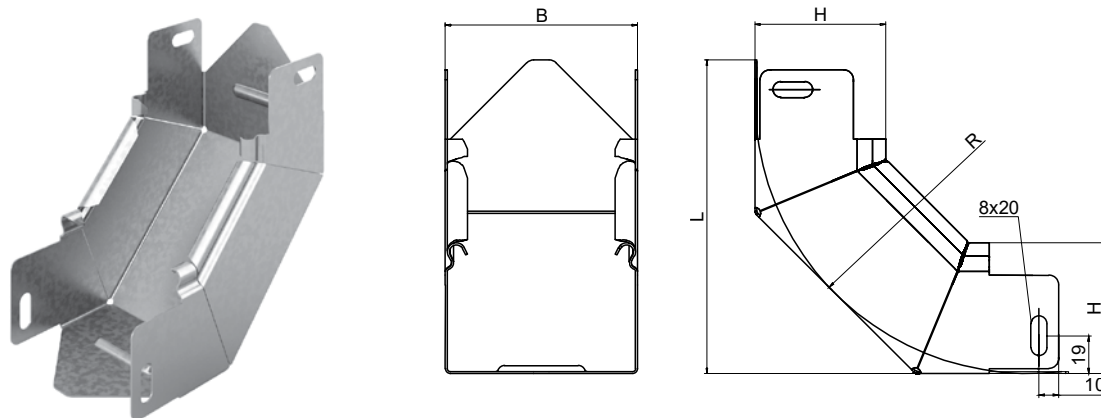
| Артикул в исп. СЦ | Код СЦ | Код ГЦ | Код О | Ширина (В), мм | Масса, кг/шт |
|--------------------------|---------------|---------------|--------------|----------------|--------------|
| КУСВН90-50-1,0-СЦ | 022557 | 322551 | 222557 | 50 | 0,07 |
| КУСВН90-100-1,0-СЦ | 022517 | 322511 | 222517 | 100 | 0,11 |
| КУСВН90-200-1,0-СЦ | 022521 | 322521 | 222521 | 200 | 0,18 |
| КУСВН90-300-1,0-СЦ | 022531 | 322531 | 222531 | 300 | 0,25 |
| КУСВН90-400-1,0-СЦ | 022541 | 322541 | 222541 | 400 | 0,33 |







Крышки КУСВН90 предназначены для защиты кабеля от воздействия атмосферных осадков, пыли, падения посторонних предметов и касания человека. Крышка прижимается к соединителю до характерного щелчка, не требует дополнительных элементов фиксации.







Угловой соединитель внутренний УСВНР90



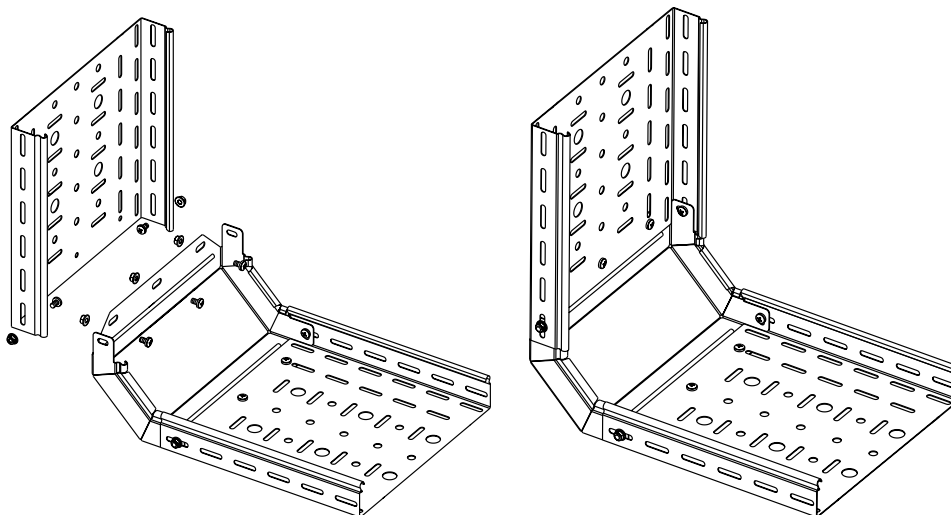
Возможно изготовление под заказ углового соединителя: толщиной 1,2 мм от 100 штук; борт 65 мм от 100 штук.

| Артикул в исп.  | Код  | Код  | Код  | Радиус (R), мм | Ширина (B), мм | Высота (H), мм | Высота (L), мм | Масса, кг/шт |
|--|---|---|---|----------------|----------------|----------------|----------------|--------------|
| Борт 50 | | | | | | | | |
| УСВНР90-50x50-1,0-СЦ | 082555 | 382555 | 282555 | 122 | 47 | 50 | 144 | 0,20 |
| УСВНР90-100x50-1,0-СЦ | 082515 | 382515 | 282515 | 122 | 97 | 50 | 144 | 0,29 |
| УСВНР90-150x50-1,0-СЦ | 082550 | 382550 | 282550 | 122 | 147 | 50 | 144 | 0,39 |
| УСВНР90-200x50-1,0-СЦ | 082525 | 382525 | 282525 | 122 | 197 | 50 | 144 | 0,48 |
| УСВНР90-300x50-1,0-СЦ | 082535 | 382535 | 282535 | 122 | 297 | 50 | 144 | 0,67 |
| УСВНР90-400x50-1,0-СЦ | 082545 | 382545 | 282545 | 122 | 397 | 50 | 144 | 0,86 |
| УСВНР90-500x50-1,0-СЦ | 082505 | 382505 | 282505 | 122 | 497 | 50 | 144 | 1,05 |
| УСВНР90-600x50-1,0-СЦ | 082565 | 382565 | 282565 | 122 | 597 | 50 | 144 | 1,24 |
| УСВНР90-50x50-1,5-СЦ | 088100 | 388100 | 288100 | 122 | 47 | 50 | 144 | 0,30 |
| УСВНР90-100x50-1,5-СЦ | 088115 | 388115 | 288115 | 122 | 97 | 50 | 144 | 0,44 |
| УСВНР90-150x50-1,5-СЦ | 088105 | 388105 | 288105 | 122 | 147 | 50 | 144 | 0,59 |
| УСВНР90-200x50-1,5-СЦ | 088125 | 388125 | 288125 | 122 | 197 | 50 | 144 | 0,73 |
| УСВНР90-300x50-1,5-СЦ | 088135 | 388135 | 288135 | 122 | 297 | 50 | 144 | 1,03 |
| УСВНР90-400x50-1,5-СЦ | 088145 | 388145 | 288145 | 122 | 397 | 50 | 144 | 1,32 |
| УСВНР90-500x50-1,5-СЦ | 088155 | 388155 | 288155 | 122 | 497 | 50 | 144 | 1,61 |
| УСВНР90-600x50-1,5-СЦ | 088165 | 388165 | 288165 | 122 | 597 | 50 | 144 | 1,90 |
| Борт 80 | | | | | | | | |
| УСВНР90-100x80-1,0-СЦ | 082518 | 382518 | 282518 | 137 | 97 | 80 | 165 | 0,45 |
| УСВНР90-150x80-1,0-СЦ | 082508 | 382508 | 282508 | 137 | 147 | 80 | 165 | 0,53 |
| УСВНР90-200x80-1,0-СЦ | 082528 | 382528 | 282528 | 137 | 197 | 80 | 165 | 0,64 |
| УСВНР90-300x80-1,0-СЦ | 082538 | 382538 | 282538 | 137 | 297 | 80 | 165 | 0,86 |
| УСВНР90-400x80-1,0-СЦ | 082548 | 382548 | 282548 | 137 | 397 | 80 | 165 | 1,12 |
| УСВНР90-500x80-1,0-СЦ | 082558 | 382558 | 282558 | 137 | 497 | 80 | 165 | 1,31 |
| УСВНР90-600x80-1,0-СЦ | 082568 | 382568 | 282568 | 137 | 597 | 80 | 165 | 1,52 |
| УСВНР90-100x80-1,5-СЦ | 088118 | 388118 | 288118 | 137 | 97 | 80 | 165 | 0,67 |
| УСВНР90-150x80-1,5-СЦ | 088108 | 388108 | 288108 | 137 | 147 | 80 | 165 | 0,80 |
| УСВНР90-200x80-1,5-СЦ | 088128 | 388128 | 288128 | 137 | 197 | 80 | 165 | 0,97 |
| УСВНР90-300x80-1,5-СЦ | 088138 | 388138 | 288138 | 137 | 297 | 80 | 165 | 1,30 |
| УСВНР90-400x80-1,5-СЦ | 088148 | 388148 | 288148 | 137 | 397 | 80 | 165 | 1,63 |
| УСВНР90-500x80-1,5-СЦ | 088158 | 388158 | 288158 | 137 | 497 | 80 | 165 | 1,97 |
| УСВНР90-600x80-1,5-СЦ | 088168 | 388168 | 288168 | 137 | 597 | 80 | 165 | 2,31 |
| Борт 100 | | | | | | | | |
| УСВНР90-100x100-1,0-СЦ | 082511 | 382511 | 282511 | 172 | 97 | 100 | 194 | 0,57 |
| УСВНР90-150x100-1,0-СЦ | 082510 | 382510 | 282510 | 172 | 147 | 100 | 194 | 0,69 |
| УСВНР90-200x100-1,0-СЦ | 082521 | 382521 | 282521 | 172 | 197 | 100 | 194 | 0,82 |
| УСВНР90-300x100-1,0-СЦ | 082531 | 382531 | 282531 | 172 | 297 | 100 | 194 | 1,08 |
| УСВНР90-400x100-1,0-СЦ | 082541 | 382541 | 282541 | 172 | 397 | 100 | 194 | 1,33 |

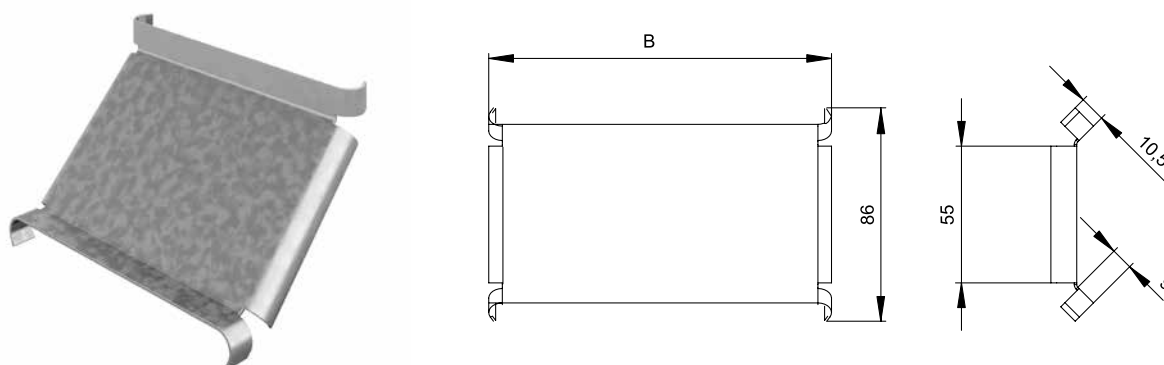
| Артикул в исп.  | Код  | Код  | Код  | Радиус (R), мм | Ширина (В), мм | Высота (Н), мм | Высота (L), мм | Масса, кг/шт |
|--|---|---|---|----------------|----------------|----------------|----------------|--------------|
| УСВНР90-500x100-1,0-СЦ | 082501 | 382501 | 282501 | 172 | 497 | 100 | 194 | 1,58 |
| УСВНР90-600x100-1,0-СЦ | 082561 | 382561 | 282561 | 172 | 597 | 100 | 194 | 1,84 |
| УСВНР90-100x100-1,5-СЦ | 088113 | 388113 | 288113 | 172 | 97 | 100 | 194 | 0,85 |
| УСВНР90-150x100-1,5-СЦ | 088103 | 388103 | 288103 | 172 | 147 | 100 | 194 | 1,04 |
| УСВНР90-200x100-1,5-СЦ | 088123 | 388123 | 288123 | 172 | 197 | 100 | 194 | 1,23 |
| УСВНР90-300x100-1,5-СЦ | 088133 | 388133 | 288133 | 172 | 297 | 100 | 194 | 1,63 |
| УСВНР90-400x100-1,5-СЦ | 088143 | 388143 | 288143 | 172 | 397 | 100 | 194 | 2,01 |
| УСВНР90-500x100-1,5-СЦ | 088153 | 388153 | 288153 | 172 | 497 | 100 | 194 | 2,40 |
| УСВНР90-600x100-1,5-СЦ | 088163 | 388163 | 288163 | 172 | 597 | 100 | 194 | 2,76 |
| Борт 150 | | | | | | | | |
| УСВНР90-150x150-1,0-СЦ | 082509 | 382509 | 282509 | 222 | 147 | 150 | 244 | 1,06 |
| УСВНР90-200x150-1,0-СЦ | 082520 | 382520 | 282520 | 222 | 197 | 150 | 244 | 1,22 |
| УСВНР90-300x150-1,0-СЦ | 082530 | 382530 | 282530 | 222 | 297 | 150 | 244 | 1,54 |
| УСВНР90-400x150-1,0-СЦ | 082540 | 382540 | 282540 | 222 | 397 | 150 | 244 | 1,86 |
| УСВНР90-500x150-1,0-СЦ | 082500 | 382500 | 282500 | 222 | 497 | 150 | 244 | 2,20 |
| УСВНР90-600x150-1,0-СЦ | 082560 | 382560 | 282560 | 222 | 597 | 150 | 244 | 2,53 |
| УСВНР90-150x150-1,5-СЦ | 088107 | 388107 | 288107 | 222 | 147 | 150 | 244 | 1,60 |
| УСВНР90-200x150-1,5-СЦ | 088127 | 388127 | 288127 | 222 | 197 | 150 | 244 | 1,84 |
| УСВНР90-300x150-1,5-СЦ | 088137 | 388137 | 288137 | 222 | 297 | 150 | 244 | 2,33 |
| УСВНР90-400x150-1,5-СЦ | 088147 | 388147 | 288147 | 222 | 397 | 150 | 244 | 2,79 |
| УСВНР90-500x150-1,5-СЦ | 088157 | 388157 | 288157 | 222 | 497 | 150 | 244 | 3,30 |
| УСВНР90-600x150-1,5-СЦ | 088167 | 388167 | 288167 | 222 | 597 | 150 | 244 | 3,80 |
| Борт 200 | | | | | | | | |
| УСВНР90-200x200-1,0-СЦ | 082522 | 382522 | 282522 | 272 | 197 | 200 | 294 | 1,69 |
| УСВНР90-300x200-1,0-СЦ | 082532 | 382532 | 282532 | 272 | 297 | 200 | 294 | 2,08 |
| УСВНР90-400x200-1,0-СЦ | 082542 | 382542 | 282542 | 272 | 397 | 200 | 294 | 2,46 |
| УСВНР90-500x200-1,0-СЦ | 082502 | 382502 | 282502 | 272 | 497 | 200 | 294 | 2,85 |
| УСВНР90-600x200-1,0-СЦ | 082562 | 382562 | 282562 | 272 | 597 | 200 | 294 | 3,20 |
| УСВНР90-200x200-1,5-СЦ | 088122 | 388122 | 288122 | 272 | 197 | 200 | 294 | 2,55 |
| УСВНР90-300x200-1,5-СЦ | 088132 | 388132 | 288132 | 272 | 297 | 200 | 294 | 3,10 |
| УСВНР90-400x200-1,5-СЦ | 088142 | 388142 | 288142 | 272 | 397 | 200 | 294 | 3,70 |
| УСВНР90-500x200-1,5-СЦ | 088152 | 388152 | 288152 | 272 | 497 | 200 | 294 | 4,30 |
| УСВНР90-600x200-1,5-СЦ | 088162 | 388162 | 288162 | 272 | 597 | 200 | 294 | 4,90 |



Угловой соединитель внутренний УСВНР90 предназначен для создания поворота кабельной трассы в вертикальной плоскости. Для надежной фиксации УСВНР90 рекомендуем использовать винты М6х12 и гайки М6 с буртиком.



Крышка к угловому соединителю внутреннему КУСВНР90

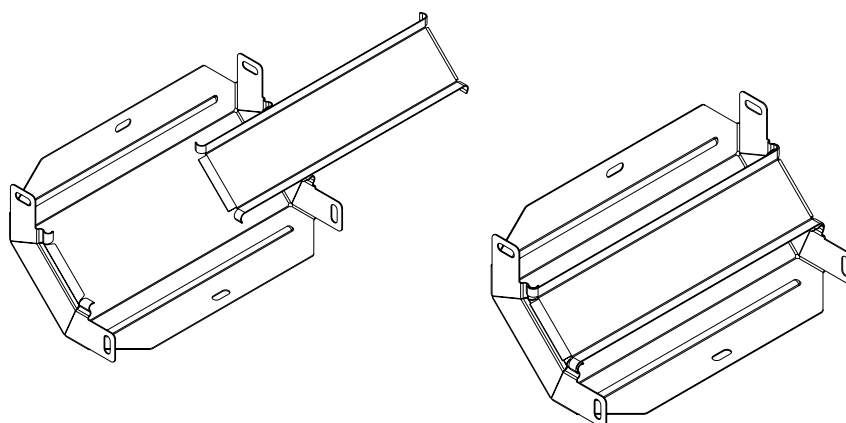


Возможно изготовление под заказ крышек к угловому соединителю: толщиной 1,2 мм от 100 штук.

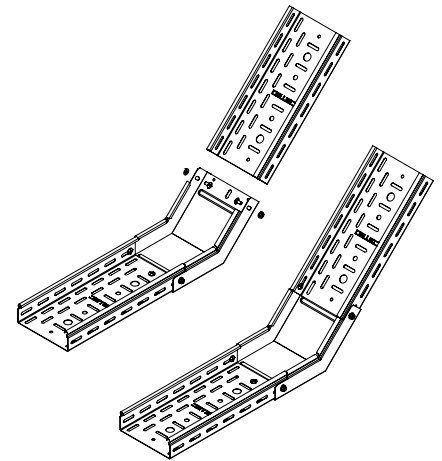
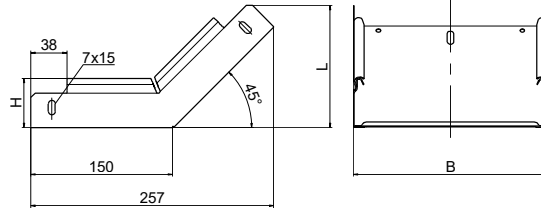
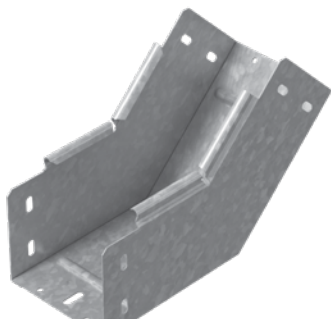
| Артикул в исп. | Код | Код | Код | Ширина (В), мм | Масса, кг/шт |
|---------------------|--------|--------|--------|----------------|--------------|
| КУСВНР90-50-1,0-СЦ | 020405 | 320405 | 220405 | 50 | 0,04 |
| КУСВНР90-100-1,0-СЦ | 020411 | 320411 | 220411 | 100 | 0,07 |
| КУСВНР90-150-1,0-СЦ | 020401 | 320401 | 220401 | 150 | 0,10 |
| КУСВНР90-200-1,0-СЦ | 020421 | 320421 | 220421 | 200 | 0,13 |
| КУСВНР90-300-1,0-СЦ | 020431 | 320431 | 220431 | 300 | 0,19 |
| КУСВНР90-400-1,0-СЦ | 020441 | 320441 | 220441 | 400 | 0,25 |
| КУСВНР90-500-1,0-СЦ | 020451 | 320451 | 220451 | 500 | 0,32 |
| КУСВНР90-600-1,0-СЦ | 020461 | 320461 | 220461 | 600 | 0,38 |
| КУСВНР90-50-1,5-СЦ | 021290 | 321290 | 221290 | 50 | 0,06 |
| КУСВНР90-100-1,5-СЦ | 021219 | 321219 | 221219 | 100 | 0,10 |
| КУСВНР90-150-1,5-СЦ | 021209 | 321209 | 221209 | 150 | 0,15 |
| КУСВНР90-200-1,5-СЦ | 021229 | 321229 | 221229 | 200 | 0,19 |
| КУСВНР90-300-1,5-СЦ | 021239 | 321239 | 221239 | 300 | 0,28 |
| КУСВНР90-400-1,5-СЦ | 021249 | 321249 | 221249 | 400 | 0,38 |
| КУСВНР90-500-1,5-СЦ | 021259 | 321259 | 221259 | 500 | 0,47 |
| КУСВНР90-600-1,5-СЦ | 021269 | 321269 | 221269 | 600 | 0,56 |







Крышки КУСВНР90 предназначены для защиты кабеля от воздействия атмосферных осадков, пыли, падения посторонних предметов и касания человека. Крышка прижимается к соединителю до характерного щелчка, не требует дополнительных элементов фиксации.



Угловой соединитель внутренний УСВНР45



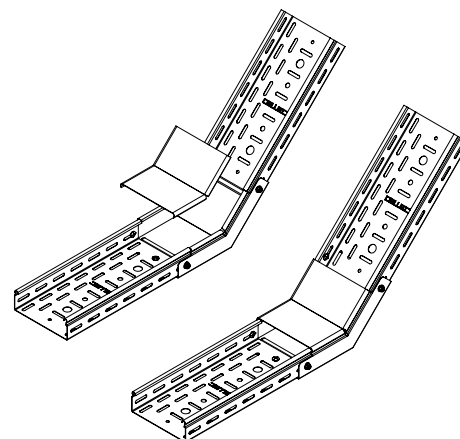
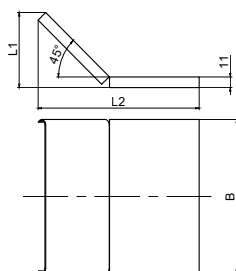
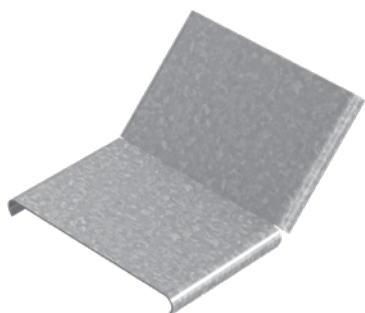
Возможно изготовление под заказ углового соединителя:
борт 65 мм от 100 штук.

| Артикул в исп.  | Код  | Код  | Код  | Ширина (В), мм | Высота (Н), мм | Высота (L), мм | Масса, кг/шт |
|--|---|---|---|----------------|----------------|----------------|--------------|
| Борт 50 | | | | | | | |
| УСВНР45-50x50-1,0-СЦ | 036005 | 336005 | 236005 | 55 | 52 | 128,9 | 0,40 |
| УСВНР45-100x50-1,0-СЦ | 036015 | 336015 | 236015 | 105 | 52 | 128,9 | 0,52 |
| УСВНР45-150x50-1,0-СЦ | 036075 | 336075 | 236075 | 155 | 52 | 128,9 | 0,64 |
| УСВНР45-200x50-1,0-СЦ | 036025 | 336025 | 236025 | 205 | 52 | 128,9 | 0,75 |
| УСВНР45-300x50-1,0-СЦ | 036035 | 336035 | 236035 | 305 | 52 | 128,9 | 0,98 |
| УСВНР45-400x50-1,0-СЦ | 036045 | 336045 | 236045 | 405 | 52 | 128,9 | 1,22 |
| УСВНР45-500x50-1,0-СЦ | 036055 | 336055 | 236055 | 505 | 52 | 128,9 | 1,45 |
| УСВНР45-600x50-1,0-СЦ | 036065 | 336065 | 236065 | 605 | 52 | 128,9 | 1,69 |
| Борт 80 | | | | | | | |
| УСВНР45-100x80-1,0-СЦ | 036018 | 336018 | 236018 | 105 | 82 | 150,1 | 0,64 |
| УСВНР45-150x80-1,0-СЦ | 036078 | 336078 | 236078 | 155 | 82 | 150,1 | 0,76 |
| УСВНР45-200x80-1,0-СЦ | 036028 | 336028 | 236028 | 205 | 82 | 150,1 | 0,87 |
| УСВНР45-300x80-1,0-СЦ | 036038 | 336038 | 236038 | 305 | 82 | 150,1 | 1,10 |
| УСВНР45-400x80-1,0-СЦ | 036048 | 336048 | 236048 | 405 | 82 | 150,1 | 1,34 |
| УСВНР45-500x80-1,0-СЦ | 036058 | 336059 | 236058 | 505 | 82 | 150,1 | 1,57 |
| УСВНР45-600x80-1,0-СЦ | 036068 | 336068 | 236068 | 605 | 82 | 150,1 | 1,81 |
| Борт 100 | | | | | | | |
| УСВНР45-100x100-1,0-СЦ | 036011 | 336011 | 236011 | 105 | 102 | 164,3 | 0,70 |
| УСВНР45-150x100-1,0-СЦ | 036071 | 336071 | 236071 | 155 | 102 | 164,3 | 0,82 |
| УСВНР45-200x100-1,0-СЦ | 036021 | 336021 | 236021 | 205 | 102 | 164,3 | 0,93 |
| УСВНР45-300x100-1,0-СЦ | 036031 | 336031 | 236031 | 305 | 102 | 164,3 | 1,16 |
| УСВНР45-400x100-1,0-СЦ | 036041 | 336041 | 236041 | 405 | 102 | 164,3 | 1,40 |
| УСВНР45-500x100-1,0-СЦ | 036051 | 336051 | 236051 | 505 | 102 | 164,3 | 1,63 |
| УСВНР45-600x100-1,0-СЦ | 036061 | 336061 | 236061 | 605 | 102 | 164,3 | 1,87 |
| Борт 150 | | | | | | | |
| УСВНР45-150x150-1,0-СЦ | 036070 | 336070 | 236070 | 155 | 152 | 199,6 | 0,97 |
| УСВНР45-200x150-1,0-СЦ | 036020 | 336020 | 236020 | 205 | 152 | 199,6 | 1,09 |
| УСВНР45-300x150-1,0-СЦ | 036030 | 336030 | 236030 | 305 | 152 | 199,6 | 1,32 |
| УСВНР45-400x150-1,0-СЦ | 036040 | 336040 | 236040 | 405 | 152 | 199,6 | 1,56 |
| УСВНР45-500x150-1,0-СЦ | 036050 | 336050 | 236050 | 505 | 152 | 199,6 | 1,80 |
| УСВНР45-600x150-1,0-СЦ | 036060 | 336060 | 236060 | 605 | 152 | 199,6 | 2,04 |
| Борт 200 | | | | | | | |
| УСВНР45-200x200-1,0-СЦ | 036022 | 336022 | 236022 | 205 | 202 | 235 | 1,20 |
| УСВНР45-300x200-1,0-СЦ | 036032 | 336032 | 236032 | 305 | 202 | 235 | 1,43 |
| УСВНР45-400x200-1,0-СЦ | 036042 | 336042 | 236042 | 405 | 202 | 235 | 1,67 |
| УСВНР45-500x200-1,0-СЦ | 036052 | 336052 | 236052 | 505 | 202 | 235 | 1,91 |
| УСВНР45-600x200-1,0-СЦ | 036062 | 336062 | 236062 | 605 | 202 | 235 | 2,15 |







Угловой соединитель внутренний УСВНР45 предназначен для создания поворота кабельной трассы в вертикальной плоскости. Для надежной фиксации УСВНР45 рекомендуем использовать винты М6х12 и гайки М6 с буртиком.

Крышка к угловому соединителю внутреннему КУСВНР45

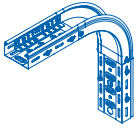


Возможно изготовление под заказ крышек к угловому соединителю:
борт 65 мм от 100 штук.

| Артикул в исп.  | Код  | Код  | Код  | Ширина (B), мм | Высота (L1), мм | Ширина (L2), мм | Масса, кг/шт |
|--|---|---|---|----------------|-----------------|-----------------|--------------|
| Борт 50 | | | | | | | |
| КУСВНР45-50x50-1,0-СЦ | 024705 | 324705 | 224705 | 55 | 75 | 162 | 0,10 |
| КУСВНР45-100x50-1,0-СЦ | 024715 | 324715 | 224715 | 105 | 75 | 162 | 0,17 |
| КУСВНР45-150x50-1,0-СЦ | 024775 | 324775 | 224775 | 155 | 75 | 162 | 0,25 |
| КУСВНР45-200x50-1,0-СЦ | 024725 | 324725 | 224725 | 205 | 75 | 162 | 0,31 |
| КУСВНР45-300x50-1,0-СЦ | 024735 | 324735 | 224735 | 305 | 75 | 162 | 0,46 |
| КУСВНР45-400x50-1,0-СЦ | 024745 | 324745 | 224745 | 405 | 75 | 162 | 0,60 |
| КУСВНР45-500x50-1,0-СЦ | 024755 | 324755 | 224755 | 505 | 75 | 162 | 0,74 |
| КУСВНР45-600x50-1,0-СЦ | 024765 | 324765 | 224765 | 605 | 75 | 162 | 0,88 |
| Борт 80 | | | | | | | |
| КУСВНР45-100x80-1,0-СЦ | 024718 | 324718 | 224718 | 105 | 66 | 140,6 | 0,15 |
| КУСВНР45-150x80-1,0-СЦ | 024778 | 324778 | 224778 | 155 | 66 | 140,6 | 0,21 |
| КУСВНР45-200x80-1,0-СЦ | 024728 | 324728 | 224728 | 205 | 66 | 140,6 | 0,28 |
| КУСВНР45-300x80-1,0-СЦ | 024738 | 324738 | 224738 | 305 | 66 | 140,6 | 0,39 |
| КУСВНР45-400x80-1,0-СЦ | 024748 | 324748 | 224748 | 405 | 66 | 140,6 | 0,52 |
| КУСВНР45-500x80-1,0-СЦ | 024758 | 324788 | 224758 | 505 | 66 | 140,6 | 0,64 |
| КУСВНР45-600x80-1,0-СЦ | 024768 | 324768 | 224768 | 605 | 66 | 140,6 | 0,76 |
| Борт 100 | | | | | | | |
| КУСВНР45-100x100-1,0-СЦ | 024711 | 324711 | 224711 | 105 | 60 | 127 | 0,14 |
| КУСВНР45-150x100-1,0-СЦ | 024771 | 324771 | 224771 | 155 | 60 | 127 | 0,17 |
| КУСВНР45-200x100-1,0-СЦ | 024721 | 324721 | 224721 | 205 | 60 | 127 | 0,25 |
| КУСВНР45-300x100-1,0-СЦ | 024731 | 324731 | 224731 | 305 | 60 | 127 | 0,33 |
| КУСВНР45-400x100-1,0-СЦ | 024741 | 324741 | 224741 | 405 | 60 | 127 | 0,41 |
| КУСВНР45-500x100-1,0-СЦ | 024751 | 324751 | 224751 | 505 | 60 | 127 | 0,48 |
| КУСВНР45-600x100-1,0-СЦ | 024761 | 324761 | 224761 | 605 | 60 | 127 | 0,68 |
| Борт 150 | | | | | | | |
| КУСВНР45-150x150-1,0-СЦ | 024770 | 324770 | 224770 | 155 | 46 | 92 | 0,14 |
| КУСВНР45-200x150-1,0-СЦ | 024720 | 324720 | 224720 | 205 | 46 | 92 | 0,17 |
| КУСВНР45-300x150-1,0-СЦ | 024730 | 324730 | 224730 | 305 | 46 | 92 | 0,25 |
| КУСВНР45-400x150-1,0-СЦ | 024740 | 324740 | 224740 | 405 | 46 | 92 | 0,33 |
| КУСВНР45-500x150-1,0-СЦ | 024750 | 324750 | 224750 | 505 | 46 | 92 | 0,41 |
| КУСВНР45-600x150-1,0-СЦ | 024760 | 324760 | 224760 | 605 | 46 | 92 | 0,48 |
| Борт 200 | | | | | | | |
| КУСВНР45-200x200-1,0-СЦ | 024722 | 324722 | 224722 | 205 | 31 | 57 | 0,10 |
| КУСВНР45-300x200-1,0-СЦ | 024732 | 324732 | 224732 | 305 | 31 | 57 | 0,15 |
| КУСВНР45-400x200-1,0-СЦ | 024742 | 324742 | 224742 | 405 | 31 | 57 | 0,19 |
| КУСВНР45-500x200-1,0-СЦ | 024752 | 324752 | 224752 | 505 | 31 | 57 | 0,24 |
| КУСВНР45-600x200-1,0-СЦ | 024762 | 324762 | 224762 | 605 | 31 | 57 | 0,28 |

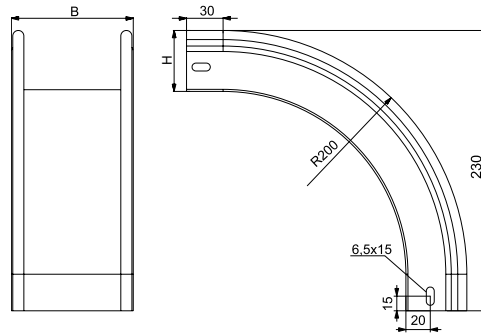


Крышки КУСВНР45 предназначены для защиты кабеля от воздействия атмосферных осадков, пыли, падения посторонних предметов и касания человека.



УГЛЫ ВНЕШНИЕ И КРЫШКИ К НИМ

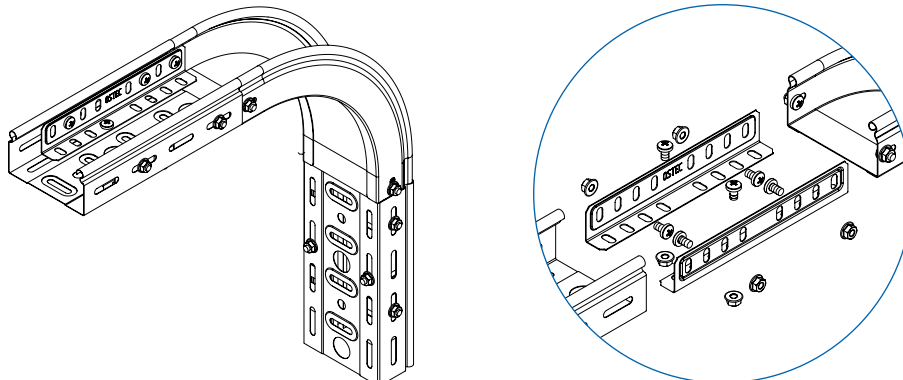
Угол внешний УВТП90



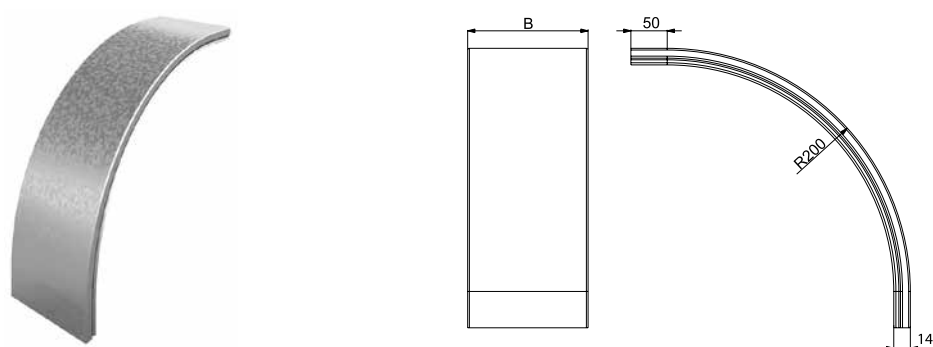
| Артикул в исп. ● СЦ | Код ● СЦ | Код ○ О | Ширина (В), мм | Высота (Н), мм | Масса, кг/шт |
|--|---|---|----------------|----------------|--------------|
| Борт 50 | | | | | |
| УВТП90-50x50-0,7-R200-СЦ | 035555 | 235555 | 50 | 50 | 0,36 |
| УВТП90-100x50-0,7-R200-СЦ | 035515 | 235515 | 100 | 50 | 0,42 |
| УВТП90-150x50-0,7-R200-СЦ | 035505 | 235505 | 150 | 50 | 0,50 |
| УВТП90-200x50-0,7-R200-СЦ | 035525 | 235525 | 200 | 50 | 0,58 |
| УВТП90-300x50-0,7-R200-СЦ | 035535 | 235535 | 300 | 50 | 0,75 |
| УВТП90-400x50-0,7-R200-СЦ | 035545 | 235545 | 400 | 50 | 0,91 |
| Борт 80 | | | | | |
| УВТП90-100x80-0,7-R200-СЦ | 035518 | 235518 | 100 | 80 | 0,50 |
| УВТП90-200x80-0,7-R200-СЦ | 035528 | 235528 | 200 | 80 | 0,60 |
| УВТП90-300x80-0,7-R200-СЦ | 035538 | 235538 | 300 | 80 | 0,73 |
| УВТП90-400x80-0,7-R200-СЦ | 035548 | 235548 | 400 | 80 | 0,87 |
| Борт 100 | | | | | |
| УВТП90-100x100-0,7-R200-СЦ | 035511 | 235511 | 100 | 100 | 0,53 |
| УВТП90-200x100-0,7-R200-СЦ | 035521 | 235521 | 200 | 100 | 0,60 |
| УВТП90-300x100-0,7-R200-СЦ | 035531 | 235531 | 300 | 100 | 0,72 |
| УВТП90-400x100-0,7-R200-СЦ | 035541 | 235541 | 400 | 100 | 0,84 |



Угол внешний УВТП90 предназначен для создания поворота кабельной трассы в вертикальной плоскости для листовых лотков серий ЛНМЗТ, ЛПМЗТ. Для установки используйте соединители СЛУМ, винты М6х10 и гайки М6 с буртиком. Крышка КУВТП90 поставляется отдельно.



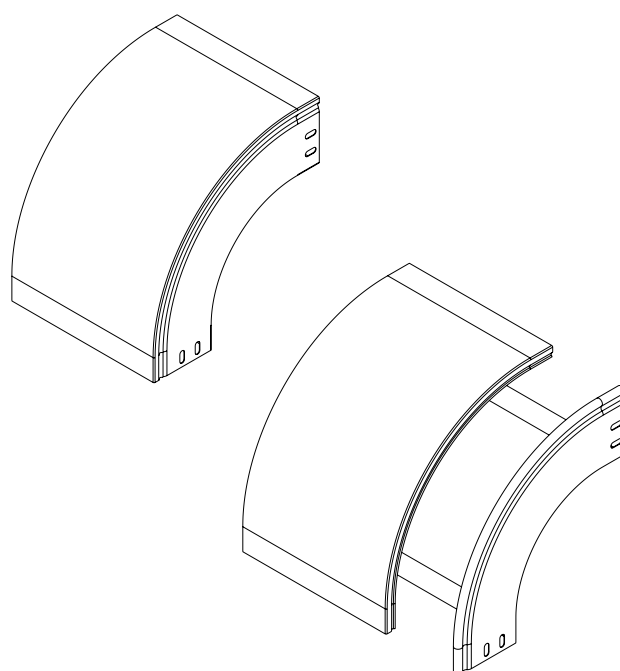
Крышка к углу внешнему КУВТП90



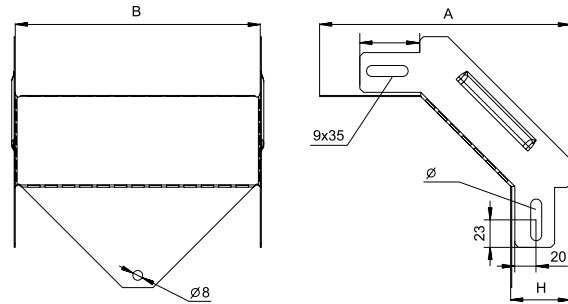
| Артикул в исп. СЦ | Код СЦ | Код О | Ширина (В), мм | Масса, кг/шт |
|--------------------------|---------------|--------------|----------------|--------------|
| КУВТП90-50-0,7-R200-СЦ | 023505 | 223505 | 50 | 0,15 |
| КУВТП90-100-0,7-R200-СЦ | 023510 | 223510 | 100 | 0,26 |
| КУВТП90-150-0,7-R200-СЦ | 023550 | 223550 | 150 | 0,36 |
| КУВТП90-200-0,7-R200-СЦ | 023520 | 223520 | 200 | 0,46 |
| КУВТП90-300-0,7-R200-СЦ | 023530 | 223530 | 300 | 0,67 |
| КУВТП90-400-0,7-R200-СЦ | 023540 | 223540 | 400 | 0,87 |







Крышки КУВТП90 предназначены для защиты кабеля от воздействия атмосферных осадков, пыли, падения посторонних предметов и касания человека. Крышка прижимается к углу до характерного щелчка, не требует дополнительных элементов фиксации.



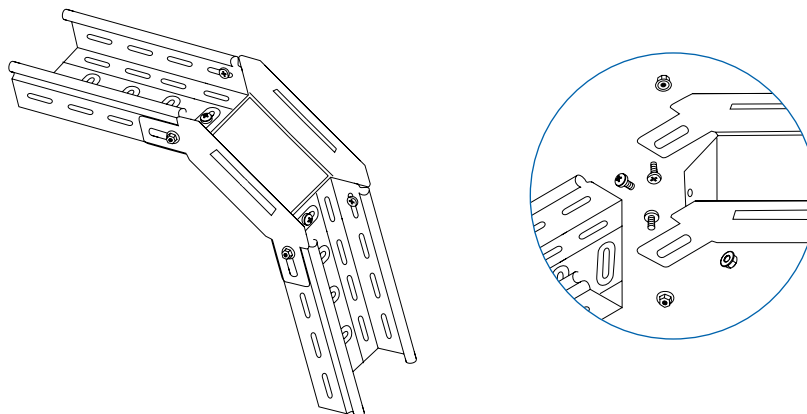
Угловой соединитель внешний УСВ90



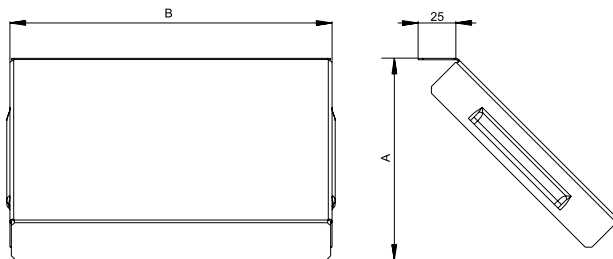
| Артикул в исп.  | Код  | Код  | Код  | Ширина (В), мм | Высота (Н), мм | Ширина (А), мм | Масса, кг/шт |
|--|---|---|---|----------------|----------------|----------------|--------------|
| Борт 50 | | | | | | | |
| УСВ90-50x50-1,0-СЦ | 032657 | 332655 | 232657 | 50 | 50 | 175 | 0,19 |
| УСВ90-100x50-1,0-СЦ | 032617 | 332615 | 232617 | 100 | 50 | 175 | 0,26 |
| УСВ90-200x50-1,0-СЦ | 032625 | 332625 | 232625 | 200 | 50 | 175 | 0,45 |
| УСВ90-300x50-1,0-СЦ | 032635 | 332635 | 232635 | 300 | 50 | 175 | 0,66 |
| УСВ90-400x50-1,0-СЦ | 032645 | 332645 | 232645 | 400 | 50 | 175 | 0,78 |
| Борт 80 | | | | | | | |
| УСВ90-100x80-1,0-СЦ | 032618 | 332618 | 232618 | 100 | 80 | 205 | 0,38 |
| УСВ90-200x80-1,0-СЦ | 032628 | 332628 | 232628 | 200 | 80 | 205 | 0,57 |
| УСВ90-300x80-1,0-СЦ | 032638 | 332638 | 232638 | 300 | 80 | 205 | 0,78 |
| Борт 100 | | | | | | | |
| УСВ90-100x100-1,0-СЦ | 032611 | 332601 | 232611 | 100 | 100 | 225 | 0,46 |
| УСВ90-200x100-1,0-СЦ | 032621 | 332621 | 232621 | 200 | 100 | 225 | 0,65 |
| УСВ90-300x100-1,0-СЦ | 032631 | 332631 | 232631 | 300 | 100 | 225 | 0,86 |



Соединители УСВ90 и крышки к ним подготовлены для быстрой сборки, поставляются в плоском виде, в компактной упаковке. Угловой соединитель внешний УСВ90 предназначен для создания поворота кабельной трассы в вертикальной плоскости для листовых лотков серий ЛНМЗТ, ЛПМЗТ. Для надежной фиксации УСВ90 рекомендуем использовать винты М6х10 и гайки М6 с буртиком.



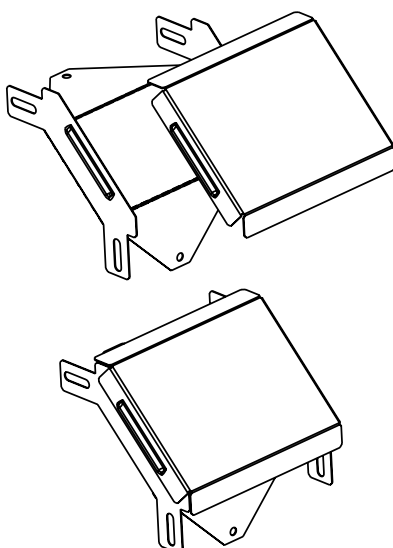
Крышка к угловому соединителю внешнему КУСВ90



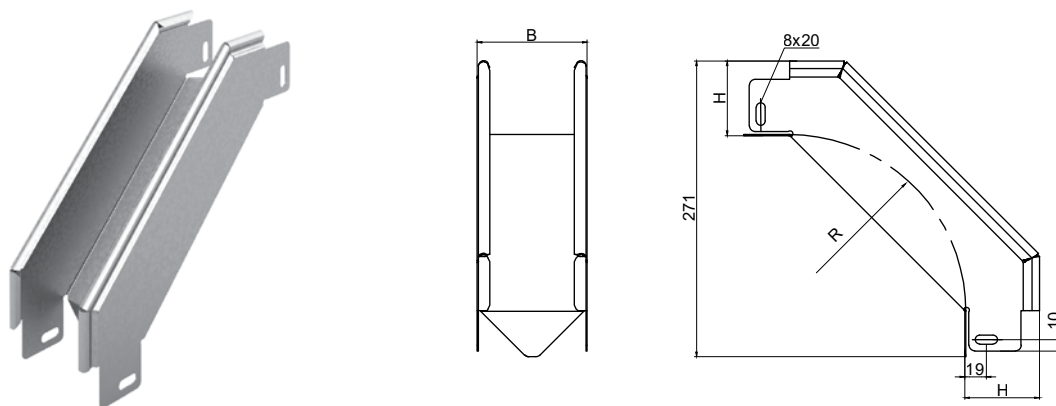
| Артикул в исп. | Код | Код | Код | Ширина (В), мм | Высота (А), мм | Масса, кг/шт |
|-----------------------|--------|--------|--------|----------------|----------------|--------------|
| Борт 50 | | | | | | |
| КУСВ90-50x50-1,0-СЦ | 022657 | 322651 | 222657 | 50 | 145 | 0,14 |
| КУСВ90-100x50-1,0-СЦ | 022617 | 322611 | 222617 | 100 | 145 | 0,21 |
| КУСВ90-200x50-1,0-СЦ | 022621 | 322621 | 222621 | 200 | 145 | 0,37 |
| КУСВ90-300x50-1,0-СЦ | 022631 | 322631 | 222631 | 300 | 145 | 0,47 |
| КУСВ90-400x50-1,0-СЦ | 022641 | 322641 | 222641 | 400 | 145 | 0,61 |
| Борт 80 | | | | | | |
| КУСВ90-100x80-1,0-СЦ | 022618 | 322618 | 222618 | 100 | 190 | 0,27 |
| КУСВ90-200x80-1,0-СЦ | 022628 | 322628 | 222628 | 200 | 190 | 0,46 |
| КУСВ90-300x80-1,0-СЦ | 022638 | 322638 | 222638 | 300 | 190 | 0,65 |
| Борт 100 | | | | | | |
| КУСВ90-100x100-1,0-СЦ | 022610 | 322610 | 222610 | 100 | 215 | 0,30 |
| КУСВ90-200x100-1,0-СЦ | 022620 | 322620 | 222620 | 200 | 215 | 0,51 |
| КУСВ90-300x100-1,0-СЦ | 022630 | 322630 | 222630 | 300 | 215 | 0,72 |



Крышки КУСВ90 предназначены для защиты кабеля от воздействия атмосферных осадков, пыли, падения посторонних предметов и касания человека. Крышка прижимается к соединителю до характерного щелчка, не требует дополнительных элементов фиксации.





Угловой соединитель внешний УСВР90



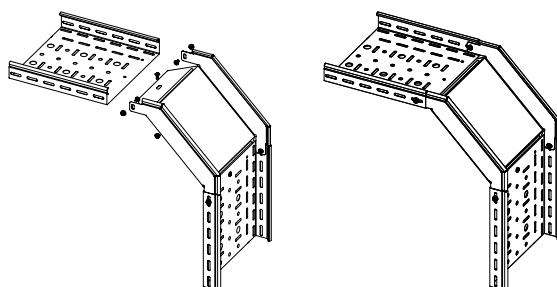
Возможно изготовление под заказ углового соединителя: толщины 1,2 мм от 100 штук; борт 65 мм от 100 штук.

| Артикул в исп. ● СЦ | Код ● СЦ | Код ● ГЦ | Код ● О | Радиус (R), мм | Ширина (B), мм | Высота (H), мм | Масса, кг/шт |
|--|---|---|---|----------------|----------------|----------------|--------------|
| Борт 50 | | | | | | | |
| УСВР90-50x50-1,0-СЦ | 082755 | 382755 | 282755 | 171 | 47 | 50 | 0,49 |
| УСВР90-100x50-1,0-СЦ | 082715 | 382715 | 282715 | 171 | 97 | 50 | 0,60 |
| УСВР90-150x50-1,0-СЦ | 082750 | 382750 | 282750 | 171 | 147 | 50 | 0,74 |
| УСВР90-200x50-1,0-СЦ | 082725 | 382725 | 282725 | 171 | 197 | 50 | 0,87 |
| УСВР90-300x50-1,0-СЦ | 082735 | 382735 | 282735 | 171 | 297 | 50 | 1,14 |
| УСВР90-400x50-1,0-СЦ | 082745 | 382745 | 282745 | 171 | 397 | 50 | 1,40 |
| УСВР90-500x50-1,0-СЦ | 082705 | 382705 | 282705 | 171 | 497 | 50 | 1,67 |
| УСВР90-600x50-1,0-СЦ | 082765 | 382765 | 282765 | 171 | 597 | 50 | 1,94 |
| УСВР90-50x50-1,5-СЦ | 088300 | 388300 | 288300 | 171 | 47 | 50 | 0,73 |
| УСВР90-100x50-1,5-СЦ | 088315 | 388315 | 288315 | 171 | 97 | 50 | 0,90 |
| УСВР90-150x50-1,5-СЦ | 088305 | 388305 | 288305 | 171 | 147 | 50 | 1,10 |
| УСВР90-200x50-1,5-СЦ | 088325 | 388325 | 288325 | 171 | 197 | 50 | 1,30 |
| УСВР90-300x50-1,5-СЦ | 088335 | 388335 | 288335 | 171 | 297 | 50 | 1,71 |
| УСВР90-400x50-1,5-СЦ | 088345 | 388345 | 288345 | 171 | 397 | 50 | 2,10 |
| УСВР90-500x50-1,5-СЦ | 088355 | 388355 | 288355 | 171 | 497 | 50 | 2,50 |
| УСВР90-600x50-1,5-СЦ | 088365 | 388365 | 288365 | 171 | 597 | 50 | 2,90 |
| Борт 80 | | | | | | | |
| УСВР90-100x80-1,0-СЦ | 082718 | 382718 | 282718 | 141 | 97 | 80 | 0,68 |
| УСВР90-150x80-1,0-СЦ | 082708 | 382708 | 282708 | 141 | 147 | 80 | 0,78 |
| УСВР90-200x80-1,0-СЦ | 082728 | 382728 | 282728 | 141 | 197 | 80 | 0,91 |
| УСВР90-300x80-1,0-СЦ | 082738 | 382738 | 282738 | 141 | 297 | 80 | 1,14 |
| УСВР90-400x80-1,0-СЦ | 082748 | 382748 | 282748 | 141 | 397 | 80 | 1,37 |
| УСВР90-500x80-1,0-СЦ | 082758 | 382758 | 282758 | 141 | 497 | 80 | 1,61 |
| УСВР90-600x80-1,0-СЦ | 082768 | 382768 | 282768 | 141 | 597 | 80 | 1,84 |
| УСВР90-100x80-1,5-СЦ | 088318 | 388318 | 288318 | 141 | 97 | 80 | 1,01 |
| УСВР90-150x80-1,5-СЦ | 088308 | 388308 | 288308 | 141 | 147 | 80 | 1,19 |
| УСВР90-200x80-1,5-СЦ | 088328 | 388328 | 288328 | 141 | 197 | 80 | 1,36 |
| УСВР90-300x80-1,5-СЦ | 088338 | 388338 | 288338 | 141 | 297 | 80 | 1,72 |
| УСВР90-400x80-1,5-СЦ | 088348 | 388348 | 288348 | 141 | 397 | 80 | 2,06 |
| УСВР90-500x80-1,5-СЦ | 088358 | 388358 | 288358 | 141 | 497 | 80 | 2,41 |
| УСВР90-600x80-1,5-СЦ | 088368 | 388368 | 288368 | 141 | 597 | 80 | 2,77 |

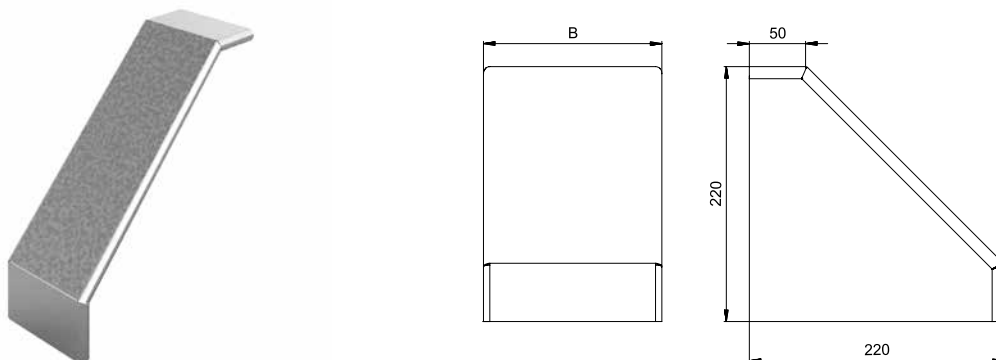
| Артикул в исп.  | Код  | Код  | Код  | Радиус (R), мм | Ширина (B), мм | Высота (H), мм | Масса, кг/шт |
|--|---|---|---|----------------|----------------|----------------|--------------|
| Борт 100 | | | | | | | |
| УСВР90-100x100-1,0-СЦ | 082711 | 382711 | 282711 | 121 | 97 | 100 | 0,72 |
| УСВР90-150x100-1,0-СЦ | 082710 | 382710 | 282710 | 121 | 147 | 100 | 0,82 |
| УСВР90-200x100-1,0-СЦ | 082721 | 382721 | 282721 | 121 | 197 | 100 | 0,93 |
| УСВР90-300x100-1,0-СЦ | 082731 | 382731 | 282731 | 121 | 297 | 100 | 1,14 |
| УСВР90-400x100-1,0-СЦ | 082741 | 382741 | 282741 | 121 | 397 | 100 | 1,35 |
| УСВР90-500x100-1,0-СЦ | 082701 | 382701 | 282701 | 121 | 497 | 100 | 1,57 |
| УСВР90-600x100-1,0-СЦ | 082761 | 382761 | 282761 | 121 | 597 | 100 | 1,78 |
| УСВР90-100x100-1,5-СЦ | 088313 | 388313 | 288313 | 121 | 97 | 100 | 1,08 |
| УСВР90-150x100-1,5-СЦ | 088303 | 388303 | 288303 | 121 | 147 | 100 | 1,24 |
| УСВР90-200x100-1,5-СЦ | 088323 | 388323 | 288323 | 121 | 197 | 100 | 1,39 |
| УСВР90-300x100-1,5-СЦ | 088333 | 388333 | 288333 | 121 | 297 | 100 | 1,72 |
| УСВР90-400x100-1,5-СЦ | 088343 | 388343 | 288343 | 121 | 397 | 100 | 2,03 |
| УСВР90-500x100-1,5-СЦ | 088353 | 388353 | 288353 | 121 | 497 | 100 | 2,35 |
| УСВР90-600x100-1,5-СЦ | 088363 | 388363 | 288363 | 121 | 597 | 100 | 2,66 |
| Борт 150 | | | | | | | |
| УСВР90-150x150-1,0-СЦ | 082709 | 382709 | 282709 | 71 | 147 | 150 | 0,87 |
| УСВР90-200x150-1,0-СЦ | 082720 | 382720 | 282720 | 71 | 197 | 150 | 0,95 |
| УСВР90-300x150-1,0-СЦ | 082730 | 382730 | 282730 | 71 | 297 | 150 | 1,10 |
| УСВР90-400x150-1,0-СЦ | 082740 | 382740 | 282740 | 71 | 397 | 150 | 1,26 |
| УСВР90-500x150-1,0-СЦ | 082700 | 382700 | 282700 | 71 | 497 | 150 | 1,41 |
| УСВР90-600x150-1,0-СЦ | 082760 | 382760 | 282760 | 71 | 597 | 150 | 1,57 |
| УСВР90-150x150-1,5-СЦ | 088307 | 388307 | 288307 | 71 | 147 | 150 | 1,30 |
| УСВР90-200x150-1,5-СЦ | 088327 | 388327 | 288327 | 71 | 197 | 150 | 1,42 |
| УСВР90-300x150-1,5-СЦ | 088337 | 388337 | 288337 | 71 | 297 | 150 | 1,66 |
| УСВР90-400x150-1,5-СЦ | 088347 | 388347 | 288347 | 71 | 397 | 150 | 1,88 |
| УСВР90-500x150-1,5-СЦ | 088357 | 388357 | 288357 | 71 | 497 | 150 | 2,12 |
| УСВР90-600x150-1,5-СЦ | 088367 | 388367 | 288367 | 71 | 597 | 150 | 2,36 |
| Борт 200 | | | | | | | |
| УСВР90-200x200-1,0-СЦ | 082722 | 382722 | 282722 | 21 | 197 | 200 | 0,93 |
| УСВР90-300x200-1,0-СЦ | 082732 | 382732 | 282732 | 21 | 297 | 200 | 1,03 |
| УСВР90-400x200-1,0-СЦ | 082742 | 382742 | 282742 | 21 | 397 | 200 | 1,13 |
| УСВР90-500x200-1,0-СЦ | 082702 | 382702 | 282702 | 21 | 497 | 200 | 1,23 |
| УСВР90-600x200-1,0-СЦ | 082762 | 382762 | 282762 | 21 | 597 | 200 | 1,33 |
| УСВР90-200x200-1,5-СЦ | 088322 | 388322 | 288322 | 21 | 197 | 200 | 1,39 |
| УСВР90-300x200-1,5-СЦ | 088332 | 388332 | 288332 | 21 | 297 | 200 | 1,55 |
| УСВР90-400x200-1,5-СЦ | 088342 | 388342 | 288342 | 21 | 397 | 200 | 1,69 |
| УСВР90-500x200-1,5-СЦ | 088352 | 388352 | 288352 | 21 | 497 | 200 | 1,84 |
| УСВР90-600x200-1,5-СЦ | 088362 | 388362 | 288362 | 21 | 597 | 200 | 1,99 |



Угловой соединитель внешний УСВР90 предназначен для создания поворота кабельной трассы в вертикальной плоскости. Для надежной фиксации УСВР90 рекомендуем использовать винты М6х12 и гайки М6 с буртиком.



Крышка к угловому соединителю внешнему КУСВР90

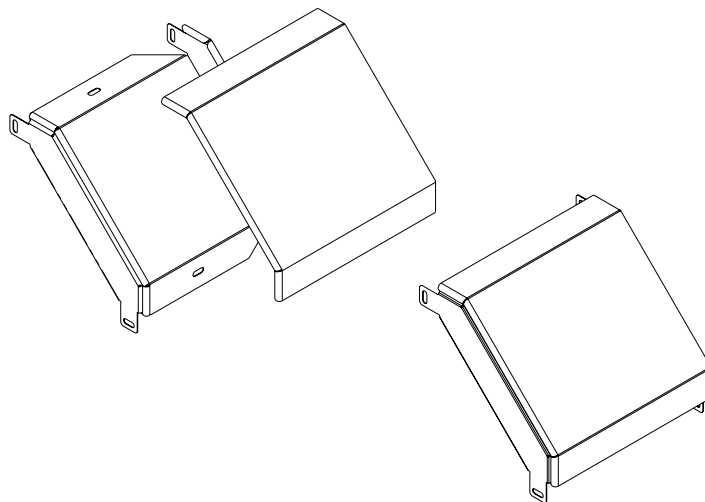


Возможно изготовление под заказ крышек к угловому соединителю: борт 65 мм от 100 штук.

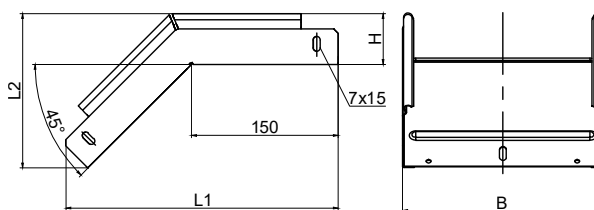
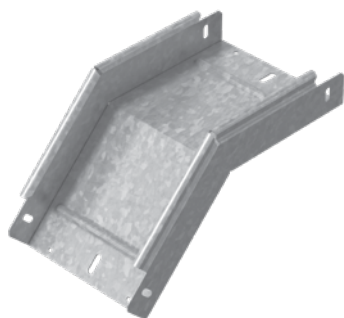
| Артикул в исп. СЦ | Код СЦ | Код ГЦ | Код О | Ширина (В), мм | Масса, кг/шт |
|--------------------------|---------------|---------------|--------------|----------------|--------------|
| КУСВР90-50-1,0-СЦ | 020705 | 320705 | 220705 | 50 | 0,16 |
| КУСВР90-100-1,0-СЦ | 020715 | 320715 | 220715 | 100 | 0,29 |
| КУСВР90-150-1,0-СЦ | 020701 | 320701 | 220701 | 150 | 0,43 |
| КУСВР90-200-1,0-СЦ | 020725 | 320725 | 220725 | 200 | 0,57 |
| КУСВР90-300-1,0-СЦ | 020735 | 320735 | 220735 | 300 | 0,83 |
| КУСВР90-400-1,0-СЦ | 020745 | 320745 | 220745 | 400 | 1,10 |
| КУСВР90-500-1,0-СЦ | 020755 | 320755 | 220755 | 500 | 1,37 |
| КУСВР90-600-1,0-СЦ | 020765 | 320765 | 220765 | 600 | 1,64 |
| КУСВР90-50-1,5-СЦ | 021490 | 321490 | 221490 | 50 | 0,24 |
| КУСВР90-100-1,5-СЦ | 021419 | 321419 | 221419 | 100 | 0,47 |
| КУСВР90-150-1,5-СЦ | 021409 | 321409 | 221409 | 150 | 0,65 |
| КУСВР90-200-1,5-СЦ | 021429 | 321429 | 221429 | 200 | 0,87 |
| КУСВР90-300-1,5-СЦ | 021439 | 321439 | 221439 | 300 | 1,25 |
| КУСВР90-400-1,5-СЦ | 021449 | 321449 | 221449 | 400 | 1,67 |
| КУСВР90-500-1,5-СЦ | 021459 | 321459 | 221459 | 500 | 2,06 |
| КУСВР90-600-1,5-СЦ | 021469 | 321469 | 221469 | 600 | 2,48 |



Крышки КУСВР90 предназначены для защиты кабеля от воздействия атмосферных осадков, пыли, падения посторонних предметов и касания человека. Крышка прижимается к соединителю до характерного щелчка, не требует дополнительных элементов фиксации.



Угловой соединитель внешний УСВР45



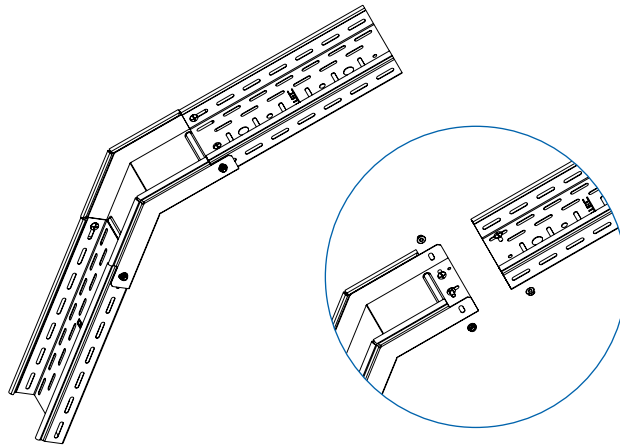
Возможно изготовление под заказ углового соединителя:
борт 65 мм от 100 штук.

| Артикул в исп. СЦ | Код СЦ | Код ГЦ | Код О | Ширина (В), мм | Высота (Н), мм | Ширина (L1), мм | Высота (L2), мм | Масса, кг/шт |
|--|---|---|---|----------------|----------------|-----------------|-----------------|--------------|
| Борт 50 | | | | | | | | |
| УСВР45-50x50-1,0-СЦ | 036105 | 336105 | 236105 | 55 | 52 | 279 | 158 | 0,46 |
| УСВР45-100x50-1,0-СЦ | 036115 | 336115 | 236115 | 105 | 52 | 279 | 158 | 0,58 |
| УСВР45-150x50-1,0-СЦ | 036175 | 336175 | 236175 | 155 | 52 | 279 | 158 | 0,70 |
| УСВР45-200x50-1,0-СЦ | 036125 | 336125 | 236125 | 205 | 52 | 279 | 158 | 0,82 |
| УСВР45-300x50-1,0-СЦ | 036135 | 336135 | 236135 | 305 | 52 | 279 | 158 | 1,05 |
| УСВР45-400x50-1,0-СЦ | 036145 | 336145 | 236145 | 405 | 52 | 279 | 158 | 1,28 |
| УСВР45-500x50-1,0-СЦ | 036155 | 336155 | 236155 | 505 | 52 | 279 | 158 | 1,52 |
| УСВР45-600x50-1,0-СЦ | 036165 | 336165 | 236165 | 605 | 52 | 279 | 158 | 1,78 |
| Борт 80 | | | | | | | | |
| УСВР45-100x80-1,0-СЦ | 036118 | 336118 | 236118 | 105 | 82 | 300 | 188 | 0,74 |
| УСВР45-150x80-1,0-СЦ | 036178 | 336178 | 236178 | 155 | 82 | 300 | 188 | 0,86 |
| УСВР45-200x80-1,0-СЦ | 036128 | 336128 | 236128 | 205 | 82 | 300 | 188 | 0,98 |
| УСВР45-300x80-1,0-СЦ | 036138 | 336138 | 236138 | 305 | 82 | 300 | 188 | 1,21 |
| УСВР45-400x80-1,0-СЦ | 036148 | 336148 | 236148 | 405 | 82 | 300 | 188 | 1,44 |
| УСВР45-500x80-1,0-СЦ | 036158 | 336158 | 236158 | 505 | 82 | 300 | 188 | 1,68 |
| УСВР45-600x80-1,0-СЦ | 036168 | 336168 | 236168 | 605 | 82 | 300 | 188 | 1,94 |
| Борт 100 | | | | | | | | |
| УСВР45-100x100-1,0-СЦ | 036111 | 336111 | 236111 | 105 | 102 | 314 | 208 | 0,86 |
| УСВР45-150x100-1,0-СЦ | 036171 | 336171 | 236171 | 155 | 102 | 314 | 208 | 0,98 |
| УСВР45-200x100-1,0-СЦ | 036121 | 336121 | 236121 | 205 | 102 | 314 | 208 | 1,10 |
| УСВР45-300x100-1,0-СЦ | 036131 | 336131 | 236131 | 305 | 102 | 314 | 208 | 1,33 |
| УСВР45-400x100-1,0-СЦ | 036141 | 336141 | 236141 | 405 | 102 | 314 | 208 | 1,56 |
| УСВР45-500x100-1,0-СЦ | 036151 | 336151 | 236151 | 505 | 102 | 314 | 208 | 1,80 |
| УСВР45-600x100-1,0-СЦ | 036161 | 336161 | 236161 | 605 | 102 | 314 | 208 | 2,07 |
| Борт 150 | | | | | | | | |
| УСВР45-150x150-1,0-СЦ | 036170 | 336170 | 236170 | 155 | 152 | 349 | 258 | 1,31 |
| УСВР45-200x150-1,0-СЦ | 036120 | 336120 | 236120 | 205 | 152 | 349 | 258 | 1,43 |
| УСВР45-300x150-1,0-СЦ | 036130 | 336130 | 236130 | 305 | 152 | 349 | 258 | 1,66 |
| УСВР45-400x150-1,0-СЦ | 036140 | 336140 | 236140 | 405 | 152 | 349 | 258 | 1,91 |
| УСВР45-500x150-1,0-СЦ | 036150 | 336150 | 236150 | 505 | 152 | 349 | 258 | 2,15 |
| УСВР45-600x150-1,0-СЦ | 036160 | 336160 | 236160 | 605 | 152 | 349 | 258 | 2,39 |
| Борт 200 | | | | | | | | |
| УСВР45-200x200-1,0-СЦ | 036122 | 336122 | 236122 | 205 | 202 | 385 | 308 | 1,78 |
| УСВР45-300x200-1,0-СЦ | 036132 | 336132 | 236132 | 305 | 202 | 385 | 308 | 2,02 |

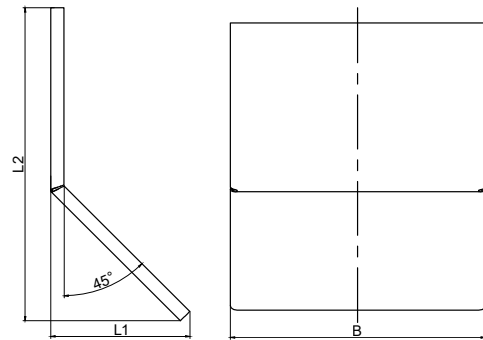
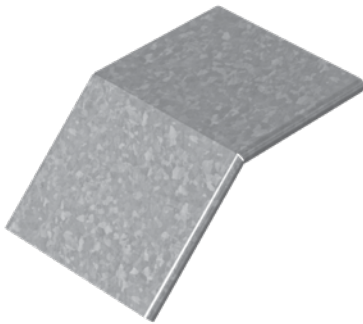
| Артикул в исп. | Код | Код | Код | Ширина (В), мм | Высота (Н), мм | Ширина (L1), мм | Высота (L2), мм | Масса, кг/шт |
|-----------------------|--------|--------|--------|----------------|----------------|-----------------|-----------------|--------------|
| УСВР45-400x200-1,0-СЦ | 036142 | 336142 | 236142 | 405 | 202 | 385 | 308 | 2,26 |
| УСВР45-500x200-1,0-СЦ | 036152 | 336152 | 236152 | 505 | 202 | 385 | 308 | 2,50 |
| УСВР45-600x200-1,0-СЦ | 036162 | 336162 | 236162 | 605 | 202 | 385 | 308 | 2,74 |



Угловой соединитель внешний УСВР45 предназначен для создания поворота кабельной трассы в вертикальной плоскости. Для надежной фиксации УСВР45 рекомендуем использовать винты М6х12 и гайки М6 с буртиком.



Крышка к угловому соединителю внешнему КУСВР45



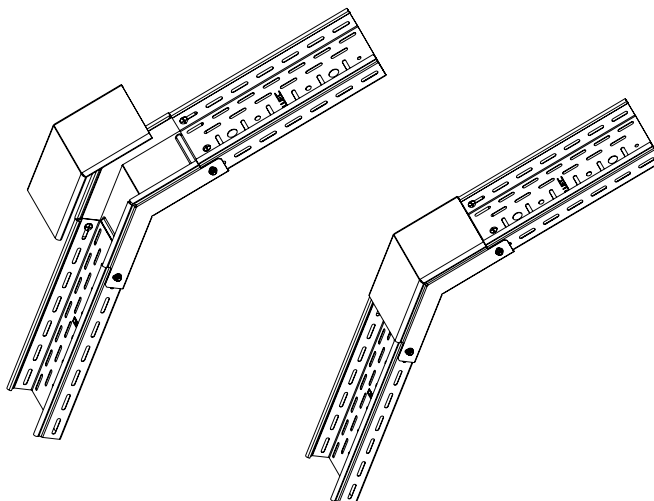
Возможно изготовление под заказ крышек к угловому соединителю: борт 65 мм от 100 штук.

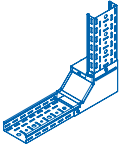
| Артикул в исп. | Код | Код | Код | Ширина (В), мм | Ширина (L1), мм | Высота (L2), мм | Масса, кг/шт |
|-----------------------|--------|--------|--------|----------------|-----------------|-----------------|--------------|
| Борт 50 | | | | | | | |
| КУСВР45-50x50-1,0-СЦ | 024805 | 324805 | 224805 | 58 | 102 | 229 | 0,15 |
| КУСВР45-100x50-1,0-СЦ | 024815 | 324815 | 224815 | 108 | 102 | 229 | 0,26 |
| КУСВР45-150x50-1,0-СЦ | 024875 | 324875 | 224875 | 158 | 102 | 229 | 0,36 |
| КУСВР45-200x50-1,0-СЦ | 024825 | 324825 | 224825 | 208 | 102 | 229 | 0,47 |
| КУСВР45-300x50-1,0-СЦ | 024835 | 324835 | 224835 | 308 | 102 | 229 | 0,68 |
| КУСВР45-400x50-1,0-СЦ | 024845 | 324845 | 224845 | 408 | 102 | 229 | 0,89 |
| КУСВР45-500x50-1,0-СЦ | 024855 | 324855 | 224855 | 508 | 102 | 229 | 1,10 |
| КУСВР45-600x50-1,0-СЦ | 024865 | 324865 | 224865 | 608 | 102 | 229 | 1,31 |

| Артикул в исп. | Код | Код | Код | Ширина (В), мм | Ширина (L1), мм | Высота (L2), мм | Масса, кг/шт |
|------------------------|--------|--------|--------|----------------|-----------------|-----------------|--------------|
| Борт 80 | | | | | | | |
| КУСВР45-100x80-1,0-СЦ | 024818 | 324818 | 224818 | 108 | 111 | 249 | 0,28 |
| КУСВР45-150x80-1,0-СЦ | 024878 | 324878 | 224878 | 158 | 111 | 249 | 0,40 |
| КУСВР45-200x80-1,0-СЦ | 024828 | 324828 | 224828 | 208 | 111 | 249 | 0,51 |
| КУСВР45-300x80-1,0-СЦ | 024838 | 324838 | 224838 | 308 | 111 | 249 | 0,74 |
| КУСВР45-400x80-1,0-СЦ | 024848 | 324848 | 224848 | 408 | 111 | 249 | 0,97 |
| КУСВР45-500x80-1,0-СЦ | 024858 | 324858 | 224858 | 508 | 111 | 249 | 1,20 |
| КУСВР45-600x80-1,0-СЦ | 024868 | 324868 | 224868 | 608 | 111 | 249 | 1,43 |
| Борт 100 | | | | | | | |
| КУСВР45-100x100-1,0-СЦ | 024811 | 324811 | 224811 | 108 | 146 | 335 | 0,30 |
| КУСВР45-150x100-1,0-СЦ | 024871 | 324871 | 224871 | 158 | 146 | 335 | 0,42 |
| КУСВР45-200x100-1,0-СЦ | 024821 | 324821 | 224821 | 208 | 146 | 335 | 0,54 |
| КУСВР45-300x100-1,0-СЦ | 024831 | 324831 | 224831 | 308 | 146 | 335 | 0,78 |
| КУСВР45-400x100-1,0-СЦ | 024841 | 324841 | 224841 | 408 | 146 | 335 | 1,02 |
| КУСВР45-500x100-1,0-СЦ | 024851 | 324851 | 224851 | 508 | 146 | 335 | 1,25 |
| КУСВР45-600x100-1,0-СЦ | 024861 | 324861 | 224861 | 608 | 146 | 335 | 1,49 |
| Борт 150 | | | | | | | |
| КУСВР45-150x150-1,0-СЦ | 024870 | 324870 | 224870 | 158 | 131 | 299 | 0,47 |
| КУСВР45-200x150-1,0-СЦ | 024820 | 324820 | 224820 | 208 | 131 | 299 | 0,61 |
| КУСВР45-300x150-1,0-СЦ | 024830 | 324830 | 224830 | 308 | 131 | 299 | 0,89 |
| КУСВР45-400x150-1,0-СЦ | 024840 | 324840 | 224840 | 408 | 131 | 299 | 1,16 |
| КУСВР45-500x150-1,0-СЦ | 024850 | 324850 | 224850 | 508 | 131 | 299 | 1,43 |
| КУСВР45-600x150-1,0-СЦ | 024860 | 324860 | 224860 | 608 | 131 | 299 | 1,71 |
| Борт 200 | | | | | | | |
| КУСВР45-200x200-1,0-СЦ | 024822 | 324822 | 224822 | 208 | 116 | 263 | 0,69 |
| КУСВР45-300x200-1,0-СЦ | 024832 | 324832 | 224832 | 308 | 116 | 263 | 0,99 |
| КУСВР45-400x200-1,0-СЦ | 024842 | 324842 | 224842 | 408 | 116 | 263 | 1,30 |
| КУСВР45-500x200-1,0-СЦ | 024852 | 324852 | 224852 | 508 | 116 | 263 | 1,61 |
| КУСВР45-600x200-1,0-СЦ | 024862 | 324862 | 224862 | 608 | 116 | 263 | 1,91 |



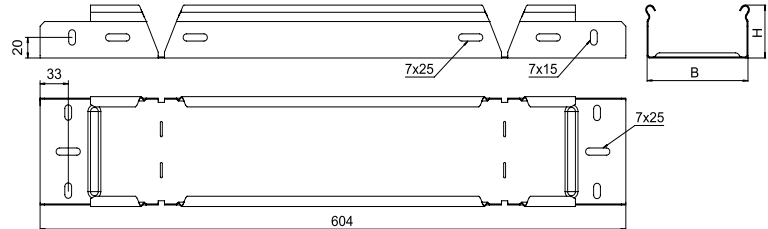
Крышки КУСВР45 предназначены для защиты кабеля от воздействия атмосферных осадков, пыли, падения посторонних предметов и касания человека. Крышка прижимается к соединителю до характерного щелчка, не требует дополнительных элементов фиксации.









ПОВОРОТЫ ВЕРТИКАЛЬНЫЕ И КРЫШКИ К НИМ

Поворот вертикальный регулируемый ПВР



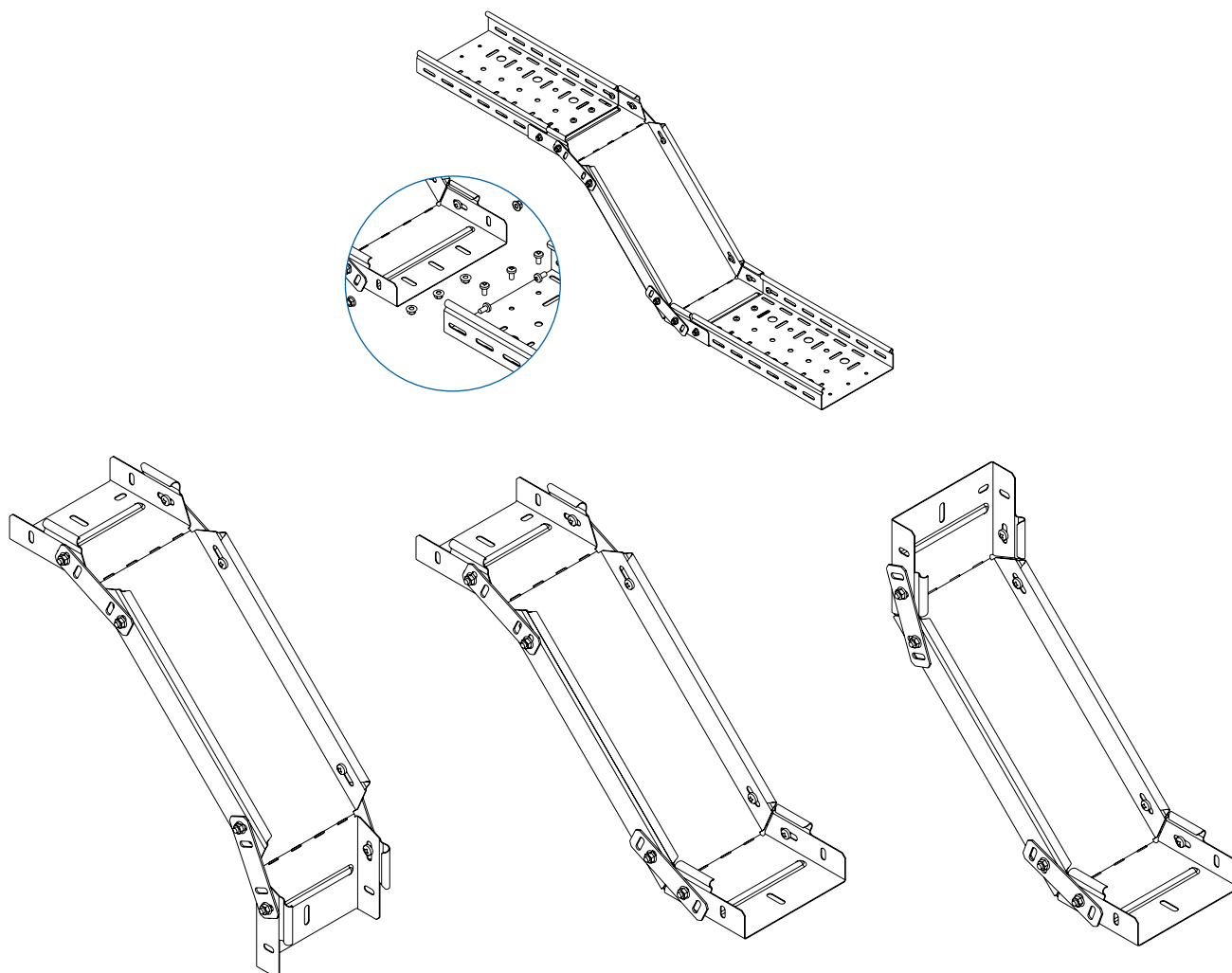
Возможно изготовление под заказ поворота:
толщиной 1,2 мм от 100 штук; борт 65 мм от 100 штук.

| Артикул в исп.  | Код  | Код  | Код  | Ширина (В), мм | Высота (Н), мм | Масса, кг/компл |
|--|---|---|---|----------------|----------------|-----------------|
| Борт 50 | | | | | | |
| ПВР-50x50-1,0-СЦ | 042155 | 342155 | 242155 | 50 | 50 | 0,95 |
| ПВР-100x50-1,0-СЦ | 042115 | 342115 | 242115 | 100 | 50 | 1,21 |
| ПВР-150x50-1,0-СЦ | 042150 | 342150 | 242150 | 150 | 50 | 1,44 |
| ПВР-200x50-1,0-СЦ | 042125 | 342125 | 242125 | 200 | 50 | 1,67 |
| ПВР-300x50-1,0-СЦ | 042135 | 342135 | 242135 | 300 | 50 | 2,15 |
| ПВР-400x50-1,0-СЦ | 042145 | 342145 | 242145 | 400 | 50 | 2,62 |
| ПВР-500x50-1,0-СЦ | 042105 | 342105 | 242105 | 500 | 50 | 3,10 |
| ПВР-600x50-1,0-СЦ | 042165 | 342165 | 242165 | 600 | 50 | 3,60 |
| ПВР-50x50-1,5-СЦ | 071592 | 371592 | 271592 | 50 | 50 | 1,43 |
| ПВР-100x50-1,5-СЦ | 071512 | 371516 | 271516 | 100 | 50 | 1,68 |
| ПВР-150x50-1,5-СЦ | 071502 | 371506 | 271506 | 150 | 50 | 2,04 |
| ПВР-200x50-1,5-СЦ | 071522 | 371522 | 271522 | 200 | 50 | 2,40 |
| ПВР-300x50-1,5-СЦ | 071532 | 371532 | 271532 | 300 | 50 | 3,10 |
| ПВР-400x50-1,5-СЦ | 071542 | 371542 | 271542 | 400 | 50 | 3,80 |
| ПВР-500x50-1,5-СЦ | 071552 | 371552 | 271552 | 500 | 50 | 4,50 |
| ПВР-600x50-1,5-СЦ | 071562 | 371562 | 271562 | 600 | 50 | 5,30 |
| Борт 80 | | | | | | |
| ПВР-100x80-1,0-СЦ | 042118 | 342118 | 242118 | 100 | 80 | 1,61 |
| ПВР-150x80-1,0-СЦ | 042108 | 342108 | 242108 | 150 | 80 | 1,82 |
| ПВР-200x80-1,0-СЦ | 042128 | 342128 | 242128 | 200 | 80 | 2,07 |
| ПВР-300x80-1,0-СЦ | 042138 | 342138 | 242138 | 300 | 80 | 2,55 |
| ПВР-400x80-1,0-СЦ | 042148 | 342148 | 242148 | 400 | 80 | 3,00 |
| ПВР-500x80-1,0-СЦ | 042158 | 342158 | 242158 | 500 | 80 | 3,50 |
| ПВР-600x80-1,0-СЦ | 042168 | 342168 | 242168 | 600 | 80 | 4,00 |
| ПВР-100x80-1,5-СЦ | 071514 | 371514 | 271514 | 100 | 80 | 2,17 |
| ПВР-150x80-1,5-СЦ | 071504 | 371504 | 271504 | 150 | 80 | 2,53 |
| ПВР-200x80-1,5-СЦ | 071524 | 371524 | 271524 | 200 | 80 | 2,87 |
| ПВР-300x80-1,5-СЦ | 071534 | 371534 | 271534 | 300 | 80 | 3,60 |
| ПВР-400x80-1,5-СЦ | 071544 | 371544 | 271544 | 400 | 80 | 4,30 |
| ПВР-500x80-1,5-СЦ | 071554 | 371554 | 271554 | 500 | 80 | 5,00 |
| ПВР-600x80-1,5-СЦ | 071564 | 371564 | 271564 | 600 | 80 | 5,70 |

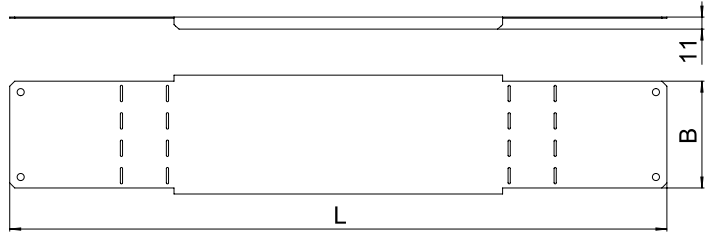
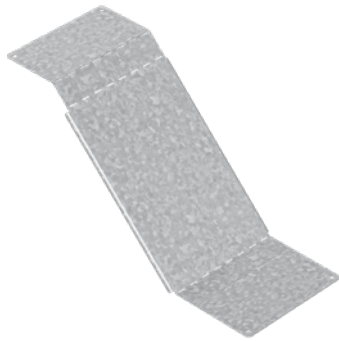
| Артикул в исп. | Код | Код | Код | Ширина (В), мм | Высота (Н), мм | Масса, кг/компл |
|--------------------|--------|--------|--------|----------------|----------------|-----------------|
| Борт 100 | | | | | | |
| ПВР-100x100-1,0-СЦ | 042111 | 342111 | 242111 | 100 | 100 | 1,89 |
| ПВР-150x100-1,0-СЦ | 042110 | 342110 | 242110 | 150 | 100 | 2,13 |
| ПВР-200x100-1,0-СЦ | 042121 | 342121 | 242121 | 200 | 100 | 2,36 |
| ПВР-300x100-1,0-СЦ | 042131 | 342131 | 242131 | 300 | 100 | 2,83 |
| ПВР-400x100-1,0-СЦ | 042141 | 342141 | 242141 | 400 | 100 | 3,30 |
| ПВР-500x100-1,0-СЦ | 042151 | 342101 | 242151 | 500 | 100 | 3,80 |
| ПВР-600x100-1,0-СЦ | 042161 | 342161 | 242161 | 600 | 100 | 4,30 |
| ПВР-100x100-1,5-СЦ | 071517 | 371517 | 271517 | 100 | 100 | 2,52 |
| ПВР-150x100-1,5-СЦ | 071507 | 371507 | 271507 | 150 | 100 | 2,88 |
| ПВР-200x100-1,5-СЦ | 071527 | 371527 | 271527 | 200 | 100 | 3,20 |
| ПВР-300x100-1,5-СЦ | 071537 | 371537 | 271537 | 300 | 100 | 3,90 |
| ПВР-400x100-1,5-СЦ | 071547 | 371547 | 271547 | 400 | 100 | 4,70 |
| ПВР-500x100-1,5-СЦ | 071557 | 386159 | 271557 | 500 | 100 | 5,40 |
| ПВР-600x100-1,5-СЦ | 071567 | 371567 | 271567 | 600 | 100 | 6,10 |







Поворот ПВР предназначен для создания плавного регулируемого поворота кабельной трассы в вертикальной плоскости на угол от 45 до 90 градусов. Для придания жесткости в местахгиба поворота используются фиксирующие пластины (в комплект входят 4 пластины, 8 винтов М6 и 8 гаек М6 с буртиком). В местах крепления поворота и лотка используются винты с подголовником М6х12 и гайки М6 с буртиком. Крышка к повороту поставляется отдельно.



Крышка к повороту вертикальному регулируемому КПВР



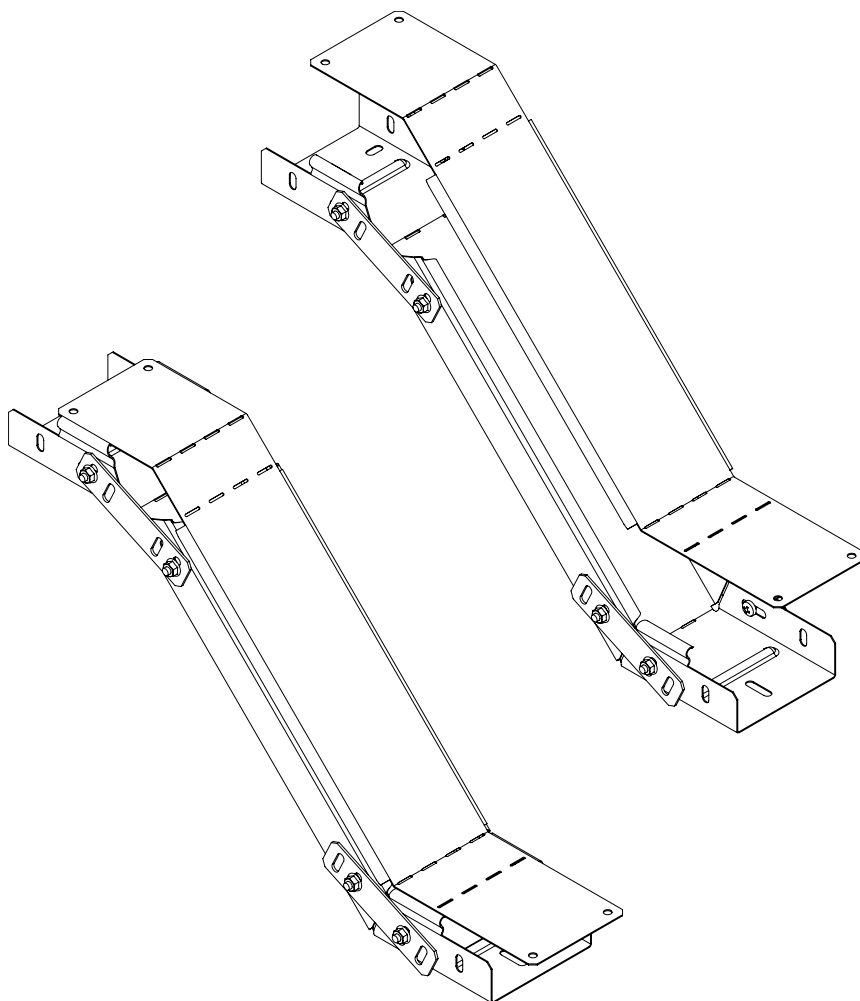
Возможно изготовление под заказ крышек к повороту: толщиной 1,2 мм от 100 штук; борт 65 мм от 100 штук.

| Артикул в исп.  | Код  | Код  | Код  | Ширина (В), мм | Длина (L), мм | Масса, кг/шт |
|--|---|---|---|----------------|---------------|--------------|
| Борт 50 | | | | | | |
| КПВР-50x50-1,0-СЦ | 024400 | 324400 | 224400 | 50 | 600 | 0,29 |
| КПВР-100x50-1,0-СЦ | 024415 | 324415 | 224415 | 100 | 600 | 0,52 |
| КПВР-150x50-1,0-СЦ | 024405 | 324405 | 224405 | 150 | 600 | 0,75 |
| КПВР-200x50-1,0-СЦ | 024425 | 324425 | 224425 | 200 | 600 | 0,99 |
| КПВР-300x50-1,0-СЦ | 024435 | 324435 | 224435 | 300 | 600 | 1,45 |
| КПВР-400x50-1,0-СЦ | 024445 | 324445 | 224445 | 400 | 600 | 1,92 |
| КПВР-500x50-1,0-СЦ | 024455 | 324455 | 224455 | 500 | 600 | 2,39 |
| КПВР-600x50-1,0-СЦ | 024465 | 324465 | 224465 | 600 | 600 | 2,85 |
| КПВР-50x50-1,5-СЦ | 024500 | 324500 | 224500 | 50 | 600 | 0,42 |
| КПВР-100x50-1,5-СЦ | 024515 | 324515 | 224515 | 100 | 600 | 0,79 |
| КПВР-150x50-1,5-СЦ | 024505 | 324505 | 224505 | 150 | 600 | 1,13 |
| КПВР-200x50-1,5-СЦ | 024525 | 324525 | 224525 | 200 | 600 | 1,49 |
| КПВР-300x50-1,5-СЦ | 024535 | 324535 | 224535 | 300 | 600 | 2,18 |
| КПВР-400x50-1,5-СЦ | 024545 | 324545 | 224545 | 400 | 600 | 2,88 |
| КПВР-500x50-1,5-СЦ | 024555 | 324555 | 224555 | 500 | 600 | 3,59 |
| КПВР-600x50-1,5-СЦ | 024565 | 324565 | 224565 | 600 | 600 | 4,28 |
| Борт 80 | | | | | | |
| КПВР-100x80-1,0-СЦ | 024418 | 324418 | 224418 | 100 | 775 | 0,55 |
| КПВР-150x80-1,0-СЦ | 024408 | 324408 | 224408 | 150 | 775 | 0,81 |
| КПВР-200x80-1,0-СЦ | 024428 | 324428 | 224428 | 200 | 775 | 1,06 |
| КПВР-300x80-1,0-СЦ | 024438 | 324438 | 224438 | 300 | 775 | 1,57 |
| КПВР-400x80-1,0-СЦ | 024448 | 324448 | 224448 | 400 | 775 | 2,07 |
| КПВР-500x80-1,0-СЦ | 024458 | 324458 | 224458 | 500 | 775 | 2,58 |
| КПВР-600x80-1,0-СЦ | 024468 | 324468 | 224468 | 600 | 775 | 3,09 |
| КПВР-100x80-1,5-СЦ | 024518 | 324518 | 224518 | 100 | 775 | 0,83 |
| КПВР-150x80-1,5-СЦ | 024508 | 324508 | 224508 | 150 | 775 | 1,22 |
| КПВР-200x80-1,5-СЦ | 024528 | 324528 | 224528 | 200 | 775 | 1,59 |
| КПВР-300x80-1,5-СЦ | 024538 | 324538 | 224538 | 300 | 775 | 2,36 |
| КПВР-400x80-1,5-СЦ | 024548 | 324548 | 224548 | 400 | 775 | 3,11 |
| КПВР-500x80-1,5-СЦ | 024558 | 324558 | 224558 | 500 | 775 | 3,87 |
| КПВР-600x80-1,5-СЦ | 024568 | 324568 | 224568 | 600 | 775 | 4,64 |

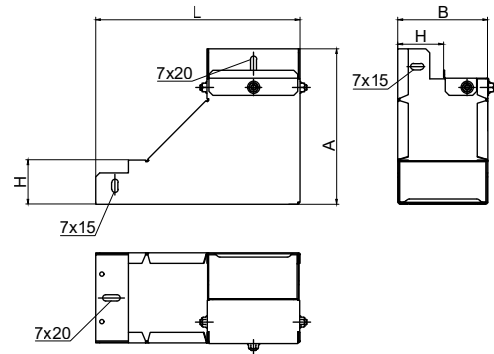
| Артикул в исп. | Код | Код | Код | Ширина (В), мм | Длина (L), мм | Масса, кг/шт |
|---------------------|--------|--------|--------|----------------|---------------|--------------|
| Борт 100 | | | | | | |
| КПВР-100x100-1,0-СЦ | 024411 | 324411 | 224411 | 100 | 815 | 0,57 |
| КПВР-150x100-1,0-СЦ | 024401 | 324401 | 224401 | 150 | 815 | 0,84 |
| КПВР-200x100-1,0-СЦ | 024421 | 324421 | 224421 | 200 | 815 | 1,10 |
| КПВР-300x100-1,0-СЦ | 024431 | 324431 | 224431 | 300 | 815 | 1,63 |
| КПВР-400x100-1,0-СЦ | 024441 | 324441 | 224441 | 400 | 815 | 2,16 |
| КПВР-500x100-1,0-СЦ | 024451 | 324451 | 224451 | 500 | 815 | 2,69 |
| КПВР-600x100-1,0-СЦ | 024461 | 324461 | 224461 | 600 | 815 | 3,22 |
| КПВР-100x100-1,5-СЦ | 024513 | 324513 | 224513 | 100 | 815 | 0,86 |
| КПВР-150x100-1,5-СЦ | 024503 | 324503 | 224503 | 150 | 815 | 1,25 |
| КПВР-200x100-1,5-СЦ | 024523 | 324523 | 224523 | 200 | 815 | 1,65 |
| КПВР-300x100-1,5-СЦ | 024533 | 324533 | 224533 | 300 | 815 | 2,45 |
| КПВР-400x100-1,5-СЦ | 024543 | 324543 | 224543 | 400 | 815 | 3,24 |
| КПВР-500x100-1,5-СЦ | 024553 | 324553 | 224553 | 500 | 815 | 4,04 |
| КПВР-600x100-1,5-СЦ | 024563 | 324563 | 224563 | 600 | 815 | 4,83 |



Крышка КПВР предназначена для защиты кабеля от воздействия атмосферных осадков, пыли, падения посторонних предметов и касания человека. Крышка прижимается к повороту до характерного щелчка.



Поворот вертикальный вверх левый ПВЛ

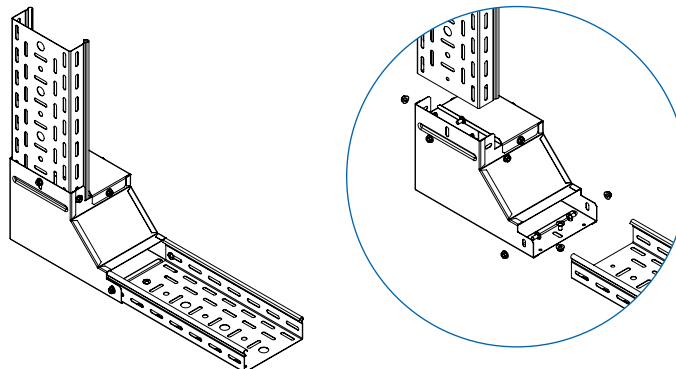


Возможно изготовление под заказ поворота:
борт 65 мм от 100 штук.

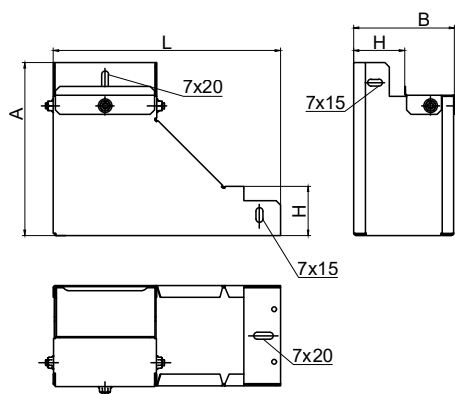
| Артикул в исп. СЦ | Код СЦ | Код ГЦ | Код О | Ширина (В), мм | Высота (Н), мм | Длина (L), мм | Высота (А), мм | Масса, кг/шт |
|--|---|---|---|----------------|----------------|---------------|----------------|--------------|
| Борт 50 | | | | | | | | |
| ПВЛ-100x50-1,0-СЦ | 070315 | 370312 | 270312 | 104 | 51 | 236 | 180 | 1,03 |
| ПВЛ-150x50-1,0-СЦ | 070375 | 370372 | 270372 | 154 | 51 | 286 | 180 | 1,54 |
| ПВЛ-200x50-1,0-СЦ | 070325 | 370322 | 270322 | 204 | 51 | 336 | 180 | 2,24 |
| ПВЛ-300x50-1,0-СЦ | 070335 | 370332 | 270332 | 304 | 51 | 436 | 180 | 3,60 |
| ПВЛ-400x50-1,0-СЦ | 070345 | 370342 | 270342 | 404 | 51 | 536 | 180 | 5,30 |
| Борт 80 | | | | | | | | |
| ПВЛ-100x80-1,0-СЦ | 070318 | 370318 | 270318 | 104 | 81 | 236 | 210 | 1,13 |
| ПВЛ-150x80-1,0-СЦ | 070378 | 370378 | 270378 | 154 | 81 | 286 | 210 | 1,69 |
| ПВЛ-200x80-1,0-СЦ | 070328 | 370328 | 270328 | 204 | 81 | 336 | 210 | 2,32 |
| ПВЛ-300x80-1,0-СЦ | 070338 | 370338 | 270338 | 304 | 81 | 436 | 210 | 3,80 |
| ПВЛ-400x80-1,0-СЦ | 070348 | 370348 | 270348 | 404 | 81 | 536 | 210 | 5,60 |
| Борт 100 | | | | | | | | |
| ПВЛ-100x100-1,0-СЦ | 070311 | 370311 | 270311 | 104 | 101 | 236 | 230 | 1,19 |
| ПВЛ-150x100-1,0-СЦ | 070371 | 370371 | 270371 | 154 | 101 | 286 | 230 | 1,78 |
| ПВЛ-200x100-1,0-СЦ | 070321 | 370321 | 270321 | 204 | 101 | 336 | 230 | 2,42 |
| ПВЛ-300x100-1,0-СЦ | 070331 | 370331 | 270331 | 304 | 101 | 436 | 230 | 3,90 |
| ПВЛ-400x100-1,0-СЦ | 070341 | 370341 | 270341 | 404 | 101 | 536 | 230 | 5,80 |



Поворот ПВЛ предназначен для организации отведения трассы вверх с горизонтальной плоскости в вертикальную, при этом разворачивая открытую часть лотка вокруг своей оси на 90 градусов. В местах крепления поворота и лотка используются винты с подголовником М6х12 и гайки М6 с буртиком.







Поворот вертикальный вверх правый ПВП



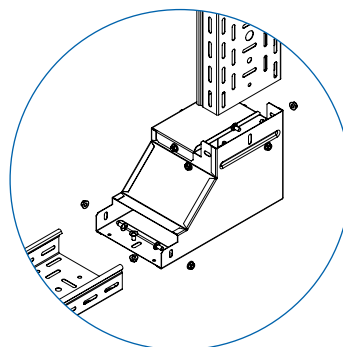
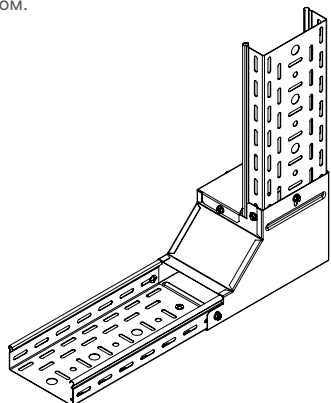
Возможно изготовление под заказ поворота:
борт 65 мм от 100 штук.



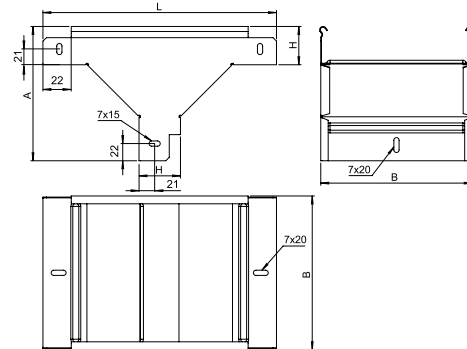
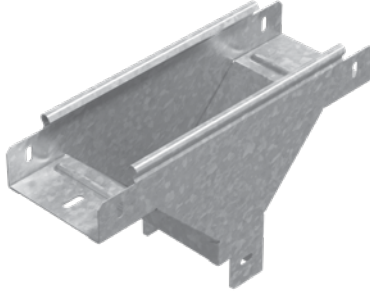
| Артикул в исп.  | Код  | Код  | Код  | Ширина (В), мм | Высота (Н), мм | Длина (L), мм | Высота (А), мм | Масса, кг/шт |
|--|---|---|---|----------------|----------------|---------------|----------------|--------------|
| Борт 50 | | | | | | | | |
| ПВП-100x50-1,0-СЦ | 070415 | 370412 | 270412 | 104 | 51 | 236 | 180 | 1,03 |
| ПВП-150x50-1,0-СЦ | 070475 | 370472 | 270472 | 154 | 51 | 286 | 180 | 1,54 |
| ПВП-200x50-1,0-СЦ | 070425 | 370422 | 270422 | 204 | 51 | 336 | 180 | 2,24 |
| ПВП-300x50-1,0-СЦ | 070435 | 370432 | 270432 | 304 | 51 | 436 | 180 | 3,60 |
| ПВП-400x50-1,0-СЦ | 070445 | 370442 | 270442 | 404 | 51 | 536 | 180 | 5,30 |
| Борт 80 | | | | | | | | |
| ПВП-100x80-1,0-СЦ | 070418 | 370418 | 270418 | 104 | 81 | 236 | 210 | 1,13 |
| ПВП-150x80-1,0-СЦ | 070478 | 370478 | 270478 | 154 | 81 | 286 | 210 | 1,69 |
| ПВП-200x80-1,0-СЦ | 070428 | 370428 | 270428 | 204 | 81 | 336 | 210 | 2,32 |
| ПВП-300x80-1,0-СЦ | 070438 | 370438 | 270438 | 304 | 81 | 436 | 210 | 3,80 |
| ПВП-400x80-1,0-СЦ | 070448 | 370448 | 270448 | 404 | 81 | 536 | 210 | 5,60 |
| Борт 100 | | | | | | | | |
| ПВП-100x100-1,0-СЦ | 070411 | 370411 | 270411 | 104 | 101 | 236 | 230 | 1,19 |
| ПВП-150x100-1,0-СЦ | 070471 | 370471 | 270471 | 154 | 101 | 286 | 230 | 1,78 |
| ПВП-200x100-1,0-СЦ | 070421 | 370421 | 270421 | 204 | 101 | 336 | 230 | 2,42 |
| ПВП-300x100-1,0-СЦ | 070431 | 370431 | 270431 | 304 | 101 | 436 | 230 | 3,90 |
| ПВП-400x100-1,0-СЦ | 070441 | 370441 | 270441 | 404 | 101 | 536 | 230 | 5,80 |



Поворот ПВП предназначен для организации ответвления трассы вверх с горизонтальной плоскости в вертикальную, при этом разворачивая открытую часть лотка вокруг своей оси на 90 градусов. В местах крепления поворота и лотка используются винты с подголовником М6х12 и гайки М6 с буртиком.



Ответвитель Т-образный вертикальный ОТВ

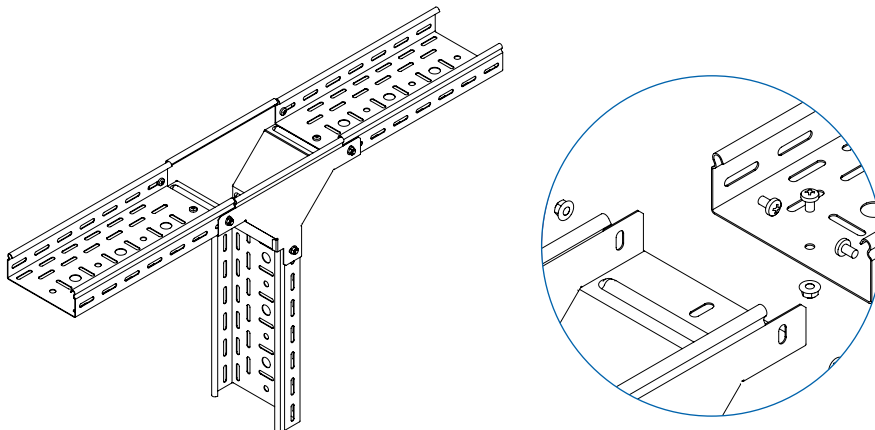


Возможно изготовление под заказ ответвителя:
борт 65 мм от 100 штук.

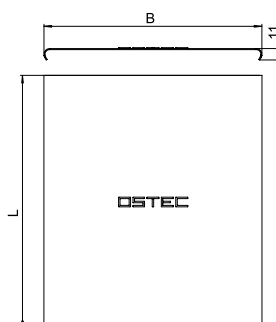
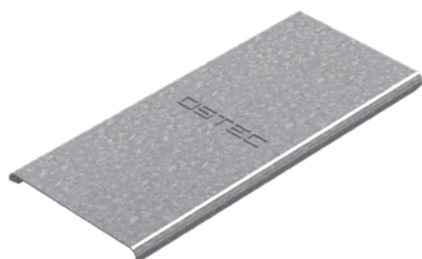
| Артикул в исп. СЦ | Код СЦ | Код ГЦ | Код О | Ширина (В), мм | Высота (Н), мм | Длина (L), мм | Высота (А), мм | Масса, кг/шт |
|--|---|---|---|----------------|----------------|---------------|----------------|--------------|
| Борт 50 | | | | | | | | |
| ОТВ-100x50-1,0-СЦ | 080215 | 380215 | 280215 | 105 | 50 | 313 | 180 | 0,83 |
| ОТВ-150x50-1,0-СЦ | 080205 | 380205 | 280205 | 155 | 50 | 313 | 180 | 0,99 |
| ОТВ-200x50-1,0-СЦ | 080225 | 380225 | 280225 | 205 | 50 | 313 | 180 | 1,16 |
| ОТВ-300x50-1,0-СЦ | 080235 | 380235 | 280235 | 305 | 50 | 313 | 180 | 1,47 |
| ОТВ-400x50-1,0-СЦ | 080245 | 380245 | 280245 | 405 | 50 | 313 | 180 | 1,80 |
| Борт 80 | | | | | | | | |
| ОТВ-100x80-1,0-СЦ | 080218 | 380218 | 280218 | 105 | 80 | 343 | 210 | 1,08 |
| ОТВ-150x80-1,0-СЦ | 080208 | 380208 | 280208 | 155 | 80 | 343 | 210 | 1,24 |
| ОТВ-200x80-1,0-СЦ | 080228 | 380228 | 280228 | 205 | 80 | 343 | 210 | 1,40 |
| ОТВ-300x80-1,0-СЦ | 080238 | 380238 | 280238 | 305 | 80 | 343 | 210 | 1,72 |
| ОТВ-400x80-1,0-СЦ | 080248 | 380248 | 280248 | 405 | 80 | 343 | 210 | 2,04 |
| Борт 100 | | | | | | | | |
| ОТВ-100x100-1,0-СЦ | 080211 | 380211 | 280211 | 105 | 100 | 363 | 230 | 1,26 |
| ОТВ-150x100-1,0-СЦ | 080201 | 380201 | 280201 | 155 | 100 | 363 | 230 | 1,42 |
| ОТВ-200x100-1,0-СЦ | 080221 | 380221 | 280221 | 205 | 100 | 363 | 230 | 1,59 |
| ОТВ-300x100-1,0-СЦ | 080231 | 380231 | 280231 | 305 | 100 | 363 | 230 | 1,90 |
| ОТВ-400x100-1,0-СЦ | 080241 | 380241 | 280241 | 405 | 100 | 363 | 230 | 2,23 |



Ответвитель ОТВ предназначен для организации ответвления трассы вниз с горизонтальной плоскости в вертикальную. Лоток вставляется внутрь ответвителя и фиксируется винтами М6х12 и гайками М6 с буртиком. Крышка КОТВ поставляется отдельно.



Крышка к ответвителю Т-образному вертикальному КОТВ



Возможно изготовление под заказ крышек к ответвителю:
борт 65 мм от 100 штук.



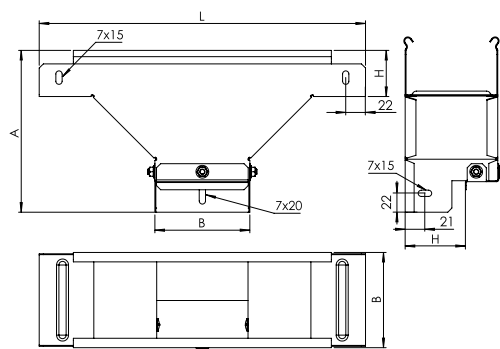
| Артикул в исп. ● СЦ | Код ● СЦ | Код ● ГЦ | Код ● О | Ширина (В), мм | Длина (L), мм | Масса, кг/шт |
|--|---|---|---|----------------|---------------|--------------|
| Борт 50 | | | | | | |
| КОТВ-100x50-1,0-СЦ | 020215 | 320215 | 220215 | 107 | 237 | 0,22 |
| КОТВ-150x50-1,0-СЦ | 020205 | 320205 | 220205 | 157 | 237 | 0,32 |
| КОТВ-200x50-1,0-СЦ | 020225 | 320225 | 220225 | 207 | 237 | 0,41 |
| КОТВ-300x50-1,0-СЦ | 020235 | 320235 | 220235 | 307 | 237 | 0,60 |
| КОТВ-400x50-1,0-СЦ | 020245 | 320245 | 220245 | 407 | 237 | 0,79 |
| Борт 80 | | | | | | |
| КОТВ-100x80-1,0-СЦ | 020218 | 320218 | 220218 | 107 | 267 | 0,26 |
| КОТВ-150x80-1,0-СЦ | 020208 | 320208 | 220208 | 157 | 267 | 0,36 |
| КОТВ-200x80-1,0-СЦ | 020228 | 320228 | 220228 | 207 | 267 | 0,47 |
| КОТВ-300x80-1,0-СЦ | 020238 | 320238 | 220238 | 307 | 267 | 0,68 |
| КОТВ-400x80-1,0-СЦ | 020248 | 320248 | 220248 | 407 | 267 | 0,89 |
| Борт 100 | | | | | | |
| КОТВ-100x100-1,0-СЦ | 020210 | 320210 | 220210 | 107 | 287 | 0,28 |
| КОТВ-150x100-1,0-СЦ | 020250 | 320250 | 220250 | 157 | 287 | 0,39 |
| КОТВ-200x100-1,0-СЦ | 020220 | 320220 | 220220 | 207 | 287 | 0,50 |
| КОТВ-300x100-1,0-СЦ | 020230 | 320230 | 220230 | 307 | 287 | 0,73 |
| КОТВ-400x100-1,0-СЦ | 020240 | 320240 | 220240 | 407 | 287 | 0,95 |



Крышка КОТВ предназначена для защиты кабеля от воздействия атмосферных осадков, пыли, падения посторонних предметов и касания человека. Крышка прижимается к ответвителю до характерного щелчка, не требует дополнительных элементов фиксации.



Ответвитель Т-образный вертикальный боковой ОТВБ

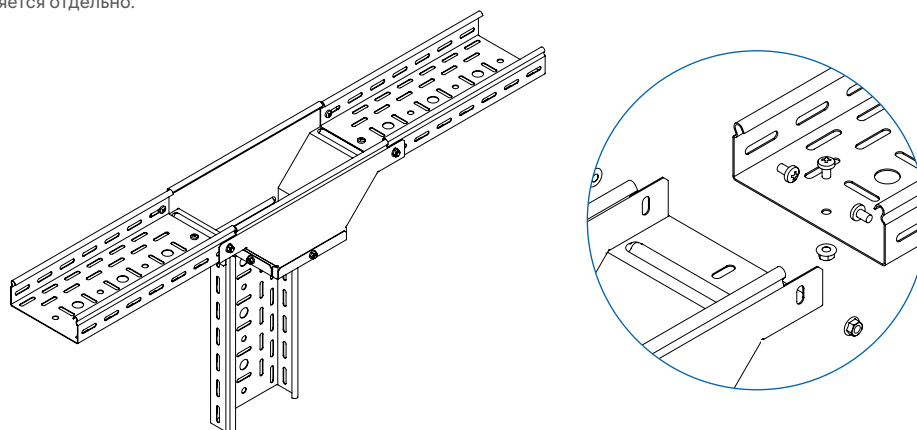


Возможно изготовление под заказ ответвителя:
 борт 65 мм от 100 штук.

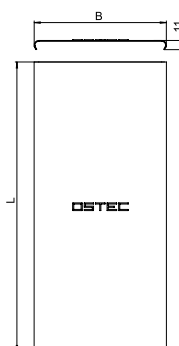
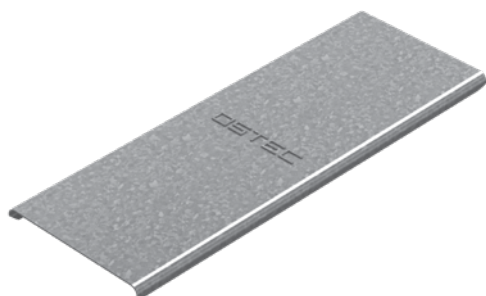
| Артикул в исп. СЦ | Код СЦ | Код ГЦ | Код О | Ширина (В), мм | Высота (Н), мм | Длина (L), мм | Высота (А), мм | Масса, кг/шт |
|--------------------------|---------------|---------------|--------------|----------------|----------------|---------------|----------------|--------------|
| Борт 50 | | | | | | | | |
| ОТВБ-100x50-1,0-СЦ | 080410 | 380410 | 280410 | 104 | 50 | 363 | 180 | 1,05 |
| ОТВБ-150x50-1,0-СЦ | 080400 | 380400 | 280400 | 154 | 50 | 413 | 180 | 1,44 |
| ОТВБ-200x50-1,0-СЦ | 080420 | 380420 | 280420 | 204 | 50 | 463 | 180 | 1,88 |
| ОТВБ-300x50-1,0-СЦ | 080430 | 380430 | 280430 | 304 | 50 | 563 | 180 | 2,86 |
| ОТВБ-400x50-1,0-СЦ | 080440 | 380440 | 280440 | 404 | 50 | 663 | 180 | 4,00 |
| Борт 80 | | | | | | | | |
| ОТВБ-100x80-1,0-СЦ | 080418 | 380418 | 280418 | 104 | 80 | 363 | 210 | 1,18 |
| ОТВБ-150x80-1,0-СЦ | 080408 | 380408 | 280408 | 154 | 80 | 413 | 210 | 1,60 |
| ОТВБ-200x80-1,0-СЦ | 080428 | 380428 | 280428 | 204 | 80 | 463 | 210 | 2,05 |
| ОТВБ-300x80-1,0-СЦ | 080438 | 380438 | 280438 | 304 | 80 | 563 | 210 | 3,10 |
| ОТВБ-400x80-1,0-СЦ | 080448 | 380448 | 280448 | 404 | 80 | 663 | 210 | 4,20 |
| Борт 100 | | | | | | | | |
| ОТВБ-100x100-1,0-СЦ | 080411 | 380411 | 280411 | 104 | 100 | 363 | 230 | 1,26 |
| ОТВБ-150x100-1,0-СЦ | 080401 | 380401 | 280401 | 154 | 100 | 413 | 230 | 1,71 |
| ОТВБ-200x100-1,0-СЦ | 080421 | 380421 | 280421 | 204 | 100 | 463 | 230 | 2,16 |
| ОТВБ-300x100-1,0-СЦ | 080431 | 380431 | 280431 | 304 | 100 | 563 | 230 | 3,20 |
| ОТВБ-400x100-1,0-СЦ | 080441 | 380441 | 280441 | 404 | 100 | 663 | 230 | 4,40 |



Ответвитель ОТВБ предназначен для организации ответвления трассы вниз с горизонтальной плоскости в вертикальную с разворотом трассы на 90 град. вокруг своей оси. Лоток вставляется внутрь ответвителя и фиксируется винтами М6х12 и гайками М6 с буртиком. Крышка КОТВБ поставляется отдельно.



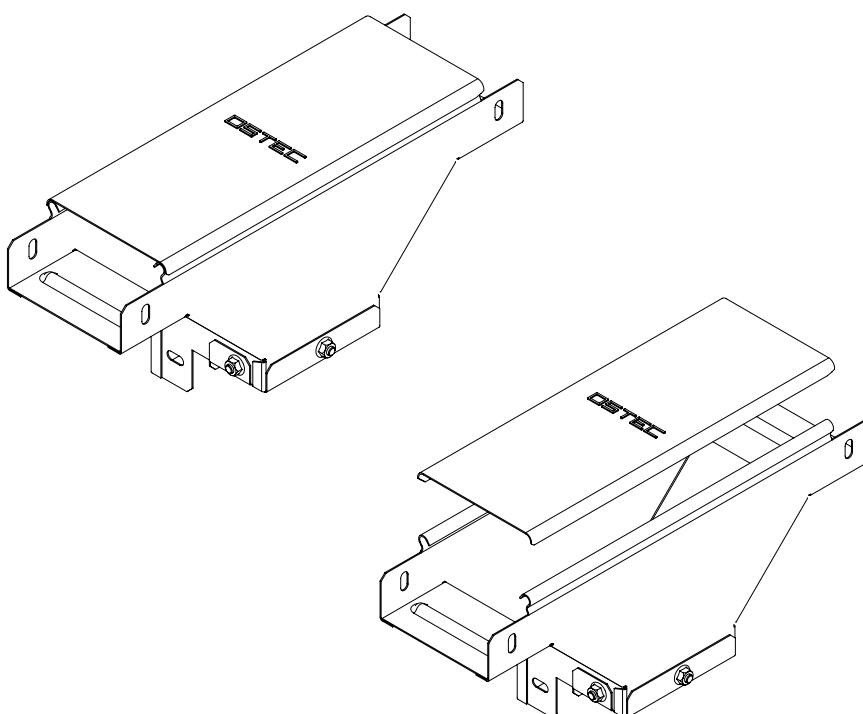
Крышка к ответвителю Т-образному вертикальному боковому КОТВБ



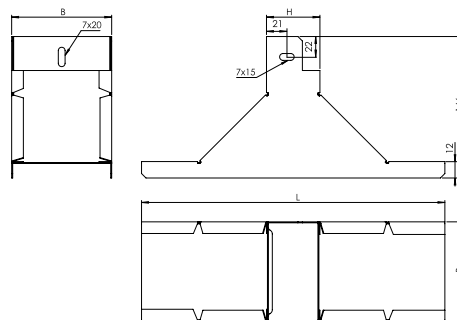
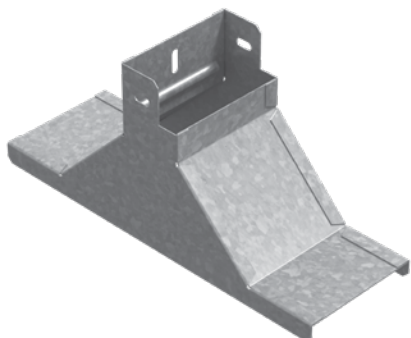
| Артикул в исп. | Код | Код | Код | Ширина (В), мм | Длина (L), мм | Масса, кг/шт |
|------------------|--------|--------|--------|----------------|---------------|--------------|
| КОТВБ-100-1,0-СЦ | 020214 | 320214 | 220214 | 104 | 287 | 0,27 |
| КОТВБ-150-1,0-СЦ | 020204 | 320204 | 220204 | 154 | 337 | 0,46 |
| КОТВБ-200-1,0-СЦ | 020224 | 320224 | 220224 | 204 | 387 | 0,68 |
| КОТВБ-300-1,0-СЦ | 020234 | 320234 | 220234 | 304 | 487 | 1,23 |
| КОТВБ-400-1,0-СЦ | 020244 | 320244 | 220244 | 404 | 587 | 1,95 |



Крышка КОТВБ предназначена для защиты кабеля от воздействия атмосферных осадков, пыли, падения посторонних предметов и касания человека. Крышка прижимается к ответвителю до характерного щелчка, не требует дополнительных элементов фиксации.



Крышка-ответвитель вертикальный КОВ

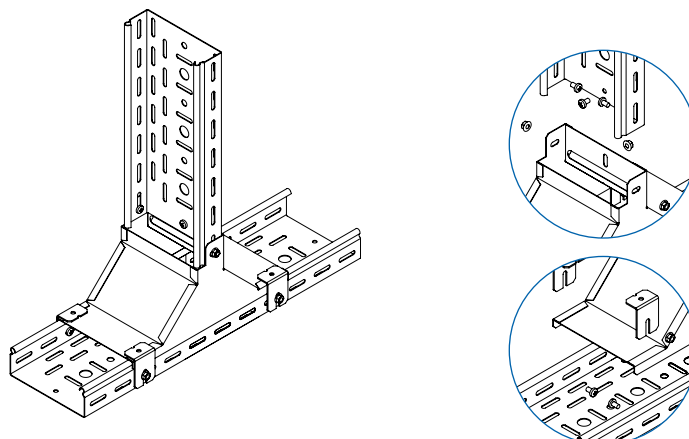


Возможно изготовление под заказ крышки-ответвителя:
 борт 65 мм от 100 штук.

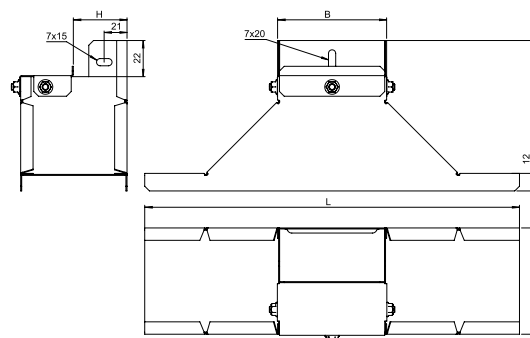
| Артикул в исп. СЦ | Код СЦ | Код ГЦ | Код О | Ширина (В), мм | Высота (Н), мм | Длина (L), мм | Масса, кг/шт |
|--------------------------|---------------|---------------|--------------|----------------|----------------|---------------|--------------|
| Борт 50 | | | | | | | |
| КОВ-100x50-1,0-СЦ | 086115 | 386115 | 286115 | 103 | 55 | 312 | 0,63 |
| КОВ-150x50-1,0-СЦ | 086105 | 386105 | 286105 | 153 | 55 | 312 | 0,80 |
| КОВ-200x50-1,0-СЦ | 086125 | 386125 | 286125 | 203 | 55 | 312 | 0,95 |
| КОВ-300x50-1,0-СЦ | 086135 | 386135 | 286135 | 303 | 55 | 312 | 1,26 |
| КОВ-400x50-1,0-СЦ | 086145 | 386145 | 286145 | 403 | 55 | 312 | 1,58 |
| Борт 80 | | | | | | | |
| КОВ-100x80-1,0-СЦ | 086118 | 386118 | 286118 | 103 | 85 | 342 | 0,69 |
| КОВ-150x80-1,0-СЦ | 086108 | 386108 | 286108 | 153 | 85 | 342 | 0,86 |
| КОВ-200x80-1,0-СЦ | 086128 | 386128 | 286128 | 203 | 85 | 342 | 1,01 |
| КОВ-300x80-1,0-СЦ | 086138 | 386138 | 286138 | 303 | 85 | 342 | 1,32 |
| КОВ-400x80-1,0-СЦ | 086148 | 386144 | 286148 | 403 | 85 | 342 | 1,64 |
| Борт 100 | | | | | | | |
| КОВ-100x100-1,0-СЦ | 086110 | 386110 | 286110 | 103 | 105 | 362 | 0,75 |
| КОВ-150x100-1,0-СЦ | 086100 | 386100 | 286100 | 153 | 105 | 362 | 0,92 |
| КОВ-200x100-1,0-СЦ | 086120 | 386120 | 286120 | 203 | 105 | 362 | 1,07 |
| КОВ-300x100-1,0-СЦ | 086130 | 386130 | 286130 | 303 | 105 | 362 | 1,38 |
| КОВ-400x100-1,0-СЦ | 086140 | 386140 | 286140 | 403 | 105 | 362 | 1,70 |



Крышка-ответвитель КОВ предназначена для организации ответвления трассы вверх с горизонтальной плоскости в вертикальную. КОВ надевается на лоток и крепится при помощи держателей крышки ДК, винтов М6х16 и гаек М6 с буртиком.



Крышка-ответвитель вертикальный боковой КОВБ

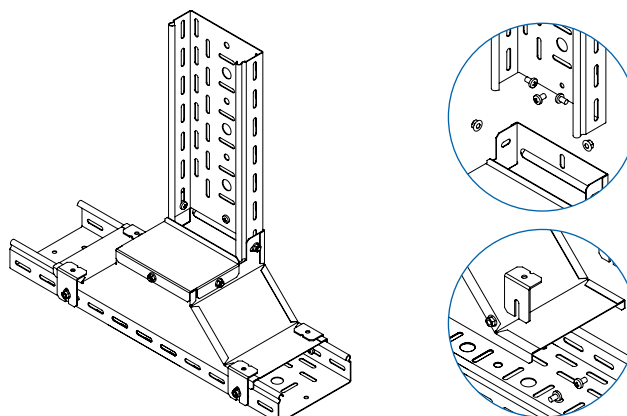


Возможно изготовление под заказ крышки-ответвителя:
борт 65 мм от 100 штук.

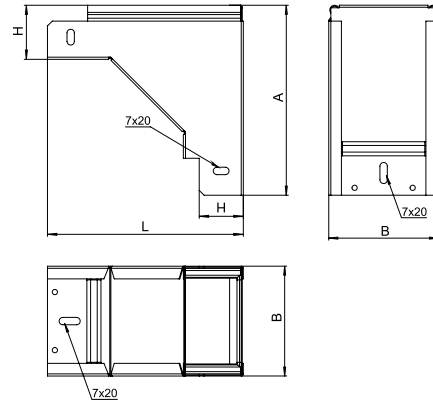
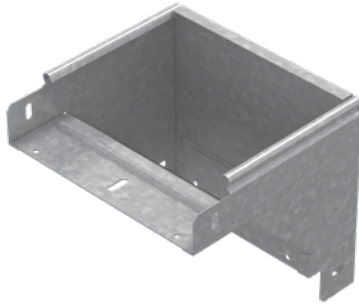
| Артикул в исп. СЦ | Код СЦ | Код ГЦ | Код О | Ширина (В), мм | Высота (Н), мм | Длина (L), мм | Масса, кг/шт |
|--|---|---|---|----------------|----------------|---------------|--------------|
| Борт 50 | | | | | | | |
| КОВБ-100x50-1,0-СЦ | 086215 | 386215 | 286215 | 103 | 55 | 363 | 0,82 |
| КОВБ-150x50-1,0-СЦ | 086205 | 386205 | 286205 | 153 | 55 | 413 | 1,18 |
| КОВБ-200x50-1,0-СЦ | 086225 | 386225 | 286225 | 203 | 55 | 463 | 1,59 |
| КОВБ-300x50-1,0-СЦ | 086235 | 386235 | 286235 | 303 | 55 | 563 | 2,48 |
| КОВБ-400x50-1,0-СЦ | 086245 | 386245 | 286245 | 403 | 55 | 663 | 3,60 |
| Борт 80 | | | | | | | |
| КОВБ-100x80-1,0-СЦ | 086218 | 386218 | 286218 | 103 | 85 | 363 | 0,79 |
| КОВБ-150x80-1,0-СЦ | 086208 | 386208 | 286208 | 153 | 85 | 413 | 1,14 |
| КОВБ-200x80-1,0-СЦ | 086228 | 386228 | 286228 | 203 | 85 | 463 | 1,55 |
| КОВБ-300x80-1,0-СЦ | 086238 | 386238 | 286238 | 303 | 85 | 563 | 2,41 |
| КОВБ-400x80-1,0-СЦ | 086248 | 386244 | 286248 | 403 | 85 | 663 | 3,50 |
| Борт 100 | | | | | | | |
| КОВБ-100x100-1,0-СЦ | 086210 | 386210 | 286210 | 103 | 105 | 363 | 0,76 |
| КОВБ-150x100-1,0-СЦ | 086200 | 386200 | 286200 | 153 | 105 | 413 | 1,13 |
| КОВБ-200x100-1,0-СЦ | 086220 | 386220 | 286220 | 203 | 105 | 463 | 1,49 |
| КОВБ-300x100-1,0-СЦ | 086230 | 386230 | 286230 | 303 | 105 | 563 | 2,36 |
| КОВБ-400x100-1,0-СЦ | 086240 | 386240 | 286240 | 403 | 105 | 663 | 3,40 |



Крышка-ответвитель КОВБ предназначена для организации ответвления трассы вверх с горизонтальной плоскости в вертикальную с разворотом трассы на 90 град. вокруг своей оси. КОВБ надевается на лоток и крепится при помощи держателей крышки ДК, винтов М6х16 и гаек М6 с буртиком.



Поворот вертикальный вниз ПВН

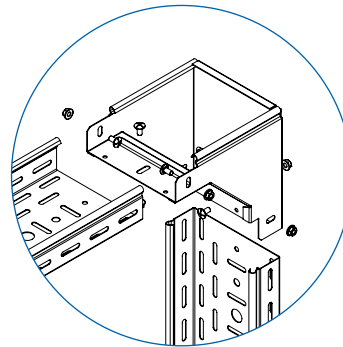
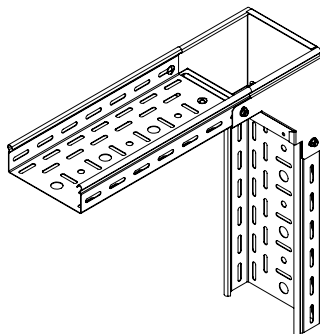


Возможно изготовление под заказ поворота:
 борт 65 мм от 100 штук.

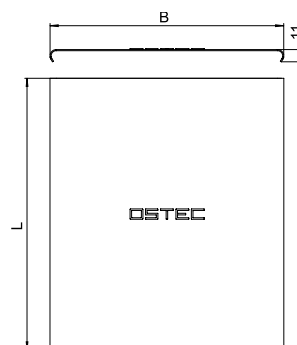
| Артикул в исп. СЦ | Код СЦ | Код ГЦ | Код О | Ширина (В), мм | Высота (Н), мм | Длина (L), мм | Высота (А), мм | Масса, кг/шт |
|--------------------------|---------------|---------------|--------------|----------------|----------------|---------------|----------------|--------------|
| Борт 50 | | | | | | | | |
| ПВН-100x50-1,0-СЦ | 070015 | 370015 | 270015 | 104 | 51 | 185,5 | 180 | 0,65 |
| ПВН-150x50-1,0-СЦ | 070075 | 370075 | 270075 | 154 | 51 | 185,5 | 180 | 0,80 |
| ПВН-200x50-1,0-СЦ | 070025 | 370025 | 270025 | 204 | 51 | 185,5 | 180 | 0,95 |
| ПВН-300x50-1,0-СЦ | 070035 | 370035 | 270035 | 304 | 51 | 185,5 | 180 | 1,23 |
| ПВН-400x50-1,0-СЦ | 070045 | 370045 | 270045 | 404 | 51 | 185,5 | 180 | 1,52 |
| Борт 80 | | | | | | | | |
| ПВН-100x80-1,0-СЦ | 070018 | 370018 | 270018 | 104 | 81 | 215,5 | 210 | 0,87 |
| ПВН-150x80-1,0-СЦ | 070078 | 370078 | 270078 | 154 | 81 | 215,5 | 210 | 1,03 |
| ПВН-200x80-1,0-СЦ | 070028 | 370028 | 270028 | 204 | 81 | 215,5 | 210 | 1,19 |
| ПВН-300x80-1,0-СЦ | 070038 | 370038 | 270038 | 304 | 81 | 215,5 | 210 | 1,50 |
| ПВН-400x80-1,0-СЦ | 070048 | 370048 | 270048 | 404 | 81 | 215,5 | 210 | 1,82 |
| Борт 100 | | | | | | | | |
| ПВН-100x100-1,0-СЦ | 070011 | 370011 | 270011 | 104 | 101 | 235,5 | 230 | 1,03 |
| ПВН-150x100-1,0-СЦ | 070071 | 370071 | 270071 | 154 | 101 | 235,5 | 230 | 1,20 |
| ПВН-200x100-1,0-СЦ | 070021 | 370021 | 270021 | 204 | 101 | 235,5 | 230 | 1,36 |
| ПВН-300x100-1,0-СЦ | 070031 | 370031 | 270031 | 304 | 101 | 235,5 | 230 | 1,69 |
| ПВН-400x100-1,0-СЦ | 070041 | 370041 | 270041 | 404 | 101 | 235,5 | 230 | 2,04 |







Поворот ПВН предназначен для организации отведения трассы вниз с горизонтальной плоскости в вертикальную, при этом разворачивая открытую часть лотка вокруг своей оси на 180 градусов. В местах крепления поворота и лотка используются винты с подголовником М6х12 и гайки М6 с буртиком. Крышка к повороту поставляется отдельно.



Крышка к повороту вертикальному вниз КПВН

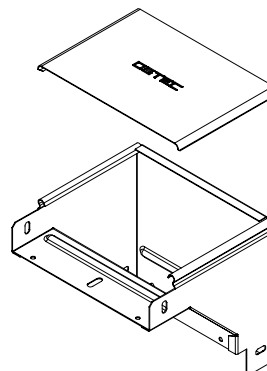
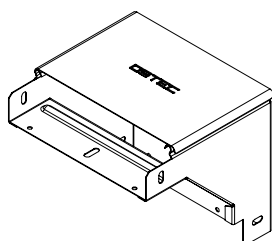


Возможно изготовление под заказ крышек к повороту:
борт 65 мм от 100 штук.

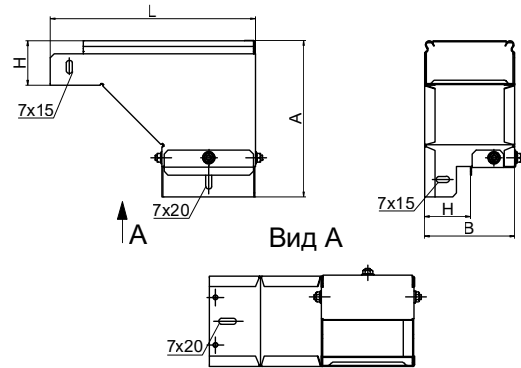
| Артикул в исп.  | Код  | Код  | Код  | Ширина (B), мм | Высота (L), мм | Масса, кг/шт |
|--|---|---|---|----------------|----------------|--------------|
| Борт 50 | | | | | | |
| КПВН-100x50-1,0-СЦ | 022515 | 322515 | 222515 | 108 | 146 | 0,13 |
| КПВН-150x50-1,0-СЦ | 022505 | 322505 | 222505 | 158 | 146 | 0,15 |
| КПВН-200x50-1,0-СЦ | 022525 | 322525 | 222525 | 208 | 146 | 0,16 |
| КПВН-300x50-1,0-СЦ | 022535 | 322535 | 222535 | 308 | 146 | 0,18 |
| КПВН-400x50-1,0-СЦ | 022545 | 322545 | 222545 | 408 | 146 | 0,19 |
| Борт 80 | | | | | | |
| КПВН-100x80-1,0-СЦ | 022518 | 322518 | 222518 | 108 | 176 | 0,31 |
| КПВН-150x80-1,0-СЦ | 022508 | 322508 | 222508 | 158 | 176 | 0,34 |
| КПВН-200x80-1,0-СЦ | 022528 | 322528 | 222528 | 208 | 176 | 0,37 |
| КПВН-300x80-1,0-СЦ | 022538 | 322538 | 222538 | 308 | 176 | 0,41 |
| КПВН-400x80-1,0-СЦ | 022548 | 322548 | 222548 | 408 | 176 | 0,44 |
| Борт 100 | | | | | | |
| КПВН-100x100-1,0-СЦ | 022510 | 322510 | 222510 | 108 | 196 | 0,49 |
| КПВН-150x100-1,0-СЦ | 022500 | 322500 | 222500 | 158 | 196 | 0,48 |
| КПВН-200x100-1,0-СЦ | 022520 | 322520 | 222520 | 208 | 196 | 0,53 |
| КПВН-300x100-1,0-СЦ | 022530 | 322530 | 222530 | 308 | 196 | 0,58 |
| КПВН-400x100-1,0-СЦ | 022540 | 322540 | 222540 | 408 | 196 | 0,65 |



Крышка КПВН предназначена для защиты кабеля от воздействия атмосферных осадков, пыли, падения посторонних предметов и касания человека. Крышка прижимается к повороту до характерного щелчка.



Поворот вертикальный вниз левый ПВНЛ

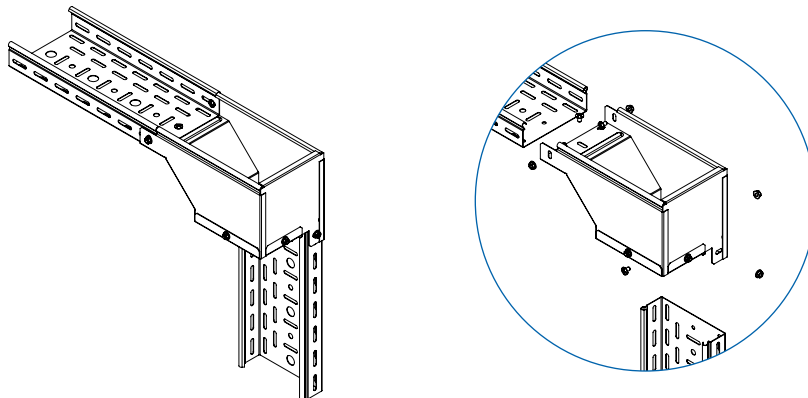


Возможно изготовление под заказ поворота:
борт 65 мм от 100 штук.

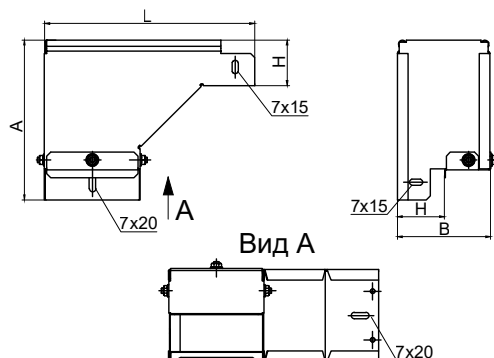
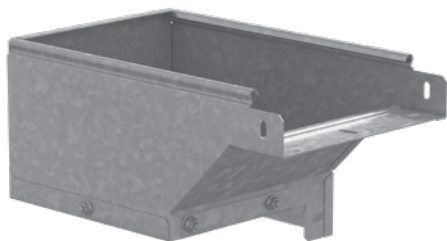
| Артикул в исп. СЦ | Код СЦ | Код ГЦ | Код О | Ширина (В), мм | Высота (Н), мм | Длина (L), мм | Высота (А), мм | Масса, кг/шт |
|--------------------------|---------------|---------------|--------------|----------------|----------------|---------------|----------------|--------------|
| Борт 50 | | | | | | | | |
| ПВНЛ-100x50-1,0-СЦ | 070115 | 370112 | 270112 | 104 | 51 | 236 | 180 | 0,88 |
| ПВНЛ-150x50-1,0-СЦ | 070175 | 370172 | 270172 | 154 | 51 | 287 | 180 | 1,25 |
| ПВНЛ-200x50-1,0-СЦ | 070125 | 370122 | 270122 | 204 | 51 | 336 | 180 | 1,69 |
| ПВНЛ-300x50-1,0-СЦ | 070135 | 370132 | 270132 | 304 | 51 | 436 | 180 | 2,64 |
| ПВНЛ-400x50-1,0-СЦ | 070145 | 370142 | 270142 | 404 | 51 | 537 | 180 | 3,80 |
| Борт 80 | | | | | | | | |
| ПВНЛ-100x80-1,0-СЦ | 070118 | 370118 | 270118 | 104 | 81 | 236 | 210 | 0,98 |
| ПВНЛ-150x80-1,0-СЦ | 070178 | 370178 | 270178 | 154 | 81 | 287 | 210 | 1,40 |
| ПВНЛ-200x80-1,0-СЦ | 070128 | 370128 | 270128 | 204 | 81 | 336 | 210 | 1,85 |
| ПВНЛ-300x80-1,0-СЦ | 070138 | 370138 | 270138 | 304 | 81 | 436 | 210 | 2,85 |
| ПВНЛ-400x80-1,0-СЦ | 070148 | 370148 | 270148 | 404 | 81 | 537 | 210 | 4,00 |
| Борт 100 | | | | | | | | |
| ПВНЛ-100x100-1,0-СЦ | 070111 | 370111 | 270111 | 104 | 101 | 236 | 230 | 1,04 |
| ПВНЛ-150x100-1,0-СЦ | 070171 | 370171 | 270171 | 154 | 101 | 287 | 230 | 1,50 |
| ПВНЛ-200x100-1,0-СЦ | 070121 | 370121 | 270121 | 204 | 101 | 336 | 230 | 1,95 |
| ПВНЛ-300x100-1,0-СЦ | 070131 | 370131 | 270131 | 304 | 101 | 436 | 230 | 3,00 |
| ПВНЛ-400x100-1,0-СЦ | 070141 | 370141 | 270141 | 404 | 101 | 537 | 230 | 4,20 |



Поворот ПВНЛ предназначен для организации ответвления трассы вниз с горизонтальной плоскости в вертикальную, при этом разворачивая открытую часть лотка вокруг своей оси на 90 градусов. В местах крепления поворота и лотка используются винты с подголовником М6х12 и гайки М6 с буртиком.



Поворот вертикальный вниз правый ПВНП



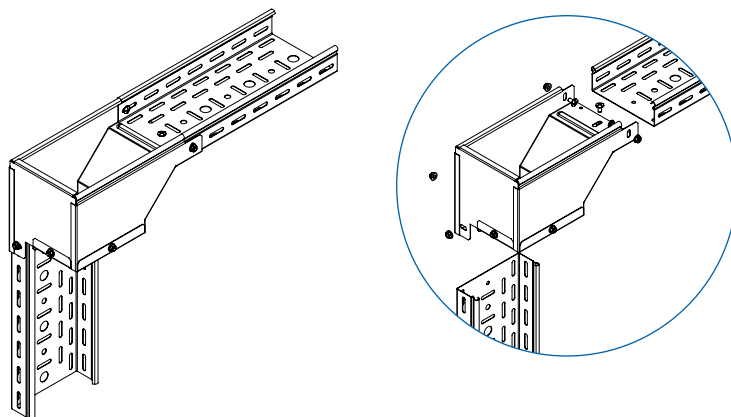
Возможно изготовление под заказ поворота:
борт 65 мм от 100 штук.



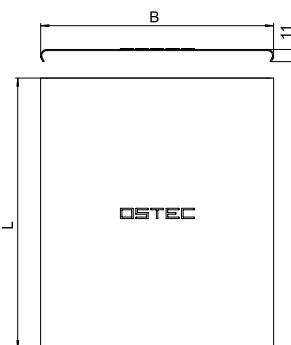
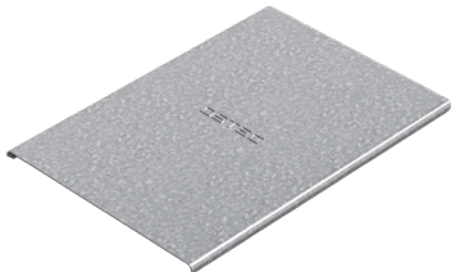
| Артикул в исп. СЦ | Код СЦ | Код ГЦ | Код О | Ширина (В), мм | Высота (Н), мм | Длина (L), мм | Высота (А), мм | Масса, кг/шт |
|--------------------------|---------------|---------------|--------------|----------------|----------------|---------------|----------------|--------------|
| Борт 50 | | | | | | | | |
| ПВНП-100x50-1,0-СЦ | 070215 | 370212 | 270212 | 104 | 51 | 236 | 180 | 0,88 |
| ПВНП-150x50-1,0-СЦ | 070275 | 370272 | 270272 | 154 | 51 | 287 | 180 | 1,25 |
| ПВНП-200x50-1,0-СЦ | 070225 | 370222 | 270222 | 204 | 51 | 336 | 180 | 1,69 |
| ПВНП-300x50-1,0-СЦ | 070235 | 370232 | 270232 | 304 | 51 | 436 | 180 | 2,64 |
| ПВНП-400x50-1,0-СЦ | 070245 | 370242 | 270242 | 404 | 51 | 537 | 180 | 3,80 |
| Борт 80 | | | | | | | | |
| ПВНП-100x80-1,0-СЦ | 070218 | 370218 | 270218 | 104 | 81 | 236 | 210 | 0,98 |
| ПВНП-150x80-1,0-СЦ | 070278 | 370278 | 270278 | 154 | 81 | 287 | 210 | 1,40 |
| ПВНП-200x80-1,0-СЦ | 070228 | 370228 | 270228 | 204 | 81 | 336 | 210 | 1,85 |
| ПВНП-300x80-1,0-СЦ | 070238 | 370238 | 270238 | 304 | 81 | 436 | 210 | 2,85 |
| ПВНП-400x80-1,0-СЦ | 070248 | 370248 | 270248 | 404 | 81 | 537 | 210 | 4,00 |
| Борт 100 | | | | | | | | |
| ПВНП-100x100-1,0-СЦ | 070211 | 370211 | 270211 | 104 | 101 | 236 | 230 | 1,04 |
| ПВНП-150x100-1,0-СЦ | 070271 | 370271 | 270271 | 154 | 101 | 287 | 230 | 1,50 |
| ПВНП-200x100-1,0-СЦ | 070221 | 370221 | 270221 | 204 | 101 | 336 | 230 | 1,95 |
| ПВНП-300x100-1,0-СЦ | 070231 | 370231 | 270231 | 304 | 101 | 436 | 230 | 3,00 |
| ПВНП-400x100-1,0-СЦ | 070241 | 370241 | 270241 | 404 | 101 | 537 | 230 | 4,20 |







Поворот ПВНП предназначен для организации ответвления трассы вниз с горизонтальной плоскости в вертикальную, при этом разворачивая открытую часть лотка вокруг своей оси на 90 градусов. В местах крепления поворота и лотка используются винты с подголовником М6х12 и гайки М6 с буртиком. Крышка к повороту поставляется отдельно.



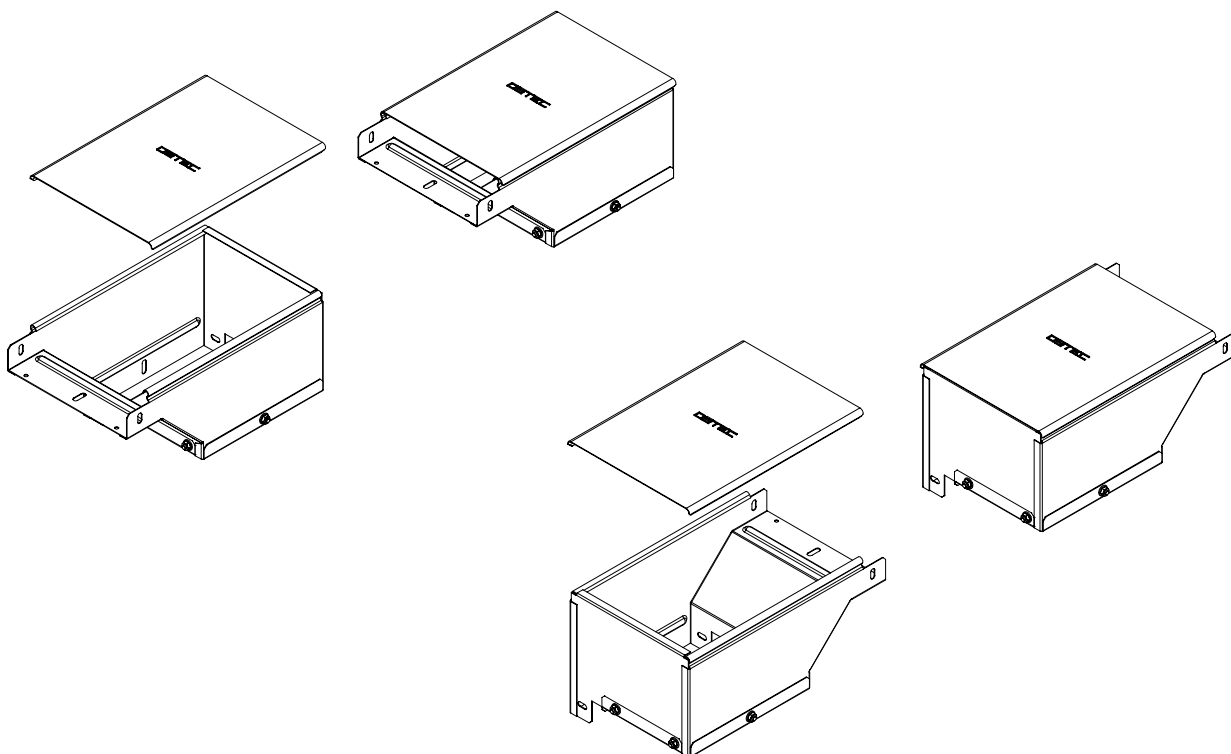
Крышка к повороту вертикальному вниз левому и правому КПВНЛП

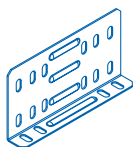


| Артикул в исп.  | Код  | Код  | Код  | Ширина (В), мм | Длина (L), мм | Масса, кг/шт |
|--|---|---|---|----------------|---------------|--------------|
| КПВНЛП-100-1,0-СЦ | 023015 | 323015 | 223015 | 108 | 197 | 0,18 |
| КПВНЛП-150-1,0-СЦ | 023005 | 323005 | 223005 | 158 | 247 | 0,33 |
| КПВНЛП-200-1,0-СЦ | 023025 | 323025 | 223025 | 208 | 297 | 0,52 |
| КПВНЛП-300-1,0-СЦ | 023035 | 323035 | 223035 | 308 | 397 | 1,00 |
| КПВНЛП-400-1,0-СЦ | 023045 | 323045 | 223045 | 408 | 497 | 1,64 |



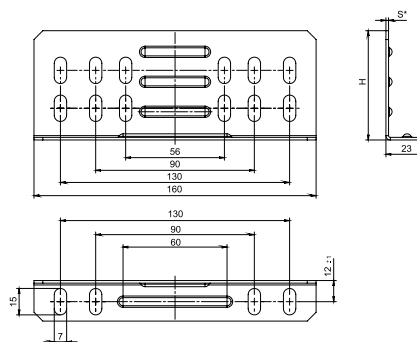
Крышка КПВНЛП предназначена для защиты кабеля от воздействия атмосферных осадков, пыли, падения посторонних предметов и касания человека. Крышка прижимается к повороту до характерного щелчка.





СОЕДИНИТЕЛИ К ЛИСТОВЫМ ЛОТКАМ

Соединитель лотка универсальный СЛУМ

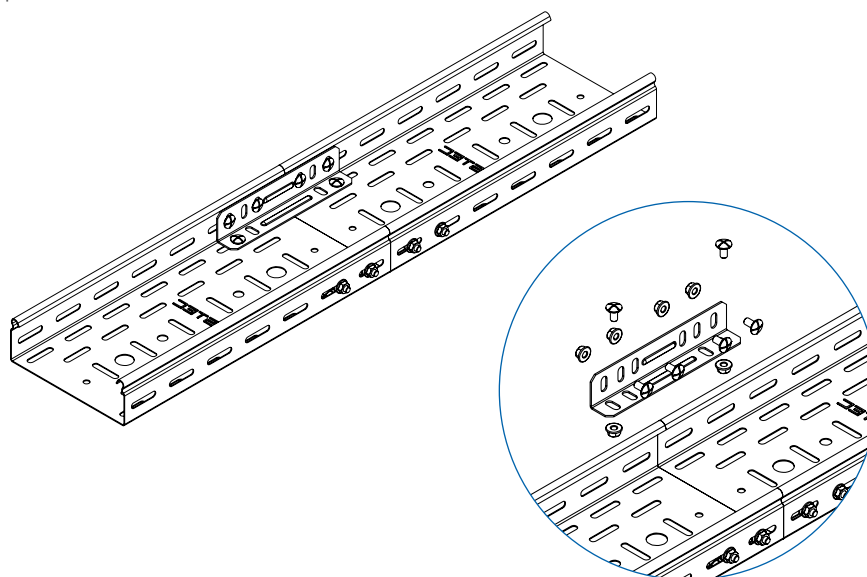


Возможно изготовление под заказ соединителя лотка универсального: борт 65 мм от 100 штук.

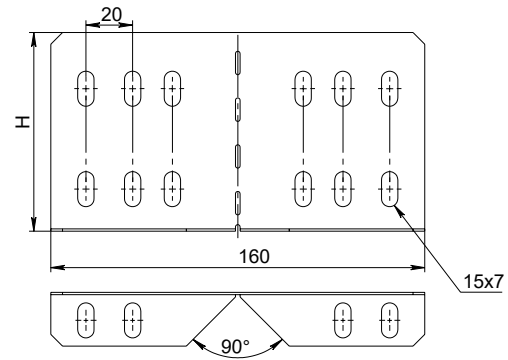
| Артикул в исп. СЦ | Код СЦ | Код ГЦ | Код О | Высота (Н), мм | Масса, кг/шт |
|--------------------------|---------------|---------------|--------------|----------------|--------------|
| СЛУМ-50-1,0-СЦ | 032753 | 332753 | 232753 | 32 | 0,06 |
| СЛУМ-50-1,5-СЦ | 032754 | 332754 | 232754 | 32 | 0,09 |
| СЛУМ-80-1,0-СЦ | 032783 | 332783 | 232783 | 62 | 0,09 |
| СЛУМ-80-1,5-СЦ | 032784 | 332784 | 232784 | 62 | 0,14 |
| СЛУМ-100-1,0-СЦ | 032713 | 332713 | 232713 | 85 | 0,12 |
| СЛУМ-100-1,5-СЦ | 032714 | 332714 | 232714 | 85 | 0,18 |
| СЛУМ-150-1,0-СЦ | 032703 | 332703 | 232703 | 135 | 0,18 |
| СЛУМ-150-1,5-СЦ | 032704 | 332704 | 232704 | 135 | 0,26 |
| СЛУМ-200-1,0-СЦ | 032723 | 332723 | 232723 | 185 | 0,23 |
| СЛУМ-200-1,5-СЦ | 032724 | 332724 | 232724 | 185 | 0,36 |



Соединитель СЛУМ предназначен для соединения прямых секций лотков серии УЛ между собой и с углами УПТРП, ТТРП и ХТРП. Для соединения прямых секций лотков рекомендуем использовать СЛУМ (1,5 мм). Соединитель СЛУМ также подходит для соединения лотков серий ЛНМЗТ, ЛПМЗТ между собой в местах реза и для соединения с фасонными секциями. СЛУМ устанавливается на внутренней части лотка, фиксируется винтами М6х12 и гайками М6 с буртиком. Для безопасного размещения кабеля над стыком лотков рекомендуем установить протектор серии ПРУМ.



Соединитель универсальный изменяемый для лотка СЛУМИ



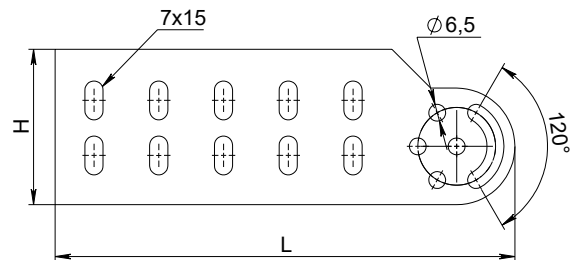
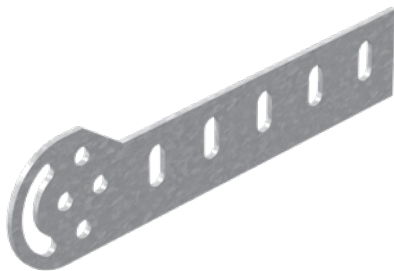
Возможно изготовление под заказ соединителя лотка универсального изменяемого: борт 65 мм от 100 штук.

| Артикул в исп. СЦ | Код СЦ | Код ГЦ | Код О | Код Т | Высота (Н), мм | Масса, кг/шт |
|--------------------------|---------------|---------------|--------------|--------------|----------------|--------------|
| СЛУМИ-50-1,0-СЦ | 032755 | 332755 | 232755 | 532755 | 32 | 0,05 |
| СЛУМИ-50-1,5-СЦ | 032756 | 332756 | 232756 | 532756 | 32 | 0,08 |
| СЛУМИ-80-1,0-СЦ | 032785 | 332785 | 232785 | 532785 | 62 | 0,08 |
| СЛУМИ-80-1,5-СЦ | 032786 | 332786 | 232786 | 532786 | 62 | 0,13 |
| СЛУМИ-100-1,0-СЦ | 032715 | 332715 | 232715 | 532715 | 85 | 0,11 |
| СЛУМИ-100-1,5-СЦ | 032716 | 332716 | 232716 | 532716 | 85 | 0,17 |
| СЛУМИ-150-1,0-СЦ | 032705 | 332705 | 232705 | 532705 | 135 | 0,17 |
| СЛУМИ-150-1,5-СЦ | 032706 | 332706 | 232706 | 532706 | 135 | 0,26 |
| СЛУМИ-200-1,0-СЦ | 032725 | 332725 | 232725 | 532725 | 185 | 0,23 |
| СЛУМИ-200-1,5-СЦ | 032726 | 332726 | 232726 | 532726 | 185 | 0,35 |



Соединитель СЛУМИ предназначен для организации поворота кабельной трассы под различным углом. СЛУМИ устанавливается внутрь лотка, фиксируется винтами М6х12 и гайками М6 с буртиком. Для организации одного узла соединения СЛУМИ используются попарно.

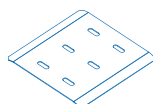
Планка шарнирного соединения универсальная ПШСМ



| Артикул в исп. СЦ | Код СЦ | Код ГЦ | Код О | Код Т | Высота (Н), мм | Длина (L), мм | Масса, кг/шт |
|--------------------------|---------------|---------------|--------------|--------------|----------------|---------------|--------------|
| ПШСМ-50-2,0-СЦ | 084051 | 384051 | 284051 | 584051 | 33 | 177,5 | 0,08 |
| ПШСМ-80-2,0-СЦ | 084053 | 384053 | 284053 | 584053 | 60 | 177,5 | 0,13 |
| ПШСМ-100-2,0-СЦ | 084054 | 384054 | 284054 | 584054 | 80 | 177,5 | 0,17 |
| ПШСМ-150-2,0-СЦ | 084055 | 384055 | 284055 | 584055 | 123 | 190 | 0,31 |
| ПШСМ-200-2,0-СЦ | 084056 | 384056 | 284056 | 584056 | 166 | 190 | 0,41 |

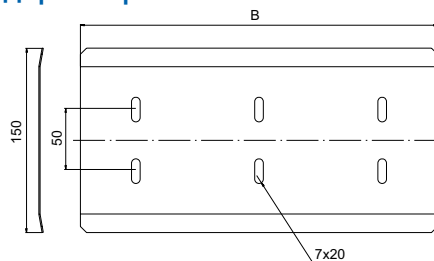


Планка шарнирного соединения универсальная ПШСМ предназначена для организации поворота кабельной трассы по вертикали. ПШСМ устанавливается внутрь лотка, фиксируется винтами М6х12 и гайками М6 с буртиком. Для организации одного узла соединения используются четыре ПШСМ.



ПРОТЕКТОР К ЛИСТОВЫМ ЛОТКАМ

Протектор соединения лотков универсальный модернизированный ПРУМ

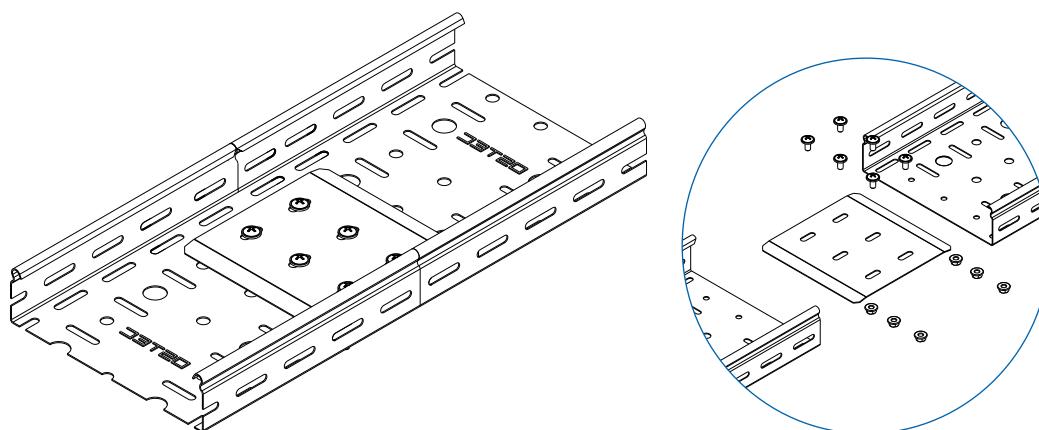


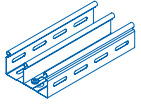
Возможно изготовление под заказ протектора соединения лотков: толщиной 1,2 мм от 100 штук.

| Артикул в исп. СЦ | Код СЦ | Код ГЦ | Код О | Код Т | Ширина (В), мм | Масса, кг/шт |
|--------------------------|---------------|---------------|--------------|--------------|----------------|--------------|
| ПРУМ-100-1,0-СЦ | 032717 | 332717 | 232717 | 532717 | 49 | 0,05 |
| ПРУМ-150-1,0-СЦ | 032707 | 332707 | 232707 | 532707 | 99 | 0,11 |
| ПРУМ-200-1,0-СЦ | 032727 | 332727 | 232727 | 532727 | 149 | 0,16 |
| ПРУМ-300-1,0-СЦ | 032737 | 332737 | 232737 | 532737 | 249 | 0,28 |
| ПРУМ-400-1,0-СЦ | 032747 | 332747 | 232747 | 532747 | 349 | 0,40 |
| ПРУМ-500-1,0-СЦ | 032757 | 332757 | 232757 | 532757 | 449 | 0,52 |
| ПРУМ-600-1,0-СЦ | 032767 | 332767 | 232767 | 532767 | 549 | 0,64 |
| ПРУМ-100-1,5-СЦ | 032719 | 332719 | 232719 | 532719 | 49 | 0,08 |
| ПРУМ-150-1,5-СЦ | 032709 | 332709 | 232709 | 532709 | 99 | 0,17 |
| ПРУМ-200-1,5-СЦ | 032729 | 332729 | 232729 | 532729 | 149 | 0,25 |
| ПРУМ-300-1,5-СЦ | 032739 | 332739 | 232739 | 532739 | 249 | 0,43 |
| ПРУМ-400-1,5-СЦ | 032749 | 332749 | 232749 | 532749 | 349 | 0,61 |
| ПРУМ-500-1,5-СЦ | 032759 | 332759 | 232759 | 532759 | 449 | 0,78 |
| ПРУМ-600-1,5-СЦ | 032769 | 332769 | 232769 | 532769 | 549 | 0,96 |



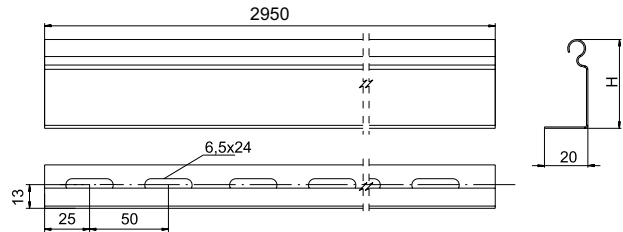
Протектор ПРУМ предназначен для защиты кабеля в местах соединения лотков серий УЛН, УЛП. Протектор устанавливается на дно лотка. Рекомендуем использовать ПРУМ совместно со СЛУМ. Протектор ПРУМ также подходит для соединения лотков серий ЛНМЗТ, ЛПМЗТ между собой в местах реза и для соединения с фасонными секциями. Для надежной фиксации протектора используйте винты М6х12 и гайки М6 с буртиком.





ПЕРЕГОРОДКИ В ЛОТОК

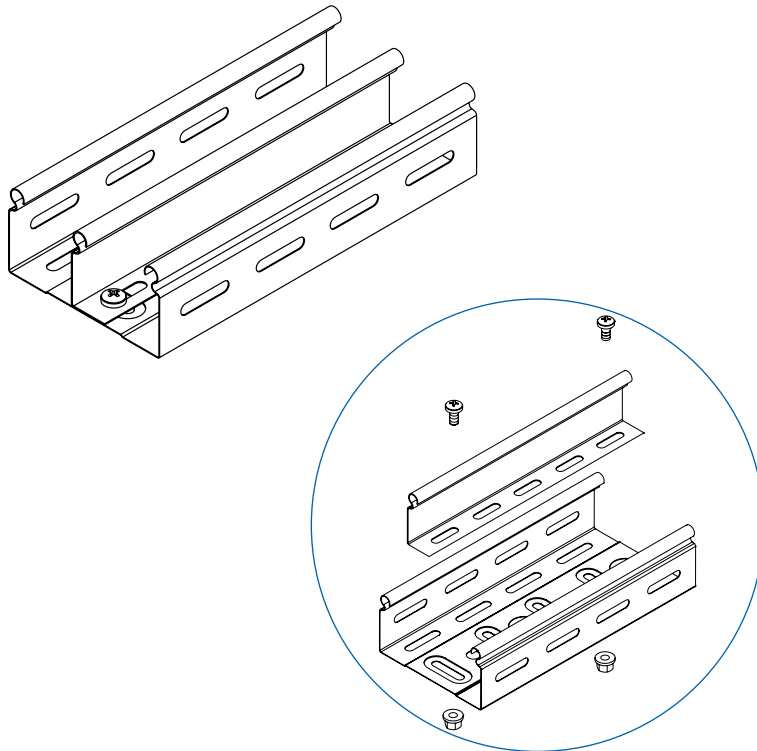
Перегородка лотка ПЛПТ



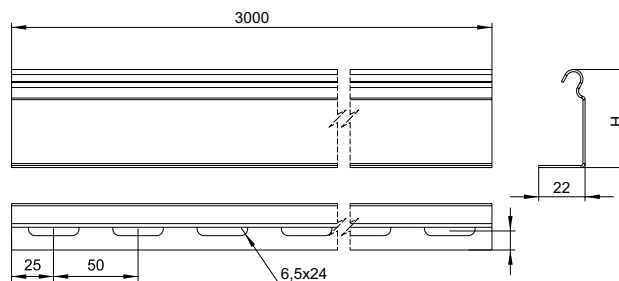
| Артикул в исп. СЦ | Код СЦ | Код ГЦ | Код О | Высота (Н), мм | Масса, кг/м |
|--------------------------|---------------|---------------|--------------|----------------|-------------|
| ПЛПТ-50x3000-0,7-СЦ | 040156 | 340156 | 240156 | 45 | 0,36 |
| ПЛПТ-80x3000-0,7-СЦ | 040186 | 340186 | 240186 | 75 | 0,59 |
| ПЛПТ-100x3000-0,7-СЦ | 040116 | 340116 | 240116 | 95 | 0,70 |



Перегородка ПЛПТ предназначена для разделения силовых и информационных кабелей, размещенных в одном лотке. Для надежной фиксации перегородки рекомендуем использовать винты М6х12 и гайки М6 с буртиком. Совместима только с лотками серий ЛНМЗТ, ЛПМЗТ.



Перегородка универсальная ПЛПТУЛ

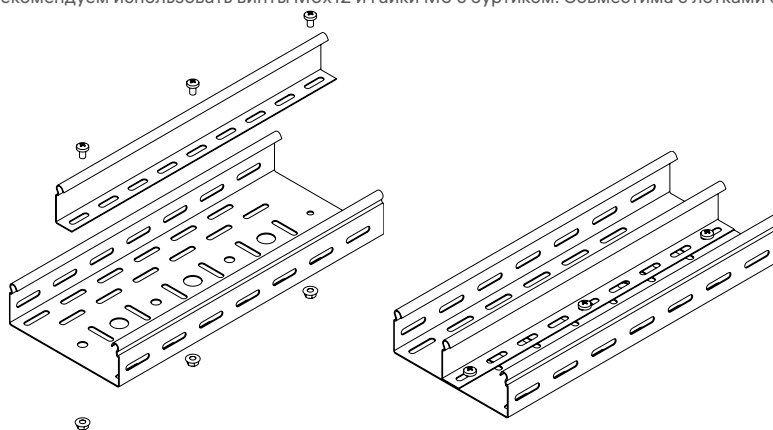


Возможно изготовление под заказ перегородки универсальной: толщиной 1,2 мм от 3 000 м; борт 65 мм от 3 000 м.

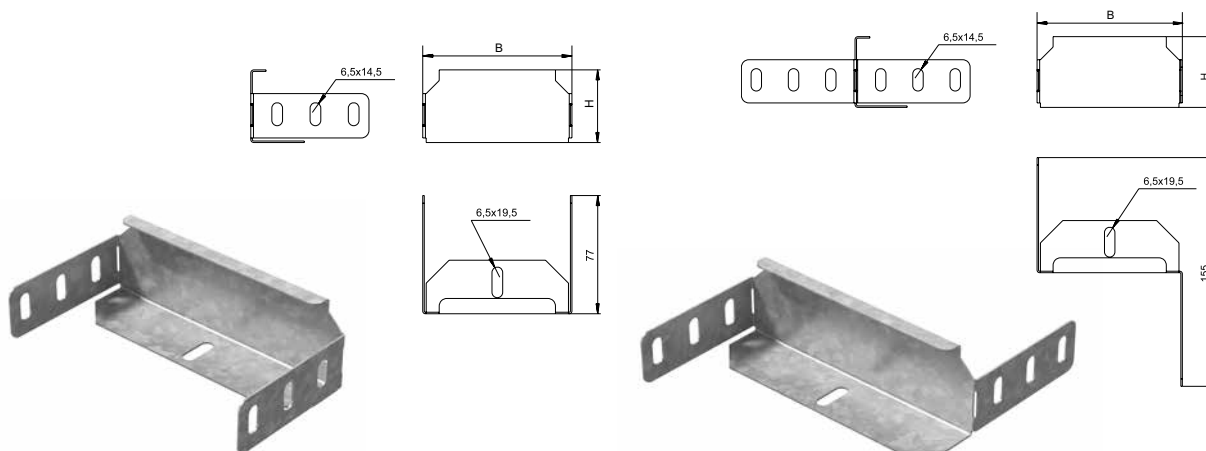
| Артикул в исп. ● СЦ | Код ● СЦ | Код ● ГЦ | Код ● О | Высота (Н), мм | Масса, кг/м |
|--|---|---|---|----------------|-------------|
| Борт 50 | | | | | |
| ПЛПТУЛ-50x3000-0,7-СЦ | 081657 | 381657 | 281657 | 45 | 0,42 |
| ПЛПТУЛ-50x3000-1,0-СЦ | 081650 | 381650 | 281650 | 45 | 0,59 |
| ПЛПТУЛ-50x3000-1,5-СЦ | 081654 | 381654 | 281654 | 45 | 0,86 |
| Борт 80 | | | | | |
| ПЛПТУЛ-80x3000-0,7-СЦ | 081687 | 381687 | 281687 | 75 | 0,58 |
| ПЛПТУЛ-80x3000-1,0-СЦ | 081680 | 381680 | 281680 | 75 | 0,82 |
| ПЛПТУЛ-80x3000-1,5-СЦ | 081684 | 381684 | 281684 | 75 | 1,20 |
| Борт 100 | | | | | |
| ПЛПТУЛ-100x3000-0,7-СЦ | 081617 | 381617 | 281617 | 95 | 0,69 |
| ПЛПТУЛ-100x3000-1,0-СЦ | 081610 | 381610 | 281610 | 95 | 0,98 |
| ПЛПТУЛ-100x3000-1,5-СЦ | 081614 | 381614 | 281614 | 95 | 1,47 |
| Борт 150 | | | | | |
| ПЛПТУЛ-150x3000-1,0-СЦ | 081615 | 381615 | 281615 | 145 | 1,37 |
| ПЛПТУЛ-150x3000-1,5-СЦ | 081604 | 381604 | 281604 | 145 | 2,03 |
| Борт 200 | | | | | |
| ПЛПТУЛ-200x3000-1,0-СЦ | 081620 | 381620 | 281620 | 195 | 1,77 |
| ПЛПТУЛ-200x3000-1,5-СЦ | 081624 | 381624 | 281624 | 195 | 2,63 |







Перегородка ПЛПТУЛ предназначена для разделения силовых и информационных кабелей, размещенных в одном лотке. Для надежной фиксации перегородки рекомендуем использовать винты М6х12 и гайки М6 с буртиком. Совместима с лотками серий УЛН, УЛП.



Заглушка-редукция универсальная ЗР



Возможно изготовление под заказ заглушки-редукции:
 толщиной 1,2 мм от 100 штук; борт 65 мм от 100 штук.

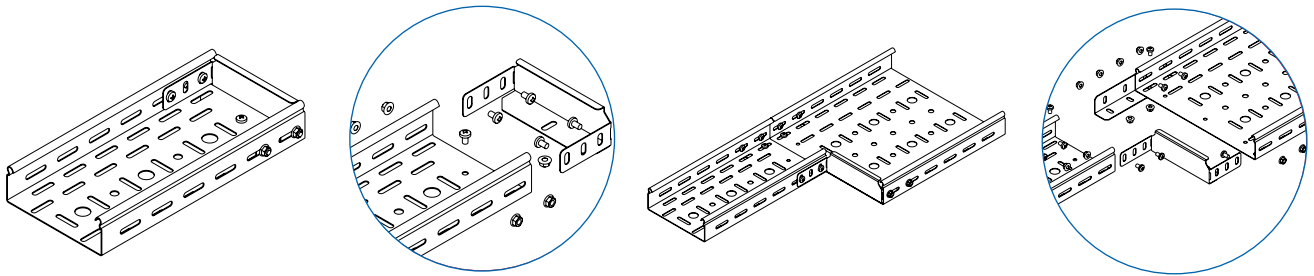
| Артикул в исп.  | Код  | Код  | Код  | Ширина (В), мм | Высота (Н), мм | Масса, кг/шт |
|--|---|---|---|----------------|----------------|--------------|
| Борт 50 | | | | | | |
| ЗР-50x50-1,0-СЦ | 081705 | 381705 | 281705 | 50 | 50 | 0,05 |
| ЗР-100x50-1,0-СЦ | 081715 | 381715 | 281715 | 100 | 50 | 0,09 |
| ЗР-150x50-1,0-СЦ | 081750 | 381750 | 281750 | 150 | 50 | 0,12 |
| ЗР-200x50-1,0-СЦ | 081725 | 381725 | 281725 | 200 | 50 | 0,16 |
| ЗР-250x50-1,0-СЦ | 081752 | 381752 | 281752 | 250 | 50 | 0,19 |
| ЗР-300x50-1,0-СЦ | 081735 | 381735 | 281735 | 300 | 50 | 0,22 |
| ЗР-350x50-1,0-СЦ | 081753 | 381753 | 281753 | 350 | 50 | 0,26 |
| ЗР-400x50-1,0-СЦ | 081745 | 381745 | 281745 | 400 | 50 | 0,29 |
| ЗР-450x50-1,0-СЦ | 081754 | 381754 | 281754 | 450 | 50 | 0,34 |
| ЗР-500x50-1,0-СЦ | 081755 | 381755 | 281755 | 500 | 50 | 0,37 |
| ЗР-550x50-1,0-СЦ | 081751 | 381751 | 281751 | 550 | 50 | 0,40 |
| ЗР-600x50-1,0-СЦ | 081765 | 381765 | 281765 | 600 | 50 | 0,44 |
| ЗР-50x50-1,5-СЦ | 042205 | 342207 | 242207 | 50 | 50 | 0,08 |
| ЗР-100x50-1,5-СЦ | 042215 | 342271 | 242271 | 100 | 50 | 0,13 |
| ЗР-150x50-1,5-СЦ | 042250 | 342250 | 242250 | 150 | 50 | 0,19 |
| ЗР-200x50-1,5-СЦ | 042225 | 342227 | 242227 | 200 | 50 | 0,24 |
| ЗР-250x50-1,5-СЦ | 042252 | 342252 | 242252 | 250 | 50 | 0,30 |
| ЗР-300x50-1,5-СЦ | 042235 | 342235 | 242235 | 300 | 50 | 0,35 |
| ЗР-350x50-1,5-СЦ | 042253 | 342253 | 242253 | 350 | 50 | 0,40 |
| ЗР-400x50-1,5-СЦ | 042245 | 342274 | 242274 | 400 | 50 | 0,45 |
| ЗР-450x50-1,5-СЦ | 042254 | 342254 | 242254 | 450 | 50 | 0,50 |
| ЗР-500x50-1,5-СЦ | 042255 | 342257 | 242257 | 500 | 50 | 0,56 |
| ЗР-550x50-1,5-СЦ | 042251 | 342251 | 242251 | 550 | 50 | 0,61 |
| ЗР-600x50-1,5-СЦ | 042265 | 342265 | 242265 | 600 | 50 | 0,66 |
| Борт 80 | | | | | | |
| ЗР-50x80-1,0-СЦ | 081785 | 381785 | 281785 | 50 | 80 | 0,09 |
| ЗР-100x80-1,0-СЦ | 081718 | 381718 | 281718 | 100 | 80 | 0,14 |
| ЗР-150x80-1,0-СЦ | 081708 | 381708 | 281708 | 150 | 80 | 0,19 |
| ЗР-200x80-1,0-СЦ | 081728 | 381728 | 281728 | 200 | 80 | 0,23 |
| ЗР-250x80-1,0-СЦ | 081782 | 381782 | 281782 | 250 | 80 | 0,28 |
| ЗР-300x80-1,0-СЦ | 081738 | 381738 | 281738 | 300 | 80 | 0,33 |
| ЗР-350x80-1,0-СЦ | 081783 | 381783 | 281783 | 350 | 80 | 0,38 |
| ЗР-400x80-1,0-СЦ | 081748 | 381748 | 281748 | 400 | 80 | 0,42 |
| ЗР-450x80-1,0-СЦ | 081784 | 381784 | 281784 | 450 | 80 | 0,48 |
| ЗР-500x80-1,0-СЦ | 081758 | 381758 | 281758 | 500 | 80 | 0,52 |
| ЗР-600x80-1,0-СЦ | 081768 | 381768 | 281768 | 600 | 80 | 0,61 |
| ЗР-50x80-1,5-СЦ | 042285 | 342285 | 242285 | 50 | 80 | 0,15 |
| ЗР-100x80-1,5-СЦ | 042218 | 342218 | 242218 | 100 | 80 | 0,22 |

| Артикул в исп. | Код | Код | Код | Ширина (В), мм | Высота (Н), мм | Масса, кг/шт |
|-------------------|--------|--------|--------|----------------|----------------|--------------|
| 3P-150x80-1,5-СЦ | 042208 | 342208 | 242208 | 150 | 80 | 0,30 |
| 3P-200x80-1,5-СЦ | 042228 | 342228 | 242228 | 200 | 80 | 0,37 |
| 3P-250x80-1,5-СЦ | 042282 | 342282 | 242282 | 250 | 80 | 0,44 |
| 3P-300x80-1,5-СЦ | 042238 | 342238 | 242238 | 300 | 80 | 0,50 |
| 3P-350x80-1,5-СЦ | 042283 | 342283 | 242283 | 350 | 80 | 0,57 |
| 3P-400x80-1,5-СЦ | 042248 | 342248 | 242248 | 400 | 80 | 0,64 |
| 3P-450x80-1,5-СЦ | 042284 | 342284 | 242284 | 450 | 80 | 0,71 |
| 3P-500x80-1,5-СЦ | 042258 | 342258 | 242258 | 500 | 80 | 0,78 |
| 3P-600x80-1,5-СЦ | 042268 | 342268 | 242268 | 600 | 80 | 0,92 |
| Борт 100 | | | | | | |
| 3P-50x100-1,0-СЦ | 081703 | 381703 | 281703 | 50 | 100 | 0,12 |
| 3P-100x100-1,0-СЦ | 081711 | 381711 | 281711 | 100 | 100 | 0,18 |
| 3P-150x100-1,0-СЦ | 081710 | 381710 | 281710 | 150 | 100 | 0,23 |
| 3P-200x100-1,0-СЦ | 081721 | 381721 | 281721 | 200 | 100 | 0,29 |
| 3P-250x100-1,0-СЦ | 081712 | 381712 | 281712 | 250 | 100 | 0,35 |
| 3P-300x100-1,0-СЦ | 081731 | 381731 | 281731 | 300 | 100 | 0,40 |
| 3P-350x100-1,0-СЦ | 081713 | 381713 | 281713 | 350 | 100 | 0,45 |
| 3P-400x100-1,0-СЦ | 081741 | 381741 | 281741 | 400 | 100 | 0,51 |
| 3P-450x100-1,0-СЦ | 081714 | 381714 | 281714 | 450 | 100 | 0,57 |
| 3P-500x100-1,0-СЦ | 081701 | 381701 | 281701 | 500 | 100 | 0,62 |
| 3P-600x100-1,0-СЦ | 081761 | 381761 | 281761 | 600 | 100 | 0,73 |
| 3P-50x100-1,5-СЦ | 042203 | 342203 | 242203 | 50 | 100 | 0,19 |
| 3P-100x100-1,5-СЦ | 042211 | 342211 | 242211 | 100 | 100 | 0,27 |
| 3P-150x100-1,5-СЦ | 042210 | 342219 | 242219 | 150 | 100 | 0,37 |
| 3P-200x100-1,5-СЦ | 042221 | 342221 | 242221 | 200 | 100 | 0,44 |
| 3P-250x100-1,5-СЦ | 042212 | 342212 | 242212 | 250 | 100 | 0,53 |
| 3P-300x100-1,5-СЦ | 042231 | 342231 | 242231 | 300 | 100 | 0,60 |
| 3P-350x100-1,5-СЦ | 042213 | 342213 | 242213 | 350 | 100 | 0,69 |
| 3P-400x100-1,5-СЦ | 042241 | 342241 | 242241 | 400 | 100 | 0,76 |
| 3P-450x100-1,5-СЦ | 042214 | 342214 | 242214 | 450 | 100 | 0,86 |
| 3P-500x100-1,5-СЦ | 042201 | 342201 | 242201 | 500 | 100 | 0,94 |
| 3P-600x100-1,5-СЦ | 042261 | 342261 | 242261 | 600 | 100 | 1,10 |
| Борт 150 | | | | | | |
| 3P-50x150-1,0-СЦ | 081769 | 381769 | 281769 | 50 | 150 | 0,20 |
| 3P-100x150-1,0-СЦ | 081717 | 381717 | 281717 | 100 | 150 | 0,29 |
| 3P-150x150-1,0-СЦ | 081709 | 381709 | 281709 | 150 | 150 | 0,35 |
| 3P-200x150-1,0-СЦ | 081720 | 381720 | 281720 | 200 | 150 | 0,42 |
| 3P-250x150-1,0-СЦ | 081747 | 381747 | 281747 | 250 | 150 | 0,51 |
| 3P-300x150-1,0-СЦ | 081730 | 381730 | 281730 | 300 | 150 | 0,57 |
| 3P-350x150-1,0-СЦ | 081733 | 381733 | 281733 | 350 | 150 | 0,66 |
| 3P-400x150-1,0-СЦ | 081740 | 381740 | 281740 | 400 | 150 | 0,73 |
| 3P-450x150-1,0-СЦ | 081704 | 381704 | 281704 | 450 | 150 | 0,81 |
| 3P-500x150-1,0-СЦ | 081700 | 381700 | 281700 | 500 | 150 | 0,87 |
| 3P-600x150-1,0-СЦ | 081760 | 381760 | 281760 | 600 | 150 | 1,02 |
| 3P-50x150-1,5-СЦ | 042296 | 342296 | 242296 | 50 | 150 | 0,35 |
| 3P-100x150-1,5-СЦ | 042298 | 342298 | 242298 | 100 | 150 | 0,44 |
| 3P-150x150-1,5-СЦ | 042290 | 342290 | 242290 | 150 | 150 | 0,55 |
| 3P-200x150-1,5-СЦ | 042229 | 342229 | 242229 | 200 | 150 | 0,66 |
| 3P-250x150-1,5-СЦ | 042292 | 342292 | 242292 | 250 | 150 | 0,77 |
| 3P-300x150-1,5-СЦ | 042239 | 342239 | 242239 | 300 | 150 | 0,86 |
| 3P-350x150-1,5-СЦ | 042293 | 342293 | 242293 | 350 | 150 | 0,99 |
| 3P-400x150-1,5-СЦ | 042289 | 342289 | 242289 | 400 | 150 | 1,08 |
| 3P-450x150-1,5-СЦ | 042294 | 342294 | 242294 | 450 | 150 | 1,21 |
| 3P-500x150-1,5-СЦ | 042279 | 342279 | 242279 | 500 | 150 | 1,32 |
| 3P-600x150-1,5-СЦ | 042299 | 342299 | 242299 | 600 | 150 | 1,54 |
| Борт 200 | | | | | | |
| 3P-50x200-1,0-СЦ | 081770 | 381770 | 281770 | 50 | 200 | 0,27 |
| 3P-100x200-1,0-СЦ | 081719 | 381719 | 281719 | 100 | 200 | 0,39 |
| 3P-150x200-1,0-СЦ | 081707 | 381707 | 281707 | 150 | 200 | 0,49 |
| 3P-200x200-1,0-СЦ | 081722 | 381722 | 281722 | 200 | 200 | 0,56 |
| 3P-250x200-1,0-СЦ | 081749 | 381749 | 281749 | 250 | 200 | 0,67 |
| 3P-300x200-1,0-СЦ | 081732 | 381732 | 281732 | 300 | 200 | 0,74 |

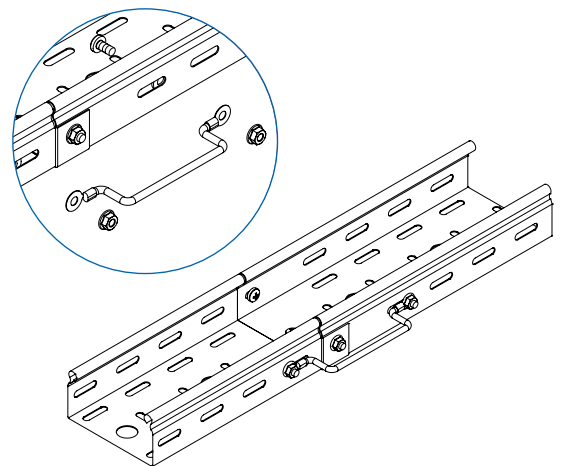
| Артикул в исп. СЦ | Код СЦ | Код ГЦ | Код О | Ширина (В), мм | Высота (Н), мм | Масса, кг/шт |
|--------------------------|---------------|---------------|--------------|----------------|----------------|--------------|
| ЗР-350x200-1,0-СЦ | 081723 | 381723 | 281723 | 350 | 200 | 0,86 |
| ЗР-400x200-1,0-СЦ | 081742 | 381742 | 281742 | 400 | 200 | 0,93 |
| ЗР-500x200-1,0-СЦ | 081702 | 381702 | 281702 | 500 | 200 | 1,12 |
| ЗР-600x200-1,0-СЦ | 081762 | 381762 | 281762 | 600 | 200 | 1,32 |
| ЗР-50x200-1,5-СЦ | 042269 | 342269 | 242269 | 50 | 200 | 0,44 |
| ЗР-100x200-1,5-СЦ | 042217 | 342217 | 242217 | 100 | 200 | 0,59 |
| ЗР-150x200-1,5-СЦ | 042209 | 342209 | 242209 | 150 | 200 | 0,73 |
| ЗР-200x200-1,5-СЦ | 042220 | 342220 | 242220 | 200 | 200 | 0,87 |
| ЗР-250x200-1,5-СЦ | 042247 | 342247 | 242247 | 250 | 200 | 1,01 |
| ЗР-300x200-1,5-СЦ | 042230 | 342237 | 242237 | 300 | 200 | 1,26 |
| ЗР-350x200-1,5-СЦ | 042233 | 342233 | 242233 | 350 | 200 | 1,29 |
| ЗР-400x200-1,5-СЦ | 042240 | 342243 | 242243 | 400 | 200 | 1,43 |
| ЗР-500x200-1,5-СЦ | 042200 | 342200 | 242200 | 500 | 200 | 1,71 |
| ЗР-600x200-1,5-СЦ | 042260 | 342276 | 242276 | 600 | 200 | 1,99 |



ЗР предназначена для блокировки конечных отрезков кабельных трасс. Наличие заглушки ЗР и крышки КЛЗТ повышает IP-защиту трассы до IP2X для перфорированных и до IP4X для неперфорированных лотков. ЗР также используется в качестве упрощенной редукции при переходе с одной ширины лотка на другую. В этом случае монтажные лепестки следует Z-образно отгнуть параллельно бортам двух соединяемых лотков. Для надежной фиксации ЗР рекомендуем использовать винты М6х12 и гайки М6 с буртиком.



Заземляющий проводник универсальный ЗПУ

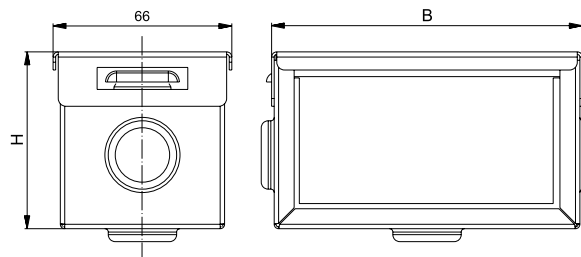


| Артикул | Код для заказа | Масса, кг/шт |
|------------|----------------|--------------|
| ЗПУ 6x200 | 060062 | 0,03 |
| ЗПУ 10x200 | 060102 | 0,03 |



ЗПУ предназначен для организации единого контура заземления кабеленесущей трассы. Заземляющий проводник крепится к лоткам и аксессуарам с помощью винтов М6х10 и гаек М6 с буртиком. При установке рекомендуем располагать проводник и фиксирующую гайку снаружи лотков и аксессуаров.

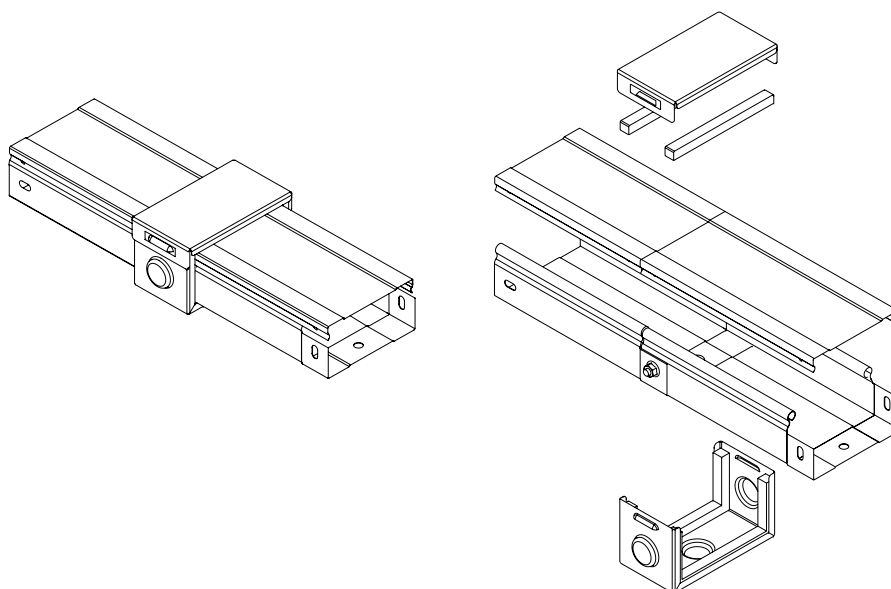
Система защиты стыка IP44 для лотка СЗСЛ



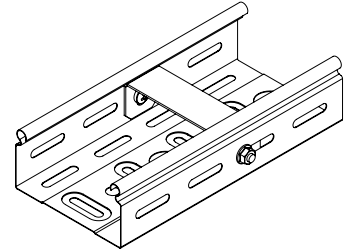
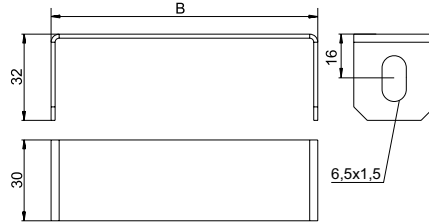
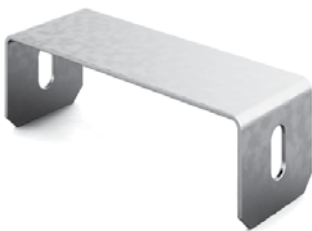
| Артикул в исп. | Код | Код | Ширина (В), мм | Высота (Н), мм | Масса, кг/шт |
|-----------------|--------|--------|----------------|----------------|--------------|
| Борт 50 | | | | | |
| СЗСЛ-50x50-СЦ | 060553 | 260553 | 77 | 74 | 0,25 |
| СЗСЛ-100x50-СЦ | 060153 | 260153 | 127 | 74 | 0,34 |
| СЗСЛ-200x50-СЦ | 060253 | 260253 | 227 | 74 | 0,53 |
| СЗСЛ-300x50-СЦ | 060353 | 260353 | 327 | 74 | 0,72 |
| СЗСЛ-400x50-СЦ | 060453 | 260453 | 427 | 74 | 0,90 |
| Борт 80 | | | | | |
| СЗСЛ-100x80-СЦ | 060183 | 260183 | 127 | 107 | 0,40 |
| СЗСЛ-200x80-СЦ | 060283 | 260283 | 227 | 107 | 0,59 |
| СЗСЛ-300x80-СЦ | 060383 | 260383 | 327 | 107 | 0,77 |
| СЗСЛ-400x80-СЦ | 060483 | 260483 | 427 | 107 | 0,96 |
| Борт 100 | | | | | |
| СЗСЛ-100x100-СЦ | 060113 | 260113 | 127 | 124 | 0,44 |
| СЗСЛ-200x100-СЦ | 060213 | 260213 | 227 | 124 | 0,63 |
| СЗСЛ-300x100-СЦ | 060313 | 260313 | 327 | 124 | 0,81 |
| СЗСЛ-400x100-СЦ | 060413 | 260413 | 427 | 124 | 1,00 |



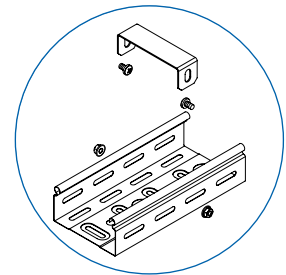
Система защиты стыка СЗСЛ обеспечивает защиту IP44 прямого отрезка трассы из неперфорированных лотков ЛНМЗТ с установленными крышками. СЗСЛ устанавливается на предварительно смонтированную трассу в местах соединения лотков.



Скоба внутренняя СВ для поддержки кабеля

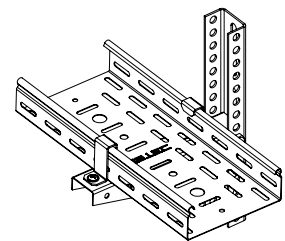
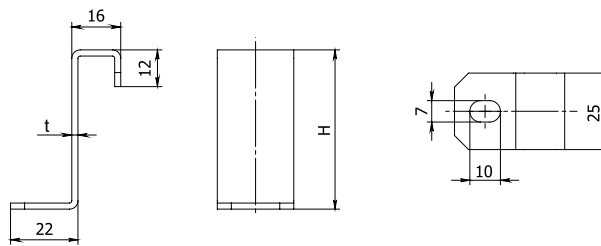


| Артикул в исп. СЦ | Код СЦ | Код ГЦ | Код О | Ширина (В), мм | Масса, кг/шт |
|--------------------------|---------------|---------------|--------------|----------------|--------------|
| СВ-100-1,5-СЦ | 040211 | 340211 | 240211 | 100 | 0,05 |
| СВ-200-2,0-СЦ | 040221 | 340221 | 240221 | 200 | 0,11 |
| СВ-300-2,0-СЦ | 040231 | 340231 | 240231 | 300 | 0,16 |
| СВ-400-2,0-СЦ | 040241 | 340241 | 240241 | 400 | 0,21 |
| СВ-500-2,0-СЦ | 040251 | 340251 | 240251 | 500 | 0,25 |
| СВ-600-2,0-СЦ | 040261 | 340261 | 240261 | 600 | 0,31 |



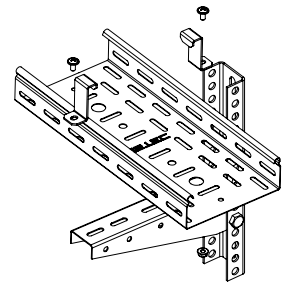
Скоба СВ фиксирует кабель при вертикальной прокладке трассы, предотвращает касание кабеля и крышки лотка. СВ используется как дополнительное ребро жесткости при прокладке трассы на неровных поверхностях. Рекомендуем размещать СВ через каждые 500 мм. Скоба устанавливается внутрь лотка, фиксируется винтами М6х12 и гайками М6 с буртиком.

Прижим для крепления лотка (без крышки) к консоли ПКЛ



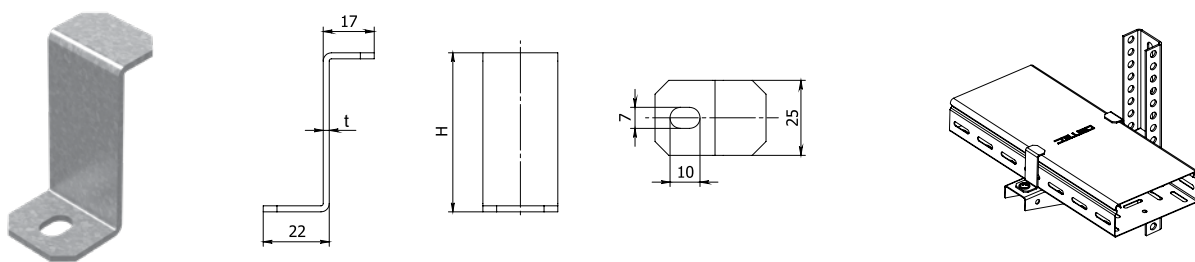
Возможно изготовление под заказ прижима для крепления лотка: борт 65 мм от 100 штук.


| Артикул в исп. СЦ | Код СЦ | Код ГЦ | Код О | Толщина металла (t), мм | Высота (H), мм | Масса, кг/шт |
|--------------------------|---------------|---------------|--------------|-------------------------|----------------|--------------|
| ПКЛ-50-2,0-СЦ | 041305 | 341305 | 241305 | 2,0 | 53 | 0,03 |
| ПКЛ-80-2,0-СЦ | 041308 | 341308 | 241308 | 2,0 | 83 | 0,04 |
| ПКЛ-100-2,0-СЦ | 041307 | 341307 | 241307 | 2,0 | 103 | 0,05 |
| ПКЛ-150-3,0-СЦ | 041300 | 341300 | 241300 | 3,0 | 154 | 0,11 |
| ПКЛ-200-3,0-СЦ | 041392 | 341392 | 241392 | 3,0 | 204 | 0,14 |








Прижим для крепления лотка (без крышки) ПКЛ предназначен для фиксации кабельных лотков и кабельных лестниц на опорных конструкциях.

Прижим для крепления лотка (с крышкой) к консоли ПКЛК

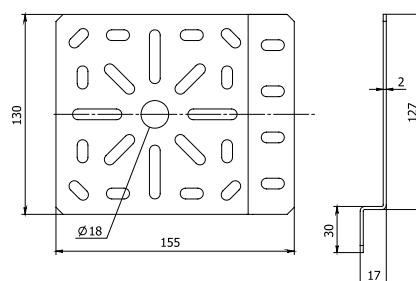
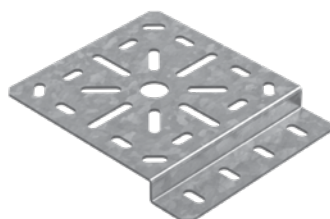


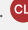
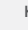
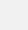
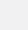
 Возможно изготовление под заказ прижима для крепления лотка: борт 65 мм от 100 штук.


| Артикул в исп.  | Код  | Код  | Код  | Толщина металла (t), мм | Высота (H), мм | Масса, кг/шт |
|--|---|---|---|-------------------------|----------------|--------------|
| ПКЛК-50-2,0-СЦ | 041315 | 341315 | 241315 | 2,0 | 53 | 0,03 |
| ПКЛК-80-2,0-СЦ | 041318 | 341318 | 241318 | 2,0 | 83 | 0,04 |
| ПКЛК-100-2,0-СЦ | 041311 | 341311 | 241311 | 2,0 | 103 | 0,05 |
| ПКЛК-150-3,0-СЦ | 041310 | 341310 | 241310 | 3,0 | 154 | 0,10 |
| ПКЛК-200-3,0-СЦ | 041312 | 341312 | 241312 | 3,0 | 204 | 0,13 |

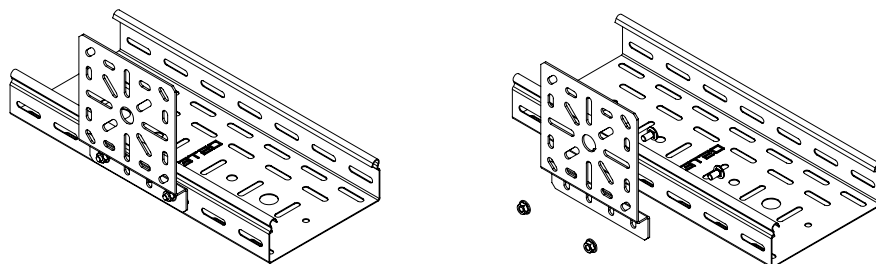
 Прижим для крепления лотка (с крышкой) ПКЛК предназначен для фиксации кабельных лотков и кабельных лестниц с крышкой на опорных конструкциях.

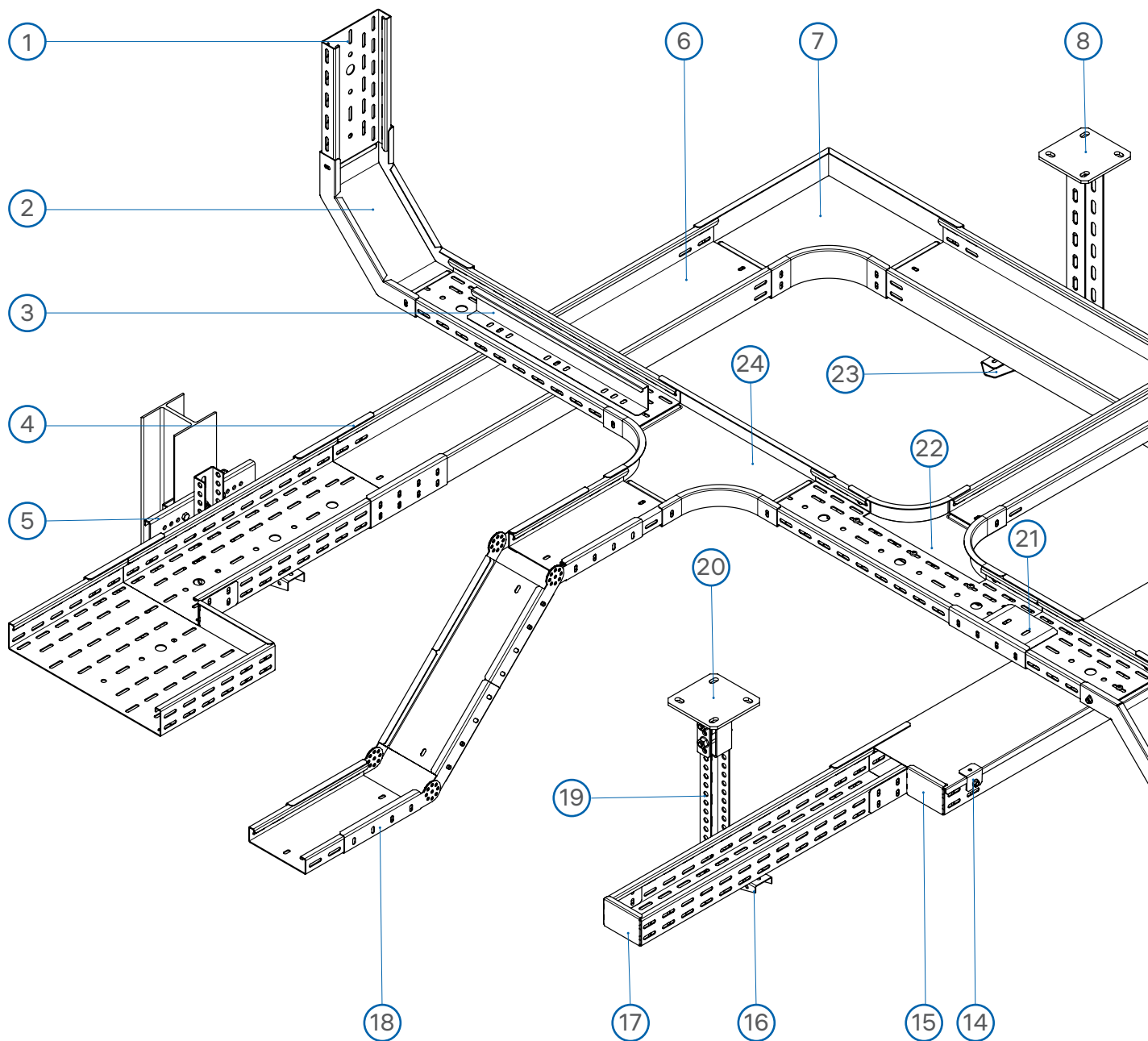
Монтажная плата МП



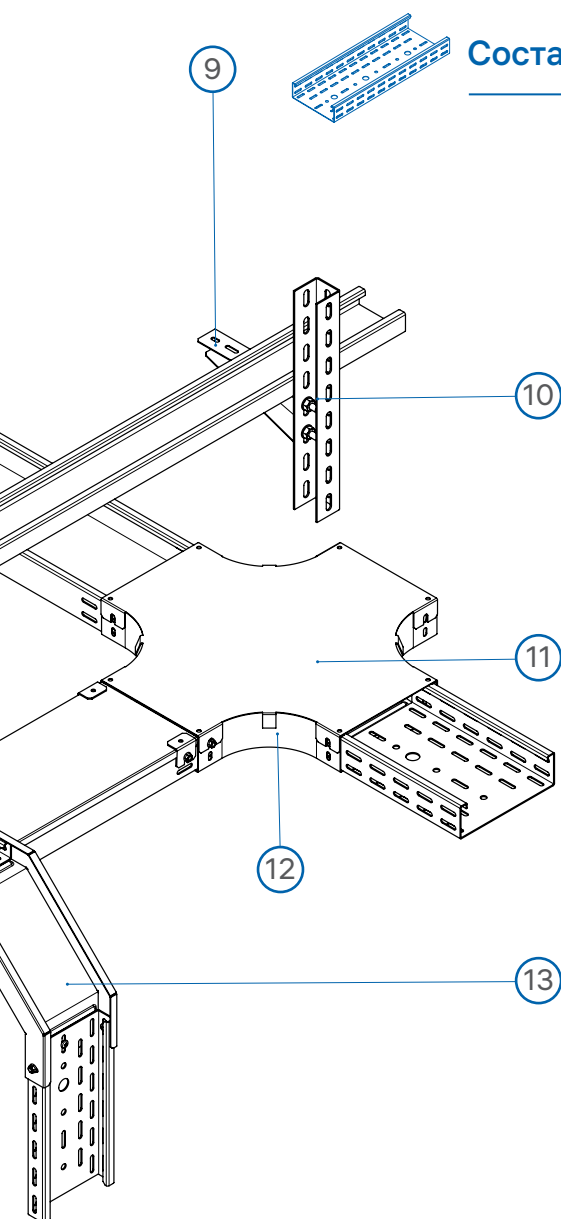
| Артикул в исп.  | Код  | Код  | Код  | Высота (H), мм | Масса, кг/шт |
|--|---|---|---|----------------|--------------|
| МП-130x130-2,0-СЦ | 053302 | 353302 | 253302 | 130 | 0,29 |

 Монтажная плата МП предназначена для размещения распределительных коробок. Для фиксации МП на бортах кабельных лотков и кабельных лестниц используйте винты М6х12 и гайки М6 с буртиком.





| | | | |
|---|-----|--|-----|
| 1. Промышленный лоток перфорированный серии ПЛКП _____ | 157 | 13. Угловой соединитель внешний УСВП90 _____ | 177 |
| 2. Угловой соединитель внутренний УСВНП90 _____ | 175 | 14. Держатель крышки ДК _____ | 166 |
| 3. Перегородка ПЛП _____ | 181 | 15. Заглушка-редукция ЗРП _____ | 182 |
| 4. Соединитель боковой СБП _____ | 179 | 16. Консоль подвеса КПНЗ _____ | 293 |
| 5. Крепление к двутавру КДВ _____ | 297 | 17. Заглушка-редукция ЗРП _____ | 182 |
| 6. Промышленный лоток неперфорированный ПЛКН _____ | 156 | 18. Соединитель шарнирный СШП _____ | 180 |
| 7. Угол горизонтальный УГП90 _____ | 167 | 19. Стойка потолочного подвеса СПТЗ _____ | 295 |
| 8. Стойка потолочная сварная СПС5 _____ | 301 | 20. Потолочное крепление ПКОЗ _____ | 303 |
| 9. Кронштейн настенный КНПЛ5 _____ | 294 | 21. Протектор ПРП _____ | 181 |
| 10. Стойка потолочного подвеса СПТ5 _____ | 296 | 22. Ответвитель горизонтальный ОПЛК _____ | 171 |
| 11. Крышка к разветвителю крестообразному горизонтальному КХРП _____ | 174 | 23. Консоль подвеса КПН5 _____ | 294 |
| 12. Разветвитель крестообразный горизонтальный ХРП _____ | 173 | 24. Т-отвод горизонтальный ТП _____ | 169 |



Состав системы промышленных лотков серий ПЛКН, ПЛКП

Лотки серии ПЛК разработаны для применения в промышленном строительстве. Отличаются повышенной несущей способностью, стойкостью к ветровым и снеговым нагрузкам. Для этой области применения система ПЛК имеет расширенный ряд типоразмеров с высотами борта 35 / 60 / 85 / 110 мм, с толщиной стали 2,0 мм и шириной от 100 до 600 мм, длина – 3 000 мм. Фасонные секции системы ПЛК изготовлены из стали 1,2 мм и 1,5 мм. Крепление крышек к лотку выполняется с помощью прижима ДК, а крышки фасонных секций дополнительно фиксируются отгибными лепестками. Лотки ПЛК имеют новую форму замка Г-образного сечения. Лотки ПЛК изготавливаются из оцинкованной стали по методу Сендзимира, нержавеющей стали, в исполнении «горячий цинк» и могут быть окрашены порошковой краской в цвета RAL.



Нагрузка (кг/м): до 420



Длина лотка (мм): 3 000



Высота лотка (мм): 35 / 60 / 85 / 110



Ширина лотка (мм): 100 / 150 / 200 / 300 / 400 / 500 / 600



Толщина металла (мм): 2,0



Полезная площадь сечения (см²): 33 – 627

Полезное сечение системы ПЛКН, ПЛКП (см²)

| | ↑ ↓ | | | | |
|-----|-----|-----|-----|-----|-----|
| | 35 | 60 | 85 | 110 | |
| ↑ ↓ | 100 | 33 | 57 | 81 | - |
| | 150 | 50 | 86 | 121 | 157 |
| | 200 | 67 | 114 | 162 | 209 |
| | 300 | 100 | 171 | 242 | 314 |
| | 400 | - | 228 | 323 | 418 |
| | 500 | - | 285 | 404 | 523 |
| | 600 | - | 342 | 485 | 627 |

Типы покрытий и материалов



Цинкование по методу Сендзимира



Нержавеющая сталь (по заказу)



Алюминий (по заказу)

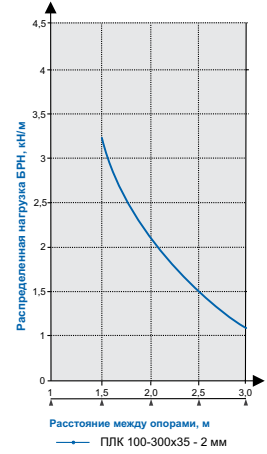
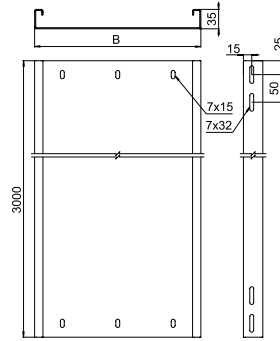


Горячее цинкование



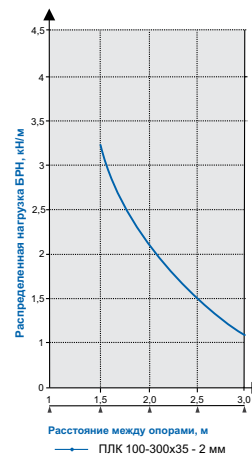
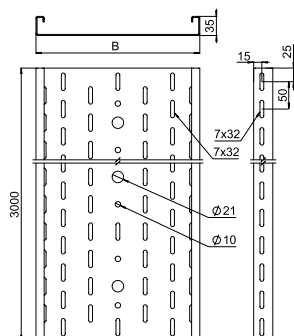
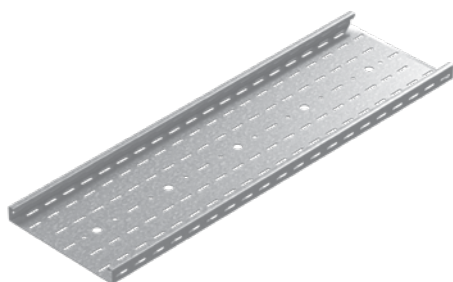
Порошковая покраска

Промышленный лоток неперфорированный серии ПЛКН, борт 35



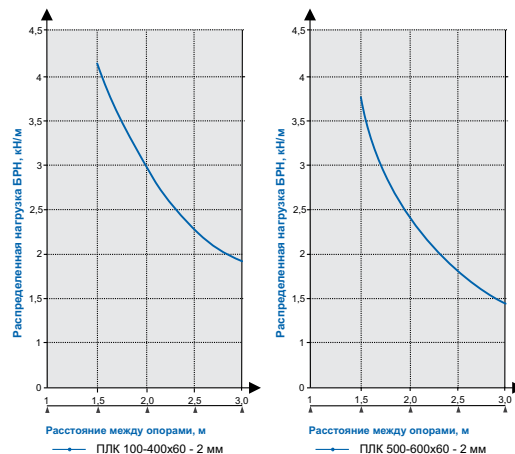
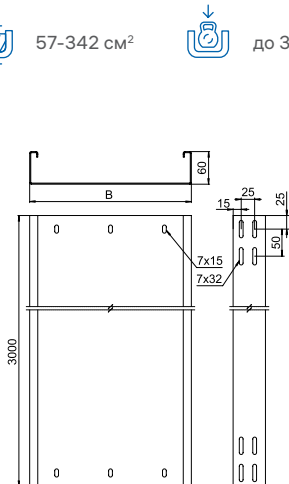
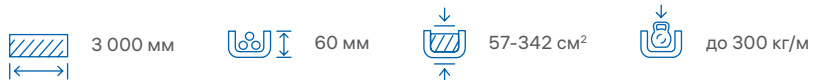
| Артикул в исп. СЦ | Код СЦ | Код ГЦ | Код О | Ширина (В), мм | Толщина металла, мм | Полезное сечение, см ² | Нагрузка БРН (Qmax) (кг/м) при расстоянии между опорами | | | Масса, кг/м |
|--------------------------|---------------|---------------|--------------|----------------|---------------------|-----------------------------------|---|-------|-----|-------------|
| | | | | | | | 2 м | 2,5 м | 3 м | |
| ПЛКН-100x35x3000-2,0-СЦ | 012130 | 312130 | 212130 | 100 | 2,0 | 33 | 210 | 150 | 110 | 3,30 |
| ПЛКН-150x35x3000-2,0-СЦ | 012030 | 312030 | 212030 | 150 | 2,0 | 50 | 210 | 150 | 110 | 4,10 |
| ПЛКН-200x35x3000-2,0-СЦ | 012230 | 312230 | 212230 | 200 | 2,0 | 67 | 210 | 150 | 110 | 4,90 |
| ПЛКН-300x35x3000-2,0-СЦ | 012330 | 312330 | 212330 | 300 | 2,0 | 100 | 210 | 150 | 110 | 6,40 |

Промышленный лоток перфорированный серии ПЛКП, борт 35



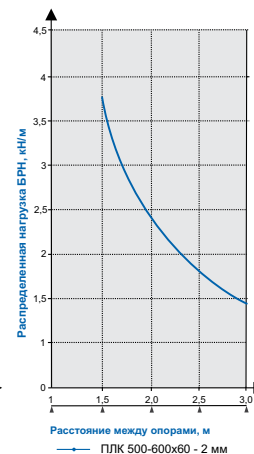
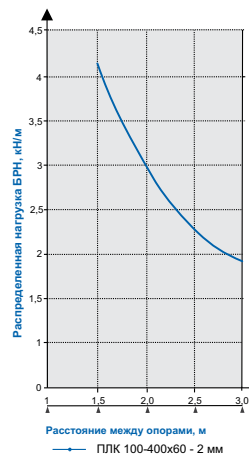
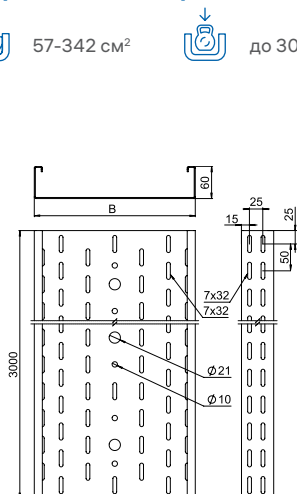
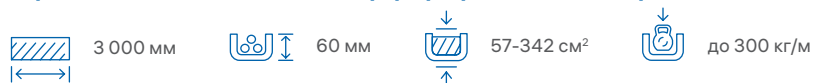
| Артикул в исп. СЦ | Код СЦ | Код ГЦ | Код О | Ширина (В), мм | Толщина металла, мм | Полезное сечение, см ² | Нагрузка БРН (Qmax) (кг/м) при расстоянии между опорами | | | Масса, кг/м |
|-------------------------|--------|--------|--------|----------------|---------------------|-----------------------------------|---|-------|-----|-------------|
| | | | | | | | 2 м | 2,5 м | 3 м | |
| ПЛКП-100x35x3000-2,0-СЦ | 011130 | 311130 | 211130 | 100 | 2,0 | 33 | 210 | 150 | 110 | 3,00 |
| ПЛКП-150x35x3000-2,0-СЦ | 011030 | 311030 | 211030 | 150 | 2,0 | 50 | 210 | 150 | 110 | 3,60 |
| ПЛКП-200x35x3000-2,0-СЦ | 011230 | 311230 | 211230 | 200 | 2,0 | 67 | 210 | 150 | 110 | 4,40 |
| ПЛКП-300x35x3000-2,0-СЦ | 011330 | 311330 | 211330 | 300 | 2,0 | 100 | 210 | 150 | 110 | 5,90 |

Промышленный лоток неперфорированный серии ПЛКН, борт 60



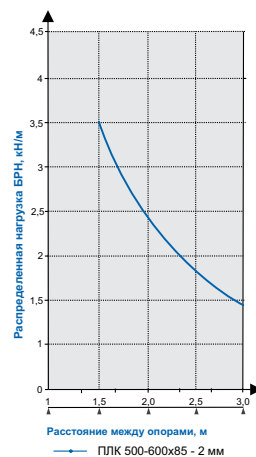
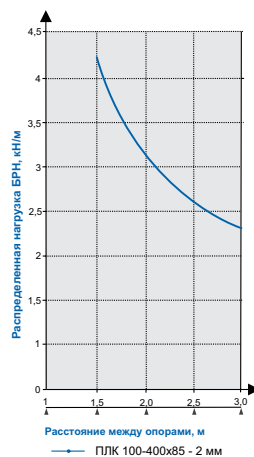
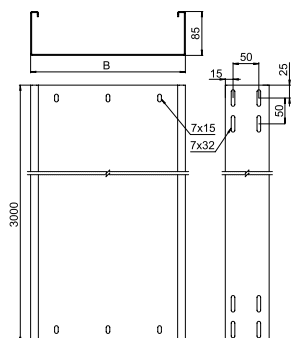
| Артикул в исп. СЦ | Код СЦ | Код ГЦ | Код О | Ширина (В), мм | Толщина металла, мм | Полезное сечение, см ² | Нагрузка БРН (Q _{max}) (кг/м) при расстоянии между опорами | | | Масса, кг/м |
|--------------------------|---------------|---------------|--------------|----------------|---------------------|-----------------------------------|--|-------|-----|-------------|
| | | | | | | | 2 м | 2,5 м | 3 м | |
| ПЛКН-100x60x3000-2,0-СЦ | 012160 | 312160 | 212160 | 100 | 2,0 | 57 | 300 | 230 | 190 | 4,10 |
| ПЛКН-150x60x3000-2,0-СЦ | 012060 | 312060 | 212060 | 150 | 2,0 | 86 | 300 | 230 | 190 | 4,90 |
| ПЛКН-200x60x3000-2,0-СЦ | 012260 | 312260 | 212260 | 200 | 2,0 | 114 | 300 | 230 | 190 | 5,60 |
| ПЛКН-300x60x3000-2,0-СЦ | 012360 | 312360 | 212360 | 300 | 2,0 | 171 | 300 | 230 | 190 | 7,20 |
| ПЛКН-400x60x3000-2,0-СЦ | 012460 | 312460 | 212460 | 400 | 2,0 | 228 | 300 | 230 | 190 | 8,80 |
| ПЛКН-500x60x3000-2,0-СЦ | 012560 | 312560 | 212560 | 500 | 2,0 | 285 | 240 | 180 | 145 | 10,30 |
| ПЛКН-600x60x3000-2,0-СЦ | 012660 | 312660 | 212660 | 600 | 2,0 | 342 | 240 | 180 | 145 | 12,00 |

Промышленный лоток перфорированный серии ПЛКП, борт 60



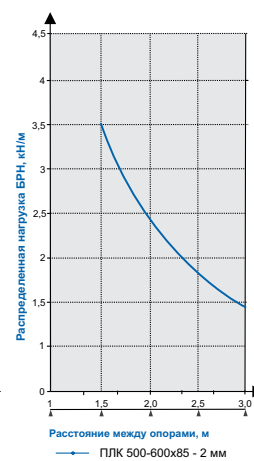
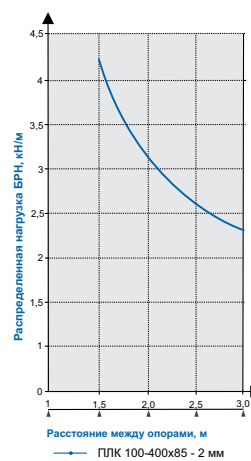
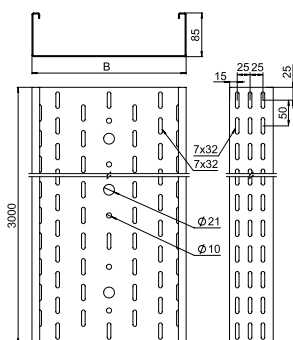
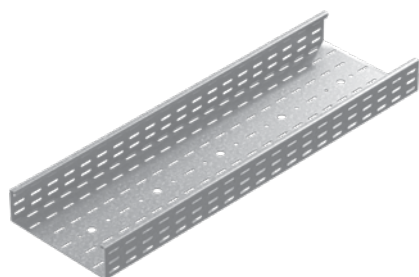
| Артикул в исп. СЦ | Код СЦ | Код ГЦ | Код О | Ширина (В), мм | Толщина металла, мм | Полезное сечение, см ² | Нагрузка БРН (Qmax) (кг/м) при расстоянии между опорами | | | Масса, кг/м |
|--------------------------|---------------|---------------|--------------|----------------|---------------------|-----------------------------------|---|-------|-----|-------------|
| | | | | | | | 2 м | 2,5 м | 3 м | |
| ПЛКП-100x60x3000-2,0-СЦ | 011160 | 311160 | 211160 | 100 | 2,0 | 57 | 300 | 230 | 190 | 3,60 |
| ПЛКП-150x60x3000-2,0-СЦ | 011060 | 311060 | 211060 | 150 | 2,0 | 86 | 300 | 230 | 190 | 4,20 |
| ПЛКП-200x60x3000-2,0-СЦ | 011260 | 311260 | 211260 | 200 | 2,0 | 114 | 300 | 230 | 190 | 5,10 |
| ПЛКП-300x60x3000-2,0-СЦ | 011360 | 311360 | 211360 | 300 | 2,0 | 171 | 300 | 230 | 190 | 6,50 |
| ПЛКП-400x60x3000-2,0-СЦ | 011460 | 311460 | 211460 | 400 | 2,0 | 228 | 300 | 230 | 190 | 8,00 |
| ПЛКП-500x60x3000-2,0-СЦ | 011560 | 311560 | 211560 | 500 | 2,0 | 285 | 240 | 180 | 145 | 9,40 |
| ПЛКП-600x60x3000-2,0-СЦ | 011660 | 311660 | 211660 | 600 | 2,0 | 342 | 240 | 180 | 145 | 11,00 |

Промышленный лоток неперфорированный серии ПЛКН, борт 85



| Артикул в исп. СЦ | Код СЦ | Код ГЦ | Код О | Ширина (В), мм | Толщина металла, мм | Полезное сечение, см ² | Нагрузка БРН (Qmax) (кг/м) при расстоянии между опорами | | | Масса, кг/м |
|--------------------------|---------------|---------------|--------------|----------------|---------------------|-----------------------------------|---|-------|-----|-------------|
| | | | | | | | 2 м | 2,5 м | 3 м | |
| ПЛКН-100x85x3000-2,0-СЦ | 012180 | 312180 | 212180 | 100 | 2,0 | 81 | 310 | 260 | 230 | 4,90 |
| ПЛКН-150x85x3000-2,0-СЦ | 012080 | 312080 | 212080 | 150 | 2,0 | 121 | 310 | 260 | 230 | 5,60 |
| ПЛКН-200x85x3000-2,0-СЦ | 012280 | 312280 | 212280 | 200 | 2,0 | 162 | 310 | 260 | 230 | 6,40 |
| ПЛКН-300x85x3000-2,0-СЦ | 012380 | 312380 | 212380 | 300 | 2,0 | 242 | 310 | 260 | 230 | 8,00 |
| ПЛКН-400x85x3000-2,0-СЦ | 012480 | 312480 | 212480 | 400 | 2,0 | 323 | 310 | 260 | 230 | 9,60 |
| ПЛКН-500x85x3000-2,0-СЦ | 012580 | 312580 | 212580 | 500 | 2,0 | 404 | 245 | 185 | 145 | 11,00 |
| ПЛКН-600x85x3000-2,0-СЦ | 012680 | 312680 | 212680 | 600 | 2,0 | 485 | 245 | 185 | 145 | 12,70 |

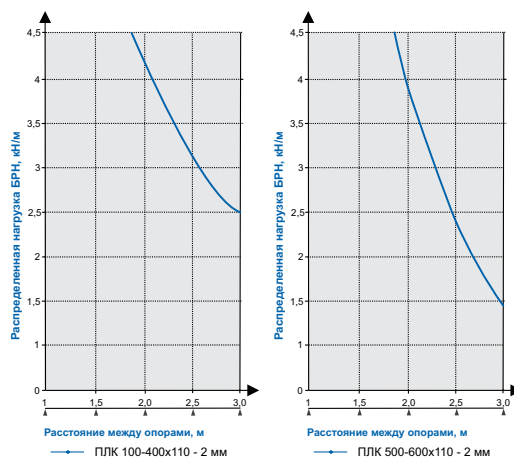
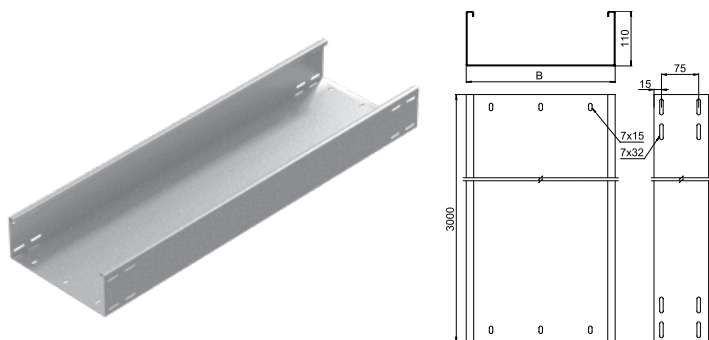
Промышленный лоток перфорированный серии ПЛКП, борт 85



| Артикул в исп. СЦ | Код СЦ | Код ГЦ | Код О | Ширина (В), мм | Толщина металла, мм | Полезное сечение, см ² | Нагрузка БРН (Qmax) (кг/м) при расстоянии между опорами | | | Масса, кг/м |
|-------------------------|--------|--------|--------|----------------|---------------------|-----------------------------------|---|-------|-----|-------------|
| | | | | | | | 2 м | 2,5 м | 3 м | |
| ПЛКП-100x85x3000-2,0-СЦ | 011180 | 311180 | 211180 | 100 | 2,0 | 81 | 310 | 260 | 230 | 4,30 |
| ПЛКП-150x85x3000-2,0-СЦ | 011080 | 311080 | 211080 | 150 | 2,0 | 121 | 310 | 260 | 230 | 4,90 |
| ПЛКП-200x85x3000-2,0-СЦ | 011280 | 311280 | 211280 | 200 | 2,0 | 162 | 310 | 260 | 230 | 5,70 |
| ПЛКП-300x85x3000-2,0-СЦ | 011380 | 311380 | 211380 | 300 | 2,0 | 242 | 310 | 260 | 230 | 7,20 |
| ПЛКП-400x85x3000-2,0-СЦ | 011480 | 311480 | 211480 | 400 | 2,0 | 323 | 310 | 260 | 230 | 8,60 |
| ПЛКП-500x85x3000-2,0-СЦ | 011580 | 311580 | 211580 | 500 | 2,0 | 404 | 245 | 185 | 145 | 10,00 |
| ПЛКП-600x85x3000-2,0-СЦ | 011680 | 311680 | 211680 | 600 | 2,0 | 485 | 245 | 185 | 145 | 11,30 |

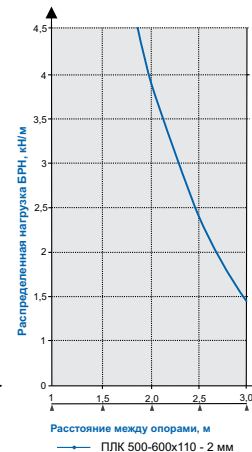
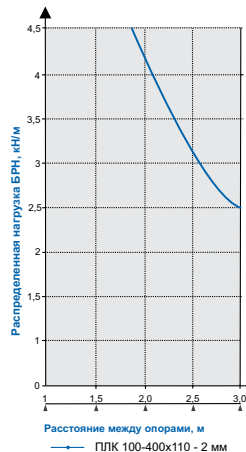
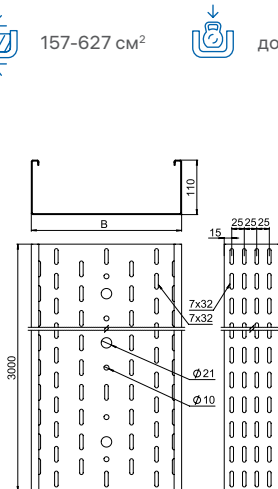
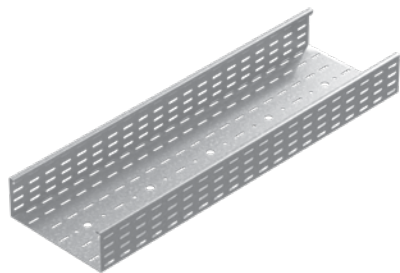
Промышленный лоток неперфорированный серии ПЛКН, борт 110

 3 000 мм
  110 мм
  157-627 см²
  до 420 кг/м

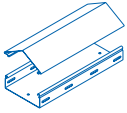


| Артикул в исп. СЦ | Код СЦ | Код ГЦ | Код О | Ширина (В), мм | Толщина металла, мм | Полезное сечение, см ² | Нагрузка БРН (Qmax) при расстоянии между опорами | | | Масса, кг/м |
|--------------------------|---------------|---------------|--------------|----------------|---------------------|-----------------------------------|--|-------|-----|-------------|
| | | | | | | | 2 м | 2,5 м | 3 м | |
| ПЛКН-150x110x3000-2,0-СЦ | 012010 | 312010 | 212010 | 150 | 2,0 | 157 | 420 | 315 | 250 | 6,40 |
| ПЛКН-200x110x3000-2,0-СЦ | 012210 | 312210 | 212210 | 200 | 2,0 | 209 | 420 | 315 | 250 | 7,20 |
| ПЛКН-300x110x3000-2,0-СЦ | 012310 | 312310 | 212310 | 300 | 2,0 | 314 | 420 | 315 | 250 | 8,80 |
| ПЛКН-400x110x3000-2,0-СЦ | 012410 | 312410 | 212410 | 400 | 2,0 | 418 | 420 | 315 | 250 | 10,30 |
| ПЛКН-500x110x3000-2,0-СЦ | 012510 | 312510 | 212510 | 500 | 2,0 | 523 | 390 | 240 | 145 | 12,00 |
| ПЛКН-600x110x3000-2,0-СЦ | 012610 | 312610 | 212610 | 600 | 2,0 | 627 | 390 | 240 | 145 | 13,70 |

Промышленный лоток перфорированный серии ПЛКП, борт 110

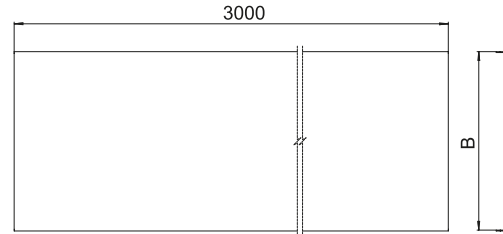
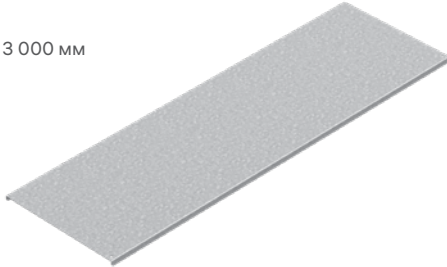


| Артикул в исп. СЦ | Код СЦ | Код ГЦ | Код О | Ширина (В), мм | Толщина металла, мм | Полезное сечение, см ² | Нагрузка БРН (Qmax) (кг/м) при расстоянии между опорами | | | Масса, кг/м |
|--------------------------|--------|--------|--------|----------------|---------------------|-----------------------------------|---|-------|-----|-------------|
| | | | | | | | 2 м | 2,5 м | 3 м | |
| ПЛКП-150x110x3000-2,0-СЦ | 011010 | 311010 | 211010 | 150 | 2,0 | 157 | 420 | 315 | 250 | 5,60 |
| ПЛКП-200x110x3000-2,0-СЦ | 011210 | 311210 | 211210 | 200 | 2,0 | 209 | 420 | 315 | 250 | 6,40 |
| ПЛКП-300x110x3000-2,0-СЦ | 011310 | 311310 | 211310 | 300 | 2,0 | 314 | 420 | 315 | 250 | 7,80 |
| ПЛКП-400x110x3000-2,0-СЦ | 011410 | 311410 | 211410 | 400 | 2,0 | 418 | 420 | 315 | 250 | 9,30 |
| ПЛКП-500x110x3000-2,0-СЦ | 011510 | 311510 | 211510 | 500 | 2,0 | 523 | 390 | 240 | 145 | 10,70 |
| ПЛКП-600x110x3000-2,0-СЦ | 011610 | 311610 | 211610 | 600 | 2,0 | 627 | 390 | 240 | 145 | 12,00 |



АКСЕССУАРЫ ДЛЯ СИСТЕМЫ ПРОМЫШЛЕННЫХ ЛОТКОВ СЕРИЙ ПЛКН, ПЛКП

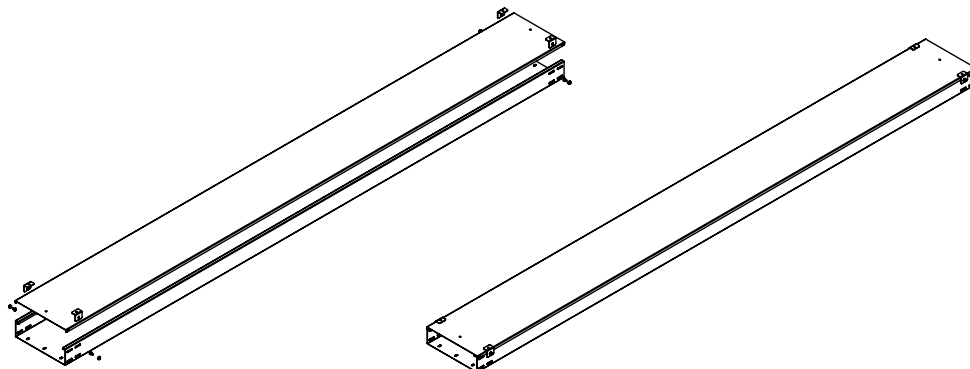
Крышка лотка КПЛК



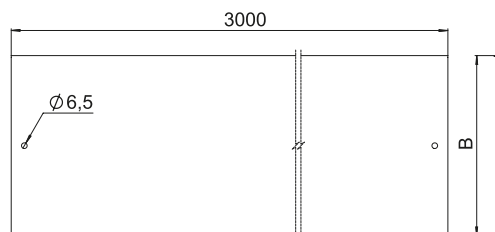
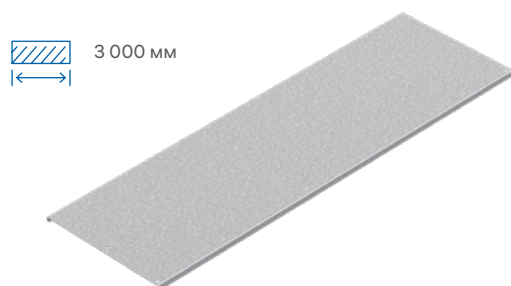
| Артикул в исп. СЦ | Код СЦ | Код ГЦ | Код О | Ширина (В), мм | Толщина металла, мм | Масса, кг/м |
|--------------------------|---------------|---------------|--------------|----------------|---------------------|-------------|
| КПЛК-100x3000-1,0-СЦ | 024017 | 324017 | 224017 | 106 | 1,0 | 1,03 |
| КПЛК-150x3000-1,0-СЦ | 024007 | 324007 | 224007 | 156 | | 1,43 |
| КПЛК-200x3000-1,0-СЦ | 024027 | 324027 | 224027 | 206 | | 1,80 |
| КПЛК-300x3000-1,0-СЦ | 024037 | 324037 | 224037 | 306 | | 2,60 |
| КПЛК-400x3000-1,0-СЦ | 024047 | 324047 | 224047 | 406 | | 3,37 |
| КПЛК-500x3000-1,0-СЦ | 024057 | 324057 | 224057 | 506 | | 4,17 |
| КПЛК-600x3000-1,0-СЦ | 024067 | 324067 | 224067 | 606 | | 4,97 |
| КПЛК-100x3000-1,2-СЦ | 024018 | 324018 | 224018 | 106 | 1,2 | 1,23 |
| КПЛК-150x3000-1,2-СЦ | 024008 | 324008 | 224008 | 156 | | 1,70 |
| КПЛК-200x3000-1,2-СЦ | 024028 | 324028 | 224028 | 206 | | 2,17 |
| КПЛК-300x3000-1,2-СЦ | 024038 | 324038 | 224038 | 306 | | 3,10 |
| КПЛК-400x3000-1,2-СЦ | 024048 | 324048 | 224048 | 406 | | 4,07 |
| КПЛК-500x3000-1,2-СЦ | 024058 | 324058 | 224058 | 506 | | 5,00 |
| КПЛК-600x3000-1,2-СЦ | 024068 | 324068 | 224068 | 606 | | 5,93 |
| КПЛК-100x3000-1,5-СЦ | 024019 | 324019 | 224019 | 107 | 1,5 | 1,53 |
| КПЛК-150x3000-1,5-СЦ | 024009 | 324009 | 224009 | 157 | | 2,13 |
| КПЛК-200x3000-1,5-СЦ | 024029 | 324029 | 224029 | 207 | | 2,73 |
| КПЛК-300x3000-1,5-СЦ | 024039 | 324039 | 224039 | 307 | | 3,90 |
| КПЛК-400x3000-1,5-СЦ | 024049 | 324049 | 224049 | 407 | | 5,07 |
| КПЛК-500x3000-1,5-СЦ | 024059 | 324059 | 224059 | 507 | | 6,27 |
| КПЛК-600x3000-1,5-СЦ | 024069 | 324069 | 224069 | 607 | | 7,43 |



Крышки КПЛК предназначены для защиты кабеля от воздействия атмосферных осадков, пыли, падения посторонних предметов и касания человека. В сочетании со съемной крышкой неперфорированный лоток выполняет функцию кабельного короба (ПУЭ, п. 2.1.10). Крышки устанавливаются на лотки серии ПЛК. Для надежной фиксации крышки к лотку ПЛК рекомендуется использовать держатель крышки ДК, который рекомендуем монтировать в боковые присоединительные отверстия лотков, используя винт с подголовником М6х12 и гайку М6.



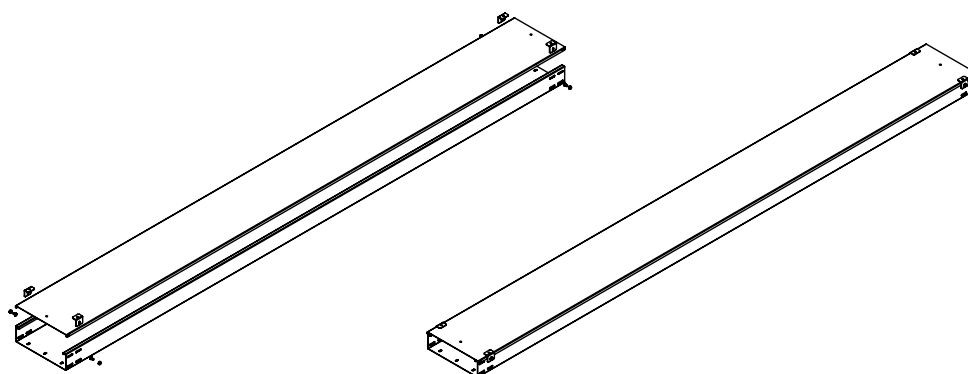
Крышка лотка для заземления КПЛКЗ



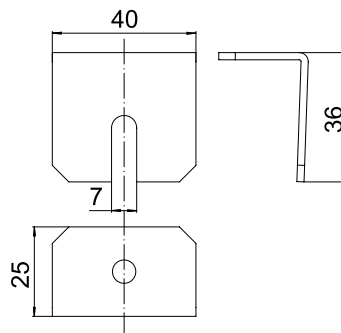
| Артикул в исп. СЦ | Код СЦ | Код ГЦ | Код О | Ширина (В), мм | Толщина металла, мм | Масса, кг/м |
|--------------------------|---------------|---------------|--------------|----------------|---------------------|-------------|
| КПЛКЗ-100х3000-1,0-СЦ | 021317 | 321317 | 221317 | 106 | 1,0 | 1,03 |
| КПЛКЗ-150х3000-1,0-СЦ | 021307 | 321307 | 221307 | 156 | | 1,43 |
| КПЛКЗ-200х3000-1,0-СЦ | 021327 | 321327 | 221327 | 206 | | 1,80 |
| КПЛКЗ-300х3000-1,0-СЦ | 021337 | 321337 | 221337 | 306 | | 2,60 |
| КПЛКЗ-400х3000-1,0-СЦ | 021347 | 321347 | 221347 | 406 | | 3,37 |
| КПЛКЗ-500х3000-1,0-СЦ | 021357 | 321357 | 221357 | 506 | | 4,17 |
| КПЛКЗ-600х3000-1,0-СЦ | 021367 | 321367 | 221367 | 606 | 4,97 | |
| КПЛКЗ-100х3000-1,2-СЦ | 021318 | 321318 | 221318 | 106 | 1,2 | 1,23 |
| КПЛКЗ-150х3000-1,2-СЦ | 021308 | 321308 | 221308 | 156 | | 1,70 |
| КПЛКЗ-200х3000-1,2-СЦ | 021328 | 321328 | 221328 | 206 | | 2,17 |
| КПЛКЗ-300х3000-1,2-СЦ | 021338 | 321338 | 221338 | 306 | | 3,10 |
| КПЛКЗ-400х3000-1,2-СЦ | 021348 | 321348 | 221348 | 406 | | 4,07 |
| КПЛКЗ-500х3000-1,2-СЦ | 021358 | 321358 | 221358 | 506 | | 5,00 |
| КПЛКЗ-600х3000-1,2-СЦ | 021368 | 321368 | 221368 | 606 | 5,93 | |
| КПЛКЗ-100х3000-1,5-СЦ | 021319 | 321319 | 221319 | 107 | 1,5 | 1,53 |
| КПЛКЗ-150х3000-1,5-СЦ | 021309 | 321309 | 221309 | 157 | | 2,13 |
| КПЛКЗ-200х3000-1,5-СЦ | 021329 | 321329 | 221329 | 207 | | 2,73 |
| КПЛКЗ-300х3000-1,5-СЦ | 021339 | 321339 | 221339 | 307 | | 3,90 |
| КПЛКЗ-400х3000-1,5-СЦ | 021349 | 321349 | 221349 | 407 | | 5,07 |
| КПЛКЗ-500х3000-1,5-СЦ | 021359 | 321359 | 221359 | 507 | | 6,27 |
| КПЛКЗ-600х3000-1,5-СЦ | 021369 | 321369 | 221369 | 607 | 7,43 | |



Крышки КПЛКЗ имеют отверстие для заземляющего проводника ЗПУ. Заземляющий проводник крепится к крышке с помощью винтов и гаек М6. В сочетании со съемной крышкой неперфорированный лоток выполняет функцию кабельного короба (ПУЭ, п. 2.1.10). Крышки устанавливаются на лотки серии ПЛК. Для надежной фиксации крышки к лотку ПЛК рекомендуется использовать держатель крышки ДК, который рекомендуем монтировать в боковые присоединительные отверстия лотков, используя винт с подголовником М6х12 и гайку М6.



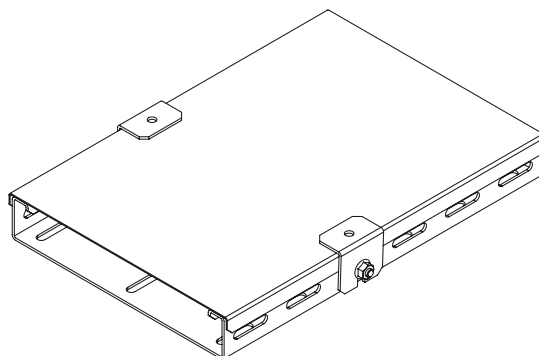
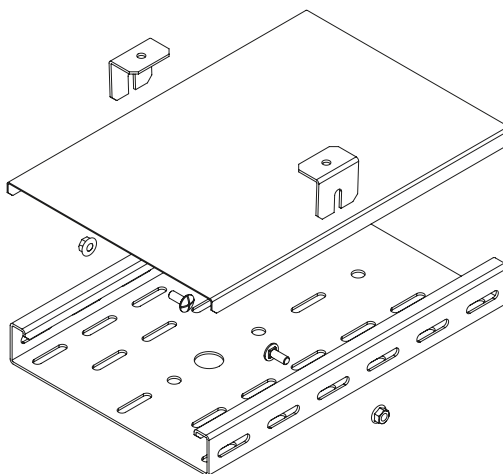
Держатель крышки лотка ДК

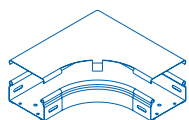


| Артикул в исп. СЦ | Код СЦ | Код ГЦ | Код О | Толщина металла, мм | Масса, кг/компл |
|--------------------------|---------------|---------------|--------------|---------------------|-----------------|
| ДК-35-60-85-110-2,0-СЦ | 043681 | 343681 | 243681 | 2,0 | 0,04 |



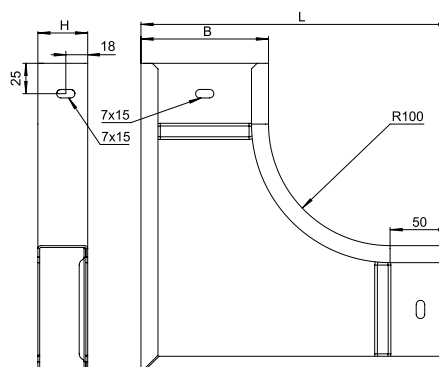
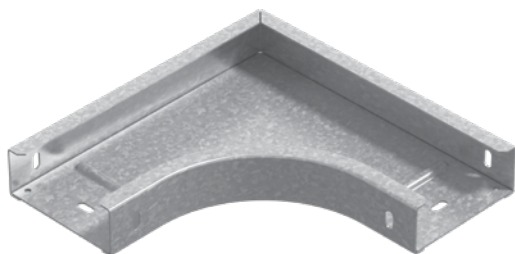
Держатель крышки ДК предназначен для фиксации крышек лотков серии ПЛК. Обеспечивает надежное крепление крышки при максимальных ветровых нагрузках. Держатель крышки монтируется в места соединения лотков при помощи винта М6х12 с квадратным подголовником и гайки М6 с буртиком (входят в комплект).





УГЛЫ 90 ГРАДУСОВ И КРЫШКИ К НИМ

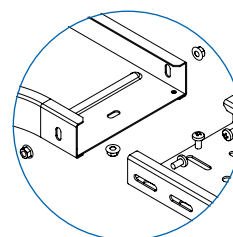
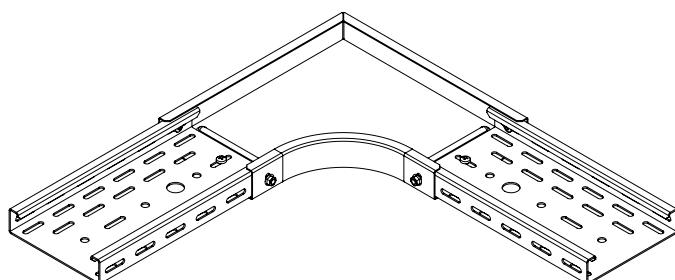
Угол горизонтальный УГП90



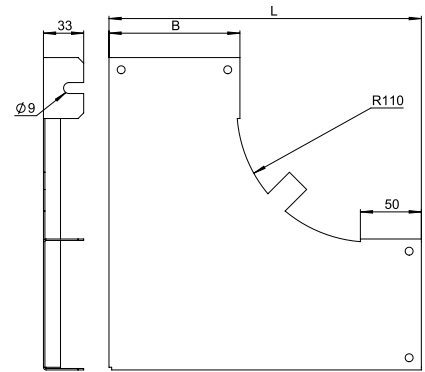
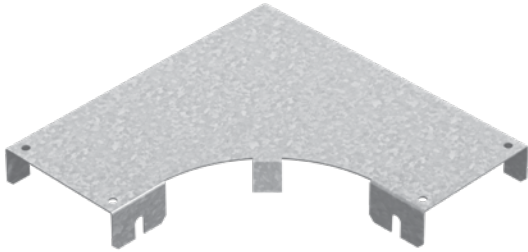
| Артикул в исп. | Код | Код | Код | Ширина (В), мм | Длина (L), мм | Высота (Н), мм | Толщина металла, мм | Масса, кг/шт |
|---------------------------|--------|--------|--------|----------------|---------------|----------------|---------------------|--------------|
| Борт 35 | | | | | | | | |
| УГП90-100x35-1,5-R100-ЦЦ | 085313 | 385313 | 285313 | 105 | 255 | 41 | 1,5 | 1,10 |
| УГП90-150x35-1,5-R100-ЦЦ | 085303 | 385303 | 285303 | 155 | 305 | 41 | 1,5 | 1,51 |
| УГП90-200x35-1,5-R100-ЦЦ | 085323 | 385323 | 285323 | 205 | 355 | 41 | 1,5 | 1,98 |
| УГП90-300x35-1,5-R100-ЦЦ | 085333 | 385333 | 285333 | 305 | 455 | 41 | 1,5 | 3,10 |
| Борт 60 | | | | | | | | |
| УГП90-100x60-1,5-R100-ЦЦ | 085316 | 385316 | 285316 | 105 | 255 | 66 | 1,5 | 1,32 |
| УГП90-150x60-1,5-R100-ЦЦ | 085306 | 385306 | 285306 | 155 | 305 | 66 | 1,5 | 1,74 |
| УГП90-200x60-1,5-R100-ЦЦ | 085326 | 385326 | 285326 | 205 | 355 | 66 | 1,5 | 2,24 |
| УГП90-300x60-1,5-R100-ЦЦ | 085336 | 385336 | 285336 | 305 | 455 | 66 | 1,5 | 3,40 |
| УГП90-400x60-1,5-R100-ЦЦ | 085346 | 385346 | 285346 | 405 | 555 | 66 | 1,5 | 4,80 |
| УГП90-500x60-1,5-R100-ЦЦ | 085356 | 385356 | 285356 | 505 | 655 | 66 | 1,5 | 6,40 |
| УГП90-600x60-1,5-R100-ЦЦ | 085366 | 385366 | 285366 | 605 | 755 | 66 | 1,5 | 8,40 |
| Борт 85 | | | | | | | | |
| УГП90-100x85-1,5-R100-ЦЦ | 085318 | 385318 | 285318 | 105 | 255 | 91 | 1,5 | 1,55 |
| УГП90-150x85-1,5-R100-ЦЦ | 085308 | 385308 | 285308 | 155 | 305 | 91 | 1,5 | 2,01 |
| УГП90-200x85-1,5-R100-ЦЦ | 085328 | 385328 | 285328 | 205 | 355 | 91 | 1,5 | 2,54 |
| УГП90-300x85-1,5-R100-ЦЦ | 085338 | 385338 | 285338 | 305 | 455 | 91 | 1,5 | 3,80 |
| УГП90-400x85-1,5-R100-ЦЦ | 085348 | 385348 | 285348 | 405 | 555 | 91 | 1,5 | 5,20 |
| УГП90-500x85-1,5-R100-ЦЦ | 085358 | 385358 | 285358 | 505 | 655 | 91 | 1,5 | 6,90 |
| УГП90-600x85-1,5-R100-ЦЦ | 085368 | 385368 | 285368 | 605 | 755 | 91 | 1,5 | 8,90 |
| Борт 110 | | | | | | | | |
| УГП90-150x110-1,5-R100-ЦЦ | 085300 | 385300 | 285300 | 155 | 305 | 116 | 1,5 | 2,26 |
| УГП90-200x110-1,5-R100-ЦЦ | 085320 | 385320 | 285320 | 205 | 355 | 116 | 1,5 | 2,81 |
| УГП90-300x110-1,5-R100-ЦЦ | 085330 | 385330 | 285330 | 305 | 455 | 116 | 1,5 | 4,10 |
| УГП90-400x110-1,5-R100-ЦЦ | 085340 | 385340 | 285340 | 405 | 555 | 116 | 1,5 | 5,60 |
| УГП90-500x110-1,5-R100-ЦЦ | 085350 | 385350 | 285350 | 505 | 655 | 116 | 1,5 | 7,40 |
| УГП90-600x110-1,5-R100-ЦЦ | 085360 | 385360 | 285360 | 605 | 755 | 116 | 1,5 | 9,40 |



Угол горизонтальный УГП90 предназначен для создания плавного поворота кабельной трассы с лотками ПЛК в горизонтальной плоскости. Лоток вставляется внутрь угла и фиксируется винтами с подголовником М6х12 и гайками М6 с буртиком. Производитель предупреждает о необходимости установки минимум одной дополнительной опоры, расположенной в центре тяжести данной фасонной секции. Крышка КУГП90 поставляется отдельно.



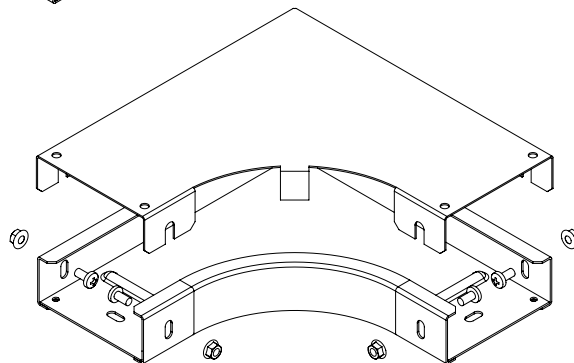
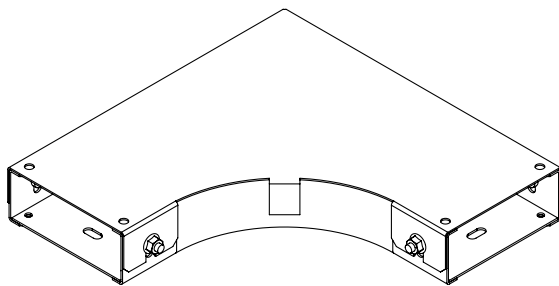
Крышка к углу горизонтальному КУГП90

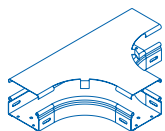


| Артикул в исп. СЦ | Код СЦ | Код ГЦ | Код О | Ширина (В), мм | Длина (L), мм | Толщина металла, мм | Масса, кг/шт |
|--------------------------|---------------|---------------|--------------|----------------|---------------|---------------------|--------------|
| КУГП90-100-1,2-R100-СЦ | 020819 | 320819 | 220819 | 107 | 256 | 1,2 | 0,53 |
| КУГП90-150-1,2-R100-СЦ | 020809 | 320809 | 220809 | 157 | 306 | 1,2 | 0,81 |
| КУГП90-200-1,2-R100-СЦ | 020829 | 320829 | 220829 | 207 | 356 | 1,2 | 1,13 |
| КУГП90-300-1,2-R100-СЦ | 020839 | 320839 | 220839 | 307 | 456 | 1,2 | 1,92 |
| КУГП90-400-1,2-R100-СЦ | 020849 | 320849 | 220849 | 407 | 556 | 1,2 | 2,90 |
| КУГП90-500-1,2-R100-СЦ | 020859 | 320859 | 220859 | 507 | 656 | 1,2 | 4,10 |
| КУГП90-600-1,2-R100-СЦ | 020869 | 320869 | 220869 | 607 | 756 | 1,2 | 5,40 |



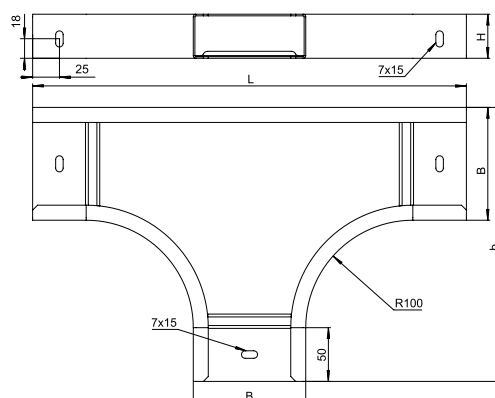
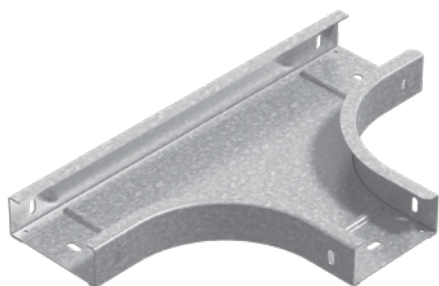
Крышки КУГП90 предназначены для защиты кабеля от воздействия атмосферных осадков, пыли, падения посторонних предметов и касания человека. На радиусной части крышки выполнены отгибные лепестки, предназначенные для дополнительной фиксации от горизонтального сдвига. В местах крепления крышки и угла используются винты с подголовником М6х12 и гайки М6 с буртиком.





T-ОТВОДЫ И КРЫШКИ К НИМ

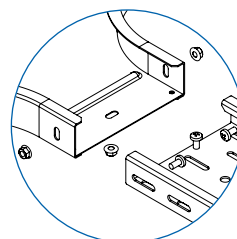
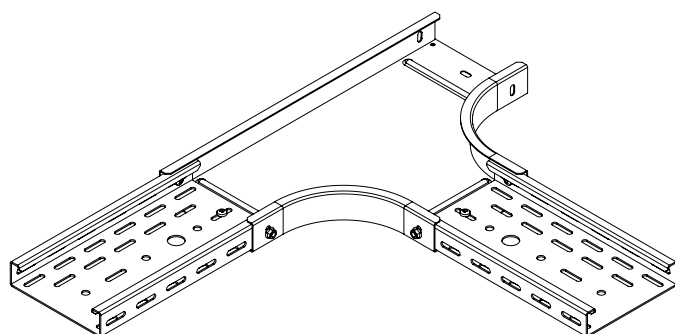
T-отвод горизонтальный ТП



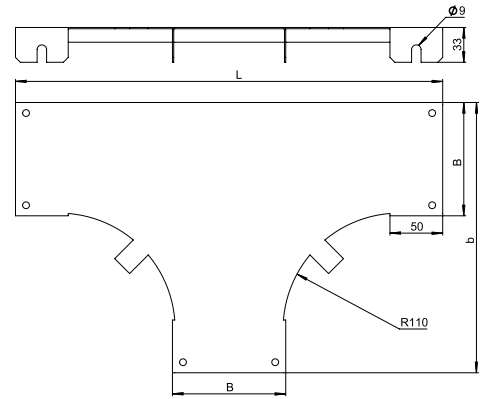
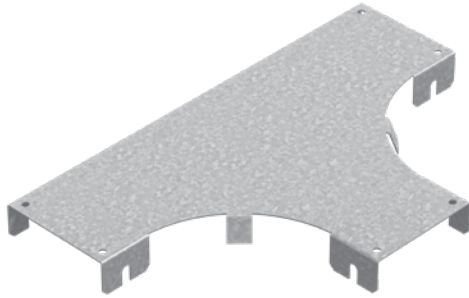
| Артикул в исп. | Код | Код | Код | Ширина (В), мм | Длина (L), мм | Ширина (b), мм | Высота (H), мм | Толщина металла, мм | Масса, кг/шт |
|------------------------|--------|--------|--------|----------------|---------------|----------------|----------------|---------------------|--------------|
| Борт 35 | | | | | | | | | |
| ТП-100x35-1,5-R100-ЦЦ | 085413 | 385413 | 285413 | 105 | 405 | 255 | 41 | 1,5 | 1,42 |
| ТП-150x35-1,5-R100-ЦЦ | 085403 | 385403 | 285403 | 155 | 455 | 305 | 41 | 1,5 | 1,88 |
| ТП-200x35-1,5-R100-ЦЦ | 085423 | 385423 | 285423 | 205 | 505 | 355 | 41 | 1,5 | 2,40 |
| ТП-300x35-1,5-R100-ЦЦ | 085433 | 385433 | 285433 | 305 | 605 | 455 | 41 | 1,5 | 3,60 |
| Борт 60 | | | | | | | | | |
| ТП-100x60-1,5-R100-ЦЦ | 085416 | 385416 | 285416 | 105 | 405 | 255 | 66 | 1,5 | 1,68 |
| ТП-150x60-1,5-R100-ЦЦ | 085406 | 385406 | 285406 | 155 | 455 | 305 | 66 | 1,5 | 2,14 |
| ТП-200x60-1,5-R100-ЦЦ | 085426 | 385426 | 285426 | 205 | 505 | 355 | 66 | 1,5 | 2,67 |
| ТП-300x60-1,5-R100-ЦЦ | 085436 | 385436 | 285436 | 305 | 605 | 455 | 66 | 1,5 | 3,90 |
| ТП-400x60-1,5-R100-ЦЦ | 085446 | 385446 | 285446 | 405 | 705 | 555 | 66 | 1,5 | 5,40 |
| ТП-500x60-1,5-R100-ЦЦ | 085456 | 385456 | 285456 | 505 | 805 | 655 | 66 | 1,5 | 7,10 |
| ТП-600x60-1,5-R100-ЦЦ | 085466 | 385466 | 285466 | 605 | 905 | 755 | 66 | 1,5 | 9,10 |
| Борт 85 | | | | | | | | | |
| ТП-100x85-1,5-R100-ЦЦ | 085418 | 385418 | 285418 | 105 | 405 | 255 | 91 | 1,5 | 1,96 |
| ТП-150x85-1,5-R100-ЦЦ | 085408 | 385408 | 285408 | 155 | 455 | 305 | 91 | 1,5 | 2,45 |
| ТП-200x85-1,5-R100-ЦЦ | 085428 | 385428 | 285428 | 205 | 505 | 355 | 91 | 1,5 | 3,00 |
| ТП-300x85-1,5-R100-ЦЦ | 085438 | 385438 | 285438 | 305 | 605 | 455 | 91 | 1,5 | 4,30 |
| ТП-400x85-1,5-R100-ЦЦ | 085448 | 385448 | 285448 | 405 | 705 | 555 | 91 | 1,5 | 5,80 |
| ТП-500x85-1,5-R100-ЦЦ | 085458 | 385458 | 285458 | 505 | 805 | 655 | 91 | 1,5 | 7,50 |
| ТП-600x85-1,5-R100-ЦЦ | 085468 | 385468 | 285468 | 605 | 905 | 755 | 91 | 1,5 | 9,50 |
| Борт 110 | | | | | | | | | |
| ТП-150x110-1,5-R100-ЦЦ | 085400 | 385400 | 285400 | 155 | 455 | 305 | 116 | 1,5 | 2,73 |
| ТП-200x110-1,5-R100-ЦЦ | 085420 | 385420 | 285420 | 205 | 505 | 355 | 116 | 1,5 | 3,30 |
| ТП-300x110-1,5-R100-ЦЦ | 085430 | 385430 | 285430 | 305 | 605 | 455 | 116 | 1,5 | 4,60 |
| ТП-400x110-1,5-R100-ЦЦ | 085440 | 385440 | 285440 | 405 | 705 | 555 | 116 | 1,5 | 6,10 |
| ТП-500x110-1,5-R100-ЦЦ | 085450 | 385450 | 285450 | 505 | 805 | 655 | 116 | 1,5 | 7,90 |
| ТП-600x110-1,5-R100-ЦЦ | 085460 | 385460 | 285460 | 605 | 905 | 755 | 116 | 1,5 | 9,90 |



T-отвод горизонтальный ТП предназначен для создания плавного поворота кабельной трассы с лотками ПЛК в горизонтальной плоскости. Лоток вставляется внутрь отвода и фиксируется винтами с подголовником М6х12 и гайками М6 с буртиком. Производитель предупреждает о необходимости установки минимум одной дополнительной опоры, расположенной в центре тяжести данной фасонной секции. Крышка КТП поставляется отдельно.



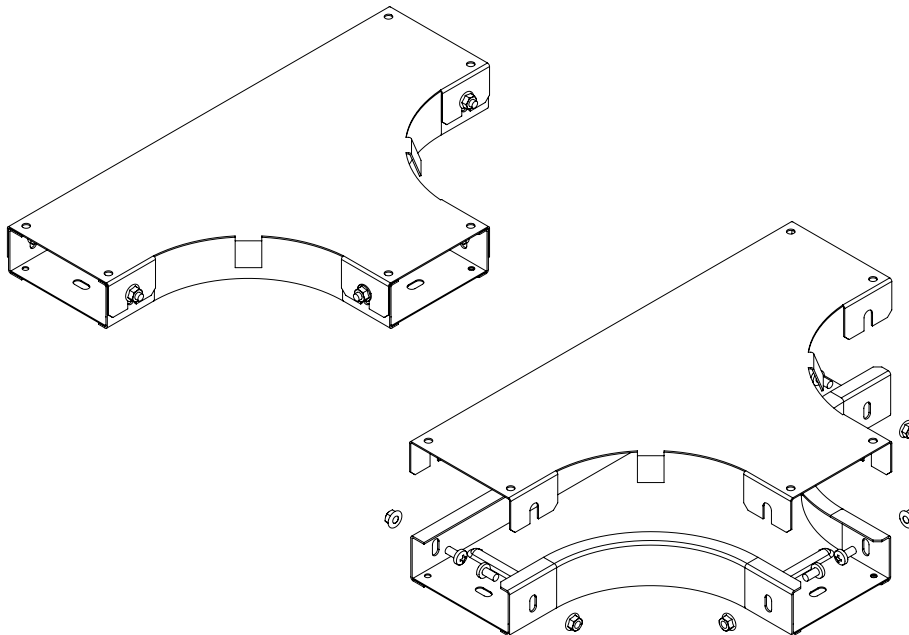
Крышка к Т-отводу горизонтальному КТП



| Артикул в исп. СЦ | Код СЦ | Код ГЦ | Код О | Ширина (B), мм | Длина (L), мм | Ширина (b), мм | Толщина металла, мм | Масса, кг/шт |
|--------------------------|---------------|---------------|--------------|----------------|---------------|----------------|---------------------|--------------|
| КТП-100-1,2-R100-СЦ | 022412 | 322412 | 222412 | 107 | 405 | 256 | 1,2 | 0,72 |
| КТП-150-1,2-R100-СЦ | 022402 | 322402 | 222402 | 157 | 455 | 306 | 1,2 | 1,06 |
| КТП-200-1,2-R100-СЦ | 022422 | 322422 | 222422 | 207 | 505 | 356 | 1,2 | 1,45 |
| КТП-300-1,2-R100-СЦ | 022432 | 322432 | 222432 | 307 | 605 | 456 | 1,2 | 2,37 |
| КТП-400-1,2-R100-СЦ | 022442 | 322442 | 222442 | 407 | 705 | 556 | 1,2 | 3,50 |
| КТП-500-1,2-R100-СЦ | 022452 | 322452 | 222452 | 507 | 805 | 656 | 1,2 | 4,80 |
| КТП-600-1,2-R100-СЦ | 022462 | 322462 | 222462 | 607 | 905 | 756 | 1,2 | 6,20 |



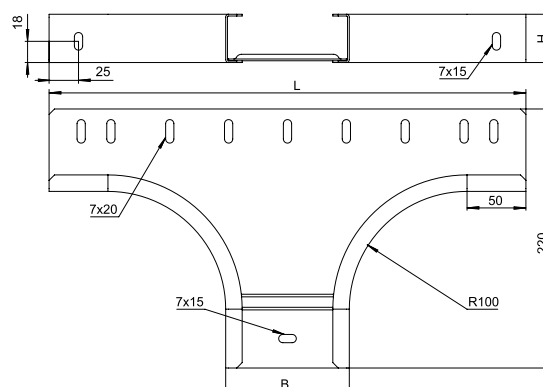
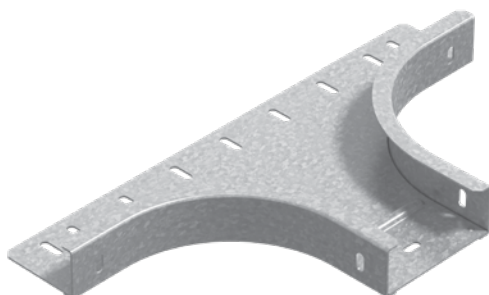
Крышки КТП предназначены для защиты кабеля от воздействия атмосферных осадков, пыли, падения посторонних предметов и касания человека. На радиусной части крышки выполнены отгибные лепестки, предназначенные для дополнительной фиксации от горизонтального сдвига. В местах крепления крышки и отвода используются винты с подголовником М6х12 и гайки М6 с буртиком.





ОТВЕТВИТЕЛИ ГОРИЗОНТАЛЬНЫЕ И КРЫШКИ К НИМ

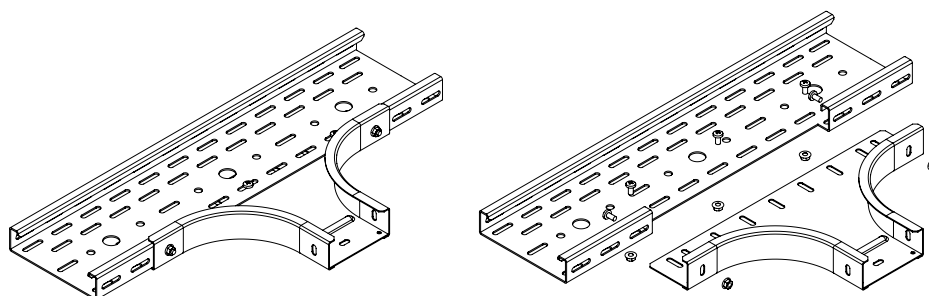
Ответвитель горизонтальный ОПЛК



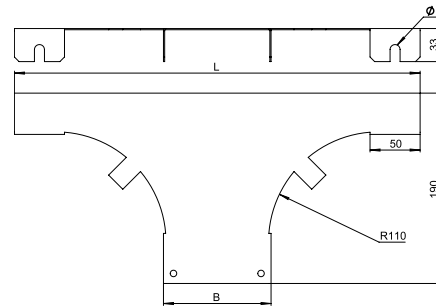
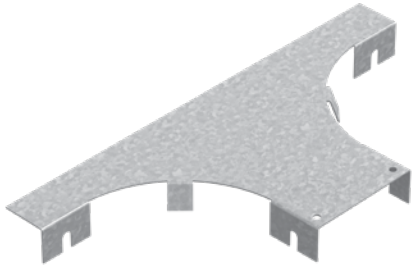
| Артикул в исп. | Код | Код | Код | Ширина (В), мм | Длина (L), мм | Высота (Н), мм | Толщина металла, мм | Масса, кг/шт |
|--------------------------|--------|--------|--------|----------------|---------------|----------------|---------------------|--------------|
| Борт 35 | | | | | | | | |
| ОПЛК-100x35-1,5-R100-СЦ | 080113 | 380113 | 280113 | 105 | 405 | 41 | 1,5 | 0,93 |
| ОПЛК-150x35-1,5-R100-СЦ | 080103 | 380103 | 280103 | 155 | 455 | 41 | 1,5 | 1,06 |
| ОПЛК-200x35-1,5-R100-СЦ | 080123 | 380123 | 280123 | 205 | 505 | 41 | 1,5 | 1,19 |
| ОПЛК-300x35-1,5-R100-СЦ | 080133 | 380133 | 280133 | 305 | 605 | 41 | 1,5 | 1,45 |
| Борт 60 | | | | | | | | |
| ОПЛК-100x60-1,5-R100-СЦ | 080116 | 380116 | 280116 | 105 | 405 | 66 | 1,5 | 1,08 |
| ОПЛК-150x60-1,5-R100-СЦ | 080106 | 380106 | 280106 | 155 | 455 | 66 | 1,5 | 1,21 |
| ОПЛК-200x60-1,5-R100-СЦ | 080126 | 380126 | 280126 | 205 | 505 | 66 | 1,5 | 1,33 |
| ОПЛК-300x60-1,5-R100-СЦ | 080136 | 380136 | 280136 | 305 | 605 | 66 | 1,5 | 1,59 |
| ОПЛК-400x60-1,5-R100-СЦ | 080146 | 380146 | 280146 | 405 | 705 | 66 | 1,5 | 1,84 |
| ОПЛК-500x60-1,5-R100-СЦ | 080156 | 380156 | 280156 | 505 | 805 | 66 | 1,5 | 2,09 |
| ОПЛК-600x60-1,5-R100-СЦ | 080166 | 380166 | 280166 | 605 | 905 | 66 | 1,5 | 2,37 |
| Борт 85 | | | | | | | | |
| ОПЛК-100x85-1,5-R100-СЦ | 080118 | 380118 | 280118 | 105 | 405 | 91 | 1,5 | 1,23 |
| ОПЛК-150x85-1,5-R100-СЦ | 080108 | 380108 | 280108 | 155 | 455 | 91 | 1,5 | 1,36 |
| ОПЛК-200x85-1,5-R100-СЦ | 080178 | 380178 | 280178 | 205 | 505 | 91 | 1,5 | 1,47 |
| ОПЛК-300x85-1,5-R100-СЦ | 080138 | 380138 | 280138 | 305 | 605 | 91 | 1,5 | 1,73 |
| ОПЛК-400x85-1,5-R100-СЦ | 080148 | 380148 | 280148 | 405 | 705 | 91 | 1,5 | 1,98 |
| ОПЛК-500x85-1,5-R100-СЦ | 080158 | 380158 | 280158 | 505 | 805 | 91 | 1,5 | 2,23 |
| ОПЛК-600x85-1,5-R100-СЦ | 080168 | 380168 | 280168 | 605 | 905 | 91 | 1,5 | 2,52 |
| Борт 110 | | | | | | | | |
| ОПЛК-150x110-1,5-R100-СЦ | 080101 | 380101 | 280101 | 155 | 455 | 116 | 1,5 | 1,52 |
| ОПЛК-200x110-1,5-R100-СЦ | 080121 | 380121 | 280121 | 205 | 505 | 116 | 1,5 | 1,63 |
| ОПЛК-300x110-1,5-R100-СЦ | 080131 | 380131 | 280131 | 305 | 605 | 116 | 1,5 | 1,89 |
| ОПЛК-400x110-1,5-R100-СЦ | 080141 | 380141 | 280141 | 405 | 705 | 116 | 1,5 | 2,14 |
| ОПЛК-500x110-1,5-R100-СЦ | 080151 | 380151 | 280151 | 505 | 805 | 116 | 1,5 | 2,39 |
| ОПЛК-600x110-1,5-R100-СЦ | 080161 | 380161 | 280161 | 605 | 905 | 116 | 1,5 | 2,68 |



Ответвитель ОПЛК предназначен для организации плавных горизонтальных отводов трассы, а также может использоваться для соединения горизонтальных и вертикальных кабельных трасс. Для установки ОПЛК необходимо демонтировать фрагмент трассы глубиной 15-25 мм и длиной 100 мм. Для фиксации ОПЛК используют винты с подголовником М6х12 и гайки М6 с буртиком. Производитель предупреждает о необходимости установки минимум одной дополнительной опоры, расположенной в центре тяжести данной фасонной секции. Крышка КОПЛК поставляется отдельно.



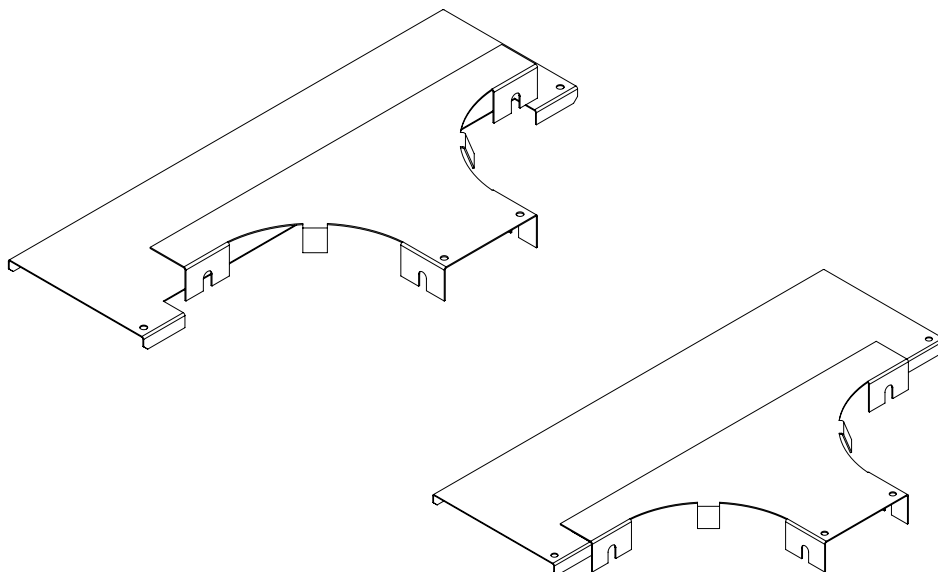
Крышка к ответвителю горизонтальному КОПЛК

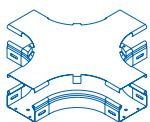


| Артикул в исп. СЦ | Код СЦ | Код ГЦ | Код О | Ширина (В), мм | Длина (L), мм | Толщина металла, мм | Масса, кг/шт |
|--------------------------|---------------|---------------|--------------|----------------|---------------|---------------------|--------------|
| КОПЛК-100-1,2-R100-СЦ | 021817 | 321817 | 221817 | 107 | 405 | 1,2 | 0,41 |
| КОПЛК-150-1,2-R100-СЦ | 021807 | 321807 | 221807 | 157 | 455 | 1,2 | 0,50 |
| КОПЛК-200-1,2-R100-СЦ | 021827 | 321827 | 221827 | 207 | 505 | 1,2 | 0,59 |
| КОПЛК-300-1,2-R100-СЦ | 021837 | 321837 | 221837 | 307 | 605 | 1,2 | 0,77 |
| КОПЛК-400-1,2-R100-СЦ | 021847 | 321847 | 221847 | 407 | 705 | 1,2 | 0,95 |
| КОПЛК-500-1,2-R100-СЦ | 021857 | 321857 | 221857 | 507 | 805 | 1,2 | 1,12 |
| КОПЛК-600-1,2-R100-СЦ | 021867 | 321867 | 221867 | 607 | 905 | 1,2 | 1,30 |



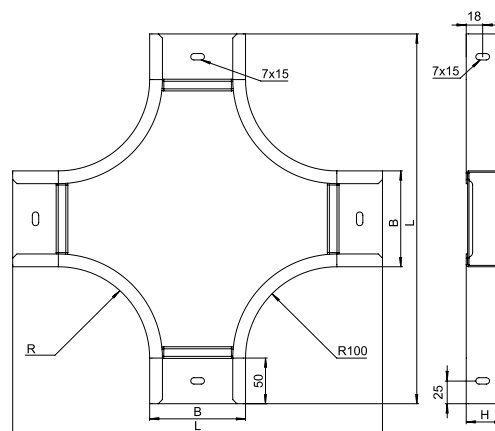
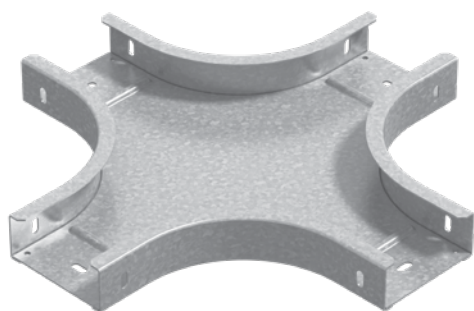
Крышки КОПЛК предназначены для защиты кабеля от воздействия атмосферных осадков, пыли, падения посторонних предметов и касания человека. Для установки КОПЛК необходимо вырезать фрагмент крышки трассы длиной 100 мм. На радиусной части крышки выполнены отгибные лепестки, предназначенные для дополнительной фиксации от горизонтального сдвига. В местах крепления крышки и ответвителя используются винты с подголовником М6х12 и гайки М6 с буртиком.





РАЗВЕТВИТЕЛИ КРЕСТООБРАЗНЫЕ ГОРИЗОНТАЛЬНЫЕ И КРЫШКИ К НИМ

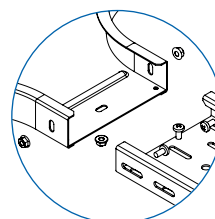
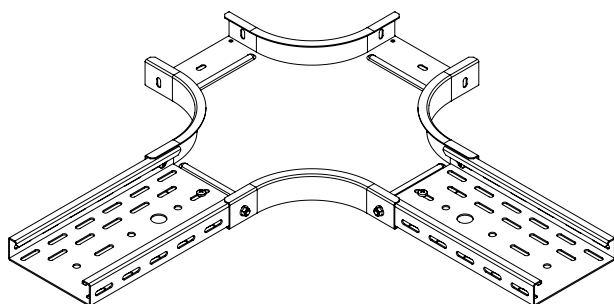
Разветвитель крестообразный горизонтальный ХРП



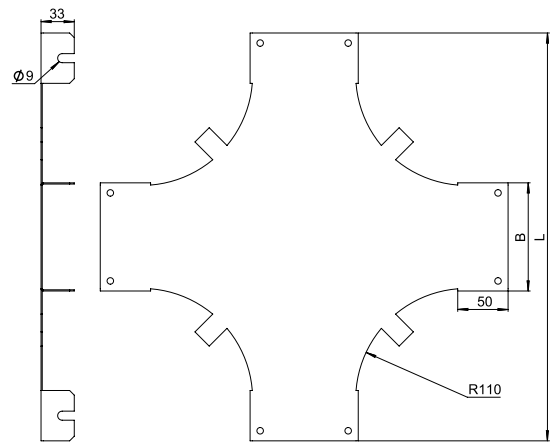
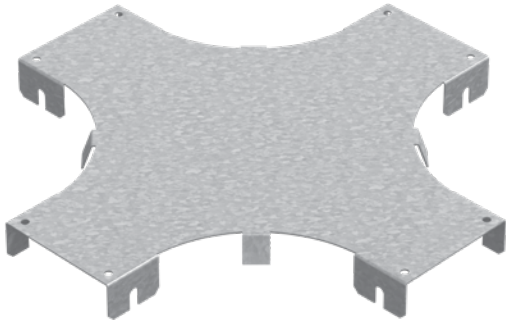
| Артикул в исп. | Код | Код | Код | Ширина (В), мм | Длина (L), мм | Высота (Н), мм | Толщина металла, мм | Масса, кг/шт |
|-------------------------|--------|--------|--------|----------------|---------------|----------------|---------------------|--------------|
| Борт 35 | | | | | | | | |
| ХРП-100x35-1,5-R100-ЦЦ | 085513 | 385513 | 285513 | 105 | 405 | 41 | 1,5 | 1,75 |
| ХРП-150x35-1,5-R100-ЦЦ | 085503 | 385503 | 285503 | 155 | 455 | 41 | 1,5 | 2,26 |
| ХРП-200x35-1,5-R100-ЦЦ | 085523 | 385523 | 285523 | 205 | 505 | 41 | 1,5 | 2,81 |
| ХРП-300x35-1,5-R100-ЦЦ | 085533 | 385533 | 285533 | 305 | 605 | 41 | 1,5 | 4,20 |
| Борт 60 | | | | | | | | |
| ХРП-100x60-1,5-R100-ЦЦ | 085516 | 385516 | 285516 | 105 | 405 | 66 | 1,5 | 2,04 |
| ХРП-150x60-1,5-R100-ЦЦ | 085506 | 385506 | 285506 | 155 | 455 | 66 | 1,5 | 2,55 |
| ХРП-200x60-1,5-R100-ЦЦ | 085526 | 385526 | 285526 | 205 | 505 | 66 | 1,5 | 3,10 |
| ХРП-300x60-1,5-R100-ЦЦ | 085536 | 385536 | 285536 | 305 | 605 | 66 | 1,5 | 4,50 |
| ХРП-400x60-1,5-R100-ЦЦ | 085546 | 385546 | 285546 | 405 | 705 | 66 | 1,5 | 6,00 |
| ХРП-500x60-1,5-R100-ЦЦ | 085556 | 385556 | 285556 | 505 | 805 | 66 | 1,5 | 7,80 |
| ХРП-600x60-1,5-R100-ЦЦ | 085566 | 385566 | 285566 | 605 | 905 | 66 | 1,5 | 9,80 |
| Борт 85 | | | | | | | | |
| ХРП-100x85-1,5-R100-ЦЦ | 085518 | 385518 | 285518 | 105 | 405 | 91 | 1,5 | 2,34 |
| ХРП-150x85-1,5-R100-ЦЦ | 085508 | 385508 | 285508 | 155 | 455 | 91 | 1,5 | 2,86 |
| ХРП-200x85-1,5-R100-ЦЦ | 085528 | 385528 | 285528 | 205 | 505 | 91 | 1,5 | 3,40 |
| ХРП-300x85-1,5-R100-ЦЦ | 085538 | 385538 | 285538 | 305 | 605 | 91 | 1,5 | 4,80 |
| ХРП-400x85-1,5-R100-ЦЦ | 085548 | 385548 | 285548 | 405 | 705 | 91 | 1,5 | 6,30 |
| ХРП-500x85-1,5-R100-ЦЦ | 085558 | 385558 | 285558 | 505 | 805 | 91 | 1,5 | 8,10 |
| ХРП-600x85-1,5-R100-ЦЦ | 085568 | 385568 | 285568 | 605 | 905 | 91 | 1,5 | 10,10 |
| Борт 110 | | | | | | | | |
| ХРП-150x110-1,5-R100-ЦЦ | 085500 | 385500 | 285500 | 155 | 455 | 116 | 1,5 | 3,20 |
| ХРП-200x110-1,5-R100-ЦЦ | 085520 | 385520 | 285520 | 205 | 505 | 116 | 1,5 | 3,70 |
| ХРП-300x110-1,5-R100-ЦЦ | 085530 | 385530 | 285530 | 305 | 605 | 116 | 1,5 | 5,10 |
| ХРП-400x110-1,5-R100-ЦЦ | 085540 | 385540 | 285540 | 405 | 705 | 116 | 1,5 | 6,60 |
| ХРП-500x110-1,5-R100-ЦЦ | 085550 | 385550 | 285550 | 505 | 805 | 116 | 1,5 | 8,40 |
| ХРП-600x110-1,5-R100-ЦЦ | 085560 | 385560 | 285560 | 605 | 905 | 116 | 1,5 | 10,50 |



Разветвитель ХРП предназначен для создания плавного поворота кабельной трассы с лотками ПЛК в горизонтальной плоскости. Лоток вставляется внутрь разветвителя и фиксируется винтами с подголовником М6х12 и гайками М6 с буртиком. Производитель предупреждает о необходимости установки минимум одной дополнительной опоры, расположенной в центре тяжести данной фасонной секции. Крышка КХРП поставляется отдельно.



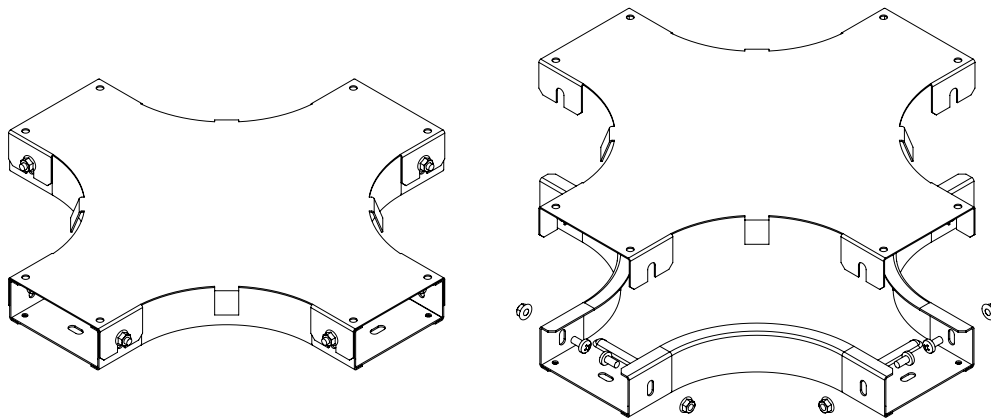
Крышка к разветвителю крестообразному горизонтальному КХРП

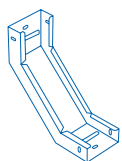


| Артикул в исп. СЦ | Код СЦ | Код ГЦ | Код О | Ширина (В), мм | Длина (L), мм | Толщина металла, мм | Масса, кг/шт |
|--------------------------|---------------|---------------|--------------|----------------|---------------|---------------------|--------------|
| КХРП-100-1,2-R100-СЦ | 022413 | 322413 | 222413 | 107 | 405 | 1,2 | 0,91 |
| КХРП-150-1,2-R100-СЦ | 022403 | 322403 | 222403 | 157 | 455 | 1,2 | 1,30 |
| КХРП-200-1,2-R100-СЦ | 022423 | 322423 | 222423 | 207 | 505 | 1,2 | 1,77 |
| КХРП-300-1,2-R100-СЦ | 022433 | 322433 | 222433 | 307 | 605 | 1,2 | 2,81 |
| КХРП-400-1,2-R100-СЦ | 022443 | 322443 | 222443 | 407 | 705 | 1,2 | 4,00 |
| КХРП-500-1,2-R100-СЦ | 022453 | 322453 | 222453 | 507 | 805 | 1,2 | 5,50 |
| КХРП-600-1,2-R100-СЦ | 022463 | 322463 | 222463 | 607 | 905 | 1,2 | 7,10 |



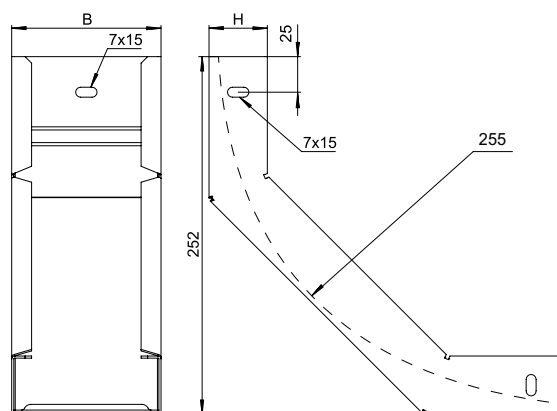
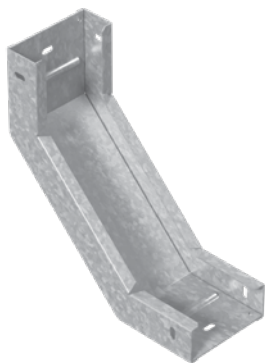
Крышки КХРП предназначены для защиты кабеля от воздействия атмосферных осадков, пыли, падения посторонних предметов и касания человека. На радиусной части крышки выполнены отгибные лепестки, предназначенные для дополнительной фиксации от горизонтального сдвига. В местах крепления крышки и разветвителя используются винты с подголовником М6х12 и гайки М6 с буртиком.





УГЛОВЫЕ СОЕДИНИТЕЛИ ВНУТРЕННИЕ И КРЫШКИ К НИМ

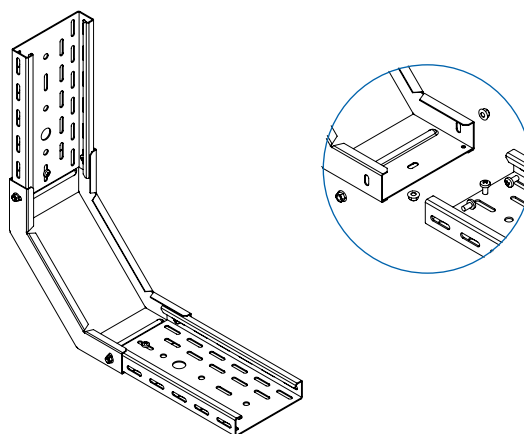
Угловой соединитель внутренний УСВНП90



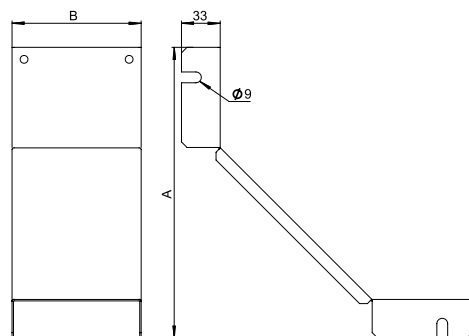
| Артикул в исп. | Код | Код | Код | Ширина (В), мм | Высота (Н), мм | Толщина металла, мм | Масса, кг/шт |
|------------------------|--------|--------|--------|----------------|----------------|---------------------|--------------|
| Борт 35 | | | | | | | |
| УСВНП90-100x35-1,5-СЦ | 085213 | 385213 | 285213 | 105 | 41 | 1,5 | 1,06 |
| УСВНП90-150x35-1,5-СЦ | 085203 | 385203 | 285203 | 155 | 41 | 1,5 | 1,31 |
| УСВНП90-200x35-1,5-СЦ | 085223 | 385223 | 285223 | 205 | 41 | 1,5 | 1,55 |
| УСВНП90-300x35-1,5-СЦ | 085233 | 385233 | 285233 | 305 | 41 | 1,5 | 2,05 |
| Борт 60 | | | | | | | |
| УСВНП90-100x60-1,5-СЦ | 085216 | 385216 | 285216 | 105 | 66 | 1,5 | 1,23 |
| УСВНП90-150x60-1,5-СЦ | 085206 | 385206 | 285206 | 155 | 66 | 1,5 | 1,47 |
| УСВНП90-200x60-1,5-СЦ | 085226 | 385226 | 285226 | 205 | 66 | 1,5 | 1,71 |
| УСВНП90-300x60-1,5-СЦ | 085236 | 385236 | 285236 | 305 | 66 | 1,5 | 2,22 |
| УСВНП90-400x60-1,5-СЦ | 085246 | 385246 | 285246 | 405 | 66 | 1,5 | 2,67 |
| УСВНП90-500x60-1,5-СЦ | 085256 | 385256 | 285256 | 505 | 66 | 1,5 | 3,20 |
| УСВНП90-600x60-1,5-СЦ | 085266 | 385266 | 285266 | 605 | 66 | 1,5 | 3,60 |
| Борт 85 | | | | | | | |
| УСВНП90-100x85-1,5-СЦ | 085218 | 385218 | 285218 | 105 | 91 | 1,5 | 1,39 |
| УСВНП90-150x85-1,5-СЦ | 085208 | 385208 | 285208 | 155 | 91 | 1,5 | 1,63 |
| УСВНП90-200x85-1,5-СЦ | 085228 | 385228 | 285228 | 205 | 91 | 1,5 | 1,87 |
| УСВНП90-300x85-1,5-СЦ | 085238 | 385238 | 285238 | 305 | 91 | 1,5 | 2,38 |
| УСВНП90-400x85-1,5-СЦ | 085248 | 385248 | 285248 | 405 | 91 | 1,5 | 2,83 |
| УСВНП90-500x85-1,5-СЦ | 085258 | 385258 | 285258 | 505 | 91 | 1,5 | 3,30 |
| УСВНП90-600x85-1,5-СЦ | 085268 | 385268 | 285268 | 605 | 91 | 1,5 | 3,80 |
| Борт 110 | | | | | | | |
| УСВНП90-150x110-1,5-СЦ | 085200 | 385200 | 285200 | 155 | 116 | 1,5 | 1,77 |
| УСВНП90-200x110-1,5-СЦ | 085220 | 385220 | 285220 | 205 | 116 | 1,5 | 2,01 |
| УСВНП90-300x110-1,5-СЦ | 085230 | 385230 | 285230 | 305 | 116 | 1,5 | 2,51 |
| УСВНП90-400x110-1,5-СЦ | 085240 | 385240 | 285240 | 405 | 116 | 1,5 | 2,97 |
| УСВНП90-500x110-1,5-СЦ | 085250 | 385250 | 285250 | 505 | 116 | 1,5 | 3,50 |
| УСВНП90-600x110-1,5-СЦ | 085260 | 385260 | 285260 | 605 | 116 | 1,5 | 3,90 |







Угловой соединитель внутренний УСВНП90 предназначен для создания плавного подъема кабельной трассы с лотками ПЛК в вертикальной плоскости. Лоток вставляется внутрь соединителя и фиксируется винтами с подголовником М6х12 и гайками М6 с буртиком. Крышка КУСВНП90 поставляется отдельно.



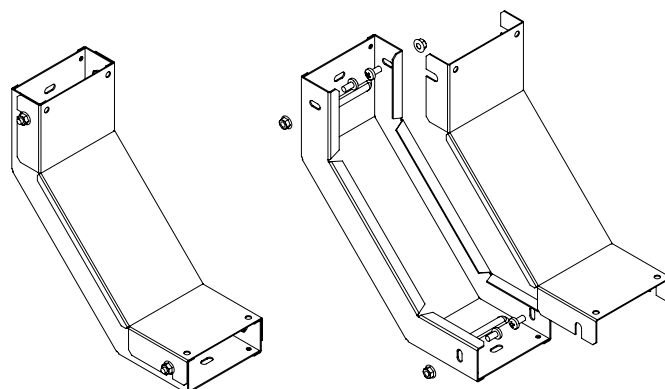
Крышка к угловому соединителю внутреннему КУСВНП90

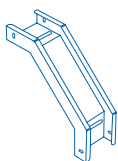


| Артикул в исп.  | Код  | Код  | Код  | Ширина (В), мм | Длина (А), мм | Толщина металла, мм | Масса, кг/шт |
|--|---|---|---|----------------|---------------|---------------------|--------------|
| Борт 35 | | | | | | | |
| КУСВНП90-100x35-1,2-СЦ | 020513 | 320513 | 220513 | 107 | 219 | 1,2 | 0,47 |
| КУСВНП90-150x35-1,2-СЦ | 020503 | 320503 | 220503 | 157 | 219 | 1,2 | 0,63 |
| КУСВНП90-200x35-1,2-СЦ | 020523 | 320523 | 220523 | 207 | 219 | 1,2 | 0,80 |
| КУСВНП90-300x35-1,2-СЦ | 020533 | 320533 | 220533 | 307 | 219 | 1,2 | 1,12 |
| Борт 60 | | | | | | | |
| КУСВНП90-100x60-1,2-СЦ | 020516 | 320516 | 220516 | 107 | 194 | 1,2 | 0,41 |
| КУСВНП90-150x60-1,2-СЦ | 020506 | 320506 | 220506 | 157 | 194 | 1,2 | 0,55 |
| КУСВНП90-200x60-1,2-СЦ | 020526 | 320526 | 220526 | 207 | 194 | 1,2 | 0,70 |
| КУСВНП90-300x60-1,2-СЦ | 020536 | 320536 | 220536 | 307 | 194 | 1,2 | 0,99 |
| КУСВНП90-400x60-1,2-СЦ | 020546 | 320546 | 220546 | 407 | 194 | 1,2 | 1,27 |
| КУСВНП90-500x60-1,2-СЦ | 020556 | 320556 | 220556 | 507 | 194 | 1,2 | 1,56 |
| КУСВНП90-600x60-1,2-СЦ | 020566 | 320566 | 220566 | 607 | 194 | 1,2 | 1,85 |
| Борт 85 | | | | | | | |
| КУСВНП90-100x85-1,2-СЦ | 020518 | 320518 | 220518 | 107 | 169 | 1,2 | 0,35 |
| КУСВНП90-150x85-1,2-СЦ | 020508 | 320508 | 220508 | 157 | 169 | 1,2 | 0,48 |
| КУСВНП90-200x85-1,2-СЦ | 020528 | 320528 | 220528 | 207 | 169 | 1,2 | 0,60 |
| КУСВНП90-300x85-1,2-СЦ | 020538 | 320538 | 220538 | 307 | 169 | 1,2 | 0,85 |
| КУСВНП90-400x85-1,2-СЦ | 020548 | 320548 | 220548 | 407 | 169 | 1,2 | 1,10 |
| КУСВНП90-500x85-1,2-СЦ | 020558 | 320558 | 220558 | 507 | 169 | 1,2 | 1,34 |
| КУСВНП90-600x85-1,2-СЦ | 020568 | 320568 | 220568 | 607 | 169 | 1,2 | 1,59 |
| Борт 110 | | | | | | | |
| КУСВНП90-150x110-1,2-СЦ | 020500 | 320500 | 220500 | 157 | 144 | 1,2 | 0,40 |
| КУСВНП90-200x110-1,2-СЦ | 020520 | 320520 | 220520 | 207 | 144 | 1,2 | 0,62 |
| КУСВНП90-300x110-1,2-СЦ | 020530 | 320530 | 220530 | 307 | 144 | 1,2 | 0,86 |
| КУСВНП90-400x110-1,2-СЦ | 020540 | 320540 | 220540 | 407 | 144 | 1,2 | 1,11 |
| КУСВНП90-500x110-1,2-СЦ | 020550 | 320550 | 220550 | 507 | 144 | 1,2 | 1,35 |
| КУСВНП90-600x110-1,2-СЦ | 020560 | 320560 | 220560 | 607 | 144 | 1,2 | 1,34 |



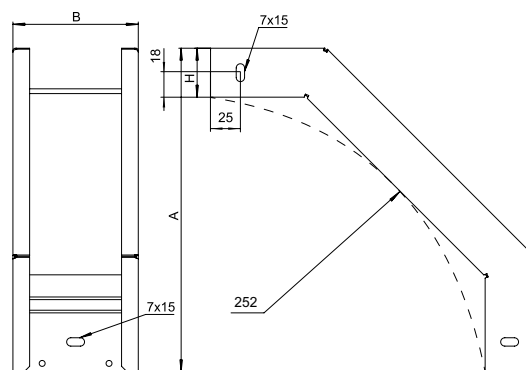
Крышки КУСВНП90 предназначены для защиты кабеля от воздействия атмосферных осадков, пыли, падения посторонних предметов и касания человека. В местах крепления крышки и соединителя используются винты с подголовником М6х12 и гайки М6 с буртиком.





УГЛОВЫЕ СОЕДИНИТЕЛИ ВНЕШНИЕ И КРЫШКИ К НИМ

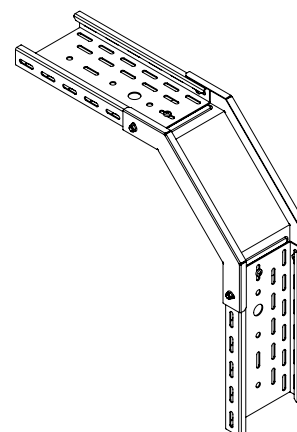
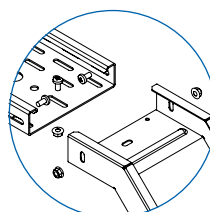
Угловой соединитель внешний УСВП90



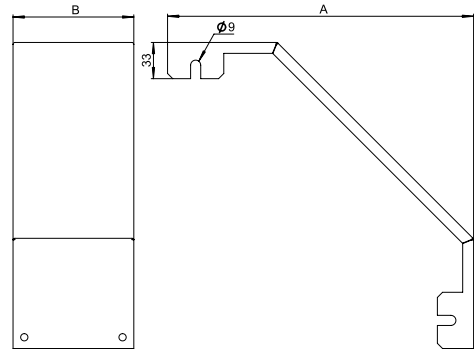
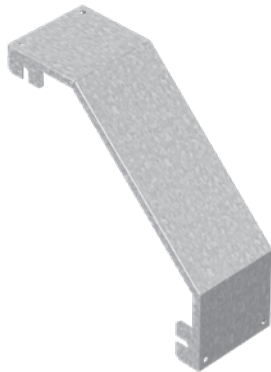
| Артикул в исп. | Код | Код | Код | Ширина (B), мм | Высота (H), мм | Длина (A), мм | Толщина металла, мм | Масса, кг/шт |
|-----------------------|--------|--------|--------|----------------|----------------|---------------|---------------------|--------------|
| Борт 35 | | | | | | | | |
| УСВП90-100x35-1,5-СЦ | 085113 | 385113 | 285113 | 105 | 41 | 272 | 1,5 | 1,06 |
| УСВП90-150x35-1,5-СЦ | 085103 | 385103 | 285103 | 155 | 41 | 272 | 1,5 | 1,29 |
| УСВП90-200x35-1,5-СЦ | 085123 | 385123 | 285123 | 205 | 41 | 272 | 1,5 | 1,51 |
| УСВП90-300x35-1,5-СЦ | 085133 | 385133 | 285133 | 305 | 41 | 272 | 1,5 | 1,96 |
| Борт 60 | | | | | | | | |
| УСВП90-100x60-1,5-СЦ | 085116 | 385116 | 285116 | 105 | 66 | 279 | 1,5 | 1,34 |
| УСВП90-150x60-1,5-СЦ | 085106 | 385106 | 285106 | 155 | 66 | 279 | 1,5 | 1,57 |
| УСВП90-200x60-1,5-СЦ | 085126 | 385126 | 285126 | 205 | 66 | 279 | 1,5 | 1,79 |
| УСВП90-300x60-1,5-СЦ | 085136 | 385136 | 285136 | 305 | 66 | 279 | 1,5 | 2,24 |
| УСВП90-400x60-1,5-СЦ | 085146 | 385146 | 285146 | 405 | 66 | 279 | 1,5 | 2,67 |
| УСВП90-500x60-1,5-СЦ | 085156 | 385156 | 285156 | 505 | 66 | 279 | 1,5 | 3,10 |
| УСВП90-600x60-1,5-СЦ | 085166 | 385166 | 285166 | 605 | 66 | 279 | 1,5 | 3,58 |
| Борт 85 | | | | | | | | |
| УСВП90-100x85-1,5-СЦ | 085118 | 385118 | 285118 | 105 | 91 | 322 | 1,5 | 1,64 |
| УСВП90-150x85-1,5-СЦ | 085108 | 385108 | 285108 | 155 | 91 | 322 | 1,5 | 1,87 |
| УСВП90-200x85-1,5-СЦ | 085128 | 385128 | 285128 | 205 | 91 | 322 | 1,5 | 2,09 |
| УСВП90-300x85-1,5-СЦ | 085138 | 385138 | 285138 | 305 | 91 | 322 | 1,5 | 2,55 |
| УСВП90-400x85-1,5-СЦ | 085148 | 385148 | 285148 | 405 | 91 | 322 | 1,5 | 2,97 |
| УСВП90-500x85-1,5-СЦ | 085158 | 385158 | 285158 | 505 | 91 | 322 | 1,5 | 3,40 |
| УСВП90-600x85-1,5-СЦ | 085168 | 385168 | 285168 | 605 | 91 | 322 | 1,5 | 3,89 |
| Борт 110 | | | | | | | | |
| УСВП90-150x110-1,5-СЦ | 085100 | 385100 | 285100 | 155 | 116 | 347 | 1,5 | 2,21 |
| УСВП90-200x110-1,5-СЦ | 085120 | 385120 | 285120 | 205 | 116 | 347 | 1,5 | 2,43 |
| УСВП90-300x110-1,5-СЦ | 085130 | 385130 | 285130 | 305 | 116 | 347 | 1,5 | 2,88 |
| УСВП90-400x110-1,5-СЦ | 085140 | 385140 | 285140 | 405 | 116 | 347 | 1,5 | 3,30 |
| УСВП90-500x110-1,5-СЦ | 085150 | 385150 | 285150 | 505 | 116 | 347 | 1,5 | 3,80 |
| УСВП90-600x110-1,5-СЦ | 085160 | 385160 | 285160 | 605 | 116 | 347 | 1,5 | 4,22 |







Угловой соединитель внешний УСВП90 предназначен для создания плавного спуска кабельной трассы с лотками ПЛК в вертикальной плоскости. Лоток вставляется внутрь соединителя и фиксируется винтами с подголовником М6х12 и гайками М6 с буртиком. Крышка КУСВП90 поставляется отдельно.



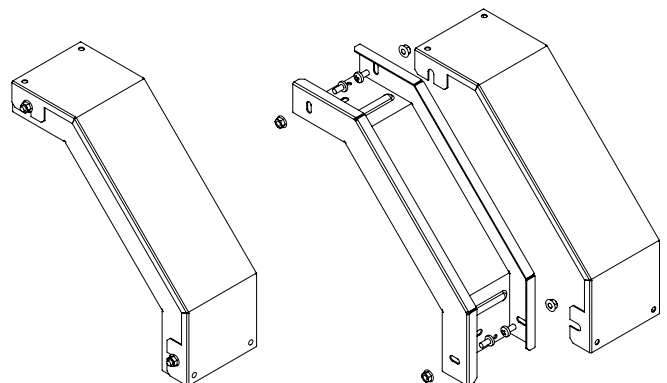
Крышка к угловому соединителю внешнему КУСВП90

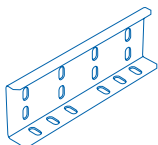


| Артикул в исп.  | Код  | Код  | Код  | Ширина (B), мм | Длина (A), мм | Толщина металла, мм | Масса, кг/шт |
|--|---|---|---|----------------|---------------|---------------------|--------------|
| Борт 35 | | | | | | | |
| КУСВП90-100x35-1,2-СЦ | 021813 | 321813 | 221813 | 107 | 272 | 1,2 | 0,55 |
| КУСВП90-150x35-1,2-СЦ | 021803 | 321803 | 221803 | 157 | 272 | 1,2 | 0,76 |
| КУСВП90-200x35-1,2-СЦ | 021823 | 321823 | 221823 | 207 | 272 | 1,2 | 0,97 |
| КУСВП90-300x35-1,2-СЦ | 021833 | 321833 | 221833 | 307 | 272 | 1,2 | 1,38 |
| Борт 60 | | | | | | | |
| КУСВП90-100x60-1,2-СЦ | 021816 | 321816 | 221816 | 107 | 297 | 1,2 | 0,60 |
| КУСВП90-150x60-1,2-СЦ | 021806 | 321806 | 221806 | 157 | 297 | 1,2 | 0,83 |
| КУСВП90-200x60-1,2-СЦ | 021826 | 321826 | 221826 | 207 | 297 | 1,2 | 1,05 |
| КУСВП90-300x60-1,2-СЦ | 021836 | 321836 | 221836 | 307 | 297 | 1,2 | 1,51 |
| КУСВП90-400x60-1,2-СЦ | 021846 | 321846 | 221846 | 407 | 297 | 1,2 | 1,96 |
| КУСВП90-500x60-1,2-СЦ | 021856 | 321856 | 221856 | 507 | 297 | 1,2 | 2,42 |
| КУСВП90-600x60-1,2-СЦ | 021866 | 321866 | 221866 | 607 | 297 | 1,2 | 2,87 |
| Борт 85 | | | | | | | |
| КУСВП90-100x85-1,2-СЦ | 021818 | 321818 | 221818 | 107 | 322 | 1,2 | 0,65 |
| КУСВП90-150x85-1,2-СЦ | 021808 | 321808 | 221808 | 157 | 322 | 1,2 | 0,89 |
| КУСВП90-200x85-1,2-СЦ | 021828 | 321828 | 221828 | 207 | 322 | 1,2 | 1,14 |
| КУСВП90-300x85-1,2-СЦ | 021838 | 321838 | 221838 | 307 | 322 | 1,2 | 1,63 |
| КУСВП90-400x85-1,2-СЦ | 021848 | 321848 | 221848 | 407 | 322 | 1,2 | 2,13 |
| КУСВП90-500x85-1,2-СЦ | 021858 | 321858 | 221858 | 507 | 322 | 1,2 | 2,62 |
| КУСВП90-600x85-1,2-СЦ | 021868 | 321868 | 221868 | 607 | 322 | 1,2 | 3,11 |
| Борт 110 | | | | | | | |
| КУСВП90-150x110-1,2-СЦ | 021800 | 321800 | 221800 | 157 | 347 | 1,2 | 0,96 |
| КУСВП90-200x110-1,2-СЦ | 021820 | 321820 | 221820 | 207 | 347 | 1,2 | 1,23 |
| КУСВП90-300x110-1,2-СЦ | 021830 | 321830 | 221830 | 307 | 347 | 1,2 | 1,76 |
| КУСВП90-400x110-1,2-СЦ | 021840 | 321840 | 221840 | 407 | 347 | 1,2 | 2,29 |
| КУСВП90-500x110-1,2-СЦ | 021850 | 321850 | 221850 | 507 | 347 | 1,2 | 2,82 |
| КУСВП90-600x110-1,2-СЦ | 021860 | 321860 | 221860 | 607 | 347 | 1,2 | 3,40 |



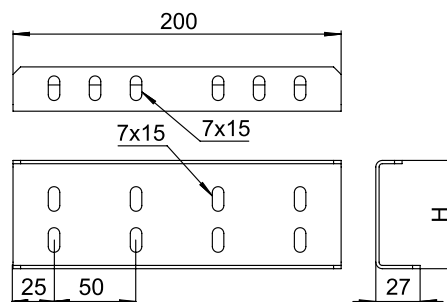
Крышки КУСВП90 предназначены для защиты кабеля от воздействия атмосферных осадков, пыли, падения посторонних предметов и касания человека. В местах крепления крышки и соединителя используются винты с подголовником М6х12 и гайки М6 с буртиком.





СОЕДИНИТЕЛИ К ЛОТКАМ

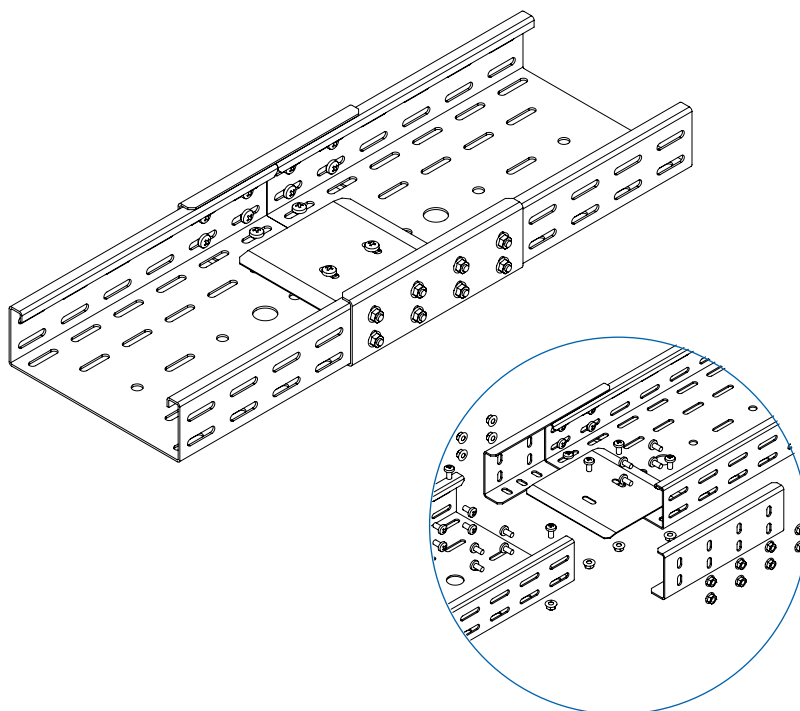
Соединитель боковой СБП



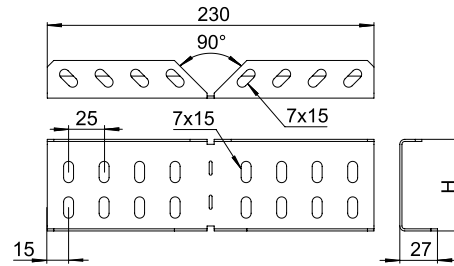
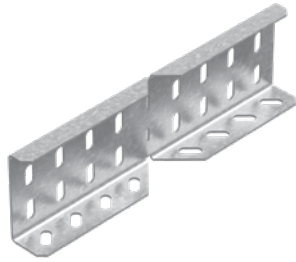
| Артикул в исп. | Код | Код | Код | Высота (Н), мм | Толщина металла, мм | Масса, кг/шт |
|-----------------|--------|--------|--------|----------------|---------------------|--------------|
| Борт 35 | | | | | | |
| СБП-35-1,5-СЦ | 084730 | 384730 | 284730 | 40 | 1,5 | 0,17 |
| СБП-35-2,0-СЦ | 084732 | 384732 | 284732 | 41 | 2,0 | 0,23 |
| Борт 60 | | | | | | |
| СБП-60-1,5-СЦ | 084760 | 384760 | 284760 | 65 | 1,5 | 0,22 |
| СБП-60-2,0-СЦ | 084762 | 384762 | 284762 | 66 | 2,0 | 0,30 |
| Борт 85 | | | | | | |
| СБП-85-1,5-СЦ | 084780 | 384780 | 284780 | 90 | 1,5 | 0,28 |
| СБП-85-2,0-СЦ | 084782 | 384782 | 284782 | 91 | 2,0 | 0,38 |
| Борт 110 | | | | | | |
| СБП-110-1,5-СЦ | 084710 | 384710 | 284710 | 115 | 1,5 | 0,34 |
| СБП-110-2,0-СЦ | 084712 | 384712 | 284712 | 116 | 2,0 | 0,46 |




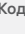


Соединитель СБП предназначен для соединения лотков серии ПЛК между собой. СБП устанавливается на внешней части лотка, фиксируется винтами с подголовником М6х12 и гайками М6 с буртиком. Для безопасного размещения кабеля над стыком лотков рекомендуем использовать протектор ПРП.



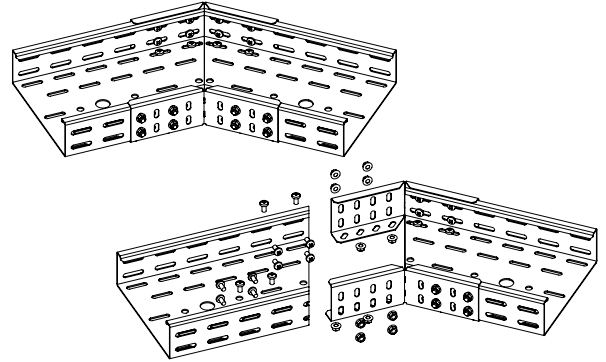
Соединитель боковой угловой СБУП



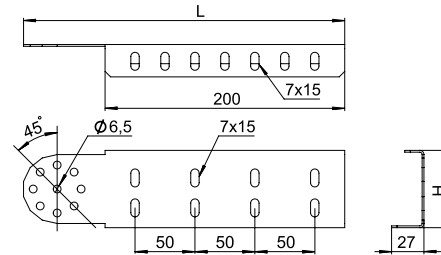
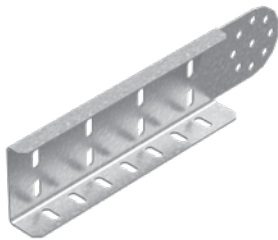
| Артикул в исп.  | Код  | Код  | Код  | Высота (H), мм | Толщина металла, мм | Масса, кг/шт |
|--|---|---|---|----------------|---------------------|--------------|
| СБУП-35-1,5-СЦ | 084737 | 384737 | 284737 | 40 | 1,5 | 0,18 |
| СБУП-60-1,5-СЦ | 084767 | 384767 | 284767 | 65 | 1,5 | 0,24 |
| СБУП-85-1,5-СЦ | 084787 | 384787 | 284787 | 90 | 1,5 | 0,30 |
| СБУП-110-1,5-СЦ | 084717 | 384717 | 284717 | 115 | 1,5 | 0,37 |


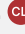




Соединитель СБУП предназначен для организации поворота кабельной трассы под различным углом в горизонтальной плоскости. СБУП устанавливается на внешней части лотка, фиксируется винтами с подголовником М6х12 и гайками М6 с буртиком.



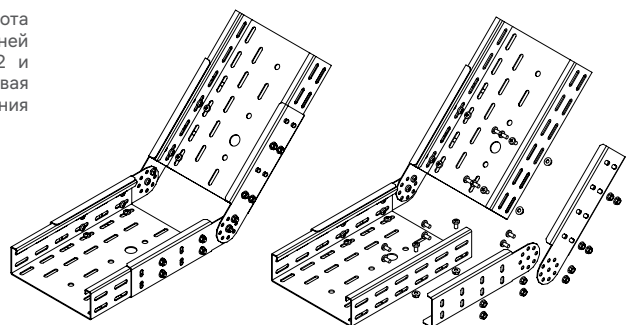
Соединитель шарнирный СШП

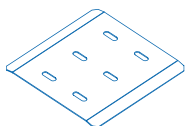


| Артикул в исп.  | Код  | Код  | Код  | Высота (H), мм | Длина (L), мм | Толщина металла, мм | Масса, кг/компл |
|--|---|---|---|----------------|---------------|---------------------|-----------------|
| СШП-35-1,5-СЦ | 084734 | 384734 | 284734 | 40 | 253 | 1,5 | 0,38 |
| СШП-60-1,5-СЦ | 084764 | 384764 | 284764 | 65 | 270 | 1,5 | 0,52 |
| СШП-85-1,5-СЦ | 084784 | 384784 | 284784 | 90 | 292 | 1,5 | 0,72 |
| СШП-110-1,5-СЦ | 084714 | 384714 | 284714 | 115 | 320 | 1,5 | 0,94 |



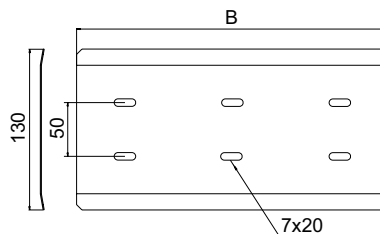
Соединитель СШП предназначен для организации поворота кабельной трассы по вертикали. СШП устанавливается на внешней части лотка, фиксируется винтами с подголовником М6х12 и гайками М6 с буртиком. В состав комплекта входит левая и правая части соединителя. Для организации одного узла соединения используются два комплекта СШП.





ПРОТЕКТОР К ЛОТКАМ

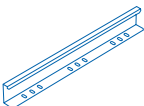
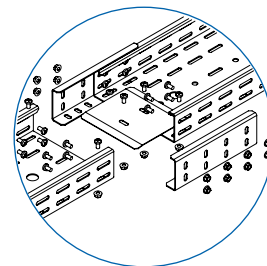
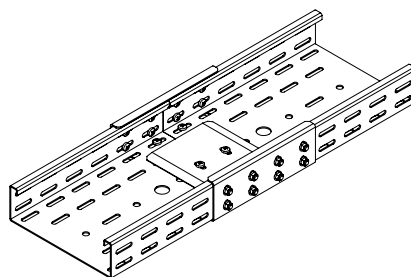
Протектор соединения лотков ПРП



| Артикул в исп. СЦ | Код СЦ | Код ГЦ | Код О | Ширина (В), мм | Толщина металла, мм | Масса, кг/шт |
|--------------------------|---------------|---------------|--------------|----------------|---------------------|--------------|
| ПРП-100-1,2-СЦ | 060710 | 360710 | 260710 | 45 | 1,2 | 0,05 |
| ПРП-150-1,2-СЦ | 060700 | 360700 | 260700 | 95 | 1,2 | 0,11 |
| ПРП-200-1,2-СЦ | 060720 | 360720 | 260720 | 145 | 1,2 | 0,18 |
| ПРП-300-1,2-СЦ | 060730 | 360730 | 260730 | 245 | 1,2 | 0,29 |
| ПРП-400-1,2-СЦ | 060740 | 360740 | 260740 | 345 | 1,2 | 0,42 |
| ПРП-500-1,2-СЦ | 060750 | 360750 | 260750 | 445 | 1,2 | 0,53 |
| ПРП-600-1,2-СЦ | 060760 | 360760 | 260760 | 545 | 1,2 | 0,66 |

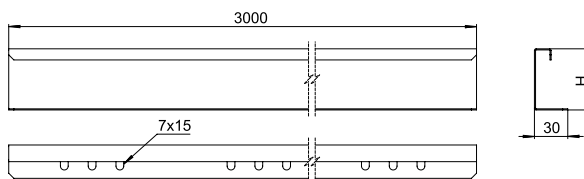


Протектор ПРП предназначен для защиты кабеля в местах соединения лотков. Протектор устанавливается на дно лотка. Для надежной фиксации протектора используйте винты с подголовником М6х12 и гайки М6 с буртиком.



ПЕРЕГОРОДКИ В ЛОТК

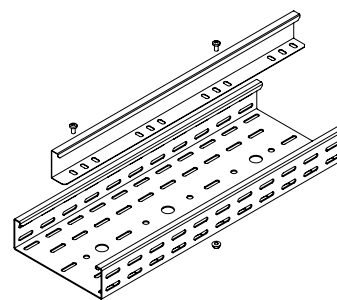
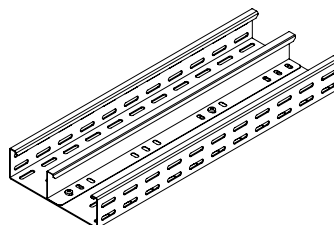
Перегородка лотка ПЛП



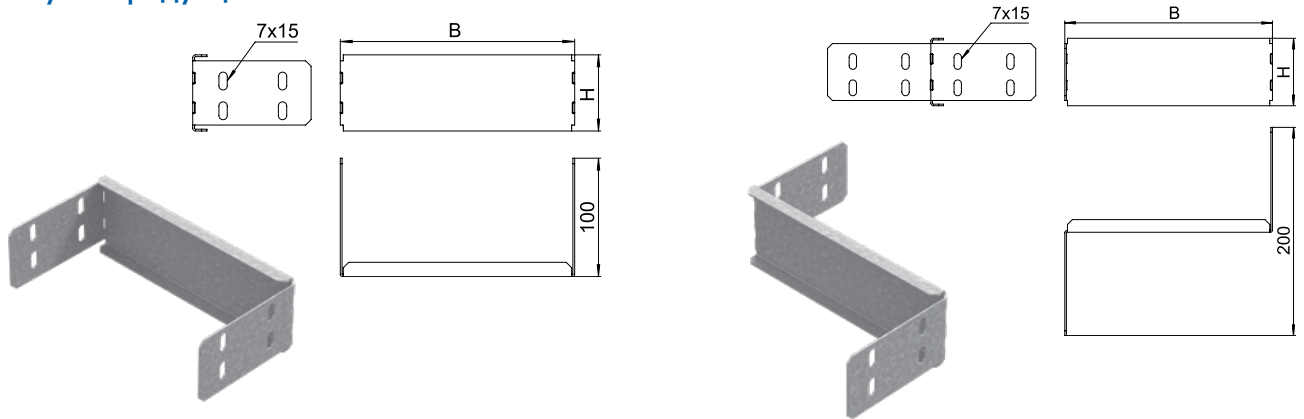
| Артикул в исп. СЦ | Код СЦ | Код ГЦ | Код О | Высота (Н), мм | Толщина металла, мм | Масса, кг/м |
|--------------------------|---------------|---------------|--------------|----------------|---------------------|-------------|
| ПЛП-35x3000-1,0-СЦ | 081635 | 381635 | 281635 | 30 | 1,0 | 0,62 |
| ПЛП-60x3000-1,0-СЦ | 081660 | 381660 | 281660 | 55 | 1,0 | 0,82 |
| ПЛП-85x3000-1,0-СЦ | 081685 | 381685 | 281685 | 80 | 1,0 | 1,00 |
| ПЛП-110x3000-1,0-СЦ | 081611 | 381611 | 281611 | 105 | 1,0 | 1,20 |



Перегородка ПЛП предназначена для разделения силовых и информационных кабелей, размещенных в одном лотке. Для надежной фиксации перегородки рекомендуем использовать винты с подголовником М6х12 и гайки М6 с буртиком.



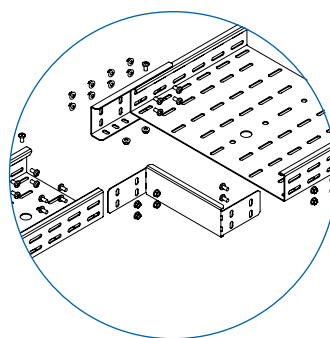
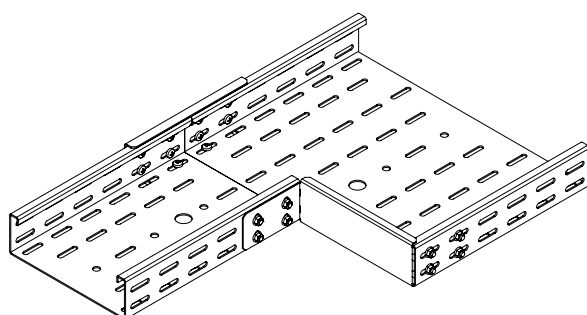
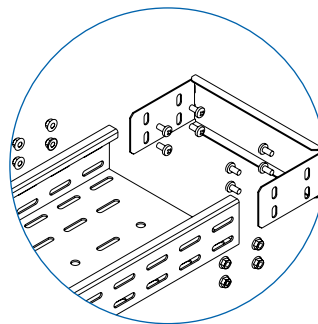
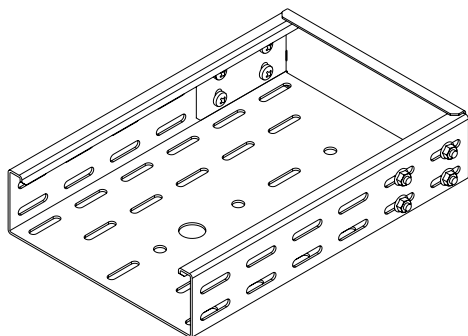
Заглушка-редукция ЗРП



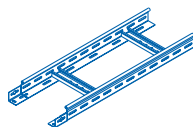
| Артикул в исп. ● СЦ | Код ● СЦ | Код ● ГЦ | Код ● О | Ширина (В), мм | Высота (Н), мм | Толщина металла, мм | Масса, кг/шт |
|--|---|---|---|----------------|----------------|---------------------|--------------|
| Борт 35 | | | | | | | |
| ЗРП-50x35-1,5-СЦ | 081883 | 381883 | 281883 | 50 | 35 | 1,5 | 0,09 |
| ЗРП-100x35-1,5-СЦ | 081813 | 381813 | 281813 | 100 | 35 | 1,5 | 0,12 |
| ЗРП-150x35-1,5-СЦ | 081873 | 381873 | 281873 | 150 | 35 | 1,5 | 0,16 |
| ЗРП-200x35-1,5-СЦ | 081823 | 381823 | 281823 | 200 | 35 | 1,5 | 0,19 |
| ЗРП-250x35-1,5-СЦ | 081832 | 381832 | 281832 | 250 | 35 | 1,5 | 0,22 |
| ЗРП-300x35-1,5-СЦ | 081833 | 381833 | 281833 | 300 | 35 | 1,5 | 0,26 |
| Борт 60 | | | | | | | |
| ЗРП-50x60-1,5-СЦ | 081886 | 381886 | 281886 | 50 | 60 | 1,5 | 0,15 |
| ЗРП-100x60-1,5-СЦ | 081816 | 381816 | 281816 | 100 | 60 | 1,5 | 0,21 |
| ЗРП-150x60-1,5-СЦ | 081876 | 381876 | 281876 | 150 | 60 | 1,5 | 0,25 |
| ЗРП-200x60-1,5-СЦ | 081826 | 381826 | 281826 | 200 | 60 | 1,5 | 0,31 |
| ЗРП-250x60-1,5-СЦ | 081862 | 381862 | 281862 | 250 | 60 | 1,5 | 0,35 |
| ЗРП-300x60-1,5-СЦ | 081836 | 381836 | 281836 | 300 | 60 | 1,5 | 0,40 |
| ЗРП-350x60-1,5-СЦ | 081806 | 381806 | 281806 | 350 | 60 | 1,5 | 0,45 |
| ЗРП-400x60-1,5-СЦ | 081846 | 381846 | 281846 | 400 | 60 | 1,5 | 0,50 |
| ЗРП-450x60-1,5-СЦ | 081864 | 381864 | 281864 | 450 | 60 | 1,5 | 0,55 |
| ЗРП-500x60-1,5-СЦ | 081856 | 381856 | 281856 | 500 | 60 | 1,5 | 0,60 |
| ЗРП-600x60-1,5-СЦ | 081866 | 381866 | 281866 | 600 | 60 | 1,5 | 0,70 |
| Борт 85 | | | | | | | |
| ЗРП-50x85-1,5-СЦ | 081888 | 381888 | 281888 | 50 | 85 | 1,5 | 0,22 |
| ЗРП-100x85-1,5-СЦ | 081818 | 381818 | 281818 | 100 | 85 | 1,5 | 0,29 |
| ЗРП-150x85-1,5-СЦ | 081878 | 381878 | 281878 | 150 | 85 | 1,5 | 0,36 |
| ЗРП-200x85-1,5-СЦ | 081828 | 381828 | 281828 | 200 | 85 | 1,5 | 0,42 |
| ЗРП-250x85-1,5-СЦ | 081882 | 381882 | 281882 | 250 | 85 | 1,5 | 0,48 |
| ЗРП-300x85-1,5-СЦ | 081838 | 381838 | 281838 | 300 | 85 | 1,5 | 0,55 |
| ЗРП-350x85-1,5-СЦ | 081808 | 381808 | 281808 | 350 | 85 | 1,5 | 0,61 |
| ЗРП-400x85-1,5-СЦ | 081848 | 381848 | 281848 | 400 | 85 | 1,5 | 0,68 |
| ЗРП-450x85-1,5-СЦ | 081884 | 381884 | 281884 | 450 | 85 | 1,5 | 0,74 |
| ЗРП-500x85-1,5-СЦ | 081858 | 381858 | 281858 | 500 | 85 | 1,5 | 0,80 |
| ЗРП-600x85-1,5-СЦ | 081868 | 381868 | 281868 | 600 | 85 | 1,5 | 0,93 |
| Борт 110 | | | | | | | |
| ЗРП-50x110-1,5-СЦ | 081881 | 381881 | 281881 | 50 | 110 | 1,5 | 0,30 |
| ЗРП-100x110-1,5-СЦ | 081811 | 381811 | 281811 | 100 | 110 | 1,5 | 0,38 |
| ЗРП-150x110-1,5-СЦ | 081871 | 381871 | 281871 | 150 | 110 | 1,5 | 0,46 |
| ЗРП-200x110-1,5-СЦ | 081817 | 381817 | 281817 | 200 | 110 | 1,5 | 0,54 |
| ЗРП-250x110-1,5-СЦ | 081810 | 381810 | 281810 | 250 | 110 | 1,5 | 0,61 |
| ЗРП-300x110-1,5-СЦ | 081831 | 381831 | 281831 | 300 | 110 | 1,5 | 0,69 |
| ЗРП-350x110-1,5-СЦ | 081801 | 381801 | 281801 | 350 | 110 | 1,5 | 0,77 |
| ЗРП-400x110-1,5-СЦ | 081841 | 381841 | 281841 | 400 | 110 | 1,5 | 0,85 |
| ЗРП-450x110-1,5-СЦ | 081814 | 381814 | 281814 | 450 | 110 | 1,5 | 0,93 |
| ЗРП-500x110-1,5-СЦ | 081819 | 381819 | 281819 | 500 | 110 | 1,5 | 1,01 |
| ЗРП-600x110-1,5-СЦ | 081861 | 381861 | 281861 | 600 | 110 | 1,5 | 1,16 |



Заглушка-редукция ЗРП предназначена для блокировки конечных отрезков кабельных трасс. Наличие заглушки ЗРП и крышки КПЛК повышает IP-защиту трассы до IP2X для перфорированных и до IP4X для неперфорированных лотков. ЗРП также используется в качестве упрощенной редукции при переходе с одной ширины лотка на другую. В этом случае монтажные лепестки следует Z-образно отогнуть параллельно бортам двух соединяемых лотков. Для надежной фиксации ЗРП рекомендуем использовать винты с подголовником М6х12 и гайки М6 с буртиком.







Система лестничных лотков серий НЛО, ВЛЛ

Предназначена для размещения и организации кабелей в промышленных, коммерческих и жилых зданиях, включая прокладку на открытом воздухе. Отличается повышенной несущей способностью, стойкостью к ветровым и снеговым нагрузкам. Пригодна для горячего оцинкования и использования в агрессивных средах. Перемычки крепятся методом клинчинга либо метизами. Кабель крепится к перемычкам с помощью нейлоновых, металлических стяжек, а также U-образными кабельными хомутами. Выпускается в горизонтальном и вертикальном варианте. Может комплектоваться крышкой.

НЛО



Нагрузка (кг/м):
до 225



Длина лотка (мм):
3 000 / 6 000



Высота лотка (мм):
50 / 60 / 80 / 100



Ширина лотка (мм):
200 / 300 / 400 / 500 / 600



Толщина металла (мм):
1,2 / 1,5



Полезная площадь сечения
(см²): 64 – 494

ВЛЛ



Нагрузка (кг/м):
до 100



Длина лотка (мм):
3 000



Высота лотка (мм):
50



Ширина лотка (мм):
200 / 300 / 400 / 500 / 600



Толщина металла (мм):
1,2 / 2,0



Полезная площадь сечения
(см²): 64 – 197

Полезное сечение системы НЛО (см²)

| | 50 | 60 | 80 | 100 |
|-----|-----|-----|-----|-----|
| 200 | 64 | 84 | 122 | 162 |
| 300 | 97 | 126 | 185 | 245 |
| 400 | 131 | 168 | 249 | 328 |
| 500 | 164 | 210 | 312 | 411 |
| 600 | 197 | 252 | 375 | 494 |

Лотки лестничные серии НЛО изготовлены из стали 08ПС, ГОСТ 1050-2013 на прокатных станах с последующей клепкой перекладин методом «клинчинга». Клинчинговое соединение не повреждает цинк, является вибро- и жаростойким. Перекладины вертикальных лестничных лотков серии ВЛЛ крепятся к бортам точечной сваркой.

Типы покрытий и материалов



Цинкование по методу
Сендзимира



Порошковая покраска



Горячее цинкование

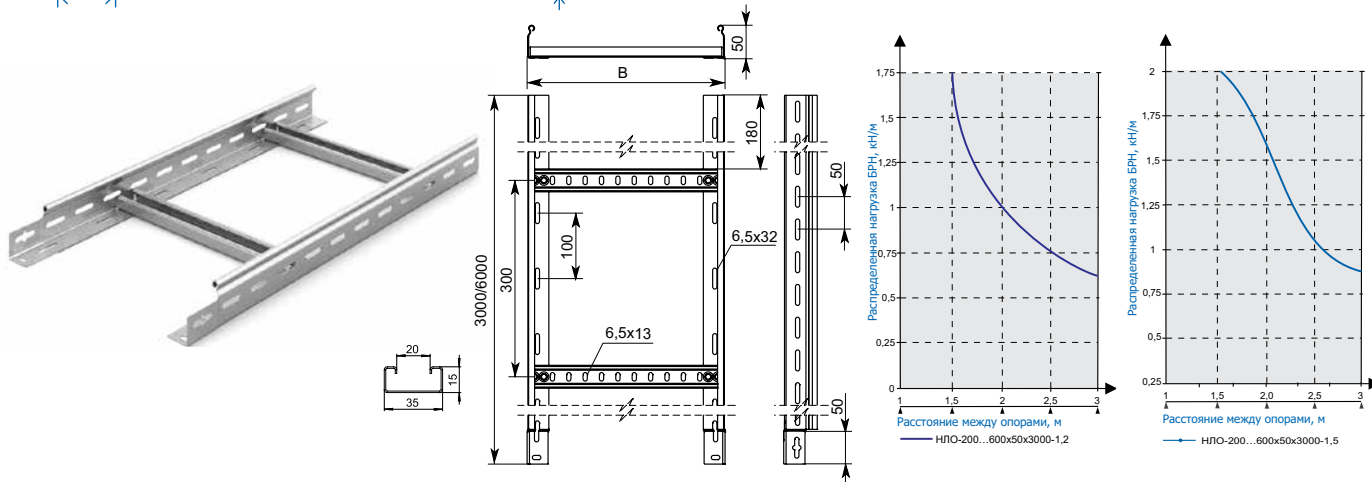


Нержавеющая сталь
(под заказ)



Лестничный лоток серии НЛО, борт 50

 3 000 / 6 000 мм
  50 мм
  64-197 см²
 до 160 кг/м



| Артикул в исп.  | Код  | Код  | Код  | Ширина лотка (В), мм | Толщина борта, мм | Толщина перекладины, мм | Полезное сечение, см ² | Нагрузка БРН (Q _{max}) (кг/м) при расстоянии между опорами | | Масса, кг/м |
|--|---|---|---|----------------------|-------------------|-------------------------|-----------------------------------|--|-----|-------------|
| | | | | | | | | 2 м | 3 м | |
| НЛО-200x50x3000-1,2-СЦ | 013251 | 313251 | 213251 | 200 | 1,2 | 0,9 | 64 | 105 | 60 | 1,99 |
| НЛО-300x50x3000-1,2-СЦ | 013351 | 313351 | 213351 | 300 | 1,2 | 0,9 | 97 | 105 | 60 | 2,17 |
| НЛО-400x50x3000-1,2-СЦ | 013451 | 313451 | 213451 | 400 | 1,2 | 0,9 | 131 | 105 | 60 | 2,36 |
| НЛО-500x50x3000-1,2-СЦ | 013551 | 313551 | 213551 | 500 | 1,2 | 0,9 | 164 | 105 | 60 | 2,54 |
| НЛО-600x50x3000-1,2-СЦ | 013651 | 313651 | 213651 | 600 | 1,2 | 0,9 | 197 | 105 | 60 | 2,72 |
| НЛО-200x50x3000-1,5-СЦ | 013255 | 313255 | 213255 | 200 | 1,5 | 0,9 | 64 | 160 | 85 | 2,38 |
| НЛО-300x50x3000-1,5-СЦ | 013355 | 313355 | 213355 | 300 | 1,5 | 0,9 | 97 | 160 | 85 | 2,56 |
| НЛО-400x50x3000-1,5-СЦ | 013455 | 313455 | 213455 | 400 | 1,5 | 0,9 | 131 | 160 | 85 | 2,74 |
| НЛО-500x50x3000-1,5-СЦ | 013555 | 313555 | 213555 | 500 | 1,5 | 0,9 | 164 | 160 | 85 | 2,93 |
| НЛО-600x50x3000-1,5-СЦ | 013655 | 313655 | 213655 | 600 | 1,5 | 0,9 | 197 | 160 | 85 | 3,11 |

| Артикул в исп.  | Код  | Код  | Код  | Ширина лотка (В), мм | Толщина борта, мм | Толщина перекладины, мм | Полезное сечение, см ² | Нагрузка БРН (Q _{max}) (кг/м) при расстоянии между опорами | | Масса, кг/м |
|--|---|---|---|----------------------|-------------------|-------------------------|-----------------------------------|--|-----|-------------|
| | | | | | | | | 2 м | 3 м | |
| НЛО-200x50x6000-1,2-СЦ | 083256 | 383256 | 283256 | 200 | 1,2 | 0,9 | 64 | 105 | 60 | 2,00 |
| НЛО-300x50x6000-1,2-СЦ | 083356 | 383356 | 283356 | 300 | 1,2 | 0,9 | 97 | 105 | 60 | 2,18 |
| НЛО-400x50x6000-1,2-СЦ | 083456 | 383456 | 283456 | 400 | 1,2 | 0,9 | 131 | 105 | 60 | 2,36 |
| НЛО-500x50x6000-1,2-СЦ | 083556 | 383556 | 283556 | 500 | 1,2 | 0,9 | 164 | 105 | 60 | 2,54 |
| НЛО-600x50x6000-1,2-СЦ | 083656 | 383656 | 283656 | 600 | 1,2 | 0,9 | 197 | 105 | 60 | 2,73 |
| НЛО-200x50x6000-1,5-СЦ | 083257 | 383257 | 283257 | 200 | 1,5 | 0,9 | 64 | 160 | 85 | 2,39 |
| НЛО-300x50x6000-1,5-СЦ | 083357 | 383357 | 283357 | 300 | 1,5 | 0,9 | 97 | 160 | 85 | 2,57 |
| НЛО-400x50x6000-1,5-СЦ | 083457 | 383457 | 283457 | 400 | 1,5 | 0,9 | 131 | 160 | 85 | 2,75 |
| НЛО-500x50x6000-1,5-СЦ | 083557 | 383557 | 283557 | 500 | 1,5 | 0,9 | 164 | 160 | 85 | 2,93 |
| НЛО-600x50x6000-1,5-СЦ | 083657 | 383657 | 283657 | 600 | 1,5 | 0,9 | 197 | 160 | 85 | 3,11 |

Лестничный лоток серии НЛО, борт 60



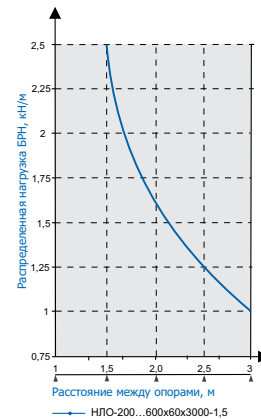
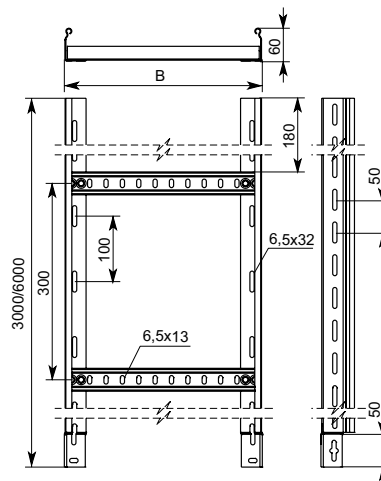
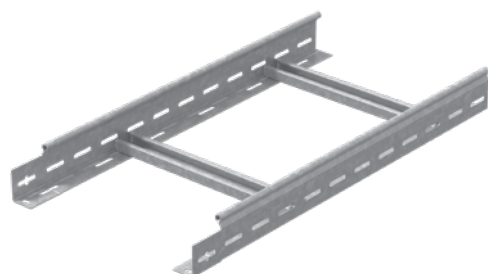
3 000 / 6 000 мм



60 мм

84-252 см²

до 168 кг/м



| Артикул в исп. | Код | Код | Код | Ширина лотка (В), мм | Толщина борта, мм | Толщина перекладины, мм | Полезное сечение, см ² | Нагрузка БРН (Qmax) (кг/м), при расстоянии между опорами | | Масса, кг/м |
|------------------------|--------|--------|--------|----------------------|-------------------|-------------------------|-----------------------------------|--|-----|-------------|
| | | | | | | | | 2 м | 3 м | |
| НЛО-200x60x3000-1,5-СЦ | 013265 | 313265 | 213265 | 200 | 1,5 | 0,9 | 84 | 168 | 100 | 2,62 |
| НЛО-300x60x3000-1,5-СЦ | 013365 | 313365 | 213365 | 300 | 1,5 | 0,9 | 126 | 168 | 100 | 2,80 |
| НЛО-400x60x3000-1,5-СЦ | 013465 | 313465 | 213465 | 400 | 1,5 | 0,9 | 168 | 168 | 100 | 2,98 |
| НЛО-500x60x3000-1,5-СЦ | 013565 | 313565 | 213565 | 500 | 1,5 | 0,9 | 210 | 168 | 100 | 3,16 |
| НЛО-600x60x3000-1,5-СЦ | 013665 | 313665 | 213665 | 600 | 1,5 | 0,9 | 252 | 168 | 100 | 3,34 |

| Артикул в исп. | Код | Код | Код | Ширина лотка (В), мм | Толщина борта, мм | Толщина перекладины, мм | Полезное сечение, см ² | Нагрузка БРН (Qmax) (кг/м), при расстоянии между опорами | | Масса, кг/м |
|------------------------|--------|--------|--------|----------------------|-------------------|-------------------------|-----------------------------------|--|-----|-------------|
| | | | | | | | | 2 м | 3 м | |
| НЛО-200x60x6000-1,5-СЦ | 083276 | 383276 | 283276 | 200 | 1,5 | 0,9 | 84 | 168 | 100 | 2,62 |
| НЛО-300x60x6000-1,5-СЦ | 083376 | 383376 | 283376 | 300 | 1,5 | 0,9 | 126 | 168 | 100 | 2,80 |
| НЛО-400x60x6000-1,5-СЦ | 083476 | 383476 | 283476 | 400 | 1,5 | 0,9 | 168 | 168 | 100 | 2,99 |
| НЛО-500x60x6000-1,5-СЦ | 083576 | 383576 | 283576 | 500 | 1,5 | 0,9 | 210 | 168 | 100 | 3,17 |
| НЛО-600x60x6000-1,5-СЦ | 083676 | 383676 | 283676 | 600 | 1,5 | 0,9 | 252 | 168 | 100 | 3,35 |

Лестничный лоток серии НЛО, борт 80



3 000 / 6 000 мм



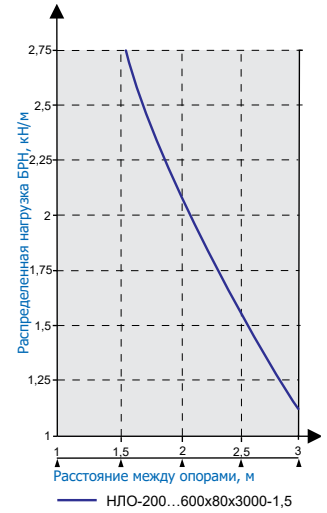
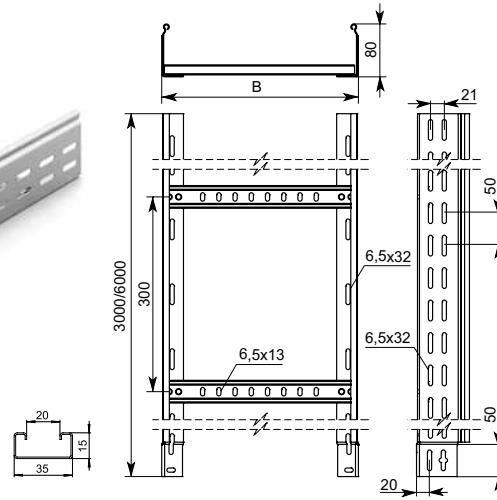
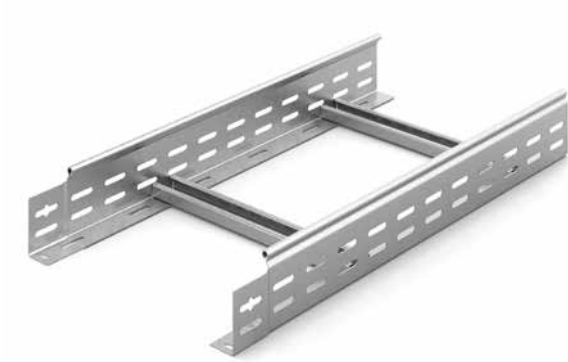
80 мм



122-375 см²



до 210 кг/м



| Артикул в исп. СЦ | Код СЦ | Код ГЦ | Код О | Ширина лотка (В), мм | Толщина борта, мм | Толщина перекладины, мм | Полезное сечение, см ² | Нагрузка БРН (Q _{max}) (кг/м), при расстоянии между опорами | | Масса, кг/м |
|--------------------------|---------------|---------------|--------------|----------------------|-------------------|-------------------------|-----------------------------------|---|-----|-------------|
| | | | | | | | | 2 м | 3 м | |
| НЛО-200x80x3000-1,5-СЦ | 013281 | 313281 | 213281 | 200 | 1,5 | 0,9 | 122 | 210 | 115 | 2,99 |
| НЛО-300x80x3000-1,5-СЦ | 013381 | 313381 | 213381 | 300 | 1,5 | 0,9 | 185 | 210 | 115 | 3,17 |
| НЛО-400x80x3000-1,5-СЦ | 013481 | 313481 | 213481 | 400 | 1,5 | 0,9 | 249 | 210 | 115 | 3,36 |
| НЛО-500x80x3000-1,5-СЦ | 013581 | 313581 | 213581 | 500 | 1,5 | 0,9 | 312 | 210 | 115 | 3,54 |
| НЛО-600x80x3000-1,5-СЦ | 013681 | 313681 | 213681 | 600 | 1,5 | 0,9 | 375 | 210 | 115 | 3,72 |

| Артикул в исп. СЦ | Код СЦ | Код ГЦ | Код О | Ширина лотка (В), мм | Толщина борта, мм | Толщина перекладины, мм | Полезное сечение, см ² | Нагрузка БРН (Q _{max}) (кг/м), при расстоянии между опорами | | Масса, кг/м |
|--------------------------|---------------|---------------|--------------|----------------------|-------------------|-------------------------|-----------------------------------|---|-----|-------------|
| | | | | | | | | 2 м | 3 м | |
| НЛО-200x80x6000-1,5-СЦ | 083286 | 383286 | 283286 | 200 | 1,5 | 0,9 | 122 | 210 | 115 | 3,00 |
| НЛО-300x80x6000-1,5-СЦ | 083386 | 383386 | 283386 | 300 | 1,5 | 0,9 | 185 | 210 | 115 | 3,18 |
| НЛО-400x80x6000-1,5-СЦ | 083486 | 383486 | 283486 | 400 | 1,5 | 0,9 | 249 | 210 | 115 | 3,36 |
| НЛО-500x80x6000-1,5-СЦ | 083586 | 383586 | 283586 | 500 | 1,5 | 0,9 | 312 | 210 | 115 | 3,55 |
| НЛО-600x80x6000-1,5-СЦ | 083686 | 383686 | 283686 | 600 | 1,5 | 0,9 | 375 | 210 | 115 | 3,73 |

Лестничный лоток серии НЛО, борт 100



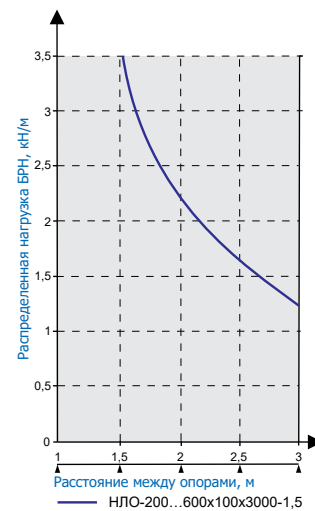
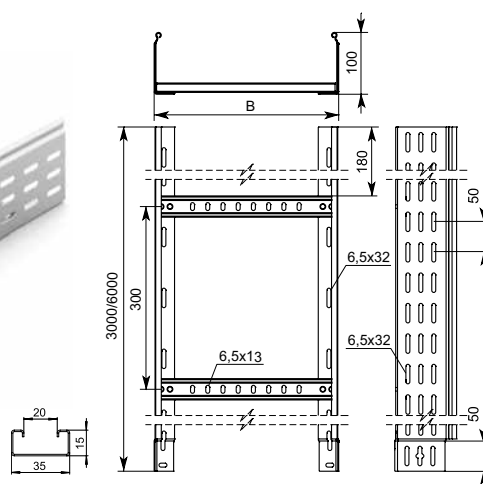
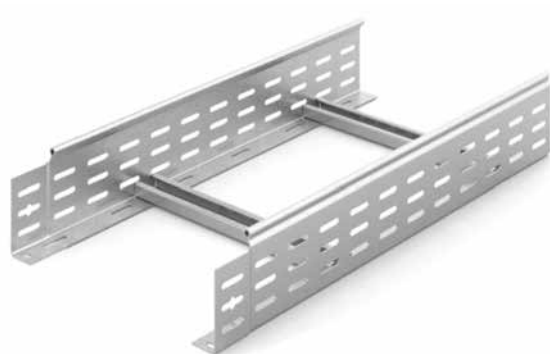
3 000 / 6 000 мм



100 мм

162-494 см²

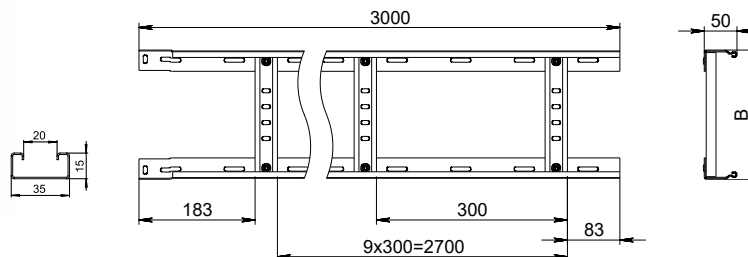
до 225 кг/м



| Артикул в исп. СЦ | Код СЦ | Код ГЦ | Код О | Ширина лотка (В), мм | Толщина борта, мм | Толщина перекладины, мм | Полезное сечение, см ² | Нагрузка БРН (Qmax) (кг/м), при расстоянии между опорами | | Масса, кг/м |
|--------------------------|---------------|---------------|--------------|----------------------|-------------------|-------------------------|-----------------------------------|--|-----|-------------|
| | | | | | | | | 2 м | 3 м | |
| НЛО-200x100x3000-1,5-СЦ | 013211 | 313211 | 213211 | 200 | 1,5 | 0,9 | 162 | 225 | 130 | 3,37 |
| НЛО-300x100x3000-1,5-СЦ | 013311 | 313311 | 213311 | 300 | 1,5 | 0,9 | 245 | 225 | 130 | 3,55 |
| НЛО-400x100x3000-1,5-СЦ | 013411 | 313411 | 213411 | 400 | 1,5 | 0,9 | 328 | 225 | 130 | 3,73 |
| НЛО-500x100x3000-1,5-СЦ | 013511 | 313511 | 213511 | 500 | 1,5 | 0,9 | 411 | 225 | 130 | 3,92 |
| НЛО-600x100x3000-1,5-СЦ | 013611 | 313611 | 213611 | 600 | 1,5 | 0,9 | 494 | 225 | 130 | 4,10 |

| Артикул в исп. СЦ | Код СЦ | Код ГЦ | Код О | Ширина лотка (В), мм | Толщина борта, мм | Толщина перекладины, мм | Полезное сечение, см ² | Нагрузка БРН (Qmax) (кг/м), при расстоянии между опорами | | Масса, кг/м |
|--------------------------|---------------|---------------|--------------|----------------------|-------------------|-------------------------|-----------------------------------|--|-----|-------------|
| | | | | | | | | 2 м | 3 м | |
| НЛО-200x100x6000-1,5-СЦ | 083216 | 383216 | 283216 | 200 | 1,5 | 0,9 | 162 | 225 | 130 | 3,38 |
| НЛО-300x100x6000-1,5-СЦ | 083316 | 383316 | 283316 | 300 | 1,5 | 0,9 | 245 | 225 | 130 | 3,56 |
| НЛО-400x100x6000-1,5-СЦ | 083416 | 383416 | 283416 | 400 | 1,5 | 0,9 | 328 | 225 | 130 | 3,74 |
| НЛО-500x100x6000-1,5-СЦ | 083516 | 383516 | 283516 | 500 | 1,5 | 0,9 | 411 | 225 | 130 | 3,92 |
| НЛО-600x100x6000-1,5-СЦ | 083616 | 383616 | 283616 | 600 | 1,5 | 0,9 | 494 | 225 | 130 | 4,10 |

Лестничный лоток вертикальный ВЛЛ для легких нагрузок, борт 50

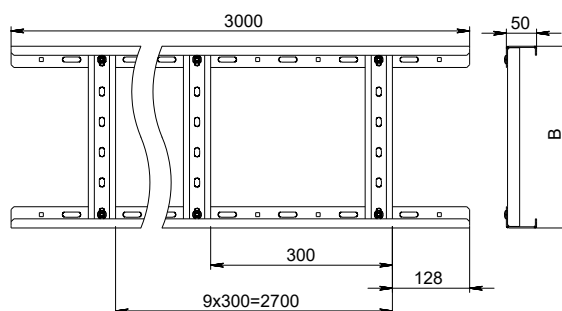


| Артикул в исп. СЦ | Код СЦ | Код ГЦ | Код О | Ширина лотка (В), мм | Толщина борта, мм | Толщина перекладины, мм | Полезное сечение, см ² | Нагрузка БРН (Q _{max}), кг/м при расстоянии между опорами 1,5 м | Масса, кг/м |
|--------------------------|---------------|---------------|--------------|----------------------|-------------------|-------------------------|-----------------------------------|---|-------------|
| ВЛЛ-200x50x3000-1,2-СЦ | 017251 | 317251 | 217251 | 200 | 1,2 | 0,9 | 64 | 80 | 2,00 |
| ВЛЛ-300x50x3000-1,2-СЦ | 017351 | 317351 | 217351 | 300 | 1,2 | 0,9 | 97 | 80 | 2,17 |
| ВЛЛ-400x50x3000-1,2-СЦ | 017451 | 317451 | 217451 | 400 | 1,2 | 0,9 | 131 | 80 | 2,37 |
| ВЛЛ-500x50x3000-1,2-СЦ | 017551 | 317551 | 217551 | 500 | 1,2 | 0,9 | 164 | 80 | 2,53 |
| ВЛЛ-600x50x3000-1,2-СЦ | 017651 | 317651 | 217651 | 600 | 1,2 | 0,9 | 197 | 80 | 2,73 |



Лотки серии ВЛЛ крепятся к стене с помощью усиленной скобы крепления лестничного лотка УСКЛ.

Лестничный лоток вертикальный ВЛЛ для средних нагрузок, борт 50

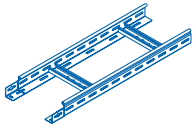


| Артикул в исп. | Код | Код | Код | Ширина лотка (В), мм | Толщина борта, мм | Толщина перекладины, мм | Полезное сечение, см ² | Нагрузка БРН (Q _{max}), кг/м при расстоянии между опорами 3,0 м | Масса, кг/м |
|------------------------|--------|--------|--------|----------------------|-------------------|-------------------------|-----------------------------------|---|-------------|
| ВЛЛ-200x50x3000-2,0-СЦ | 017252 | 317252 | 217252 | 200 | 2,0 | 1,5 | 64 | 100 | 3,50 |
| ВЛЛ-300x50x3000-2,0-СЦ | 017352 | 317352 | 217352 | 300 | 2,0 | 1,5 | 97 | 100 | 3,80 |
| ВЛЛ-400x50x3000-2,0-СЦ | 017452 | 317452 | 217452 | 400 | 2,0 | 1,5 | 131 | 100 | 4,20 |
| ВЛЛ-500x50x3000-2,0-СЦ | 017552 | 317552 | 217552 | 500 | 2,0 | 1,5 | 164 | 100 | 4,60 |
| ВЛЛ-600x50x3000-2,0-СЦ | 017652 | 317652 | 217652 | 600 | 2,0 | 1,5 | 197 | 100 | 4,90 |

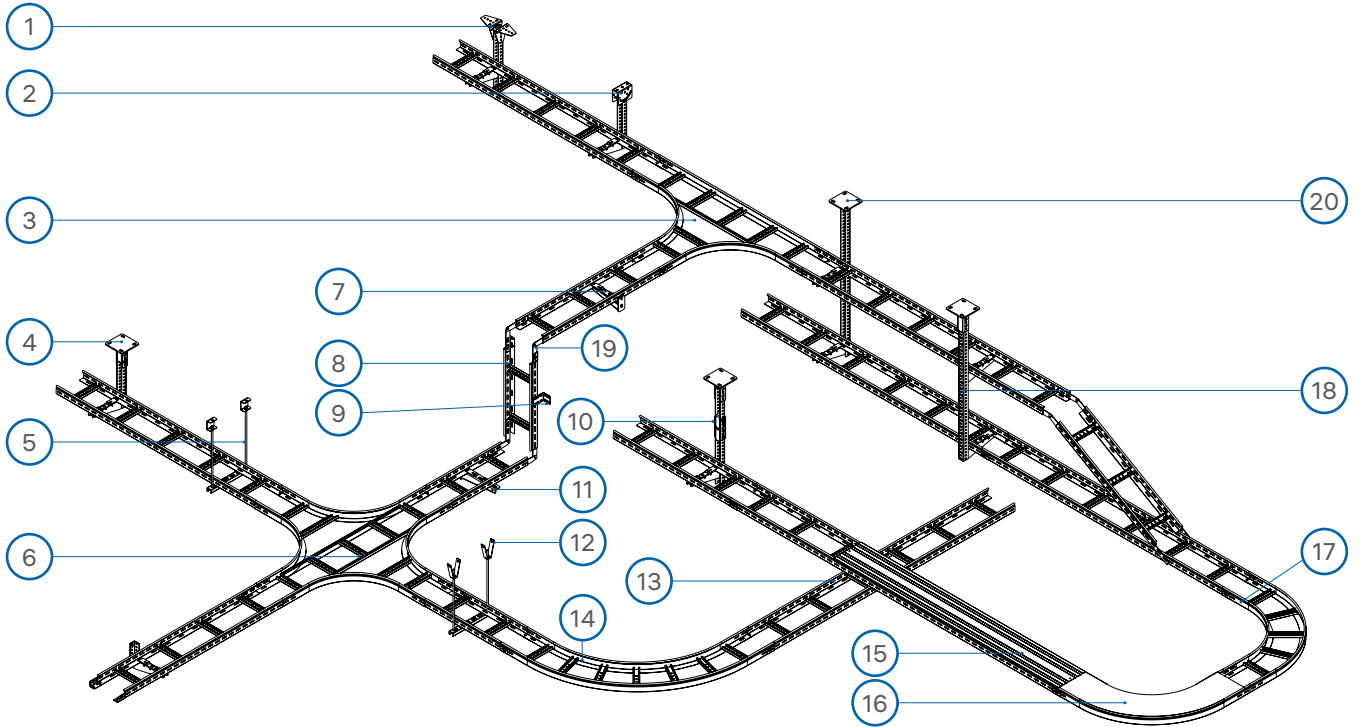


Лотки серии ВЛЛ крепятся к стене с помощью усиленной скобы крепления лестничного лотка УСКЛ. Изделие ВЛЛ для средних нагрузок несовместимо с крышками КЛЗТ и КЛЗТЗ.





Состав системы лестничных лотков серий НЛО, ВЛЛ

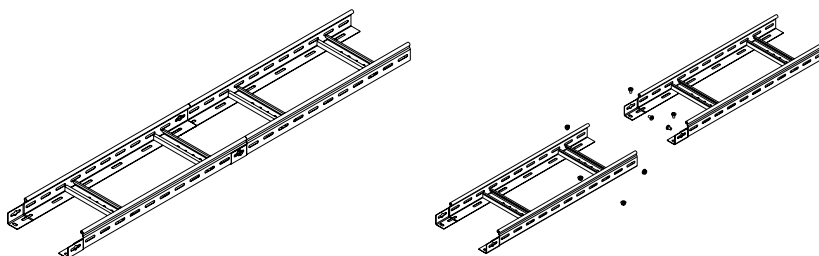


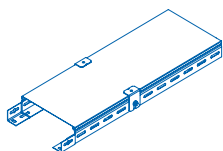
| | | | |
|--|-----|--|-----|
| 1. Уголок монтажный УМ _____ | 283 | 11. Консоль подвеса настенного КПН7 _____ | 307 |
| 2. Поворотно-потолочный держатель ППД _____ | 283 | 12. Крепление к потолку и профнастилу КПП _____ | 287 |
| 3. Тройник лестничного лотка ТЛНЛО, R330 _____ | 202 | 13. Лестничный лоток НЛО _____ | 186 |
| 4. Потолочное крепление одинарное ПКОЗ, ПКО5 _____ | 303 | 14. Поворот лестничного лотка ПЛНЛО90, R600 _____ | 200 |
| 5. Шпилька ШП _____ | 340 | 15. Крышка лотка для заземления КЛЗТЗ _____ | 194 |
| 6. Крестообразный разветвитель лестничного лотка ХЛНЛО, R330 _____ | 205 | 16. Крышка к повороту лестничного лотка КПЛНЛО90, R330 _____ | 201 |
| 7. Консоль подвеса настенного КПН7 _____ | 307 | 17. Поворот лестничного лотка ПЛНЛО90, R330 _____ | 199 |
| 8. Лестничный лоток вертикальный ВЛЛ _____ | 190 | 18. Стойка потолочного подвеса СПТЗ _____ | 295 |
| 9. Скоба крепления лотка СКЛ _____ | 278 | 19. Планка шарнирного соединения универсальная ПШСМ _____ | 212 |
| 10. Соединитель стойки потолочного подвеса ССП _____ | 305 | 20. Стойка потолочная сварная СПСЗ _____ | 300 |

Соединение лотков серий НЛО и ВЛЛ



Для ускоренного монтажа предусмотрено соединение, при котором лотки стыкуются внахлест (т.н. «мама-папа») с перекрытием торцов на 50 мм. Такое соединение не требует дополнительных монтажных элементов при стыковании прямых секций лотков. При монтаже рекомендуется использовать винты М6х12 и гайки М6 с буртиком. Для соединения лотков, у которых такое соединение обрезано, следует использовать соединитель СЛУМ.



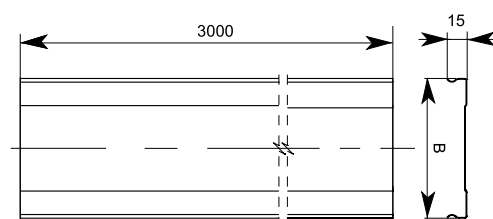


АКСЕССУАРЫ ДЛЯ СИСТЕМЫ ЛЕСТНИЧНЫХ ЛОТКОВ СЕРИЙ НЛО, ВЛЛ

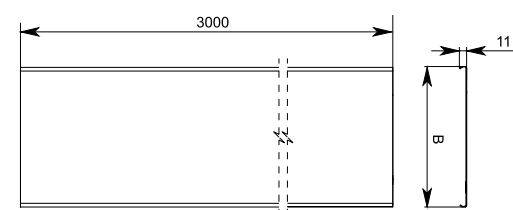
Крышка лотка КЛЗТ

Крышки предназначены для защиты кабеля от воздействия атмосферных осадков, пыли, падения посторонних предметов и касания человека. Крышки устанавливаются на лотки серий НЛО и ВЛЛ. Конструкция крышки позволяет при установке на лоток обеспечить электрическую непрерывность кабельной трассы и не требует дополнительного заземления.


 3 000 мм










Толщина менее 1 мм

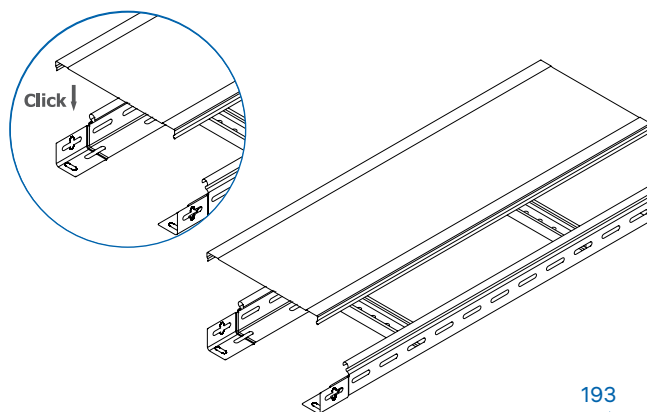


Толщина 1 мм и более

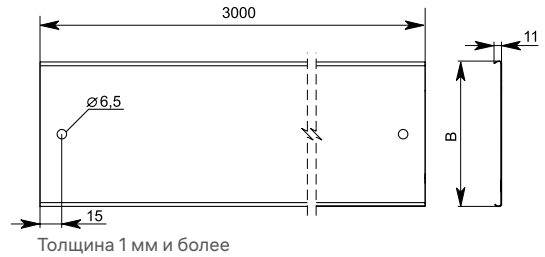
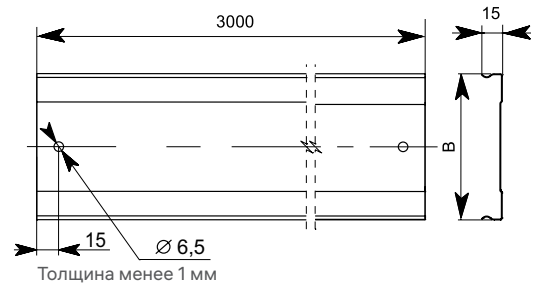
 Возможно изготовление под заказ крышек: толщиной 1,2 мм от 3 000 м.

| Артикул в исп.  | Код  | Код  | Код  | Ширина (В), мм | Масса, кг/м  | Толщина в исп.  |
|--|---|---|---|----------------|---|--|
| КЛЗТ-200x15x3000-0,6-СЦ | 020024 | 321024 | 220024 | 200 | 1,06 | 0,7 |
| КЛЗТ-300x15x3000-0,7-СЦ | 020034 | 320034 | 220034 | 300 | 1,79 | 1,0 |
| КЛЗТ-400x15x3000-0,7-СЦ | 020044 | 320044 | 220044 | 400 | 2,34 | 1,0 |
| КЛЗТ-500x15x3000-0,9-СЦ | 020153 | 320153 | 220153 | 500 | 3,71 | 1,0 |
| КЛЗТ-600x15x3000-0,9-СЦ | 020163 | 320163 | 220163 | 600 | 4,41 | 1,0 |
| КЛЗТ-200x11x3000-1,0-СЦ | 020028 | 320028 | 220028 | 200 | 1,68 | 1,0 |
| КЛЗТ-300x11x3000-1,0-СЦ | 020088 | - | 220038 | 300 | 2,47 | - |
| КЛЗТ-400x11x3000-1,0-СЦ | 020048 | - | 220048 | 400 | 3,25 | - |
| КЛЗТ-500x11x3000-1,0-СЦ | 020098 | - | 220058 | 500 | 4,04 | - |
| КЛЗТ-600x11x3000-1,0-СЦ | 020068 | - | 220068 | 600 | 4,86 | - |
| КЛЗТ-200x11x3000-1,5-СЦ | 020027 | 320027 | 220027 | 200 | 2,51 | 1,5 |
| КЛЗТ-300x11x3000-1,5-СЦ | 020037 | 320037 | 220037 | 300 | 3,69 | 1,5 |
| КЛЗТ-400x11x3000-1,5-СЦ | 020047 | 320047 | 220047 | 400 | 4,87 | 1,5 |
| КЛЗТ-500x11x3000-1,5-СЦ | 020057 | 320057 | 220057 | 500 | 6,04 | 1,5 |
| КЛЗТ-600x11x3000-1,5-СЦ | 020067 | 320067 | 220067 | 600 | 7,28 | 1,5 |

 Лоток серий НЛО и ВЛЛ для легких нагрузок имеет замок круглой формы, крышка прижимается к лотку до характерного щелчка, не требует дополнительных элементов фиксации. В местах с повышенными ветровыми нагрузками рекомендуем использовать держатели крышки лотка ДК или хомуты серии ХКП. Рекомендуем использовать два хомута на пролете 3 м. На лотках шириной 500, 600 мм рекомендуем использовать три хомута.



Крышка лотка для заземления КЛЗТЗ

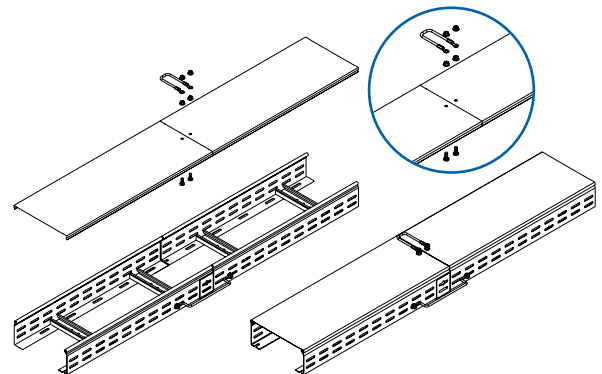

 3 000 мм


Возможно изготовление под заказ крышек:
толщиной 1,2 мм от 3 000 м.

| Артикул в исп. СЦ | Код СЦ | Код ГЦ | Код О | Ширина (В), мм | Масса, кг/м СЦ | Толщина в исп. ГЦ |
|--------------------------|---------------|---------------|--------------|----------------|-----------------------|--------------------------|
| КЛЗТЗ-200x15x3000-0,6-СЦ | 020025 | 321025 | 220025 | 200 | 1,06 | 0,7 |
| КЛЗТЗ-300x15x3000-0,7-СЦ | 020035 | 320035 | 220035 | 300 | 1,79 | 1,0 |
| КЛЗТЗ-400x15x3000-0,7-СЦ | 020045 | 320045 | 220045 | 400 | 2,34 | 1,0 |
| КЛЗТЗ-500x15x3000-0,9-СЦ | 020154 | 320154 | 220154 | 500 | 3,71 | 1,0 |
| КЛЗТЗ-600x15x3000-0,9-СЦ | 020164 | 320164 | 220164 | 600 | 4,41 | 1,0 |
| КЛЗТЗ-200x11x3000-1,0-СЦ | 021224 | 321224 | 221224 | 200 | 1,68 | 1,0 |
| КЛЗТЗ-300x11x3000-1,0-СЦ | 021234 | - | 221234 | 300 | 2,47 | - |
| КЛЗТЗ-400x11x3000-1,0-СЦ | 021244 | - | 221244 | 400 | 3,25 | - |
| КЛЗТЗ-500x11x3000-1,0-СЦ | 021254 | - | 221254 | 500 | 4,00 | - |
| КЛЗТЗ-600x11x3000-1,0-СЦ | 021264 | - | 221264 | 600 | 4,86 | - |
| КЛЗТЗ-200x11x3000-1,5-СЦ | 021226 | 321226 | 221226 | 200 | 2,51 | 1,5 |
| КЛЗТЗ-300x11x3000-1,5-СЦ | 021236 | 321236 | 221236 | 300 | 3,69 | 1,5 |
| КЛЗТЗ-400x11x3000-1,5-СЦ | 021246 | 321246 | 221246 | 400 | 4,87 | 1,5 |
| КЛЗТЗ-500x11x3000-1,5-СЦ | 021256 | 321256 | 221256 | 500 | 6,04 | 1,5 |
| КЛЗТЗ-600x11x3000-1,5-СЦ | 021266 | 321266 | 221266 | 600 | 7,28 | 1,5 |



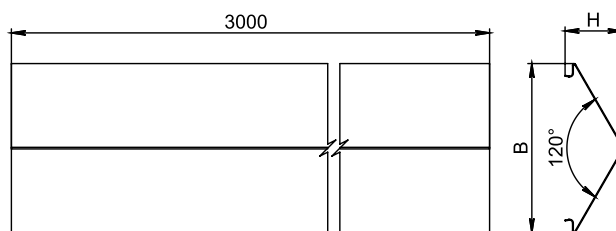
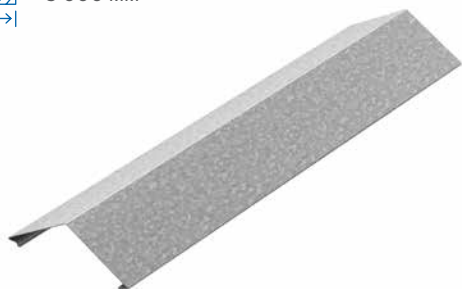
Крышки КЛЗТЗ имеют отверстия для заземляющего проводника ЗПУ. Заземляющий проводник крепится к крышке с помощью винтов и гаек М6. Лоток серий НЛО и ВЛЛ для легких нагрузок имеет замок круглой формы, крышка прижимается к лотку до характерного щелчка, не требует дополнительных элементов фиксации. В местах с повышенными ветровыми нагрузками рекомендуем использовать держатель крышки ДК или хомут ХКП.







Крышка снеговая двускатная КДЛЗТ



3 000 мм

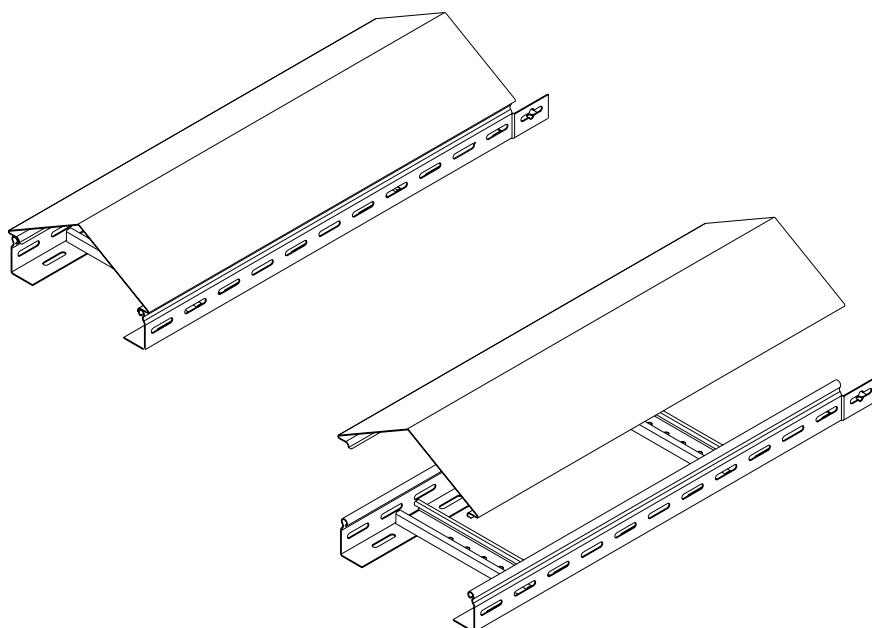


Возможно изготовление под заказ крышек:
толщиной 1,2 мм от 3 000 м.

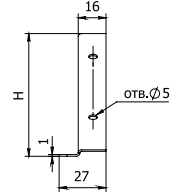
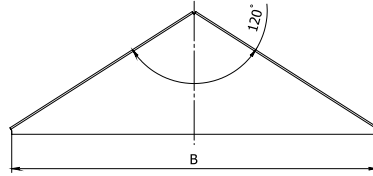
| Артикул в исп.  | Код  | Код  | Код  | Ширина (B), мм | Высота (H), мм | Масса, кг/м |
|--|---|---|---|----------------|----------------|-------------|
| КДЛЗТ-200x3000-1,0-СЦ | 024221 | 324221 | 224221 | 210 | 72 | 2,30 |
| КДЛЗТ-300x3000-1,0-СЦ | 024231 | 324231 | 224231 | 310 | 100 | 3,23 |
| КДЛЗТ-400x3000-1,0-СЦ | 024241 | 324241 | 224241 | 410 | 130 | 4,14 |
| КДЛЗТ-500x3000-1,0-СЦ | 024251 | 324251 | 224251 | 510 | 160 | 5,05 |
| КДЛЗТ-600x3000-1,0-СЦ | 024261 | 324261 | 224261 | 610 | 188 | 5,96 |
| КДЛЗТ-200x3000-1,5-СЦ | 024223 | 324223 | 224223 | 210 | 72 | 3,39 |
| КДЛЗТ-300x3000-1,5-СЦ | 024233 | 324233 | 224233 | 310 | 100 | 4,78 |
| КДЛЗТ-400x3000-1,5-СЦ | 024243 | 324243 | 224243 | 410 | 130 | 6,15 |
| КДЛЗТ-500x3000-1,5-СЦ | 024253 | 324253 | 224253 | 510 | 160 | 7,57 |
| КДЛЗТ-600x3000-1,5-СЦ | 024263 | 324263 | 224263 | 610 | 188 | 8,94 |



Крышка КДЛЗТ предназначена для защиты кабеля от воздействия снеговой нагрузки. В местах с повышенными ветровыми нагрузками рекомендуем использовать универсальные хомуты серии ХДКУ.



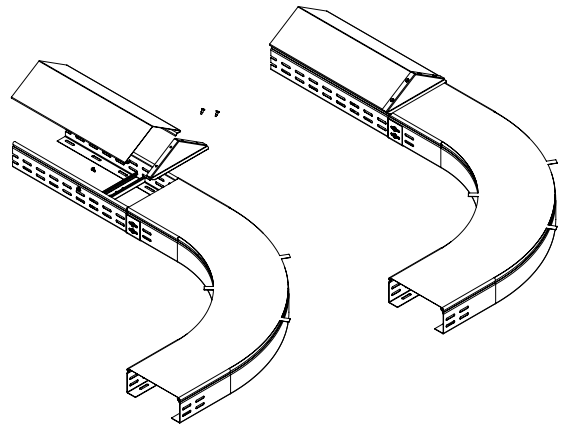
Заглушка крышки снеговой двускатной ЗКДЛЗТ



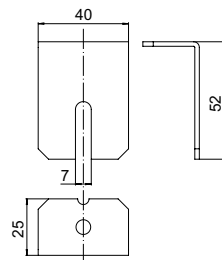
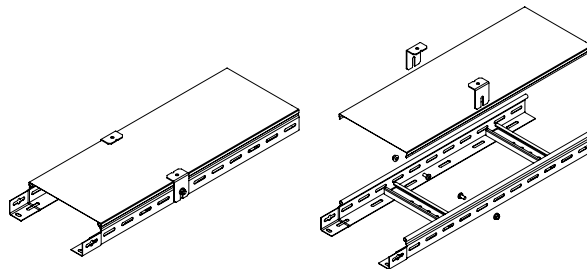
| Артикул в исп. СЦ | Код СЦ | Код ГЦ | Код О | Ширина (В), мм | Высота (Н), мм | Масса, кг/компл |
|--------------------------|---------------|---------------|--------------|----------------|----------------|-----------------|
| ЗКДЛЗТ-200-1,0-СЦ | 030220 | 330220 | 230220 | 208 | 70 | 0,10 |
| ЗКДЛЗТ-300-1,0-СЦ | 030230 | 330230 | 230230 | 308 | 102 | 0,19 |
| ЗКДЛЗТ-400-1,0-СЦ | 030240 | 330240 | 230240 | 408 | 133 | 0,31 |
| ЗКДЛЗТ-500-1,0-СЦ | 030250 | 330250 | 230250 | 508 | 165 | 0,45 |
| ЗКДЛЗТ-600-1,0-СЦ | 030260 | 330260 | 230260 | 608 | 197 | 0,61 |



Заглушка крышки двускатной ЗКДЛЗТ предназначена для защиты от попадания снега на концах трассы при использовании крышки КДЛЗТ. Крепеж входит в стандартную комплектацию ЗКДЛЗТ.



Держатель крышки лотка ДК

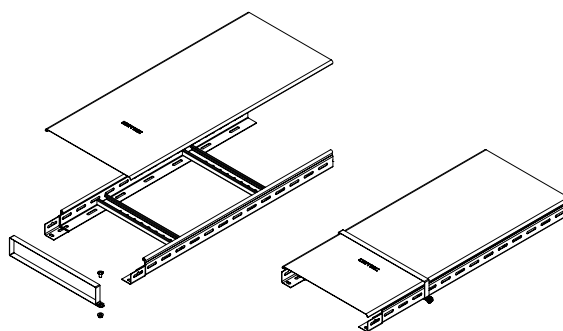
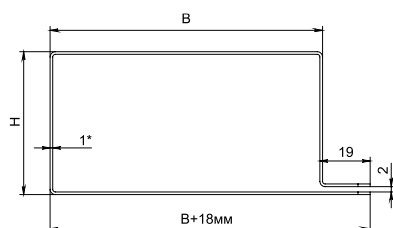


| Артикул в исп. СЦ | Код СЦ | Код ГЦ | Код О | Масса, кг/компл |
|--------------------------|---------------|---------------|--------------|-----------------|
| ДК-50-80-100-2,0-СЦ | 043581 | 343581 | 243581 | 0,05 |







Держатель крышки ДК предназначен для фиксации крышек лотков и углов серий ЛНМЗТ, ЛПМЗТ, УЛН, УЛП, НЛО. Обеспечивает надежное крепление крышки при максимальных ветровых нагрузках. Держатель крышки монтируется в места соединения лотков при помощи винта М6х12 с квадратным подголовником и гайки М6 с буртиком (входят в комплект).

Хомут крышки поясной ХКП



Возможно изготовление под заказ хомутов:
толщиной 1,2 мм от 100 штук.

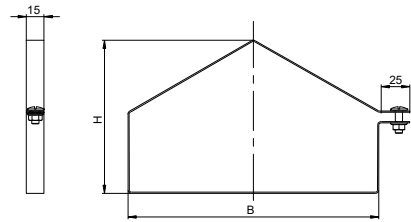
| Артикул в исп.  | Код  | Код  | Код  | Ширина (В), мм | Высота (Н), мм | Масса, кг/компл |
|--|---|---|---|----------------|----------------|-----------------|
| Борт 50 | | | | | | |
| ХКП-200x50-1,0-СЦ | 073125 | 373125 | 273125 | 201 | 54 | 0,07 |
| ХКП-300x50-1,0-СЦ | 073135 | 373135 | 273135 | 301 | 54 | 0,09 |
| ХКП-400x50-1,0-СЦ | 073145 | 373145 | 273145 | 401 | 54 | 0,11 |
| ХКП-500x50-1,0-СЦ | 073155 | 373155 | 273185 | 501 | 54 | 0,14 |
| ХКП-600x50-1,0-СЦ | 073165 | 373165 | 273165 | 601 | 54 | 0,16 |
| ХКП-200x50-1,5-СЦ | 073325 | 373325 | 273325 | 201 | 54 | 0,10 |
| ХКП-300x50-1,5-СЦ | 073335 | 373335 | 273335 | 301 | 54 | 0,13 |
| ХКП-400x50-1,5-СЦ | 073345 | 373345 | 273345 | 401 | 54 | 0,17 |
| ХКП-500x50-1,5-СЦ | 073355 | 373355 | 273355 | 501 | 54 | 0,20 |
| ХКП-600x50-1,5-СЦ | 073365 | 373365 | 273365 | 601 | 54 | 0,24 |
| Борт 60 | | | | | | |
| ХКП-200x60-1,0-СЦ | 073126 | 373126 | 273126 | 201 | 64 | 0,07 |
| ХКП-300x60-1,0-СЦ | 073136 | 373136 | 273136 | 301 | 64 | 0,09 |
| ХКП-400x60-1,0-СЦ | 073146 | 373146 | 273146 | 401 | 64 | 0,12 |
| ХКП-500x60-1,0-СЦ | 073156 | 373156 | 273156 | 501 | 64 | 0,14 |
| ХКП-600x60-1,0-СЦ | 073166 | 373166 | 273166 | 601 | 64 | 0,16 |
| ХКП-200x60-1,5-СЦ | 073326 | 373326 | 273326 | 201 | 64 | 0,10 |
| ХКП-300x60-1,5-СЦ | 073336 | 373336 | 273336 | 301 | 64 | 0,14 |
| ХКП-400x60-1,5-СЦ | 073346 | 373346 | 273346 | 401 | 64 | 0,17 |
| ХКП-500x60-1,5-СЦ | 073356 | 373356 | 273356 | 501 | 64 | 0,21 |
| ХКП-600x60-1,5-СЦ | 073366 | 373366 | 273366 | 601 | 64 | 0,24 |
| Борт 80 | | | | | | |
| ХКП-200x80-1,0-СЦ | 073128 | 373128 | 273128 | 201 | 84 | 0,07 |
| ХКП-300x80-1,0-СЦ | 073138 | 373138 | 273138 | 301 | 84 | 0,10 |
| ХКП-400x80-1,0-СЦ | 073148 | 373148 | 273148 | 401 | 84 | 0,12 |
| ХКП-500x80-1,0-СЦ | 073158 | 373158 | 273158 | 501 | 84 | 0,14 |
| ХКП-600x80-1,0-СЦ | 073168 | 373168 | 273168 | 601 | 84 | 0,17 |
| ХКП-200x80-1,5-СЦ | 073328 | 373328 | 273328 | 201 | 84 | 0,11 |
| ХКП-300x80-1,5-СЦ | 073338 | 373338 | 273338 | 301 | 84 | 0,14 |
| ХКП-400x80-1,5-СЦ | 073348 | 373348 | 273348 | 401 | 84 | 0,18 |
| ХКП-500x80-1,5-СЦ | 073358 | 373358 | 273358 | 501 | 84 | 0,21 |
| ХКП-600x80-1,5-СЦ | 073368 | 373368 | 273368 | 601 | 84 | 0,25 |
| Борт 100 | | | | | | |
| ХКП-200x100-1,0-СЦ | 073121 | 373121 | 273121 | 201 | 104 | 0,08 |
| ХКП-300x100-1,0-СЦ | 073131 | 373131 | 273131 | 301 | 104 | 0,10 |
| ХКП-400x100-1,0-СЦ | 073141 | 373141 | 273141 | 401 | 104 | 0,13 |
| ХКП-500x100-1,0-СЦ | 073151 | 373151 | 273151 | 501 | 104 | 0,15 |
| ХКП-600x100-1,0-СЦ | 073161 | 373161 | 273161 | 601 | 104 | 0,17 |
| ХКП-200x100-1,5-СЦ | 073321 | 373321 | 273321 | 201 | 104 | 0,12 |
| ХКП-300x100-1,5-СЦ | 073331 | 373331 | 273331 | 301 | 104 | 0,15 |
| ХКП-400x100-1,5-СЦ | 073341 | 373341 | 273341 | 401 | 104 | 0,19 |
| ХКП-500x100-1,5-СЦ | 073351 | 373351 | 273351 | 501 | 104 | 0,22 |
| ХКП-600x100-1,5-СЦ | 073361 | 373361 | 273361 | 601 | 104 | 0,26 |



Хомут крышки поясной ХКП предназначен для фиксации крышек лотков серий ЛНМЗТ, ЛПМЗТ, УЛН, УЛП, НЛО. Обеспечивает надежное крепление крышки при максимальных ветровых нагрузках. В стандартную комплектацию входят винт М6х12 и гайка М6 с буртиком. Хомут устанавливается на собранную кабеленесущую трассу в свободных от монтажа и соединения местах. Рекомендуем использовать два хомута на пролете 3 м. На лотках шириной 500, 600 мм рекомендуем использовать три хомута.



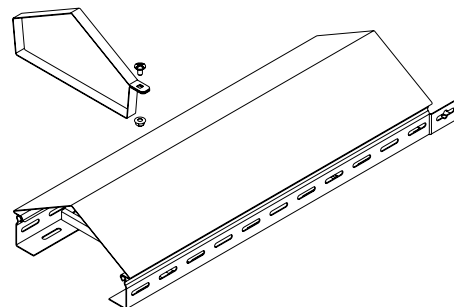
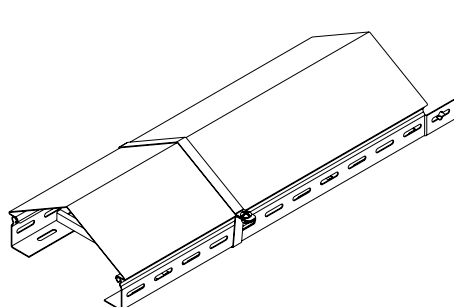
Хомут двускатной крыши снеговой ХДКУ

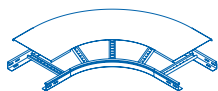


| Артикул в исп. СЦ | Код СЦ | Код ГЦ | Код О | Ширина (В), мм | Высота (Н), мм | Масса, кг/компл |
|--------------------------|---------------|---------------|--------------|----------------|----------------|-----------------|
| Борт 50 | | | | | | |
| ХДКУ-200х50-1,0-СЦ | 044125 | 344125 | 244125 | 215 | 117 | 0,07 |
| ХДКУ-300х50-1,0-СЦ | 044135 | 344135 | 244135 | 315 | 145 | 0,10 |
| ХДКУ-400х50-1,0-СЦ | 044145 | 344145 | 244145 | 415 | 174 | 0,12 |
| ХДКУ-500х50-1,0-СЦ | 044100 | 344100 | 244100 | 515 | 203 | 0,15 |
| ХДКУ-600х50-1,0-СЦ | 044165 | 344165 | 244165 | 615 | 232 | 0,18 |
| Борт 60 | | | | | | |
| ХДКУ-200х60-1,0-СЦ | 044127 | 344127 | 244127 | 215 | 127 | 0,08 |
| ХДКУ-300х60-1,0-СЦ | 044137 | 344137 | 244137 | 315 | 155 | 0,10 |
| ХДКУ-400х60-1,0-СЦ | 044147 | 344147 | 244147 | 415 | 184 | 0,13 |
| ХДКУ-500х60-1,0-СЦ | 044157 | 344157 | 244157 | 515 | 213 | 0,15 |
| ХДКУ-600х60-1,0-СЦ | 044167 | 344167 | 244167 | 615 | 242 | 0,18 |
| Борт 80 | | | | | | |
| ХДКУ-200х80-1,0-СЦ | 044128 | 344128 | 244128 | 215 | 147 | 0,08 |
| ХДКУ-300х80-1,0-СЦ | 044138 | 344138 | 244138 | 315 | 175 | 0,11 |
| ХДКУ-400х80-1,0-СЦ | 044148 | 344148 | 244148 | 415 | 204 | 0,13 |
| ХДКУ-500х80-1,0-СЦ | 044158 | 344158 | 244158 | 515 | 233 | 0,16 |
| ХДКУ-600х80-1,0-СЦ | 044168 | 344168 | 244168 | 615 | 262 | 0,18 |
| Борт 100 | | | | | | |
| ХДКУ-200х100-1,0-СЦ | 044121 | 344121 | 244121 | 215 | 167 | 0,09 |
| ХДКУ-300х100-1,0-СЦ | 044131 | 344131 | 244131 | 315 | 195 | 0,11 |
| ХДКУ-400х100-1,0-СЦ | 044141 | 344141 | 244141 | 415 | 224 | 0,14 |
| ХДКУ-500х100-1,0-СЦ | 044151 | 344151 | 244151 | 515 | 253 | 0,16 |
| ХДКУ-600х100-1,0-СЦ | 044161 | 344161 | 244161 | 615 | 282 | 0,19 |



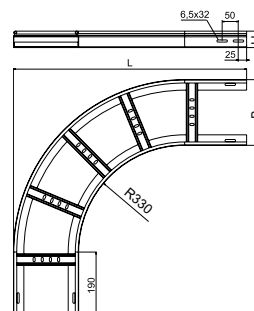
Хомут крыши ХДКУ предназначен для фиксации крыши КДЛЭТ. Обеспечивает надежное крепление при максимальных ветровых нагрузках. В стандартную комплектацию входит винт М6х16 и гайка М6 с буртиком. Рекомендуем использовать два хомута на пролете 3 м. На лотках шириной 500, 600 мм рекомендуем использовать три хомута.





ПОВОРОТЫ 90 ГРАДУСОВ И КРЫШКИ К НИМ

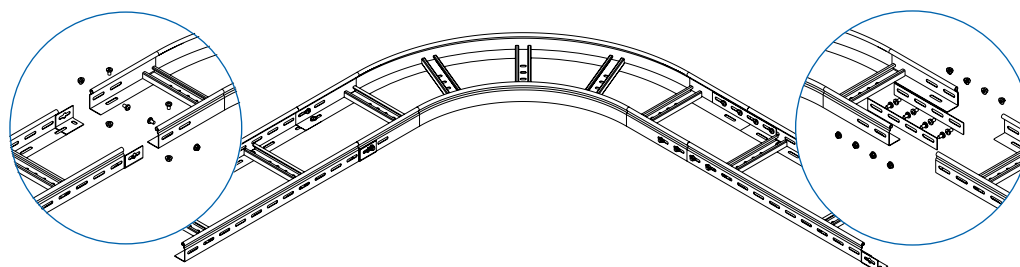
Поворот лестничного лотка ПЛНЛО90, R330



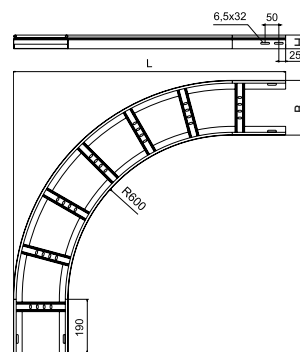
| Артикул в исп. СЦ | Код СЦ | Код ГЦ | Код О | Высота (Н), мм | Ширина (В), мм | Длина (L), мм | Толщина борта, мм | Масса, кг/шт |
|-----------------------------|---------------|---------------|--------------|----------------|----------------|---------------|-------------------|--------------|
| Борт 50 | | | | | | | | |
| ПЛНЛО90-200x50-1,2-R330-СЦ | 033125 | 333125 | 233125 | 50 | 200 | 715 | 1,2 | 2,39 |
| ПЛНЛО90-300x50-1,2-R330-СЦ | 033135 | 333135 | 233135 | 50 | 300 | 815 | 1,2 | 2,80 |
| ПЛНЛО90-400x50-1,2-R330-СЦ | 033145 | 333145 | 233145 | 50 | 400 | 915 | 1,2 | 3,20 |
| ПЛНЛО90-500x50-1,2-R330-СЦ | 033105 | 333105 | 233105 | 50 | 500 | 1015 | 1,2 | 3,60 |
| ПЛНЛО90-600x50-1,2-R330-СЦ | 033165 | 333165 | 233165 | 50 | 600 | 1115 | 1,2 | 4,00 |
| Борт 60 | | | | | | | | |
| ПЛНЛО90-200x60-1,5-R330-СЦ | 033124 | 333124 | 233124 | 60 | 200 | 715 | 1,5 | 3,10 |
| ПЛНЛО90-300x60-1,5-R330-СЦ | 033134 | 333134 | 233134 | 60 | 300 | 815 | 1,5 | 3,50 |
| ПЛНЛО90-400x60-1,5-R330-СЦ | 033144 | 333144 | 233144 | 60 | 400 | 915 | 1,5 | 4,00 |
| ПЛНЛО90-500x60-1,5-R330-СЦ | 033154 | 333154 | 233154 | 60 | 500 | 1015 | 1,5 | 4,50 |
| ПЛНЛО90-600x60-1,5-R330-СЦ | 033164 | 333164 | 233164 | 60 | 600 | 1115 | 1,5 | 4,90 |
| Борт 80 | | | | | | | | |
| ПЛНЛО90-200x80-1,5-R330-СЦ | 033128 | 333128 | 233128 | 80 | 200 | 715 | 1,5 | 3,60 |
| ПЛНЛО90-300x80-1,5-R330-СЦ | 033138 | 333138 | 233138 | 80 | 300 | 815 | 1,5 | 4,10 |
| ПЛНЛО90-400x80-1,5-R330-СЦ | 033148 | 333148 | 233148 | 80 | 400 | 915 | 1,5 | 4,60 |
| ПЛНЛО90-500x80-1,5-R330-СЦ | 033158 | 333158 | 233158 | 80 | 500 | 1015 | 1,5 | 5,10 |
| ПЛНЛО90-600x80-1,5-R330-СЦ | 033168 | 333168 | 233168 | 80 | 600 | 1115 | 1,5 | 5,60 |
| Борт 100 | | | | | | | | |
| ПЛНЛО90-200x100-1,5-R330-СЦ | 033121 | 333121 | 233121 | 100 | 200 | 715 | 1,5 | 4,00 |
| ПЛНЛО90-300x100-1,5-R330-СЦ | 033131 | 333131 | 233131 | 100 | 300 | 815 | 1,5 | 4,60 |
| ПЛНЛО90-400x100-1,5-R330-СЦ | 033141 | 333141 | 233141 | 100 | 400 | 915 | 1,5 | 5,10 |
| ПЛНЛО90-500x100-1,5-R330-СЦ | 033101 | 333101 | 233101 | 100 | 500 | 1015 | 1,5 | 5,60 |
| ПЛНЛО90-600x100-1,5-R330-СЦ | 033161 | 333161 | 233161 | 100 | 600 | 1115 | 1,5 | 6,20 |



ПЛНЛО90 R330 предназначен для создания поворота кабельной трассы в горизонтальной плоскости с радиусом 330 мм. Предусмотрена фиксация поворота к лоткам серии НЛО без использования дополнительных элементов, через стандартное «быстрое соединение», винтами М6х12 и гайками М6 с буртиком. Если необходимо установить поворот на срезанный лоток, рекомендуем использовать соединители СЛУМ. Производитель предупреждает о необходимости установки минимум одной дополнительной опоры, расположенной в центре тяжести данной фасонной секции.



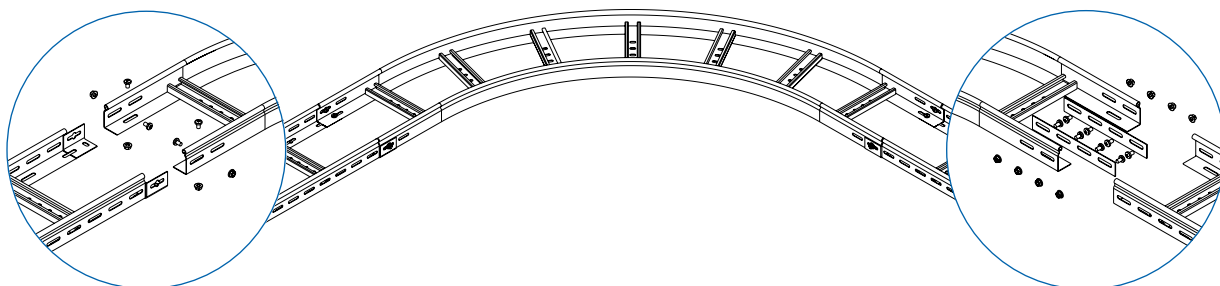
Поворот лестничного лотка ПЛНЛО90, R600



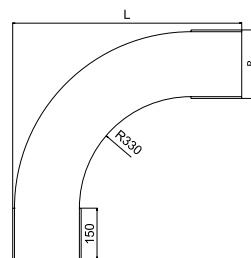
| Артикул в исп. СЦ | Код СЦ | Код ГЦ | Код О | Высота (H), мм | Ширина (B), мм | Длина (L), мм | Толщина борта, мм | Масса, кг/шт |
|-----------------------------|---------------|---------------|--------------|----------------|----------------|---------------|-------------------|--------------|
| Борт 50 | | | | | | | | |
| ПЛНЛО90-200x50-1,2-R600-СЦ | 035725 | 335725 | 235725 | 50 | 200 | 995 | 1,2 | 3,60 |
| ПЛНЛО90-300x50-1,2-R600-СЦ | 035735 | 335735 | 235735 | 50 | 300 | 1095 | 1,2 | 3,70 |
| ПЛНЛО90-400x50-1,2-R600-СЦ | 035745 | 335745 | 235745 | 50 | 400 | 1195 | 1,2 | 4,20 |
| ПЛНЛО90-500x50-1,2-R600-СЦ | 035705 | 335705 | 235705 | 50 | 500 | 1295 | 1,2 | 4,70 |
| ПЛНЛО90-600x50-1,2-R600-СЦ | 035765 | 335765 | 235765 | 50 | 600 | 1395 | 1,2 | 5,10 |
| Борт 60 | | | | | | | | |
| ПЛНЛО90-200x60-1,5-R600-СЦ | 035726 | 335726 | 235726 | 60 | 200 | 995 | 1,5 | 4,20 |
| ПЛНЛО90-300x60-1,5-R600-СЦ | 035736 | 335736 | 235736 | 60 | 300 | 1095 | 1,5 | 4,70 |
| ПЛНЛО90-400x60-1,5-R600-СЦ | 035746 | 335746 | 235746 | 60 | 400 | 1195 | 1,5 | 5,30 |
| ПЛНЛО90-500x60-1,5-R600-СЦ | 035756 | 335756 | 235756 | 60 | 500 | 1295 | 1,5 | 5,80 |
| ПЛНЛО90-600x60-1,5-R600-СЦ | 035766 | 335766 | 235766 | 60 | 600 | 1395 | 1,5 | 6,30 |
| Борт 80 | | | | | | | | |
| ПЛНЛО90-200x80-1,5-R600-СЦ | 035728 | 335728 | 235728 | 80 | 200 | 995 | 1,5 | 4,90 |
| ПЛНЛО90-300x80-1,5-R600-СЦ | 035738 | 335738 | 235738 | 80 | 300 | 1095 | 1,5 | 5,50 |
| ПЛНЛО90-400x80-1,5-R600-СЦ | 035748 | 335748 | 235748 | 80 | 400 | 1195 | 1,5 | 6,00 |
| ПЛНЛО90-500x80-1,5-R600-СЦ | 035758 | 335758 | 235758 | 80 | 500 | 1295 | 1,5 | 6,60 |
| ПЛНЛО90-600x80-1,5-R600-СЦ | 035768 | 335768 | 235768 | 80 | 600 | 1395 | 1,5 | 7,10 |
| Борт 100 | | | | | | | | |
| ПЛНЛО90-200x100-1,5-R600-СЦ | 035721 | 335721 | 235721 | 100 | 200 | 995 | 1,5 | 5,60 |
| ПЛНЛО90-300x100-1,5-R600-СЦ | 035731 | 335731 | 235731 | 100 | 300 | 1095 | 1,5 | 6,20 |
| ПЛНЛО90-400x100-1,5-R600-СЦ | 035741 | 335741 | 235741 | 100 | 400 | 1195 | 1,5 | 6,80 |
| ПЛНЛО90-500x100-1,5-R600-СЦ | 035751 | 335751 | 235751 | 100 | 500 | 1295 | 1,5 | 7,40 |
| ПЛНЛО90-600x100-1,5-R600-СЦ | 035761 | 335761 | 235761 | 100 | 600 | 1395 | 1,5 | 8,00 |



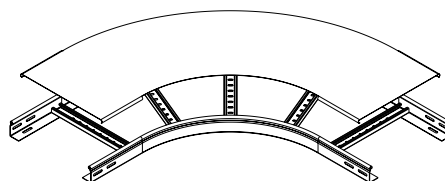
ПЛНЛО90 R600 предназначен для создания плавного поворота кабельной трассы в горизонтальной плоскости с радиусом 600 мм. Предусмотрена фиксация поворота к лоткам серии НЛО без использования дополнительных элементов, через стандартное «быстрое соединение», винтами М6х12 и гайками М6 с буртиком. Если необходимо установить поворот на срезанный лоток, рекомендуем использовать соединители СЛУМ. Производитель предупреждает о необходимости установки минимум одной дополнительной опоры, расположенной в центре тяжести данной фасонной секции.



Крышка к повороту лестничного лотка КПЛНЛО90, R330

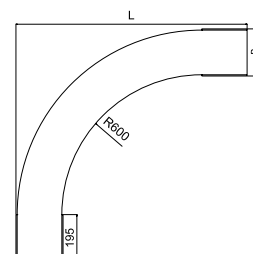


| Артикул в исп. СЦ | Код СЦ | Код ГЦ | Код О | Длина (L), мм | Масса, кг/шт |
|--------------------------|---------------|---------------|--------------|---------------|--------------|
| КПЛНЛО90-200-1,0-R330-СЦ | 023121 | 323121 | 223121 | 680 | 1,68 |
| КПЛНЛО90-300-1,0-R330-СЦ | 023131 | 323131 | 223131 | 780 | 2,69 |
| КПЛНЛО90-400-1,0-R330-СЦ | 023141 | 323141 | 223141 | 880 | 3,83 |
| КПЛНЛО90-500-1,0-R330-СЦ | 023051 | 323151 | 223151 | 980 | 5,08 |
| КПЛНЛО90-600-1,0-R330-СЦ | 023161 | 323161 | 223161 | 1080 | 6,46 |

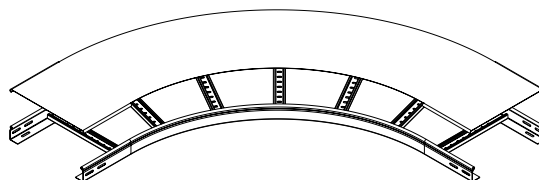


Крышка КПЛНЛО90 R330 предназначена для защиты кабеля от воздействия атмосферных осадков, пыли, падения посторонних предметов и касания человека. Поворот имеет замок круглой формы, крышка прижимается к повороту до характерного щелчка, не требует дополнительных элементов фиксации. В местах с повышенными ветровыми нагрузками рекомендуем использовать универсальные хомуты серии ХКП.

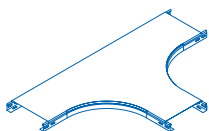
Крышка к повороту лестничного лотка КПЛНЛО90, R600



| Артикул в исп. СЦ | Код СЦ | Код ГЦ | Код О | Ширина (B), мм | Длина (L), мм | Масса, кг/шт |
|--------------------------|---------------|---------------|--------------|----------------|---------------|--------------|
| КПЛНЛО90-200-1,0-R600-СЦ | 023726 | 323726 | 223726 | 200 | 995 | 2,40 |
| КПЛНЛО90-300-1,0-R600-СЦ | 023736 | 323736 | 223736 | 300 | 1095 | 3,75 |
| КПЛНЛО90-400-1,0-R600-СЦ | 023746 | 323746 | 223746 | 400 | 1195 | 5,23 |
| КПЛНЛО90-500-1,0-R600-СЦ | 023756 | 323756 | 223756 | 500 | 1295 | 6,82 |
| КПЛНЛО90-600-1,0-R600-СЦ | 023766 | 323766 | 223766 | 600 | 1395 | 8,54 |

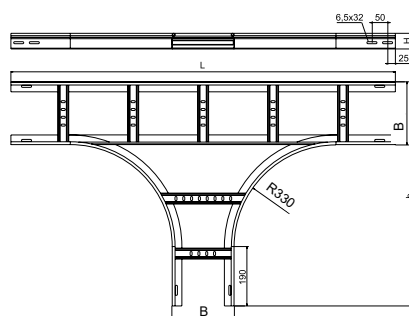


Крышка КПЛНЛО90 R600 предназначена для защиты кабеля от воздействия атмосферных осадков, пыли, падения посторонних предметов и касания человека. Поворот имеет замок круглой формы, крышка прижимается к повороту до характерного щелчка, не требует дополнительных элементов фиксации. В местах с повышенными ветровыми нагрузками рекомендуем использовать универсальные хомуты серии ХКП.



ТРОЙНИКИ И КРЫШКИ К НИМ

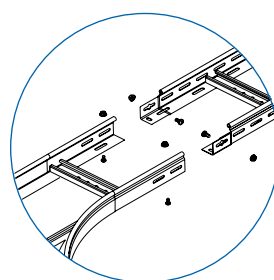
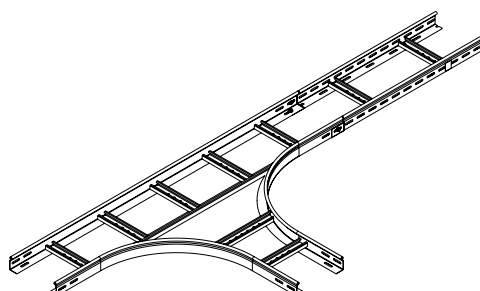
Тройник лестничного лотка ТЛНЛО, R330



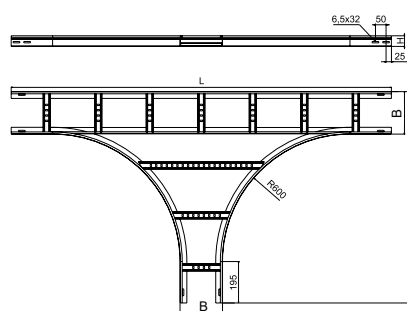
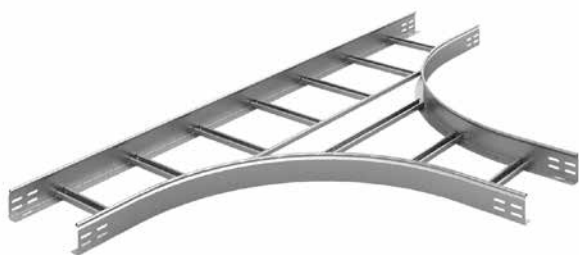
| Артикул в исп. СЦ | Код СЦ | Код ГЦ | Код О | Высота (H), мм | Ширина (B), мм | Длина (L), мм | Ширина (b), мм | Толщина борта, мм | Масса, кг/шт |
|---------------------------|---------------|---------------|--------------|----------------|----------------|---------------|----------------|-------------------|--------------|
| Борт 50 | | | | | | | | | |
| ТЛНЛО-200x50-1,2-R330-СЦ | 033225 | 333225 | 233225 | 50 | 200 | 1230 | 715 | 1,2 | 3,91 |
| ТЛНЛО-300x50-1,2-R330-СЦ | 033235 | 333235 | 233235 | 50 | 300 | 1330 | 815 | 1,2 | 4,41 |
| ТЛНЛО-400x50-1,2-R330-СЦ | 033245 | 333245 | 233245 | 50 | 400 | 1430 | 915 | 1,2 | 4,92 |
| ТЛНЛО-500x50-1,2-R330-СЦ | 033205 | 333205 | 233205 | 50 | 500 | 1530 | 1015 | 1,2 | 5,46 |
| ТЛНЛО-600x50-1,2-R330-СЦ | 033265 | 333265 | 233265 | 50 | 600 | 1630 | 1115 | 1,2 | 6,30 |
| Борт 60 | | | | | | | | | |
| ТЛНЛО-200x60-1,5-R330-СЦ | 033224 | 333224 | 233224 | 60 | 200 | 1230 | 715 | 1,5 | 4,91 |
| ТЛНЛО-300x60-1,5-R330-СЦ | 033234 | 333234 | 233234 | 60 | 300 | 1330 | 815 | 1,5 | 5,46 |
| ТЛНЛО-400x60-1,5-R330-СЦ | 033244 | 333244 | 233244 | 60 | 400 | 1430 | 915 | 1,5 | 6,01 |
| ТЛНЛО-500x60-1,5-R330-СЦ | 033254 | 333254 | 233254 | 60 | 500 | 1530 | 1015 | 1,5 | 6,57 |
| ТЛНЛО-600x60-1,5-R330-СЦ | 033264 | 333264 | 233264 | 60 | 600 | 1630 | 1115 | 1,5 | 7,46 |
| Борт 80 | | | | | | | | | |
| ТЛНЛО-200x80-1,5-R330-СЦ | 033228 | 333228 | 233228 | 80 | 200 | 1230 | 715 | 1,5 | 5,60 |
| ТЛНЛО-300x80-1,5-R330-СЦ | 033238 | 333238 | 233238 | 80 | 300 | 1330 | 815 | 1,5 | 6,18 |
| ТЛНЛО-400x80-1,5-R330-СЦ | 033248 | 333248 | 233248 | 80 | 400 | 1430 | 915 | 1,5 | 6,74 |
| ТЛНЛО-500x80-1,5-R330-СЦ | 033258 | 333258 | 233258 | 80 | 500 | 1530 | 1015 | 1,5 | 7,33 |
| ТЛНЛО-600x80-1,5-R330-СЦ | 033268 | 333268 | 233268 | 80 | 600 | 1630 | 1115 | 1,5 | 8,24 |
| Борт 100 | | | | | | | | | |
| ТЛНЛО-200x100-1,5-R330-СЦ | 033221 | 333221 | 233221 | 100 | 200 | 1230 | 715 | 1,5 | 6,29 |
| ТЛНЛО-300x100-1,5-R330-СЦ | 033231 | 333231 | 233231 | 100 | 300 | 1330 | 815 | 1,5 | 6,89 |
| ТЛНЛО-400x100-1,5-R330-СЦ | 033241 | 333241 | 233241 | 100 | 400 | 1430 | 915 | 1,5 | 7,48 |
| ТЛНЛО-500x100-1,5-R330-СЦ | 033201 | 333201 | 233201 | 100 | 500 | 1530 | 1015 | 1,5 | 8,09 |
| ТЛНЛО-600x100-1,5-R330-СЦ | 033261 | 333261 | 233261 | 100 | 600 | 1630 | 1115 | 1,5 | 9,02 |



ТЛНЛО R330 предназначен для создания отвода кабельной трассы в горизонтальной плоскости с радиусом 330 мм. Предусмотрена фиксация тройника к лоткам серии НЛО без использования дополнительных элементов, через стандартное «быстрое соединение», винтами М6х12 и гайками М6 с буртиком. Если необходимо установить тройник на срезанный лоток, рекомендуем использовать соединители СЛУМ. Производитель предупреждает о необходимости установки минимум одной дополнительной опоры, расположенной в центре тяжести данной фасонной секции.



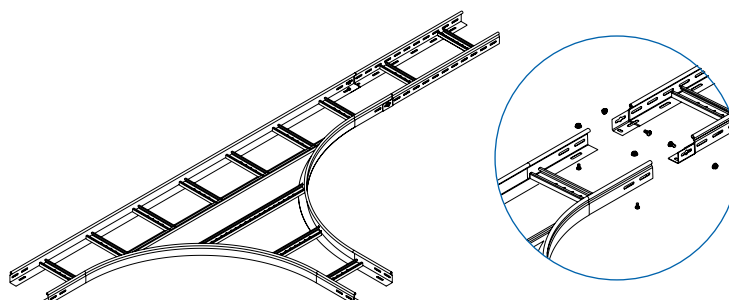
Тройник лестничного лотка ТЛНЛО, R600



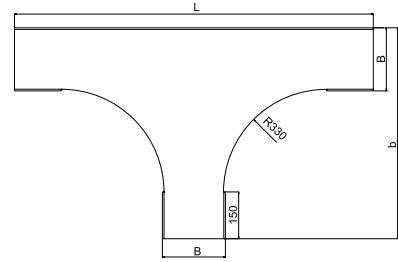
| Артикул в исп. | Код | Код | Код | Высота (H), мм | Ширина (B), мм | Длина (L), мм | Ширина (b), мм | Толщина борта, мм | Масса, кг/шт |
|---------------------------|--------|--------|--------|----------------|----------------|---------------|----------------|-------------------|--------------|
| Борт 50 | | | | | | | | | |
| ТЛНЛО-200x50-1,2-R600-СЦ | 035825 | 335825 | 235825 | 50 | 200 | 1790 | 995 | 1,2 | 5,98 |
| ТЛНЛО-300x50-1,2-R600-СЦ | 035835 | 335835 | 235835 | 50 | 300 | 1890 | 1095 | 1,2 | 6,64 |
| ТЛНЛО-400x50-1,2-R600-СЦ | 035845 | 335845 | 235845 | 50 | 400 | 1990 | 1195 | 1,2 | 7,31 |
| ТЛНЛО-500x50-1,2-R600-СЦ | 035805 | 335805 | 235805 | 50 | 500 | 2090 | 1295 | 1,2 | 8,01 |
| ТЛНЛО-600x50-1,2-R600-СЦ | 035865 | 335865 | 235865 | 50 | 600 | 2190 | 1395 | 1,2 | 9,02 |
| Борт 60 | | | | | | | | | |
| ТЛНЛО-200x60-1,5-R600-СЦ | 035826 | 335826 | 235826 | 60 | 200 | 1790 | 995 | 1,5 | 7,44 |
| ТЛНЛО-300x60-1,5-R600-СЦ | 035836 | 335836 | 235836 | 60 | 300 | 1890 | 1095 | 1,5 | 8,15 |
| ТЛНЛО-400x60-1,5-R600-СЦ | 035846 | 335846 | 235846 | 60 | 400 | 1990 | 1195 | 1,5 | 8,86 |
| ТЛНЛО-500x60-1,5-R600-СЦ | 035856 | 335856 | 235856 | 60 | 500 | 2090 | 1295 | 1,5 | 9,59 |
| ТЛНЛО-600x60-1,5-R600-СЦ | 035866 | 335866 | 235866 | 60 | 600 | 2190 | 1395 | 1,5 | 10,64 |
| Борт 80 | | | | | | | | | |
| ТЛНЛО-200x80-1,5-R600-СЦ | 035828 | 335828 | 235828 | 80 | 200 | 1790 | 995 | 1,5 | 8,43 |
| ТЛНЛО-300x80-1,5-R600-СЦ | 035838 | 335838 | 235838 | 80 | 300 | 1890 | 1095 | 1,5 | 9,20 |
| ТЛНЛО-400x80-1,5-R600-СЦ | 035848 | 335848 | 235848 | 80 | 400 | 1990 | 1195 | 1,5 | 9,92 |
| ТЛНЛО-500x80-1,5-R600-СЦ | 035858 | 335858 | 235858 | 80 | 500 | 2090 | 1295 | 1,5 | 10,68 |
| ТЛНЛО-600x80-1,5-R600-СЦ | 035868 | 335868 | 235868 | 80 | 600 | 2190 | 1395 | 1,5 | 11,75 |
| Борт 100 | | | | | | | | | |
| ТЛНЛО-200x100-1,5-R600-СЦ | 035821 | 335821 | 235821 | 100 | 200 | 1790 | 995 | 1,5 | 9,48 |
| ТЛНЛО-300x100-1,5-R600-СЦ | 035831 | 335831 | 235831 | 100 | 300 | 1890 | 1095 | 1,5 | 10,24 |
| ТЛНЛО-400x100-1,5-R600-СЦ | 035841 | 335841 | 235841 | 100 | 400 | 1990 | 1195 | 1,5 | 10,99 |
| ТЛНЛО-500x100-1,5-R600-СЦ | 035851 | 335851 | 235851 | 100 | 500 | 2090 | 1295 | 1,5 | 11,77 |
| ТЛНЛО-600x100-1,5-R600-СЦ | 035861 | 335861 | 235861 | 100 | 600 | 2190 | 1395 | 1,5 | 12,87 |



ТЛНЛО R600 предназначен для создания плавного отвода кабельной трассы в горизонтальной плоскости с радиусом 600 мм. Предусмотрена фиксация тройника к лоткам серии НЛО без использования дополнительных элементов, через стандартное «быстрое соединение», винтами М6х12 и гайками М6 с буртиком. Если необходимо установить тройник на срезанный лоток, рекомендуем использовать соединители СЛУМ. Производитель предупреждает о необходимости установки минимум одной дополнительной опоры, расположенной в центре тяжести данной фасонной секции.



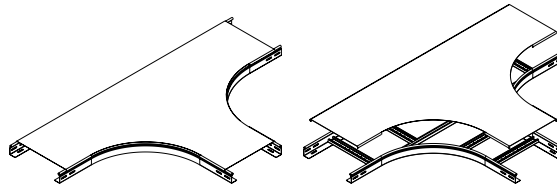
Крышка тройника лестничного лотка КТЛНЛО, R330



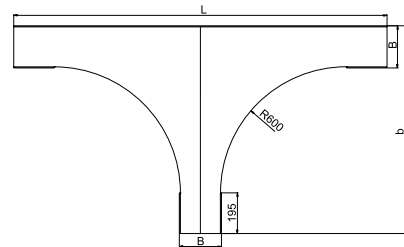
| Артикул в исп. СЦ | Код СЦ | Код ГЦ | Код О | Ширина (В), мм | Длина (L), мм | Ширина (b), мм | Масса, кг/шт |
|--------------------------|---------------|---------------|--------------|----------------|---------------|----------------|--------------|
| КТЛНЛО-200-1,0-R330-СЦ | 023221 | 323221 | 223221 | 200 | 1240 | 724 | 3,20 |
| КТЛНЛО-300-1,0-R330-СЦ | 023231 | 323231 | 223231 | 300 | 1340 | 824 | 4,90 |
| КТЛНЛО-400-1,0-R330-СЦ | 023241 | 323241 | 223241 | 400 | 1440 | 924 | 6,60 |
| КТЛНЛО-500-1,0-R330-СЦ | 023251 | 323251 | 223251 | 500 | 1540 | 1024 | 8,60 |
| КТЛНЛО-600-1,0-R330-СЦ | 023261 | 323261 | 223261 | 600 | 1640 | 1124 | 10,70 |



Крышка КТЛНЛО R330 предназначена для защиты кабеля от воздействия атмосферных осадков, пыли, падения посторонних предметов и касания человека. Тройник имеет замок круглой формы, крышка прижимается к тройнику до характерного щелчка, не требует дополнительных элементов фиксации. В местах с повышенными ветровыми нагрузками рекомендуем использовать универсальные хомуты серии ХКП.



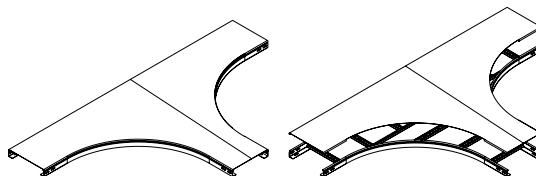
Крышка тройника лестничного лотка КТЛНЛО, R600

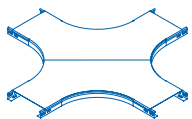


| Артикул в исп. СЦ | Код СЦ | Код ГЦ | Код О | Ширина (В), мм | Длина (L), мм | Ширина (b), мм | Масса, кг/шт |
|--------------------------|---------------|---------------|--------------|----------------|---------------|----------------|--------------|
| КТЛНЛО-200-1,0-R600-СЦ | 023826 | 323826 | 223826 | 200 | 1790 | 995 | 5,70 |
| КТЛНЛО-300-1,0-R600-СЦ | 023836 | 323836 | 223836 | 300 | 1890 | 1095 | 8,00 |
| КТЛНЛО-400-1,0-R600-СЦ | 023846 | 323846 | 223846 | 400 | 1990 | 1195 | 10,40 |
| КТЛНЛО-500-1,0-R600-СЦ | 023856 | 323856 | 223856 | 500 | 2090 | 1295 | 13,10 |
| КТЛНЛО-600-1,0-R600-СЦ | 023866 | 323866 | 223866 | 600 | 2190 | 1395 | 15,80 |



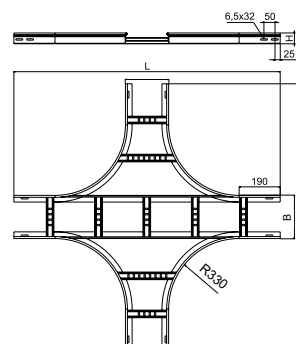
Крышка КТЛНЛО R600 предназначена для защиты кабеля от воздействия атмосферных осадков, пыли, падения посторонних предметов и касания человека. Тройник имеет замок круглой формы, крышка прижимается к тройнику до характерного щелчка, не требует дополнительных элементов фиксации. В местах с повышенными ветровыми нагрузками рекомендуем использовать универсальные хомуты серии ХКП. Состоит из двух частей. Поставляется в разобранном виде.





РАЗВЕТВИТЕЛИ КРЕСТООБРАЗНЫЕ И КРЫШКИ К НИМ

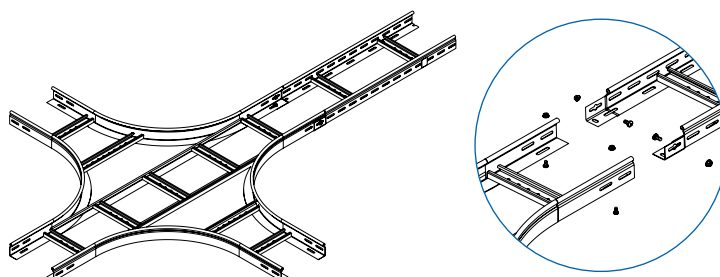
Крестообразный разветвитель лестничного лотка ХЛНЛО, R330



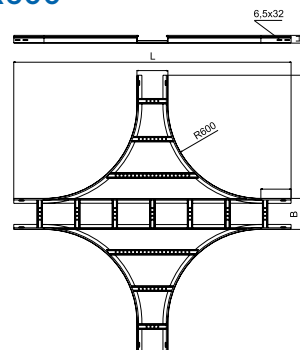
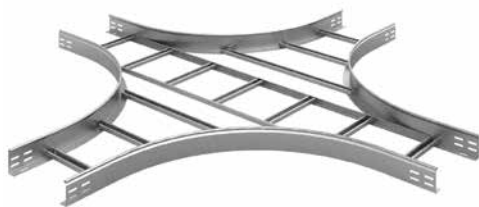
| Артикул в исп. СЦ | Код СЦ | Код ГЦ | Код О | Высота (Н), мм | Ширина (В), мм | Длина (L), мм | Толщина борта, мм | Масса, кг/шт |
|---------------------------|---------------|---------------|--------------|----------------|----------------|---------------|-------------------|--------------|
| Борт 50 | | | | | | | | |
| ХЛНЛО-200x50-1,2-R330-СЦ | 033325 | 333325 | 233325 | 50 | 200 | 1230 | 1,2 | 5,11 |
| ХЛНЛО-300x50-1,2-R330-СЦ | 033335 | 333335 | 233335 | 50 | 300 | 1330 | 1,2 | 5,70 |
| ХЛНЛО-400x50-1,2-R330-СЦ | 033345 | 333345 | 233345 | 50 | 400 | 1430 | 1,2 | 6,28 |
| ХЛНЛО-500x50-1,2-R330-СЦ | 033305 | 333305 | 233305 | 50 | 500 | 1530 | 1,2 | 6,89 |
| ХЛНЛО-600x50-1,2-R330-СЦ | 033365 | 333365 | 233365 | 50 | 600 | 1630 | 1,2 | 7,81 |
| Борт 60 | | | | | | | | |
| ХЛНЛО-200x60-1,5-R330-СЦ | 033324 | 333324 | 233324 | 60 | 200 | 1230 | 1,5 | 6,30 |
| ХЛНЛО-300x60-1,5-R330-СЦ | 033334 | 333334 | 233334 | 60 | 300 | 1330 | 1,5 | 6,89 |
| ХЛНЛО-400x60-1,5-R330-СЦ | 033344 | 333344 | 233344 | 60 | 400 | 1430 | 1,5 | 7,47 |
| ХЛНЛО-500x60-1,5-R330-СЦ | 033354 | 333354 | 233354 | 60 | 500 | 1530 | 1,5 | 8,08 |
| ХЛНЛО-600x60-1,5-R330-СЦ | 033364 | 333364 | 233364 | 60 | 600 | 1630 | 1,5 | 9,00 |
| Борт 80 | | | | | | | | |
| ХЛНЛО-200x80-1,5-R330-СЦ | 033328 | 333328 | 233328 | 80 | 200 | 1230 | 1,5 | 7,11 |
| ХЛНЛО-300x80-1,5-R330-СЦ | 033338 | 333338 | 233338 | 80 | 300 | 1330 | 1,5 | 7,70 |
| ХЛНЛО-400x80-1,5-R330-СЦ | 033348 | 333348 | 233348 | 80 | 400 | 1430 | 1,5 | 8,28 |
| ХЛНЛО-500x80-1,5-R330-СЦ | 033358 | 333358 | 233358 | 80 | 500 | 1530 | 1,5 | 8,89 |
| ХЛНЛО-600x80-1,5-R330-СЦ | 033368 | 333368 | 233368 | 80 | 600 | 1630 | 1,5 | 9,80 |
| Борт 100 | | | | | | | | |
| ХЛНЛО-200x100-1,5-R330-СЦ | 033321 | 333321 | 233321 | 100 | 200 | 1230 | 1,5 | 7,92 |
| ХЛНЛО-300x100-1,5-R330-СЦ | 033331 | 333331 | 233331 | 100 | 300 | 1330 | 1,5 | 8,51 |
| ХЛНЛО-400x100-1,5-R330-СЦ | 033341 | 333341 | 233341 | 100 | 400 | 1430 | 1,5 | 9,09 |
| ХЛНЛО-500x100-1,5-R330-СЦ | 033301 | 333301 | 233301 | 100 | 500 | 1530 | 1,5 | 9,70 |
| ХЛНЛО-600x100-1,5-R330-СЦ | 033361 | 333361 | 233361 | 100 | 600 | 1630 | 1,5 | 10,61 |



ХЛНЛО R330 предназначен для создания крестообразного разветвления кабельной трассы в горизонтальной плоскости с радиусом 330 мм. Предусмотрена фиксация разветвителя к лоткам серии НЛО без использования дополнительных элементов, через стандартное «быстрое соединение» винтами М6х12 и гайками М6 с буртиком. Если необходимо установить разветвитель на срезанный лоток, рекомендуем использовать соединители СЛУМ. Производитель предупреждает о необходимости установки минимум одной дополнительной опоры, расположенной в центре тяжести данной фасонной секции.



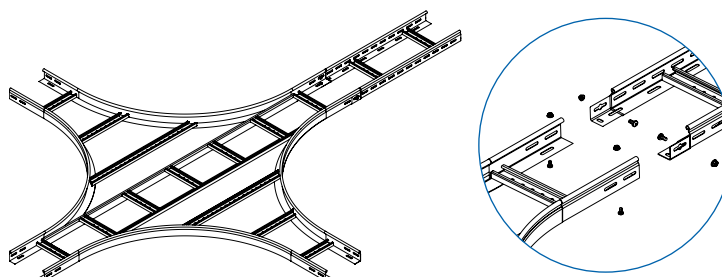
Крестообразный разветвитель лестничного лотка ХЛНЛО, R600



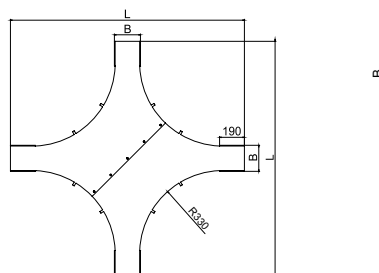
| Артикул в исп. СЦ | Код СЦ | Код ГЦ | Код О | Высота (Н), мм | Ширина (В), мм | Длина (L), мм | Толщина борта, мм | Масса, кг/шт |
|---------------------------|---------------|---------------|--------------|----------------|----------------|---------------|-------------------|--------------|
| Борт 50 | | | | | | | | |
| ХЛНЛО-200x50-1,2-R600-СЦ | 035925 | 335925 | 235925 | 50 | 200 | 1790 | 1,2 | 8,00 |
| ХЛНЛО-300x50-1,2-R600-СЦ | 035935 | 335935 | 235935 | 50 | 300 | 1890 | 1,2 | 8,90 |
| ХЛНЛО-400x50-1,2-R600-СЦ | 035945 | 335945 | 235945 | 50 | 400 | 1990 | 1,2 | 9,60 |
| ХЛНЛО-500x50-1,2-R600-СЦ | 035905 | 335905 | 235905 | 50 | 500 | 2090 | 1,2 | 10,50 |
| ХЛНЛО-600x50-1,2-R600-СЦ | 035965 | 335965 | 235965 | 50 | 600 | 2190 | 1,2 | 11,60 |
| Борт 60 | | | | | | | | |
| ХЛНЛО-200x60-1,5-R600-СЦ | 035926 | 335926 | 235926 | 60 | 200 | 1790 | 1,5 | 9,80 |
| ХЛНЛО-300x60-1,5-R600-СЦ | 035936 | 335936 | 235936 | 60 | 300 | 1890 | 1,5 | 10,60 |
| ХЛНЛО-400x60-1,5-R600-СЦ | 035946 | 335946 | 235946 | 60 | 400 | 1990 | 1,5 | 11,40 |
| ХЛНЛО-500x60-1,5-R600-СЦ | 035956 | 335956 | 235956 | 60 | 500 | 2090 | 1,5 | 12,20 |
| ХЛНЛО-600x60-1,5-R600-СЦ | 035966 | 335966 | 235966 | 60 | 600 | 2190 | 1,5 | 13,40 |
| Борт 80 | | | | | | | | |
| ХЛНЛО-200x80-1,5-R600-СЦ | 035928 | 335928 | 235928 | 80 | 200 | 1790 | 1,5 | 11,00 |
| ХЛНЛО-300x80-1,5-R600-СЦ | 035938 | 335938 | 235938 | 80 | 300 | 1890 | 1,5 | 11,80 |
| ХЛНЛО-400x80-1,5-R600-СЦ | 035948 | 335948 | 235948 | 80 | 400 | 1990 | 1,5 | 12,60 |
| ХЛНЛО-500x80-1,5-R600-СЦ | 035958 | 335958 | 235958 | 80 | 500 | 2090 | 1,5 | 13,50 |
| ХЛНЛО-600x80-1,5-R600-СЦ | 035968 | 335968 | 235968 | 80 | 600 | 2190 | 1,5 | 14,60 |
| Борт 100 | | | | | | | | |
| ХЛНЛО-200x100-1,5-R600-СЦ | 035921 | 335921 | 235921 | 100 | 200 | 1790 | 1,5 | 12,20 |
| ХЛНЛО-300x100-1,5-R600-СЦ | 035931 | 335931 | 235931 | 100 | 300 | 1890 | 1,5 | 13,00 |
| ХЛНЛО-400x100-1,5-R600-СЦ | 035941 | 335941 | 235941 | 100 | 400 | 1990 | 1,5 | 13,80 |
| ХЛНЛО-500x100-1,5-R600-СЦ | 035951 | 335951 | 235951 | 100 | 500 | 2090 | 1,5 | 14,70 |
| ХЛНЛО-600x100-1,5-R600-СЦ | 035961 | 335961 | 235961 | 100 | 600 | 2190 | 1,5 | 15,80 |



ХЛНЛО R600 предназначен для создания плавного крестообразного разветвления кабельной трассы в горизонтальной плоскости с радиусом 600 мм. Предусмотрена фиксация разветвителя к лоткам серии НЛО без использования дополнительных элементов, через стандартное «быстрое соединение» винтами М6х12 и гайками М6 с буртиком. Если необходимо установить разветвитель на срезанный лоток, рекомендуем использовать соединители СЛУМ. Производитель предупреждает о необходимости установки минимум одной дополнительной опоры, расположенной в центре тяжести данной фасонной секции.



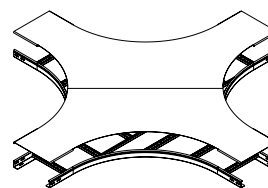
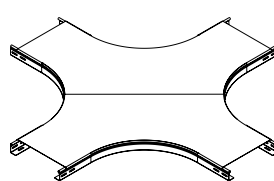
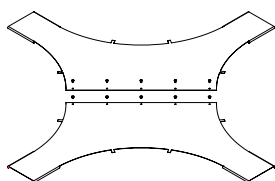
Крышка крестообразного разветвителя КХЛНЛО, R330



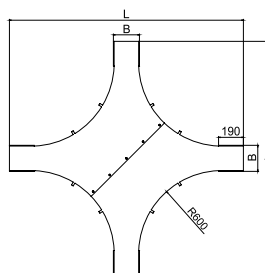
| Артикул в исп. СЦ | Код СЦ | Код ГЦ | Код О | Ширина (B), мм | Длина (L), мм | Масса, кг/шт |
|--------------------------|---------------|---------------|--------------|----------------|---------------|--------------|
| КХЛНЛО-200-1,0-R330-СЦ | 023321 | 323321 | 223321 | 200 | 1150 | 4,49 |
| КХЛНЛО-300-1,0-R330-СЦ | 023331 | 323331 | 223331 | 300 | 1250 | 6,55 |
| КХЛНЛО-400-1,0-R330-СЦ | 023341 | 323341 | 223341 | 400 | 1350 | 8,76 |
| КХЛНЛО-500-1,0-R330-СЦ | 023351 | 323351 | 223351 | 500 | 1450 | 11,14 |
| КХЛНЛО-600-1,0-R330-СЦ | 023361 | 323361 | 223361 | 600 | 1550 | 13,67 |



Крышка КХЛНЛО R330 предназначена для защиты кабеля от воздействия атмосферных осадков, пыли, падения посторонних предметов и касания человека. Разветвитель имеет замок круглой формы, крышка прижимается к разветвителю до характерного щелчка, не требует дополнительных элементов фиксации. В местах с повышенными ветровыми нагрузками рекомендуем использовать универсальные хомуты серии ХКП. Состоит из двух частей. Поставляется в разобранном виде.



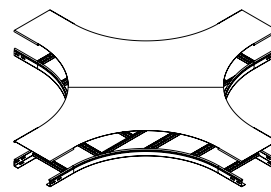
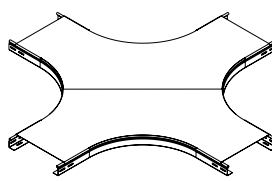
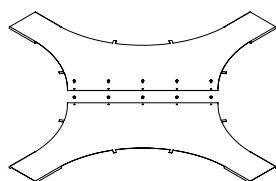
Крышка крестообразного разветвителя КХЛНЛО, R600

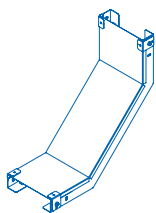


| Артикул в исп. СЦ | Код СЦ | Код ГЦ | Код О | Ширина (B), мм | Длина (L), мм | Масса, кг/шт |
|--------------------------|---------------|---------------|--------------|----------------|---------------|--------------|
| КХЛНЛО-200-1,0-R600-СЦ | 023926 | 323926 | 223926 | 200 | 1790 | 8,10 |
| КХЛНЛО-300-1,0-R600-СЦ | 023936 | 323936 | 223936 | 300 | 1890 | 11,02 |
| КХЛНЛО-400-1,0-R600-СЦ | 023946 | 323946 | 223946 | 400 | 1990 | 14,14 |
| КХЛНЛО-500-1,0-R600-СЦ | 023956 | 323956 | 223956 | 500 | 2090 | 19,33 |
| КХЛНЛО-600-1,0-R600-СЦ | 023966 | 323966 | 223966 | 600 | 2190 | 20,73 |



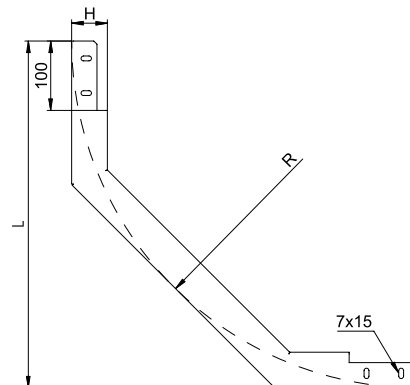
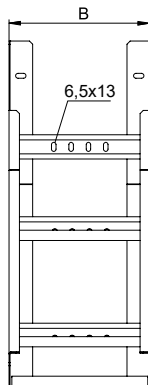
Крышка КХЛНЛО R600 предназначена для защиты кабеля от воздействия атмосферных осадков, пыли, падения посторонних предметов и касания человека. Разветвитель имеет замок круглой формы, крышка прижимается к разветвителю до характерного щелчка, не требует дополнительных элементов фиксации. В местах с повышенными ветровыми нагрузками рекомендуем использовать универсальные хомуты серии ХКП. Состоит из двух частей. Поставляется в разобранном виде.









УГЛЫ ВНУТРЕННИЕ И КРЫШКИ К НИМ

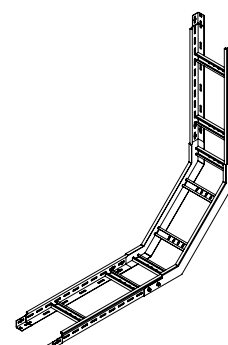
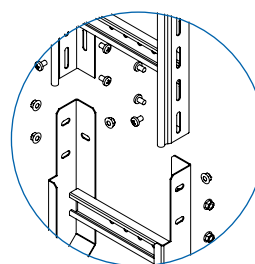
Угол внутренний лестничного лотка УВННЛО90



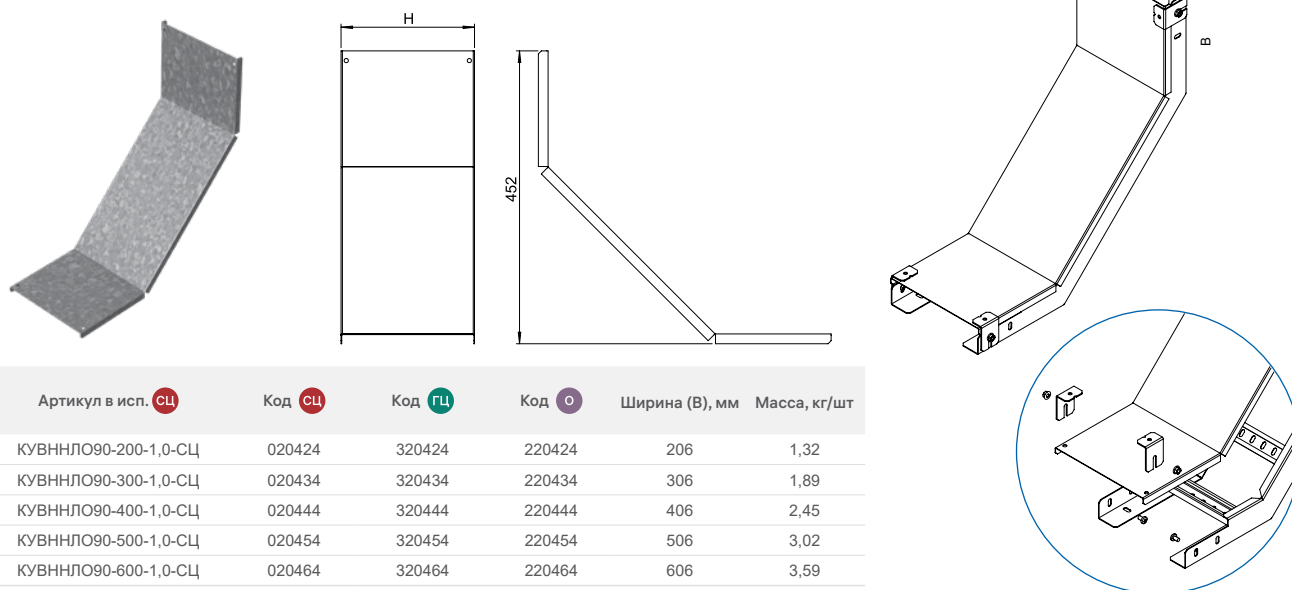
| Артикул в исп.  | Код  | Код  | Код  | Высота (Н), мм | Ширина (В), мм | Длина (L), мм | Радиус (R), мм | Толщина борта, мм | Масса, кг/шт |
|--|---|---|---|----------------|----------------|---------------|----------------|-------------------|--------------|
| Борт 50 | | | | | | | | | |
| УВННЛО90-200x50-1,5-СЦ | 089025 | 389025 | 289025 | 52 | 203 | 490 | 490 | 1,5 | 2,59 |
| УВННЛО90-300x50-1,5-СЦ | 089035 | 389035 | 289035 | 52 | 303 | 490 | 490 | 1,5 | 3,02 |
| УВННЛО90-400x50-1,5-СЦ | 089045 | 389045 | 289045 | 52 | 403 | 490 | 490 | 1,5 | 3,46 |
| УВННЛО90-500x50-1,5-СЦ | 089055 | 389055 | 289055 | 52 | 503 | 490 | 490 | 1,5 | 3,89 |
| УВННЛО90-600x50-1,5-СЦ | 089065 | 389065 | 289065 | 52 | 603 | 490 | 490 | 1,5 | 4,32 |
| Борт 60 | | | | | | | | | |
| УВННЛО90-200x60-1,5-СЦ | 089026 | 389026 | 289026 | 62 | 203 | 500 | 500 | 1,5 | 2,68 |
| УВННЛО90-300x60-1,5-СЦ | 089036 | 389036 | 289036 | 62 | 303 | 500 | 500 | 1,5 | 3,76 |
| УВННЛО90-400x60-1,5-СЦ | 089046 | 389046 | 289046 | 62 | 403 | 500 | 500 | 1,5 | 3,98 |
| УВННЛО90-500x60-1,5-СЦ | 089056 | 389056 | 289056 | 62 | 503 | 500 | 500 | 1,5 | 4,20 |
| УВННЛО90-600x60-1,5-СЦ | 089066 | 389066 | 289066 | 62 | 603 | 500 | 500 | 1,5 | 4,41 |
| Борт 80 | | | | | | | | | |
| УВННЛО90-200x80-1,5-СЦ | 089028 | 389028 | 289028 | 82 | 203 | 520 | 520 | 1,5 | 3,09 |
| УВННЛО90-300x80-1,5-СЦ | 089038 | 389038 | 289038 | 82 | 303 | 520 | 520 | 1,5 | 3,52 |
| УВННЛО90-400x80-1,5-СЦ | 089048 | 389048 | 289048 | 82 | 403 | 520 | 520 | 1,5 | 3,96 |
| УВННЛО90-500x80-1,5-СЦ | 089058 | 389058 | 289058 | 82 | 503 | 520 | 520 | 1,5 | 4,39 |
| УВННЛО90-600x80-1,5-СЦ | 089068 | 389068 | 289068 | 82 | 603 | 520 | 520 | 1,5 | 4,83 |
| Борт 100 | | | | | | | | | |
| УВННЛО90-200x100-1,5-СЦ | 089002 | 389002 | 289002 | 102 | 203 | 540 | 540 | 1,5 | 3,66 |
| УВННЛО90-300x100-1,5-СЦ | 089003 | 389003 | 289003 | 102 | 303 | 540 | 540 | 1,5 | 4,09 |
| УВННЛО90-400x100-1,5-СЦ | 089004 | 389004 | 289004 | 102 | 403 | 540 | 540 | 1,5 | 4,52 |
| УВННЛО90-500x100-1,5-СЦ | 089005 | 389005 | 289005 | 102 | 503 | 540 | 540 | 1,5 | 4,96 |
| УВННЛО90-600x100-1,5-СЦ | 089006 | 389006 | 289006 | 102 | 603 | 540 | 540 | 1,5 | 5,39 |



Угол внутренний УВННЛО90 предназначен для создания поворота кабельной трассы в вертикальной плоскости. Для надежной фиксации УВННЛО90 рекомендуем использовать винты М6х16 и гайки М6 с буртиком.



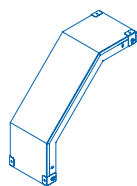
Крышка к углу внутреннему лестничного лотка КУВННЛО90



| Артикул в исп. СЦ | Код СЦ | Код ГЦ | Код О | Ширина (В), мм | Масса, кг/шт |
|----------------------|--------|--------|--------|----------------|--------------|
| КУВННЛО90-200-1,0-СЦ | 020424 | 320424 | 220424 | 206 | 1,32 |
| КУВННЛО90-300-1,0-СЦ | 020434 | 320434 | 220434 | 306 | 1,89 |
| КУВННЛО90-400-1,0-СЦ | 020444 | 320444 | 220444 | 406 | 2,45 |
| КУВННЛО90-500-1,0-СЦ | 020454 | 320454 | 220454 | 506 | 3,02 |
| КУВННЛО90-600-1,0-СЦ | 020464 | 320464 | 220464 | 606 | 3,59 |

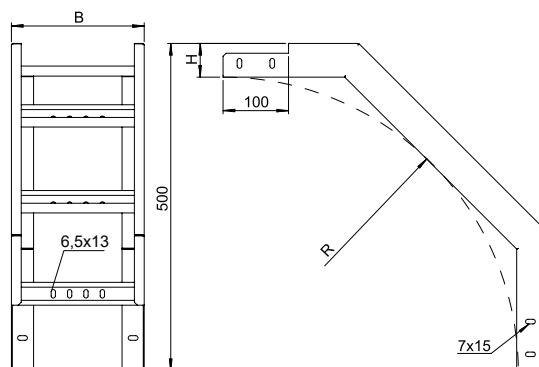


Крышка КУВННЛО90 предназначена для защиты кабеля от воздействия атмосферных осадков, пыли, падения посторонних предметов и касания человека. Крышки фиксируются при помощи держателей ДК через присоединительные отверстия винтами М6х16 и гайками М6 с буртиком.



УГЛЫ ВНЕШНИЕ И КРЫШКИ К НИМ

Угол внешний лестничного лотка УВНЛО90

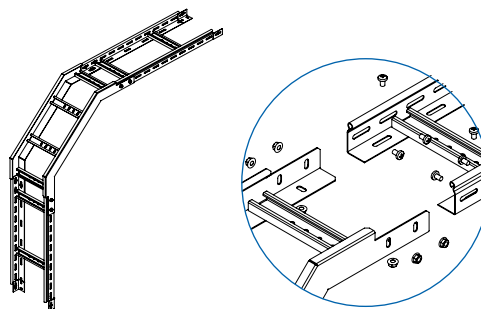


| Артикул в исп. СЦ | Код СЦ | Код ГЦ | Код О | Высота (Н), мм | Ширина (В), мм | Радиус (R), мм | Толщина борта, мм | Масса, кг/шт |
|-----------------------|--------|--------|--------|----------------|----------------|----------------|-------------------|--------------|
| Борт 50 | | | | | | | | |
| УВНЛО90-200x50-1,5-СЦ | 089125 | 389125 | 289125 | 52 | 204 | 500 | 1,5 | 2,00 |
| УВНЛО90-300x50-1,5-СЦ | 089135 | 389135 | 289135 | 52 | 304 | 500 | 1,5 | 2,23 |
| УВНЛО90-400x50-1,5-СЦ | 089145 | 389145 | 289145 | 52 | 404 | 500 | 1,5 | 2,45 |
| УВНЛО90-500x50-1,5-СЦ | 089155 | 389155 | 289155 | 52 | 504 | 500 | 1,5 | 2,67 |
| УВНЛО90-600x50-1,5-СЦ | 089165 | 389165 | 289165 | 52 | 604 | 500 | 1,5 | 2,89 |
| Борт 60 | | | | | | | | |
| УВНЛО90-200x60-1,5-СЦ | 089126 | 389126 | 289126 | 62 | 204 | 500 | 1,5 | 2,17 |
| УВНЛО90-300x60-1,5-СЦ | 089136 | 389136 | 289136 | 62 | 304 | 500 | 1,5 | 2,39 |
| УВНЛО90-400x60-1,5-СЦ | 089146 | 389146 | 289146 | 62 | 404 | 500 | 1,5 | 2,61 |
| УВНЛО90-500x60-1,5-СЦ | 089156 | 389156 | 289156 | 62 | 504 | 500 | 1,5 | 2,83 |
| УВНЛО90-600x60-1,5-СЦ | 089166 | 389166 | 289166 | 62 | 604 | 500 | 1,5 | 3,05 |
| Борт 80 | | | | | | | | |
| УВНЛО90-200x80-1,5-СЦ | 089128 | 389128 | 289128 | 82 | 204 | 420 | 1,5 | 2,47 |
| УВНЛО90-300x80-1,5-СЦ | 089138 | 389138 | 289138 | 82 | 304 | 420 | 1,5 | 2,69 |
| УВНЛО90-400x80-1,5-СЦ | 089148 | 389148 | 289148 | 82 | 404 | 420 | 1,5 | 2,91 |

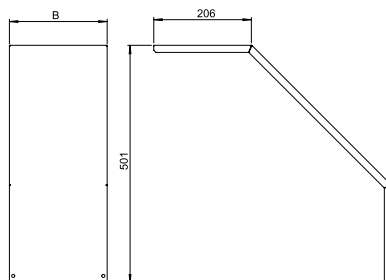
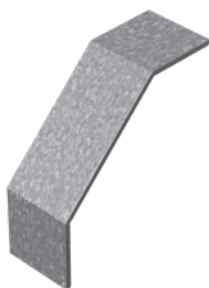
| Артикул в исп. СЦ | Код СЦ | Код ГЦ | Код О | Высота (Н), мм | Ширина (В), мм | Радиус (R), мм | Толщина борта, мм | Масса, кг/шт |
|--------------------------|---------------|---------------|--------------|----------------|----------------|----------------|-------------------|--------------|
| УВНЛО90-500x80-1,5-СЦ | 089158 | 389158 | 289158 | 82 | 503 | 420 | 1,5 | 3,13 |
| УВНЛО90-600x80-1,5-СЦ | 089168 | 389168 | 289168 | 82 | 603 | 420 | 1,5 | 3,35 |
| Борт 100 | | | | | | | | |
| УВНЛО90-200x100-1,5-СЦ | 089102 | 389102 | 289102 | 102 | 203 | 400 | 1,5 | 2,76 |
| УВНЛО90-300x100-1,5-СЦ | 089103 | 389103 | 289103 | 102 | 303 | 400 | 1,5 | 2,99 |
| УВНЛО90-400x100-1,5-СЦ | 089104 | 389104 | 289104 | 102 | 403 | 400 | 1,5 | 3,21 |
| УВНЛО90-500x100-1,5-СЦ | 089105 | 389105 | 289105 | 102 | 503 | 400 | 1,5 | 3,42 |
| УВНЛО90-600x100-1,5-СЦ | 089106 | 389106 | 289106 | 102 | 603 | 400 | 1,5 | 3,64 |



Угол внешний УВНЛО90 предназначен для создания поворота кабельной трассы в вертикальной плоскости. Для надежной фиксации УВНЛО90 рекомендуем использовать винты М6х16 и гайки М6 с буртиком.



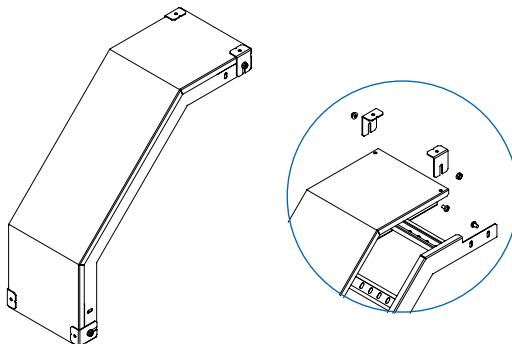
Крышка к углу внешнего лестничного лотка КУВНЛО90

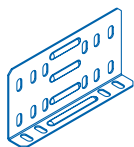


| Артикул в исп. СЦ | Код СЦ | Код ГЦ | Код О | Ширина (В), мм | Масса, кг/шт |
|--------------------------|---------------|---------------|--------------|----------------|--------------|
| КУВНЛО90-200-1,0-СЦ | 020727 | 320727 | 220727 | 206 | 1,52 |
| КУВНЛО90-300-1,0-СЦ | 020737 | 320737 | 220737 | 306 | 2,17 |
| КУВНЛО90-400-1,0-СЦ | 020747 | 320747 | 220747 | 406 | 2,82 |
| КУВНЛО90-500-1,0-СЦ | 020757 | 320757 | 220757 | 506 | 3,50 |
| КУВНЛО90-600-1,0-СЦ | 020767 | 320767 | 220767 | 606 | 4,10 |



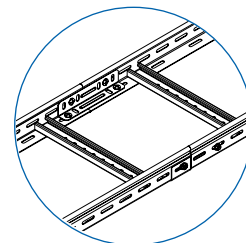
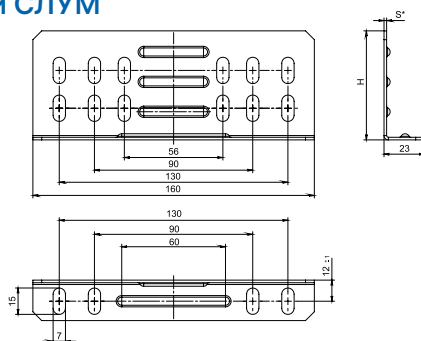
Крышка КУВНЛО90 предназначена для защиты кабеля от воздействия атмосферных осадков, пыли, падения посторонних предметов и касания человека. Крышки фиксируются при помощи держателей ДК через присоединительные отверстия винтами М6х16 и гайками М6 с буртиком.





СОЕДИНИТЕЛИ К ЛЕСТНИЧНЫМ ЛОТКАМ

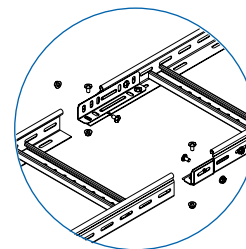
Соединитель лотка универсальный СЛУМ



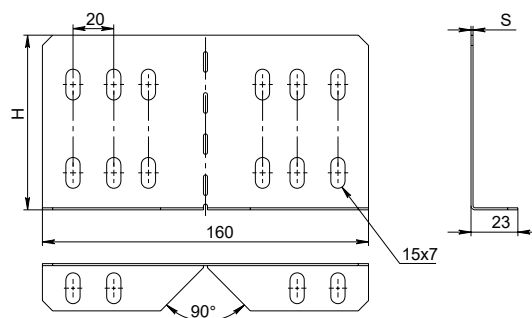
| Артикул в исп. СЦ | Код СЦ | Код ГЦ | Код О | Высота (Н), мм | Масса, кг/шт |
|--------------------------|---------------|---------------|--------------|----------------|--------------|
| СЛУМ-50-1,0-СЦ | 032753 | 332753 | 232753 | 32 | 0,06 |
| СЛУМ-80-1,0-СЦ | 032783 | 332783 | 232783 | 62 | 0,09 |
| СЛУМ-100-1,0-СЦ | 032713 | 332713 | 232713 | 85 | 0,12 |
| СЛУМ-50-1,5-СЦ | 032754 | 332754 | 232754 | 32 | 0,09 |
| СЛУМ-80-1,5-СЦ | 032784 | 332784 | 232784 | 62 | 0,14 |
| СЛУМ-100-1,5-СЦ | 032714 | 332714 | 232714 | 85 | 0,18 |



Соединитель СЛУМ предназначен для крепления лотков серий НЛО между собой в местах, где срезано «быстрое соединение». СЛУМ имеет дополнительное ребро жесткости, устанавливается на внутренней стороне лотка, фиксируется винтами М6х12 и гайками М6 с буртиком. Для сборки НЛО с бортом 60 мм необходимо использовать СЛУМ-50.



Соединитель универсальный изменяемый для лотка СЛУМИ

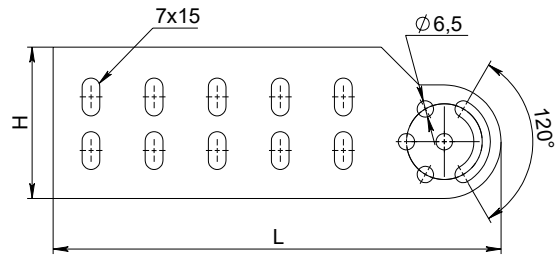
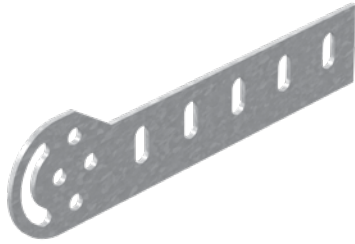


| Артикул в исп. СЦ | Код СЦ | Код ГЦ | Код О | Код Т | Высота (Н), мм | Масса, кг/шт |
|--------------------------|---------------|---------------|--------------|--------------|----------------|--------------|
| СЛУМИ-50-1,0-СЦ | 032755 | 332755 | 232755 | 532755 | 32 | 0,05 |
| СЛУМИ-50-1,5-СЦ | 032756 | 332756 | 232756 | 532756 | 32 | 0,08 |
| СЛУМИ-80-1,0-СЦ | 032785 | 332785 | 232785 | 532785 | 62 | 0,08 |
| СЛУМИ-80-1,5-СЦ | 032786 | 332786 | 232786 | 532786 | 62 | 0,13 |
| СЛУМИ-100-1,0-СЦ | 032715 | 332715 | 232715 | 532715 | 85 | 0,11 |
| СЛУМИ-100-1,5-СЦ | 032716 | 332716 | 232716 | 532716 | 85 | 0,17 |



Соединитель СЛУМИ предназначен для организации поворота кабельной трассы под различным углом. СЛУМИ устанавливается внутрь лотка, фиксируется винтами М6х12 и гайками М6 с буртиком. Для организации одного узла соединения СЛУМИ используются попарно. Для сборки НЛО с бортом 60 мм необходимо использовать СЛУМИ-50.

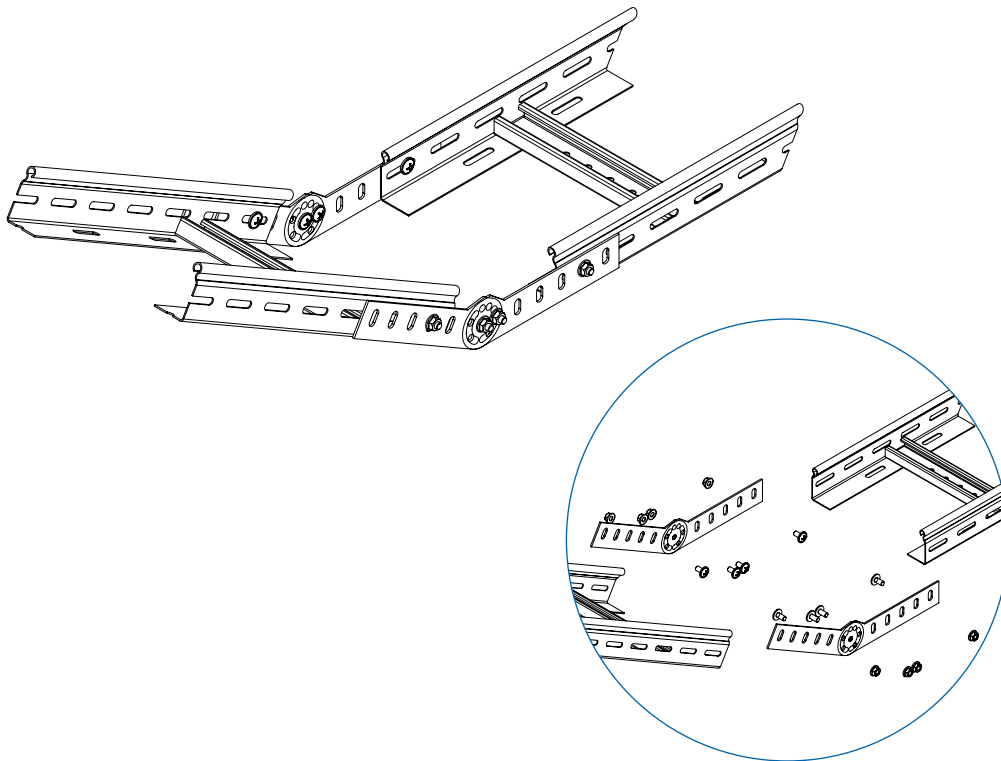
Планка шарнирного соединения универсальная ПШСМ



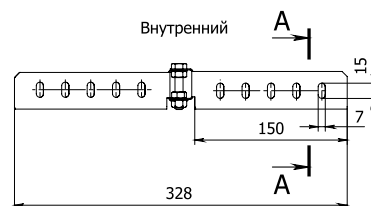
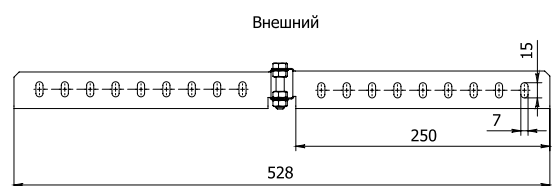
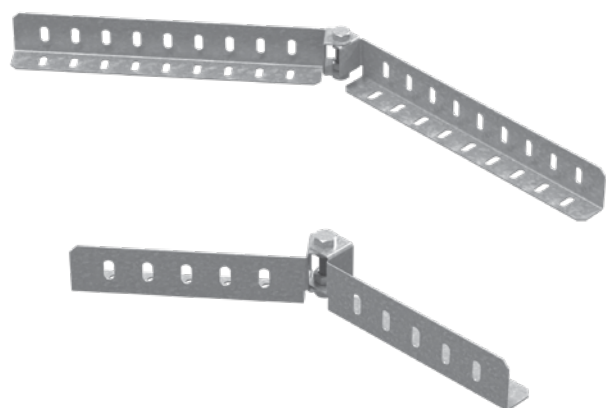
| Артикул в исп. СЦ | Код СЦ | Код ГЦ | Код О | Код Т | Высота (Н), мм | Длина (L), мм | Масса, кг/шт |
|--------------------------|---------------|---------------|--------------|--------------|----------------|---------------|--------------|
| ПШСМ-50-2,0-СЦ | 084051 | 384051 | 284051 | 584051 | 33 | 177,5 | 0,08 |
| ПШСМ-60-65-2,0-СЦ | 084052 | 384052 | 284052 | 584052 | 43 | 177,5 | 0,10 |
| ПШСМ-80-2,0-СЦ | 084053 | 384053 | 284053 | 584053 | 60 | 177,5 | 0,13 |
| ПШСМ-100-2,0-СЦ | 084054 | 384054 | 284054 | 584054 | 80 | 177,5 | 0,17 |



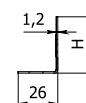
Планка шарнирного соединения универсальная ПШСМ предназначена для организации поворота кабельной трассы по вертикали. ПШСМ устанавливается внутрь лотка, фиксируется винтами М6х12 и гайками М6 с буртиком. Для организации одного узла соединения используются четыре ПШСМ.



Соединитель универсальный шарнирный горизонтальный СЛУШГ



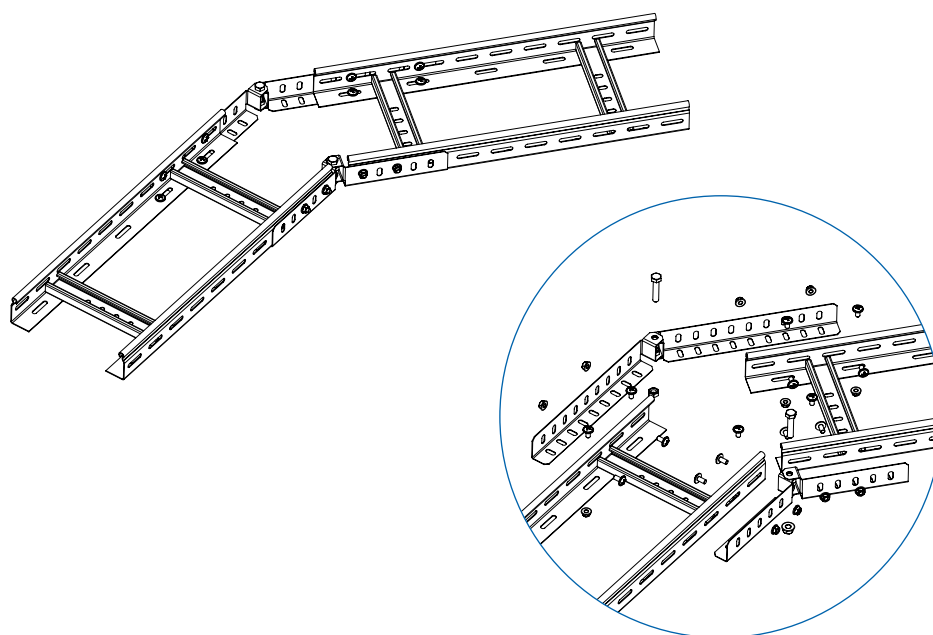
A-A (1 : 2)



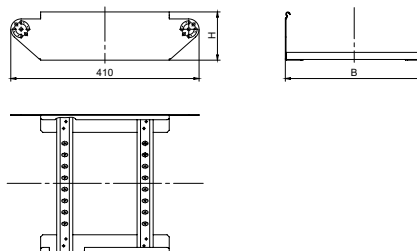
| Артикул в исп. СЦ | Код СЦ | Код ГЦ | Код О | Высота (Н), мм | Масса, кг/компл. |
|--------------------------|---------------|---------------|--------------|----------------|------------------|
| СЛУШГ-50-1,2-СЦ | 083071 | 383071 | 283071 | 37 | 0,54 |
| СЛУШГ-60-1,2-СЦ | 083072 | 383072 | 283072 | 52 | 0,68 |
| СЛУШГ-80-1,2-СЦ | 083073 | 383073 | 283073 | 67 | 0,79 |
| СЛУШГ-100-1,2-СЦ | 083074 | 383074 | 283074 | 87 | 0,98 |



Соединитель СЛУШГ предназначен для организации поворота кабельной трассы под необходимым углом. СЛУШГ устанавливается на внешней части лотка, фиксируется винтами М6х12 и гайками М6 с буртиком. Соединители используются попарно. В состав комплекта СЛУШГ входит левая и правая части соединителя, а также крепеж.



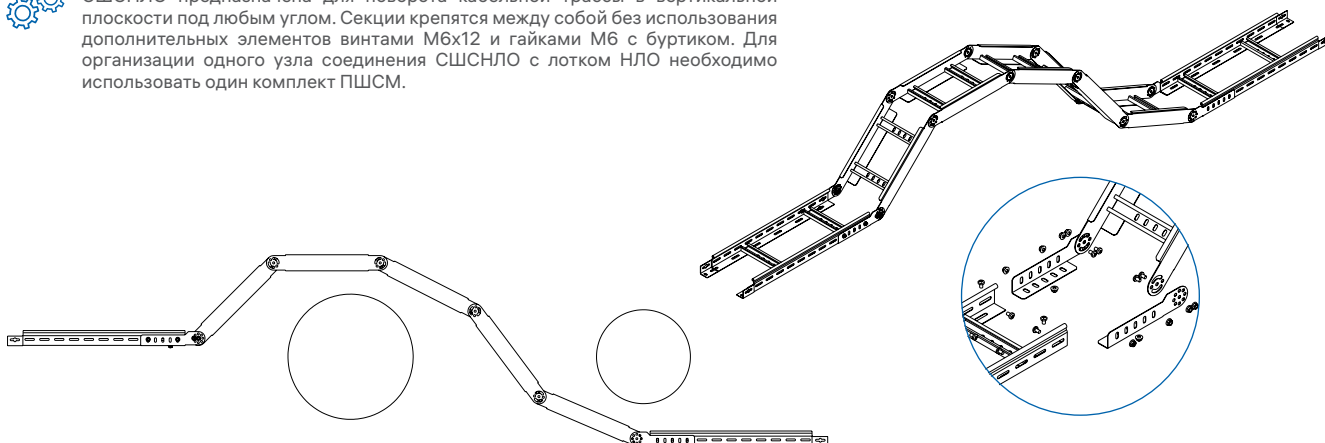
Секция шарнирного соединения для лестничного лотка СШСНЛО



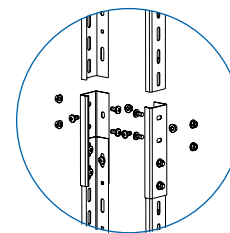
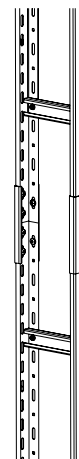
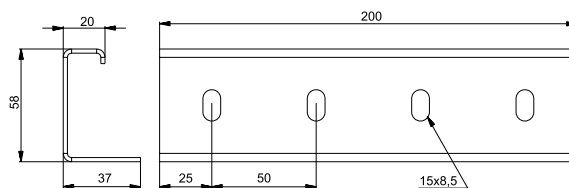
| Артикул в исп. СЦ | Код СЦ | Код ГЦ | Код О | Высота (H), мм | Ширина (B), мм | Толщина борта, мм | Масса, кг/шт |
|--------------------------|---------------|---------------|--------------|----------------|----------------|-------------------|--------------|
| Борт 50 | | | | | | | |
| СШСНЛО-200x50-1,5-СЦ | 089225 | 389225 | 289225 | 55 | 200 | 1,5 | 0,98 |
| СШСНЛО-300x50-1,5-СЦ | 089235 | 389235 | 289235 | 55 | 300 | 1,5 | 1,09 |
| СШСНЛО-400x50-1,5-СЦ | 089245 | 389245 | 289245 | 55 | 400 | 1,5 | 1,20 |
| СШСНЛО-500x50-1,5-СЦ | 089255 | 389255 | 289255 | 55 | 500 | 1,5 | 1,31 |
| СШСНЛО-600x50-1,5-СЦ | 089265 | 389265 | 289265 | 55 | 600 | 1,5 | 1,42 |
| Борт 60 | | | | | | | |
| СШСНЛО-200x60-1,5-СЦ | 089226 | 389226 | 289226 | 65 | 200 | 1,5 | 1,06 |
| СШСНЛО-300x60-1,5-СЦ | 089236 | 389236 | 289236 | 65 | 300 | 1,5 | 1,17 |
| СШСНЛО-400x60-1,5-СЦ | 089246 | 389246 | 289246 | 65 | 400 | 1,5 | 1,28 |
| СШСНЛО-500x60-1,5-СЦ | 089256 | 389256 | 289256 | 65 | 500 | 1,5 | 1,39 |
| СШСНЛО-600x60-1,5-СЦ | 089266 | 389266 | 289266 | 65 | 600 | 1,5 | 1,50 |
| Борт 80 | | | | | | | |
| СШСНЛО-200x80-1,5-СЦ | 089228 | 389228 | 289228 | 85 | 200 | 1,5 | 1,21 |
| СШСНЛО-300x80-1,5-СЦ | 089238 | 389238 | 289238 | 85 | 300 | 1,5 | 1,32 |
| СШСНЛО-400x80-1,5-СЦ | 089248 | 389248 | 289248 | 85 | 400 | 1,5 | 1,43 |
| СШСНЛО-500x80-1,5-СЦ | 089258 | 389258 | 289258 | 85 | 500 | 1,5 | 1,54 |
| СШСНЛО-600x80-1,5-СЦ | 089268 | 389268 | 289268 | 85 | 600 | 1,5 | 1,65 |
| Борт 100 | | | | | | | |
| СШСНЛО-200x100-1,5-СЦ | 089202 | 389202 | 289202 | 105 | 200 | 1,5 | 1,38 |
| СШСНЛО-300x100-1,5-СЦ | 089203 | 389203 | 289203 | 105 | 300 | 1,5 | 1,48 |
| СШСНЛО-400x100-1,5-СЦ | 089204 | 389204 | 289204 | 105 | 400 | 1,5 | 1,59 |
| СШСНЛО-500x100-1,5-СЦ | 089205 | 389205 | 289205 | 105 | 500 | 1,5 | 1,70 |
| СШСНЛО-600x100-1,5-СЦ | 089206 | 389206 | 289206 | 105 | 600 | 1,5 | 1,81 |



СШСНЛО предназначена для поворота кабельной трассы в вертикальной плоскости под любым углом. Секции крепятся между собой без использования дополнительных элементов винтами М6х12 и гайками М6 с буртиком. Для организации одного узла соединения СШСНЛО с лотком НЛО необходимо использовать один комплект ПШСМ.



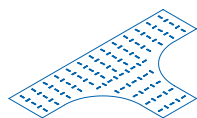
Соединитель вертикального лестничного лотка для средних нагрузок УСЛЛ



| Артикул в исп. СЦ | Код СЦ | Код ГЦ | Код О | Масса, кг/шт |
|--------------------------|---------------|---------------|--------------|--------------|
| УСЛЛ-2,0-СЦ | 043405 | 343405 | 243405 | 0,34 |

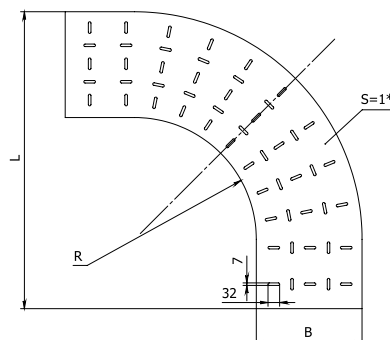
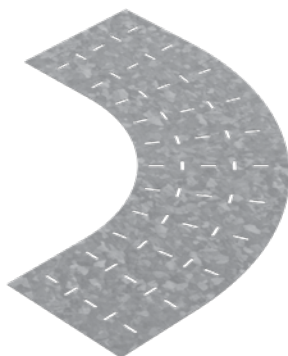


Соединитель УСЛЛ используется только для соединения вертикальных лестничных лотков ВЛЛ, для других серий лестничных лотков соединитель не подходит. Для фиксации рекомендуем использовать болты М8х20 и гайки М8 с буртиком.



ДОННЫЕ ВСТАВКИ К ЛЕСТНИЧНЫМ ЛОТКАМ

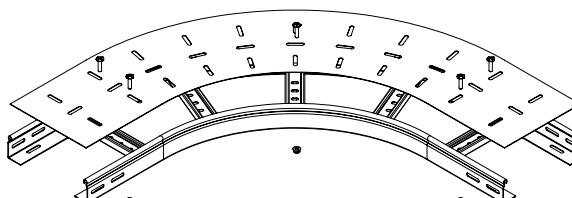
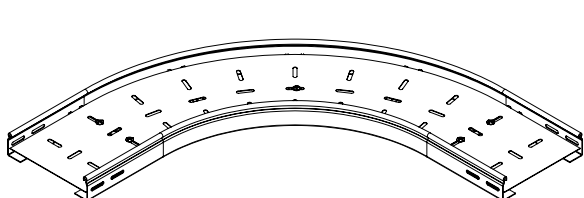
Донная вставка для поворота 90 град. лестничного лотка ДВПЛНЛО90



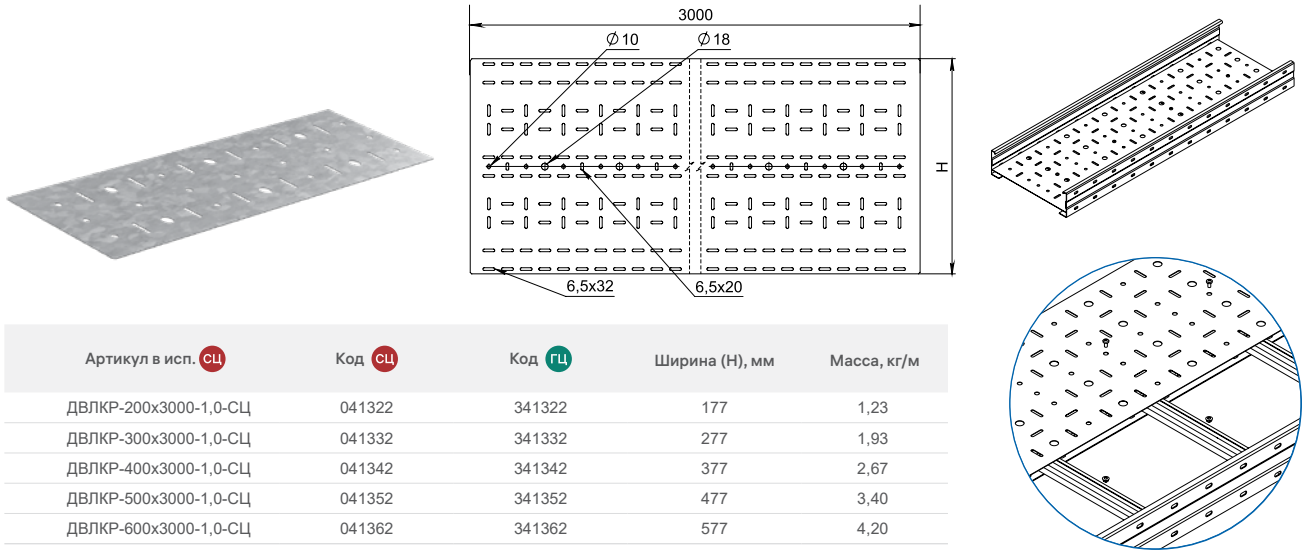
| Артикул в исп. СЦ | Код СЦ | Код ГЦ | Код О | Радиус (R), мм | Ширина (B), мм | Длина (L), мм | Масса, кг/шт |
|---------------------------|---------------|---------------|--------------|----------------|----------------|---------------|--------------|
| ДВПЛНЛО90-200-1,0-R330-СЦ | 041331 | 341331 | 241331 | 335 | 190 | 714 | 1,52 |
| ДВПЛНЛО90-300-1,0-R330-СЦ | 041333 | 341333 | 241333 | 335 | 290 | 814 | 2,49 |
| ДВПЛНЛО90-400-1,0-R330-СЦ | 041334 | 341334 | 241334 | 335 | 390 | 914 | 3,58 |
| ДВПЛНЛО90-500-1,0-R330-СЦ | 041335 | 341335 | 241335 | 335 | 490 | 1014 | 4,79 |
| ДВПЛНЛО90-600-1,0-R330-СЦ | 041336 | 341336 | 241336 | 335 | 590 | 1114 | 6,13 |
| ДВПЛНЛО90-200-1,0-R600-СЦ | 041341 | 341341 | 241341 | 610 | 190 | 990 | 2,09 |
| ДВПЛНЛО90-300-1,0-R600-СЦ | 041343 | 341343 | 241343 | 610 | 290 | 1090 | 3,36 |
| ДВПЛНЛО90-400-1,0-R600-СЦ | 041344 | 341344 | 241344 | 610 | 390 | 1190 | 4,78 |
| ДВПЛНЛО90-500-1,0-R600-СЦ | 041345 | 341345 | 241345 | 610 | 490 | 1290 | 6,26 |
| ДВПЛНЛО90-600-1,0-R600-СЦ | 041346 | 341346 | 241346 | 610 | 590 | 1390 | 7,93 |




Донная вставка ДВПЛНЛО90 для поворота 90 град. лестничного лотка НЛО предназначена для защиты от механических повреждений кабеля. Для фиксации донной вставки используются винты М6х30 и гайки М6 с буртиком.



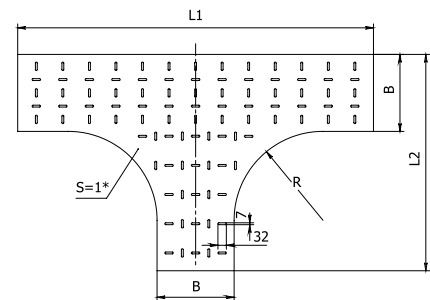
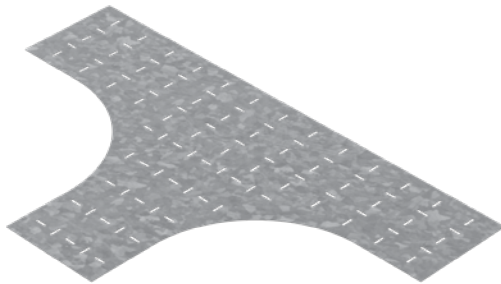
Донная вставка для кабельроста ДВЛКР




| Артикул в исп. СЦ | Код СЦ | Код ГЦ | Ширина (Н), мм | Масса, кг/м |
|--------------------------|---------------|---------------|----------------|-------------|
| ДВЛКР-200x3000-1,0-СЦ | 041322 | 341322 | 177 | 1,23 |
| ДВЛКР-300x3000-1,0-СЦ | 041332 | 341332 | 277 | 1,93 |
| ДВЛКР-400x3000-1,0-СЦ | 041342 | 341342 | 377 | 2,67 |
| ДВЛКР-500x3000-1,0-СЦ | 041352 | 341352 | 477 | 3,40 |
| ДВЛКР-600x3000-1,0-СЦ | 041362 | 341362 | 577 | 4,20 |

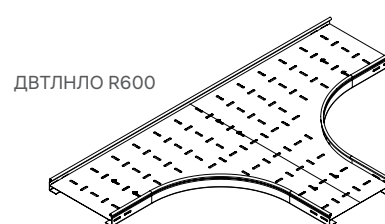
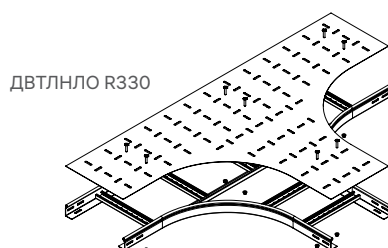
 Донная вставка ДВЛКР предназначена для защиты от механических повреждений. Для фиксации донной вставки используются винты М6х30.

Донная вставка для тройника лестничного лотка ДВТЛНЛО

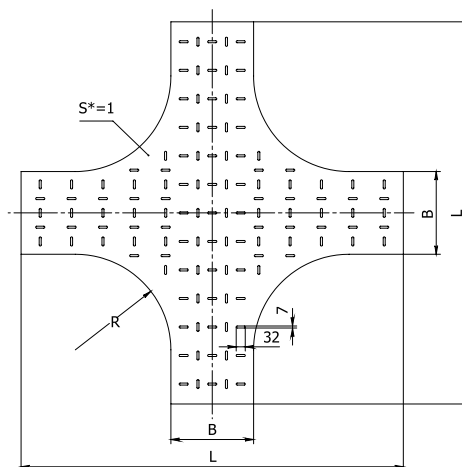
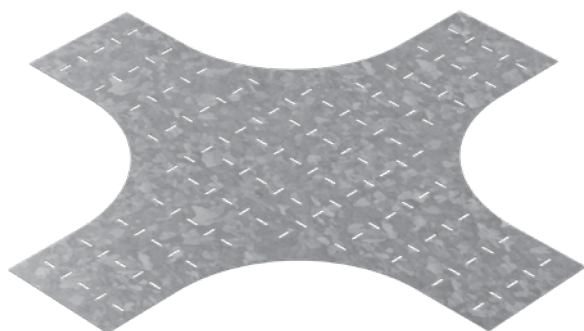


| Артикул в исп. СЦ | Код СЦ | Код ГЦ | Код О | Радиус (R), мм | Ширина (В), мм | Длина (L), мм | | Масса, кг/компл. |
|--------------------------|---------------|---------------|--------------|----------------|----------------|---------------|------|------------------|
| | | | | | | L1 | L2 | |
| ДВТЛНЛО-200-1,0-R330-СЦ | 041351 | 341351 | 241351 | 335 | 190 | 1240 | 715 | 2,92 |
| ДВТЛНЛО-300-1,0-R330-СЦ | 041353 | 341353 | 241353 | 335 | 290 | 1340 | 815 | 4,44 |
| ДВТЛНЛО-400-1,0-R330-СЦ | 041354 | 341354 | 241354 | 335 | 390 | 1440 | 915 | 6,16 |
| ДВТЛНЛО-500-1,0-R330-СЦ | 041355 | 341355 | 241355 | 335 | 490 | 1540 | 1015 | 8,01 |
| ДВТЛНЛО-600-1,0-R330-СЦ | 041356 | 341356 | 241356 | 335 | 590 | 1640 | 1115 | 10,01 |
| ДВТЛНЛО-200-1,0-R600-СЦ | 041361 | 341361 | 241361 | 610 | 190 | 1790 | 990 | 4,80 |
| ДВТЛНЛО-300-1,0-R600-СЦ | 041363 | 341363 | 241363 | 610 | 290 | 1890 | 1090 | 6,90 |
| ДВТЛНЛО-400-1,0-R600-СЦ | 041364 | 341364 | 241364 | 610 | 390 | 1990 | 1190 | 9,10 |
| ДВТЛНЛО-500-1,0-R600-СЦ | 041365 | 341365 | 241365 | 610 | 490 | 2090 | 1290 | 11,40 |
| ДВТЛНЛО-600-1,0-R600-СЦ | 041366 | 341366 | 241366 | 610 | 590 | 2190 | 1390 | 13,90 |

 Донная вставка ДВТЛНЛО для тройника лестничного лотка НЛО предназначена для защиты от механических повреждений кабеля. Для фиксации донной вставки используются винты М6х30 и гайки М6 с буртиком. ДВТЛНЛО R600 состоит из двух частей. Поставляется в разобранном виде.



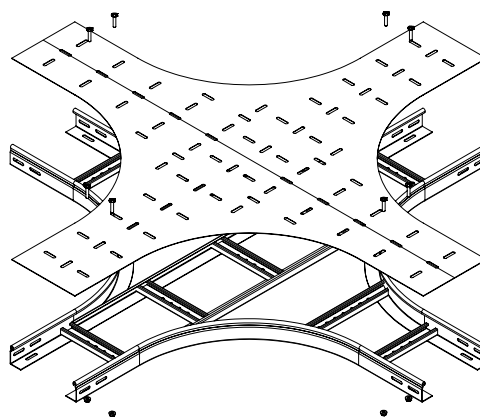
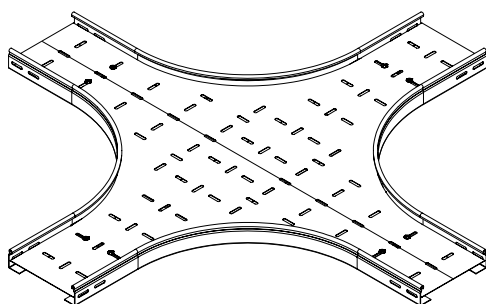
Донная вставка для крестообразного разветвителя лестничного лотка ДВХЛНЛО



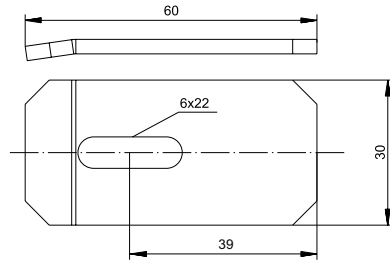
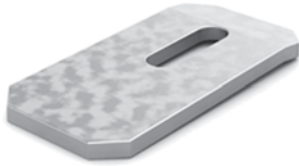
| Артикул в исп. | Код | Код | Код | Радиус (R), мм | Ширина (B), мм | Длина (L), мм | Масса, кг/компл. |
|-------------------------|--------|--------|--------|----------------|----------------|---------------|------------------|
| ДВХЛНЛО-200-1,0-R330-СЦ | 041372 | 341372 | 241372 | 335 | 190 | 1240 | 4,00 |
| ДВХЛНЛО-300-1,0-R330-СЦ | 041373 | 341373 | 241373 | 335 | 290 | 1340 | 5,90 |
| ДВХЛНЛО-400-1,0-R330-СЦ | 041374 | 341374 | 241374 | 335 | 390 | 1440 | 8,10 |
| ДВХЛНЛО-500-1,0-R330-СЦ | 041375 | 341375 | 241375 | 335 | 490 | 1540 | 10,30 |
| ДВХЛНЛО-600-1,0-R330-СЦ | 041376 | 341376 | 241376 | 335 | 590 | 1640 | 12,70 |
| ДВХЛНЛО-200-1,0-R600-СЦ | 041382 | 341382 | 241382 | 610 | 190 | 1790 | 7,10 |
| ДВХЛНЛО-300-1,0-R600-СЦ | 041383 | 341383 | 241383 | 610 | 290 | 1890 | 9,70 |
| ДВХЛНЛО-400-1,0-R600-СЦ | 041384 | 341384 | 241384 | 610 | 390 | 1990 | 12,50 |
| ДВХЛНЛО-500-1,0-R600-СЦ | 041385 | 341385 | 241385 | 610 | 490 | 2090 | 15,50 |
| ДВХЛНЛО-600-1,0-R600-СЦ | 041386 | 341386 | 241386 | 610 | 590 | 2190 | 18,60 |



Донная вставка ДВХЛНЛО для крестообразного разветвления лестничного лотка НЛО предназначена для защиты от механических повреждений кабеля. Для фиксации донной вставки используются винты М6х30 и гайки М6 с буртиком. Состоит из двух частей. Поставляется в разобранном виде.



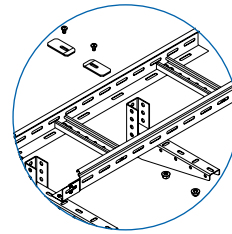
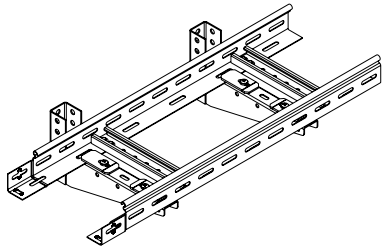
Прижим лестничного лотка ПНЛО



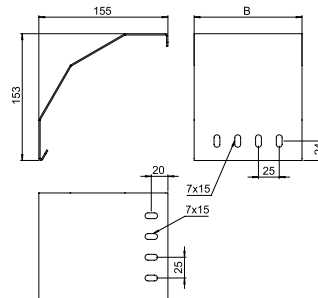
| Артикул в исп. СЦ | Код СЦ | Код ГЦ | Код О | Масса, кг/шт |
|--------------------------|---------------|---------------|--------------|--------------|
| ПНЛО-3,0-СЦ | 041301 | 341301 | 241301 | 0,038 |



Прижим ПНЛО предназначен для фиксации лестничного лотка серий НЛО к элементам монтажной системы. ПНЛО используется попарно. Для установки рекомендуем использовать винты М6х16 и гайки М6 с буртиком.



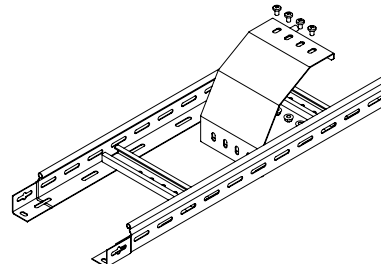
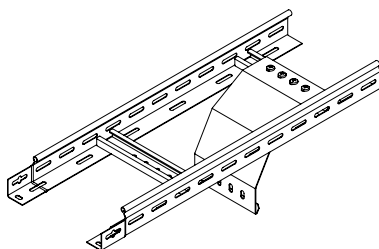
Спуск кабельный для лестничного лотка СКНЛО



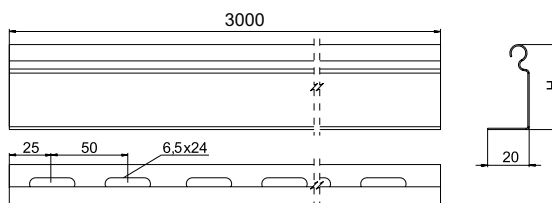
| Артикул в исп. СЦ | Код СЦ | Код ГЦ | Код О | Ширина (В), мм | Масса, кг/шт |
|--------------------------|---------------|---------------|--------------|----------------|--------------|
| СКНЛО-200-1,5-СЦ | 053122 | 353122 | 253122 | 130 | 0,42 |
| СКНЛО-300-1,5-СЦ | 053132 | 353132 | 253132 | 230 | 0,74 |
| СКНЛО-400-1,5-СЦ | 053142 | 353142 | 253142 | 330 | 1,06 |
| СКНЛО-500-1,5-СЦ | 053152 | 353152 | 253152 | 430 | 1,37 |
| СКНЛО-600-1,5-СЦ | 053162 | 353162 | 253162 | 530 | 1,69 |



Спуск кабельный СКНЛО предназначен для организации спуска кабеля к оборудованию либо для перехода на нижние ярусы многоуровневой кабеленесущей системы. Рекомендуем фиксировать СКНЛО винтами М6х20 и гайкой М6 с буртиком.



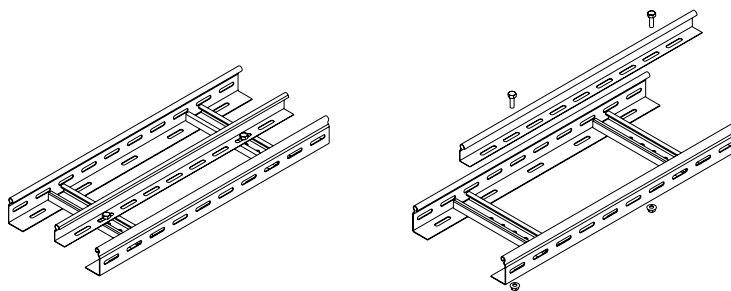
Перегородка лестничного лотка ПЛПТЛ



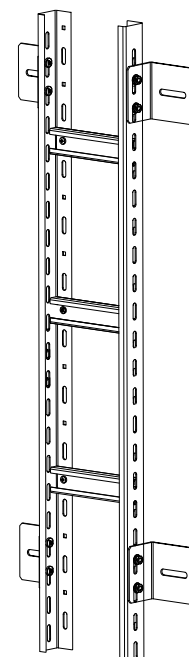
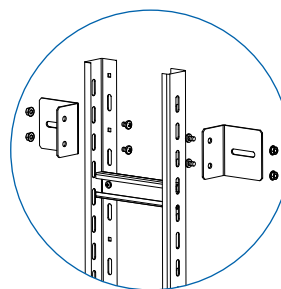
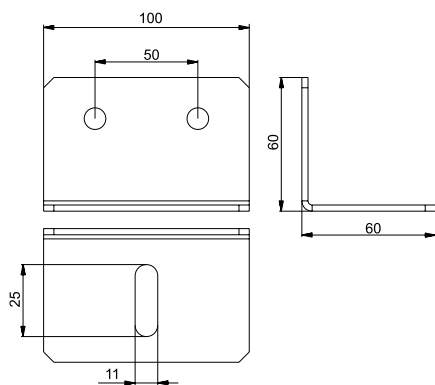
| Артикул в исп. | Код | Код | Код | Высота (Н), мм | Толщина металла, мм | Масса, кг/м | Толщина металла, мм | Масса, кг/м |
|-----------------------|--------|--------|--------|----------------|---------------------|-------------|---------------------|-------------|
| СЦ | СЦ | ГЦ | О | | СЦ | СЦ | ГЦ | ГЦ |
| ПЛПТЛ-50x3000-0,7-СЦ | 040155 | 340155 | 240155 | 33 | 0,7 | 0,30 | 1 | 0,52 |
| ПЛПТЛ-60x3000-0,7-СЦ | 040165 | 340167 | 240165 | 43 | 0,7 | 0,36 | 1 | 0,60 |
| ПЛПТЛ-80x3000-0,7-СЦ | 040185 | 340185 | 240185 | 55 | 0,7 | 0,47 | 1 | 0,74 |
| ПЛПТЛ-100x3000-0,7-СЦ | 040115 | 340115 | 240115 | 75 | 0,7 | 0,58 | 1 | 0,91 |



Перегородка ПЛПТЛ предназначена для разделения силовых и информационных кабелей, размещенных в одном лотке. Для надежной фиксации перегородки рекомендуем использовать винт М6х25 и гайки М6 с буртиком.



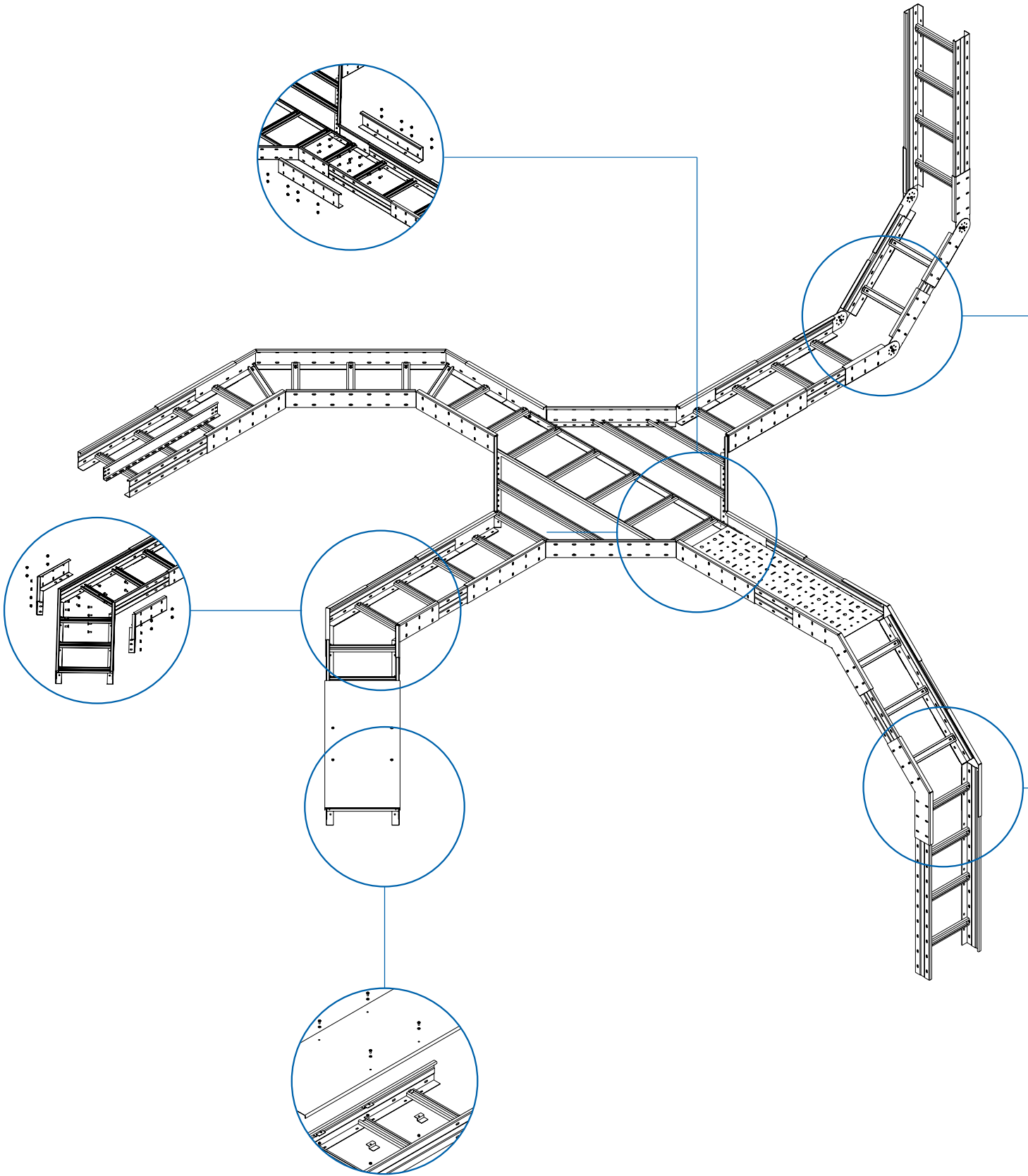
Усиленная скоба крепления лестничного лотка УСКЛ

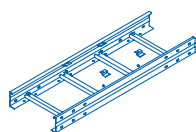


| Артикул в исп. | Код | Код | Код | Масса, кг/шт |
|----------------|--------|--------|--------|--------------|
| СЦ | СЦ | ГЦ | О | |
| УСКЛ-3,0-СЦ | 050202 | 350202 | 250202 | 0,26 |



Скоба крепления лотка УСКЛ предназначена для фиксации вертикальных лестничных лотков серий ВЛЛ. Для крепления рекомендуем использовать болты М8х20 и гайки М8 с буртиком. Предусмотрено универсальное применение скобы для фиксации любых серий лотков и элементов монтажной системы.





Система лестничных лотков кабельростов серии ЛКР

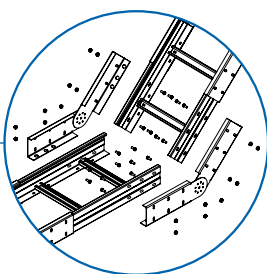
Кабельрост серии ЛКР – это самонесущий лоток для увеличенных пролетов и повышенных нагрузок кабеля. Повышенная несущая способность кабельростов обеспечивает прокладку трассы на пролетах опор с шагом до 9 м за счет увеличенной толщины металла, специального профиля боковых лаг и дополнительных элементов жесткости в основании днища.

Кабельросты серии ЛКР имеют 2 типа соединения перемычек: болтовое и сварное. Модели с болтовым соединением изготавливаются из предварительно оцинкованной стали.

Сварные кабельросты выпускаются в порошковой окраске и горячем цинке. Они обладают повышенной сейсмостойкостью и огнестойкостью до 90 минут.

Стыкование лотков и аксессуаров производится путем установки соединительных пластин.

В качестве опорных элементов кабельроста рекомендуется использовать монтажную систему OSTEC для высоких нагрузок.



Нагрузка (кг/м): до 127



Длина кабельроста (мм): 6 000 / 9 000



Высота кабельроста (мм): 85 / 110 / 160 / 200



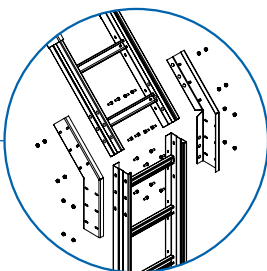
Ширина кабельроста (мм): 200 / 300 / 400 / 500 / 600





Толщина металла (мм): 2,0 / 2,5



Полезная площадь сечения (см²): 114 – 998



Полезное сечение системы кабельроста ЛКР (см²)

| | |  | | | |
|---|-----|---|-----|-----|-----|
| | | 85 | 110 | 160 | 200 |
|  | 200 | 114 | 150 | 246 | 323 |
| | 300 | 171 | 230 | 375 | 492 |
| | 400 | 228 | 309 | 504 | 660 |
| | 500 | 285 | 388 | 633 | 830 |
| | 600 | 342 | 467 | 762 | 998 |

Типы покрытий и материалов



Цинкование по методу Сендзимира



Горячее цинкование

Лестничный лоток кабельрост ЛКР, борт 85, толщ. 2,0 мм



6 000 / 9 000 мм



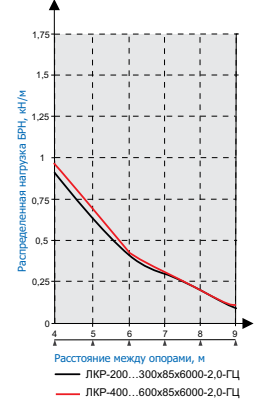
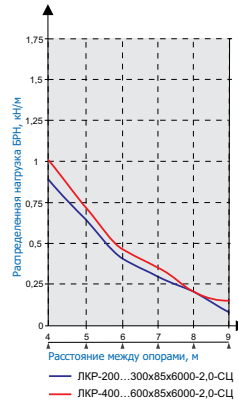
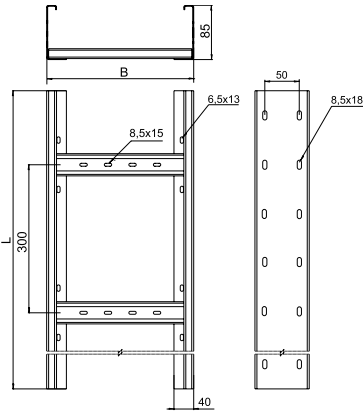
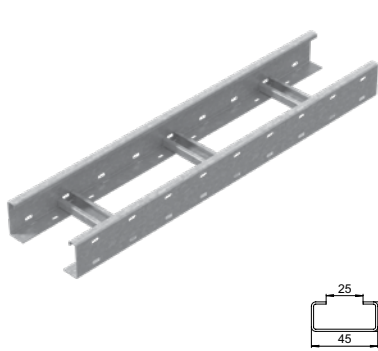
85 мм



114-342 см²



до 45 кг/м



| Артикул в исп. СЦ | Код СЦ | Полезное сечение, см ² | Нагрузка БРН (Q _{max}) (кг/м, при расстоянии между опорами) | | | | Масса, кг/м |
|---------------------------------|---------------|-----------------------------------|---|-----|-----|-----|-------------|
| | | | 6 м | 7 м | 8 м | 9 м | |
| Длина лотка L = 6 000 мм | | | | | | | |
| ЛКР-200x85x6000-2,0-СЦ | 018246 | 114 | 39 | 28 | 15 | 12 | 5,50 |
| ЛКР-300x85x6000-2,0-СЦ | 018346 | 171 | 39 | 28 | 15 | 12 | 6,00 |
| ЛКР-400x85x6000-2,0-СЦ | 018446 | 228 | 42 | 32 | 19 | 16 | 6,30 |
| ЛКР-500x85x6000-2,0-СЦ | 018546 | 285 | 42 | 32 | 19 | 16 | 6,80 |
| ЛКР-600x85x6000-2,0-СЦ | 018646 | 342 | 42 | 32 | 19 | 16 | 7,20 |
| Длина лотка L = 9 000 мм | | | | | | | |
| ЛКР-200x85x9000-2,0-СЦ | 018249 | 114 | 39 | 28 | 15 | 12 | 5,60 |
| ЛКР-300x85x9000-2,0-СЦ | 018349 | 171 | 39 | 28 | 15 | 12 | 6,00 |
| ЛКР-400x85x9000-2,0-СЦ | 018449 | 228 | 42 | 32 | 19 | 16 | 6,30 |
| ЛКР-500x85x9000-2,0-СЦ | 018549 | 285 | 42 | 32 | 19 | 16 | 6,90 |
| ЛКР-600x85x9000-2,0-СЦ | 018649 | 342 | 42 | 32 | 19 | 16 | 7,20 |

| Артикул в исп. ГЦ | Код ГЦ | Полезное сечение, см ² | Нагрузка БРН (Q _{max}) (кг/м, при расстоянии между опорами) | | | | Масса, кг/м |
|---------------------------------|---------------|-----------------------------------|---|-----|-----|-----|-------------|
| | | | 6 м | 7 м | 8 м | 9 м | |
| Длина лотка L = 6 000 мм | | | | | | | |
| ЛКР-200x85x6000-2,0-ГЦ | 318246 | 114 | 39 | 28 | 15 | 12 | 5,30 |
| ЛКР-300x85x6000-2,0-ГЦ | 318346 | 171 | 39 | 28 | 15 | 12 | 5,70 |
| ЛКР-400x85x6000-2,0-ГЦ | 318446 | 228 | 42 | 32 | 19 | 16 | 6,00 |
| ЛКР-500x85x6000-2,0-ГЦ | 318546 | 285 | 42 | 32 | 19 | 16 | 6,50 |
| ЛКР-600x85x6000-2,0-ГЦ | 318646 | 342 | 42 | 32 | 19 | 16 | 6,80 |
| Длина лотка L = 9 000 мм | | | | | | | |
| ЛКР-200x85x9000-2,0-ГЦ | 318249 | 114 | 39 | 28 | 15 | 12 | 5,30 |
| ЛКР-300x85x9000-2,0-ГЦ | 318349 | 171 | 39 | 28 | 15 | 12 | 5,70 |
| ЛКР-400x85x9000-2,0-ГЦ | 318449 | 228 | 42 | 32 | 19 | 16 | 6,00 |
| ЛКР-500x85x9000-2,0-ГЦ | 318549 | 285 | 42 | 32 | 19 | 16 | 6,60 |
| ЛКР-600x85x9000-2,0-ГЦ | 318649 | 342 | 42 | 32 | 19 | 16 | 6,90 |



Лестничный лоток серии ЛКР крепится к стене с помощью кронштейна углового монтажного КУМ. Конструктив изделия в исполнении СЦ отличается от представленного в каталоге.

Лестничный лоток кабельрост ЛКР, борт 85, толщ. 2,5 мм



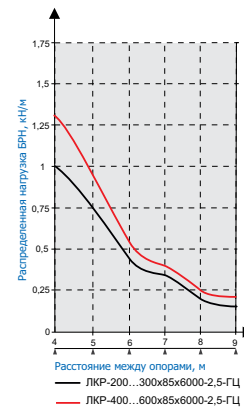
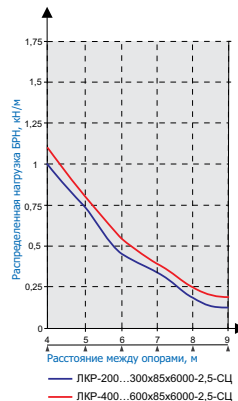
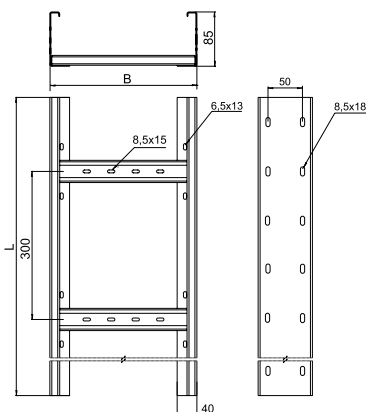
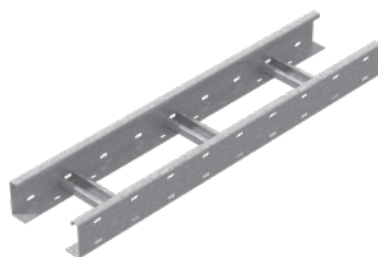
6 000 / 9 000 мм



85 мм

114-342 см²

до 54 кг/м



| Артикул в исп. СЦ | Код СЦ | Полезное сечение, см ² | Нагрузка БРН (Q _{max}) (кг/м), при расстоянии между опорами | | | | Масса, кг/м |
|---------------------------------|--------|-----------------------------------|---|-----|-----|-----|-------------|
| | | | 6 м | 7 м | 8 м | 9 м | |
| Длина лотка L = 6 000 мм | | | | | | | |
| ЛКР-200x85x6000-2,5-СЦ | 018256 | 114 | 46 | 35 | 20 | 16 | 6,50 |
| ЛКР-300x85x6000-2,5-СЦ | 018356 | 171 | 46 | 35 | 20 | 16 | 7,00 |
| ЛКР-400x85x6000-2,5-СЦ | 018456 | 228 | 54 | 40 | 25 | 20 | 7,30 |
| ЛКР-500x85x6000-2,5-СЦ | 018556 | 285 | 54 | 40 | 25 | 20 | 7,80 |
| ЛКР-600x85x6000-2,5-СЦ | 018656 | 342 | 54 | 40 | 25 | 20 | 8,20 |
| Длина лотка L = 9 000 мм | | | | | | | |
| ЛКР-200x85x9000-2,5-СЦ | 018259 | 114 | 46 | 32 | 18 | 15 | 6,60 |
| ЛКР-300x85x9000-2,5-СЦ | 018359 | 171 | 46 | 32 | 18 | 15 | 7,00 |
| ЛКР-400x85x9000-2,5-СЦ | 018459 | 228 | 54 | 35 | 22 | 20 | 7,30 |
| ЛКР-500x85x9000-2,5-СЦ | 018559 | 285 | 54 | 35 | 22 | 20 | 7,90 |
| ЛКР-600x85x9000-2,5-СЦ | 018659 | 342 | 54 | 35 | 22 | 20 | 8,20 |

| Артикул в исп. ГЦ | Код ГЦ | Полезное сечение, см ² | Нагрузка БРН (Q _{max}) (кг/м), при расстоянии между опорами | | | | Масса, кг/м |
|---------------------------------|--------|-----------------------------------|---|-----|-----|-----|-------------|
| | | | 6 м | 7 м | 8 м | 9 м | |
| Длина лотка L = 6 000 мм | | | | | | | |
| ЛКР-200x85x6000-2,5-ГЦ | 318256 | 114 | 43 | 32 | 18 | 15 | 6,30 |
| ЛКР-300x85x6000-2,5-ГЦ | 318356 | 171 | 43 | 32 | 18 | 15 | 7,00 |
| ЛКР-400x85x6000-2,5-ГЦ | 318456 | 228 | 53 | 35 | 22 | 20 | 7,20 |
| ЛКР-500x85x6000-2,5-ГЦ | 318556 | 285 | 53 | 35 | 22 | 20 | 7,50 |
| ЛКР-600x85x6000-2,5-ГЦ | 318656 | 342 | 53 | 35 | 22 | 20 | 7,80 |
| Длина лотка L = 9 000 мм | | | | | | | |
| ЛКР-200x85x9000-2,5-ГЦ | 318259 | 114 | 43 | 32 | 18 | 15 | 6,30 |
| ЛКР-300x85x9000-2,5-ГЦ | 318359 | 171 | 43 | 32 | 18 | 15 | 7,00 |
| ЛКР-400x85x9000-2,5-ГЦ | 318459 | 228 | 53 | 35 | 22 | 20 | 7,10 |
| ЛКР-500x85x9000-2,5-ГЦ | 318559 | 285 | 53 | 35 | 22 | 20 | 7,60 |
| ЛКР-600x85x9000-2,5-ГЦ | 318659 | 342 | 53 | 35 | 22 | 20 | 7,90 |



Лестничный лоток серии ЛКР крепится к стене с помощью кронштейна углового монтажного КУМ. Конструктив изделия в исполнении СЦ отличается от представленного в каталоге.

Лестничный лоток кабельрост ЛКР, борт 110, толщ. 2,0 мм



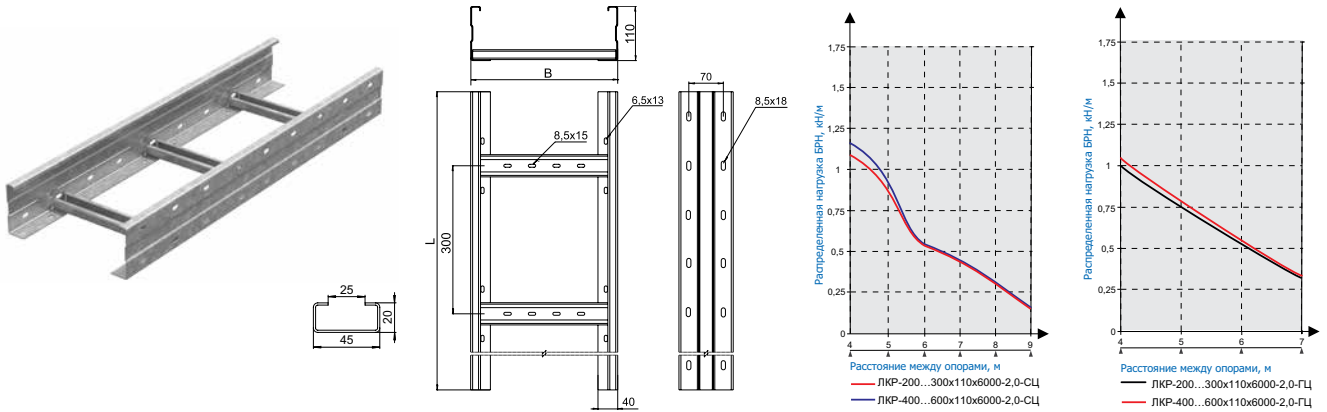
6 000 / 9 000 мм



110 мм


 150-467 см²


до 65 кг/м



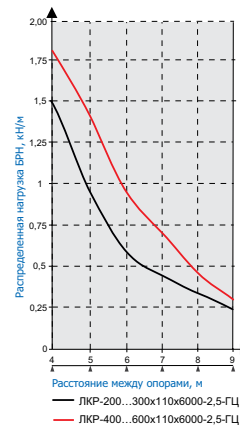
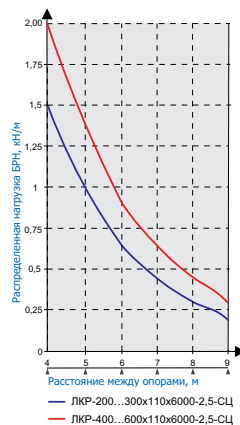
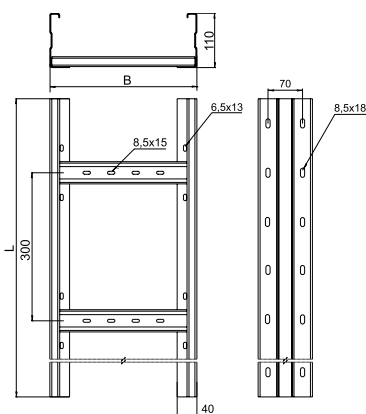
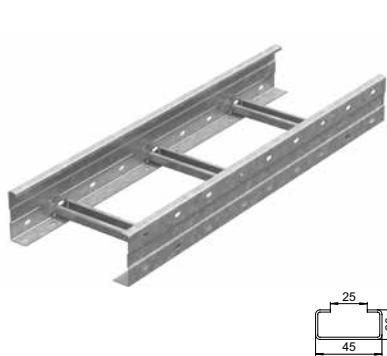
| Артикул в исп. СЦ | Код СЦ | Полезное сечение, см ² | Нагрузка БРН (Qmax) (кг/м, при расстоянии между опорами) | | | | Масса, кг/м |
|---------------------------------|---------------|-----------------------------------|--|-----|-----|-----|-------------|
| | | | 6 м | 7 м | 8 м | 9 м | |
| Длина лотка L = 6 000 мм | | | | | | | |
| ЛКР-200x110x6000-2,0-СЦ | 018216 | 150 | 55 | 40 | 27 | 18 | 6,30 |
| ЛКР-300x110x6000-2,0-СЦ | 018316 | 230 | 55 | 40 | 27 | 18 | 6,80 |
| ЛКР-400x110x6000-2,0-СЦ | 018416 | 309 | 60 | 45 | 30 | 19 | 7,20 |
| ЛКР-500x110x6000-2,0-СЦ | 018516 | 388 | 60 | 45 | 30 | 19 | 7,70 |
| ЛКР-600x110x6000-2,0-СЦ | 018616 | 467 | 60 | 45 | 30 | 19 | 8,00 |
| Длина лотка L = 9 000 мм | | | | | | | |
| ЛКР-200x110x9000-2,0-СЦ | 018219 | 150 | 55 | 40 | 27 | 18 | 6,30 |
| ЛКР-300x110x9000-2,0-СЦ | 018319 | 230 | 55 | 40 | 27 | 18 | 6,90 |
| ЛКР-400x110x9000-2,0-СЦ | 018419 | 309 | 60 | 45 | 30 | 19 | 7,20 |
| ЛКР-500x110x9000-2,0-СЦ | 018519 | 388 | 60 | 45 | 30 | 19 | 7,70 |
| ЛКР-600x110x9000-2,0-СЦ | 018619 | 467 | 60 | 45 | 30 | 19 | 8,00 |

| Артикул в исп. ГЦ | Код ГЦ | Полезное сечение, см ² | Нагрузка БРН (Qmax) (кг/м, при расстоянии между опорами) | | | | Масса, кг/м |
|---------------------------------|---------------|-----------------------------------|--|-----|-----|-----|-------------|
| | | | 6 м | 7 м | 8 м | 9 м | |
| Длина лотка L = 6 000 мм | | | | | | | |
| ЛКР-200x110x6000-2,0-ГЦ | 318216 | 150 | 60 | 40 | 27 | 18 | 6,00 |
| ЛКР-300x110x6000-2,0-ГЦ | 318316 | 230 | 60 | 40 | 27 | 18 | 6,30 |
| ЛКР-400x110x6000-2,0-ГЦ | 318416 | 309 | 65 | 45 | 30 | 20 | 6,80 |
| ЛКР-500x110x6000-2,0-ГЦ | 318516 | 388 | 65 | 45 | 30 | 20 | 7,20 |
| ЛКР-600x110x6000-2,0-ГЦ | 318616 | 467 | 65 | 45 | 30 | 20 | 7,50 |
| Длина лотка L = 9 000 мм | | | | | | | |
| ЛКР-200x110x9000-2,0-ГЦ | 318219 | 150 | 60 | 40 | 27 | 18 | 6,00 |
| ЛКР-300x110x9000-2,0-ГЦ | 318319 | 230 | 60 | 40 | 27 | 18 | 6,30 |
| ЛКР-400x110x9000-2,0-ГЦ | 318419 | 309 | 65 | 45 | 30 | 20 | 6,90 |
| ЛКР-500x110x9000-2,0-ГЦ | 318519 | 388 | 65 | 45 | 30 | 20 | 7,20 |
| ЛКР-600x110x9000-2,0-ГЦ | 318619 | 467 | 65 | 45 | 30 | 20 | 7,60 |



Лестничный лоток серии ЛКР крепится к стене с помощью кронштейна углового монтажного КУМ. Конструктив изделия в исполнении СЦ отличается от представленного в каталоге.

Лестничный лоток кабельрост ЛКР, борт 110, толщ. 2,5 мм



| Артикул в исп. СЦ | Код СЦ | Полезное сечение, см ² | Нагрузка БРН (Q _{max}) (кг/м), при расстоянии между опорами | | | | Масса, кг/м |
|---------------------------------|--------|-----------------------------------|---|-----|-----|-----|-------------|
| | | | 6 м | 7 м | 8 м | 9 м | |
| Длина лотка L = 6 000 мм | | | | | | | |
| ЛКР-200x110x6000-2,5-СЦ | 018276 | 150 | 60 | 45 | 30 | 15 | 7,50 |
| ЛКР-300x110x6000-2,5-СЦ | 018376 | 230 | 60 | 45 | 30 | 15 | 8,00 |
| ЛКР-400x110x6000-2,5-СЦ | 018476 | 309 | 90 | 50 | 35 | 30 | 8,30 |
| ЛКР-500x110x6000-2,5-СЦ | 018576 | 388 | 90 | 50 | 35 | 30 | 8,70 |
| ЛКР-600x110x6000-2,5-СЦ | 018676 | 467 | 90 | 50 | 35 | 30 | 9,20 |
| Длина лотка L = 9 000 мм | | | | | | | |
| ЛКР-200x110x9000-2,5-СЦ | 018279 | 150 | 60 | 45 | 30 | 15 | 7,60 |
| ЛКР-300x110x9000-2,5-СЦ | 018379 | 230 | 60 | 45 | 30 | 15 | 8,00 |
| ЛКР-400x110x9000-2,5-СЦ | 018479 | 309 | 90 | 50 | 35 | 30 | 8,30 |
| ЛКР-500x110x9000-2,5-СЦ | 018579 | 388 | 90 | 50 | 35 | 30 | 8,70 |
| ЛКР-600x110x9000-2,5-СЦ | 018679 | 467 | 90 | 50 | 35 | 30 | 9,20 |

| Артикул в исп. ГЦ | Код ГЦ | Полезное сечение, см ² | Нагрузка БРН (Q _{max}) (кг/м), при расстоянии между опорами | | | | Масса, кг/м |
|---------------------------------|--------|-----------------------------------|---|-----|-----|-----|-------------|
| | | | 6 м | 7 м | 8 м | 9 м | |
| Длина лотка L = 6 000 мм | | | | | | | |
| ЛКР-200x110x6000-2,5-ГЦ | 318276 | 150 | 60 | 45 | 30 | 20 | 7,30 |
| ЛКР-300x110x6000-2,5-ГЦ | 318376 | 230 | 60 | 45 | 30 | 20 | 7,70 |
| ЛКР-400x110x6000-2,5-ГЦ | 318476 | 309 | 90 | 50 | 35 | 25 | 8,20 |
| ЛКР-500x110x6000-2,5-ГЦ | 318576 | 388 | 90 | 50 | 35 | 25 | 8,50 |
| ЛКР-600x110x6000-2,5-ГЦ | 318676 | 467 | 90 | 50 | 35 | 25 | 8,80 |
| Длина лотка L = 9 000 мм | | | | | | | |
| ЛКР-200x110x9000-2,5-ГЦ | 318279 | 150 | 60 | 45 | 30 | 20 | 7,30 |
| ЛКР-300x110x9000-2,5-ГЦ | 318379 | 230 | 60 | 45 | 30 | 20 | 7,70 |
| ЛКР-400x110x9000-2,5-ГЦ | 318479 | 309 | 90 | 50 | 35 | 25 | 8,20 |
| ЛКР-500x110x9000-2,5-ГЦ | 318579 | 388 | 90 | 50 | 35 | 25 | 8,60 |
| ЛКР-600x110x9000-2,5-ГЦ | 318679 | 467 | 90 | 50 | 35 | 25 | 8,90 |

Лестничный лоток серии ЛКР крепится к стене с помощью кронштейна углового монтажного КУМ. Конструктив изделия в исполнении СЦ отличается от представленного в каталоге.

Лестничный лоток кабельрост ЛКР, борт 160, толщ. 2,0 мм



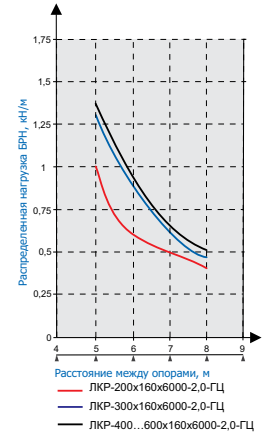
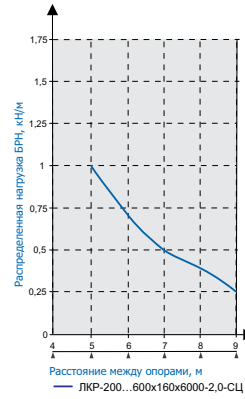
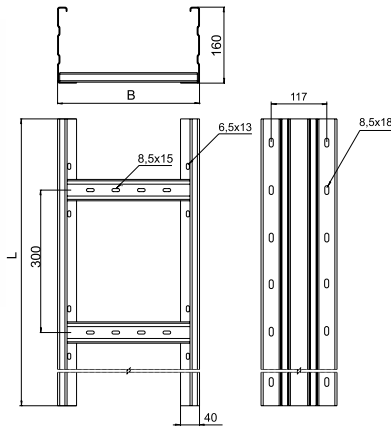
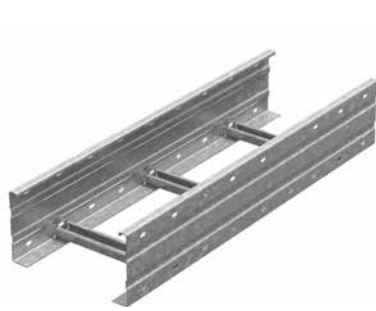
6 000 / 9 000 мм



160 мм


 246-762 см²


до 92 кг/м



| Артикул в исп. СЦ | Код СЦ | Полезное сечение, см ² | Нагрузка БРН (Q _{max}) (кг/м), при расстоянии между опорами | | | | Масса, кг/м |
|---------------------------------|---------------|-----------------------------------|---|-----|-----|-----|-------------|
| | | | 6 м | 7 м | 8 м | 9 м | |
| Длина лотка L = 6 000 мм | | | | | | | |
| ЛКР-200x160x6000-2,0-СЦ | 018266 | 246 | 65 | 42 | 28 | 19 | 8,00 |
| ЛКР-300x160x6000-2,0-СЦ | 018366 | 375 | 65 | 42 | 28 | 19 | 8,30 |
| ЛКР-400x160x6000-2,0-СЦ | 018466 | 504 | 90 | 47 | 32 | 22 | 8,70 |
| ЛКР-500x160x6000-2,0-СЦ | 018566 | 633 | 90 | 47 | 32 | 22 | 9,20 |
| ЛКР-600x160x6000-2,0-СЦ | 018666 | 762 | 90 | 47 | 32 | 22 | 9,50 |
| Длина лотка L = 9 000 мм | | | | | | | |
| ЛКР-200x160x9000-2,0-СЦ | 018269 | 246 | 65 | 42 | 28 | 19 | 8,00 |
| ЛКР-300x160x9000-2,0-СЦ | 018369 | 375 | 65 | 42 | 28 | 19 | 8,30 |
| ЛКР-400x160x9000-2,0-СЦ | 018469 | 504 | 90 | 47 | 32 | 22 | 8,70 |
| ЛКР-500x160x9000-2,0-СЦ | 018569 | 633 | 90 | 47 | 32 | 22 | 9,20 |
| ЛКР-600x160x9000-2,0-СЦ | 018669 | 762 | 90 | 47 | 32 | 22 | 9,60 |

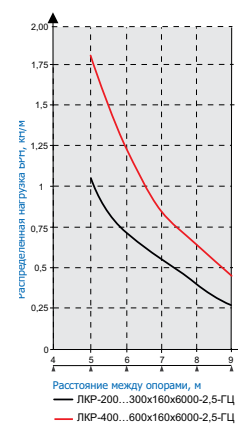
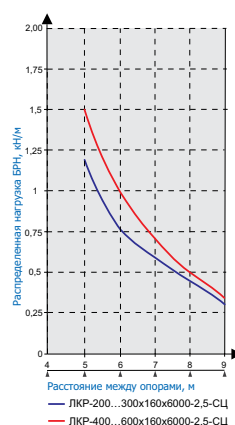
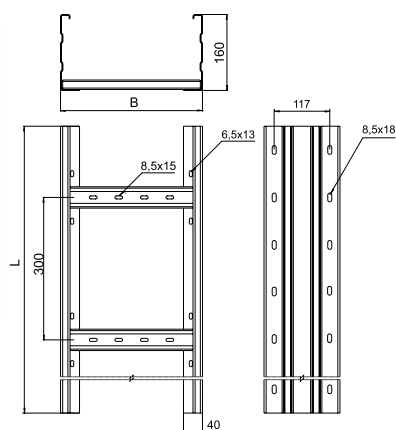
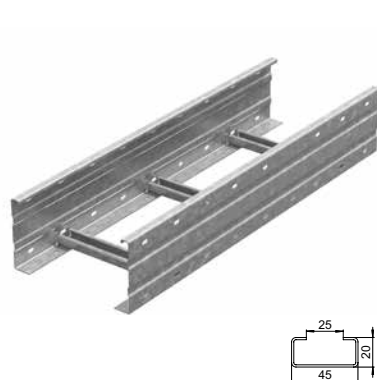
| Артикул в исп. ГЦ | Код ГЦ | Полезное сечение, см ² | Нагрузка БРН (Q _{max}) (кг/м), при расстоянии между опорами | | | | Масса, кг/м |
|---------------------------------|---------------|-----------------------------------|---|-----|-----|-----|-------------|
| | | | 6 м | 7 м | 8 м | 9 м | |
| Длина лотка L = 6 000 мм | | | | | | | |
| ЛКР-200x160x6000-2,0-ГЦ | 318266 | 246 | 65 | 42 | 28 | 19 | 7,80 |
| ЛКР-300x160x6000-2,0-ГЦ | 318366 | 375 | 65 | 42 | 28 | 19 | 8,20 |
| ЛКР-400x160x6000-2,0-ГЦ | 318466 | 504 | 90 | 47 | 32 | 22 | 8,50 |
| ЛКР-500x160x6000-2,0-ГЦ | 318566 | 633 | 90 | 47 | 32 | 22 | 9,00 |
| ЛКР-600x160x6000-2,0-ГЦ | 318666 | 762 | 90 | 47 | 32 | 22 | 9,30 |
| Длина лотка L = 9 000 мм | | | | | | | |
| ЛКР-200x160x9000-2,0-ГЦ | 318269 | 246 | 65 | 42 | 28 | 19 | 7,90 |
| ЛКР-300x160x9000-2,0-ГЦ | 318369 | 375 | 65 | 42 | 28 | 19 | 8,20 |
| ЛКР-400x160x9000-2,0-ГЦ | 318469 | 504 | 90 | 47 | 32 | 22 | 8,60 |
| ЛКР-500x160x9000-2,0-ГЦ | 318569 | 633 | 90 | 47 | 32 | 22 | 9,00 |
| ЛКР-600x160x9000-2,0-ГЦ | 318669 | 762 | 90 | 47 | 32 | 22 | 9,30 |



Лестничный лоток серии ЛКР крепится к стене с помощью кронштейна углового монтажного КУМ. Конструктив изделия в исполнении СЦ отличается от представленного в каталоге.

Лестничный лоток кабельрост ЛКР, борт 160, толщ. 2,5 мм

 6 000 / 9 000 мм
  160 мм
  246-762 см²
 до 123 кг/м



| Артикул в исп. СЦ | Код СЦ | Полезное сечение, см ² | Нагрузка БРН (Q _{max}) (кг/м), при расстоянии между опорами | | | | Масса, кг/м |
|---------------------------------|---------------|-----------------------------------|---|-----|-----|-----|-------------|
| | | | 6 м | 7 м | 8 м | 9 м | |
| Длина лотка L = 6 000 мм | | | | | | | |
| ЛКР-200x160x6000-2,5-СЦ | 018296 | 246 | 70 | 50 | 35 | 20 | 9,30 |
| ЛКР-300x160x6000-2,5-СЦ | 018396 | 375 | 70 | 50 | 35 | 20 | 9,70 |
| ЛКР-400x160x6000-2,5-СЦ | 018496 | 504 | 95 | 55 | 40 | 34 | 10,20 |
| ЛКР-500x160x6000-2,5-СЦ | 018596 | 633 | 95 | 55 | 40 | 34 | 10,50 |
| ЛКР-600x160x6000-2,5-СЦ | 018696 | 762 | 95 | 55 | 40 | 34 | 11,00 |
| Длина лотка L = 9 000 мм | | | | | | | |
| ЛКР-200x160x9000-2,5-СЦ | 018299 | 246 | 70 | 50 | 35 | 20 | 9,30 |
| ЛКР-300x160x9000-2,5-СЦ | 018399 | 375 | 70 | 50 | 35 | 20 | 9,70 |
| ЛКР-400x160x9000-2,5-СЦ | 018499 | 504 | 95 | 55 | 40 | 34 | 10,20 |
| ЛКР-500x160x9000-2,5-СЦ | 018599 | 633 | 95 | 55 | 40 | 34 | 10,60 |
| ЛКР-600x160x9000-2,5-СЦ | 018699 | 762 | 95 | 55 | 40 | 34 | 11,00 |

| Артикул в исп. ГЦ | Код ГЦ | Полезное сечение, см ² | Нагрузка БРН (Q _{max}) (кг/м), при расстоянии между опорами | | | | Масса, кг/м |
|---------------------------------|---------------|-----------------------------------|---|-----|-----|-----|-------------|
| | | | 6 м | 7 м | 8 м | 9 м | |
| Длина лотка L = 6 000 мм | | | | | | | |
| ЛКР-200x160x6000-2,5-ГЦ | 318296 | 246 | 70 | 50 | 35 | 25 | 9,50 |
| ЛКР-300x160x6000-2,5-ГЦ | 318396 | 375 | 70 | 50 | 35 | 25 | 9,80 |
| ЛКР-400x160x6000-2,5-ГЦ | 318496 | 504 | 110 | 55 | 40 | 45 | 10,20 |
| ЛКР-500x160x6000-2,5-ГЦ | 318596 | 633 | 110 | 55 | 40 | 45 | 10,70 |
| ЛКР-600x160x6000-2,5-ГЦ | 318696 | 762 | 110 | 55 | 40 | 45 | 11,00 |
| Длина лотка L = 9 000 мм | | | | | | | |
| ЛКР-200x160x9000-2,5-ГЦ | 318299 | 246 | 70 | 50 | 35 | 25 | 9,60 |
| ЛКР-300x160x9000-2,5-ГЦ | 318399 | 375 | 70 | 50 | 35 | 25 | 9,90 |
| ЛКР-400x160x9000-2,5-ГЦ | 318499 | 504 | 110 | 55 | 40 | 45 | 10,20 |
| ЛКР-500x160x9000-2,5-ГЦ | 318599 | 633 | 110 | 55 | 40 | 45 | 10,70 |
| ЛКР-600x160x9000-2,5-ГЦ | 318699 | 762 | 110 | 55 | 40 | 45 | 11,00 |



Лестничный лоток серии ЛКР крепится к стене с помощью кронштейна углового монтажного КУМ. Конструктив изделия в исполнении СЦ отличается от представленного в каталоге.

Лестничный лоток кабельрост ЛКР, борт 200, толщ. 2,5 мм



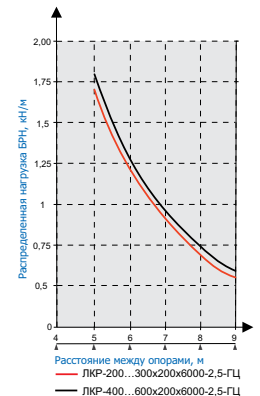
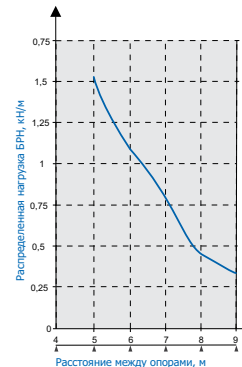
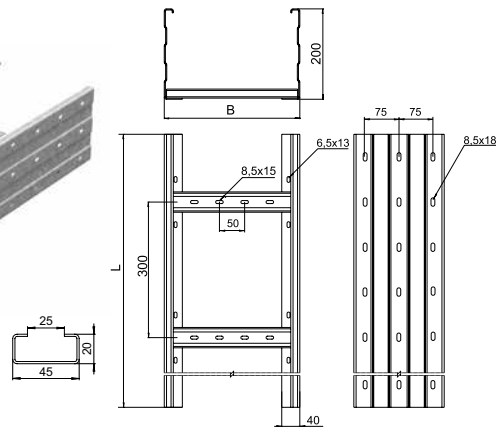
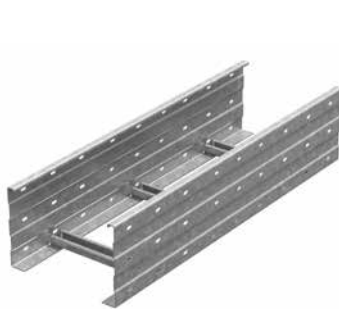
6 000 / 9 000 мм



200 мм


 323-998 см²


до 127 кг/м

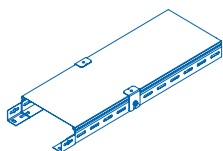


| Артикул в исп. СЦ | Код СЦ | Полезное сечение, см ² | Нагрузка БРН (Q _{max}) (кг/м, при расстоянии между опорами) | | | | Масса, кг/м |
|---------------------------------|---------------|-----------------------------------|---|-----|-----|-----|-------------|
| | | | 6 м | 7 м | 8 м | 9 м | |
| Длина лотка L = 6 000 мм | | | | | | | |
| ЛКР-200x200x6000-2,5-СЦ | 018226 | 323 | 70 | 65 | 60 | 20 | 11,00 |
| ЛКР-300x200x6000-2,5-СЦ | 018326 | 492 | 70 | 65 | 60 | 20 | 11,30 |
| ЛКР-400x200x6000-2,5-СЦ | 018426 | 660 | 100 | 80 | 65 | 34 | 11,80 |
| ЛКР-500x200x6000-2,5-СЦ | 018526 | 830 | 100 | 80 | 65 | 34 | 12,20 |
| ЛКР-600x200x6000-2,5-СЦ | 018626 | 998 | 100 | 80 | 65 | 34 | 12,70 |
| Длина лотка L = 9 000 мм | | | | | | | |
| ЛКР-200x200x9000-2,5-СЦ | 018229 | 323 | 80 | 70 | 60 | 20 | 11,00 |
| ЛКР-300x200x9000-2,5-СЦ | 018329 | 492 | 80 | 70 | 60 | 20 | 11,30 |
| ЛКР-400x200x9000-2,5-СЦ | 018429 | 660 | 100 | 80 | 65 | 34 | 11,90 |
| ЛКР-500x200x9000-2,5-СЦ | 018529 | 830 | 100 | 80 | 65 | 34 | 12,20 |
| ЛКР-600x200x9000-2,5-СЦ | 018629 | 998 | 100 | 80 | 65 | 34 | 12,70 |

| Артикул в исп. ГЦ | Код ГЦ | Полезное сечение, см ² | Нагрузка БРН (Q _{max}) (кг/м, при расстоянии между опорами) | | | | Масса, кг/м |
|---------------------------------|---------------|-----------------------------------|---|-----|-----|-----|-------------|
| | | | 6 м | 7 м | 8 м | 9 м | |
| Длина лотка L = 6 000 мм | | | | | | | |
| ЛКР-200x200x6000-2,5-ГЦ | 318226 | 323 | 90 | 70 | 60 | 34 | 10,80 |
| ЛКР-300x200x6000-2,5-ГЦ | 318326 | 492 | 90 | 70 | 60 | 34 | 11,20 |
| ЛКР-400x200x6000-2,5-ГЦ | 318426 | 660 | 120 | 87 | 70 | 57 | 11,50 |
| ЛКР-500x200x6000-2,5-ГЦ | 318526 | 830 | 120 | 87 | 70 | 57 | 12,00 |
| ЛКР-600x200x6000-2,5-ГЦ | 318626 | 998 | 120 | 87 | 70 | 57 | 12,30 |
| Длина лотка L = 9 000 мм | | | | | | | |
| ЛКР-200x200x9000-2,5-ГЦ | 318229 | 323 | 100 | 80 | 60 | 34 | 10,90 |
| ЛКР-300x200x9000-2,5-ГЦ | 318329 | 492 | 100 | 80 | 60 | 34 | 11,20 |
| ЛКР-400x200x9000-2,5-ГЦ | 318429 | 660 | 120 | 87 | 70 | 57 | 11,60 |
| ЛКР-500x200x9000-2,5-ГЦ | 318529 | 830 | 120 | 87 | 70 | 57 | 12,00 |
| ЛКР-600x200x9000-2,5-ГЦ | 318629 | 998 | 120 | 87 | 70 | 57 | 12,30 |



Лестничный лоток серии ЛКР крепится к стене с помощью кронштейна углового монтажного КУМ. Конструктив изделия в исполнении СЦ отличается от представленного в каталоге.

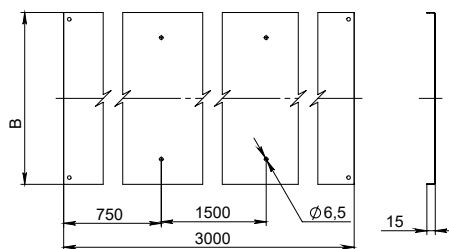
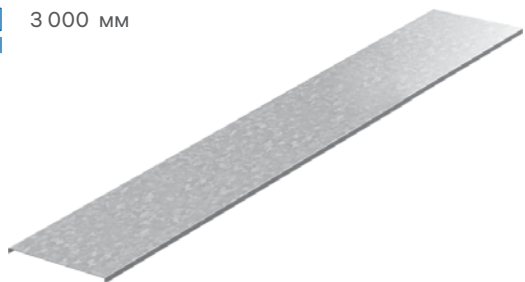





АКСЕССУАРЫ ДЛЯ СИСТЕМЫ КАБЕЛЬРОСТОВ СЕРИИ ЛКР

Крышка кабельроста КЛКР

Крышки предназначены для защиты кабеля от воздействия атмосферных осадков, пыли, падения посторонних предметов и касания человека. Крышки устанавливаются на лотки серии ЛКР. Конструкция крышки позволяет при установке на лоток обеспечить электрическую непрерывность кабельной трассы и не требует дополнительного заземления.

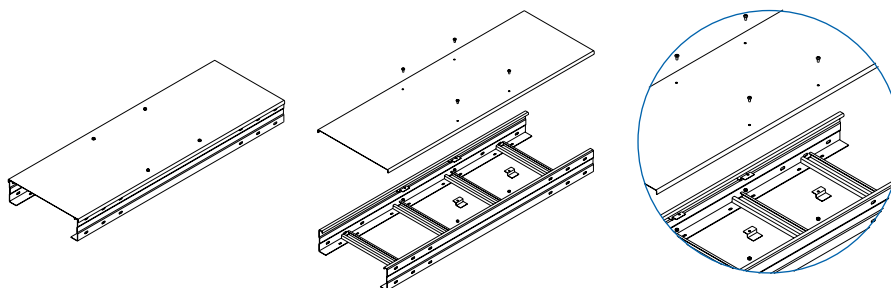
 3 000 мм



| Артикул в исп.  | Код  | Код  | Ширина (В), мм | Масса, кг/м |
|--|---|---|----------------|-------------|
| КЛКР-200x3000-1,0-СЦ | 024023 | 324023 | 208 | 1,80 |
| КЛКР-300x3000-1,0-СЦ | 024033 | 324033 | 308 | 2,60 |
| КЛКР-400x3000-1,0-СЦ | 024043 | 324043 | 408 | 3,40 |
| КЛКР-500x3000-1,0-СЦ | 024053 | 324053 | 508 | 4,20 |
| КЛКР-600x3000-1,0-СЦ | 024063 | 324063 | 608 | 5,00 |

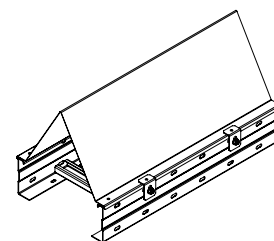
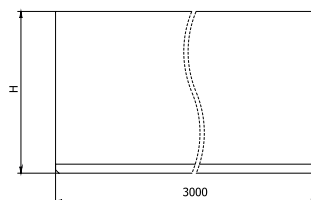
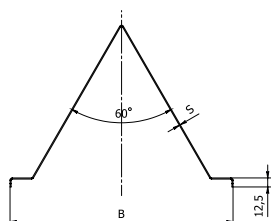
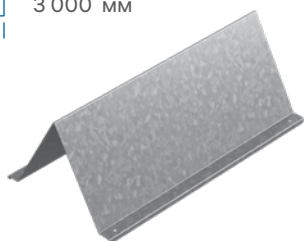





Лоток серии ЛКР имеет замок Г-образной формы. Крышка КЛКР притягивается к лотку ЛКР специальными фиксаторами ФКЛКР (входят в комплект). В местах с повышенными ветровыми нагрузками рекомендуем использовать универсальные хомуты серии ХКЛКР.



Крышка двускатная для лестничного лотка кабельроста КДЛКР

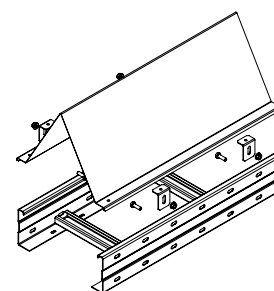
 3 000 мм



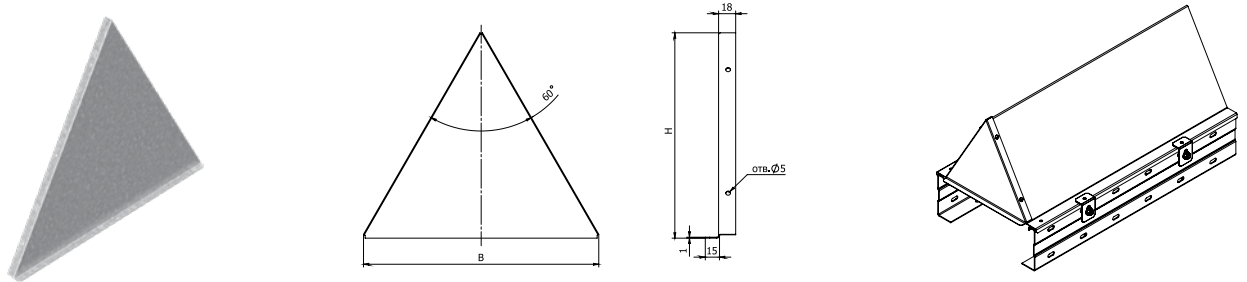
| Артикул в исп.  | Код  | Код  | Ширина (В), мм | Высота (Н), мм | Масса, кг/м |
|--|---|---|----------------|----------------|-------------|
| КДЛКР-200x3000-1,2-СЦ | 024226 | 324226 | 208 | 137 | 3,50 |
| КДЛКР-300x3000-1,2-СЦ | 024236 | 324236 | 308 | 224 | 5,40 |
| КДЛКР-400x3000-1,5-СЦ | 024246 | 324246 | 408 | 311 | 9,10 |
| КДЛКР-500x3000-1,5-СЦ | 024256 | 324256 | 508 | 398 | 11,30 |



Крышка двускатная КДЛКР предназначена для защиты кабеля в лотках ЛКР от воздействия снеговой нагрузки. В комплект поставки входит ДКЛКР.



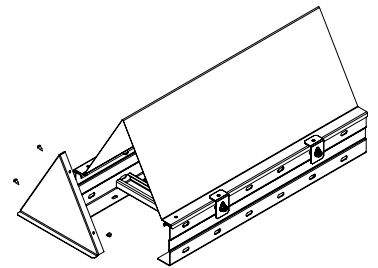
Заглушка крышки двускатной к лестничному лотку кабельросту ЗКДЛКР



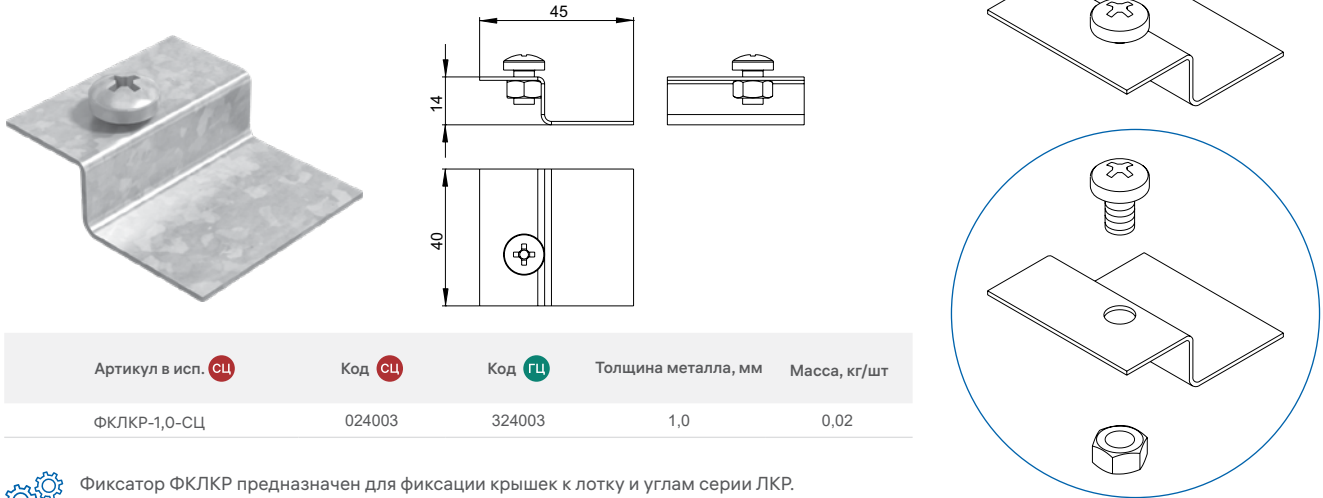
| Артикул в исп. СЦ | Код СЦ | Код ГЦ | Ширина (В), мм | Высота (Н), мм | Масса, кг/компл |
|--------------------------|---------------|---------------|----------------|----------------|-----------------|
| ЗКДЛКР-200-1,0-СЦ | 030120 | 330120 | 145 | 130 | 0,13 |
| ЗКДЛКР-300-1,0-СЦ | 030130 | 330130 | 245 | 216 | 0,31 |
| ЗКДЛКР-400-1,0-СЦ | 030140 | 330140 | 345 | 303 | 0,55 |
| ЗКДЛКР-500-1,0-СЦ | 030150 | 330150 | 446 | 390 | 0,87 |



Заглушка крышки двускатной ЗКДЛКР предназначена для защиты от попадания снега на концах трассы при использовании крышки КДЛКР. Все необходимые метизы входят в комплект.



Фиксатор крышки кабельроста ФКЛКР

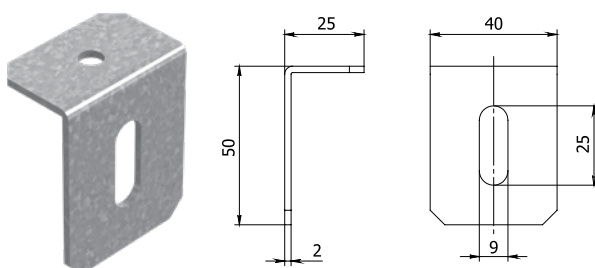


| Артикул в исп. СЦ | Код СЦ | Код ГЦ | Толщина металла, мм | Масса, кг/шт |
|--------------------------|---------------|---------------|---------------------|--------------|
| ФКЛКР-1,0-СЦ | 024003 | 324003 | 1,0 | 0,02 |



Фиксатор ФКЛКР предназначен для фиксации крышек к лотку и углам серии ЛКР.

Держатель крышки к лестничному лотку кабельросту ДКЛКР

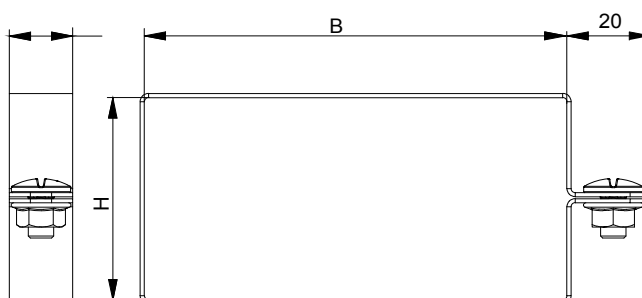
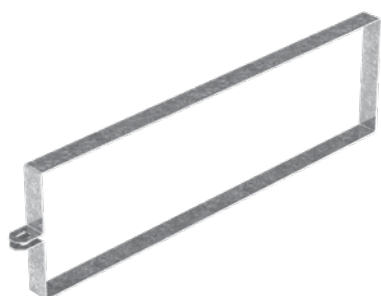


| Артикул в исп. СЦ | Код СЦ | Код ГЦ | Масса, кг/компл |
|--------------------------|---------------|---------------|-----------------|
| ДКЛКР-2,0-СЦ | 030100 | 330100 | 0,06 |



Держатель крышки ДКЛКР предназначен для фиксации крышек к лотку и углам серии ЛКР. Крепеж входит в стандартную комплектацию ДКЛКР.

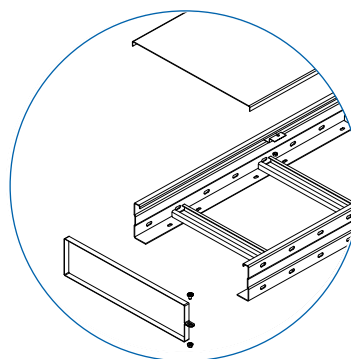
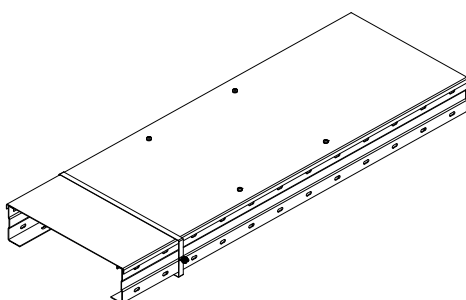
Хомут крышки кабельроста ХКЛКР



| Артикул в исп. | Код | Код | Ширина (В), мм | Высота (Н), мм | Масса, кг/компл |
|----------------------|--------|--------|----------------|----------------|-----------------|
| Борт 85 | | | | | |
| ХКЛКР-200x85-1,0-СЦ | 044228 | 344228 | 207 | 97 | 0,07 |
| ХКЛКР-300x85-1,0-СЦ | 044238 | 344238 | 307 | 97 | 0,10 |
| ХКЛКР-400x85-1,0-СЦ | 044248 | 344248 | 407 | 97 | 0,12 |
| ХКЛКР-500x85-1,0-СЦ | 044258 | 344258 | 507 | 97 | 0,15 |
| ХКЛКР-600x85-1,0-СЦ | 044268 | 344268 | 607 | 97 | 0,17 |
| Борт 110 | | | | | |
| ХКЛКР-200x110-1,0-СЦ | 044221 | 344221 | 207 | 117 | 0,08 |
| ХКЛКР-300x110-1,0-СЦ | 044231 | 344231 | 307 | 117 | 0,11 |
| ХКЛКР-400x110-1,0-СЦ | 044241 | 344241 | 407 | 117 | 0,13 |
| ХКЛКР-500x110-1,0-СЦ | 044251 | 344251 | 507 | 117 | 0,15 |
| ХКЛКР-600x110-1,0-СЦ | 044261 | 344261 | 607 | 117 | 0,18 |
| Борт 160 | | | | | |
| ХКЛКР-200x160-1,0-СЦ | 044226 | 344226 | 207 | 167 | 0,09 |
| ХКЛКР-300x160-1,0-СЦ | 044236 | 344236 | 307 | 167 | 0,12 |
| ХКЛКР-400x160-1,0-СЦ | 044246 | 344246 | 407 | 167 | 0,14 |
| ХКЛКР-500x160-1,0-СЦ | 044256 | 344256 | 507 | 167 | 0,16 |
| ХКЛКР-600x160-1,0-СЦ | 044266 | 344266 | 607 | 167 | 0,19 |
| Борт 200 | | | | | |
| ХКЛКР-200x200-1,0-СЦ | 044222 | 344222 | 207 | 207 | 0,10 |
| ХКЛКР-300x200-1,0-СЦ | 044232 | 344232 | 307 | 207 | 0,13 |
| ХКЛКР-400x200-1,0-СЦ | 044242 | 344242 | 407 | 207 | 0,15 |
| ХКЛКР-500x200-1,0-СЦ | 044252 | 344252 | 507 | 207 | 0,17 |
| ХКЛКР-600x200-1,0-СЦ | 044262 | 344262 | 607 | 207 | 0,20 |



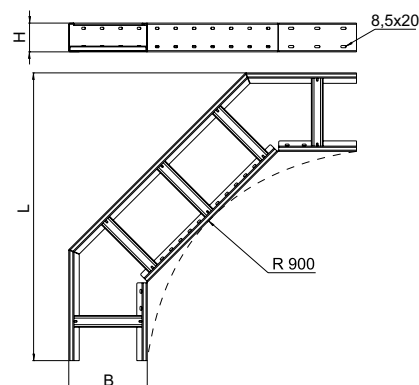
Хомут ХКЛКР предназначен для фиксации крышки лотков серии ЛКР. Обеспечивает надежное крепление крышки при максимальных ветровых нагрузках. Хомут выполнен из металла. В стандартную комплектацию входят винт М6х12 и гайка М6 с буртиком. Хомут устанавливается на собранную кабеленесущую трассу в свободных от монтажа и соединения местах. Рекомендуем использовать три хомута на пролете 6 м. На лотках шириной 500 и 600 мм рекомендуем использовать четыре хомута.





ПОВОРОТЫ 90 ГРАДУСОВ И КРЫШКИ К НИМ

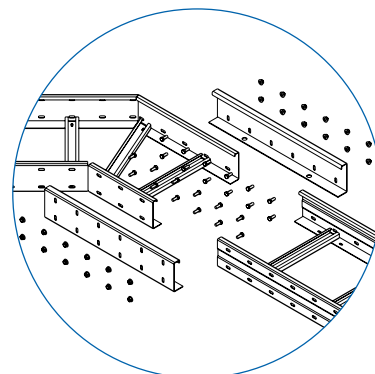
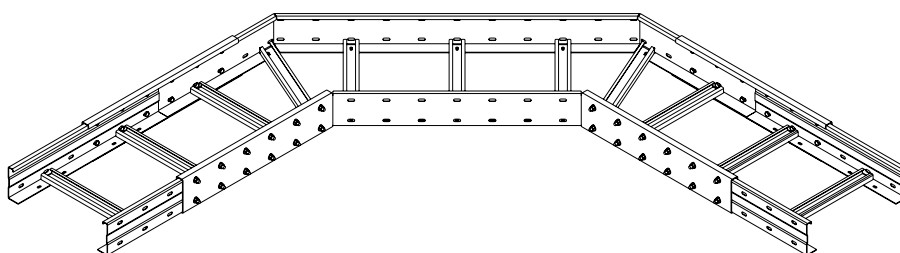
Поворот кабельроста ПЛЛКР90



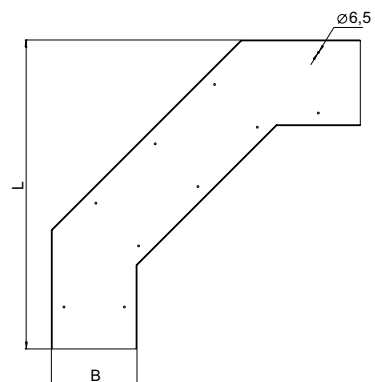
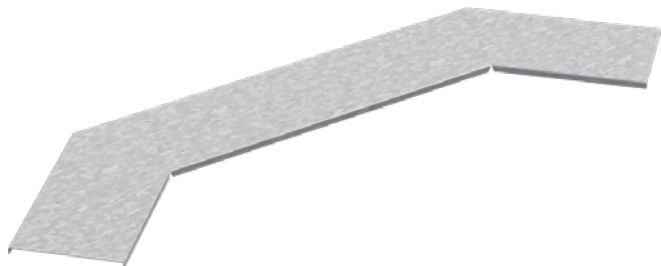
| Артикул в исп. СЦ | Код СЦ | Код ГЦ | Ширина (В), мм | Длина (L), мм | Высота (Н), мм | Толщина борта, мм | Толщина перекладины, мм | Масса, кг/шт |
|--------------------------|---------------|---------------|----------------|---------------|----------------|-------------------|-------------------------|--------------|
| Борт 85 | | | | | | | | |
| ПЛЛКР90-200x85-2,0-СЦ | 033123 | 333123 | 200 | 1000 | 85 | 2,0 | 1,5 | 7,87 |
| ПЛЛКР90-300x85-2,0-СЦ | 033133 | 333133 | 300 | 1100 | 85 | 2,0 | 1,5 | 8,80 |
| ПЛЛКР90-400x85-2,0-СЦ | 033143 | 333143 | 400 | 1200 | 85 | 2,0 | 1,5 | 10,72 |
| ПЛЛКР90-500x85-2,0-СЦ | 033153 | 333153 | 500 | 1300 | 85 | 2,0 | 1,5 | 11,87 |
| ПЛЛКР90-600x85-2,0-СЦ | 033163 | 333163 | 600 | 1400 | 85 | 2,0 | 1,5 | 13,04 |
| Борт 110 | | | | | | | | |
| ПЛЛКР90-200x110-2,0-СЦ | 033120 | 333120 | 200 | 1000 | 110 | 2,0 | 1,5 | 9,03 |
| ПЛЛКР90-300x110-2,0-СЦ | 033130 | 333130 | 300 | 1100 | 110 | 2,0 | 1,5 | 10,02 |
| ПЛЛКР90-400x110-2,0-СЦ | 033140 | 333140 | 400 | 1200 | 110 | 2,0 | 1,5 | 12,00 |
| ПЛЛКР90-500x110-2,0-СЦ | 033150 | 333150 | 500 | 1300 | 110 | 2,0 | 1,5 | 13,22 |
| ПЛЛКР90-600x110-2,0-СЦ | 033160 | 333160 | 600 | 1400 | 110 | 2,0 | 1,5 | 14,46 |
| Борт 160 | | | | | | | | |
| ПЛЛКР90-200x160-2,0-СЦ | 033126 | 333126 | 200 | 1000 | 160 | 2,0 | 1,5 | 11,27 |
| ПЛЛКР90-300x160-2,0-СЦ | 033136 | 333136 | 300 | 1100 | 160 | 2,0 | 1,5 | 12,39 |
| ПЛЛКР90-400x160-2,0-СЦ | 033146 | 333146 | 400 | 1200 | 160 | 2,0 | 1,5 | 14,49 |
| ПЛЛКР90-500x160-2,0-СЦ | 033156 | 333156 | 500 | 1300 | 160 | 2,0 | 1,5 | 15,84 |
| ПЛЛКР90-600x160-2,0-СЦ | 033166 | 333166 | 600 | 1400 | 160 | 2,0 | 1,5 | 17,21 |
| Борт 200 | | | | | | | | |
| ПЛЛКР90-200x200-2,0-СЦ | 033122 | 333122 | 200 | 1000 | 200 | 2,0 | 1,5 | 13,12 |
| ПЛЛКР90-300x200-2,0-СЦ | 033132 | 333132 | 300 | 1100 | 200 | 2,0 | 1,5 | 14,34 |
| ПЛЛКР90-400x200-2,0-СЦ | 033142 | 333142 | 400 | 1200 | 200 | 2,0 | 1,5 | 16,55 |
| ПЛЛКР90-500x200-2,0-СЦ | 033152 | 333152 | 500 | 1300 | 200 | 2,0 | 1,5 | 18,00 |
| ПЛЛКР90-600x200-2,0-СЦ | 033162 | 333162 | 600 | 1400 | 200 | 2,0 | 1,5 | 19,47 |



ПЛЛКР90 предназначен для создания поворота кабельной трассы в горизонтальной плоскости. Для соединения кабельроста с поворотом используйте соединители ЛКР необходимой высоты, болты М8х20 и гайки М8 с буртиком. Производитель предупреждает о необходимости установки минимум одной дополнительной опоры, расположенной в центре тяжести данной фасонной секции.



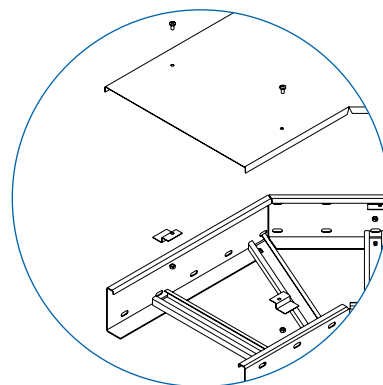
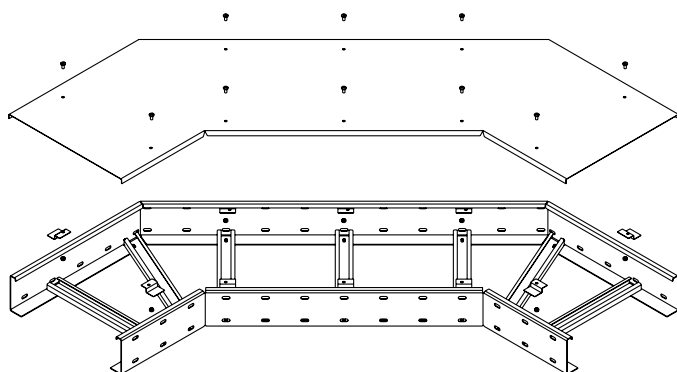
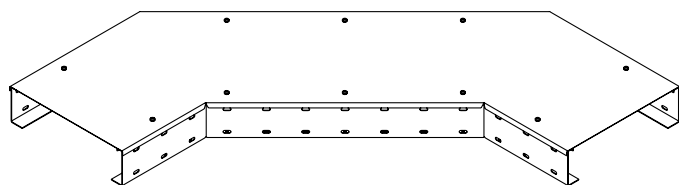
Крышка к повороту кабельроста КПЛЛКР90

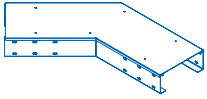


| Артикул в исп. СЦ | Код СЦ | Код ГЦ | Ширина (В), мм | Длина (L), мм | Толщина металла, мм | Масса, кг/компл |
|---------------------|--------|--------|----------------|---------------|---------------------|-----------------|
| КПЛЛКР90-200-1,0-СЦ | 023122 | 323122 | 200 | 1000 | 1,0 | 2,95 |
| КПЛЛКР90-300-1,0-СЦ | 023132 | 323132 | 300 | 1100 | 1,0 | 4,30 |
| КПЛЛКР90-400-1,0-СЦ | 023142 | 323142 | 400 | 1200 | 1,0 | 5,80 |
| КПЛЛКР90-500-1,0-СЦ | 023052 | 323052 | 500 | 1300 | 1,0 | 7,50 |
| КПЛЛКР90-600-1,0-СЦ | 023162 | 323162 | 600 | 1400 | 1,0 | 9,20 |



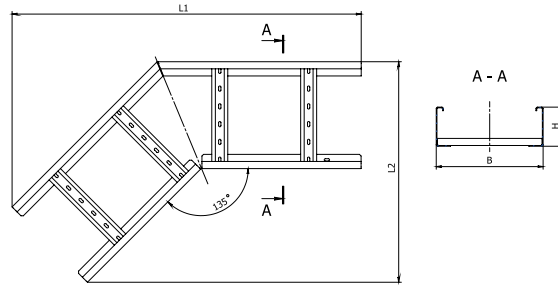
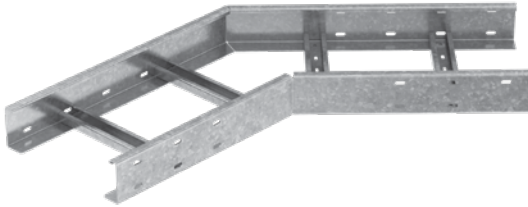
Крышка КПЛЛКР90 предназначена для защиты кабеля от воздействия атмосферных осадков, пыли, падения посторонних предметов. Крышка КПЛЛКР90 притягивается к углу ПЛЛКР90 специальными фиксаторами ФКЛКР (входят в комплект).





ПОВОРОТЫ 45 ГРАДУСОВ И КРЫШКИ К НИМ

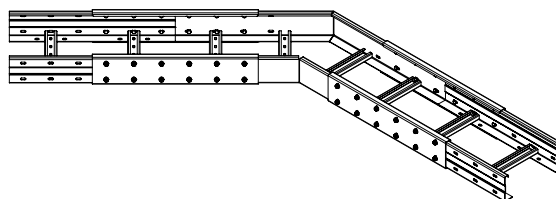
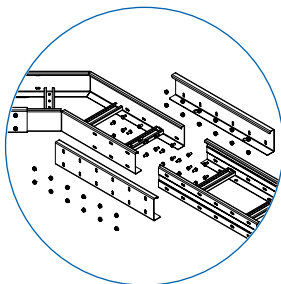
Поворот кабельроста ПЛЛКР45



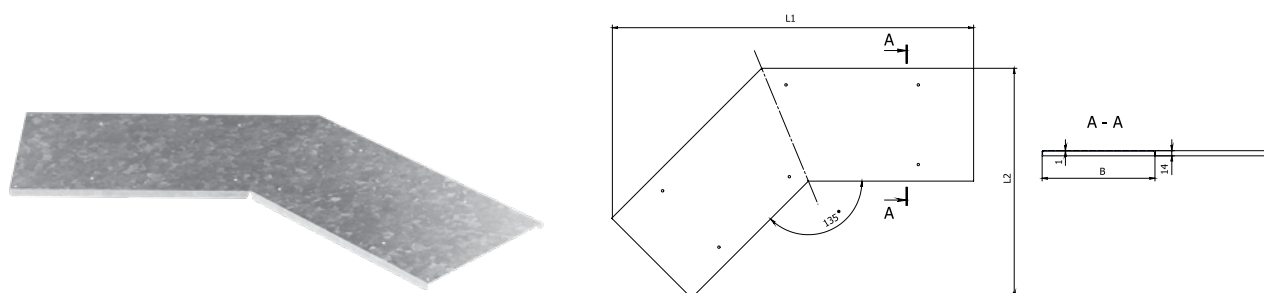
| Артикул в исп. СЦ | Код СЦ | Код ГЦ | Ширина (В), мм | Длина (L1), мм | Высота (Н), мм | Длина (L2), мм | Масса, кг/шт |
|--------------------------|---------------|---------------|----------------|----------------|----------------|----------------|--------------|
| Борт 85 | | | | | | | |
| ПЛЛКР45-200x85-2,0-СЦ | 030023 | 330023 | 200 | 911 | 85 | 520 | 5,20 |
| ПЛЛКР45-300x85-2,0-СЦ | 030033 | 330033 | 300 | 986 | 85 | 620 | 5,90 |
| ПЛЛКР45-400x85-2,0-СЦ | 030043 | 330043 | 400 | 1058 | 85 | 720 | 6,50 |
| ПЛЛКР45-500x85-2,0-СЦ | 030053 | 330053 | 500 | 1128 | 85 | 820 | 7,10 |
| ПЛЛКР45-600x85-2,0-СЦ | 030063 | 330063 | 600 | 1199 | 85 | 920 | 7,70 |
| Борт 110 | | | | | | | |
| ПЛЛКР45-200x110-2,0-СЦ | 030020 | 330020 | 200 | 911 | 110 | 520 | 6,00 |
| ПЛЛКР45-300x110-2,0-СЦ | 030030 | 330030 | 300 | 986 | 110 | 620 | 6,70 |
| ПЛЛКР45-400x110-2,0-СЦ | 030040 | 330040 | 400 | 1058 | 110 | 720 | 7,30 |
| ПЛЛКР45-500x110-2,0-СЦ | 030050 | 330050 | 500 | 1128 | 110 | 820 | 8,00 |
| ПЛЛКР45-600x110-2,0-СЦ | 030060 | 330060 | 600 | 1199 | 110 | 920 | 8,60 |
| Борт 160 | | | | | | | |
| ПЛЛКР45-200x160-2,0-СЦ | 030026 | 330026 | 200 | 911 | 160 | 520 | 7,50 |
| ПЛЛКР45-300x160-2,0-СЦ | 030036 | 330036 | 300 | 986 | 160 | 620 | 8,30 |
| ПЛЛКР45-400x160-2,0-СЦ | 030046 | 330046 | 400 | 1058 | 160 | 720 | 9,00 |
| ПЛЛКР45-500x160-2,0-СЦ | 030056 | 330056 | 500 | 1128 | 160 | 820 | 9,70 |
| ПЛЛКР45-600x160-2,0-СЦ | 030066 | 330066 | 600 | 1199 | 160 | 920 | 10,40 |
| Борт 200 | | | | | | | |
| ПЛЛКР45-200x200-2,0-СЦ | 030022 | 330022 | 200 | 911 | 200 | 520 | 8,80 |
| ПЛЛКР45-300x200-2,0-СЦ | 030032 | 330032 | 300 | 986 | 200 | 620 | 9,50 |
| ПЛЛКР45-400x200-2,0-СЦ | 030042 | 330042 | 400 | 1058 | 200 | 720 | 10,30 |
| ПЛЛКР45-500x200-2,0-СЦ | 030052 | 330052 | 500 | 1128 | 200 | 820 | 11,10 |
| ПЛЛКР45-600x200-2,0-СЦ | 030062 | 330062 | 600 | 1199 | 200 | 920 | 11,90 |



ПЛЛКР45 предназначен для создания поворота кабельной трассы в горизонтальной плоскости. Для соединения кабельроста с поворотом используйте соединители ЛКР необходимой высоты, болты М8х20 и гайки М8 с буртиком. Производитель предупреждает о необходимости установки минимум одной дополнительной опоры, расположенной в центре тяжести данной фасонной секции.



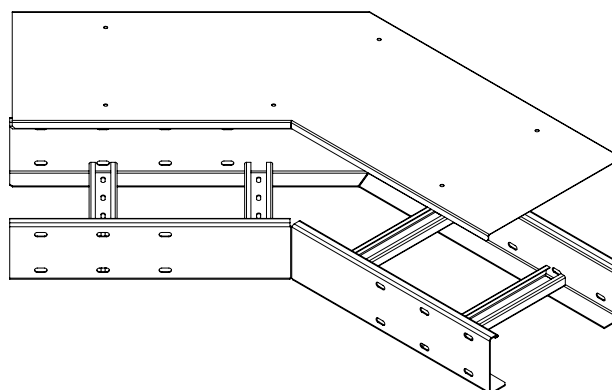
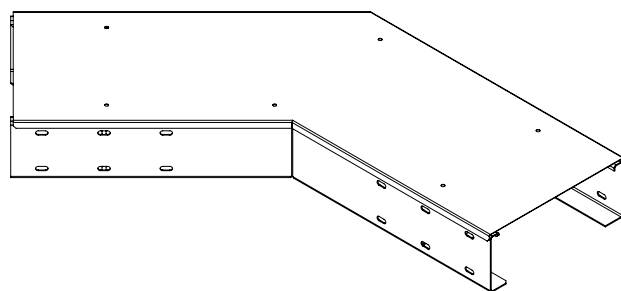
Крышка к повороту кабельроста КПЛЛКР45

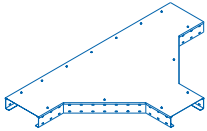


| Артикул в исп. | Код | Код | Ширина (В), мм | Длина (L), мм | | Масса, кг/компл |
|---------------------|--------|--------|----------------|---------------|-----|-----------------|
| | | | | L1 | L2 | |
| КПЛЛКР45-200-1,0-СЦ | 023720 | 323720 | 206 | 910 | 523 | 2,01 |
| КПЛЛКР45-300-1,0-СЦ | 023730 | 323730 | 306 | 980 | 623 | 2,89 |
| КПЛЛКР45-400-1,0-СЦ | 023740 | 323740 | 406 | 1051 | 723 | 3,80 |
| КПЛЛКР45-500-1,0-СЦ | 023750 | 323750 | 506 | 1123 | 823 | 4,80 |
| КПЛЛКР45-600-1,0-СЦ | 023760 | 323760 | 606 | 1193 | 923 | 5,90 |



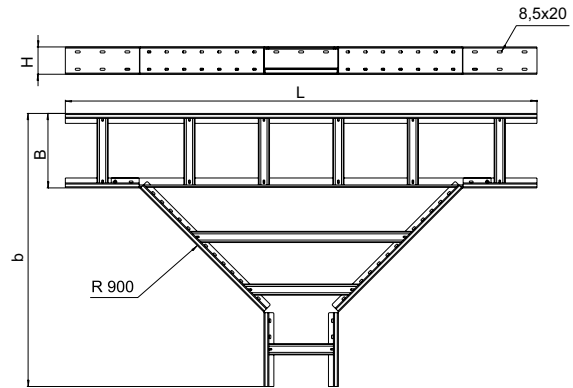
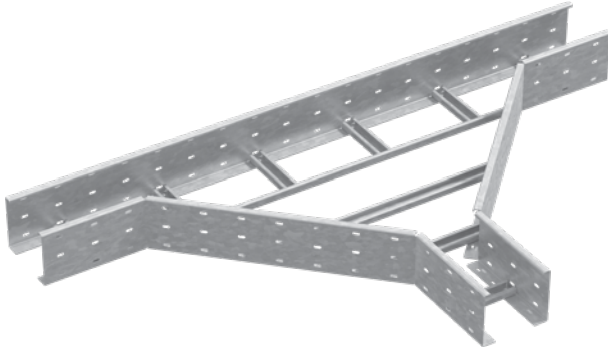
Крышка КПЛЛКР45 предназначена для защиты кабеля от воздействия атмосферных осадков, пыли, падения посторонних предметов. Крышка КПЛЛКР45 притягивается к углу ПЛЛКР45 специальными фиксаторами ФКЛКР (входят в комплект).





ТРОЙНИКИ И КРЫШКИ К НИМ

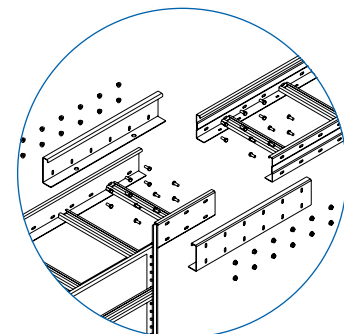
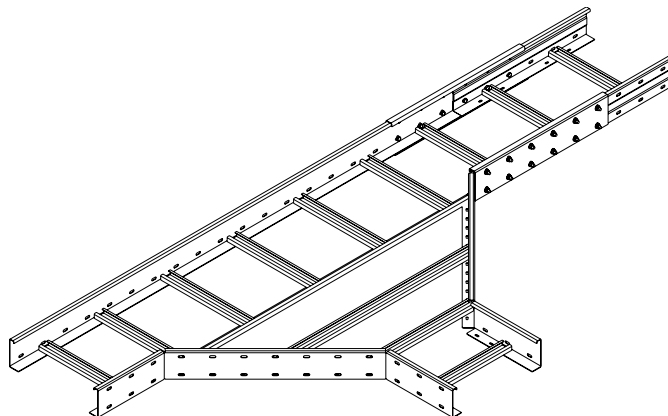
Тройник кабельроста ТЛЛКР



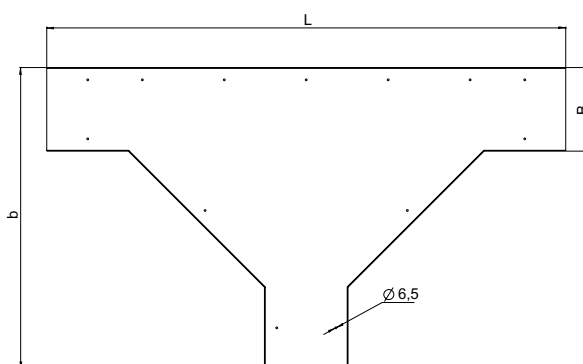
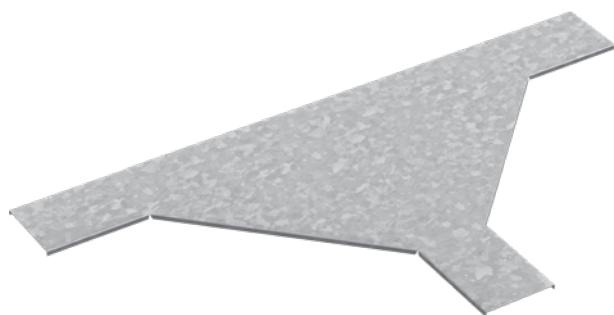
| Артикул в исп. | СЦ | Код | СЦ | Код | ГЦ | Ширина (B), мм | Ширина (b), мм | Длина (L), мм | Высота (H), мм | Толщина борта, мм | Толщина перекладины, мм | Масса, кг/шт |
|----------------------|----|--------|----|--------|----|----------------|----------------|---------------|----------------|-------------------|-------------------------|--------------|
| Борт 85 | | | | | | | | | | | | |
| ТЛЛКР-200x85-2,0-СЦ | | 033223 | | 333223 | | 200 | 1000 | 1800 | 85 | 2,0 | 1,5 | 14,00 |
| ТЛЛКР-300x85-2,0-СЦ | | 033233 | | 333233 | | 300 | 1100 | 1900 | 85 | 2,0 | 1,5 | 15,26 |
| ТЛЛКР-400x85-2,0-СЦ | | 033243 | | 333243 | | 400 | 1200 | 2000 | 85 | 2,0 | 1,5 | 16,59 |
| ТЛЛКР-500x85-2,0-СЦ | | 033253 | | 333253 | | 500 | 1300 | 2100 | 85 | 2,0 | 1,5 | 18,43 |
| ТЛЛКР-600x85-2,0-СЦ | | 033263 | | 333263 | | 600 | 1400 | 2200 | 85 | 2,0 | 1,5 | 19,86 |
| Борт 110 | | | | | | | | | | | | |
| ТЛЛКР-200x110-2,0-СЦ | | 033220 | | 333220 | | 200 | 1000 | 1800 | 110 | 2,0 | 1,5 | 16,40 |
| ТЛЛКР-300x110-2,0-СЦ | | 033230 | | 333230 | | 300 | 1100 | 1900 | 110 | 2,0 | 1,5 | 18,16 |
| ТЛЛКР-400x110-2,0-СЦ | | 033240 | | 333240 | | 400 | 1200 | 2000 | 110 | 2,0 | 1,5 | 19,65 |
| ТЛЛКР-500x110-2,0-СЦ | | 033250 | | 333250 | | 500 | 1300 | 2100 | 110 | 2,0 | 1,5 | 21,14 |
| ТЛЛКР-600x110-2,0-СЦ | | 033260 | | 333260 | | 600 | 1400 | 2200 | 110 | 2,0 | 1,5 | 22,63 |
| Борт 160 | | | | | | | | | | | | |
| ТЛЛКР-200x160-2,0-СЦ | | 033226 | | 333226 | | 200 | 1000 | 1800 | 160 | 2,0 | 1,5 | 19,76 |
| ТЛЛКР-300x160-2,0-СЦ | | 033236 | | 333236 | | 300 | 1100 | 1900 | 160 | 2,0 | 1,5 | 21,60 |
| ТЛЛКР-400x160-2,0-СЦ | | 033246 | | 333246 | | 400 | 1200 | 2000 | 160 | 2,0 | 1,5 | 23,16 |
| ТЛЛКР-500x160-2,0-СЦ | | 033256 | | 333256 | | 500 | 1300 | 2100 | 160 | 2,0 | 1,5 | 24,73 |
| ТЛЛКР-600x160-2,0-СЦ | | 033266 | | 333266 | | 600 | 1400 | 2200 | 160 | 2,0 | 1,5 | 26,29 |
| Борт 200 | | | | | | | | | | | | |
| ТЛЛКР-200x200-2,0-СЦ | | 033222 | | 333222 | | 200 | 1000 | 1800 | 200 | 2,0 | 1,5 | 22,54 |
| ТЛЛКР-300x200-2,0-СЦ | | 033232 | | 333232 | | 300 | 1100 | 1900 | 200 | 2,0 | 1,5 | 24,19 |
| ТЛЛКР-400x200-2,0-СЦ | | 033242 | | 333242 | | 400 | 1200 | 2000 | 200 | 2,0 | 1,5 | 26,00 |
| ТЛЛКР-500x200-2,0-СЦ | | 033252 | | 333252 | | 500 | 1300 | 2100 | 200 | 2,0 | 1,5 | 27,69 |
| ТЛЛКР-600x200-2,0-СЦ | | 033262 | | 333262 | | 600 | 1400 | 2200 | 200 | 2,0 | 1,5 | 29,32 |



ТЛЛКР предназначен для создания отвода кабельной трассы в горизонтальной плоскости. Для соединения кабельроста с тройником используйте соединители ЛКР необходимой высоты, болты М8х20 и гайки М8 с буртиком. Тройник должен иметь минимум три опоры, обеспечивающие равномерное распределение нагрузки.



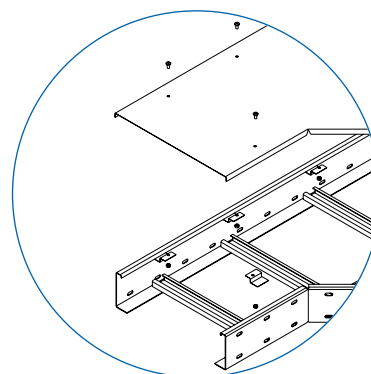
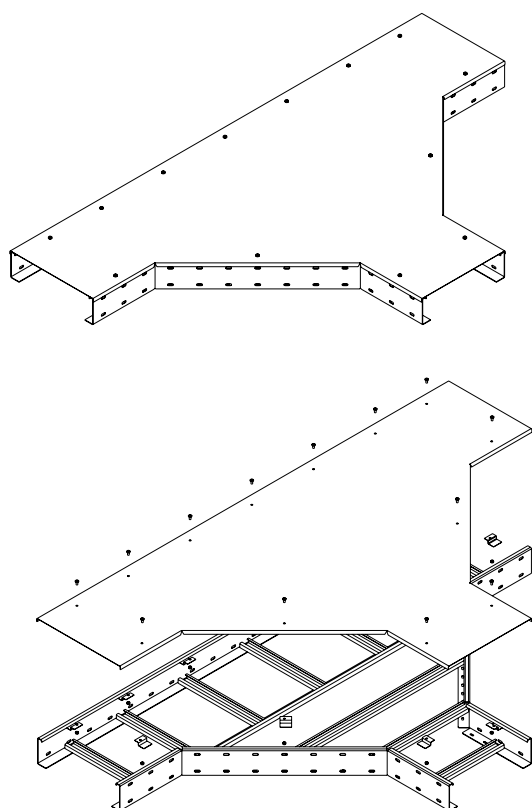
Крышка к тройнику кабельроста КТЛЛКР

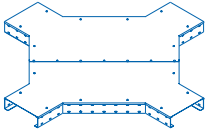


| Артикул в исп. СЦ | Код СЦ | Код ГЦ | Ширина (B), мм | Ширина (b), мм | Длина (L), мм | Масса, кг/шт |
|--------------------------|---------------|---------------|----------------|----------------|---------------|--------------|
| КТЛЛКР-200-1,0-СЦ | 023222 | 323222 | 200 | 1000 | 1800 | 6,55 |
| КТЛЛКР-300-1,0-СЦ | 023232 | 323232 | 300 | 1100 | 1900 | 8,84 |
| КТЛЛКР-400-1,0-СЦ | 023242 | 323242 | 400 | 1200 | 2000 | 11,29 |
| КТЛЛКР-500-1,0-СЦ | 023252 | 323252 | 500 | 1300 | 2100 | 13,89 |
| КТЛЛКР-600-1,0-СЦ | 023262 | 323262 | 600 | 1400 | 2200 | 16,65 |



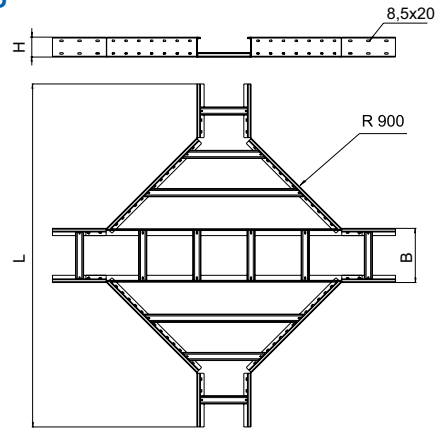
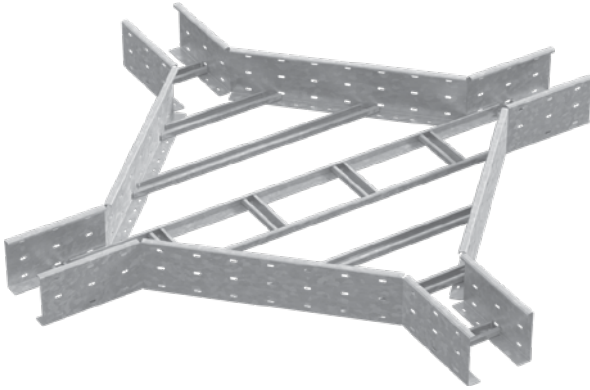
Крышка КТЛЛКР предназначена для защиты кабеля от воздействия атмосферных осадков, пыли, падения посторонних предметов. Крышки КТЛЛКР-500 и КТЛЛКР-600 состоят из двух частей. КТЛЛКР притягивается к углу ТЛЛКР специальными фиксаторами ФКЛКР. Все необходимые метизы и фиксаторы входят в комплект.





РАЗВЕТВИТЕЛИ КРЕСТООБРАЗНЫЕ И КРЫШКИ К НИМ

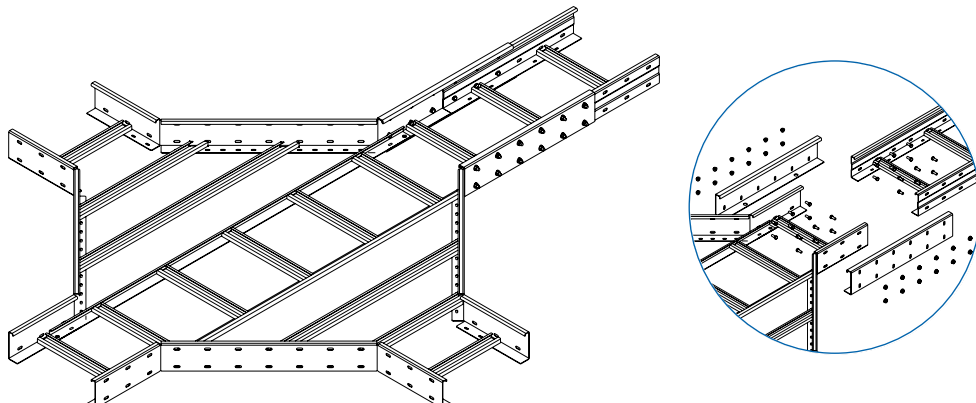
Разветвитель крестообразный кабельроста ХЛЛКР



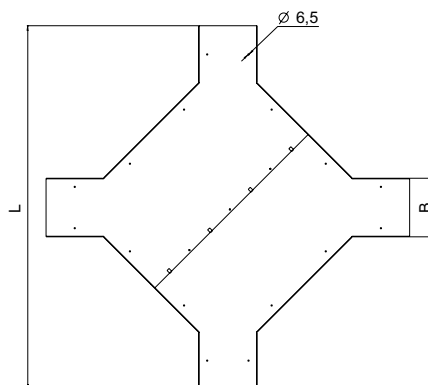
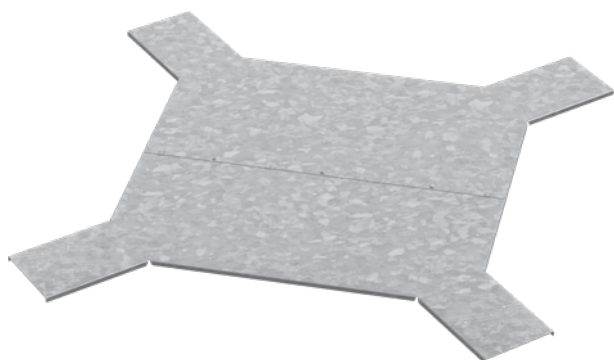
| Артикул в исп. СЦ | Код СЦ | Код ГЦ | Ширина (В), мм | Длина (L), мм | Высота (Н), мм | Толщина борта, мм | Толщина перекладины, мм | Масса, кг/шт |
|--------------------------|---------------|---------------|----------------|---------------|----------------|-------------------|-------------------------|--------------|
| Борт 85 | | | | | | | | |
| ХЛЛКР-200x85-2,0-СЦ | 033323 | 333323 | 200 | 1800 | 85 | 2,0 | 1,5 | 18,69 |
| ХЛЛКР-300x85-2,0-СЦ | 033333 | 333333 | 300 | 1900 | 85 | 2,0 | 1,5 | 20,20 |
| ХЛЛКР-400x85-2,0-СЦ | 033343 | 333343 | 400 | 2000 | 85 | 2,0 | 1,5 | 21,75 |
| ХЛЛКР-500x85-2,0-СЦ | 033353 | 333353 | 500 | 2100 | 85 | 2,0 | 1,5 | 23,81 |
| ХЛЛКР-600x85-2,0-СЦ | 033363 | 333363 | 600 | 2200 | 85 | 2,0 | 1,5 | 25,46 |
| Борт 110 | | | | | | | | |
| ХЛЛКР-200x110-2,0-СЦ | 033320 | 333320 | 200 | 1800 | 110 | 2,0 | 1,5 | 21,42 |
| ХЛЛКР-300x110-2,0-СЦ | 033330 | 333330 | 300 | 1900 | 110 | 2,0 | 1,5 | 23,31 |
| ХЛЛКР-400x110-2,0-СЦ | 033340 | 333340 | 400 | 2000 | 110 | 2,0 | 1,5 | 24,97 |
| ХЛЛКР-500x110-2,0-СЦ | 033350 | 333350 | 500 | 2100 | 110 | 2,0 | 1,5 | 26,64 |
| ХЛЛКР-600x110-2,0-СЦ | 033360 | 333360 | 600 | 2200 | 110 | 2,0 | 1,5 | 28,31 |
| Борт 160 | | | | | | | | |
| ХЛЛКР-200x160-2,0-СЦ | 033326 | 333326 | 200 | 1800 | 160 | 2,0 | 1,5 | 25,40 |
| ХЛЛКР-300x160-2,0-СЦ | 033336 | 333336 | 300 | 1900 | 160 | 2,0 | 1,5 | 27,29 |
| ХЛЛКР-400x160-2,0-СЦ | 033346 | 333346 | 400 | 2000 | 160 | 2,0 | 1,5 | 28,93 |
| ХЛЛКР-500x160-2,0-СЦ | 033356 | 333356 | 500 | 2100 | 160 | 2,0 | 1,5 | 30,62 |
| ХЛЛКР-600x160-2,0-СЦ | 033366 | 333366 | 600 | 2200 | 160 | 2,0 | 1,5 | 32,29 |
| Борт 200 | | | | | | | | |
| ХЛЛКР-200x200-2,0-СЦ | 033322 | 333322 | 200 | 1800 | 200 | 2,0 | 1,5 | 28,69 |
| ХЛЛКР-300x200-2,0-СЦ | 033332 | 333332 | 300 | 1900 | 200 | 2,0 | 1,5 | 30,58 |
| ХЛЛКР-400x200-2,0-СЦ | 033342 | 333342 | 400 | 2000 | 200 | 2,0 | 1,5 | 32,24 |
| ХЛЛКР-500x200-2,0-СЦ | 033352 | 333352 | 500 | 2100 | 200 | 2,0 | 1,5 | 33,91 |
| ХЛЛКР-600x200-2,0-СЦ | 033362 | 333362 | 600 | 2200 | 200 | 2,0 | 1,5 | 35,58 |



ХЛЛКР предназначен для создания крестообразного разветвления кабельной трассы в горизонтальной плоскости. Для соединения кабельроста с разветвителем используйте соединители ЛКР необходимой высоты, болты М8х20 и гайки М8 с буртиком. Разветвитель должен иметь минимум четыре опоры, обеспечивающие равномерное распределение нагрузки.



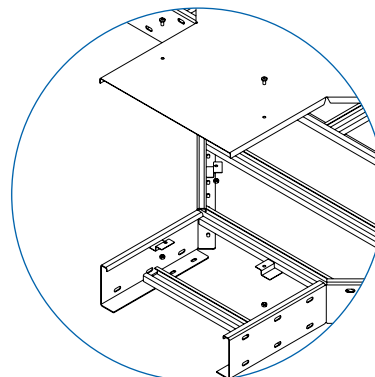
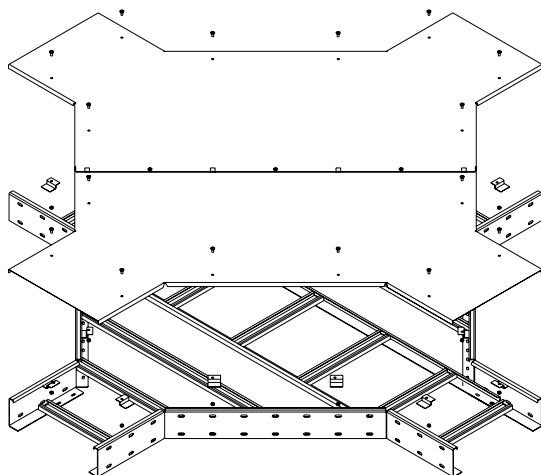
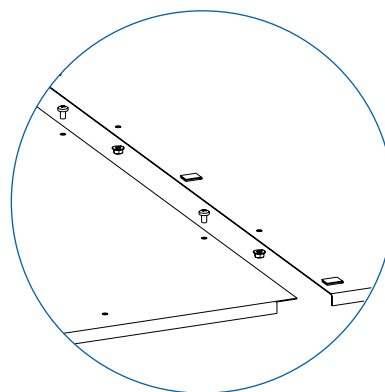
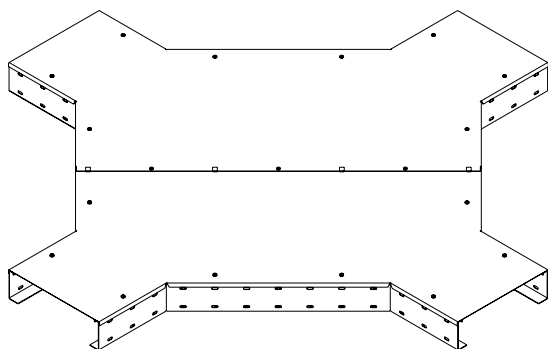
Крышка к разветвителю крестообразному кабельроста КХЛЛКР

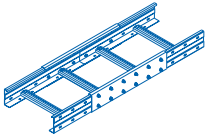


| Артикул в исп. СЦ | Код СЦ | Код ГЦ | Ширина (B), мм | Длина (L), мм | Масса, кг/шт |
|--------------------------|---------------|---------------|----------------|---------------|--------------|
| КХЛЛКР-200-1,0-СЦ | 023322 | 323322 | 200 | 1800 | 10,28 |
| КХЛЛКР-300-1,0-СЦ | 023332 | 323332 | 300 | 1900 | 13,24 |
| КХЛЛКР-400-1,0-СЦ | 023342 | 323342 | 400 | 2000 | 16,36 |
| КХЛЛКР-500-1,0-СЦ | 023352 | 323352 | 500 | 2100 | 19,64 |
| КХЛЛКР-600-1,0-СЦ | 023362 | 323362 | 600 | 2200 | 23,08 |



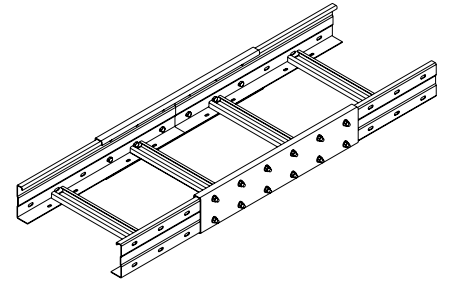
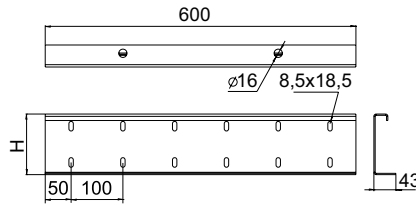
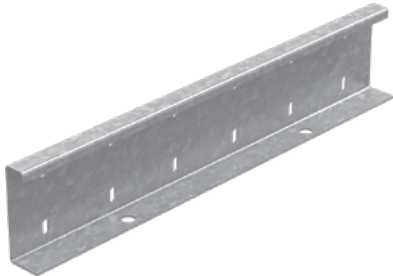
Крышка КХЛЛКР предназначена для защиты кабеля от воздействия атмосферных осадков, пыли, падения посторонних предметов. Крышки состоят из двух частей. КХЛЛКР притягивается к углу ХЛЛКР специальными фиксаторами ФКЛКР. Все необходимые метизы и фиксаторы входят в комплект.





СОЕДИНИТЕЛИ К ЛЕСТНИЧНЫМ ЛОТКАМ КАБЕЛЬРОСТАМ

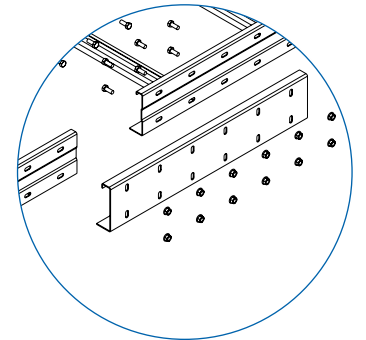
Соединитель кабельроста СЛКР



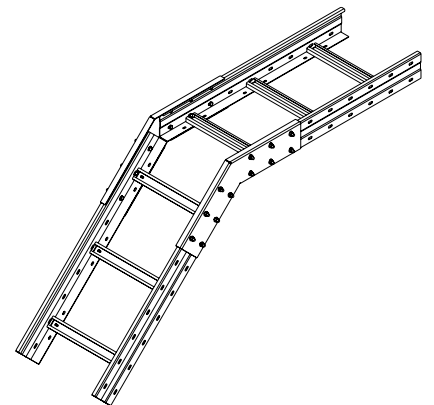
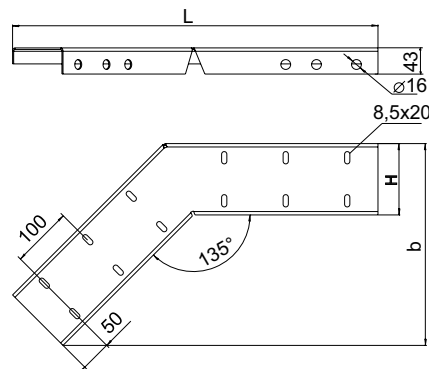
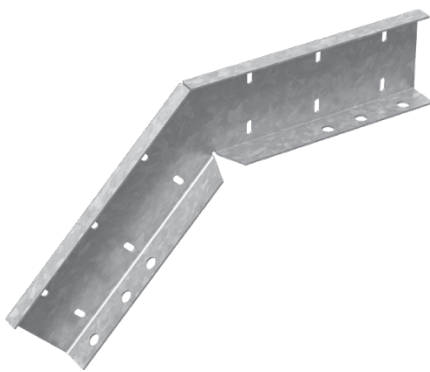
| Артикул в исп. СЦ | Код СЦ | Код ГЦ | Высота (Н), мм | Масса, кг/шт |
|--------------------------|---------------|---------------|----------------|--------------|
| СЛКР-85-2,5-СЦ | 043785 | 343785 | 93 | 1,86 |
| СЛКР-110-2,5-СЦ | 043711 | 343711 | 118 | 2,18 |
| СЛКР-160-2,5-СЦ | 043716 | 343716 | 168 | 2,74 |
| СЛКР-200-2,5-СЦ | 043720 | 343720 | 208 | 3,22 |



Соединитель СЛКР предназначен для крепления лотков между собой и лотков с углами. СЛКР устанавливается снаружи лотка, фиксируется болтами М8х20 и гайками М8 с буртиком. Для организации одного узла соединения соединители СЛКР используются парно.



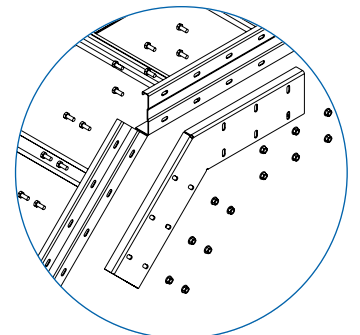
Вертикальный соединитель внешний для кабельроста ВСВЛКР45



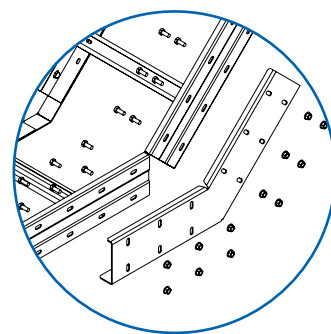
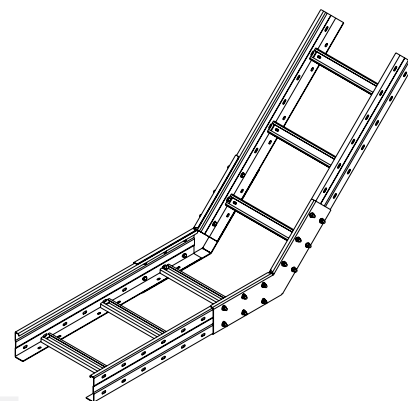
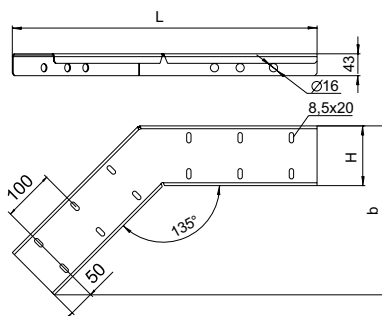
| Артикул в исп. СЦ | Код СЦ | Код ГЦ | Ширина (b), мм | Длина (L), мм | Высота (Н), мм | Масса, кг/шт |
|--------------------------|---------------|---------------|----------------|---------------|----------------|--------------|
| ВСВЛКР45-85-2,5-СЦ | 036681 | 336681 | 303 | 578 | 93 | 1,77 |
| ВСВЛКР45-110-2,5-СЦ | 036611 | 336611 | 328 | 594 | 118 | 2,12 |
| ВСВЛКР45-160-2,5-СЦ | 036601 | 336601 | 378 | 630 | 168 | 2,84 |
| ВСВЛКР45-200-2,5-СЦ | 036621 | 336621 | 418 | 657 | 208 | 3,42 |



Соединитель ВСВЛКР45 предназначен для организации поворота кабельной трассы в вертикальной плоскости под углом 45 град. ВСВЛКР45 устанавливается снаружи лотка, фиксируется болтами М8х20 и гайками М8 с буртиком. Для организации одного узла соединения соединители ВСВЛКР45 используются парно.



Вертикальный соединитель внутренний для кабельроста ВСВНЛКР45

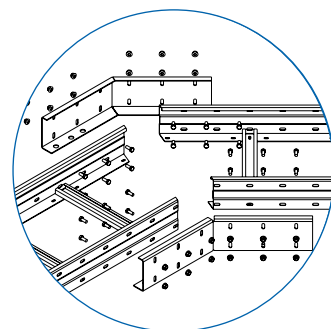
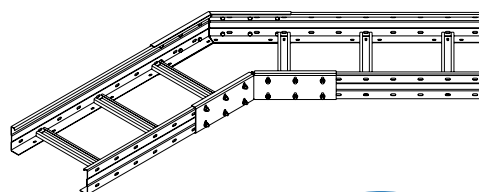
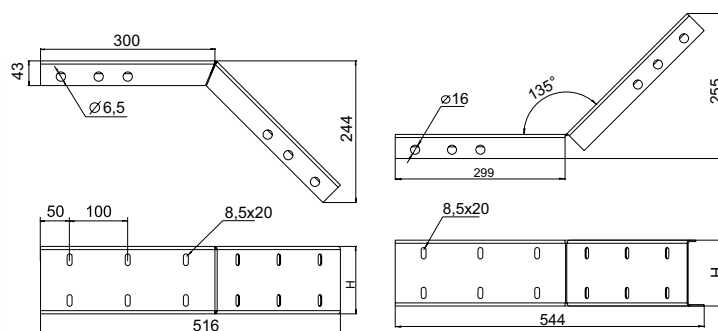
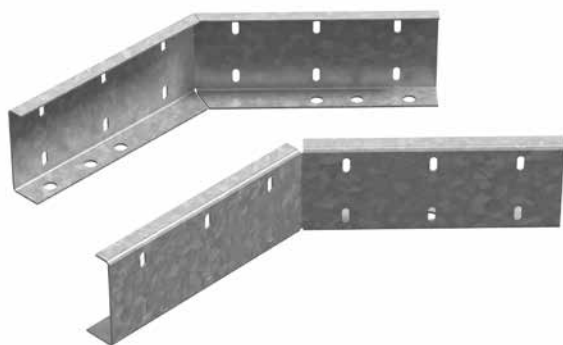


| Артикул в исп. СЦ | Код СЦ | Код ГЦ | Ширина (b), мм | Длина (L), мм | Высота (H), мм | Масса, кг/шт |
|--------------------------|---------------|---------------|----------------|---------------|----------------|--------------|
| ВСВНЛКР45-85-2,5-СЦ | 036682 | 336682 | 303 | 578 | 93 | 1,82 |
| ВСВНЛКР45-110-2,5-СЦ | 036612 | 336612 | 328 | 594 | 118 | 2,17 |
| ВСВНЛКР45-160-2,5-СЦ | 036602 | 336662 | 378 | 630 | 168 | 2,90 |
| ВСВНЛКР45-200-2,5-СЦ | 036622 | 336622 | 418 | 657 | 208 | 3,50 |



Соединитель ВСВНЛКР45 предназначен для организации поворота кабельной трассы в вертикальной плоскости под углом 45 град. ВСВНЛКР45 устанавливается снаружи лотка, фиксируется болтами М8х20 и гайками М8 с буртиком. Для организации одного узла соединения соединители ВСВНЛКР45 используются попарно.

Горизонтальный соединитель для кабельроста ГСЛКР45

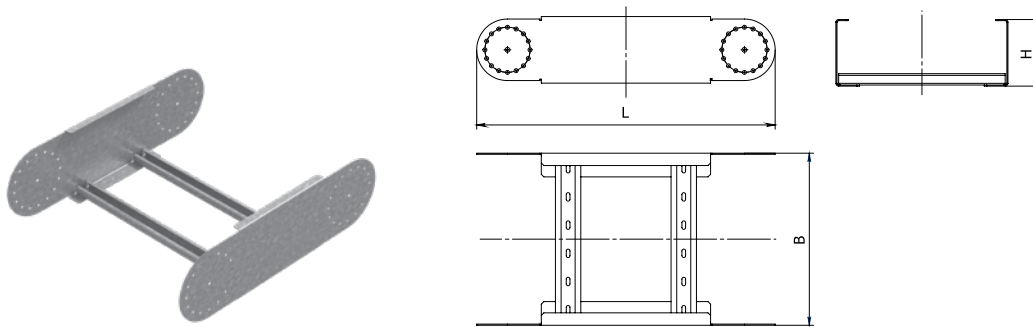


| Артикул в исп. СЦ | Код СЦ | Код ГЦ | Высота (H), мм | Масса, кг/компл |
|--------------------------|---------------|---------------|----------------|-----------------|
| ГСЛКР45-85-2,5-СЦ | 040383 | 340383 | 93 | 3,30 |
| ГСЛКР45-110-2,5-СЦ | 040313 | 340313 | 118 | 3,90 |
| ГСЛКР45-160-2,5-СЦ | 040363 | 340363 | 168 | 5,00 |
| ГСЛКР45-200-2,5-СЦ | 040323 | 340323 | 208 | 6,00 |



Соединитель ГСЛКР45 предназначен для организации поворота кабельной трассы в горизонтальной плоскости под углом 45 град. ГСЛКР45 устанавливается снаружи лотка, фиксируется болтами М8х20 и гайками М8 с буртиком. В состав комплекта входят внешняя и внутренняя части. Для организации одного узла соединения соединители ГСЛКР45 используются попарно.

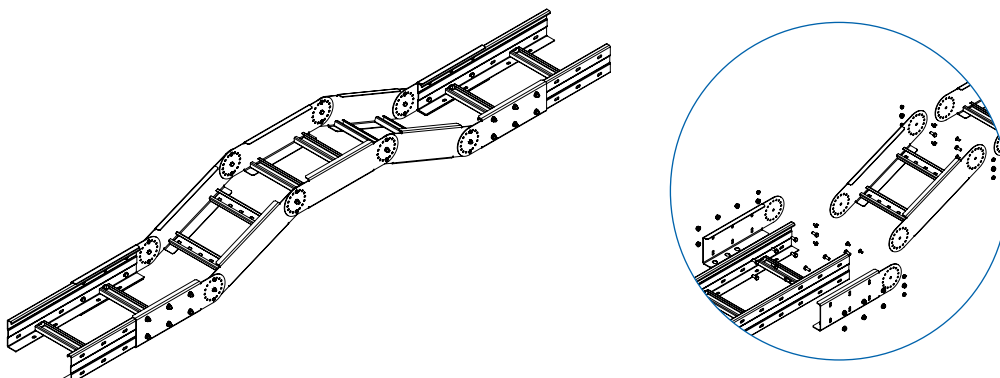
Секция шарнирного соединения для кабельроста СШСЛКР



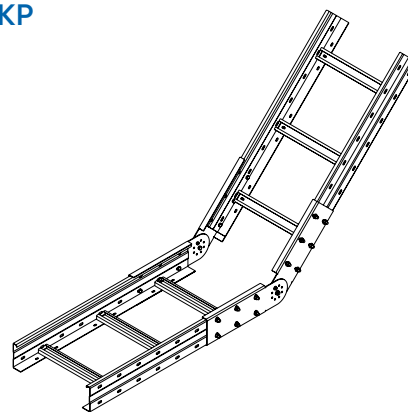
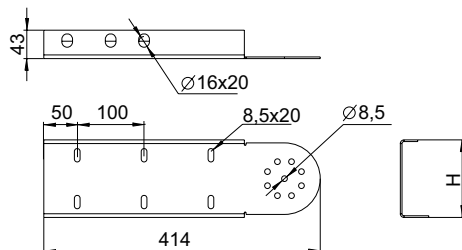
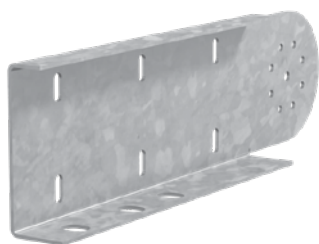
| Артикул в исп. СЦ | Код СЦ | Код ГЦ | Ширина (В), мм | Длина (L), мм | Высота (Н), мм | Толщина борта, мм | Толщина перекладины, мм | Масса, кг/шт |
|--------------------------|---------------|---------------|----------------|---------------|----------------|-------------------|-------------------------|--------------|
| Борт 85 | | | | | | | | |
| СШСЛКР-200x85-2,0-СЦ | 030128 | 330128 | 205 | 505 | 85 | 2,0 | 1,5 | 2,49 |
| СШСЛКР-300x85-2,0-СЦ | 030138 | 330138 | 305 | 505 | 85 | 2,0 | 1,5 | 2,71 |
| СШСЛКР-400x85-2,0-СЦ | 030148 | 330148 | 405 | 505 | 85 | 2,0 | 1,5 | 2,93 |
| СШСЛКР-500x85-2,0-СЦ | 030158 | 330158 | 505 | 505 | 85 | 2,0 | 1,5 | 3,15 |
| СШСЛКР-600x85-2,0-СЦ | 030168 | 330168 | 605 | 505 | 85 | 2,0 | 1,5 | 3,37 |
| Борт 110 | | | | | | | | |
| СШСЛКР-200x110-2,0-СЦ | 030127 | 330127 | 205 | 530 | 110 | 2,0 | 1,5 | 2,94 |
| СШСЛКР-300x110-2,0-СЦ | 030137 | 330137 | 305 | 530 | 110 | 2,0 | 1,5 | 3,11 |
| СШСЛКР-400x110-2,0-СЦ | 030147 | 330147 | 405 | 530 | 110 | 2,0 | 1,5 | 3,38 |
| СШСЛКР-500x110-2,0-СЦ | 030157 | 330157 | 505 | 530 | 110 | 2,0 | 1,5 | 3,60 |
| СШСЛКР-600x110-2,0-СЦ | 030167 | 330167 | 605 | 530 | 110 | 2,0 | 1,5 | 3,82 |
| Борт 160 | | | | | | | | |
| СШСЛКР-200x160-2,0-СЦ | 030126 | 330126 | 205 | 620 | 160 | 2,0 | 1,5 | 4,12 |
| СШСЛКР-300x160-2,0-СЦ | 030136 | 330136 | 305 | 620 | 160 | 2,0 | 1,5 | 4,34 |
| СШСЛКР-400x160-2,0-СЦ | 030146 | 330146 | 405 | 620 | 160 | 2,0 | 1,5 | 4,56 |
| СШСЛКР-500x160-2,0-СЦ | 030156 | 330156 | 505 | 620 | 160 | 2,0 | 1,5 | 4,78 |
| СШСЛКР-600x160-2,0-СЦ | 030166 | 330166 | 605 | 620 | 160 | 2,0 | 1,5 | 5,00 |
| Борт 200 | | | | | | | | |
| СШСЛКР-200x200-2,0-СЦ | 030129 | 330129 | 205 | 700 | 200 | 2,0 | 1,5 | 5,29 |
| СШСЛКР-300x200-2,0-СЦ | 030139 | 330139 | 305 | 700 | 200 | 2,0 | 1,5 | 5,51 |
| СШСЛКР-400x200-2,0-СЦ | 030149 | 330149 | 405 | 700 | 200 | 2,0 | 1,5 | 5,73 |
| СШСЛКР-500x200-2,0-СЦ | 030159 | 330159 | 505 | 700 | 200 | 2,0 | 1,5 | 5,95 |
| СШСЛКР-600x200-2,0-СЦ | 030169 | 330169 | 605 | 700 | 200 | 2,0 | 1,5 | 6,17 |



Секция шарнирного соединения СШСЛКР предназначена для поворота кабельной трассы под любым углом. Секции крепятся между собой без использования дополнительных элементов винтами М6х12 и гайками М6 с буртиками. Для организации одного узла соединения СШСЛКР с лотком ЛКР необходим один комплект ВШСЛКР.



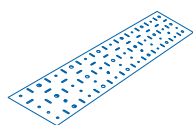
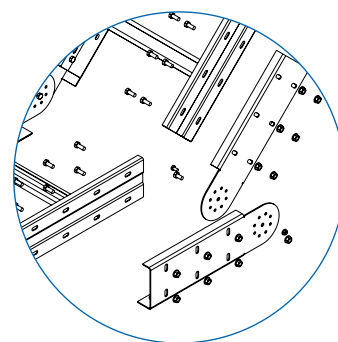
Вертикальный шарнирный соединитель для кабельроста ВШСЛКР



| Артикул в исп. СЦ | Код СЦ | Код ГЦ | Высота (Н), мм | Масса, кг/компл |
|-------------------|--------|--------|----------------|-----------------|
| ВШСЛКР-85-2,5-СЦ | 040382 | 340382 | 93 | 2,01 |
| ВШСЛКР-110-2,5-СЦ | 040312 | 340312 | 118 | 2,43 |
| ВШСЛКР-160-2,5-СЦ | 040362 | 340362 | 168 | 3,53 |
| ВШСЛКР-200-2,5-СЦ | 040322 | 340322 | 208 | 4,47 |

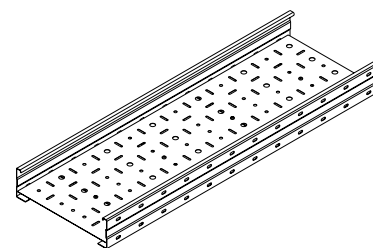
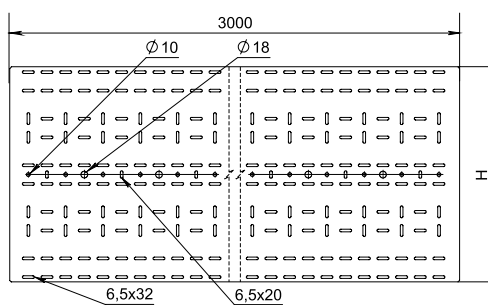
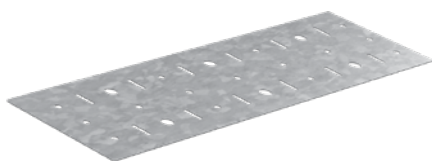


Соединитель ВШСЛКР предназначен для организации поворота кабельной трассы в вертикальной плоскости. ВШСЛКР устанавливается снаружи лотка, фиксируется болтами М8х20 и гайками М8 с буртиком. В состав комплекта входят левая и правая части соединителя. Для организации одного узла соединения используются 2 комплекта.



ДОННЫЕ ВСТАВКИ К ЛЕСТНИЧНЫМ ЛОТКАМ КАБЕЛЬРОСТАМ

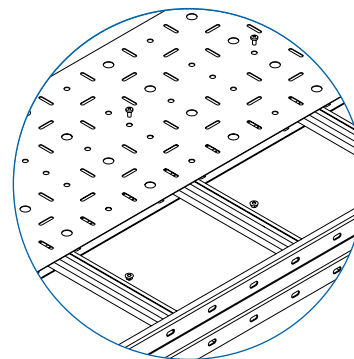
Донная вставка для кабельроста ДВЛКР



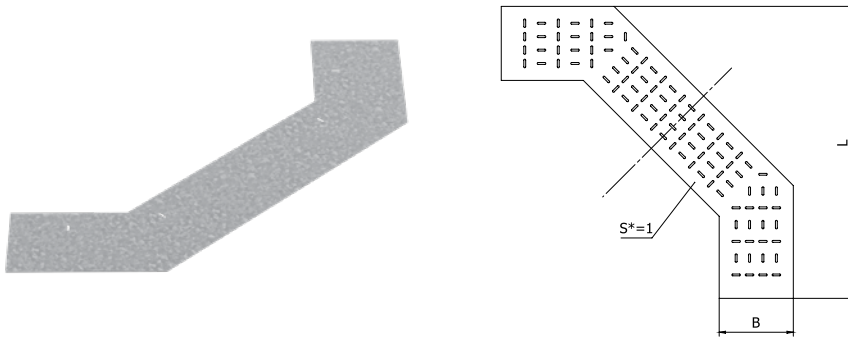
| Артикул в исп. СЦ | Код СЦ | Код ГЦ | Ширина (Н) мм | Масса кг/м |
|-----------------------|--------|--------|---------------|------------|
| ДВЛКР-200x3000-1,0-СЦ | 041322 | 341322 | 177 | 1,23 |
| ДВЛКР-300x3000-1,0-СЦ | 041332 | 341332 | 277 | 1,93 |
| ДВЛКР-400x3000-1,0-СЦ | 041342 | 341342 | 377 | 2,67 |
| ДВЛКР-500x3000-1,0-СЦ | 041352 | 341352 | 477 | 3,40 |
| ДВЛКР-600x3000-1,0-СЦ | 041362 | 341362 | 577 | 4,20 |



Донная вставка ДВЛКР предназначена для защиты от механических повреждений. Для фиксации донной вставки используются винты М6х30.



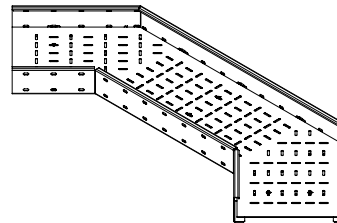
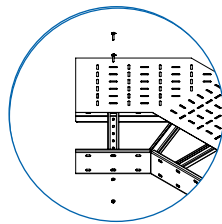
Донная вставка для поворота 90 град. кабельроста ДВПЛЛКР90



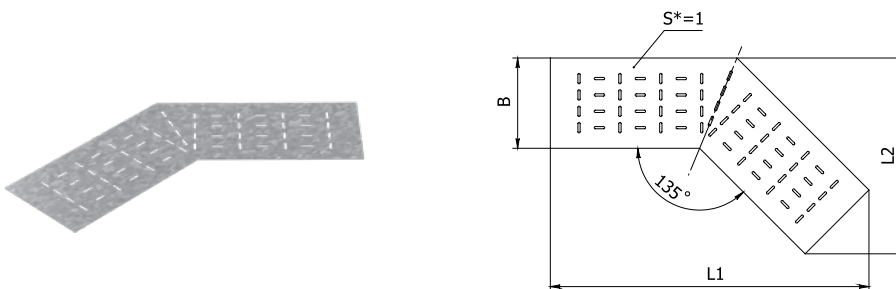
| Артикул в исп. СЦ | Код СЦ | Код ГЦ | Ширина (В), мм | Длина (L), мм | Масса, кг/шт |
|--------------------------|---------------|---------------|----------------|---------------|--------------|
| ДВПЛЛКР90-200-1,0-СЦ | 041412 | 341412 | 176 | 988 | 1,96 |
| ДВПЛЛКР90-300-1,0-СЦ | 041413 | 341413 | 276 | 1088 | 3,21 |
| ДВПЛЛКР90-400-1,0-СЦ | 041414 | 341414 | 376 | 1188 | 4,57 |
| ДВПЛЛКР90-500-1,0-СЦ | 041415 | 341415 | 476 | 1288 | 6,06 |
| ДВПЛЛКР90-600-1,0-СЦ | 041416 | 341416 | 576 | 1388 | 7,67 |



Донная вставка ДВПЛЛКР90 предназначена для защиты от механических повреждений кабеля. Для фиксации донной вставки используются винты М6х30 и гайки М6 с буртиком.



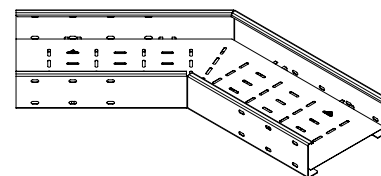
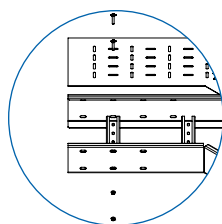
Донная вставка для поворота 45 град. кабельроста ДВПЛЛКР45



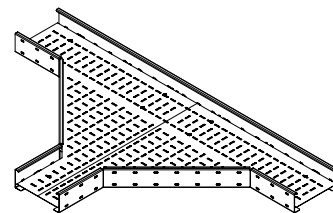
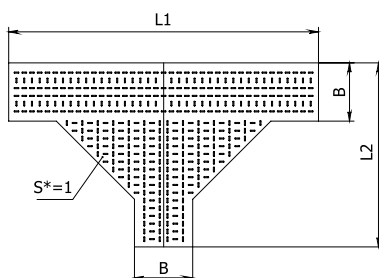
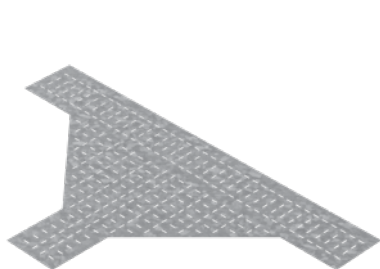
| Артикул в исп. СЦ | Код СЦ | Код ГЦ | Ширина (В), мм | Длина (L1), мм | Длина (L2), мм | Масса, кг/шт |
|--------------------------|---------------|---------------|----------------|----------------|----------------|--------------|
| ДВПЛЛКР45-200-1,0-СЦ | 041442 | 341442 | 176 | 903 | 498 | 1,31 |
| ДВПЛЛКР45-300-1,0-СЦ | 041443 | 341443 | 276 | 974 | 598 | 2,12 |
| ДВПЛЛКР45-400-1,0-СЦ | 041444 | 341444 | 376 | 1044 | 698 | 2,99 |
| ДВПЛЛКР45-500-1,0-СЦ | 041445 | 341445 | 476 | 1115 | 798 | 3,92 |
| ДВПЛЛКР45-600-1,0-СЦ | 041446 | 341446 | 576 | 1186 | 898 | 4,92 |



Донная вставка ДВПЛЛКР45 предназначена для защиты от механических повреждений кабеля. Для фиксации донной вставки используются винты М6х30 и гайки М6 с буртиком.



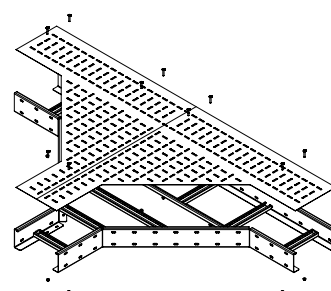
Донная вставка для тройника кабельроста ДВТЛЛКР



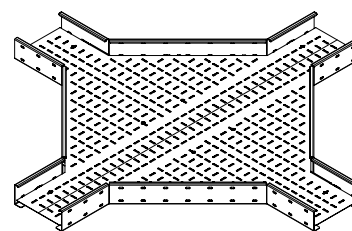
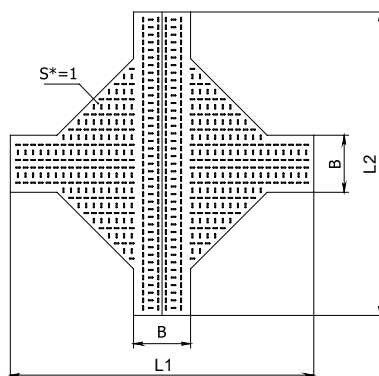
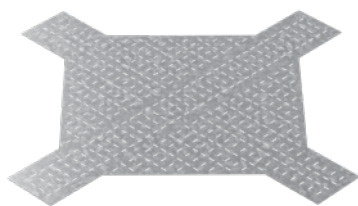
| Артикул в исп. | Код | Код | Ширина (В), мм | Длина (L1), мм | Длина (L2), мм | Масса, кг/компл. |
|--------------------|--------|--------|----------------|----------------|----------------|------------------|
| ДВТЛЛКР-200-1,0-СЦ | 041422 | 341422 | 200 | 1824 | 988 | 5,40 |
| ДВТЛЛКР-300-1,0-СЦ | 041423 | 341423 | 300 | 1924 | 1088 | 7,60 |
| ДВТЛЛКР-400-1,0-СЦ | 041424 | 341424 | 400 | 2024 | 1188 | 9,80 |
| ДВТЛЛКР-500-1,0-СЦ | 041425 | 341425 | 500 | 2124 | 1288 | 12,20 |
| ДВТЛЛКР-600-1,0-СЦ | 041426 | 341426 | 600 | 2224 | 1388 | 14,80 |



Донная вставка ДВТЛЛКР предназначена для защиты от механических повреждений кабеля. Для фиксации донной вставки используются винты М6х30 и гайки М6 с буртиком. Состоит из двух частей. Поставляется в разобранном виде.



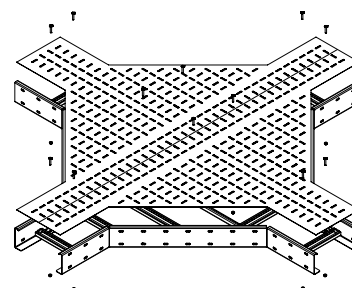
Донная вставка для крестообразного разветвителя кабельроста ДВХЛЛКР



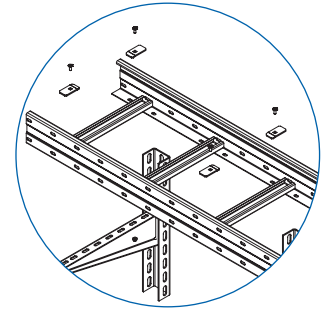
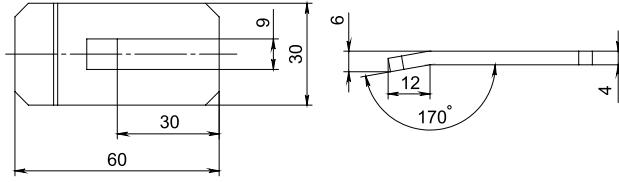
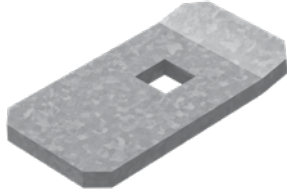
| Артикул в исп. | Код | Код | Ширина (В), мм | Длина (L1), мм | Длина (L2), мм | Масса, кг/компл. |
|--------------------|--------|--------|----------------|----------------|----------------|------------------|
| ДВХЛЛКР-200-1,0-СЦ | 041432 | 341432 | 176 | 1800 | 1824 | 8,40 |
| ДВХЛЛКР-300-1,0-СЦ | 041433 | 341433 | 276 | 1900 | 1924 | 11,10 |
| ДВХЛЛКР-400-1,0-СЦ | 041434 | 341434 | 376 | 2000 | 2024 | 13,90 |
| ДВХЛЛКР-500-1,0-СЦ | 041435 | 341435 | 476 | 2100 | 2123 | 16,90 |
| ДВХЛЛКР-600-1,0-СЦ | 041436 | 341436 | 576 | 2200 | 2223 | 20,00 |



Донная вставка ДВХЛЛКР предназначена для защиты от механических повреждений кабеля. Для фиксации донной вставки используются винты М6х30 и гайки М6 с буртиком. Состоит из двух частей. Поставляется в разобранном виде.



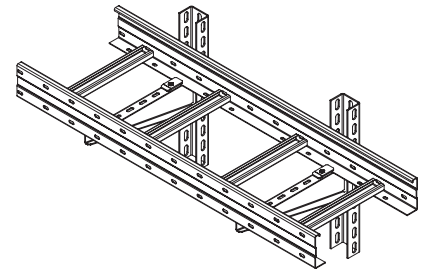
Прижим кабельроста ПЛКР



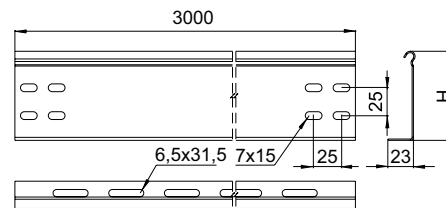
| Артикул в исп. ЭЦ | Код ЭЦ | Код ГЦ | Масса, кг/шт |
|-------------------|--------|--------|--------------|
| ПЛКР-4,0-ЭЦ | 841302 | 341302 | 0,05 |



Прижим ПЛКР предназначен для фиксации лестничного лотка ЛКР к элементам монтажной системы. ПЛКР используется попарно. Для установки рекомендуем использовать болты М8х20 DIN 603 и гайки М8 с буртиком.



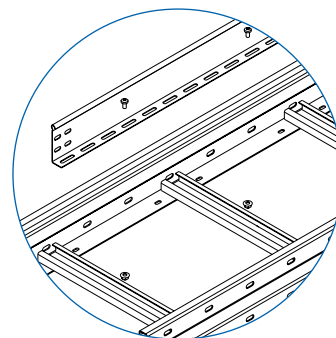
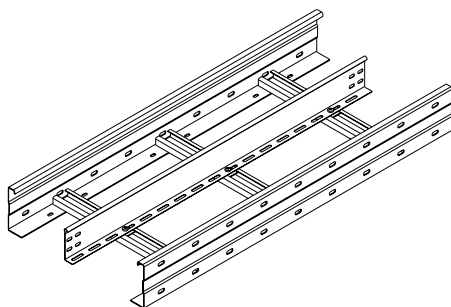
Перегородка для кабельроста ПЛПТЛКР



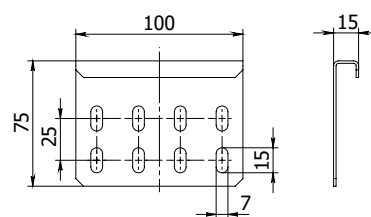
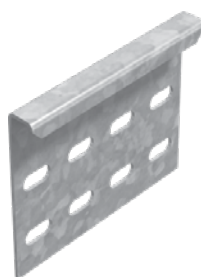
| Артикул в исп. СЦ | Код СЦ | Код ГЦ | Высота (Н), мм | Масса, кг/м |
|-------------------------|--------|--------|----------------|-------------|
| ПЛПТЛКР-85х3000-1,2-СЦ | 040184 | 340184 | 55 | 0,77 |
| ПЛПТЛКР-110х3000-1,2-СЦ | 040114 | 340114 | 80 | 1,01 |
| ПЛПТЛКР-160х3000-1,2-СЦ | 040164 | 340164 | 130 | 1,48 |
| ПЛПТЛКР-200х3000-1,2-СЦ | 040124 | 340124 | 170 | 1,85 |



Перегородка ПЛПТЛКР предназначена для разделения силовых и информационных кабелей, размещенных в одном лотке. Для фиксации перегородки используются винты М6х30.



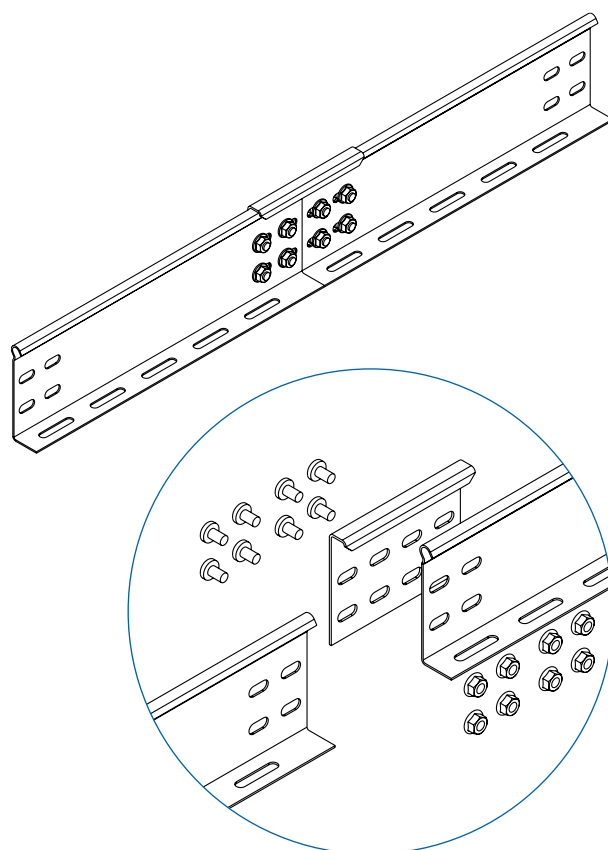
Соединитель перегородки кабельроста СПЛКР



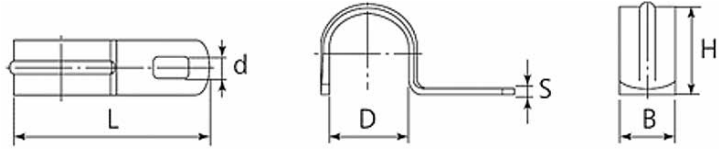
| Артикул в исп. СЦ | Код СЦ | Код ГЦ | Масса, кг/шт |
|--|---|---|--------------|
| СПЛКР-1,5-СЦ | 040103 | 340103 | 0,10 |



Соединитель СПЛКР предназначен для соединения перегородок ПЛПТЛКР. Для соединения используйте винты М6х12 и гайки М6 с буртиком.

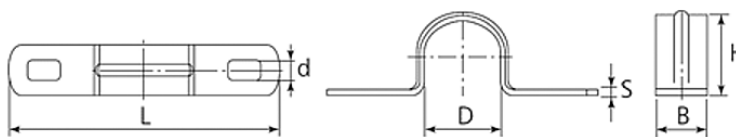


Скоба кабельная однолапковая СКО



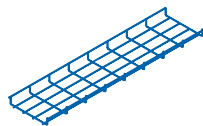
| Артикул в исп. ЭЦ | Код ЭЦ | Диаметр внутренний (D), мм | Длина (L), мм | Ширина (B), мм | Высота (H), мм | Диаметр отверстия (d), мм | Толщина металла (S), мм | Масса, кг/шт |
|-------------------|--------|----------------------------|---------------|----------------|----------------|---------------------------|-------------------------|--------------|
| СКО-8-9-0,8-ЭЦ | 043508 | 9 | 23 | 10 | 7,5 | 4 | 0,8 | 0,003 |
| СКО-10-11-0,8-ЭЦ | 043510 | 11 | 25 | 10 | 9,5 | 4 | 0,8 | 0,002 |
| СКО-12-13-1,0-ЭЦ | 043512 | 13 | 28 | 12 | 11,5 | 5 | 1,0 | 0,007 |
| СКО-14-15-1,0-ЭЦ | 043514 | 15 | 33 | 12 | 13,5 | 5 | 1,0 | 0,007 |
| СКО-16-17-1,0-ЭЦ | 043516 | 17 | 33 | 12 | 15,5 | 5 | 1,0 | 0,008 |
| СКО-19-20-1,2-ЭЦ | 043519 | 20 | 37 | 12 | 18,5 | 5 | 1,2 | 0,008 |
| СКО-21-22-1,2-ЭЦ | 043521 | 22 | 40 | 12 | 20,5 | 5 | 1,2 | 0,008 |
| СКО-25-26-1,2-ЭЦ | 043525 | 26 | 46 | 14 | 24,5 | 6 | 1,2 | 0,009 |
| СКО-31-32-1,5-ЭЦ | 043531 | 32 | 52 | 16 | 30,5 | 6 | 1,5 | 0,009 |
| СКО-38-40-1,5-ЭЦ | 043538 | 40 | 61 | 16 | 37,5 | 6 | 1,5 | 0,009 |
| СКО-48-50-2,0-ЭЦ | 043548 | 50 | 73 | 16 | 47,5 | 6 | 2,0 | 0,009 |

Скоба кабельная двухлапковая СКД



| Артикул в исп. ЭЦ | Код ЭЦ | Диаметр внутренний (D), мм | Длина (L), мм | Ширина (B), мм | Высота (H), мм | Диаметр отверстия (d), мм | Толщина металла (S), мм | Масса, кг/шт |
|-------------------|--------|----------------------------|---------------|----------------|----------------|---------------------------|-------------------------|--------------|
| СКД-8-9-0,8-ЭЦ | 043509 | 9 | 34 | 10 | 7,5 | 4 | 0,8 | 0,003 |
| СКД-10-11-0,8-ЭЦ | 043511 | 11 | 36 | 10 | 9,5 | 4 | 0,8 | 0,002 |
| СКД-12-13-0,8-ЭЦ | 043513 | 13 | 41 | 12 | 11,5 | 5 | 0,8 | 0,007 |
| СКД-14-15-0,8-ЭЦ | 043515 | 15 | 44 | 12 | 13,5 | 5 | 0,8 | 0,007 |
| СКД-16-17-0,8-ЭЦ | 043517 | 17 | 47 | 12 | 15,5 | 5 | 0,8 | 0,008 |
| СКД-19-20-1,0-ЭЦ | 043520 | 20 | 53 | 12 | 18,5 | 5 | 1,0 | 0,008 |
| СКД-21-22-1,0-ЭЦ | 043522 | 22 | 55 | 12 | 20,5 | 5 | 1,0 | 0,008 |
| СКД-25-26-1,2-ЭЦ | 043526 | 26 | 65 | 14 | 24,5 | 6 | 1,2 | 0,009 |
| СКД-31-32-1,2-ЭЦ | 043532 | 32 | 71 | 14 | 30,5 | 6 | 1,2 | 0,009 |
| СКД-38-40-1,2-ЭЦ | 043540 | 40 | 77 | 14 | 37,5 | 6 | 1,2 | 0,009 |
| СКД-48-50-1,2-ЭЦ | 043550 | 50 | 88 | 14 | 47,5 | 6 | 1,2 | 0,010 |
| СКД-60-63-1,5-ЭЦ | 043563 | 63 | 100 | 16 | 59,5 | 6 | 1,5 | 0,010 |





Система проволочных лотков серии ПЛМ

Предназначена для размещения и организации кабелей в промышленных, коммерческих и жилых зданиях, где необходим визуальный контроль и оперативный доступ к кабельным линиям. ПЛМ предусматривает размещение трассы внутри и снаружи зданий, а также в активной среде. Обеспечивает эксплуатацию линий в условиях сейсмической активности.



Нагрузка (кг/м): до 105



Длина лотка (мм): 3 000



Высота лотка (мм): 35 / 50 / 60 / 85 / 105



Ширина лотка (мм): 70 / 100 / 150 / 200 / 300 / 400 / 500 / 600



Толщина проволоки (мм): 3,5 / 4,0 / 5,0



Полезная площадь сечения (см²): 24 – 435

Полезное сечение системы ПЛМ (см²)

| | 35 | 50 | 60 | 85 | 105 |
|-----|-----|----|-----|-----|-----|
| 70 | – | 24 | – | – | – |
| 100 | 24 | – | 46 | 64 | 81 |
| 150 | 38 | – | 72 | – | – |
| 200 | 52 | – | 99 | 141 | 178 |
| 300 | 90 | – | 148 | 210 | 266 |
| 400 | 120 | – | 200 | 285 | 361 |
| 500 | – | – | 240 | 360 | – |
| 600 | – | – | 290 | 435 | – |

Лотки серии ПЛМ изготавливаются из низкоуглеродистой проволоки общего назначения ГОСТ 3282-74. Для производства используется контактная сварка. Проволока сваривается, полученная сетка сгибается в П-образный профиль. На заключительном этапе проводится нанесение гальванического покрытия на все изделие.

Типы покрытий и материалов



Электрохимическое (гальваническое) оцинкование



Порошковая покраска



Горячее цинкование



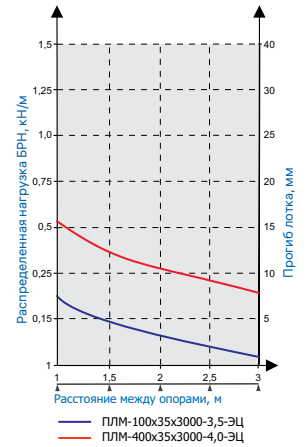
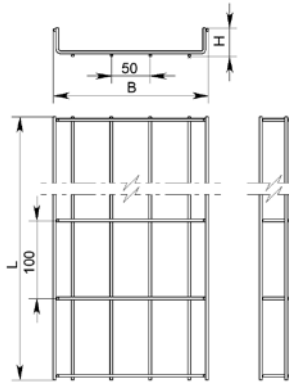
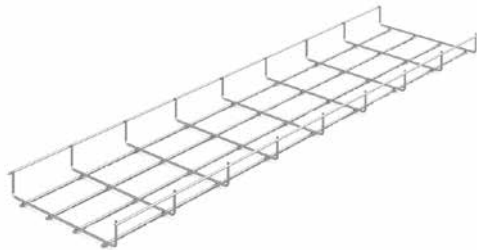
Нержавеющая сталь (под заказ)



Проволочный лоток серии ПЛМ, борт 35

3 000 мм 35 мм 24-120 см²

до 48 кг/м

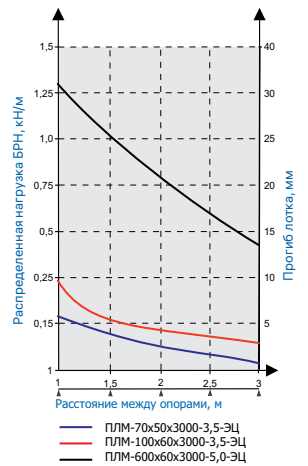
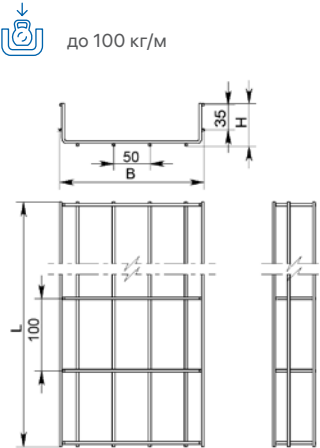
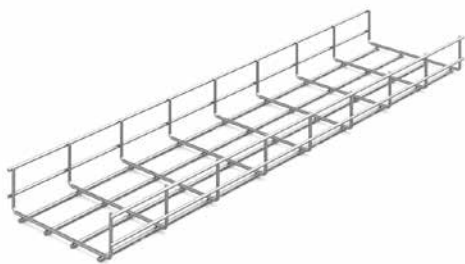


| Артикул в исп. ЭЦ | Код ЭЦ | Код ГЦ | Код О | Ширина лотка (В), мм | Высота секции (Н), мм | Длина секции (L), мм | Толщина проволоки, мм | Полезное сечение, см ² | Нагрузка БРН (Qmax), (кг/м) при расстоянии между опорами | | | Масса, кг/м |
|------------------------|--------|--------|--------|----------------------|-----------------------|----------------------|-----------------------|-----------------------------------|--|-------|-----|-------------|
| | | | | | | | | | 1 м | 1,5 м | 2 м | |
| ПЛМ-100x35x3000-3,5-ЭЦ | 015135 | 315135 | 215135 | 100 | 40 | 3006 | 3,5 | 24 | 18 | 13 | 9 | 0,42 |
| ПЛМ-150x35x3000-3,5-ЭЦ | 015153 | 315153 | 215153 | 150 | 40 | 3006 | 3,5 | 38 | 20 | 15 | 9 | 0,54 |
| ПЛМ-200x35x3000-3,5-ЭЦ | 015235 | 315235 | 215235 | 200 | 40 | 3006 | 3,5 | 52 | 24 | 17 | 12 | 0,65 |
| ПЛМ-300x35x3000-4,0-ЭЦ | 015335 | 315335 | 215335 | 300 | 41 | 3008 | 4,0 | 90 | 37 | 22 | 19 | 1,15 |
| ПЛМ-400x35x3000-4,0-ЭЦ | 015435 | 315435 | 215435 | 400 | 41 | 3008 | 4,0 | 120 | 48 | 31 | 26 | 1,45 |

Проволочный лоток серии ПЛМ, борт 60

3 000 мм 60 мм 24-290 см²

до 100 кг/м



| Артикул в исп. ЭЦ | Код ЭЦ | Код ГЦ | Код О | Ширина лотка (В), мм | Высота секции (Н), мм | Длина секции (L), мм | Толщина проволоки, мм | Полезное сечение, см ² | Нагрузка БРН (Qmax), (кг/м) при расстоянии между опорами | | | Масса, кг/м |
|------------------------|--------|--------|--------|----------------------|-----------------------|----------------------|-----------------------|-----------------------------------|--|-------|-----|-------------|
| | | | | | | | | | 1 м | 1,5 м | 2 м | |
| ПЛМ-70x60x3000-3,5-ЭЦ | 015066 | 315066 | 215066 | 70 | 55 | 3006 | 3,5 | 24 | 20 | 15 | 10 | 0,42 |
| ПЛМ-100x60x3000-3,5-ЭЦ | 015160 | 315160 | 215160 | 100 | 60 | 3006 | 3,5 | 46 | 22 | 16 | 11 | 0,60 |
| ПЛМ-150x60x3000-3,5-ЭЦ | 015156 | 315156 | 215156 | 150 | 60 | 3006 | 3,5 | 72 | 26 | 22 | 12 | 0,72 |
| ПЛМ-200x60x3000-3,5-ЭЦ | 015260 | 315260 | 215260 | 200 | 60 | 3006 | 3,5 | 99 | 28 | 25 | 15 | 0,83 |
| ПЛМ-300x60x3000-4,0-ЭЦ | 015360 | 315360 | 215360 | 300 | 62 | 3008 | 4,0 | 148 | 44 | 35 | 20 | 1,39 |
| ПЛМ-400x60x3000-4,0-ЭЦ | 015460 | 315460 | 215460 | 400 | 62 | 3008 | 4,0 | 200 | 52 | 38 | 24 | 1,69 |
| ПЛМ-500x60x3000-4,0-ЭЦ | 015564 | 315564 | 215564 | 500 | 65 | 3008 | 4,0 | 240 | 60 | 45 | 30 | 1,98 |
| ПЛМ-600x60x3000-4,0-ЭЦ | 015664 | 315664 | 215664 | 600 | 65 | 3008 | 4,0 | 290 | 60 | 45 | 30 | 2,28 |
| ПЛМ-500x60x3000-5,0-ЭЦ | 015560 | 315560 | 215560 | 500 | 65 | 3008 | 5,0 | 240 | 95 | 67 | 35 | 3,10 |
| ПЛМ-600x60x3000-5,0-ЭЦ | 015660 | 315660 | 215660 | 600 | 65 | 3008 | 5,0 | 290 | 100 | 72 | 40 | 3,60 |

Проволочный лоток серии ПЛМ, борт 85



3 000 мм



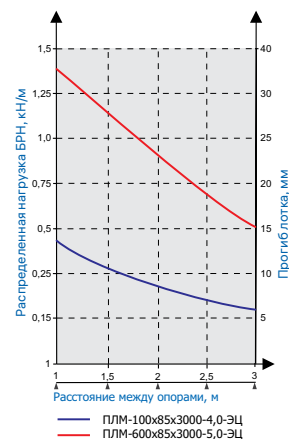
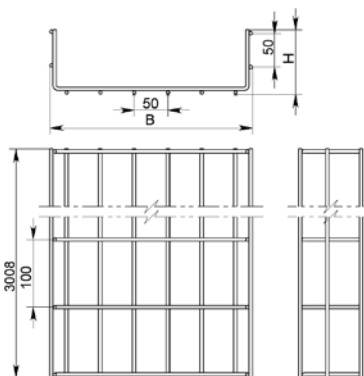
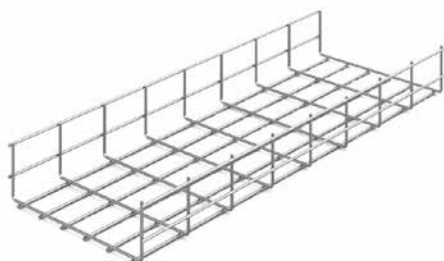
85 мм



64-435 см²



до 105 кг/м



| Артикул в исп. ЭЦ | Код ЭЦ | Код ГЦ | Код О | Ширина лотка (В), мм | Высота секции (Н), мм | Толщина проволоки, мм | Полезное сечение, см ² | Нагрузка БРН (Q _{max}), (кг/м) при расстоянии между опорами | | | Масса, кг/м |
|------------------------|--------|--------|--------|----------------------|-----------------------|-----------------------|-----------------------------------|---|-------|-----|-------------|
| | | | | | | | | 1 м | 1,5 м | 2 м | |
| ПЛМ-100x85x3000-4,0-ЭЦ | 015185 | 315185 | 215185 | 100 | 92 | 4,0 | 64 | 38 | 29 | 17 | 0,85 |
| ПЛМ-200x85x3000-4,0-ЭЦ | 015285 | 315285 | 215285 | 200 | 92 | 4,0 | 141 | 55 | 38 | 22 | 1,15 |
| ПЛМ-300x85x3000-4,0-ЭЦ | 015384 | 315384 | 215384 | 300 | 95 | 4,0 | 210 | 60 | 45 | 30 | 1,45 |
| ПЛМ-400x85x3000-4,0-ЭЦ | 015484 | 315484 | 215484 | 400 | 95 | 4,0 | 285 | 60 | 45 | 30 | 1,75 |
| ПЛМ-500x85x3000-4,0-ЭЦ | 015584 | 315584 | 215584 | 500 | 95 | 4,0 | 360 | 67 | 52 | 37 | 2,04 |
| ПЛМ-600x85x3000-4,0-ЭЦ | 015684 | 315684 | 215684 | 600 | 95 | 4,0 | 435 | 67 | 52 | 37 | 2,35 |
| ПЛМ-400x85x3000-5,0-ЭЦ | 015485 | 315485 | 215485 | 400 | 95 | 5,0 | 285 | 85 | 63 | 42 | 2,73 |
| ПЛМ-500x85x3000-5,0-ЭЦ | 015585 | 315585 | 215585 | 500 | 95 | 5,0 | 360 | 95 | 70 | 50 | 3,20 |
| ПЛМ-600x85x3000-5,0-ЭЦ | 015685 | 315685 | 215685 | 600 | 95 | 5,0 | 435 | 105 | 75 | 55 | 3,70 |

Проволочный лоток серии ПЛМ, борт 105



3 000 мм



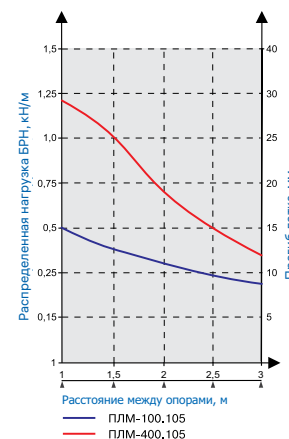
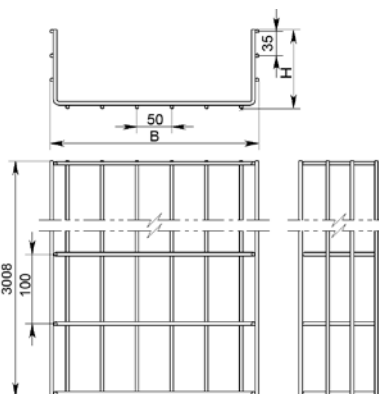
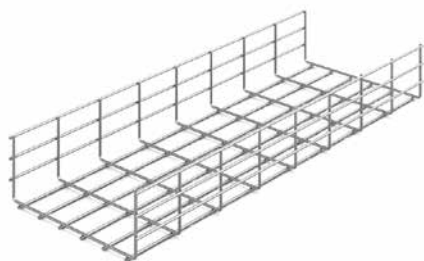
105 мм



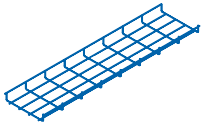
81-361 см²



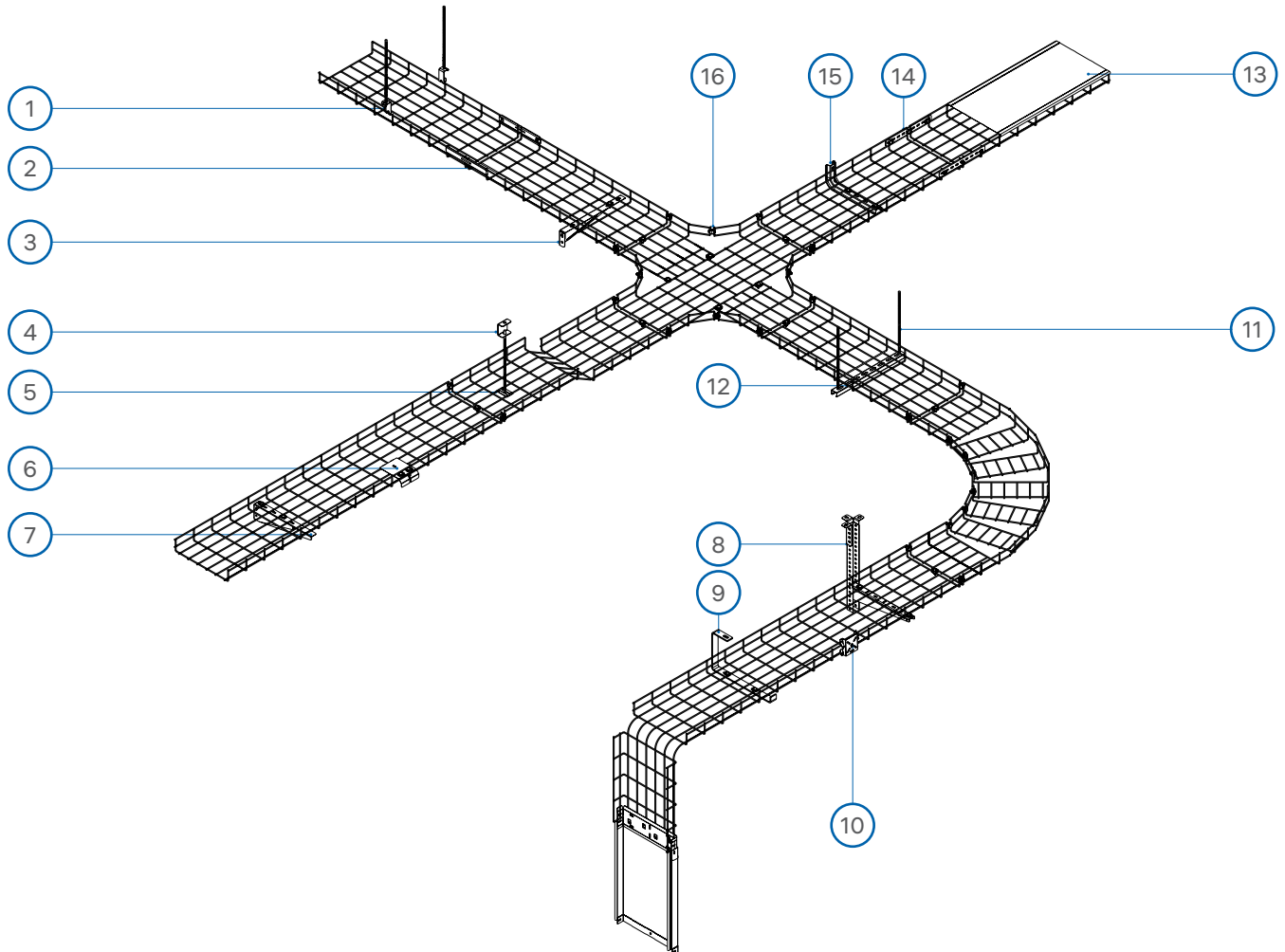
до 100 кг/м



| Артикул в исп. ЭЦ | Код ЭЦ | Код ГЦ | Код О | Ширина лотка (В), мм | Высота секции (Н), мм | Толщина проволоки, мм | Полезное сечение, см ² | Нагрузка БРН (Q _{max}), (кг/м) при расстоянии между опорами | | | Масса, кг/м |
|-------------------------|--------|--------|--------|----------------------|-----------------------|-----------------------|-----------------------------------|---|-------|-----|-------------|
| | | | | | | | | 1 м | 1,5 м | 2 м | |
| ПЛМ-100x105x3000-4,0-ЭЦ | 015115 | 315115 | 215115 | 100 | 112 | 4,0 | 81 | 45 | 33 | 26 | 0,89 |
| ПЛМ-200x105x3000-4,0-ЭЦ | 015215 | 315215 | 215215 | 200 | 112 | 4,0 | 178 | 70 | 51 | 32 | 1,39 |
| ПЛМ-300x105x3000-4,0-ЭЦ | 015314 | 315314 | 215314 | 300 | 115 | 4,0 | 266 | 75 | 60 | 45 | 1,69 |
| ПЛМ-400x105x3000-4,0-ЭЦ | 015414 | 315414 | 215414 | 400 | 115 | 4,0 | 361 | 90 | 68 | 45 | 1,98 |
| ПЛМ-300x105x3000-5,0-ЭЦ | 015315 | 315315 | 215315 | 300 | 115 | 5,0 | 266 | 90 | 76 | 47 | 2,64 |
| ПЛМ-400x105x3000-5,0-ЭЦ | 015415 | 315415 | 215415 | 400 | 115 | 5,0 | 361 | 100 | 85 | 51 | 3,10 |



Состав системы проволочных лотков серии ПЛМ

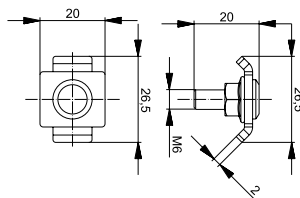


| | | | |
|---|-----|---|-----|
| 1. Крюк для подвеса проволочного лотка КППЛ _____ | 256 | 9. С-подвес потолочный СПП _____ | 281 |
| 2. Соединитель проволочного лотка безвинтовой СПЛБ _____ | 256 | 10. Монтажная плата МП _____ | 258 |
| 3. Кронштейн настенный для проволочного лотка безвинтовой КНПЛБ _____ | 277 | 11. Шпилька ШП _____ | 340 |
| 4. Кронштейн потолочный С-образный КППЛС _____ | 282 | 12. Профили монтажные _____ | 288 |
| 5. Площадка подвеса проволочного лотка ПППЛ _____ | 257 | 13. Крышка лотка КЛЗТ _____ | 42 |
| 6. Спуск кабельный СК _____ | 258 | 14. Соединитель проволочного лотка перфорированный СПЛП _____ | 257 |
| 7. Кронштейн настенный унитарный КНПЛ _____ | 276 | 15. Подвес настенный унитарный ПНУ _____ | 276 |
| 8. Унитарный кронштейн потолочный УКП _____ | 282 | 16. Соединитель проволочного лотка двойной СПЛД-20 _____ | 255 |



АКСЕССУАРЫ ДЛЯ СИСТЕМЫ ЛОТКОВ СЕРИИ ПЛМ

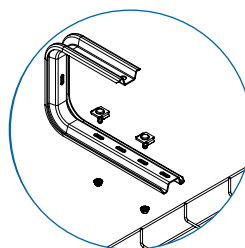
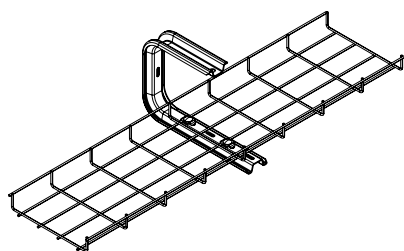
Соединитель проволочного лотка СПЛО-20



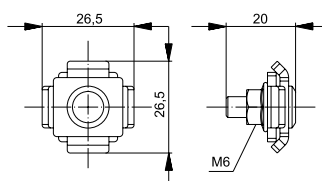
| Артикул в исп. СЦ | Код СЦ | Код ГЦ | Масса, кг/шт |
|--------------------------|---------------|---------------|--------------|
| СПЛО-20-СЦ | 041001 | 541001 | 0,01 |



Соединитель СПЛО-20 предназначен для фиксации проволочного лотка к консолям КПН1, КПН3, кронштейну КНПЛ, соединения лотков между собой с использованием СПЛП, фиксации различных суппортов и монтажных пластин. СПЛО-20 поставляется в комплекте с гайкой М6.



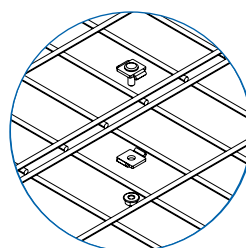
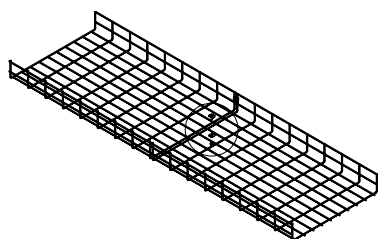
Соединитель проволочного лотка двойной СПЛД-20



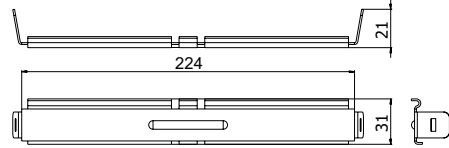
| Артикул в исп. СЦ | Код СЦ | Код ГЦ | Масса, кг/шт |
|--------------------------|---------------|---------------|--------------|
| СПЛД-20-СЦ | 040901 | 540901 | 0,02 |



Соединитель СПЛД-20 предназначен для фиксации проволочных лотков между собой, организации углов и поворотов кабельной трассы. СПЛД-20 поставляется в комплекте с гайкой М6.



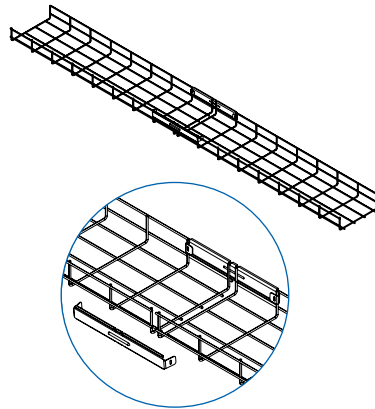
Соединитель проволочного лотка безвинтовой СПЛБ



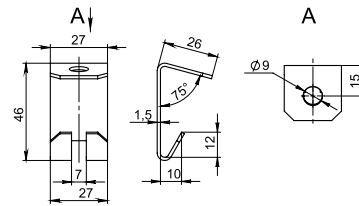
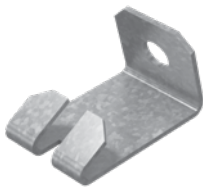
| Артикул в исп. СЦ | Код СЦ | Код ГЦ | Масса, кг/шт |
|--------------------------|---------------|---------------|--------------|
| СПЛБ-1,2-СЦ | 040801 | 340801 | 0,08 |



Соединитель СПЛБ предназначен для безвинтовой фиксации проволочных лотков между собой, используется попарно.



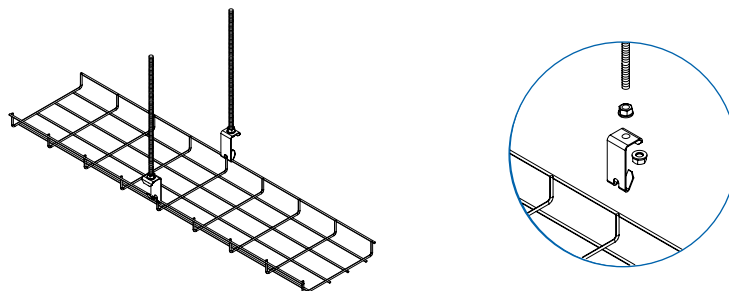
Крюк для подвеса проволочного лотка КППЛ



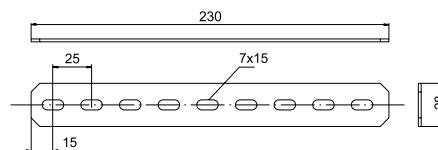
| Артикул в исп. СЦ | Код СЦ | Код ГЦ | Нагрузка (Q), кг | Масса, кг/шт |
|--------------------------|---------------|---------------|------------------|--------------|
| КППЛ-1,5-СЦ | 053201 | 353201 | 50 | 0,02 |



Крюк КППЛ предназначен для размещения проволочного лотка. Для фиксации КППЛ к шпильке рекомендуем использовать гайки с буртиком.



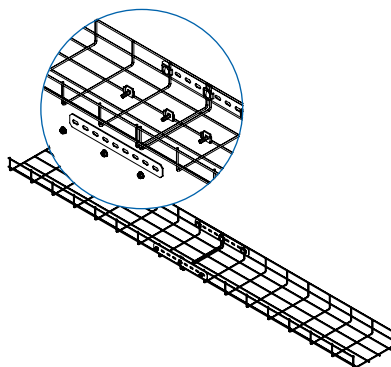
Соединитель проволочного лотка перфорированный СПЛП



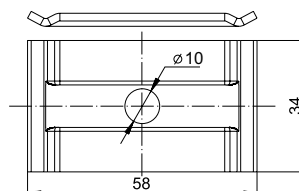
| Артикул в исп. СЦ | Код СЦ | Код ГЦ | Масса, кг/шт |
|--------------------------|---------------|---------------|--------------|
| СПЛП-2,0-СЦ | 041201 | 341201 | 0,08 |



Соединитель СПЛП предназначен для фиксации проволочных лотков между собой. Для организации соединения рекомендуем использовать три СПЛО-20 с каждой стороны. Дно лотка рекомендуем фиксировать СПЛД-20.



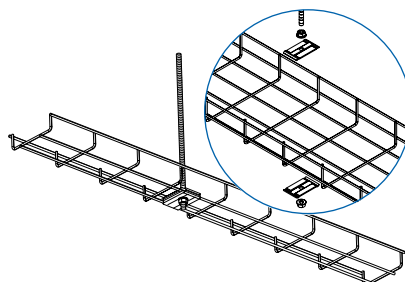
Площадка подвеса проволочного лотка ПППЛ



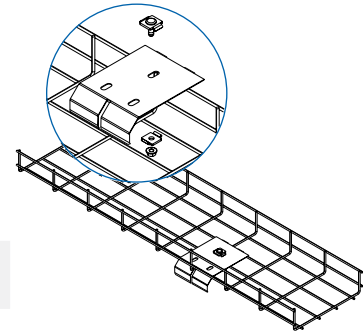
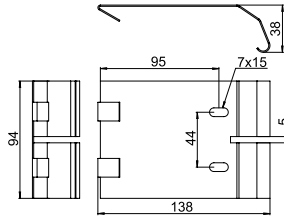
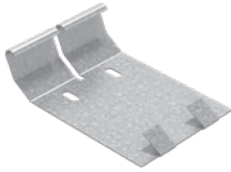
| Артикул в исп. СЦ | Код СЦ | Код ГЦ | Масса, кг/шт |
|--------------------------|---------------|---------------|--------------|
| ПППЛ-1,5-СЦ | 053001 | 353001 | 0,02 |



Площадка ПППЛ предназначена для организации подвеса проволочного лотка к потолку, а также фиксации дополнительного оборудования. ПППЛ имеет отверстие для шпилек М6 и М8. Площадка используется попарно. Для фиксации рекомендуем использовать две гайки с буртиком.



Спуск кабельный СК

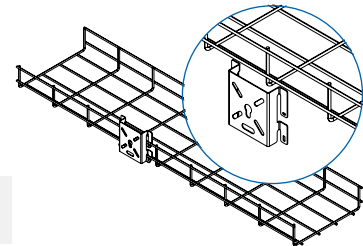
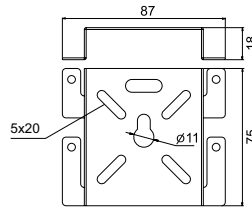
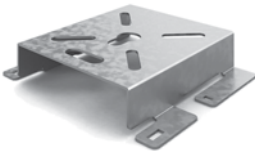


| Артикул в исп. СЦ | Код СЦ | Код ГЦ | Масса, кг/шт |
|--------------------------|---------------|---------------|--------------|
| СК-1,0-ЦЦ | 053101 | 353101 | 0,12 |



СК предназначен для организации спуска кабеля к оборудованию либо для перехода на нижние ярусы многоуровневой кабеленесущей системы. Рекомендуем фиксировать СК соединителем СПЛД-20.

Монтажная плата МП



| Артикул в исп. СЦ | Код СЦ | Код ГЦ | Масса, кг/шт |
|--------------------------|---------------|---------------|--------------|
| МП-1,5-СЦ | 053301 | 353301 | 0,08 |

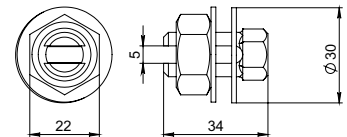


Монтажная плата МП предназначена для размещения распределительных коробок, может применяться для организации потолочного подвеса и размещения дополнительного оборудования. Предусмотрено безвинтовое крепление платы МП к проволочному лотку путем сгибания фиксирующих лепестков кронштейна шлицевой отверткой.

Заземляющая шпилька ЗШП



| Артикул | Код для заказа латунь | Масса, кг/компл |
|----------|--------------------------|-----------------|
| ЗШП-10-Л | 060105 | 0,07 |

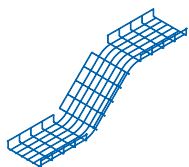


Для крепления заземляющего проводника.

Кусачки для проволочных лотков КПЛМ6

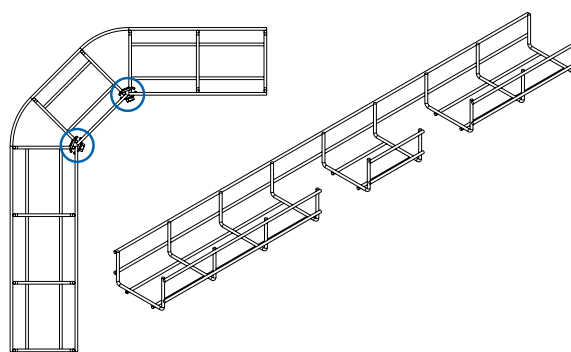
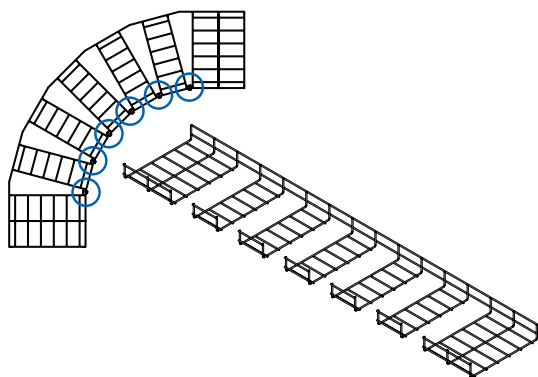
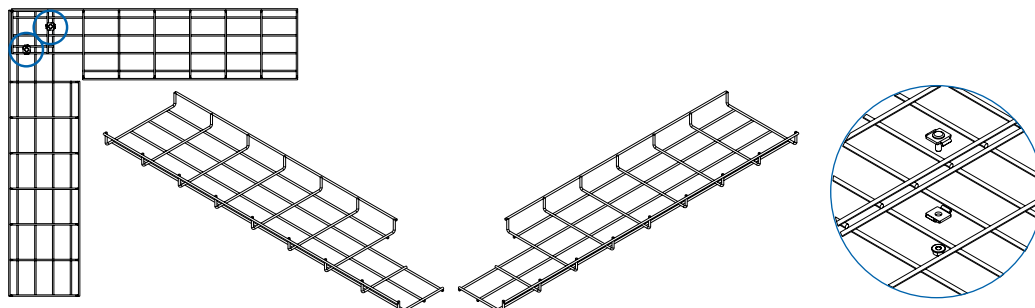


| Артикул | Код для заказа | Масса, кг/шт |
|---------|----------------|--------------|
| КПЛМ6 | 071001 | 1,5 |



ПРИМЕРЫ МОНТАЖА УГЛОВ, ПОВОРОТОВ, ОТВОДОВ

Монтаж углов

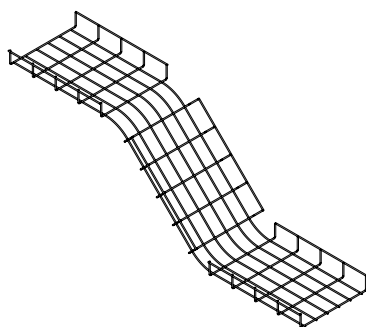


Для организации плоского угла удалите фрагменты прутка проволоки, как показано на рисунке. Для фиксации угла используйте соединители СПЛД-20.



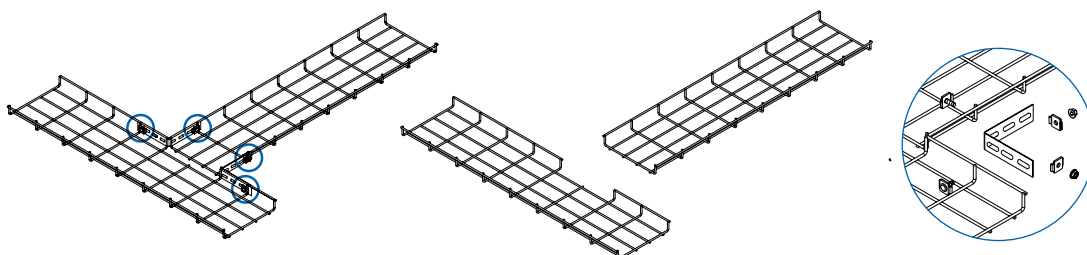
Производитель предупреждает о необходимости установки минимум одной дополнительной опоры, расположенной в центре тяжести данной фасонной секции.

Монтаж внешнего и внутреннего угла



Для организации внешнего или внутреннего угла удалите фрагменты прутка проволоки, как показано на рисунке. Согните лоток под необходимым радиусом.

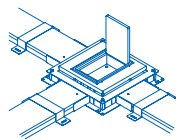
Монтаж Т-образного отвода



Для организации отвода удалите фрагменты прутка проволоки, как показано на рисунке. Установите два соединителя проволоочного лотка СПЛП на один лоток, согните под углом 90 градусов. Зафиксируйте второй лоток, используйте соединители СПЛД-20. Допускается использование СПЛО-20.







Система подпольно-настенных коробов ПНК

Кабельные короба двухканальные ККД, трехканальные ККТ и напольные коробки НК образуют распределенную по всей площади помещения кабельную сеть из силовых и слаботочных кабелей с сервисными лючками, доступ к которым обеспечивается в различных рабочих зонах помещений. Монтаж системы производится в фальшполах, пустотных полах, двойных полах, в цементную стяжку, асфальт. Допускается установка системы ПНК над полом и монтаж по стенам.



Нагрузка (т/м²): 2



Длина короба (мм): 3 000



Высота короба (мм): 48



Ширина короба (мм): 190 / 250 / 350



Толщина металла (мм): 1,2



Полезная площадь сечения (см²): 35 – 53

Короба ККД и ККТ изготавливаются из листовой стали 08ПС ГОСТ 1050-2013. Для производства используются координатно-пробивные прессы и гибочное оборудование.

Типы покрытий и материалов



Цинкование по методу Сендзимира

Кабельный короб двухканальный ККД



3 000 мм



48 мм



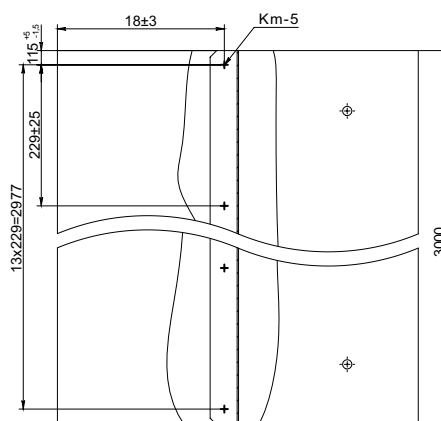
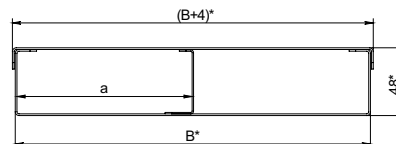
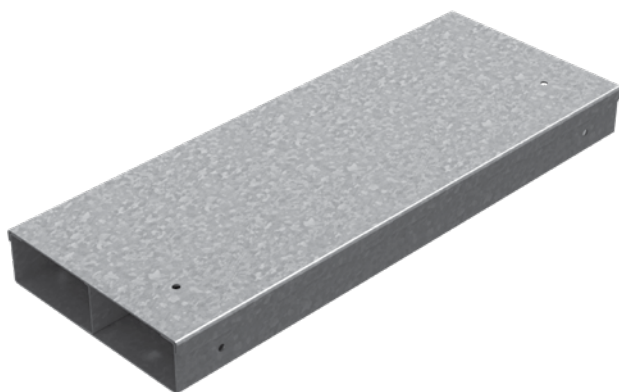
190-250 мм



40-53 см²



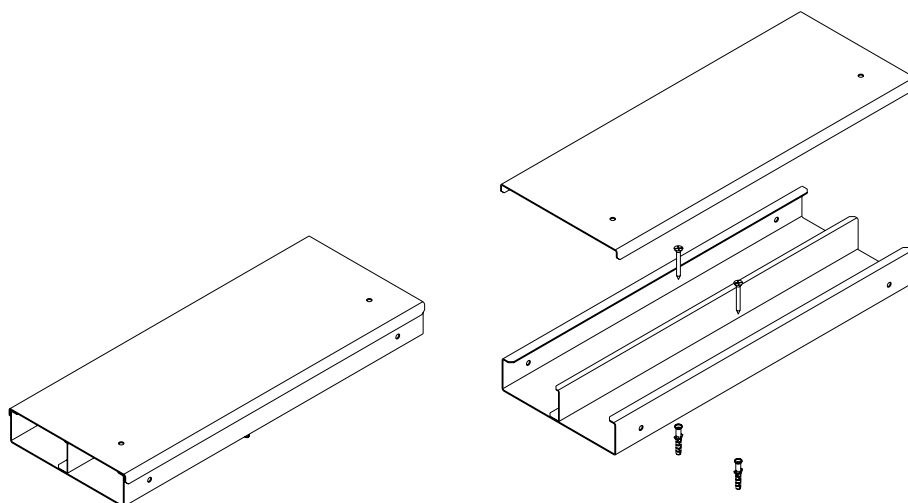
2 т/м²



| Артикул в исп. СЦ | Код СЦ | Ширина короба (В), мм | Ширина канала (а), мм | Толщина металла короба, мм | Толщина металла перегородки, мм | Полезное сечение канала, см ² | Масса, кг/м |
|--------------------------|---------------|--------------------------|--------------------------|-------------------------------|------------------------------------|---|-------------|
| ККД-190x48x3000-СЦ | 085811 | 190 | 94 | 1,2 | 1,0 | 40 | 5,51 |
| ККД-250x48x3000-СЦ | 085812 | 250 | 124 | 1,2 | 1,0 | 53 | 6,64 |



Кабельный короб двухканальный ККД включает в себя неперфорированный короб, одну перегородку и крышку. Короб крепится к полу при помощи дюбель-гвоздей 8x60.



Кабельный короб трехканальный ККТ



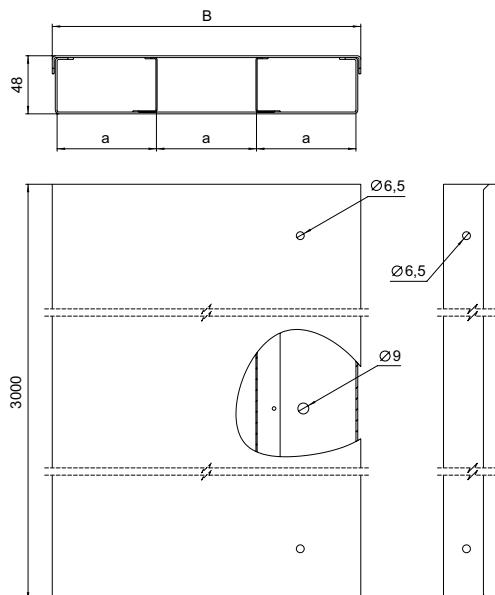
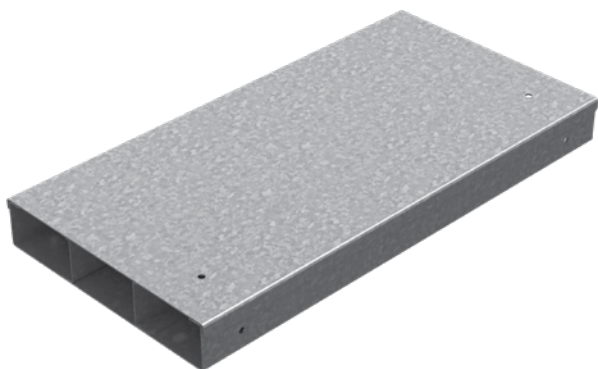
3 000 мм



48 мм



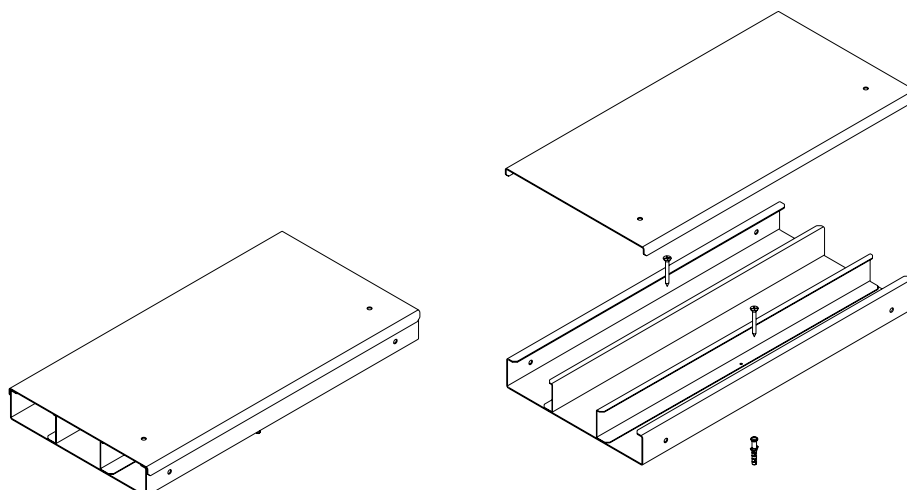
250-350 мм

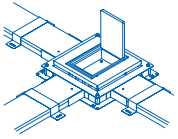
35-49 см²2 т/м²

| Артикул в исп. | Код | Ширина короба (В), мм | Ширина канала (а), мм | Толщина металла короба, мм | Толщина металла перегородки, мм | Полезное сечение канала, см ² | Масса, кг/м |
|--------------------|--------|--------------------------|--------------------------|-------------------------------|------------------------------------|---|-------------|
| ККТ-250x48x3000-СЦ | 085823 | 250 | 83 | 1,2 | 1,0 | 35 | 7,20 |
| ККТ-350x48x3000-СЦ | 085824 | 350 | 116 | 1,2 | 1,0 | 49 | 9,09 |

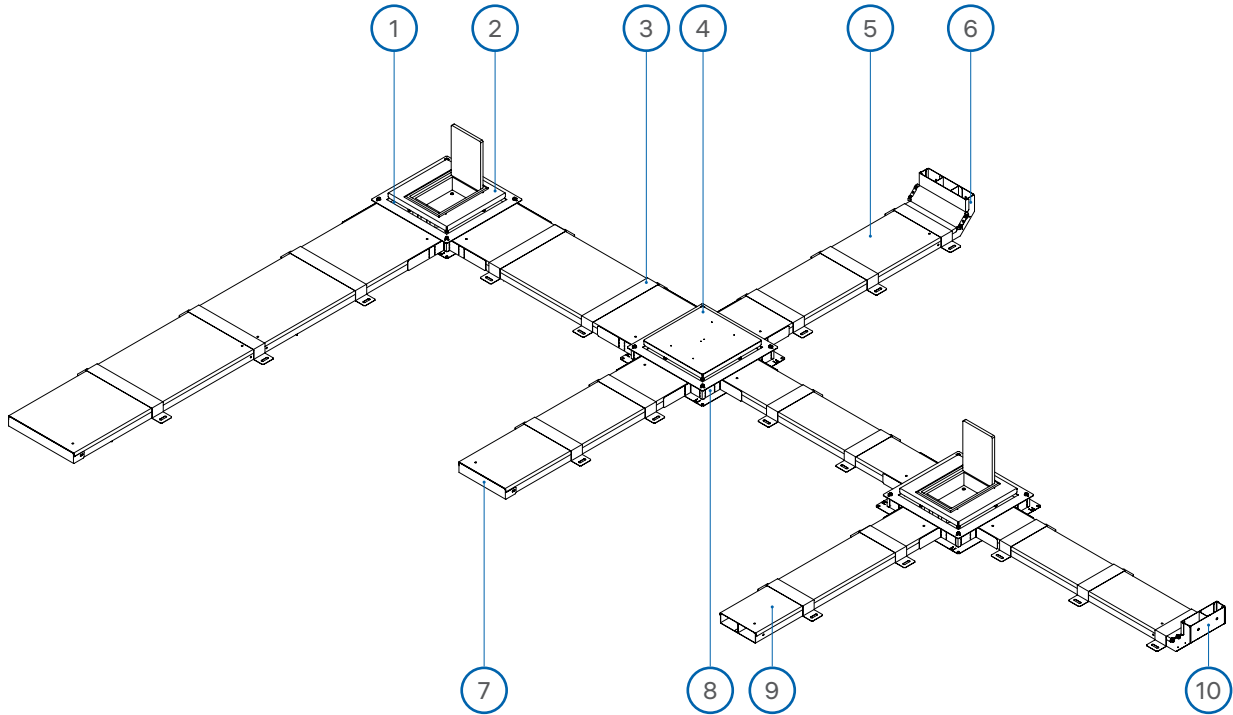


Кабельный короб трехканальный ККТ включает в себя неперфорированный короб, две перегородки и крышку. Короб крепится к полу при помощи дюбель-гвоздей 8x60.



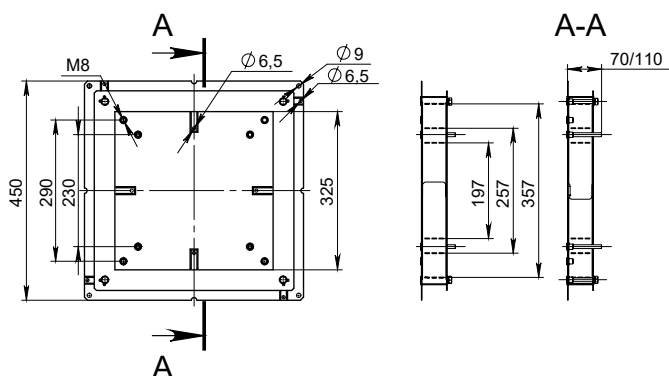
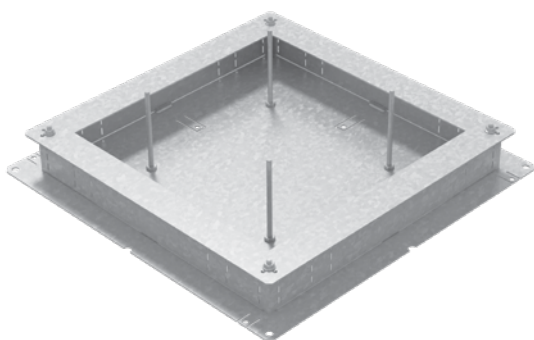


Состав системы подпольно-настенных кабельных каналов OSTEC



| | | | |
|--|-----|---|-----|
| 1. Напольная коробка НК _____ | 265 | 6. Угол вертикальный внутренний трехканальный УВВНТ ____ | 271 |
| 2. Суппорт для лючка СЛ _____ | 266 | 7. Заглушка торцевая кабельного короба ЗТКК _____ | 269 |
| 3. Скоба стыковочная СС _____ | 268 | 8. Напольная коробка НК _____ | 265 |
| 4. Заглушка суппорта для лючка ЗСЛ _____ | 267 | 9. Кабельный короб двухканальный ККД _____ | 262 |
| 5. Кабельный короб трехканальный ККТ _____ | 263 | 10. Угол вертикальный внутренний двухканальный УВВНД ____ | 270 |

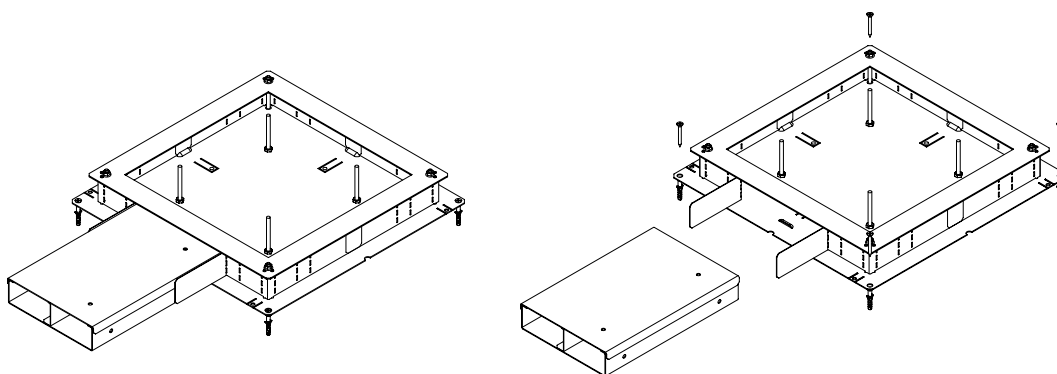
Напольная коробка НК



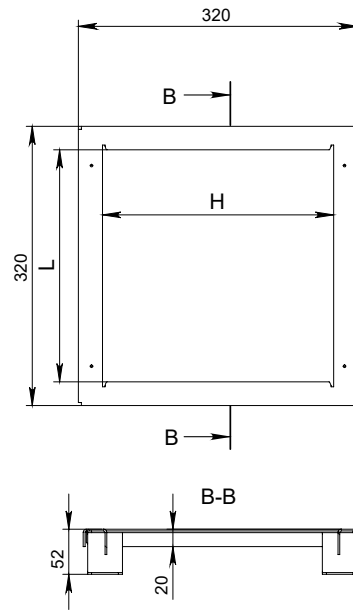
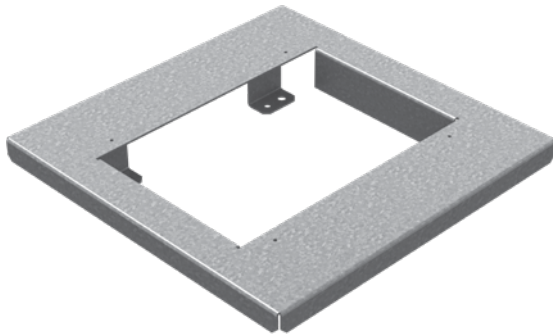
| Артикул в исп. СЦ | Код СЦ | Масса, кг/компл |
|--------------------------|---------------|-----------------|
| НК-450x450x48-СЦ | 085850 | 4,10 |



Напольные коробки НК устанавливаются в точках пересечения кабельных коробов, проложенных в стяжке. НК обеспечивают доступ к проложенному в коробе кабелю, а также служат основанием для установки суппорта лючка. В состав напольной коробки входят 2 комплекта шпильки для установки суппорта лючка на разной высоте: 70 мм – для стандартной глубины стяжки и 110 мм для увеличенной толщины стяжки (до 170 мм). Гайки для установки суппорта входят в комплект напольной коробки. НК крепится к полу при помощи дюбель-гвоздей 8x60.



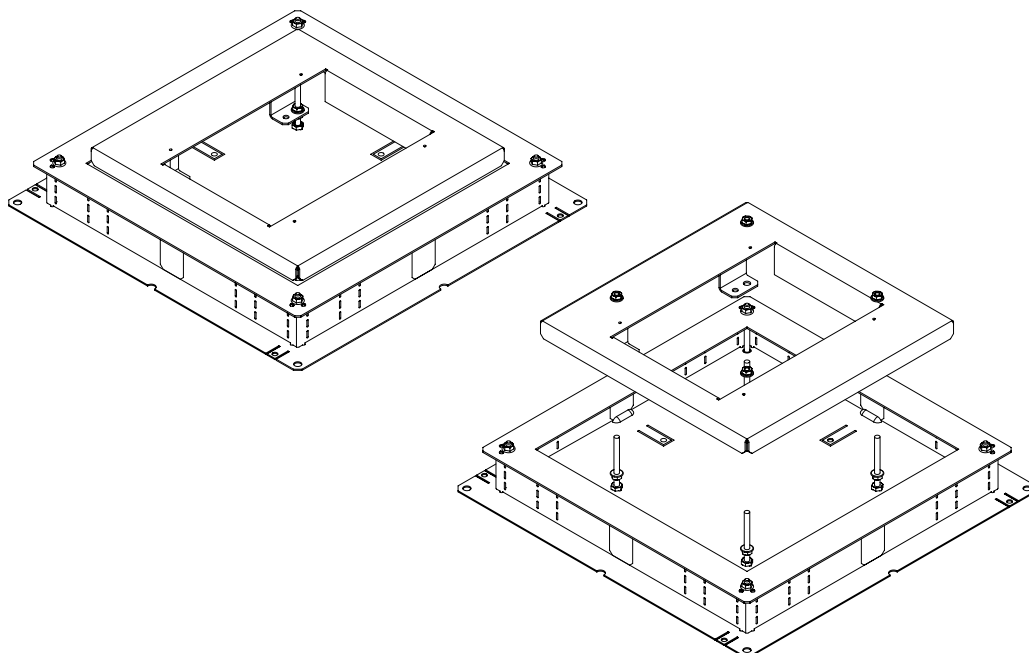
Суппорт для лючка СЛ



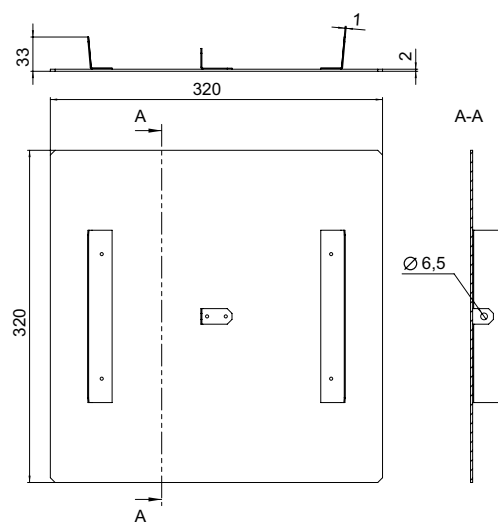
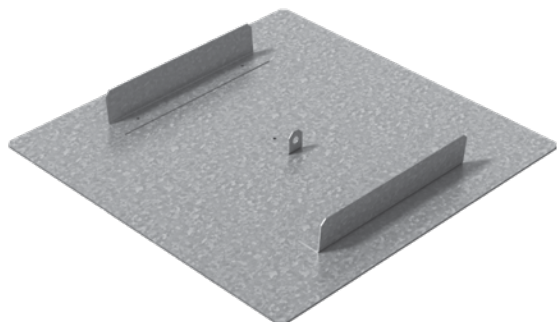
| Артикул в исп. СЦ | Код СЦ | Размеры совместимого напольного лючка Legrand, мм | Ширина (H), мм | Высота (L), мм | Масса, кг/шт |
|--------------------------|---------------|--|----------------|----------------|--------------|
| СЛ-320x320-2,0-СЦ | 085871 | - | 167 | 245 | 1,81 |
| СЛ-182x265-2,0-СЦ | 085872 | 263 x 180 | 182 | 266 | 1,60 |
| СЛ-220x265-2,0-СЦ | 085873 | 263 x 218 | 220 | 266 | 1,51 |
| СЛ-265x265-2,0-СЦ | 085874 | 263 x 263 | 265 | 266 | 1,36 |





Суппорт лючка СЛ предназначен для установки лючков и заглушек суппорта по высоте пола. Суппорт крепится с помощью гаек М8 к шпилькам напольной коробки и выставляется на необходимую высоту.



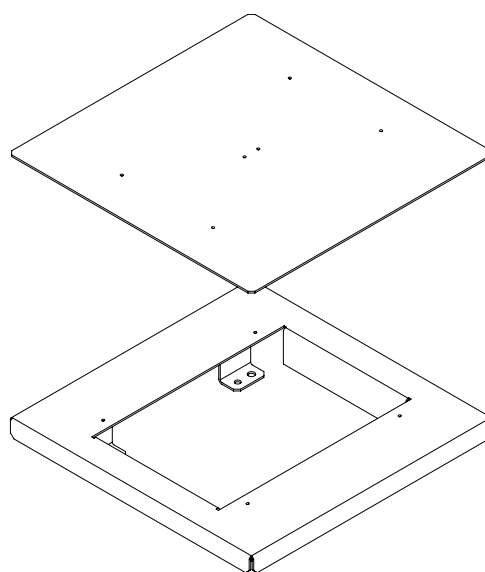
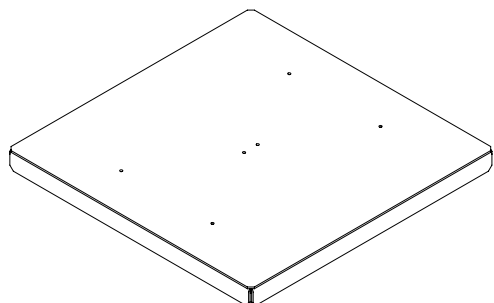
Заглушка суппорта для лючка ЗСЛ



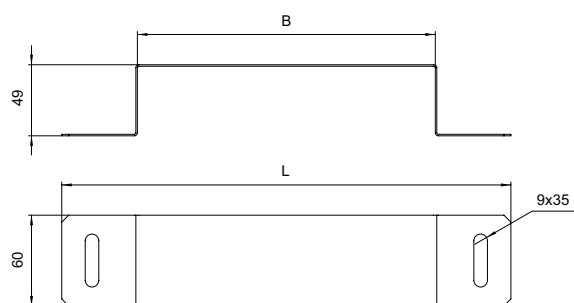
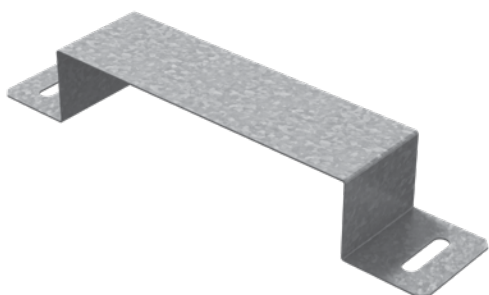
| Артикул в исп.  | Код  | Масса кг/шт |
|---|--|----------------|
| ЗСЛ-320x320-СЦ | 085881 | 1,78 |



Заглушка суппорта ЗСЛ предназначена для установки в суппорт, у которого отсутствуют лючок и электроустановочные изделия. Установка производится нажатием до упора и не требует дополнительных элементов фиксации.



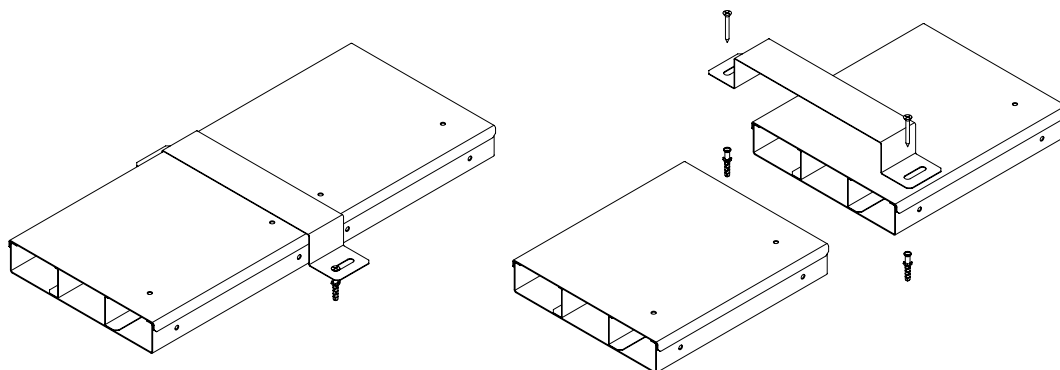
Скоба стыковочная СС



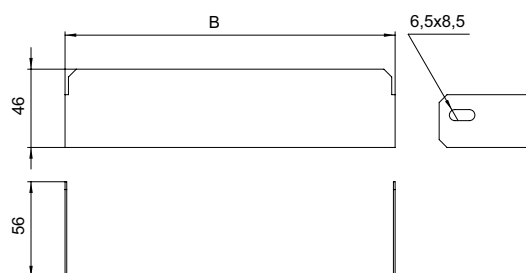
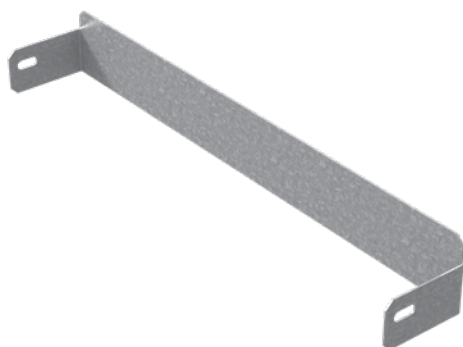
| Артикул в исп. СЦ | Код СЦ | Ширина (В), мм | Длина (L), мм | Масса, кг/шт |
|--------------------------|---------------|----------------|---------------|--------------|
| СС-190x48-СЦ | 050112 | 198 | 295 | 0,18 |
| СС-250x48-СЦ | 050122 | 158 | 355 | 0,21 |
| СС-350x48-СЦ | 050132 | 358 | 455 | 0,25 |



Скоба стыковочная СС предназначена для фиксации крышки и дополнительной герметизации стыка между коробами и короба с углом. Скоба крепится к полу при помощи дюбель-гвоздей 8x60.



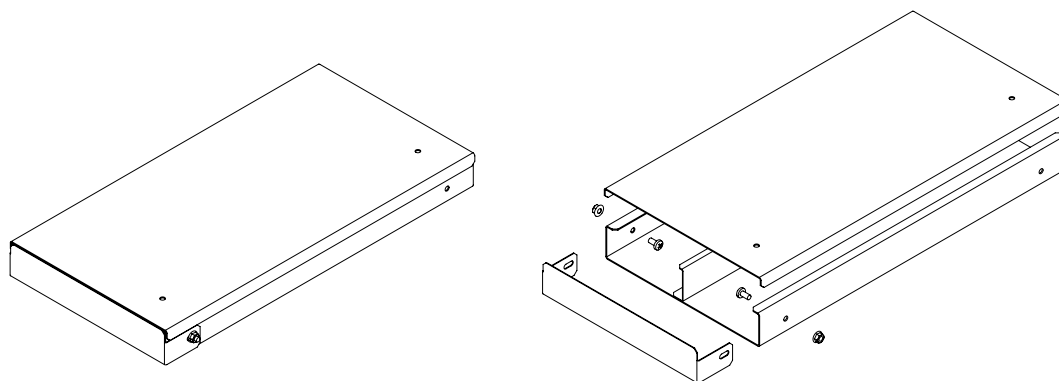
Заглушка торцевая кабельного короба ЗТКК



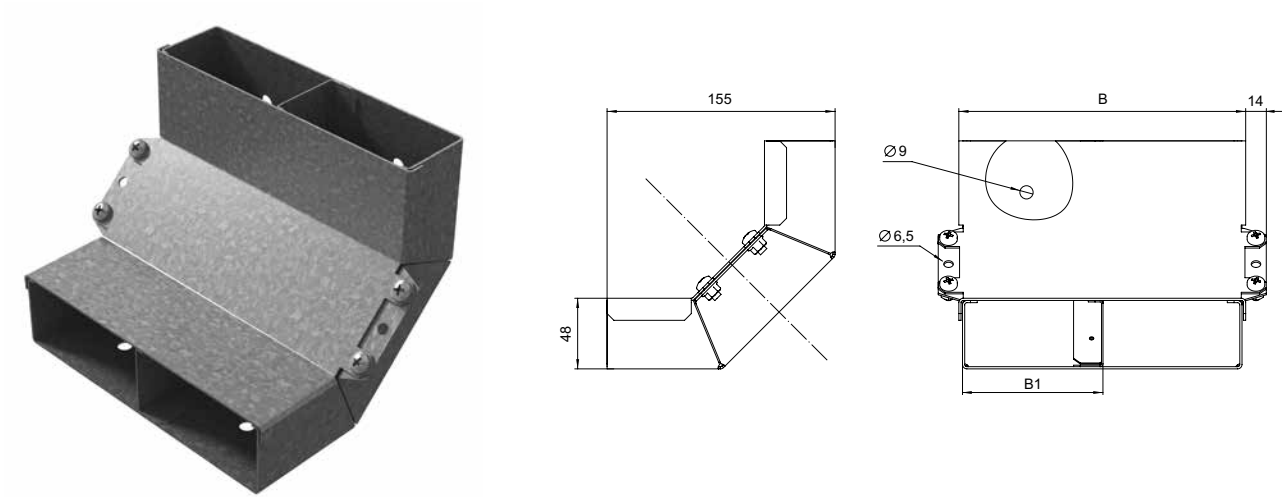
| Артикул в исп. | Код | Ширина (B), мм | Масса, кг/шт |
|----------------|--------|----------------|--------------|
| ЗТКК-190x48-СЦ | 040810 | 194 | 0,09 |
| ЗТКК-250x48-СЦ | 040820 | 254 | 0,12 |
| ЗТКК-350x48-СЦ | 040830 | 354 | 0,15 |



Заглушка торцевая ЗТКК предназначена для закрытия торцов короба и углов. Заглушка крепится при помощи винтов М6х10 и гаек М6 с буртиком.



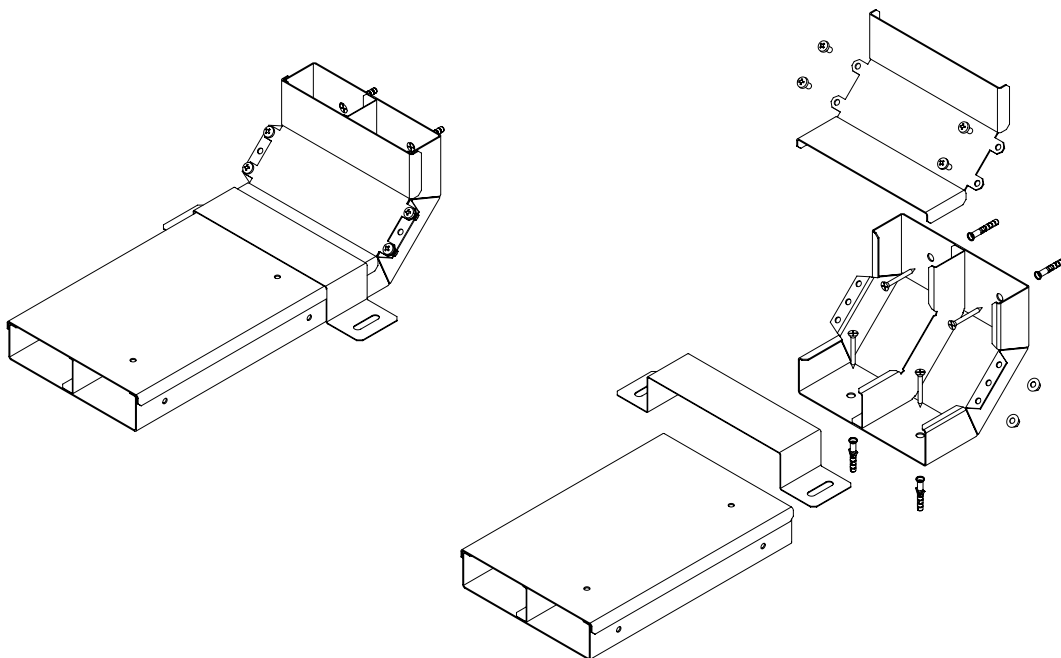
Угол вертикальный внутренний двухканальный УВВНД



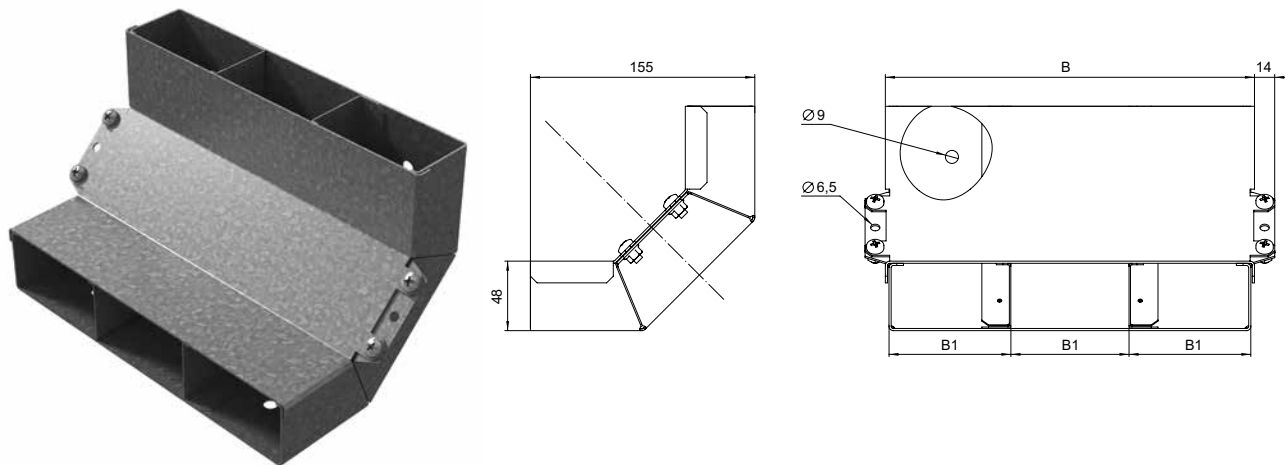
| Артикул в исп. СЦ | Код СЦ | Ширина (B), мм | Ширина канала (B1), мм | Масса, кг/шт |
|--------------------------|---------------|----------------|------------------------|--------------|
| УВВНД-190x48-СЦ | 032921 | 195 | 95 | 1,19 |
| УВВНД-250x48-СЦ | 032922 | 255 | 125 | 1,44 |



Вертикальный угол УВВНД служит для создания плавного подъема или спуска кабельной трассы двухканального короба. Угол поставляется в собранном виде. Крепится к полу и стене при помощи дюбель-гвоздей 8x60.



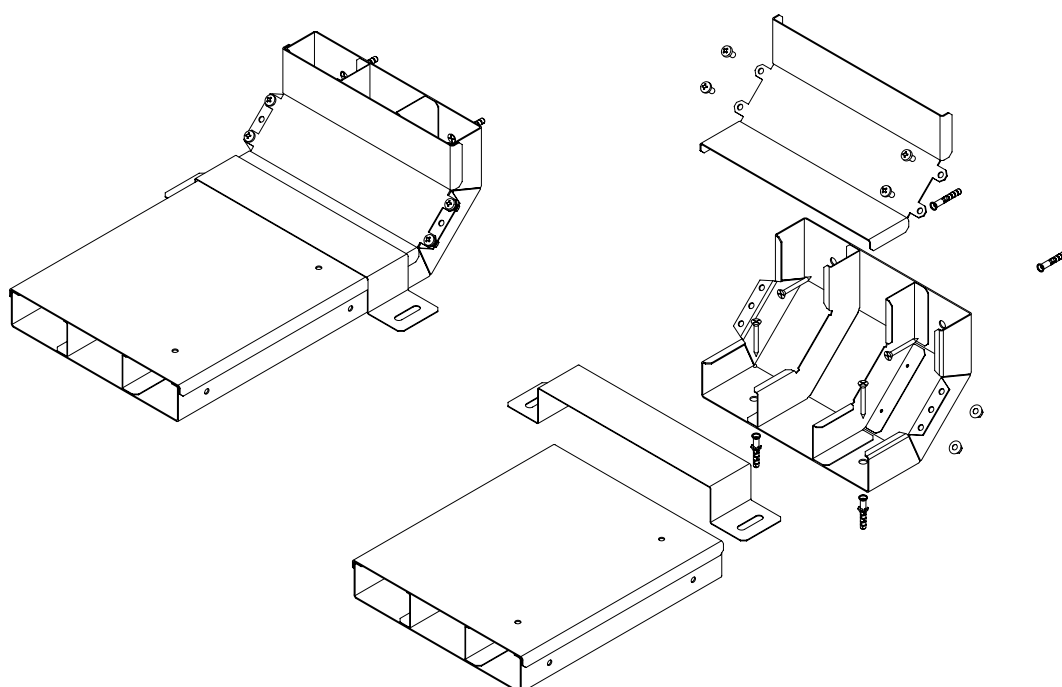
Угол вертикальный внутренний трехканальный УВВНТ

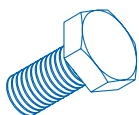


| Артикул в исп. СЦ | Код СЦ | Ширина (В), мм | Ширина канала (В1), мм | Масса, кг/шт |
|--------------------------|---------------|----------------|------------------------|--------------|
| УВВНТ-250x48-СЦ | 032931 | 255 | 84 | 1,57 |
| УВВНТ-350x48-СЦ | 032932 | 355 | 116 | 1,99 |



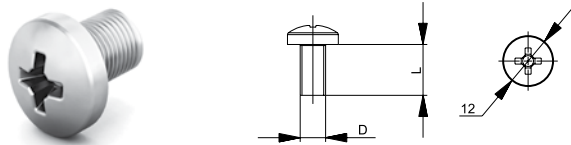
Вертикальный угол УВВНТ служит для создания плавного подъема или спуска кабельной трассы трехканального короба. Угол поставляется в собранном виде. Крепится к полу и стене при помощи дюбель-гвоздей 8x60.





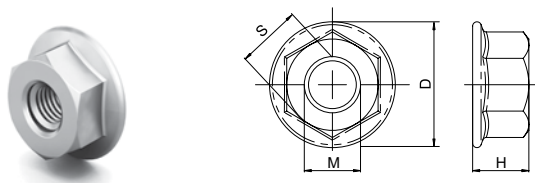
СИСТЕМА КРЕПЕЖА

Винт с полуцилиндрической головкой DIN 7985



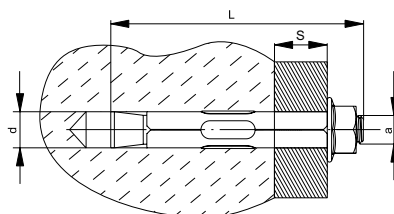
| Артикул в исп. ЭЦ | Код ЭЦ | Размер (D x L) | Класс прочности | Масса, кг/шт |
|-------------------|--------|----------------|-----------------|--------------|
| BM-6x10.48-DIN-ЭЦ | 066109 | M6x10 | 4,8 | 0,005 |
| BM-6x12.48-DIN-ЭЦ | 066129 | M6x12 | 4,8 | 0,005 |
| BM-6x16.48-DIN-ЭЦ | 066169 | M6x16 | 4,8 | 0,005 |

Гайка со стопорным буртиком самостопорящаяся DIN 6923



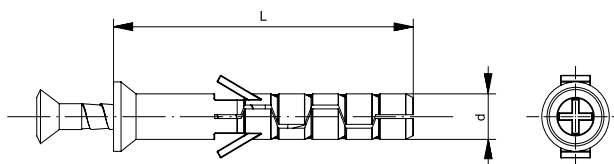
| Артикул в исп. ЭЦ | Код ЭЦ | Размер (M), мм | Высота (H), мм | (D), мм | Размер под ключ (S), мм | Класс прочности | Масса, кг/шт |
|-------------------|--------|----------------|----------------|---------|-------------------------|-----------------|--------------|
| ГМСБ-6.8-DIN-ЭЦ | 067609 | M6 | 6 | 14,2 | 10 | 8,0 | 0,003 |

Анкерный болт с гайкой



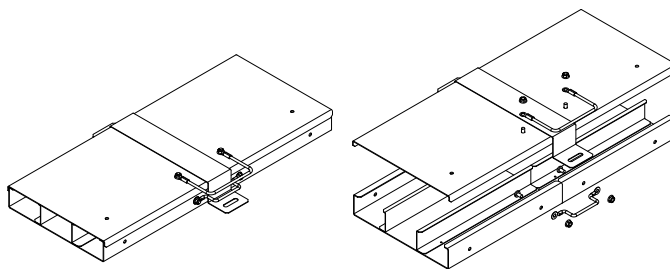
| Артикул в исп. ЭЦ | Код ЭЦ | Размер | Диаметр сверла (d), мм | Диаметр резьбы (a), мм | Длина (L), мм | Глубина бурения, мм | Момент затяжки, Нм | Нагрузка на вырывание для бетона В20, кН | Нагрузка на срез для бетона В20, кН | Масса, кг/шт |
|-------------------|--------|--------|------------------------|------------------------|---------------|---------------------|--------------------|--|-------------------------------------|--------------|
| АБМ-8x85-ЭЦ | 060268 | M8x85 | 8 | 6 | 85 | 50 | 8 | 1,4 | 2,5 | 0,030 |

Дюбель-гвоздь



| Артикул в исп. ЭЦ | Код ЭЦ | Размер (d x L) | Масса, кг/шт |
|-------------------|--------|----------------|--------------|
| ДГ-8x60-ЭЦ | 061869 | 8x60 | 0,010 |

Заземляющий проводник универсальный ЗПУ

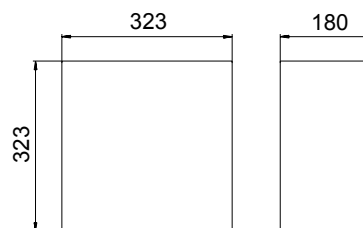


| Артикул | Код для заказа | Масса, кг/шт |
|------------|----------------|--------------|
| ЗПУ 6x200 | 060062 | 0,03 |
| ЗПУ 10x200 | 060102 | 0,03 |



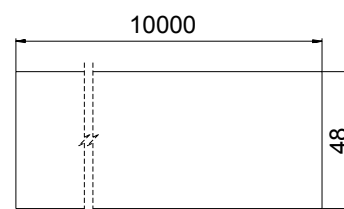
ЗПУ предназначен для организации единого контура заземления кабеленесущей трассы. Заземляющий проводник крепится к лоткам и аксессуарам с помощью винтов М6х10 и гаек М6 с буртиком. При установке рекомендуем располагать проводник и фиксирующую гайку снаружи лотков и аксессуаров.

Заглушка напольной коробки ЗНК



| Артикул | Код для заказа | Масса, кг/шт |
|---------|----------------|--------------|
| ЗНК-323 | 500031 | 0,25 |

Скотч армированный САС

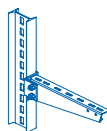


| Артикул | Код для заказа | Масса, кг/шт |
|---------|----------------|--------------|
| САС | 064485 | 0,012 |



Скотч армированный САС используется для заклеивания монтажных отверстий коробов и напольных коробов перед заливкой полов цементной смесью.



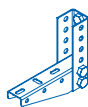


Монтажная система

Монтажная система OSTEC состоит из консолей, кронштейнов, потолочных подвесов, стоек, креплений, монтажных профилей и суппортов для прокладки кабельной трассы в горизонтальной и вертикальной плоскостях при настенном, потолочном и напольном размещении. Система позволяет размещать лотки в помещениях со сложной конфигурацией, а также на открытом воздухе, включая районы с агрессивной и загрязненной атмосферой.



Для удобства подбора необходимого элемента по несущей способности монтажная система OSTEC разделена на серии:



Легкие нагрузки
Нагрузка (кг): до 150



Крепление к потолку

281



Крепление к стене

276



Крепление к полу

290



Средние нагрузки
Нагрузка (кг): 150 – 300



Крепление к потолку

300



Крепление к стене

293



Крепление к полу

300



Высокие нагрузки
Нагрузка (кг): от 300



Крепление к потолку

309



Крепление к стене

307



Крепление к полу

309

Типы покрытий и материалов



Электрохимическое
(гальваническое) оцинкование



Порошковая покраска



Цинкование по методу
Сендзимира



Термодиффузионное
цинкование



Горячее цинкование



Нержавеющая сталь
(под заказ)

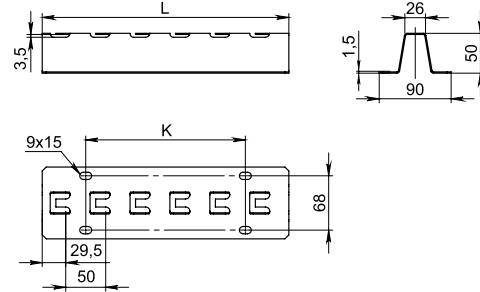


до 150 кг

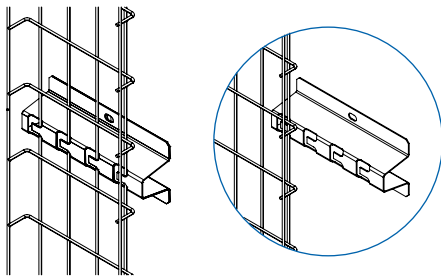


Крепление к стене

Напольно-настенный держатель ННД

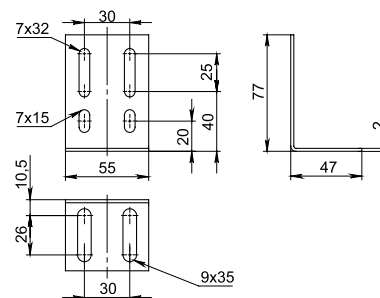


| Артикул в исп. СЦ | Код СЦ | Код ГЦ | Длина (L), мм | Расстояние между отверстиями (K), мм | Толщина металла, мм | Нагрузка (Q), кг | Масса, кг/шт |
|--------------------------|---------------|---------------|---------------|--------------------------------------|---------------------|------------------|--------------|
| ННД-100-1,5-СЦ | 053411 | 353411 | 113 | - | 1,5 | 115 | 0,21 |
| ННД-200-1,5-СЦ | 053421 | 353421 | 211 | - | 1,5 | 127 | 0,39 |
| ННД-300-1,5-СЦ | 053431 | 353431 | 309 | 200 | 1,5 | 97 | 0,56 |
| ННД-400-1,5-СЦ | 053441 | 353441 | 407 | 300 | 1,5 | 85 | 0,74 |
| ННД-500-1,5-СЦ | 053451 | 353451 | 505 | 400 | 1,5 | 75 | 0,92 |

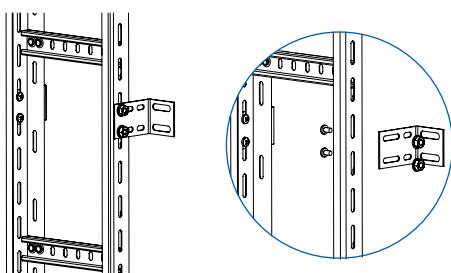


Держатель ННД предназначен для фиксации проволочного лотка ПЛМ. Предусмотрено безвинтовое крепление лотка путем сгибания фиксирующих лепестков кронштейна шлицевой отверткой.

Скоба крепления лотка СКЛ



| Артикул в исп. СЦ | Код СЦ | Код ГЦ | Толщина металла, мм | Нагрузка (Q), кг | Вес, кг/шт |
|--------------------------|---------------|---------------|---------------------|------------------|------------|
| СКЛ-2,0-СЦ | 050201 | 350201 | 2,0 | 100 | 0,08 |



Скоба СКЛ предназначена для фиксации лотков серий ЛНМЗТ, ЛПМЗТ, УЛН, УЛП, НЛО за боковые стенки. Рекомендуем использовать винты М6х12 (М6х16) и гайки М6 с буртиком.

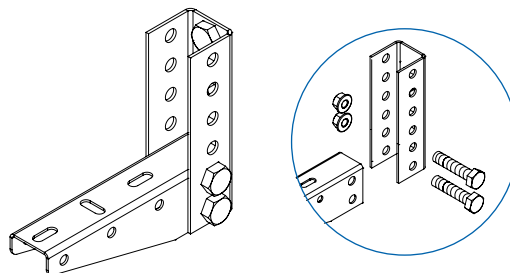
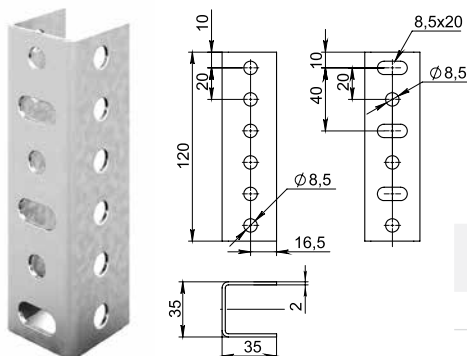


до 150 кг



Крепление к стене

Настенная планка подвеса НПП-120

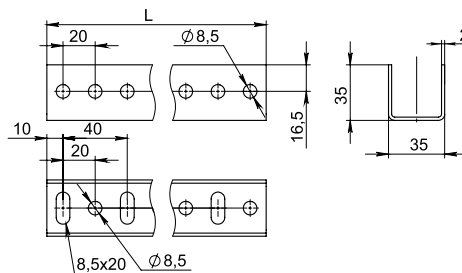


| Артикул в исп. СЦ | Код СЦ | Код ГЦ | Толщина металла, мм | Масса, кг/шт |
|--------------------------|---------------|---------------|---------------------|--------------|
| НПП-120-2,0-СЦ | 050701 | 350701 | 2,0 | 0,16 |

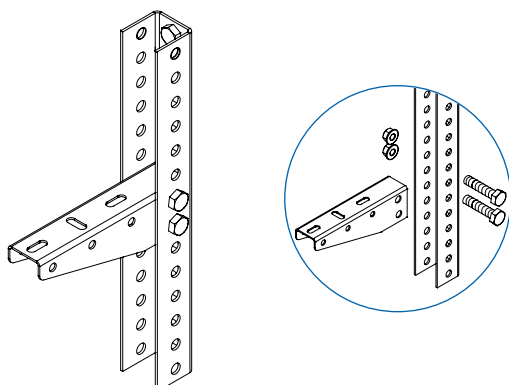


Планка подвеса НПП-120 предназначена для крепления консолей серии КПН1. Для фиксации консолей рекомендуем использовать болты М8х45 и гайки М8 с буртиком.

Стойка потолочного подвеса СПТ1



| Артикул в исп. СЦ | Код СЦ | Код ГЦ | Длина (L), мм | Толщина металла, мм | Масса, кг/шт |
|--------------------------|---------------|---------------|---------------|---------------------|--------------|
| СПТ1-400-2,0-СЦ | 051301 | 351301 | 400 | 2,0 | 0,54 |
| СПТ1-600-2,0-СЦ | 051302 | 351302 | 600 | 2,0 | 0,82 |
| СПТ1-800-2,0-СЦ | 051303 | 351303 | 800 | 2,0 | 1,09 |
| СПТ1-1200-2,0-СЦ | 051304 | 351304 | 1200 | 2,0 | 1,63 |
| СПТ1-1800-2,0-СЦ | 051305 | 351305 | 1800 | 2,0 | 2,45 |
| СПТ1-2200-2,0-СЦ | 051306 | 351306 | 2200 | 2,0 | 3,00 |
| СПТ1-2900-2,0-СЦ | 051401 | 351401 | 2900 | 2,0 | 3,90 |



Стойка потолочного подвеса СПТ1 предназначена для крепления консолей серии КПН1. Для фиксации консолей рекомендуем использовать болты М8х45 и гайки М8 с буртиком.

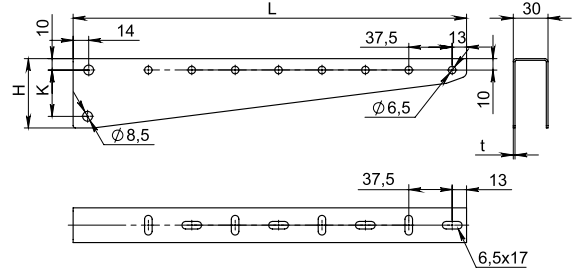


до 150 кг

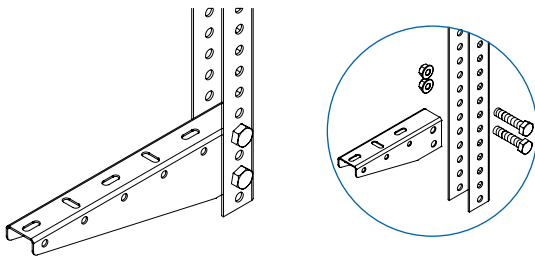


Крепление к стене

Консоль подвеса для легких нагрузок КПН1

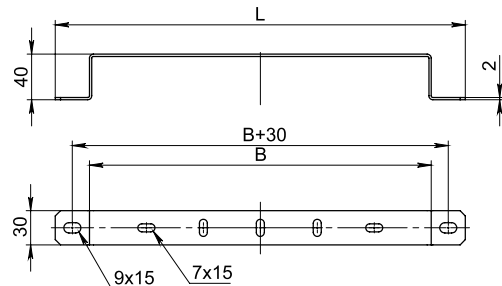
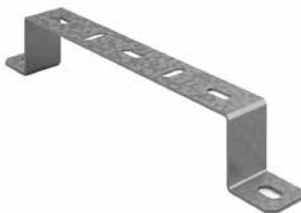


| Артикул в исп. СЦ | Код СЦ | Код ГЦ | Длина (L), мм | Высота (H), мм | Расстояние между отверстиями (K), мм | Толщина металла (t), мм | Нагрузка (Q), кг | Масса, кг/шт |
|--------------------------|---------------|---------------|---------------|----------------|--------------------------------------|-------------------------|------------------|--------------|
| КПН1-100-1,2-СЦ | 056711 | 356711 | 140 | 45 | 20 | 1,2 | 71 | 0,11 |
| КПН1-150-1,2-СЦ | 056701 | 356701 | 190 | 45 | 20 | 1,2 | 135 | 0,15 |
| КПН1-200-1,5-СЦ | 056721 | 356721 | 240 | 65 | 40 | 1,5 | 150 | 0,31 |
| КПН1-300-1,5-СЦ | 056731 | 356731 | 340 | 65 | 40 | 1,5 | 150 | 0,46 |
| КПН1-400-2,0-СЦ | 056741 | 356741 | 440 | 65 | 40 | 2,0 | 150 | 0,79 |
| КПН1-500-2,0-СЦ | 050551 | 356751 | 540 | 65 | 40 | 2,0 | 150 | 0,96 |
| КПН1-600-2,0-СЦ | 050561 | 356761 | 640 | 65 | 40 | 2,0 | 140 | 1,13 |

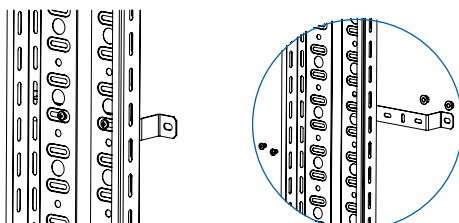


Консоль КПН1 предназначена для размещения лотков серий ЛНМЗТ, ЛПМЗТ, УЛН, УЛП с нагрузкой от 10 до 150 килограммов. Консоли устанавливаются в планки НПП-120 и стойки СПТ1. Для фиксации консолей рекомендуем использовать болты М8х45 и гайки М8 с буртиком.

Скоба для настенного монтажа СН



| Артикул в исп. СЦ | Код СЦ | Код ГЦ | Ширина лотка (B), мм | Длина (L), мм | Толщина металла, мм | Масса, кг/шт |
|--------------------------|---------------|---------------|----------------------|---------------|---------------------|--------------|
| СН-100-2,0-СЦ | 050111 | 350111 | 100 | 160 | 2,0 | 0,10 |
| СН-150-2,0-СЦ | 050101 | 350101 | 150 | 210 | 2,0 | 0,12 |
| СН-200-2,0-СЦ | 050121 | 350121 | 200 | 260 | 2,0 | 0,14 |
| СН-300-2,0-СЦ | 050131 | 350131 | 300 | 360 | 2,0 | 0,19 |
| СН-400-2,0-СЦ | 050141 | 350141 | 400 | 460 | 2,0 | 0,24 |
| СН-500-2,0-СЦ | 050151 | 350151 | 500 | 560 | 2,0 | 0,28 |
| СН-600-2,0-СЦ | 050161 | 350161 | 600 | 660 | 2,0 | 0,32 |



Скоба для настенного монтажа СН предназначена для фиксации лотков всех серий, кроме НЛО. Для крепления лотков рекомендуем использовать винты М6х12 и гайки М6 с буртиком.

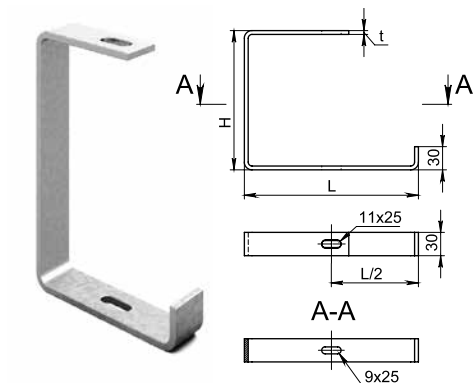


до 150 кг



Крепление к потолку

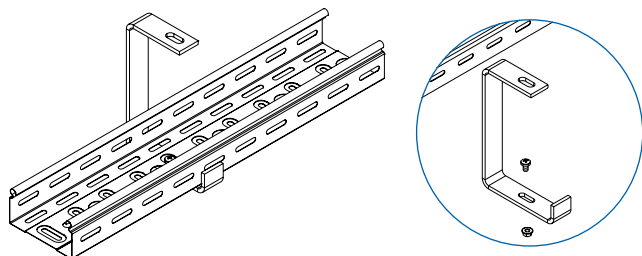
С-подвес потолочный СПП



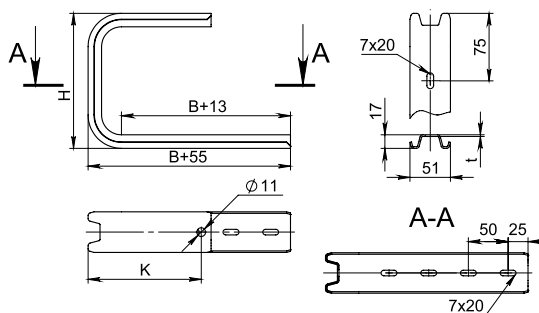
| Артикул в исп. ЭЦ | Код ЭЦ | Код ГЦ | Длина (L), мм | Высота (H), мм | Толщина металла (t), мм | Нагрузка (Q), кг | Масса, кг/шт |
|-------------------|--------|--------|---------------|----------------|-------------------------|------------------|--------------|
| СПП-100-5,0-ЭЦ | 050915 | 350915 | 125 | 180 | 5,0 | 35 | 0,44 |
| СПП-150-5,0-ЭЦ | 850905 | 350905 | 175 | 180 | 5,0 | 20 | 0,53 |
| СПП-200-5,0-ЭЦ | 050925 | 350925 | 225 | 180 | 5,0 | 18 | 0,62 |
| СПП-300-8,0-ЭЦ | 050931 | 350931 | 325 | 230 | 8,0 | 30 | 1,37 |
| СПП-400-8,0-ЭЦ | 050941 | 350941 | 425 | 230 | 8,0 | 24 | 1,65 |



Рекомендуем фиксировать лотки серий ЛНМЗТ, ЛПМЗТ, УЛН, УЛП к потолочному подвесу винтами М6х16 и гайками М6 с буртиком. Проволочный лоток серии ПЛМ рекомендуем фиксировать комплектом СПЛО-20.



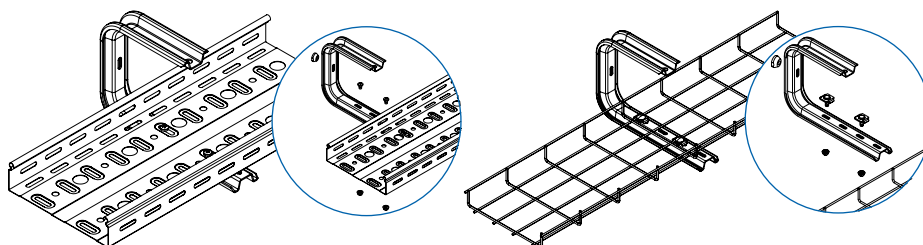
С-подвес потолочный усиленный СППУ



| Артикул в исп. СЦ | Код СЦ | Код ГЦ | Ширина лотка (B), мм | Расстояние между отверстиями (K), мм | Толщина металла (t), мм | Нагрузка (Q), кг | Масса, кг/шт |
|-------------------|--------|--------|----------------------|--------------------------------------|-------------------------|------------------|--------------|
| СППУ-100-1,5-СЦ | 051011 | 351011 | 100 | 100 | 1,5 | 63 | 0,35 |
| СППУ-200-1,5-СЦ | 051021 | 351021 | 200 | 143 | 1,5 | 59 | 0,49 |
| СППУ-300-2,0-СЦ | 051031 | 351031 | 300 | 143 | 2,0 | 46 | 0,77 |



Рекомендуем фиксировать лотки серий ЛНМЗТ, ЛПМЗТ, УЛН, УЛП винтами М6х10 (М6х12) и гайками М6 с буртиком. Проволочный лоток ПЛМ – комплектом СПЛО-20. Лотки шириной 100, 200 мм – одним комплектом, лотки шириной 300 мм – двумя комплектами крепежа. В комплект входит проставочная пластиковая шайба.



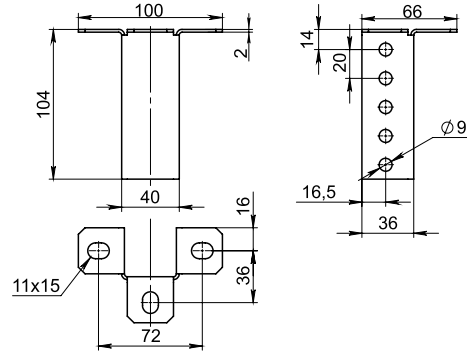


до 150 кг

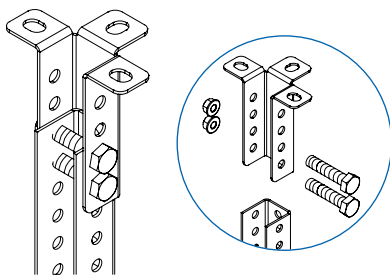


Крепление к потолку

Унитарный кронштейн потолочный УКП

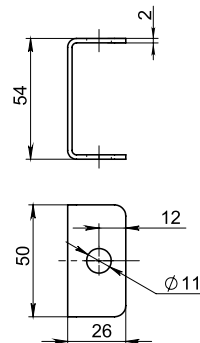


| Артикул в исп. СЦ | Код СЦ | Код ГЦ | Толщина металла, мм | Нагрузка (Q), кг | Масса, кг/шт |
|--------------------------|---------------|---------------|---------------------|------------------|--------------|
| УКП-2,0-СЦ | 051501 | 351501 | 2,0 | 90 | 0,19 |

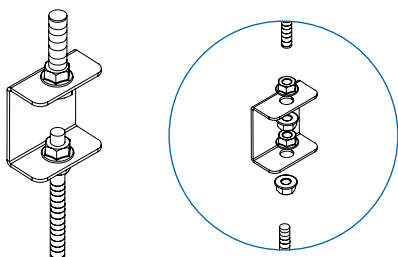


Кронштейн потолочный УКП предназначен для фиксации стоек СПТ1. Для фиксации стоек рекомендуем использовать болты М8х45 и гайки М8 с буртиком.

Кронштейн потолочный С-образный КППЛС



| Артикул в исп. СЦ | Код СЦ | Код ГЦ | Толщина металла, мм | Нагрузка (Q), кг | Масса, кг/шт |
|--------------------------|---------------|---------------|---------------------|------------------|--------------|
| КППЛС-2,0-СЦ | 052901 | 352901 | 2,0 | 45 | 0,07 |



Кронштейн КППЛС предназначен для организации подвеса на шпильках различного диаметра – М6, М8, М10. Для фиксации рекомендуем использовать пару гаек М8, М10 с буртиком. При фиксации шпильки М6 необходимо предусмотреть дополнительные широкие шайбы.

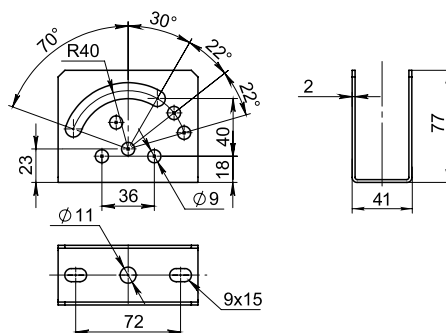


до 150 кг

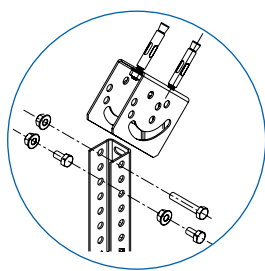
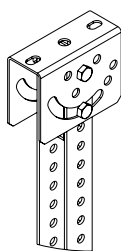


Крепление к потолку

Поворотно-потолочный держатель ППД

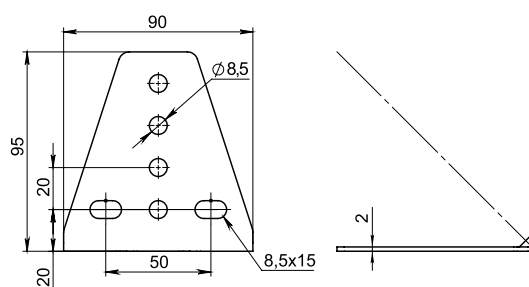


| Артикул в исп. СЦ | Код СЦ | Код ГЦ | Максимальный угол поворота (G), град. | Толщина металла, мм | Нагрузка (Q), кг | Масса, кг/шт |
|--------------------------|---------------|---------------|---------------------------------------|---------------------|------------------|--------------|
| ППД-2,0-СЦ | 051701 | 351701 | 70 | 2,0 | 100 | 0,23 |

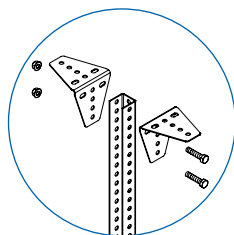
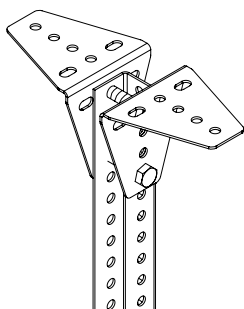


Поворотно-потолочный держатель ППД предназначен для установки на наклонную поверхность стоек СПТ1. При установке стоек рекомендуем использовать болты М8х55 и гайки М8 с буртиком.

Уголок монтажный УМ



| Артикул в исп. СЦ | Код СЦ | Код ГЦ | Толщина металла, мм | Нагрузка (Q), кг | Масса, кг/шт |
|--------------------------|---------------|---------------|---------------------|------------------|--------------|
| УМ-2,0-СЦ | 051601 | 351601 | 2,0 | 220 | 0,18 |



Уголок монтажный УМ предназначен для установки стоек СПТ1. Рекомендуем использовать уголок попарно. Для фиксации СПТ1 используйте болты М8х50 и гайки М8 с буртиком.

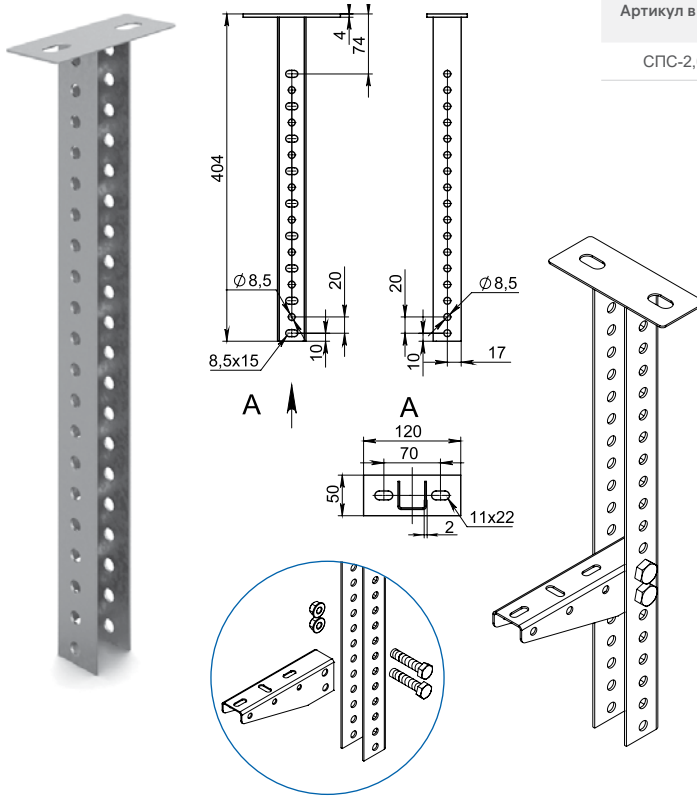


до 150 кг



Крепление к потолку

Стойка потолочная СПС

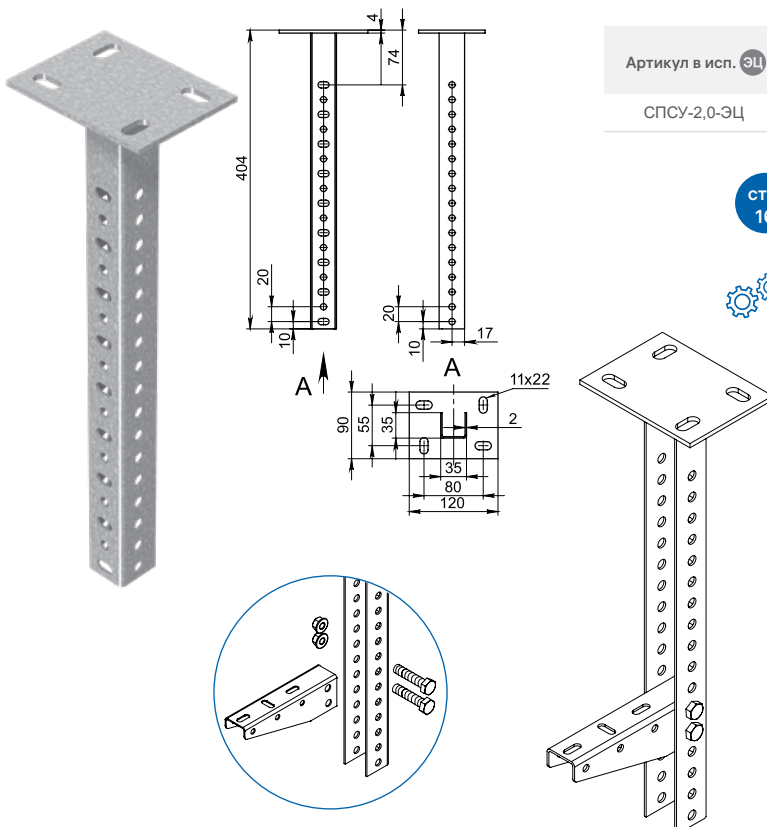


| Артикул в исп. ЭЦ | Код ЭЦ | Код ГЦ | Толщина металла, мм | Толщина пятки, мм | Масса, кг/шт |
|-------------------|--------|--------|---------------------|-------------------|--------------|
| СПС-2,0-ЭЦ | 051101 | 351101 | 2,0 | 4,0 | 0,77 |

стр. 16 $M_{max} = 21 \text{ кг·м}$

Стойка потолочного подвеса СПС предназначена для размещения консолей КПН1 на горизонтальных поверхностях. Для фиксации консолей КПН1 рекомендуем использовать болты М8х45 и гайки М8 с буртиком.

Стойка потолочная сварная устойчивая СПСУ



| Артикул в исп. ЭЦ | Код ЭЦ | Код ГЦ | Толщина металла, мм | Толщина пятки, мм | Масса, кг/шт |
|-------------------|--------|--------|---------------------|-------------------|--------------|
| СПСУ-2,0-ЭЦ | 051201 | 351201 | 2,0 | 4,0 | 0,87 |

стр. 16 $M_{max} = 30 \text{ кг·м}$

Стойка потолочного подвеса СПСУ предназначена для размещения консолей КПН1 на горизонтальных поверхностях. Имеет увеличенную опорную пластину. Для фиксации консолей КПН1 к СПСУ рекомендуем использовать болты М8х45 и гайки М8 с буртиком.

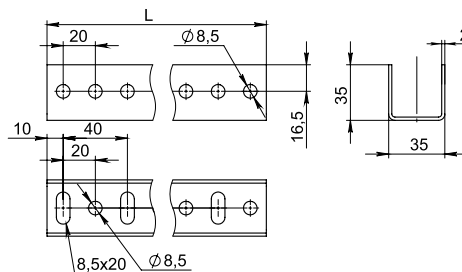


до 150 кг

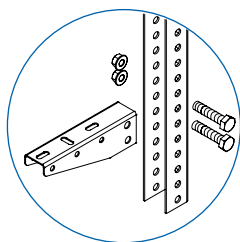
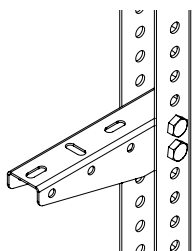


Крепление к потолку

Стойка потолочного подвеса СПТ1

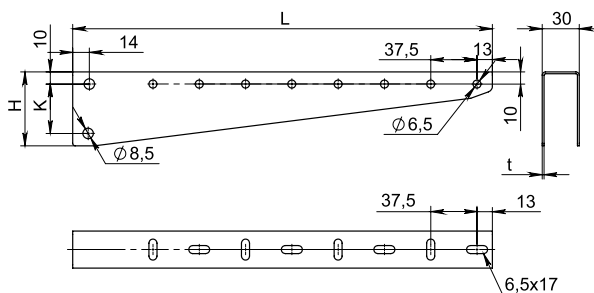


| Артикул в исп. СЦ | Код СЦ | Код ГЦ | Длина (L), мм | Толщина металла, мм | Масса, кг/шт |
|--------------------------|---------------|---------------|---------------|---------------------|--------------|
| СПТ1-400-2,0-СЦ | 051301 | 351301 | 400 | 2,0 | 0,54 |
| СПТ1-600-2,0-СЦ | 051302 | 351302 | 600 | 2,0 | 0,82 |
| СПТ1-800-2,0-СЦ | 051303 | 351303 | 800 | 2,0 | 1,09 |
| СПТ1-1200-2,0-СЦ | 051304 | 351304 | 1200 | 2,0 | 1,63 |
| СПТ1-1800-2,0-СЦ | 051305 | 351305 | 1800 | 2,0 | 2,45 |
| СПТ1-2200-2,0-СЦ | 051306 | 351306 | 2200 | 2,0 | 3,00 |
| СПТ1-2900-2,0-СЦ | 051401 | 351401 | 2900 | 2,0 | 3,90 |

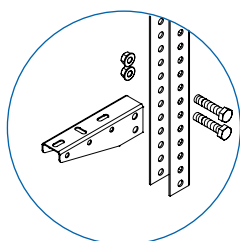
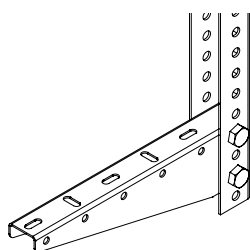


Стойка потолочного подвеса СПТ1 предназначена для крепления консолей серии КПН1. Для фиксации консолей рекомендуем использовать болты М8х45 и гайки М8 с буртиком.

Консоль подвеса для легких нагрузок КПН1



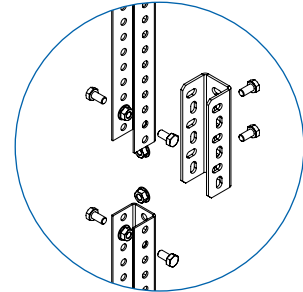
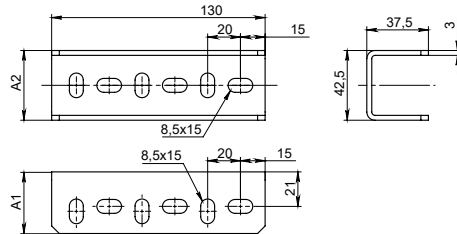
| Артикул в исп. СЦ | Код СЦ | Код ГЦ | Длина (L), мм | Высота (H), мм | Расстояние между отверстиями (K), мм | Толщина металла (t), мм | Нагрузка (Q), кг | Масса, кг/шт |
|--------------------------|---------------|---------------|---------------|----------------|--------------------------------------|-------------------------|------------------|--------------|
| КПН1-100-1,2-СЦ | 056711 | 356711 | 140 | 45 | 20 | 1,2 | 71 | 0,11 |
| КПН1-150-1,2-СЦ | 056701 | 356701 | 190 | 45 | 20 | 1,2 | 135 | 0,15 |
| КПН1-200-1,5-СЦ | 056721 | 356721 | 240 | 65 | 40 | 1,5 | 150 | 0,31 |
| КПН1-300-1,5-СЦ | 056731 | 356731 | 340 | 65 | 40 | 1,5 | 150 | 0,46 |
| КПН1-400-2,0-СЦ | 056741 | 356741 | 440 | 65 | 40 | 2,0 | 150 | 0,79 |
| КПН1-500-2,0-СЦ | 050551 | 356751 | 540 | 65 | 40 | 2,0 | 150 | 0,96 |
| КПН1-600-2,0-СЦ | 050561 | 356761 | 640 | 65 | 40 | 2,0 | 140 | 1,13 |



Консоль КПН1 предназначена для размещения лотков серий ЛНМЗТ, ЛПМЗТ, УЛН, УЛП с нагрузкой от 10 до 150 килограммов. Консоли устанавливаются в планки НПП-120 и стойки СПТ1. Для фиксации консолей рекомендуем использовать болты М8х45 и гайки М8 с буртиком.



Соединитель стойки потолочного подвеса ССП1

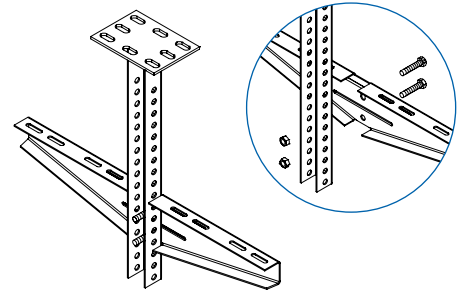
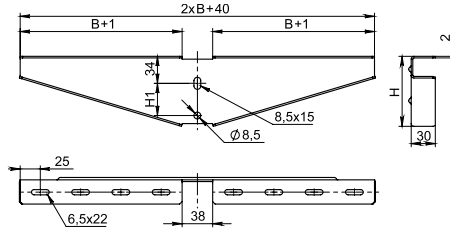
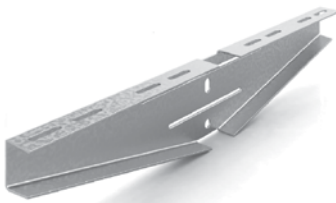


| Артикул в исп. СЦ | Код СЦ | Код ГЦ | Код О | Ширина (А1), мм | Ширина (А2), мм | Масса, кг/шт |
|--------------------------|---------------|---------------|--------------|-----------------|-----------------|--------------|
| ССП1-3,0-СЦ | 042502 | 342502 | 242502 | 37,5 | 42,5 | 0,28 |



ССП1 предназначен для соединения стойки СПТ1. Соединитель вставляется снаружи стоек и фиксируется при помощи болтов М8х16 и гаек М8 с буртиком.

Кронштейн опорный двухсторонний КОД



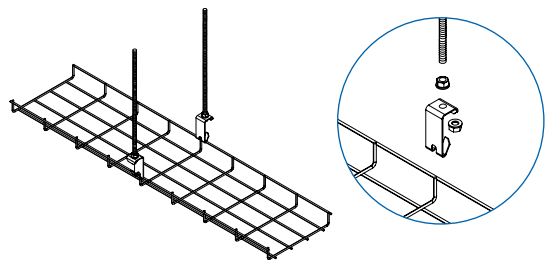
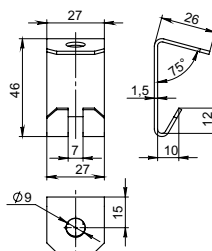
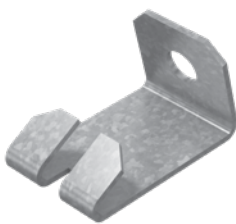
| Артикул в исп. СЦ | Код СЦ | Код ГЦ | Ширина лотка (В), мм | Высота (Н), мм | Расстояние между отверстиями (Н1), мм | Толщина металла, мм | Нагрузка (Q), кг* | Масса, кг/шт |
|--------------------------|---------------|---------------|----------------------|----------------|---------------------------------------|---------------------|-------------------|--------------|
| КОД-100-2,0-СЦ | 051811 | 351811 | 100 | 87 | 40 | 2,0 | 220 | 0,40 |
| КОД-200-2,0-СЦ | 051821 | 351821 | 200 | 87 | 40 | 2,0 | 210 | 0,74 |
| КОД-300-2,0-СЦ | 051831 | 351831 | 300 | 87 | 40 | 2,0 | 200 | 1,08 |
| КОД-400-2,0-СЦ | 051841 | 351841 | 400 | 117 | 60 | 2,0 | 180 | 1,63 |
| КОД-500-2,0-СЦ | 051851 | 351851 | 500 | 157 | 80 | 2,0 | 170 | 2,36 |
| КОД-600-2,0-СЦ | 051861 | 351861 | 600 | 157 | 80 | 2,0 | 160 | 2,81 |



Кронштейн опорный двухсторонний КОД предназначен для размещения лотков серий ЛНМЗТ, ЛПМЗТ, УЛН, УЛП, ПЛМ. Кронштейн устанавливается на СПТ1, СПС, СПСУ. Для фиксации рекомендуем использовать болты М8х35 и гайки М8 с буртиком.

* Производитель гарантирует значения Q только при условии симметричной нагрузки на оба выноса консоли.

Крюк для подвеса проволочного лотка КППЛ



| Артикул в исп. СЦ | Код СЦ | Код ГЦ | Толщина металла, мм | Нагрузка (Q), кг | Масса, кг/шт |
|--------------------------|---------------|---------------|---------------------|------------------|--------------|
| КППЛ-1,5-СЦ | 053201 | 353201 | 1,5 | 50 | 0,02 |



Крюк КППЛ предназначен для размещения проволочного лотка. Для фиксации КППЛ к шпильке рекомендуем использовать гайки с буртиком.

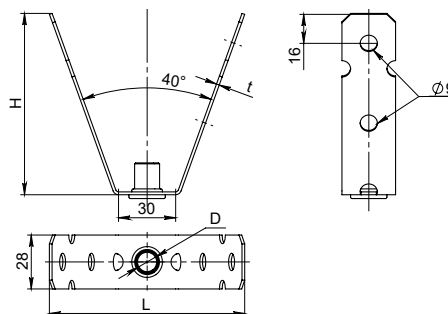


до 150 кг



Крепление к потолку

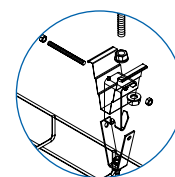
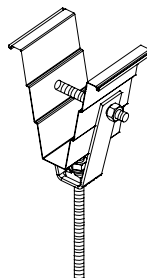
Крепление к потолку и профнастилу КПП



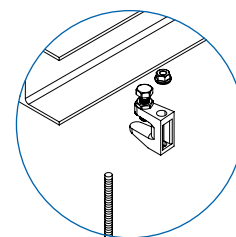
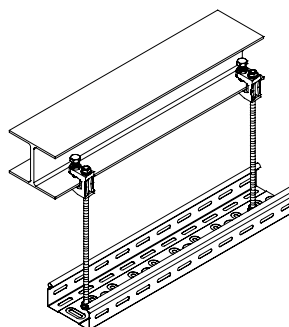
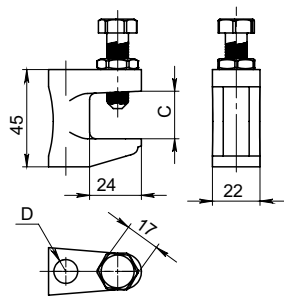
| Артикул в исп. СЦ | Код СЦ | Высота (H), мм | Ширина (L), мм | Отверстие (D) | Толщина металла (t), мм | Нагрузка (Q), кг | Масса, кг/шт |
|--------------------------|---------------|----------------|----------------|---------------|-------------------------|------------------|--------------|
| КПП-10М8-1,5-СЦ | 053518 | 96 | 103 | M8 | 1,5 | 200 | 0,09 |
| КПП-10М10-1,5-СЦ | 053511 | 96 | 103 | M10 | 1,5 | 200 | 0,10 |
| КПП-12М8-1,5-СЦ | 053528 | 115 | 115 | M8 | 1,5 | 200 | 0,08 |
| КПП-12М10-1,5-СЦ | 053520 | 115 | 115 | M10 | 1,5 | 200 | 0,09 |
| КПП-12Д11-2,0-СЦ | 053521 | 115 | 115 | Ø11 | 2,0 | 200 | 0,10 |
| КПП-18М8-1,5-СЦ | 053588 | 162 | 150 | M8 | 1,5 | 200 | 0,12 |
| КПП-18М10-1,5-СЦ | 053580 | 162 | 150 | M10 | 1,5 | 200 | 0,12 |
| КПП-18Д11-2,0-СЦ | 053581 | 162 | 150 | Ø11 | 2,0 | 200 | 0,15 |



Крепление предназначено для установки на профнастил. В зависимости от модификации имеет отверстие или резьбовое соединение для фиксации шпильки. Рекомендуем крепление к профнастилу шпилькой ШП-8х2000 и гайками М8 с буртиком.



Струбина литая СТР



| Артикул в исп. СЦ | Код СЦ | Высота (H), мм | Ширина (C), мм | Диаметр отверстия (D), мм | Нагрузка (Q), кг | Шпилька, мм | Масса, кг/шт |
|--------------------------|---------------|----------------|----------------|---------------------------|------------------|-------------|--------------|
| СТР-8-СЦ | 053889 | 36 | 19 | M8 | 235 | 8 | 0,15 |
| СТР-10-СЦ | 053819 | 40 | 20 | M10 | 325 | 10 | 0,18 |
| СТР-12-СЦ | 053829 | 55 | 26 | M12 | 350 | 12 | 0,23 |



Струбина СТР предназначена для установки на металлических конструкциях с шириной опорной поверхности до 26 мм. Применяется со шпильками. Рекомендуем фиксировать шпильку двумя гайками с буртиком соответствующего размера.

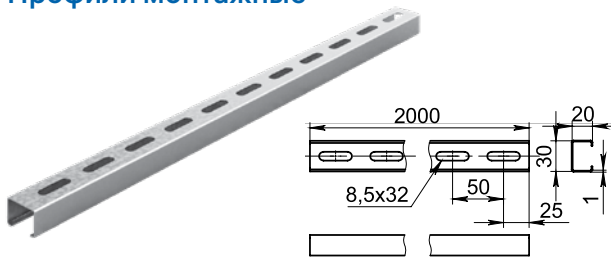


до 150 кг

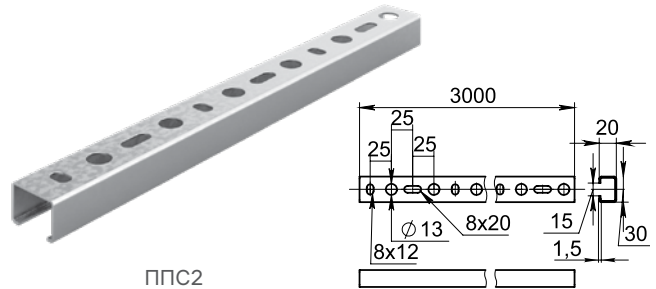


Крепление к потолку

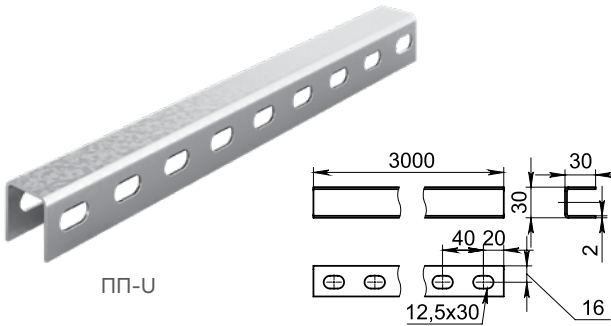
Профили монтажные



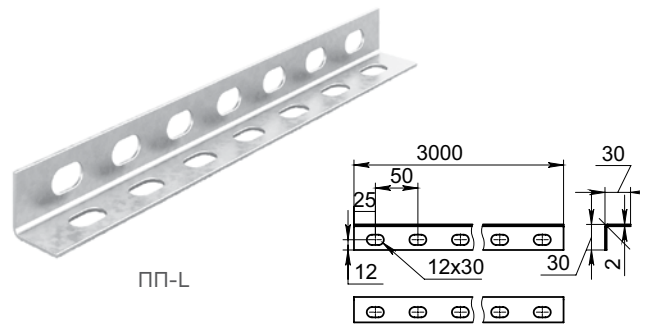
ППС1



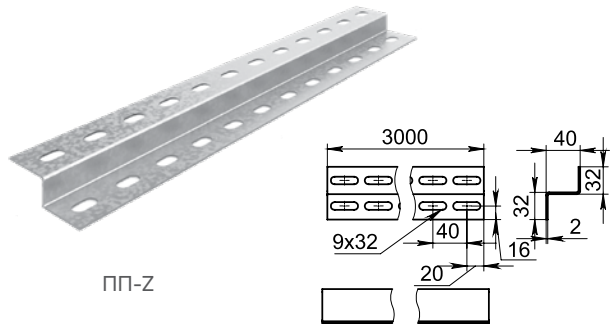
ППС2



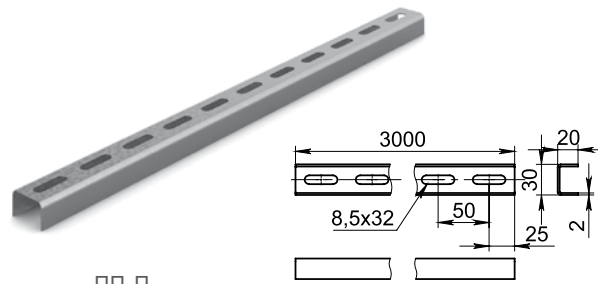
ПП-U



ПП-L



ПП-Z

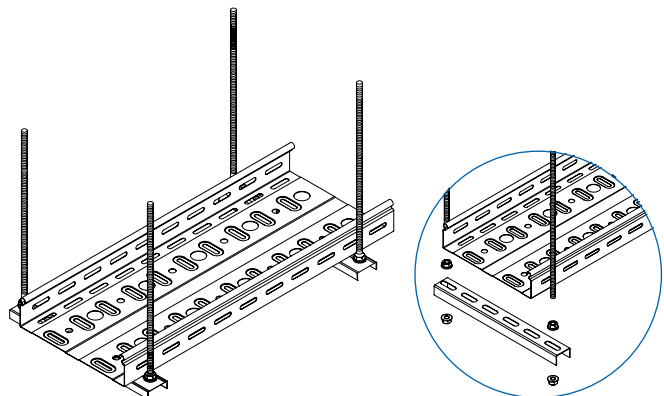


ПП-П

| Артикул в исп. СЦ | Код СЦ | Код ГЦ | Нагрузка (Q), кг | | | Толщина металла, мм | Масса, кг/м |
|---------------------------|---------------|---------------|------------------|--------|--------|---------------------|-------------|
| | | | L=500 | L=1000 | L=2000 | | |
| ППС1-30x20x2000-1,0-СЦ | 051901 | - | 50 | 20 | 8 | 1,0 | 0,52 |
| ППС2-30x20x3000-1,5-СЦ | 052001 | 352001 | 100 | 23 | 11 | 1,5 | 0,84 |
| ПП-L-30x30x3000-2,0-СЦ | 052101 | 352101 | 50 | 15 | 7 | 2,0 | 0,77 |
| ПП-U-30x30x3000-2,0-СЦ | 052201 | - | 200 | 50 | 18 | 2,0 | 1,15 |
| ПП-Z-32x40x32x3000-2,0-СЦ | 052301 | - | 123 | 27 | 3 | 2,0 | 1,32 |
| ПП-П-30x20x3000-2,0-СЦ | 052401 | - | - | - | - | 2,0 | 0,93 |



Монтажные профили предназначены для организации потолочного подвеса лотков. Для размещения профили режутся по ширине лотка с запасом 50 мм с каждой стороны. Шпильки фиксируются к профилю гайками через усиленные шайбы. Нагрузочная способность профиля указана в таблице.



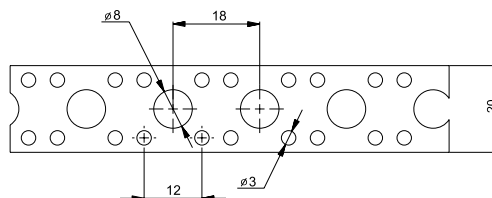


до 150 кг



Крепление к потолку

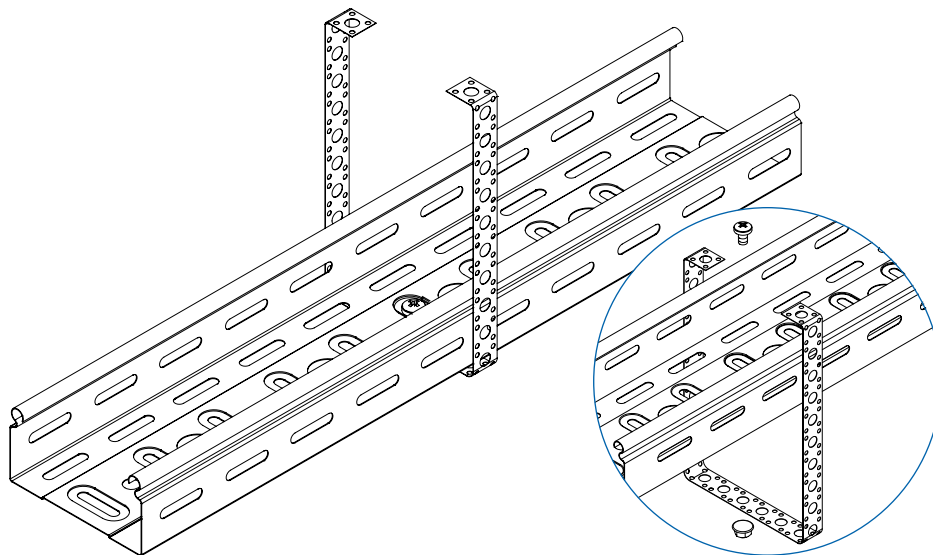
Перфолента ЛП



| Артикул в исп. | Код | Ширина, мм | Толщина металла, мм | Длина, м | Масса, кг/шт |
|--------------------|--------|------------|---------------------|----------|--------------|
| ЛП-20x25000-0,7-СЦ | 050651 | 20 | 0,7 | 25 | 2,25 |



Перфолента ЛП применяется для организации потолочного подвеса лотков ЛНМЭТ, ЛПМЭТ, УЛН, УЛП, ПЛМ. Рекомендуем фиксировать лотки винтами М6х10 и гайками М6 с буртиком. Проволочный лоток серии ПЛМ рекомендуем фиксировать комплектом СГЛО-20.



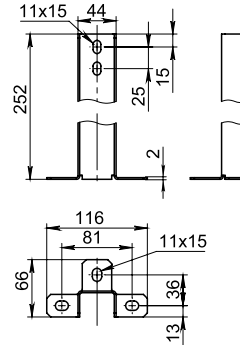





до 150 кг



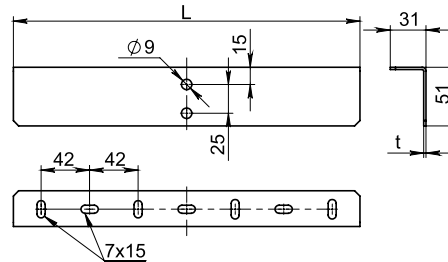
Крепление к полу


Суппорт напольный СПН

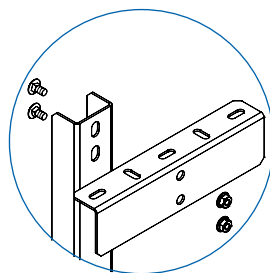
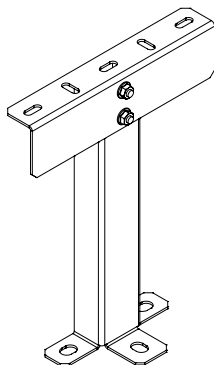


| Артикул в исп.  | Код  | Код  | Толщина металла, мм | Масса, кг/шт |
|--|---|---|---------------------|--------------|
| СПН-2,0-СЦ | 050301 | 350301 | 2,0 | 0,42 |

Планка суппорта ПС



| Артикул в исп.  | Код  | Код  | Длина (L), мм | Толщина металла (t), мм | Масса, кг/шт |
|--|---|---|---------------|-------------------------|--------------|
| ПС-100-1,5-СЦ | 050411 | 350411 | 100 | 1,5 | 0,08 |
| ПС-200-1,5-СЦ | 050421 | 350421 | 200 | 1,5 | 0,17 |
| ПС-300-2,0-СЦ | 050431 | 350431 | 300 | 2,0 | 0,36 |
| ПС-400-2,0-СЦ | 050441 | 350441 | 400 | 2,0 | 0,48 |
| ПС-500-2,0-СЦ | 050451 | 350451 | 500 | 2,0 | 0,60 |
| ПС-600-2,0-СЦ | 050461 | 350461 | 600 | 2,0 | 0,72 |



Планка ПС и суппорт СПН предназначены для размещения лотков на полу. Для организации опоры планка фиксируется к суппорту винтами М6х10 и гайками М6 с буртиком. Лотки серий ЛНМЗТ, ЛПМЗТ, УЛН, УЛП крепятся к опоре винтами М6х10 и гайками М6 с буртиком. Проволочный лоток серии ПЛМ – комплектами СПЛО-20, лестничный лоток серии НЛО – прижимами ПНЛО, винтами М6х12 и гайками М6 с буртиком.



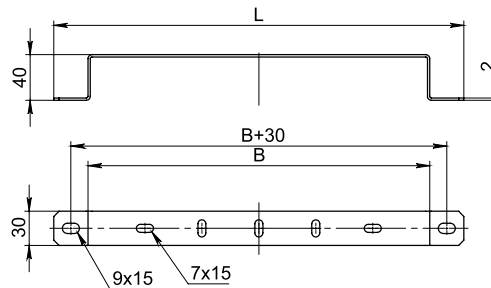
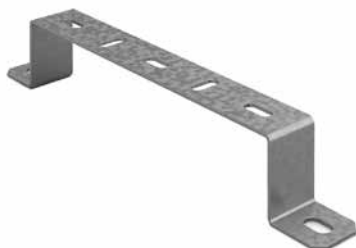
до 150 кг



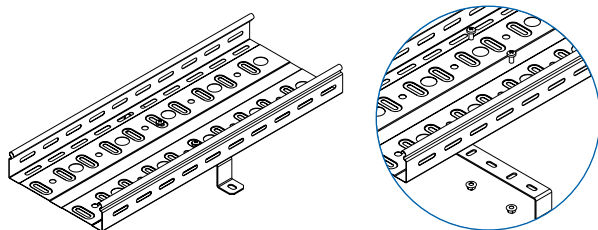
Крепление к полу

Скоба для настенного монтажа СН

Скоба может использоваться для крепления лотков к полу.

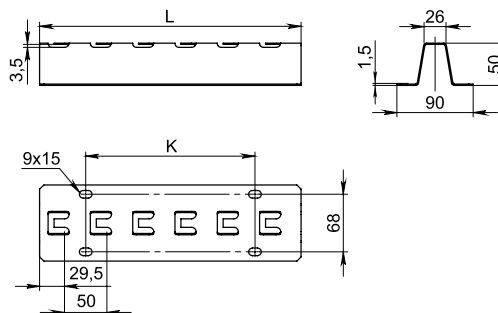


| Артикул в исп. | Код | Код | Ширина лотка (В), мм | Длина (L), мм | Толщина металла, мм | Масса, кг/шт |
|----------------|--------|--------|----------------------|---------------|---------------------|--------------|
| СН-100-2,0-СЦ | 050111 | 350111 | 100 | 160 | 2,0 | 0,10 |
| СН-150-2,0-СЦ | 050101 | 350101 | 150 | 210 | 2,0 | 0,12 |
| СН-200-2,0-СЦ | 050121 | 350121 | 200 | 260 | 2,0 | 0,14 |
| СН-300-2,0-СЦ | 050131 | 350131 | 300 | 360 | 2,0 | 0,19 |
| СН-400-2,0-СЦ | 050141 | 350141 | 400 | 460 | 2,0 | 0,24 |
| СН-500-2,0-СЦ | 050151 | 350151 | 500 | 560 | 2,0 | 0,28 |
| СН-600-2,0-СЦ | 050161 | 350161 | 600 | 660 | 2,0 | 0,32 |

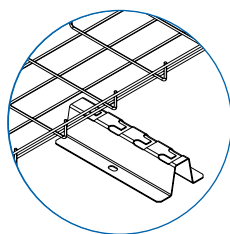
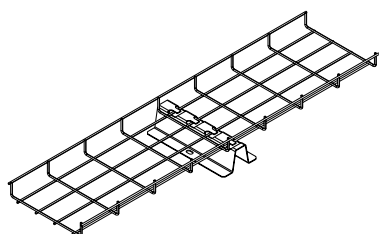


Скоба СН предназначена для фиксации лотков всех серий, кроме НЛО. Для крепления лотков рекомендуем использовать винты М6х12 и гайки М6 с буртиком.

Напольно-настенный держатель ННД



| Артикул в исп. | Код | Код | Длина (L), мм | Расстояние между отверстиями (K), мм | Толщина металла, мм | Нагрузка (Q), кг | Масса, кг/шт |
|----------------|--------|--------|---------------|--------------------------------------|---------------------|------------------|--------------|
| ННД-100-1,5-СЦ | 053411 | 353411 | 113 | - | 1,5 | 115 | 0,21 |
| ННД-200-1,5-СЦ | 053421 | 353421 | 211 | - | 1,5 | 127 | 0,39 |
| ННД-300-1,5-СЦ | 053431 | 353431 | 309 | 200 | 1,5 | 97 | 0,56 |
| ННД-400-1,5-СЦ | 053441 | 353441 | 407 | 300 | 1,5 | 85 | 0,74 |
| ННД-500-1,5-СЦ | 053451 | 353451 | 505 | 400 | 1,5 | 75 | 0,92 |



Держатель ННД предназначен для фиксации проволочного лотка ПЛМ. Предусмотрено безвинтовое крепление лотка путем сгибания фиксирующих лепестков кронштейна шлицевой отверткой.

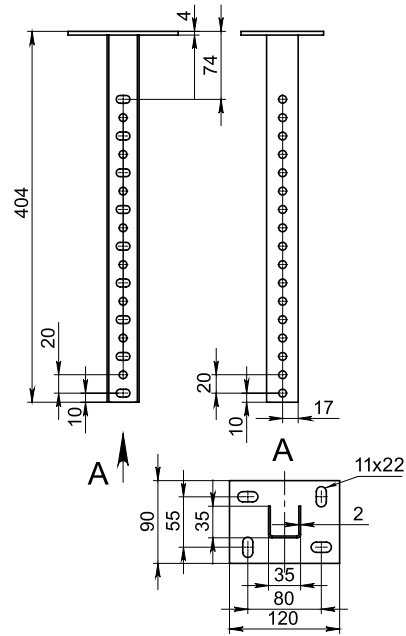
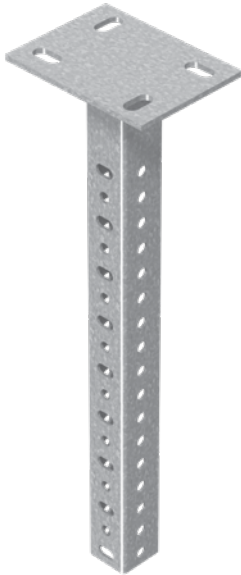


до 150 кг



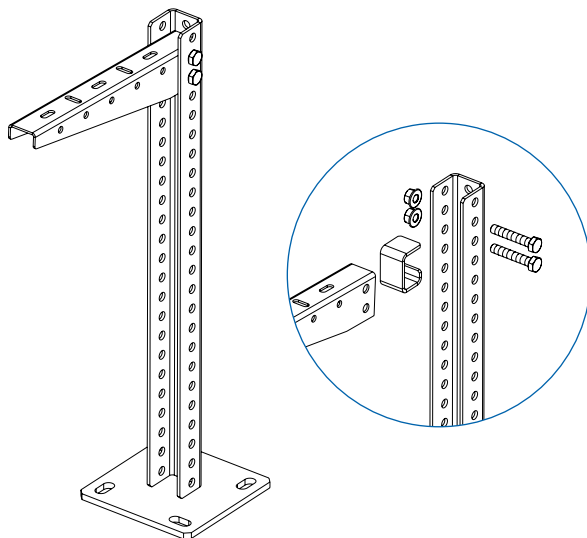
Крепление к полу

Стойка сварная устойчивая СПСУ

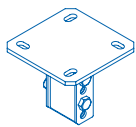


стр. 16 $M_{max} = 30$ кг·м

| Артикул в исп. ЭЦ | Код ЭЦ | Код ГЦ | Толщина металла, мм | Толщина пятки, мм | Масса, кг/шт |
|-------------------|--------|--------|---------------------|-------------------|--------------|
| СПСУ-2,0-ЭЦ | 051201 | 351201 | 2,0 | 4,0 | 0,87 |



Стойка потолочного подвеса СПСУ предназначена для размещения консолей КПН1 на горизонтальных поверхностях. Имеет увеличенную опорную пластину. Для фиксации консолей КПН1 к СПСУ рекомендуем использовать болты М8х45 и гайки М8 с буртиком.



МОНТАЖНАЯ СИСТЕМА ДЛЯ СРЕДНИХ НАГРУЗОК, 150-300 КГ

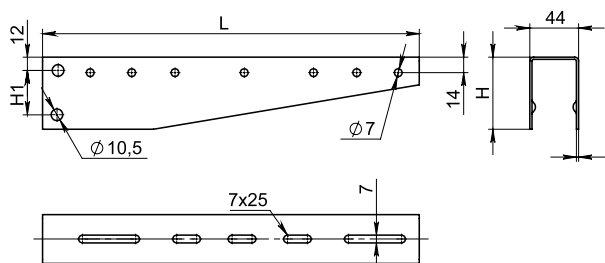
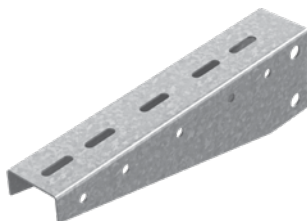


150-300 кг

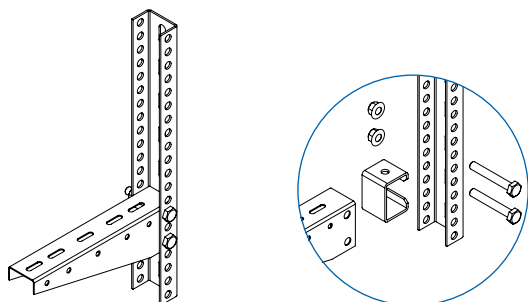


Крепление к стене

Консоль подвеса для средних нагрузок КПНЗ

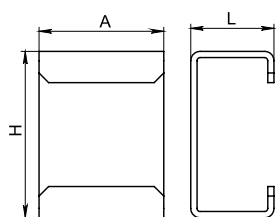


| Артикул в исп. СЦ | Код СЦ | Код ГЦ | Код О | Длина (L), мм | Высота (H), мм | Расстояние между отверстиями (H1), мм | Толщина металла (t), мм | Нагрузка (Q), кг | Масса, кг/шт |
|-------------------|--------|--------|--------|---------------|----------------|---------------------------------------|-------------------------|------------------|--------------|
| КПНЗ-100-1,5-СЦ | 054414 | 354474 | 254414 | 140 | 45 | 20 | 1,5 | 210 | 0,17 |
| КПНЗ-150-1,5-СЦ | 054404 | 354484 | 254404 | 190 | 65 | 40 | 1,5 | 210 | 0,28 |
| КПНЗ-200-1,5-СЦ | 054424 | 354424 | 254424 | 240 | 65 | 40 | 1,5 | 300 | 0,35 |
| КПНЗ-300-2,0-СЦ | 054434 | 354434 | 254434 | 340 | 65 | 40 | 2,0 | 310 | 0,72 |
| КПНЗ-400-2,0-СЦ | 054444 | 354444 | 254444 | 440 | 85 | 60 | 2,0 | 310 | 1,08 |
| КПНЗ-500-2,0-СЦ | 054454 | 354454 | 254454 | 540 | 85 | 60 | 2,0 | 250 | 1,31 |
| КПНЗ-600-2,0-СЦ | 054464 | 354464 | 254464 | 640 | 85 | 60 | 2,0 | 225 | 1,53 |
| КПНЗ-700-2,0-СЦ | 054474 | 354404 | 254474 | 740 | 85 | 60 | 2,0 | 225 | 1,76 |

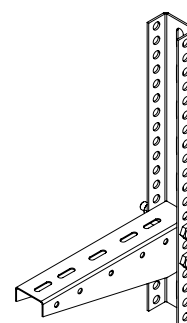
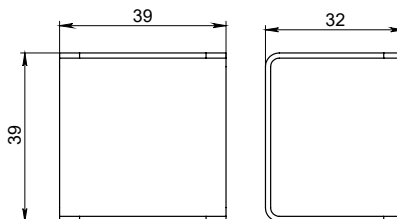


Консоль подвеса КПНЗ предназначена для размещения лотков всех серий с нагрузкой 150-300 килограммов. Консоли устанавливаются в стойку СПТЗ. Для фиксации консолей рекомендуем использовать распорки РКПНЗ, болты M10x65 и гайки M10 с буртиком.

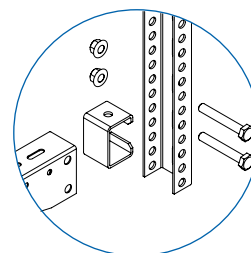
Распорка консоли подвеса РКПНЗ, РКПНСН-5



РКПНЗ-100-1,5



| Артикул в исп. СЦ | Код СЦ | Код ГЦ | Код О | Высота (H), мм | Ширина (A), мм | Длина (L), мм | Масса, кг/шт |
|----------------------|--------|--------|--------|----------------|----------------|---------------|--------------|
| РКПНЗ-100-1,5-СЦ | 055248 | 355248 | 255248 | 39 | 39 | 32 | 0,04 |
| РКПНЗ-150-300-1,5-СЦ | 055249 | 355249 | 255249 | 57 | 39 | 38 | 0,06 |
| РКПНЗ-400-600-1,5-СЦ | 055250 | 355250 | 255250 | 77 | 39 | 38 | 0,07 |
| РКПНСН-5-1,5-СЦ | 055252 | 355252 | 255252 | 80 | 44 | 40 | 0,09 |



Распорки РКПНЗ, РКПНСН-5 предназначены для надежной фиксации консолей КПНЗ в стойке СПТЗ, КПН5 со стойкой СПТ5. РКПНЗ, РКПНСН-5 придают дополнительную жесткость креплению. Для фиксации КПНЗ в стойке СПТЗ рекомендуем использовать распорку РКПНЗ, болты M10x65 и гайки M10 с буртиком. Для фиксации КПН5 к стойке СПТ5 рекомендуем использовать распорку РКПНСН-5, болты M10x75 и гайки M10 с буртиком.

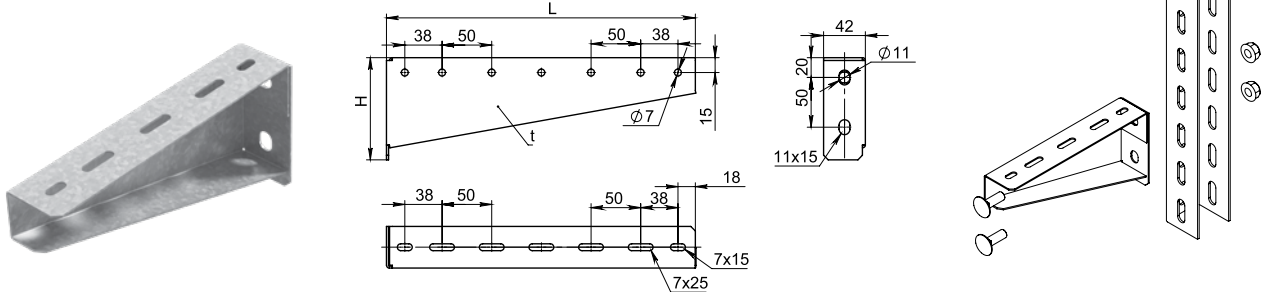


150-300 кг



Крепление к стене

Кронштейн настенный КНПЛ5

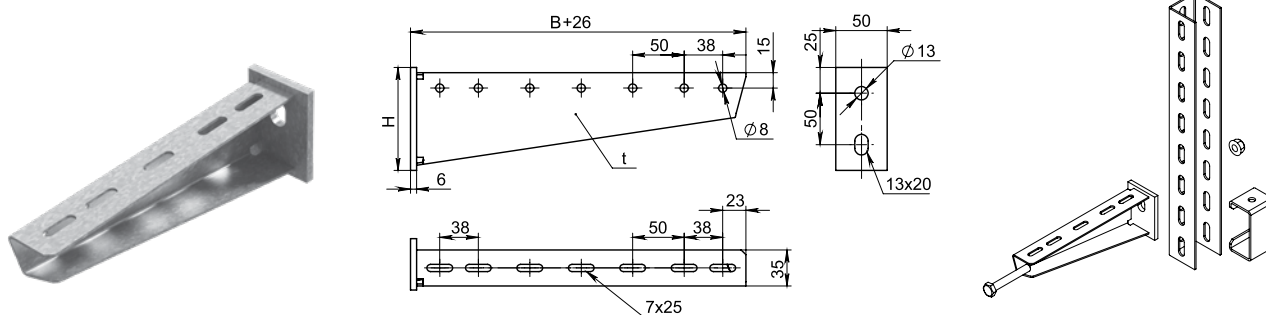


| Артикул в исп. СЦ | Код СЦ | Код ГЦ | Код О | Длина (L), мм | Высота (H), мм | Количество отверстий в пятке, шт | Толщина металла (t), мм | Нагрузка (Q), кг | Масса, кг/шт |
|--------------------------|---------------|---------------|--------------|---------------|----------------|----------------------------------|-------------------------|------------------|--------------|
| КНПЛ5-100-1,5-СЦ | 054415 | 354475 | 254415 | 110 | 87 | 1 | 1,5 | 205 | 0,21 |
| КНПЛ5-150-1,5-СЦ | 054405 | 354485 | 254405 | 160 | 87 | 1 | 1,5 | 230 | 0,28 |
| КНПЛ5-200-1,5-СЦ | 054425 | 354425 | 254425 | 210 | 99 | 2 | 1,5 | 300 | 0,37 |
| КНПЛ5-300-2,0-СЦ | 054435 | 354435 | 254435 | 310 | 103 | 2 | 2,0 | 205 | 0,70 |
| КНПЛ5-400-2,0-СЦ | 054445 | 354445 | 254445 | 410 | 108 | 2 | 2,0 | 210 | 0,92 |
| КНПЛ5-500-2,0-СЦ | 054455 | 354455 | 254455 | 510 | 113 | 2 | 2,0 | 230 | 1,15 |
| КНПЛ5-600-2,0-СЦ | 054465 | 354465 | 254465 | 610 | 118 | 2 | 2,0 | 208 | 1,39 |
| КНПЛ5-700-2,0-СЦ | 054475 | 354405 | 254475 | 710 | 123 | 2 | 2,0 | 200 | 1,61 |



Кронштейн КНПЛ5 предназначен для размещения лотков всех серий с нагрузкой до 200 килограммов. Кронштейны устанавливаются на стену без использования дополнительных элементов или на боковую часть стойки СПТ5. Для фиксации кронштейнов к стене рекомендуем использовать анкерные болты. Для фиксации кронштейнов к стойке рекомендуем использовать болты М10х25 и гайки М10 с буртиком.

Консоль подвеса для средних нагрузок КПН5



| Артикул в исп. ЭЦ | Код ЭЦ | Код ГЦ | Код О | Ширина лотка (B), мм | Высота (H), мм | Количество отверстий в пятке, шт | Толщина металла (t), мм | Толщина пятки, мм | Нагрузка (Q), кг | Масса, кг/шт |
|--------------------------|---------------|---------------|--------------|----------------------|----------------|----------------------------------|-------------------------|-------------------|------------------|--------------|
| КПН5-100-2,0-ЭЦ | 854416 | 354476 | 254416 | 100 | 60 | 1 | 2,0 | 6,0 | 352 | 0,30 |
| КПН5-150-2,0-ЭЦ | 854406 | 354486 | 254406 | 150 | 65 | 1 | 2,0 | 6,0 | 382 | 0,39 |
| КПН5-200-2,0-ЭЦ | 854426 | 354426 | 254426 | 200 | 70 | 1 | 2,0 | 6,0 | 359 | 0,48 |
| КПН5-300-2,0-ЭЦ | 854436 | 354436 | 254436 | 300 | 100 | 2 | 2,0 | 6,0 | 440 | 0,81 |
| КПН5-400-2,0-ЭЦ | 854446 | 354446 | 254446 | 400 | 110 | 2 | 2,0 | 6,0 | 412 | 1,05 |
| КПН5-500-2,5-ЭЦ | 854456 | 354456 | 254456 | 500 | 110 | 2 | 2,5 | 6,0 | 353 | 1,47 |
| КПН5-600-2,5-ЭЦ | 854466 | 354466 | 254466 | 600 | 120 | 2 | 2,5 | 6,0 | 353 | 1,79 |
| КПН5-700-2,5-ЭЦ | 854476 | 354406 | 254476 | 700 | 120 | 2 | 2,5 | 6,0 | 350 | 2,04 |



Консоль подвеса КПН5 предназначена для размещения лотков всех серий с нагрузкой до 350 килограммов. Консоли устанавливаются на стену без использования дополнительных элементов или на боковую часть стойки СПТ5. Для фиксации консолей к стене рекомендуем использовать анкерные болты. Для фиксации консолей к стойке рекомендуем использовать распорку РКПНСН-5, болты М10х75 и гайки М10 с буртиком.

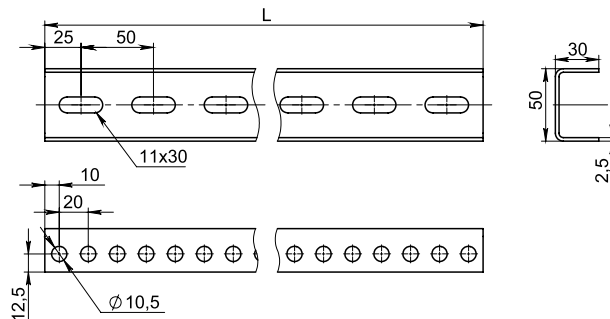
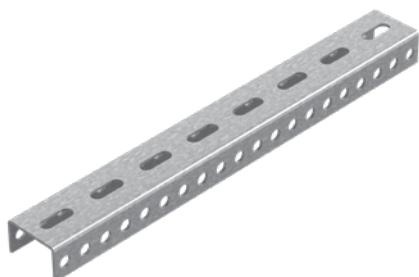






150-300 кг



Крепление к стене

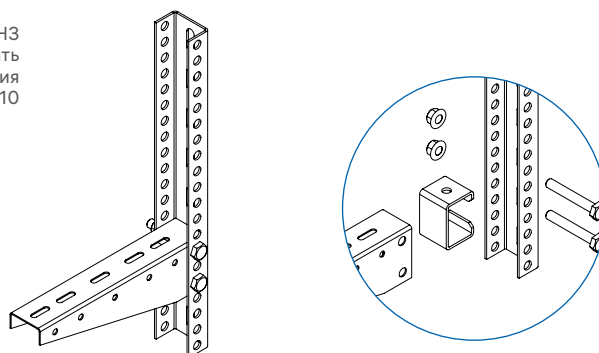
Стойка потолочного подвеса СПТЗ



| Артикул в исп.  | Код  | Код  | Код  | Длина (L), мм | Толщина металла, мм | Масса, кг/шт |
|--|---|---|---|---------------|---------------------|--------------|
| СПТЗ-200-2,5-СЦ | 052402 | 352402 | 252402 | 200 | 2,5 | 0,34 |
| СПТЗ-300-2,5-СЦ | 052403 | 352403 | 252403 | 300 | 2,5 | 0,51 |
| СПТЗ-400-2,5-СЦ | 052404 | 352404 | 252404 | 400 | 2,5 | 0,68 |
| СПТЗ-500-2,5-СЦ | 052405 | 352405 | 252405 | 500 | 2,5 | 0,85 |
| СПТЗ-600-2,5-СЦ | 052406 | 352406 | 252406 | 600 | 2,5 | 1,02 |
| СПТЗ-700-2,5-СЦ | 052407 | 352407 | 252407 | 700 | 2,5 | 1,19 |
| СПТЗ-800-2,5-СЦ | 052408 | 352408 | 252408 | 800 | 2,5 | 1,36 |
| СПТЗ-900-2,5-СЦ | 052409 | 352409 | 252409 | 900 | 2,5 | 1,53 |
| СПТЗ-1000-2,5-СЦ | 052410 | 352410 | 252410 | 1000 | 2,5 | 1,70 |
| СПТЗ-1100-2,5-СЦ | 052411 | 352411 | 252411 | 1100 | 2,5 | 1,87 |
| СПТЗ-1200-2,5-СЦ | 052412 | 352412 | 252412 | 1200 | 2,5 | 2,04 |
| СПТЗ-1300-2,5-СЦ | 052413 | 352413 | 252413 | 1300 | 2,5 | 2,21 |
| СПТЗ-1400-2,5-СЦ | 052414 | 352414 | 252414 | 1400 | 2,5 | 2,38 |
| СПТЗ-1500-2,5-СЦ | 052415 | 352415 | 252415 | 1500 | 2,5 | 2,55 |
| СПТЗ-1600-2,5-СЦ | 052416 | 352416 | 252416 | 1600 | 2,5 | 2,72 |
| СПТЗ-1700-2,5-СЦ | 052417 | 352417 | 252417 | 1700 | 2,5 | 2,89 |
| СПТЗ-1800-2,5-СЦ | 052418 | 352418 | 252418 | 1800 | 2,5 | 3,10 |
| СПТЗ-1900-2,5-СЦ | 052419 | 352419 | 252419 | 1900 | 2,5 | 3,20 |
| СПТЗ-2000-2,5-СЦ | 052420 | 352420 | 252420 | 2000 | 2,5 | 3,40 |
| СПТЗ-2100-2,5-СЦ | 052421 | 352421 | 252421 | 2100 | 2,5 | 3,60 |
| СПТЗ-2200-2,5-СЦ | 052422 | 352422 | 252422 | 2200 | 2,5 | 3,70 |
| СПТЗ-2300-2,5-СЦ | 052423 | 352423 | 252423 | 2300 | 2,5 | 3,90 |
| СПТЗ-2400-2,5-СЦ | 052424 | 352424 | 252424 | 2400 | 2,5 | 4,10 |
| СПТЗ-2500-2,5-СЦ | 052425 | 352425 | 252425 | 2500 | 2,5 | 4,20 |
| СПТЗ-2600-2,5-СЦ | 052426 | 352426 | 252426 | 2600 | 2,5 | 4,40 |
| СПТЗ-2700-2,5-СЦ | 052427 | 352427 | 252427 | 2700 | 2,5 | 4,60 |
| СПТЗ-2800-2,5-СЦ | 052428 | 352428 | 252428 | 2800 | 2,5 | 4,80 |
| СПТЗ-2900-2,5-СЦ | 052429 | 352429 | 252429 | 2900 | 2,5 | 4,90 |
| СПТЗ-3000-2,5-СЦ | 052430 | 352430 | 252430 | 3000 | 2,5 | 5,10 |



Стойка СПТЗ предназначена для крепления консолей серии КПНЗ и кронштейна КОД5. Для фиксации консолей рекомендуем использовать распорку РКПНЗ, болты М10х65 и гайки М10 с буртиком. Для крепления КОД5 необходимо использовать болты М10х25 и гайки М10 с буртиком.



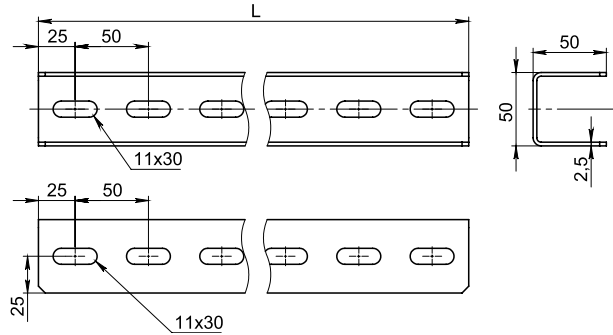
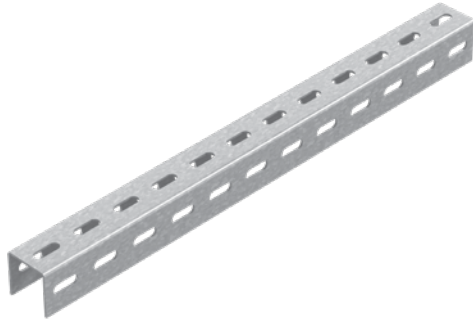


150-300 кг



Крепление к стене

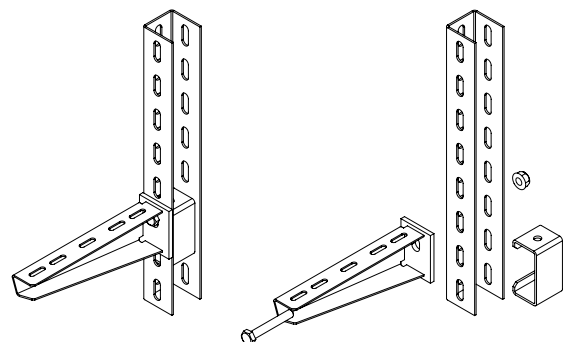
Стойка потолочного подвеса СПТ5



| Артикул в исп. СЦ | Код СЦ | Код ГЦ | Код О | Длина (L), мм | Толщина металла, мм | Масса, кг/шт |
|--------------------------|---------------|---------------|--------------|---------------|---------------------|--------------|
| СПТ5-200-2,5-СЦ | 052302 | 352302 | 252302 | 200 | 2,5 | 0,48 |
| СПТ5-300-2,5-СЦ | 052303 | 352303 | 252303 | 300 | 2,5 | 0,72 |
| СПТ5-400-2,5-СЦ | 052304 | 352304 | 252304 | 400 | 2,5 | 0,97 |
| СПТ5-500-2,5-СЦ | 052305 | 352305 | 252305 | 500 | 2,5 | 1,21 |
| СПТ5-600-2,5-СЦ | 052306 | 352306 | 252306 | 600 | 2,5 | 1,45 |
| СПТ5-700-2,5-СЦ | 052307 | 352307 | 252307 | 700 | 2,5 | 1,69 |
| СПТ5-800-2,5-СЦ | 052308 | 352308 | 252308 | 800 | 2,5 | 1,93 |
| СПТ5-900-2,5-СЦ | 052309 | 352309 | 252309 | 900 | 2,5 | 2,17 |
| СПТ5-1000-2,5-СЦ | 052310 | 352310 | 252310 | 1000 | 2,5 | 2,42 |
| СПТ5-1100-2,5-СЦ | 052311 | 352311 | 252311 | 1100 | 2,5 | 2,66 |
| СПТ5-1200-2,5-СЦ | 052312 | 352312 | 252312 | 1200 | 2,5 | 2,90 |
| СПТ5-1300-2,5-СЦ | 052313 | 352313 | 252313 | 1300 | 2,5 | 3,10 |
| СПТ5-1400-2,5-СЦ | 052314 | 352314 | 252314 | 1400 | 2,5 | 3,40 |
| СПТ5-1500-2,5-СЦ | 052315 | 352315 | 252315 | 1500 | 2,5 | 3,60 |
| СПТ5-1600-2,5-СЦ | 052316 | 352316 | 252316 | 1600 | 2,5 | 3,90 |
| СПТ5-1700-2,5-СЦ | 052317 | 352317 | 252317 | 1700 | 2,5 | 4,10 |
| СПТ5-1800-2,5-СЦ | 052318 | 352318 | 252318 | 1800 | 2,5 | 4,30 |
| СПТ5-1900-2,5-СЦ | 052319 | 352319 | 252319 | 1900 | 2,5 | 4,60 |
| СПТ5-2000-2,5-СЦ | 052320 | 352320 | 252320 | 2000 | 2,5 | 4,80 |
| СПТ5-2100-2,5-СЦ | 052321 | 352321 | 252321 | 2100 | 2,5 | 5,10 |
| СПТ5-2200-2,5-СЦ | 052322 | 352322 | 252322 | 2200 | 2,5 | 5,30 |
| СПТ5-2300-2,5-СЦ | 052323 | 352323 | 252323 | 2300 | 2,5 | 5,60 |
| СПТ5-2400-2,5-СЦ | 052324 | 352324 | 252324 | 2400 | 2,5 | 5,80 |
| СПТ5-2500-2,5-СЦ | 052325 | 352325 | 252325 | 2500 | 2,5 | 6,00 |
| СПТ5-2600-2,5-СЦ | 052326 | 352326 | 252326 | 2600 | 2,5 | 6,30 |
| СПТ5-2700-2,5-СЦ | 052327 | 352327 | 252327 | 2700 | 2,5 | 6,50 |
| СПТ5-2800-2,5-СЦ | 052328 | 352328 | 252328 | 2800 | 2,5 | 6,80 |
| СПТ5-2900-2,5-СЦ | 052329 | 352329 | 252329 | 2900 | 2,5 | 7,00 |
| СПТ5-3000-2,5-СЦ | 052330 | 352330 | 252330 | 3000 | 2,5 | 7,20 |



Стойка СПТ5 предназначена для крепления консолей серий КНПЛ5, КПН5 и кронштейна КОД5. Для крепления консолей необходимо использовать распорку РКПНСН-5, болты М10х75 и гайки М10 с буртиком. Для крепления КОД5 необходимо использовать болты М10х25 и гайки М10 с буртиком.



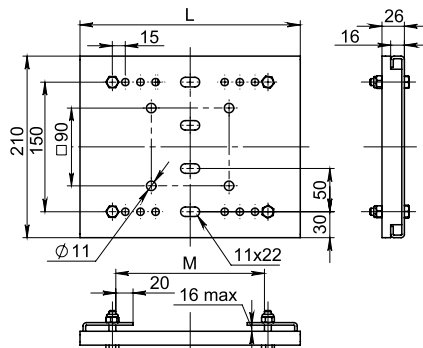
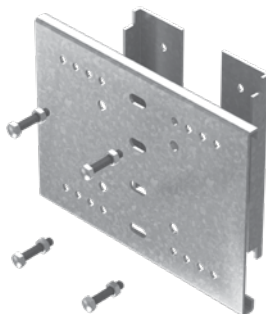


150-300 кг



Крепление к стене

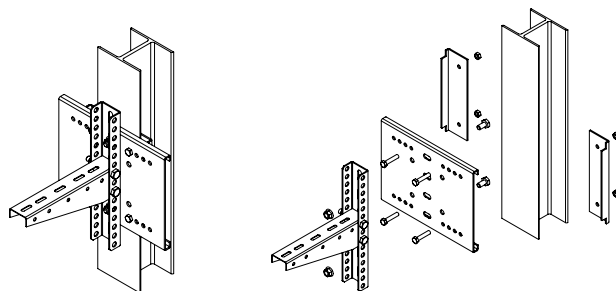
Крепление к двутавру КДВ



| Артикул в исп. | Наименование | Код | Код | Код | Длина (L), мм | Макс. ширина полки двутавра (M), мм | Толщина металла (t), мм | Масса, кг/компл |
|----------------|---|--------|--------|--------|---------------|-------------------------------------|-------------------------|-----------------|
| КДВ-1-3,0-СЦ | Крепление к двутавру 10, 18, 27, 40, 60 | 056601 | 356601 | 256601 | 285 | 201 | 3,0 | 2,54 |
| КДВ-2-3,0-СЦ | Крепление к двутавру 12, 20, 30, 45 | 056602 | 356602 | 256602 | 255 | 176 | 3,0 | 2,36 |
| КДВ-3-3,0-СЦ | Крепление к двутавру 14, 22, 33, 50 | 056603 | 356603 | 256603 | 265 | 186 | 3,0 | 2,42 |
| КДВ-4-3,0-СЦ | Крепление к двутавру 16, 24, 36, 55 | 056604 | 356604 | 256604 | 275 | 190 | 3,0 | 2,48 |



Крепление КДВ предназначено для монтажа опорных элементов кабельных трасс к двутаврам, выполненным по ГОСТ Р 57837-2017, DIN 1025 Euroform 19-57, и другим элементам несущих конструкций зданий и сооружений. Крепление позволяет размещать стойки НПП-120 и СПТЗ, СПТ5 (с возможностью установки на них консолей КПН1 и КПНЗ, КПН5) на монтажной панели КДВ. При установке НПП-120 к креплению КДВ рекомендуем использовать болты М8х20 и гайки М8 с буртиком, а при установке СПТЗ, СПТ5 к креплению КДВ рекомендуем использовать болты М10х25 и гайки М10.

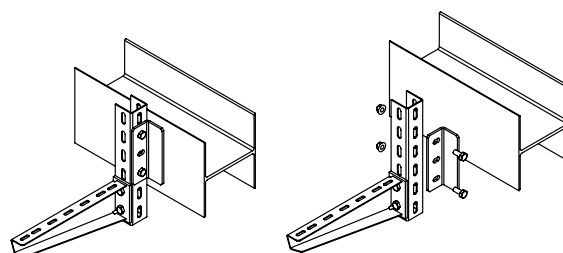
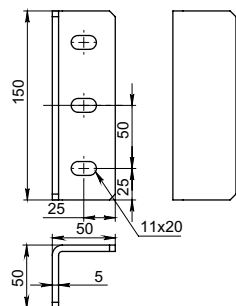
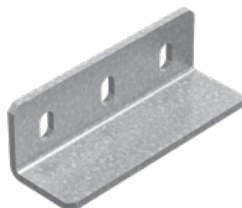


| КПНЗ max нагрузка, кг | 100 | 200 | 300 | 400 | 500 | 600 | 700 | 800 | 900 |
|-----------------------|-------------------------------|-----|-----|-----|-----|-----|-----|-----|-----|
| | max нагрузка на кронштейн, кг | | | | | | | | |
| КДВ-1-3,0 | 150 | 146 | 142 | 138 | 134 | 130 | 126 | 122 | 110 |
| КДВ-2-3,0 | 150 | 146 | 142 | 138 | 134 | 130 | 126 | 122 | 110 |
| КДВ-3-3,0 | 150 | 146 | 142 | 138 | 134 | 130 | 126 | 122 | 110 |
| КДВ-4-3,0 | 150 | 146 | 142 | 138 | 134 | 130 | 126 | 122 | 110 |



В таблице указаны нагрузочные способности монтажного узла в составе КДВ, НПП-120, КПНЗ при размещении на вертикальном двутавре.

Уголок крепления к швеллеру УКШ-150



| Артикул в исп. | Код | Толщина металла, мм | Масса, кг/шт |
|----------------|--------|---------------------|--------------|
| УКШ-150-5,0-ГЦ | 372365 | 5,0 | 0,53 |



УКШ предназначен для организации подвеса к швеллеру. Крепление уголка осуществляется по месту при помощи сварки.

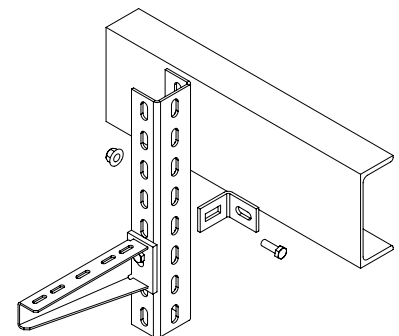
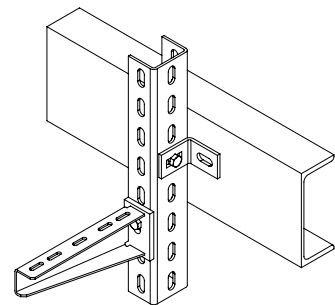
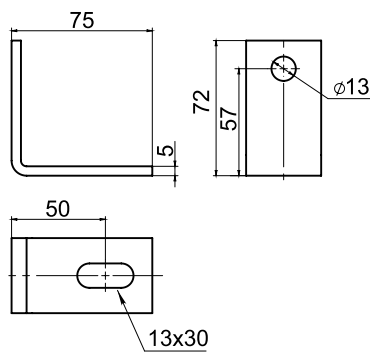
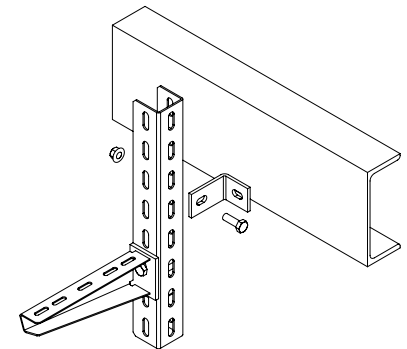
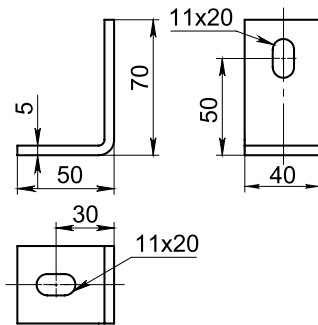
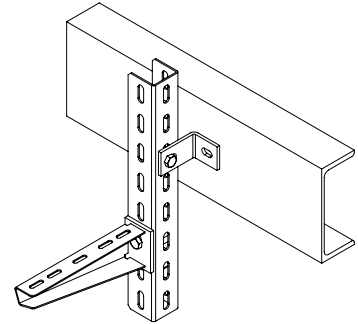
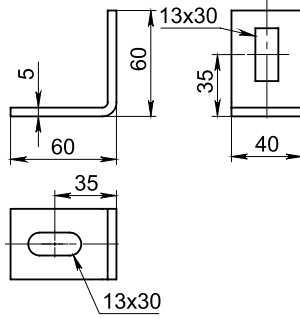


150-300 кг



Крепление к стене

Кронштейн угловой монтажный КУМ



| Артикул в исп. ГЦ | Код ГЦ | Код Т | Толщина металла, мм | Масса, кг/шт |
|--------------------------|---------------|--------------|---------------------|--------------|
| КУМ-60x60-5,0-ГЦ | 350666 | 550666 | 5,0 | 0,15 |
| КУМ-50x70-5,0-ГЦ | 350657 | 550657 | 5,0 | 0,16 |
| КУМ-72x75-5,0-ГЦ | 350677 | 550677 | 5,0 | 0,20 |



КУМ предназначен для организации подвеса к швеллеру. Крепление кронштейна углового осуществляется по месту при помощи сварки.



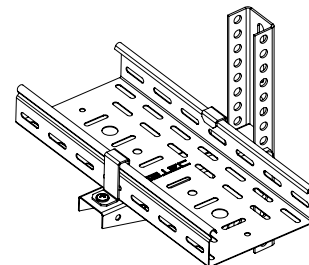
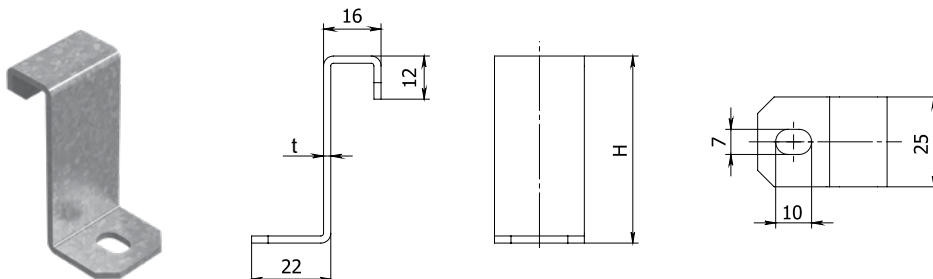


150-300 кг



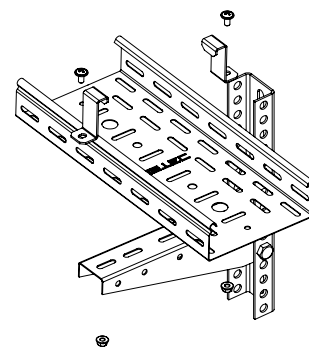
Крепление к стене

Прижим для крепления лотка (без крышки) к консоли ПКЛ



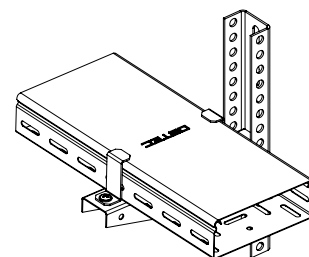
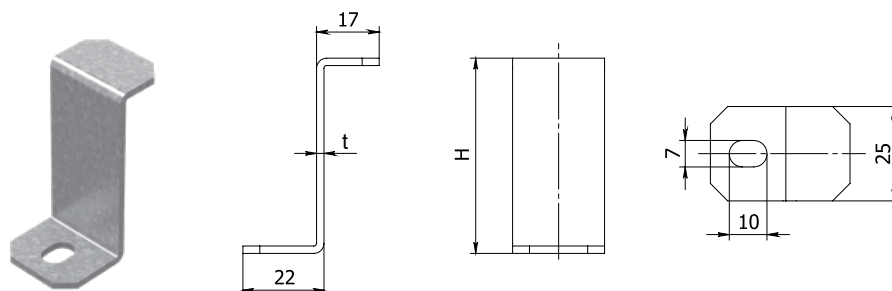
Возможно изготовление под заказ прижима для крепления лотка:
борт 65 мм от 100 штук.

| Артикул в исп. СЦ | Код СЦ | Код ГЦ | Код О | Высота (H), мм | Толщина металла (t), мм | Масса, кг/шт |
|--------------------------|---------------|---------------|--------------|----------------|-------------------------|--------------|
| ПКЛ-50-2,0-СЦ | 041305 | 341305 | 241305 | 53 | 2,0 | 0,03 |
| ПКЛ-80-2,0-СЦ | 041308 | 341308 | 241308 | 83 | 2,0 | 0,04 |
| ПКЛ-100-2,0-СЦ | 041307 | 341307 | 241307 | 103 | 2,0 | 0,05 |
| ПКЛ-150-3,0-СЦ | 041300 | 341300 | 241300 | 154 | 3,0 | 0,11 |
| ПКЛ-200-3,0-СЦ | 041392 | 341392 | 241392 | 204 | 3,0 | 0,14 |



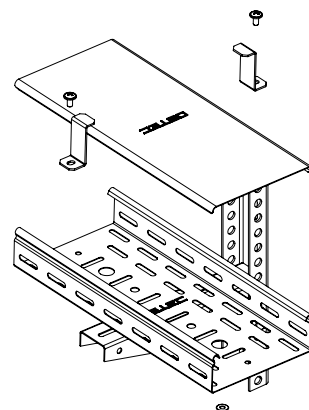
Прижим для крепления лотка (без крышки) ПКЛ предназначен для фиксации кабельных лотков и кабельных лестниц на опорных конструкциях.

Прижим для крепления лотка (с крышкой) к консоли ПКЛК



Возможно изготовление под заказ прижима для крепления лотка:
борт 65 мм от 100 штук.

| Артикул в исп. СЦ | Код СЦ | Код ГЦ | Код О | Высота (H), мм | Толщина металла (t), мм | Масса, кг/шт |
|--------------------------|---------------|---------------|--------------|----------------|-------------------------|--------------|
| ПКЛК-50-2,0-СЦ | 041315 | 341315 | 241315 | 53 | 2,0 | 0,03 |
| ПКЛК-80-2,0-СЦ | 041318 | 341318 | 241318 | 83 | 2,0 | 0,04 |
| ПКЛК-100-2,0-СЦ | 041311 | 341311 | 241311 | 103 | 2,0 | 0,05 |
| ПКЛК-150-3,0-СЦ | 041310 | 341310 | 241310 | 154 | 3,0 | 0,10 |
| ПКЛК-200-3,0-СЦ | 041312 | 341312 | 241312 | 204 | 3,0 | 0,13 |



Прижим для крепления лотка (с крышкой) ПКЛК предназначен для фиксации кабельных лотков и кабельных лестниц с крышкой на опорных конструкциях.



150-300 кг

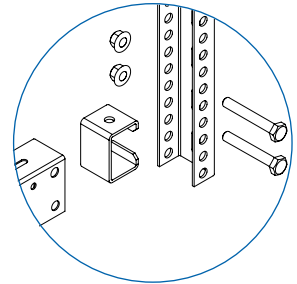
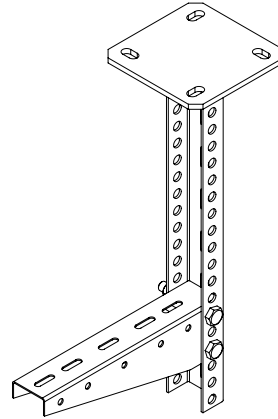
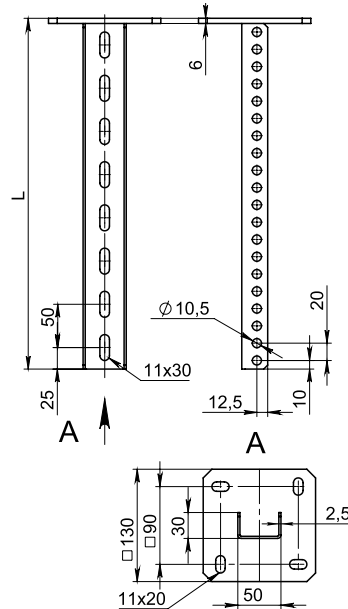


Крепление к потолку



Крепление к полу

Стойка потолочная сварная СПСЗ


 стр.
16

 $M_{\max} = 16 \text{ кг-м}$

| Артикул в исп. ЭЦ | Код ЭЦ | Код ГЦ | Код О | Длина (L), мм | Толщина металла, мм | Толщина пятки, мм | Масса, кг/шт |
|-------------------|--------|--------|--------|---------------|---------------------|-------------------|--------------|
| СПСЗ-200-2,5-ЭЦ | 854202 | 354202 | 254202 | 206 | 2,5 | 6,0 | 1,08 |
| СПСЗ-300-2,5-ЭЦ | 854203 | 354203 | 254203 | 306 | 2,5 | 6,0 | 1,26 |
| СПСЗ-400-2,5-ЭЦ | 854204 | 354204 | 254204 | 406 | 2,5 | 6,0 | 1,42 |
| СПСЗ-500-2,5-ЭЦ | 854205 | 354205 | 254205 | 506 | 2,5 | 6,0 | 1,59 |
| СПСЗ-600-2,5-ЭЦ | 854206 | 354206 | 254206 | 606 | 2,5 | 6,0 | 1,76 |
| СПСЗ-700-2,5-ЭЦ | 854207 | 354207 | 254207 | 706 | 2,5 | 6,0 | 1,93 |
| СПСЗ-800-2,5-ЭЦ | 854208 | 354208 | 254208 | 806 | 2,5 | 6,0 | 2,10 |
| СПСЗ-900-2,5-ЭЦ | 854209 | 354209 | 254209 | 906 | 2,5 | 6,0 | 2,27 |
| СПСЗ-1000-2,5-ЭЦ | 854210 | 354210 | 254210 | 1006 | 2,5 | 6,0 | 2,44 |
| СПСЗ-1100-2,5-ЭЦ | 854211 | 354211 | 254211 | 1106 | 2,5 | 6,0 | 2,61 |
| СПСЗ-1200-2,5-ЭЦ | 854212 | 354212 | 254212 | 1206 | 2,5 | 6,0 | 2,78 |
| СПСЗ-1300-2,5-ЭЦ | 854213 | 354213 | 254213 | 1306 | 2,5 | 6,0 | 2,95 |
| СПСЗ-1400-2,5-ЭЦ | 854214 | 354214 | 254214 | 1406 | 2,5 | 6,0 | 3,10 |
| СПСЗ-1500-2,5-ЭЦ | 854215 | 354215 | 254215 | 1506 | 2,5 | 6,0 | 3,30 |
| СПСЗ-2000-2,5-ЭЦ | 854220 | 354220 | 254220 | 2006 | 2,5 | 6,0 | 4,10 |
| СПСЗ-3000-2,5-ЭЦ | 854230 | 354230 | 254230 | 3006 | 2,5 | 6,0 | 5,80 |



Стойка СПСЗ предназначена для организации подвеса на потолке и установки на пол. СПСЗ предназначена для крепления консолей серии КРНЗ и кронштейна КОД5. При монтаже необходимо использовать распорку РКРНЗ, болты М10х65 и гайки М10 с буртиком. Для крепления КОД5 необходимо использовать болты М10х25 и гайки М10 с буртиком.



150-300 кг

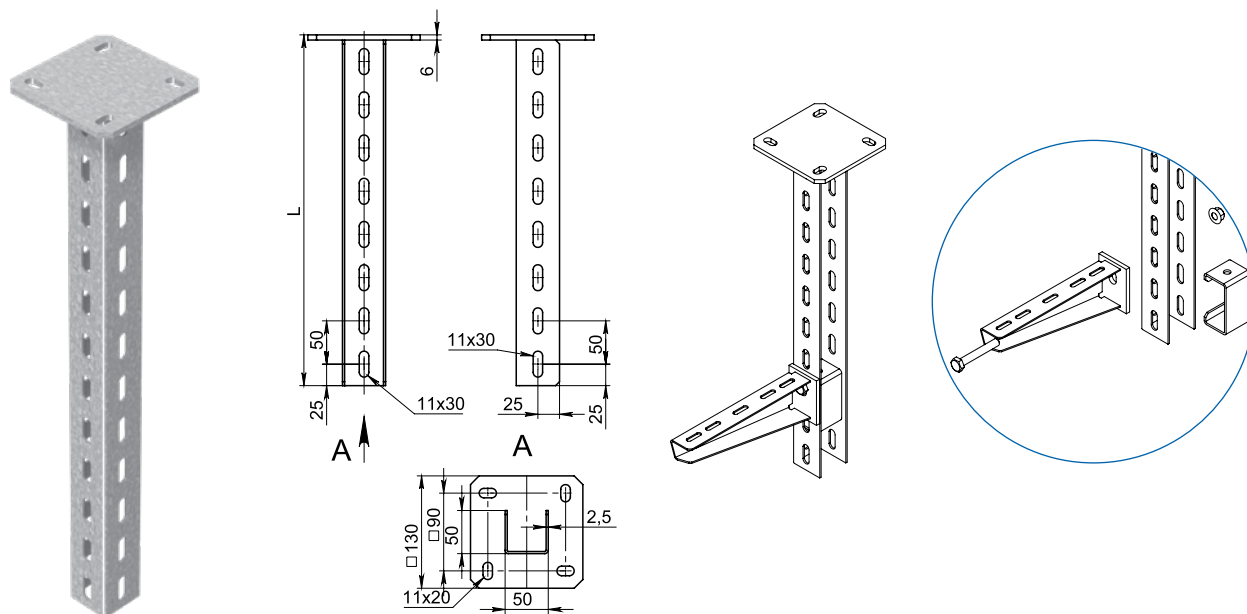


Крепление к потолку



Крепление к полу

Стойка потолочная сварная СПС5

стр.
16 $M_{\max} = 53 \text{ кг}\cdot\text{м}$

| Артикул в исп. ЭЦ | Код ЭЦ | Код ГЦ | Код О | Длина (L), мм | Толщина металла, мм | Толщина пятки, мм | Масса, кг/шт |
|-------------------|--------|--------|--------|---------------|---------------------|-------------------|--------------|
| СПС5-200-2,5-ЭЦ | 854302 | 354302 | 254302 | 206 | 2,5 | 6,0 | 1,23 |
| СПС5-300-2,5-ЭЦ | 854303 | 354303 | 254303 | 306 | 2,5 | 6,0 | 1,47 |
| СПС5-400-2,5-ЭЦ | 854304 | 354304 | 254304 | 406 | 2,5 | 6,0 | 1,71 |
| СПС5-500-2,5-ЭЦ | 854305 | 354305 | 254305 | 506 | 2,5 | 6,0 | 1,95 |
| СПС5-600-2,5-ЭЦ | 854306 | 354306 | 254306 | 606 | 2,5 | 6,0 | 2,19 |
| СПС5-700-2,5-ЭЦ | 854307 | 354307 | 254307 | 706 | 2,5 | 6,0 | 2,44 |
| СПС5-800-2,5-ЭЦ | 854308 | 354308 | 254308 | 806 | 2,5 | 6,0 | 2,68 |
| СПС5-900-2,5-ЭЦ | 854309 | 354309 | 254309 | 906 | 2,5 | 6,0 | 2,92 |
| СПС5-1000-2,5-ЭЦ | 854310 | 354310 | 254310 | 1006 | 2,5 | 6,0 | 3,20 |
| СПС5-1100-2,5-ЭЦ | 854311 | 354311 | 254311 | 1106 | 2,5 | 6,0 | 3,40 |
| СПС5-1200-2,5-ЭЦ | 854312 | 354312 | 254312 | 1206 | 2,5 | 6,0 | 3,60 |
| СПС5-1300-2,5-ЭЦ | 854313 | 354313 | 254313 | 1306 | 2,5 | 6,0 | 3,90 |
| СПС5-1400-2,5-ЭЦ | 854314 | 354314 | 254314 | 1406 | 2,5 | 6,0 | 4,10 |
| СПС5-1500-2,5-ЭЦ | 854315 | 354315 | 254315 | 1506 | 2,5 | 6,0 | 4,40 |
| СПС5-2000-2,5-ЭЦ | 854320 | 354320 | 254320 | 2006 | 2,5 | 6,0 | 5,60 |
| СПС5-3000-2,5-ЭЦ | 854330 | 354330 | 254330 | 3006 | 2,5 | 6,0 | 8,00 |



Стойка СПС5 предназначена для организации подвеса на потолке и установки на пол. СПС5 предназначена для крепления консолей серий КНПЛ5, КПН5 и кронштейна КОД5. Для фиксации консолей КНПЛ5, КПН5 рекомендуем использовать распорку РКПНС5, болты М10х70 и гайки М10 с буртиком. Для крепления КОД5 необходимо использовать болты М10х25 и гайки М10 с буртиком.



150-300 кг

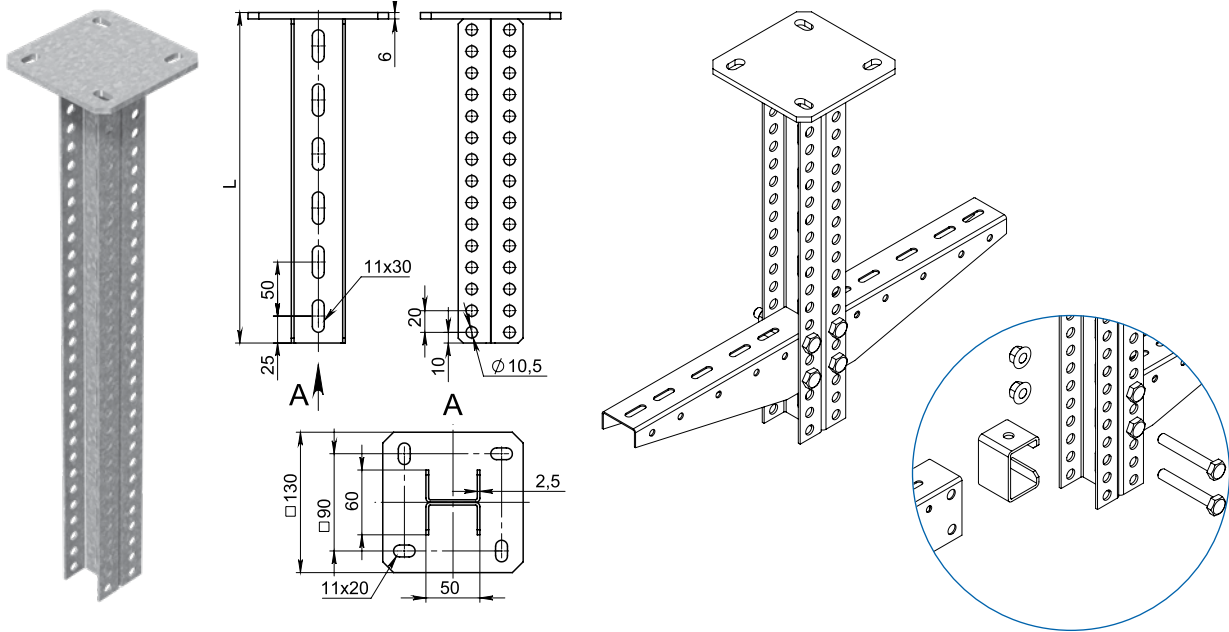


Крепление к потолку



Крепление к полу

Стойка потолочная сварная двойная СПСДЗ



стр. 16

$M_{\text{max}} = 27 \text{ кг}\cdot\text{м}$

| Артикул в исп. ЭЦ | Код ЭЦ | Код ГЦ | Код О | Длина (L), мм | Толщина металла, мм | Толщина пятки, мм | Масса, кг/шт |
|-------------------|--------|--------|--------|---------------|---------------------|-------------------|--------------|
| СПСДЗ-200-2,5-ЭЦ | 850302 | 350302 | 250302 | 206 | 2,5 | 6,0 | 1,42 |
| СПСДЗ-300-2,5-ЭЦ | 850303 | 350303 | 250303 | 306 | 2,5 | 6,0 | 1,77 |
| СПСДЗ-400-2,5-ЭЦ | 850304 | 350304 | 250304 | 406 | 2,5 | 6,0 | 2,10 |
| СПСДЗ-500-2,5-ЭЦ | 850305 | 350305 | 250305 | 506 | 2,5 | 6,0 | 2,44 |
| СПСДЗ-600-2,5-ЭЦ | 850306 | 350306 | 250306 | 606 | 2,5 | 6,0 | 2,78 |
| СПСДЗ-700-2,5-ЭЦ | 850307 | 350307 | 250307 | 706 | 2,5 | 6,0 | 3,10 |
| СПСДЗ-800-2,5-ЭЦ | 850308 | 350308 | 250308 | 806 | 2,5 | 6,0 | 3,50 |
| СПСДЗ-900-2,5-ЭЦ | 850309 | 350309 | 250309 | 906 | 2,5 | 6,0 | 3,80 |
| СПСДЗ-1000-2,5-ЭЦ | 850310 | 350310 | 250310 | 1006 | 2,5 | 6,0 | 4,10 |
| СПСДЗ-1100-2,5-ЭЦ | 850311 | 350311 | 250311 | 1106 | 2,5 | 6,0 | 4,50 |
| СПСДЗ-1200-2,5-ЭЦ | 850312 | 350312 | 250312 | 1206 | 2,5 | 6,0 | 4,80 |
| СПСДЗ-1300-2,5-ЭЦ | 850313 | 350313 | 250313 | 1306 | 2,5 | 6,0 | 5,20 |
| СПСДЗ-1400-2,5-ЭЦ | 850314 | 350314 | 250314 | 1406 | 2,5 | 6,0 | 5,50 |
| СПСДЗ-1500-2,5-ЭЦ | 850315 | 350315 | 250315 | 1506 | 2,5 | 6,0 | 5,80 |
| СПСДЗ-2000-2,5-ЭЦ | 850320 | 350320 | 250320 | 2006 | 2,5 | 6,0 | 7,50 |
| СПСДЗ-3000-2,5-ЭЦ | 850330 | 350330 | 250330 | 3006 | 2,5 | 6,0 | 10,90 |



Стойка СПСДЗ предназначена для организации подвеса на потолке и установки на пол. СПСДЗ предназначена для крепления консолей серии КПНЗ с двух сторон. Для фиксации консолей рекомендуем использовать распорку РКПНЗ, болты M10x65 и гайки M10 с буртиком.



150-300 кг

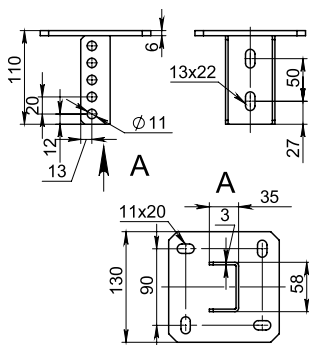
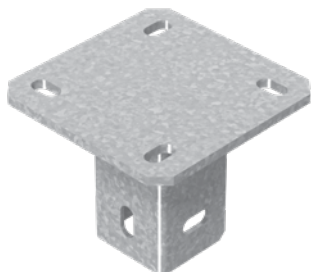


Крепление к потолку

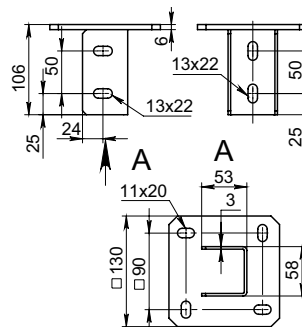


Крепление к полу

Потолочное крепление одинарное ПКОЗ, ПКО5



ПКОЗ

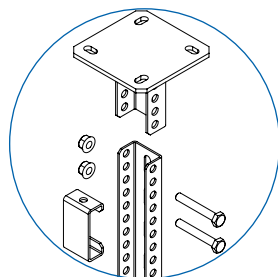
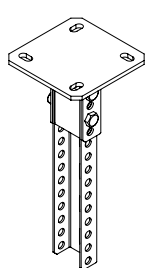


ПКО5

стр. 16

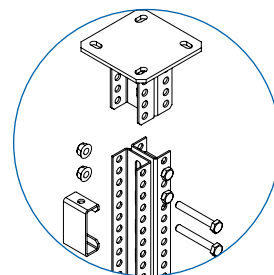
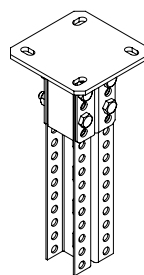
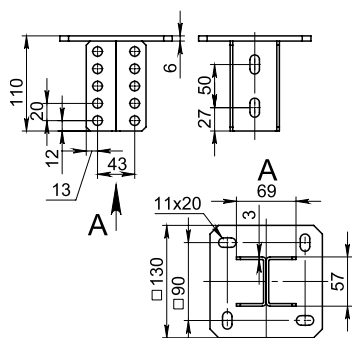
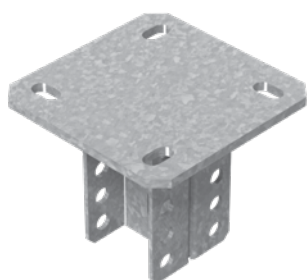
ПКОЗ $M_{max} = 16$ кг-м
ПКО5 $M_{max} = 53$ кг-м

| Артикул в исп. ЭЦ | Код ЭЦ | Код ГЦ | Код О | Толщина металла, мм | Толщина пятки, мм | Масса, кг/шт |
|-------------------|--------|--------|--------|---------------------|-------------------|--------------|
| ПКОЗ-3,0-ЭЦ | 854913 | 354913 | 254913 | 3,0 | 6,0 | 1,00 |
| ПКО5-3,0-ЭЦ | 854923 | 354923 | 254923 | 3,0 | 6,0 | 1,08 |



Крепления ПКОЗ, ПКО5 предназначены для подвеса на потолке стоек СПТЗ и СПТ5 соответственно или для организации напольных конструкций. При установке в ПКОЗ стойки СПТЗ рекомендуем использовать распорку РПКЗ, болты M10x70 и гайки M10 с буртиком. При установке в ПКО5 стойки СПТ5 рекомендуем использовать распорку РКПНСН-5, болты M10x75 и гайки M10 с буртиком.

Потолочное крепление двойное ПКДЗ



| Артикул в исп. ЭЦ | Код ЭЦ | Код ГЦ | Код О | Толщина металла, мм | Толщина пятки, мм | Масса, кг/шт |
|-------------------|--------|--------|--------|---------------------|-------------------|--------------|
| ПКДЗ-3,0-ЭЦ | 854934 | 354934 | 254934 | 3,0 | 6,0 | 1,25 |



Крепление ПКДЗ предназначено для организации двустороннего подвеса на потолке и установки на пол. ПКДЗ используется со стойками СПТЗ различной длины. При установке в ПКДЗ стойки СПТЗ рекомендуем использовать распорку РПКЗ, болты M10x70 и гайки M10 с буртиком.



150-300 кг

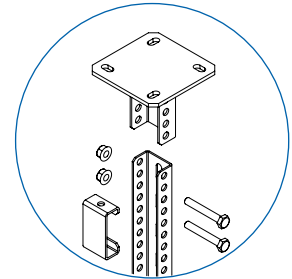
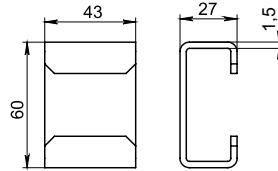


Крепление к потолку



Крепление к полу

Распорка потолочного крепления РПК3

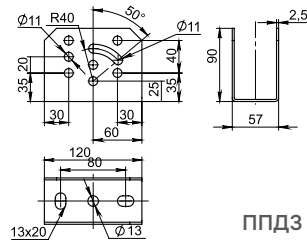


| Артикул в исп. СЦ | Код СЦ | Код ГЦ | Код О | Масса, кг/шт |
|--------------------------|---------------|---------------|--------------|--------------|
| РПК3-1,5-СЦ | 055251 | 355251 | 255251 | 0,06 |

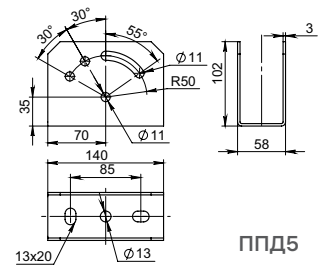


Распорка применяется для организации соединения ПК03, ПКД3, ППД3 с профилем СПТ3. Распорка РПК3 исключает деформацию профиля в месте крепления монтажных элементов. Для организации соединения рекомендуем использовать болты М10х70 и гайки М10 с буртиком.

Поворотно-потолочный держатель ППД3, ППД5



ППД3

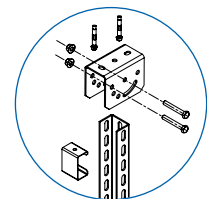
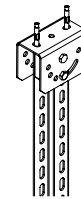
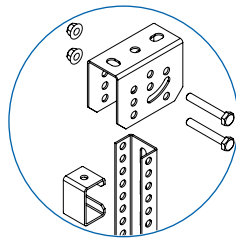
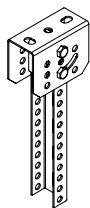


ППД5

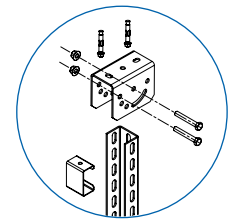
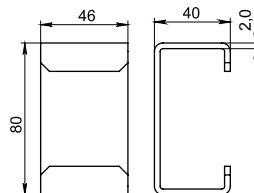
| Артикул в исп. СЦ | Код СЦ | Код ГЦ | Код О | Максимальный угол поворота (G), град. | Масса, кг/шт |
|--------------------------|---------------|---------------|--------------|---------------------------------------|--------------|
| ППД3-2,5-СЦ | 051713 | 351713 | 251713 | 50 | 0,47 |
| ППД5-3,0-СЦ | 051723 | 351723 | 251723 | 55 | 0,77 |



Поворотно-потолочные держатели ППД3, ППД5 предназначены для установки на наклонную поверхность стоек СПТ3, СПТ5. При установке стоек рекомендуем использовать распорки РПК3, РПКД5, болты М10х70 и гайки М10 с буртиком.



Распорка поворотно-потолочного держателя РППД5



| Артикул в исп. СЦ | Код СЦ | Код ГЦ | Код О | Код Т | Масса, кг/шт |
|--------------------------|---------------|---------------|--------------|--------------|--------------|
| РППД5-2,0-СЦ | 055253 | 355253 | 255253 | 555253 | 0,12 |



Распорка РППД5 применяется для организации соединения ППД5 со стойкой СПТ5. Для организации соединения рекомендуем использовать болты М10х70 и гайки М10 с буртиком.



150-300 кг

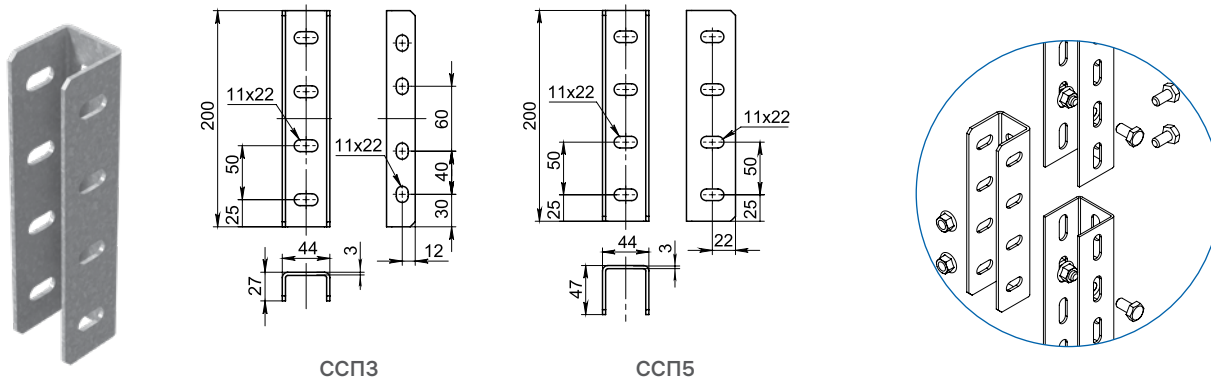


Крепление к потолку



Крепление к полу

Соединитель стойки потолочного подвеса ССП



ССП3

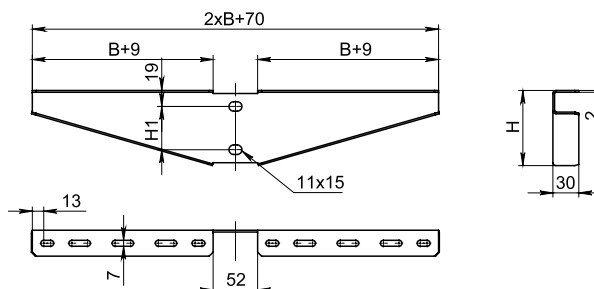
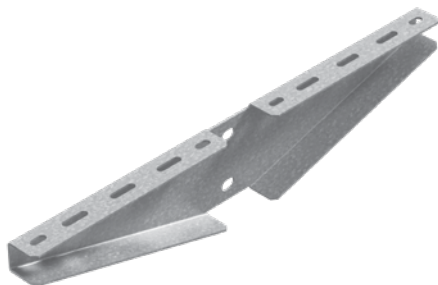
ССП5

| Артикул в исп. | Код | Код | Код | Масса, кг/шт |
|----------------|--------|--------|--------|--------------|
| ССП3-3,0-СЦ | 042512 | 342512 | 242512 | 0,37 |
| ССП5-3,0-СЦ | 042522 | 342522 | 242522 | 0,54 |



ССП3, ССП5 предназначены для соединения стоек СПТ3, СПТ5. Соединитель вставляется внутрь стоек и фиксируется при помощи болтов М10х20 и гаек М10 с буртиком.

Кронштейн опорный двухсторонний КОД5

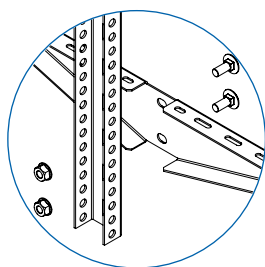
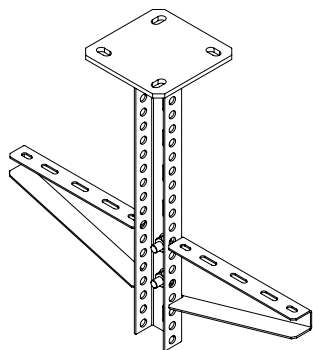


| Артикул в исп. | Код | Код | Код | Ширина лотка (В), мм | Высота (Н), мм | Расстояние между отверстиями (Н1), мм | Нагрузка (Q), кг* | Масса, кг/шт |
|-----------------|--------|--------|--------|----------------------|----------------|---------------------------------------|-------------------|--------------|
| КОД5-100-2,0-СЦ | 051812 | 351812 | 251812 | 100 | 87 | 50 | 220 | 0,44 |
| КОД5-150-2,0-СЦ | 051802 | 351802 | 251802 | 150 | 87 | 50 | 215 | 0,61 |
| КОД5-200-2,0-СЦ | 051822 | 351822 | 251822 | 200 | 87 | 50 | 210 | 0,77 |
| КОД5-300-2,0-СЦ | 051832 | 351832 | 251832 | 300 | 87 | 50 | 200 | 1,10 |
| КОД5-400-2,0-СЦ | 051842 | 351842 | 251842 | 400 | 117 | 50 | 180 | 1,67 |
| КОД5-500-2,0-СЦ | 051852 | 351852 | 251852 | 500 | 157 | 100 | 170 | 2,47 |
| КОД5-600-2,0-СЦ | 051862 | 351862 | 251862 | 600 | 157 | 100 | 160 | 2,92 |



Кронштейн опорный двухсторонний КОД5 предназначен для организации подвеса на потолке и установки на пол. КОД5 устанавливается на стойки СПТ5 и СПС5. Для фиксации кронштейна рекомендуем использовать болты М10х25 и гайки М10 с буртиком.

* Производитель гарантирует значения Q только при условии симметричной нагрузки на оба выноса консоли.





150-300 кг

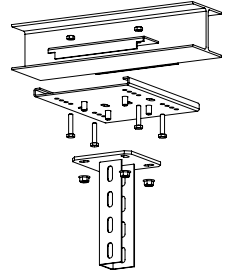
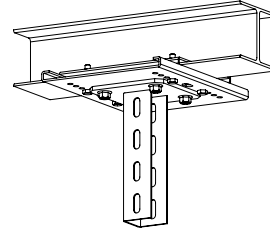
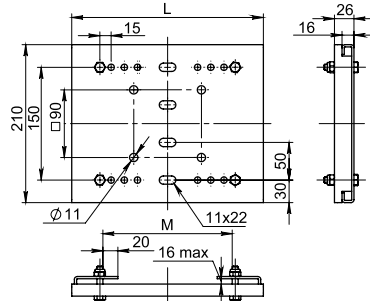
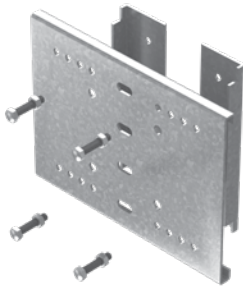


Крепление к потолку



Крепление к полу

Крепление к двутавру КДВ



| Артикул в исп. СЦ | Наименование | Код СЦ | Код ГЦ | Код О | Длина (L), мм | Высота, мм | Макс. ширина полки двутавра (M), мм | Толщина металла, мм | Масса, кг/компл |
|--------------------------|---|---------------|---------------|--------------|---------------|------------|-------------------------------------|---------------------|-----------------|
| КДВ-1-3,0-СЦ | Крепление к двутавру 10, 18, 27, 40, 60 | 056601 | 356601 | 256601 | 285 | 210 | 201 | 3,0 | 2,54 |
| КДВ-2-3,0-СЦ | Крепление к двутавру 12, 20, 30, 45 | 056602 | 356602 | 256602 | 255 | 210 | 176 | 3,0 | 2,36 |
| КДВ-3-3,0-СЦ | Крепление к двутавру 14, 22, 33, 50 | 056603 | 356603 | 256603 | 265 | 210 | 186 | 3,0 | 2,42 |
| КДВ-4-3,0-СЦ | Крепление к двутавру 16, 24, 36, 55 | 056604 | 356604 | 256604 | 275 | 210 | 190 | 3,0 | 2,48 |



Крепление КДВ предназначено для монтажа опорных элементов кабельных трасс к двутаврам, выполненным по ГОСТ Р 57837-2017, DIN 1025 Euronorm 19-57 и другим элементам несущих конструкций зданий и сооружений.



Для организации потолочного подвеса рекомендуем использовать СПСЗ различной длины (либо ПКОЗ, СПТЗ различной длины) с возможностью установки консолей КПНЗ. Для организации двустороннего потолочного подвеса рекомендуем использовать СПСДЗ различной длины (либо ПКДЗ, 2хСПТЗ различной длины) с возможностью установки консолей КПНЗ с двух сторон стойки. Для монтажа основания СПТЗ/СПСДЗ/ПКОЗ/ПКДЗ к монтажной панели КДВ используйте болты М10х45 и гайки М10 с буртиком. Допустимые нагрузки указаны в таблице.



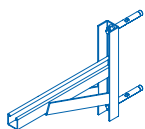
Крепление к горизонтальному двутавру Размещение лотка с одной стороны

| Длина подвеса, мм | тах нагрузка на кронштейн, кг | | | | | | | | | | | | | | | | | |
|-------------------|-------------------------------|------|-----|------|-----|------|-----|------|-----|------|-----|------|-----|------|-----|------|-----|------|
| | 480 | 1080 | 480 | 1080 | 480 | 1080 | 480 | 1080 | 480 | 1080 | 480 | 1080 | 480 | 1080 | 480 | 1080 | 480 | 1080 |
| КПНЗ | 100 | 200 | 300 | 400 | 500 | 600 | 700 | 800 | 900 | | | | | | | | | |
| КДВ-1-3,0 | 150 | 74 | 146 | 72 | 115 | 56 | 81 | 40 | 72 | 36 | 63 | 32 | 54 | 26 | 45 | 23 | 36 | 20 |
| КДВ-2-3,0 | 150 | 74 | 146 | 72 | 115 | 56 | 81 | 40 | 72 | 36 | 63 | 32 | 54 | 26 | 45 | 23 | 36 | 20 |
| КДВ-3-3,0 | 150 | 74 | 146 | 72 | 115 | 56 | 81 | 40 | 72 | 36 | 63 | 32 | 54 | 26 | 45 | 23 | 36 | 20 |
| КДВ-4-3,0 | 150 | 74 | 146 | 72 | 115 | 56 | 81 | 40 | 72 | 36 | 63 | 32 | 54 | 26 | 45 | 23 | 36 | 20 |



Крепление к горизонтальному двутавру Размещение лотка с двух сторон

| КПНЗ | 100 | 200 | 300 | 400 | 500 | 600 | 700 | 800 | 900 |
|---|-----|-----|-----|-----|-----|-----|-----|-----|-----|
| тах симметричная нагрузка на каждый кронштейн, кг | | | | | | | | | |
| КДВ-1-3,0 | 75 | 72 | 70 | 68 | 65 | 59 | 56 | 52 | 48 |
| КДВ-2-3,0 | 75 | 72 | 70 | 68 | 65 | 59 | 56 | 52 | 48 |
| КДВ-3-3,0 | 75 | 72 | 70 | 68 | 65 | 59 | 56 | 52 | 48 |
| КДВ-4-3,0 | 75 | 72 | 70 | 68 | 65 | 59 | 56 | 52 | 48 |



МОНТАЖНАЯ СИСТЕМА ДЛЯ ВЫСОКИХ НАГРУЗОК, ОТ 300 КГ

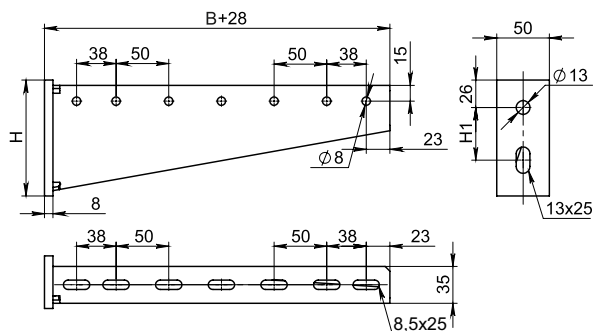


от 300 кг



Крепление к стене

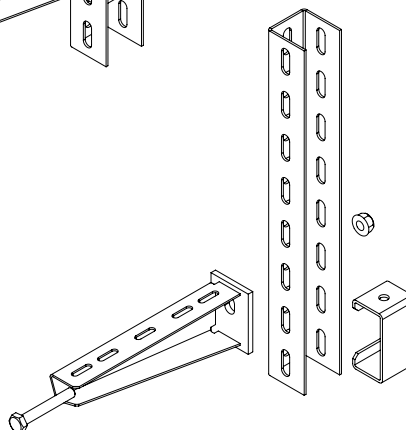
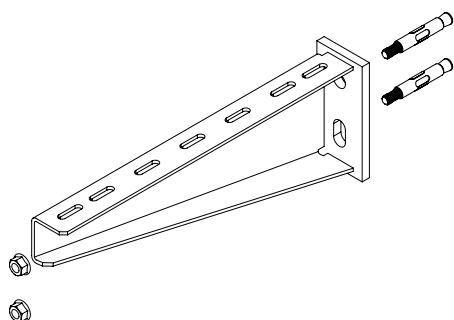
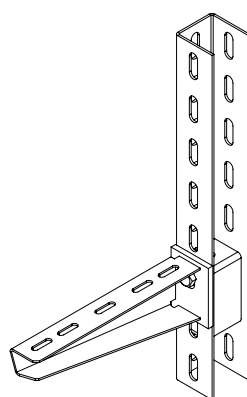
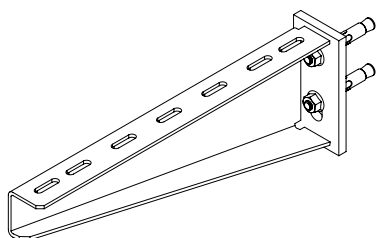
Консоль подвеса для высоких нагрузок КПН7



| Артикул в исп. ЭЦ | Код ЭЦ | Код ГЦ | Ширина лотка (В), мм | Высота (Н), мм | Количество отверстий в пятке | Межосевое расстояние (Н1), мм | Толщина металла, мм | Толщина пятки, мм | Нагрузка (Q), кг | Масса, кг/шт |
|-------------------|--------|--------|----------------------|----------------|------------------------------|-------------------------------|---------------------|-------------------|------------------|--------------|
| КПН7-200-3,0-ЭЦ | 054521 | 354521 | 200 | 80 | 1 | - | 3,0 | 8,0 | 647 | 0,75 |
| КПН7-300-3,0-ЭЦ | 054531 | 354531 | 300 | 110 | 2 | 50 | 3,0 | 8,0 | 706 | 1,19 |
| КПН7-400-3,0-ЭЦ | 054541 | 354541 | 400 | 130 | 2 | 50 | 3,0 | 8,0 | 676 | 1,63 |
| КПН7-500-3,0-ЭЦ | 054551 | 354551 | 500 | 145 | 2 | 50 | 3,0 | 8,0 | 676 | 2,07 |
| КПН7-600-3,0-ЭЦ | 054561 | 354561 | 600 | 165 | 2 | 50 | 3,0 | 8,0 | 647 | 2,71 |
| КПН7-700-3,0-ЭЦ | 054571 | 354571 | 700 | 180 | 2 | 100 | 3,0 | 8,0 | 618 | 3,30 |
| КПН7-800-3,0-ЭЦ | 054581 | 354581 | 800 | 195 | 2 | 100 | 3,0 | 8,0 | 559 | 3,90 |
| КПН7-900-3,0-ЭЦ | 054591 | 354591 | 900 | 215 | 2 | 100 | 3,0 | 8,0 | 500 | 4,50 |



Консоль КПН7 предназначена для размещения лотков всех серий с нагрузкой от 300 килограммов. Консоли устанавливаются на стену без использования дополнительных элементов или на боковую часть профиля СПТ7. Для фиксации консолей к стене рекомендуем использовать анкерные болты. Для фиксации консолей к профилю рекомендуем использовать распорки РКПН7, болты М12х100 и гайки М12 с буртиком.



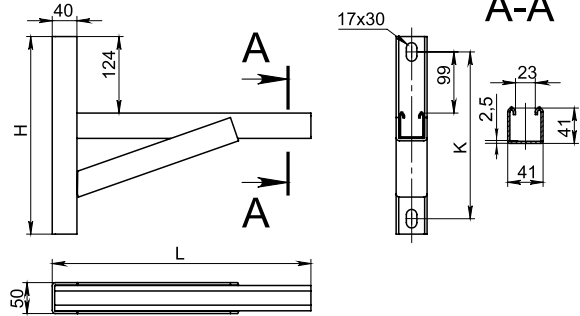


от 300 кг

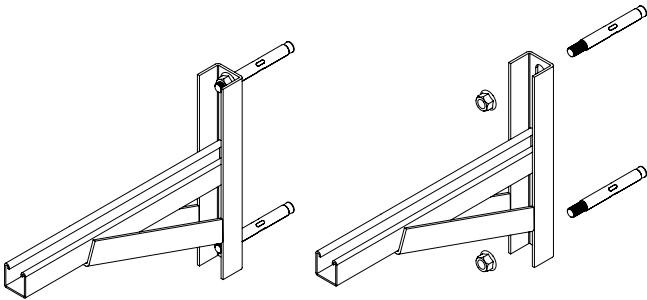


Крепление к стене

Консоль подвеса для сверхвысоких нагрузок КПН10

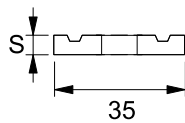
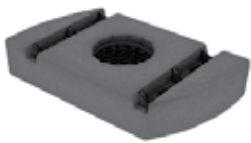


| Артикул в исп. ГЦ | Код ГЦ | Длина (L), мм | Высота (H), мм | Межосевое расстояние (K), мм | Толщина металла, мм | Толщина пятки, мм | Нагрузка (Q), кг | Масса, кг/шт |
|--|---|---------------|----------------|------------------------------|---------------------|-------------------|------------------|--------------|
| КПН10-200-2,5-ГЦ | 354428 | 279 | 290 | 240 | 2,5 | 4,0 | 1000 | 2,56 |
| КПН10-300-2,5-ГЦ | 354438 | 379 | 320 | 270 | 2,5 | 4,0 | 1000 | 3,30 |
| КПН10-400-2,5-ГЦ | 354448 | 479 | 360 | 240 | 2,5 | 4,0 | 1000 | 4,20 |
| КПН10-500-2,5-ГЦ | 354458 | 579 | 360 | 240 | 2,5 | 4,0 | 1000 | 4,80 |
| КПН10-600-2,5-ГЦ | 354468 | 679 | 360 | 240 | 2,5 | 4,0 | 1000 | 5,40 |
| КПН10-700-2,5-ГЦ | 354478 | 779 | 390 | 240 | 2,5 | 4,0 | 1000 | 6,20 |
| КПН10-800-2,5-ГЦ | 354488 | 879 | 425 | 240 | 2,5 | 4,0 | 1000 | 7,00 |
| КПН10-900-2,5-ГЦ | 354498 | 979 | 455 | 240 | 2,5 | 4,0 | 1000 | 7,80 |



Консоль подвеса для сверхвысоких нагрузок КПН10 предназначена для размещения лотков всех серий с нагрузкой до 1000 килограммов. Консоли устанавливаются на стену без использования дополнительных элементов. Для фиксации консолей к стене рекомендуем использовать анкерные болты.

Канальная гайка ГК-М



| Артикул в исп. Т | Код Т | Размер резьбы | Толщина (S), мм | Масса, кг/шт |
|---|--|---------------|-----------------|--------------|
| ГК-М6-6,0-Т | 553907 | M6 | 6,0 | 0,02 |
| ГК-М8-6,0-Т | 553909 | M8 | 6,0 | 0,02 |
| ГК-М10-8,0-Т | 553913 | M10 | 8,0 | 0,03 |
| ГК-М12-10,0-Т | 553914 | M12 | 10,0 | 0,04 |



от 300 кг



Крепление к стене

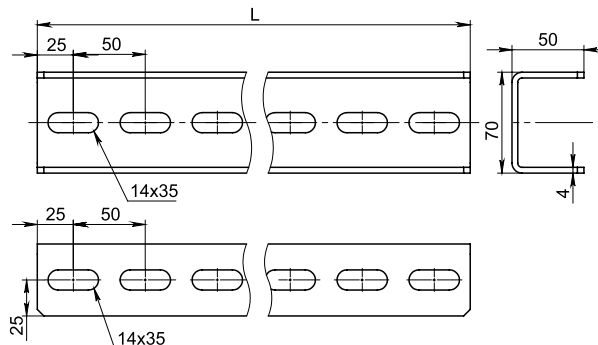
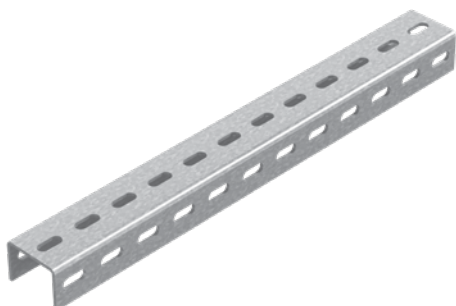


Крепление к потолку

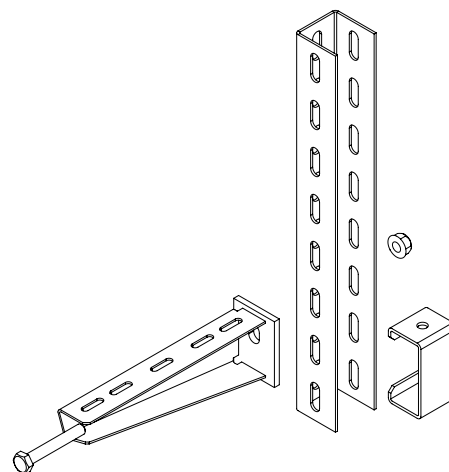
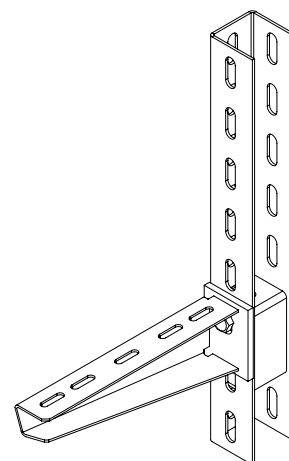


Крепление к полу

Стойка потолочного подвеса СПТ7



| Артикул в исп. ГЦ | Код ГЦ | Код О | Длина (L), мм | Толщина металла, мм | Масса, кг/шт |
|-------------------|--------|--------|---------------|---------------------|--------------|
| СПТ7-200-4,0-ГЦ | 352102 | 252102 | 200 | 4,0 | 0,84 |
| СПТ7-300-4,0-ГЦ | 352103 | 252103 | 300 | 4,0 | 1,26 |
| СПТ7-400-4,0-ГЦ | 352104 | 252104 | 400 | 4,0 | 1,68 |
| СПТ7-500-4,0-ГЦ | 352105 | 252105 | 500 | 4,0 | 2,10 |
| СПТ7-600-4,0-ГЦ | 352106 | 252106 | 600 | 4,0 | 2,52 |
| СПТ7-700-4,0-ГЦ | 352107 | 252107 | 700 | 4,0 | 2,94 |
| СПТ7-800-4,0-ГЦ | 352108 | 252108 | 800 | 4,0 | 3,40 |
| СПТ7-900-4,0-ГЦ | 352109 | 252109 | 900 | 4,0 | 3,80 |
| СПТ7-1000-4,0-ГЦ | 352110 | 252110 | 1000 | 4,0 | 4,20 |
| СПТ7-1100-4,0-ГЦ | 352111 | 252111 | 1100 | 4,0 | 4,60 |
| СПТ7-1200-4,0-ГЦ | 352112 | 252112 | 1200 | 4,0 | 4,80 |
| СПТ7-1300-4,0-ГЦ | 352113 | 252113 | 1300 | 4,0 | 5,50 |
| СПТ7-1400-4,0-ГЦ | 352114 | 252114 | 1400 | 4,0 | 5,90 |
| СПТ7-1500-4,0-ГЦ | 352115 | 252115 | 1500 | 4,0 | 6,30 |
| СПТ7-1600-4,0-ГЦ | 352116 | 252116 | 1600 | 4,0 | 6,70 |
| СПТ7-1700-4,0-ГЦ | 352117 | 252117 | 1700 | 4,0 | 7,20 |
| СПТ7-1800-4,0-ГЦ | 352118 | 252118 | 1800 | 4,0 | 7,60 |
| СПТ7-1900-4,0-ГЦ | 352119 | 252119 | 1900 | 4,0 | 8,00 |
| СПТ7-2000-4,0-ГЦ | 352120 | 252120 | 2000 | 4,0 | 8,40 |
| СПТ7-2100-4,0-ГЦ | 352121 | 252121 | 2100 | 4,0 | 8,90 |
| СПТ7-2200-4,0-ГЦ | 352122 | 252122 | 2200 | 4,0 | 9,30 |
| СПТ7-2300-4,0-ГЦ | 352123 | 252123 | 2300 | 4,0 | 9,70 |
| СПТ7-2400-4,0-ГЦ | 352124 | 252124 | 2400 | 4,0 | 10,10 |
| СПТ7-2500-4,0-ГЦ | 352125 | 252125 | 2500 | 4,0 | 10,50 |
| СПТ7-2600-4,0-ГЦ | 352126 | 252126 | 2600 | 4,0 | 11,00 |
| СПТ7-2700-4,0-ГЦ | 352127 | 252127 | 2700 | 4,0 | 11,40 |
| СПТ7-2800-4,0-ГЦ | 352128 | 252128 | 2800 | 4,0 | 11,80 |
| СПТ7-2900-4,0-ГЦ | 352129 | 252129 | 2900 | 4,0 | 12,20 |
| СПТ7-3000-4,0-ГЦ | 352130 | 252130 | 3000 | 4,0 | 12,60 |



Стойка СПТ7 предназначена для крепления консолей серии КРН7. Для фиксации консолей рекомендуем использовать распорку РКРН7, болты М12х100 и гайки М12 с буртиком.



от 300 кг



Крепление к стене

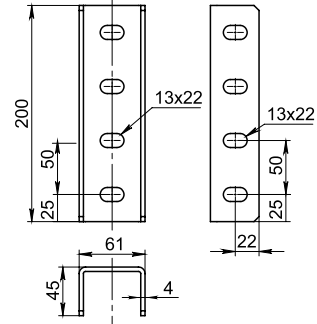


Крепление к потолку



Крепление к полу

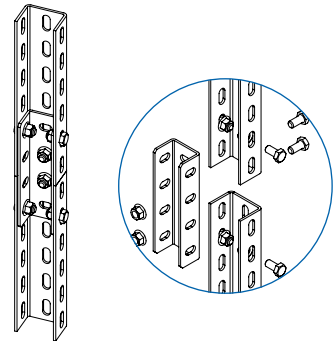
Соединитель стойки потолочного подвеса ССП7



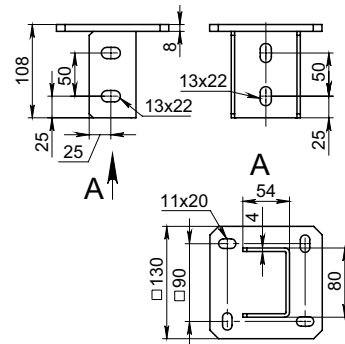
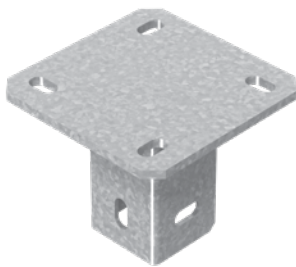
| Артикул в исп. ГЦ | Код ГЦ | Код О | Толщина металла, мм | Масса, кг/шт |
|--|---|---|---------------------|--------------|
| ССП7-4,0-ГЦ | 342532 | 242532 | 4,0 | 0,80 |



ССП7 предназначен для соединения стоек СПТ7. Соединитель вставляется внутрь стоек и фиксируется при помощи болтов М12х25 и гаек М12 с буртиком.



Потолочное крепление одинарное ПК07



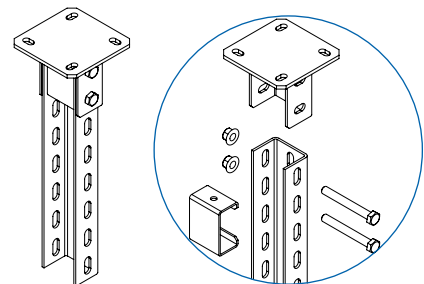
стр. 16

$M_{max} = 160 \text{ кг}\cdot\text{м}$

| Артикул в исп. ГЦ | Код ГЦ | Код О | Толщина металла, мм | Толщина пятки, мм | Масса, кг/шт |
|--|---|---|---------------------|-------------------|--------------|
| ПК07-4,0-ГЦ | 354933 | 254933 | 4,0 | 8,0 | 1,54 |



Крепление ПК07 предназначено для организации подвеса на потолке и установки на пол. ПК07 используется со стойками СПТ7 различной длины. При установке в ПК07 стойки СПТ7 рекомендуем использовать распорку РКПН7, болты М12х100 и гайки М12 с буртиком.





от 300 кг



Крепление к стене

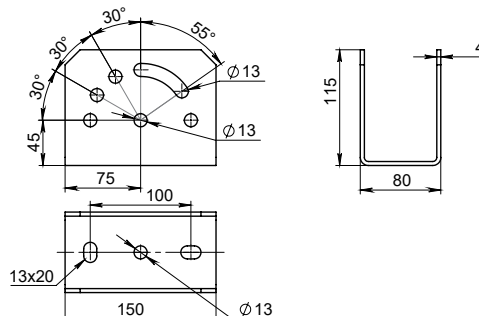


Крепление к потолку



Крепление к полу

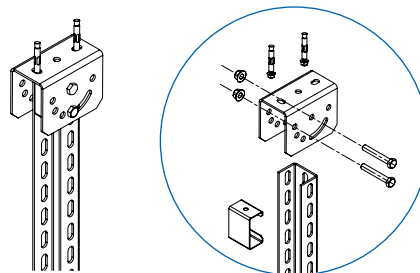
Поворотно-потолочный держатель ППД7



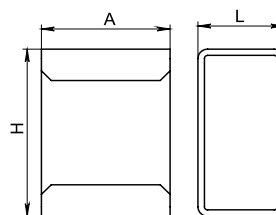
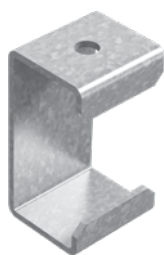
| Артикул в исп. ЭЦ | Код ЭЦ | Код ГЦ | Код О | Масса, кг/шт |
|-------------------|--------|--------|--------|--------------|
| ППД7-70-4,0-ЭЦ | 851734 | 351734 | 251734 | 1,29 |



Поворотно-потолочный держатель ППД7 предназначен для установки на наклонную поверхность стоек СПТ7. При установке стоек рекомендуем использовать распорки РКПН7, болты М12х100 и гайки М12 с буртиком.



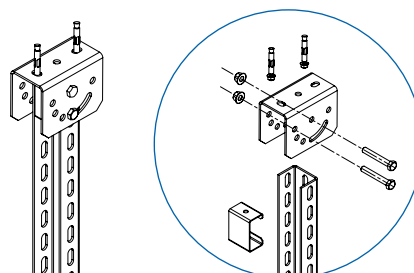
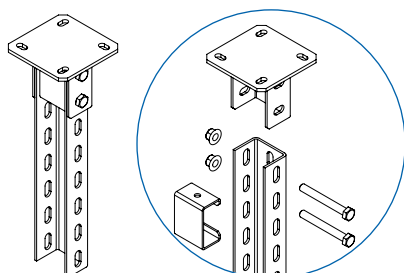
Распорка консоли подвеса РКПН7



| Артикул в исп. СЦ | Код СЦ | Код ГЦ | Код О | Код Т | Высота (H), мм | Ширина (A), мм | Ширина (L), мм | Толщина металла, мм | Масса, кг/шт |
|-------------------|--------|--------|--------|--------|----------------|----------------|----------------|---------------------|--------------|
| РКПН7-2,0-СЦ | 055254 | 355254 | 255254 | 555254 | 80 | 61 | 40 | 2,0 | 0,16 |



Распорка РКПН7 применяется для организации соединения ППД7 или ПК07 со стойкой СПТ7. Распорка исключает деформацию изделия в месте крепления монтажных элементов. Для организации соединения рекомендуем использовать болты М12х100 и гайки М12 с буртиком.





от 300 кг



Крепление к стене

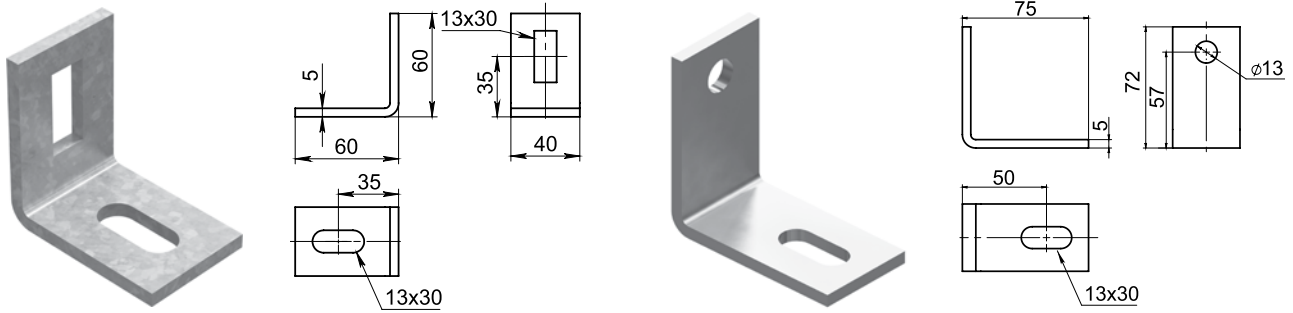


Крепление к потолку



Крепление к полу

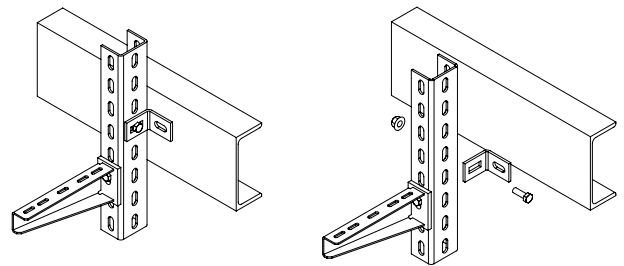
Кронштейн угловой монтажный КУМ



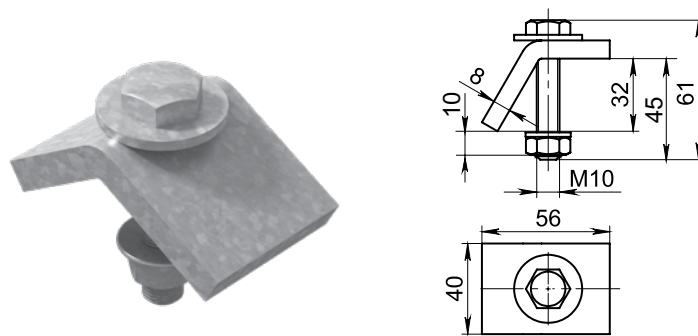
| Артикул в исп. | Код | Код | Толщина металла, мм | Масса, кг/шт |
|------------------|--------|--------|---------------------|--------------|
| КУМ-60x60-5,0-ГЦ | 350666 | 550666 | 5,0 | 0,15 |
| КУМ-72x75-5,0-ГЦ | 350677 | 550677 | 5,0 | 0,20 |



КУМ предназначен для организации подвеса к швеллеру. Крепление кронштейна углового осуществляется по месту при помощи сварки.



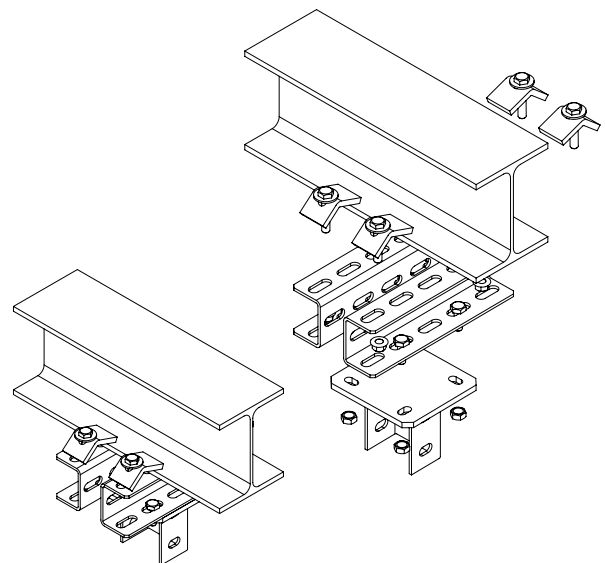
Зажимная струбцина ЗС



| Артикул в исп. | Код | Код | Нагрузка (Q), кг | Масса, кг/компл |
|----------------|--------|--------|------------------|-----------------|
| ЗС-ГЦ | 353802 | 553802 | 500 | 0,20 |



Струбцина ЗС предназначена для установки на металлических конструкциях с толщиной опорной поверхности от 5 до 25 мм.





от 300 кг



Крепление к стене

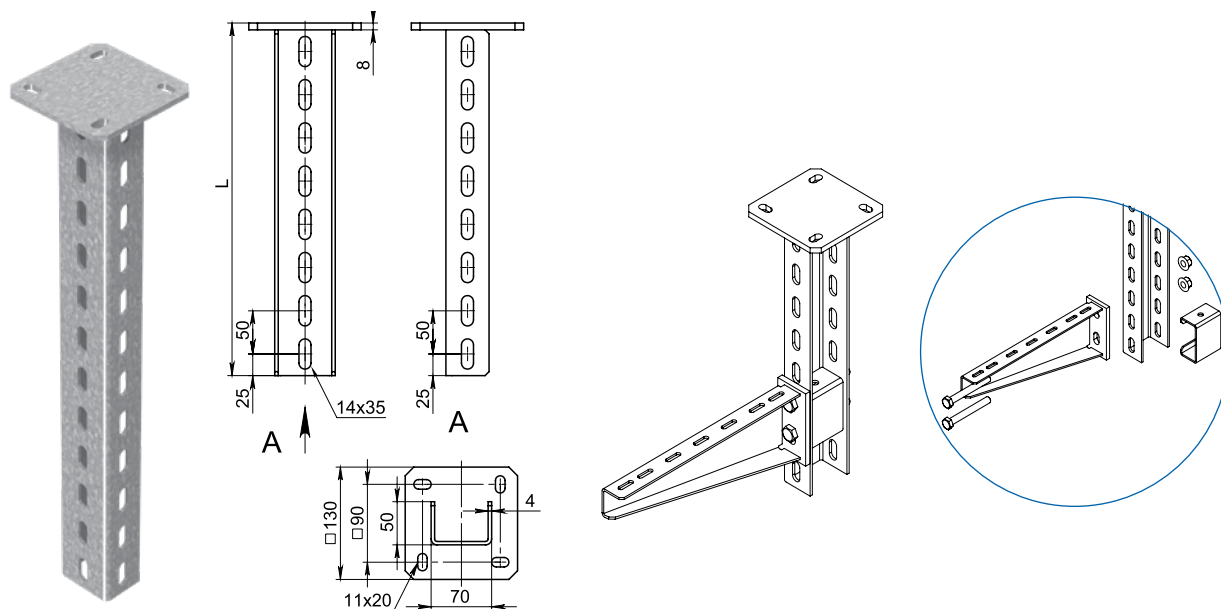


Крепление к потолку



Крепление к полу

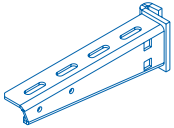
Стойка потолочная сварная СПС7

стр.
16 $M_{\max} = 160 \text{ кг}\cdot\text{м}$

| Артикул в исп. ЭЦ | Код ЭЦ | Код ГЦ | Код О | Длина (L), мм | Толщина металла, мм | Толщина пятки, мм | Масса, кг/шт |
|-------------------|--------|--------|--------|---------------|---------------------|-------------------|--------------|
| СПС7-200-4,0-ЭЦ | 855802 | 355802 | 255802 | 208 | 4,0 | 8,0 | 1,82 |
| СПС7-300-4,0-ЭЦ | 855803 | 355803 | 255803 | 308 | 4,0 | 8,0 | 2,23 |
| СПС7-400-4,0-ЭЦ | 855804 | 355804 | 255804 | 408 | 4,0 | 8,0 | 2,65 |
| СПС7-500-4,0-ЭЦ | 855805 | 355805 | 255805 | 508 | 4,0 | 8,0 | 3,10 |
| СПС7-600-4,0-ЭЦ | 855806 | 355806 | 255806 | 608 | 4,0 | 8,0 | 3,50 |
| СПС7-700-4,0-ЭЦ | 855807 | 355807 | 255807 | 708 | 4,0 | 8,0 | 3,90 |
| СПС7-800-4,0-ЭЦ | 855808 | 355808 | 255808 | 808 | 4,0 | 8,0 | 4,30 |
| СПС7-900-4,0-ЭЦ | 855809 | 355809 | 255809 | 908 | 4,0 | 8,0 | 4,70 |
| СПС7-1000-4,0-ЭЦ | 855810 | 355810 | 255810 | 1008 | 4,0 | 8,0 | 5,10 |
| СПС7-1100-4,0-ЭЦ | 855811 | 355811 | 255811 | 1108 | 4,0 | 8,0 | 5,50 |
| СПС7-1200-4,0-ЭЦ | 855812 | 355812 | 255812 | 1208 | 4,0 | 8,0 | 5,70 |
| СПС7-1300-4,0-ЭЦ | 855813 | 355813 | 255813 | 1308 | 4,0 | 8,0 | 6,40 |
| СПС7-1400-4,0-ЭЦ | 855814 | 355814 | 255814 | 1408 | 4,0 | 8,0 | 6,80 |
| СПС7-1500-4,0-ЭЦ | 855815 | 355815 | 255815 | 1508 | 4,0 | 8,0 | 7,20 |
| СПС7-2000-4,0-ЭЦ | 855820 | 355820 | 255820 | 2008 | 4,0 | 8,0 | 9,30 |
| СПС7-3000-4,0-ЭЦ | 855830 | 355830 | 255830 | 3008 | 4,0 | 8,0 | 13,40 |



Стойка СПС7 предназначена для организации подвеса на потолке и установки на пол. СПС7 предназначена для крепления консолей серии КРН7. Для фиксации консолей рекомендуем использовать распорку РКРН7, болты М12х95 и гайки М12 с буртиком.



СТОЙКИ И ПОДВЕСЫ НА БАЗЕ ДВУТАВРОВОГО ПРОФИЛЯ IPN 80



Система универсальна, позволяет организовать тяжелые кабельные трассы в горизонтальной и вертикальной плоскостях. Используется в зданиях из сэндвич-панелей, где нет возможности зафиксировать поддерживающие кронштейны на стенах. Позволяет организовать потолочные подвесы в сооружениях с большими расстояниями между перекрытиями. Обеспечивает монтаж тяжелого оборудования в условиях агрессивной среды. Базовое покрытие системы – горячее цинкование, по предварительному заказу возможно нанесение порошкового покрытия цвета RAL. Изделия поставляются в комплекте с крепежом.



Крепление к стене

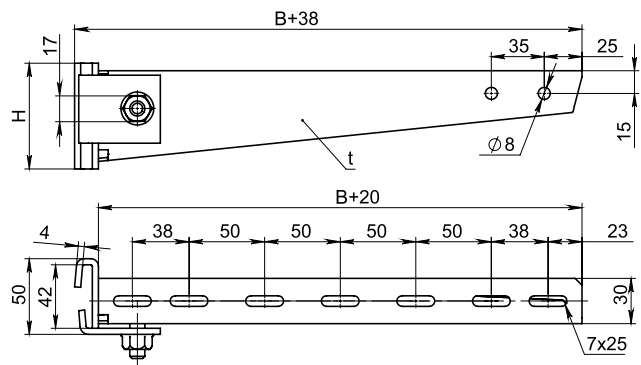
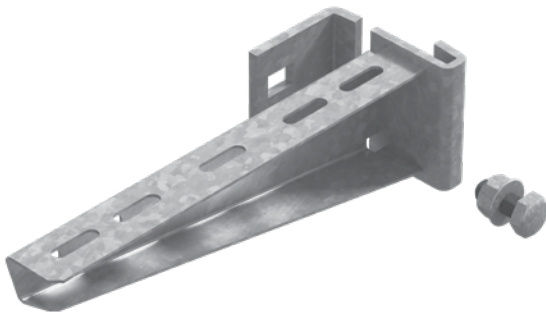


Крепление к потолку



Крепление к полу

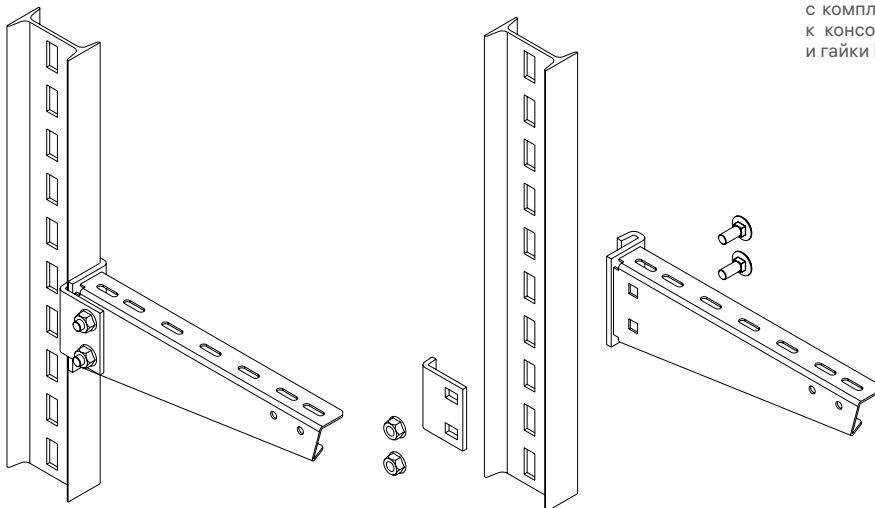
Консоль подвеса сборная для легких нагрузок КПС81



| Артикул в исп. ГЦ | Код ГЦ | Ширина лотка (В), мм | Высота пятки (Н), мм | Толщина полки (t), мм | Толщина пятки, мм | Нагрузка (Q), кг | Масса, кг/шт |
|-------------------|--------|----------------------|----------------------|-----------------------|-------------------|------------------|--------------|
| КПС81-100-1,5-ГЦ | 355713 | 100 | 60 | 1,5 | 4,0 | 150 | 0,36 |
| КПС81-150-1,5-ГЦ | 355703 | 150 | 60 | 1,5 | 4,0 | 176 | 0,41 |
| КПС81-200-1,5-ГЦ | 355723 | 200 | 65 | 1,5 | 4,0 | 153 | 0,48 |
| КПС81-300-2,0-ГЦ | 355733 | 300 | 70 | 2,0 | 4,0 | 176 | 0,72 |
| КПС81-400-2,0-ГЦ | 355743 | 400 | 80 | 2,0 | 4,0 | 160 | 0,92 |
| КПС81-500-2,0-ГЦ | 355753 | 500 | 90 | 2,0 | 4,0 | 153 | 1,21 |
| КПС81-600-2,0-ГЦ | 355763 | 600 | 100 | 2,0 | 4,0 | 163 | 1,44 |



Консоль подвеса КПС81 устанавливается на стойку подвеса СПТ8. Консоль КПС81 поставляется с комплектом крепежа к стойке. Для монтажа лотков к консоли рекомендуем использовать винты М6х12 и гайки М6 с буртиком.





Крепление к стене

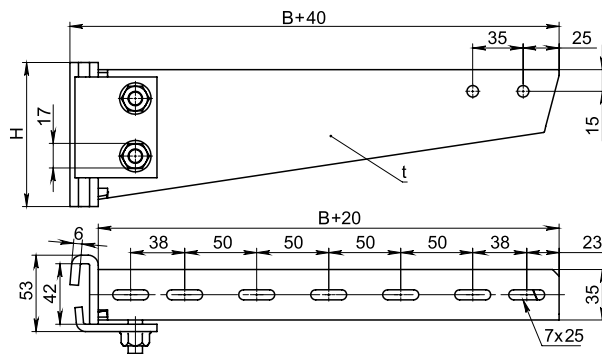
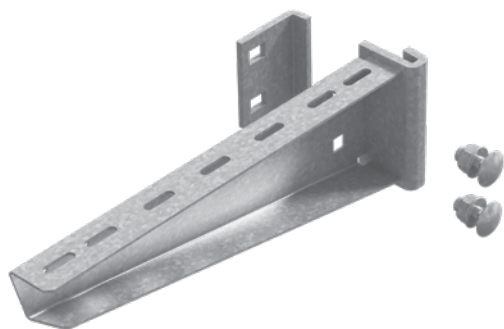


Крепление к потолку



Крепление к полу

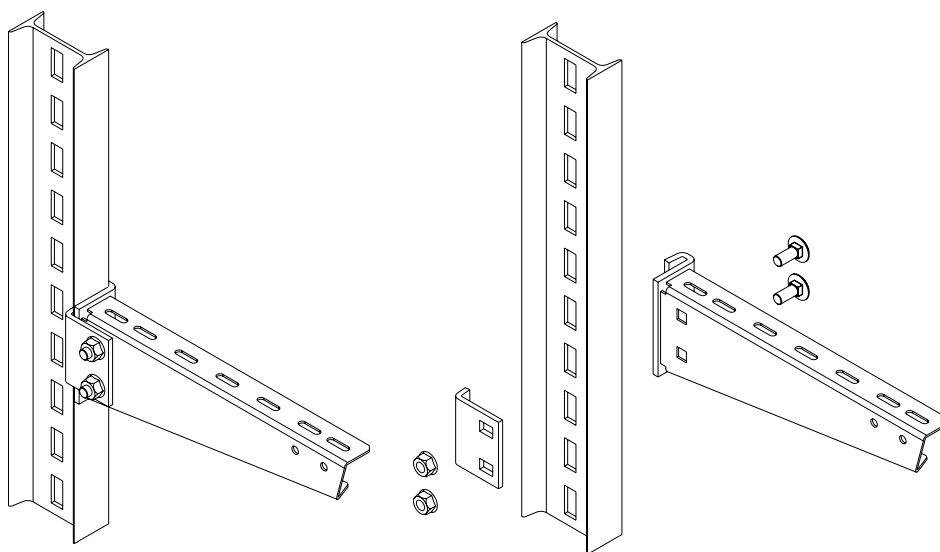
Консоль подвеса сборная для средних нагрузок КПС83



| Артикул в исп. ГЦ | Код ГЦ | Ширина лотка (В), мм | Высота пятки (Н), мм | Толщина полки (t), мм | Толщина пятки, мм | Нагрузка (Q), кг | Масса, кг/шт |
|-------------------|--------|----------------------|----------------------|-----------------------|-------------------|------------------|--------------|
| КПС83-100-2,0-ГЦ | 355712 | 100 | 60 | 2,0 | 6,0 | 350 | 0,51 |
| КПС83-150-2,0-ГЦ | 355702 | 150 | 65 | 2,0 | 6,0 | 372 | 0,61 |
| КПС83-200-2,0-ГЦ | 355722 | 200 | 70 | 2,0 | 6,0 | 350 | 0,72 |
| КПС83-300-2,0-ГЦ | 355732 | 300 | 100 | 2,0 | 6,0 | 400 | 1,20 |
| КПС83-400-2,0-ГЦ | 355742 | 400 | 110 | 2,0 | 6,0 | 374 | 1,49 |
| КПС83-500-2,5-ГЦ | 355752 | 500 | 110 | 2,5 | 6,0 | 350 | 1,92 |
| КПС83-600-2,5-ГЦ | 355762 | 600 | 120 | 2,5 | 6,0 | 300 | 2,27 |



Консоль подвеса КПС83 устанавливается на стойку подвеса СПТ8. Консоль КПС83 поставляется с комплектом крепежа к стойке. Для монтажа лотков к консоли рекомендуем использовать винты М6х12 и гайки М6 с буртиком.





Крепление к стене

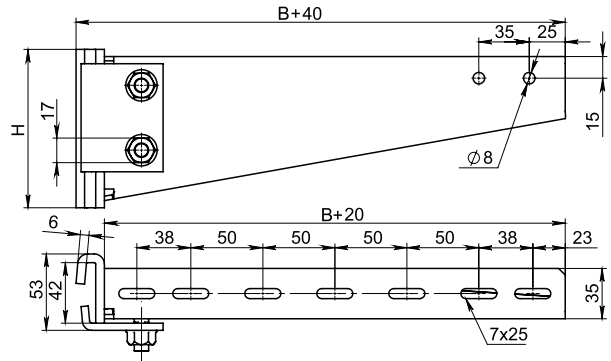
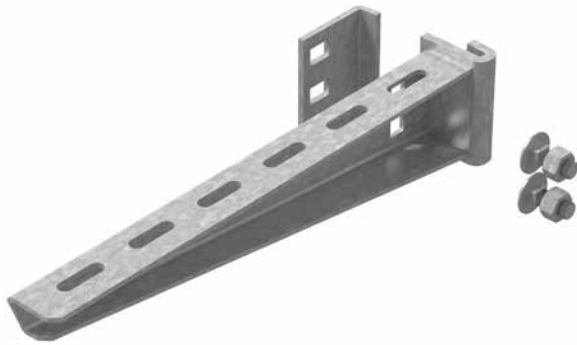


Крепление к потолку



Крепление к полу

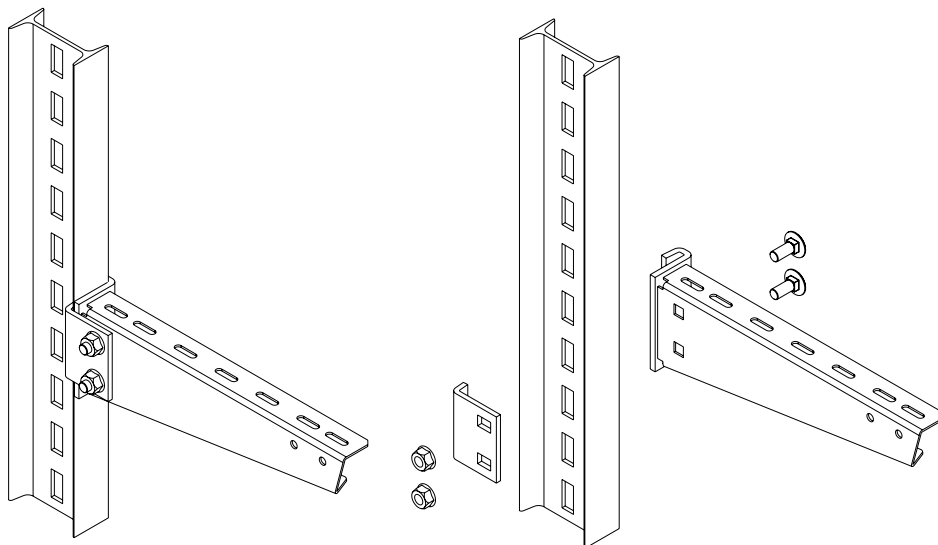
Консоль подвеса сборная для высоких нагрузок КПС85



| Артикул в исп. ГЦ | Код ГЦ | Ширина лотка (В), мм | Высота пятки (Н), мм | Толщина полки, мм | Толщина пятки, мм | Нагрузка (Q), кг | Масса, кг/шт |
|--------------------------|---------------|----------------------|----------------------|-------------------|-------------------|------------------|--------------|
| КПС85-200-3,0-ГЦ | 355721 | 200 | 90 | 3,0 | 6,0 | 550 | 1,11 |
| КПС85-300-3,0-ГЦ | 355731 | 300 | 110 | 3,0 | 6,0 | 550 | 1,54 |
| КПС85-400-3,0-ГЦ | 355741 | 400 | 130 | 3,0 | 6,0 | 588 | 1,99 |
| КПС85-500-3,0-ГЦ | 355751 | 500 | 145 | 3,0 | 6,0 | 550 | 2,50 |
| КПС85-600-3,0-ГЦ | 355761 | 600 | 165 | 3,0 | 6,0 | 359 | 3,20 |
| КПС85-700-3,0-ГЦ | 355771 | 700 | 195 | 3,0 | 6,0 | 550 | 4,00 |
| КПС85-800-3,0-ГЦ | 355781 | 800 | 195 | 3,0 | 6,0 | 550 | 4,40 |
| КПС85-900-3,0-ГЦ | 355791 | 900 | 195 | 3,0 | 6,0 | 450 | 4,90 |



Консоль подвеса КПС85 устанавливается на стойку подвеса СПТ8. Консоль КПС85 поставляется с комплектом крепежа к стойке. Для монтажа лотков к консоли рекомендуем использовать винты М6х12 и гайки М6 с буртиком.





Крепление к стене

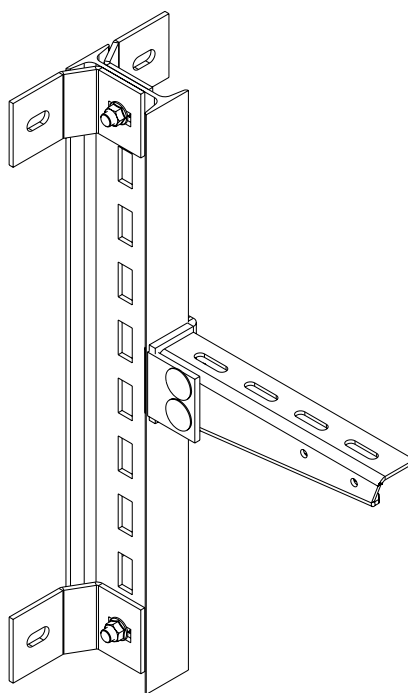
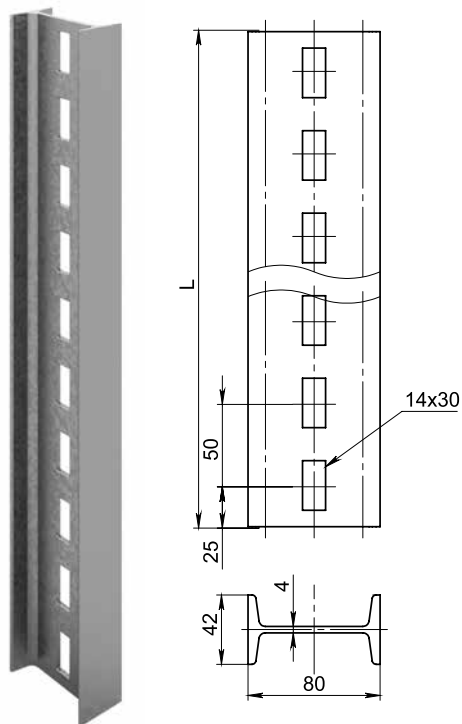


Крепление к потолку



Крепление к полу

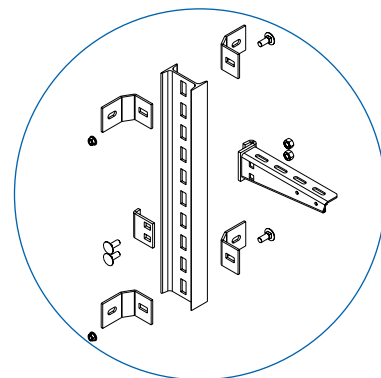
Стойка потолочного подвеса СПТ8



| Артикул в исп. ГЦ | Код ГЦ | Длина (L), мм | Масса, кг/шт |
|-------------------|--------|---------------|--------------|
| СПТ8-500-4,0-ГЦ | 355505 | 500 | 2,89 |
| СПТ8-600-4,0-ГЦ | 355506 | 600 | 3,50 |
| СПТ8-700-4,0-ГЦ | 355507 | 700 | 4,10 |
| СПТ8-800-4,0-ГЦ | 355508 | 800 | 4,60 |
| СПТ8-900-4,0-ГЦ | 355509 | 900 | 5,20 |
| СПТ8-1000-4,0-ГЦ | 355510 | 1000 | 5,80 |
| СПТ8-1100-4,0-ГЦ | 355511 | 1100 | 6,40 |
| СПТ8-1200-4,0-ГЦ | 355512 | 1200 | 7,00 |
| СПТ8-1300-4,0-ГЦ | 355513 | 1300 | 7,60 |
| СПТ8-1400-4,0-ГЦ | 355514 | 1400 | 8,10 |
| СПТ8-1500-4,0-ГЦ | 355515 | 1500 | 8,70 |
| СПТ8-1600-4,0-ГЦ | 355516 | 1600 | 9,30 |
| СПТ8-1700-4,0-ГЦ | 355517 | 1700 | 9,80 |
| СПТ8-1800-4,0-ГЦ | 355518 | 1800 | 10,50 |
| СПТ8-1900-4,0-ГЦ | 355519 | 1900 | 11,00 |
| СПТ8-2000-4,0-ГЦ | 355520 | 2000 | 11,60 |
| СПТ8-2100-4,0-ГЦ | 355521 | 2100 | 12,30 |
| СПТ8-2200-4,0-ГЦ | 355522 | 2200 | 12,80 |
| СПТ8-2300-4,0-ГЦ | 355523 | 2300 | 13,40 |
| СПТ8-2400-4,0-ГЦ | 355524 | 2400 | 13,90 |
| СПТ8-2500-4,0-ГЦ | 355525 | 2500 | 14,50 |
| СПТ8-2600-4,0-ГЦ | 355526 | 2600 | 15,10 |
| СПТ8-2700-4,0-ГЦ | 355527 | 2700 | 15,70 |
| СПТ8-2800-4,0-ГЦ | 355528 | 2800 | 16,20 |
| СПТ8-2900-4,0-ГЦ | 355529 | 2900 | 16,80 |
| СПТ8-3000-4,0-ГЦ | 355530 | 3000 | 17,40 |
| СПТ8-6000-4,0-ГЦ | 355560 | 6000 | 34,00 |



Стойка СПТ8 – универсальный элемент системы, используется при организации настенного монтажа, фиксируется к потолку и полу. Позволяет организовать различные варианты подвесов.





Крепление к стене

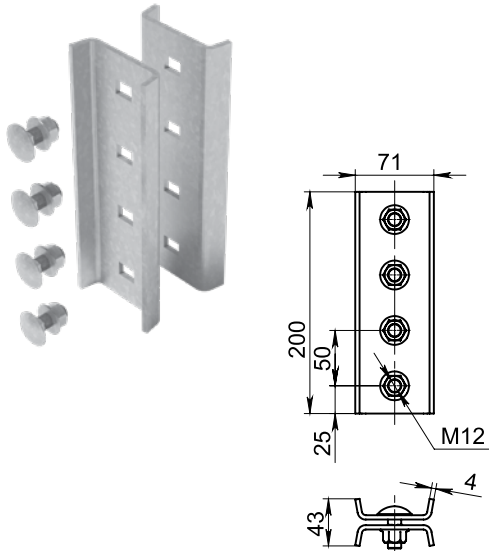


Крепление к потолку



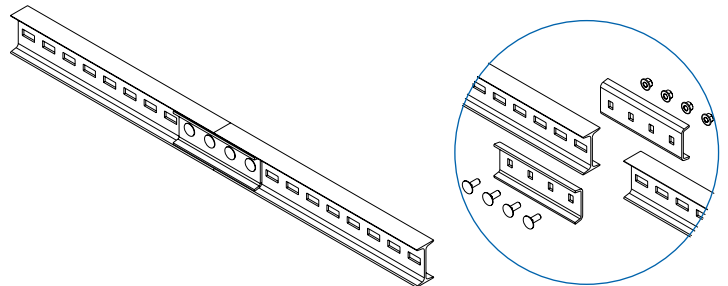
Крепление к полу

Соединитель стойки потолочного подвеса для высоких нагрузок ССП8

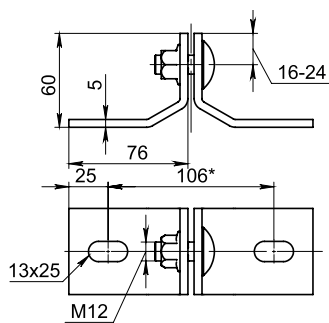
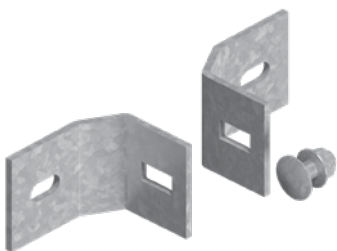


| Артикул в исп. ГЦ | Код ГЦ | Толщина металла, мм | Масса, кг/шт |
|-------------------|--------|---------------------|--------------|
| ССП8-4,0-ГЦ | 355303 | 4,0 | 1,32 |

ССП8 предназначен для соединения стоек СПТ8. Крепеж входит в комплект поставки.

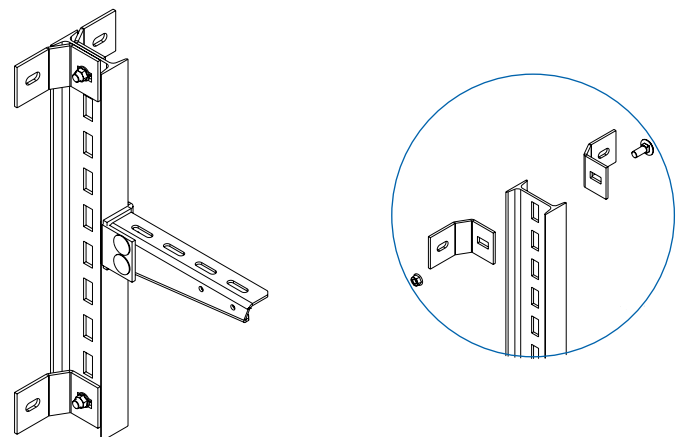


Крепление стойки для высоких нагрузок КС8



| Артикул в исп. ГЦ | Код ГЦ | Толщина металла, мм | Масса, кг/шт |
|-------------------|--------|---------------------|--------------|
| КС8-5,0-ГЦ | 355402 | 5,0 | 0,53 |

Крепление КС8 предназначено для крепления стоек СПТ8 к различным поверхностям. Крепеж входит в стандартную комплектацию КС8. Для фиксации КС8 к стенам рекомендуем использовать анкерные болты (не входят в комплект крепежа).





Крепление к стене

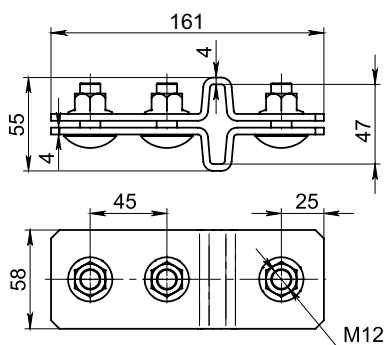
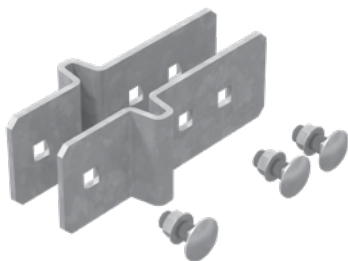


Крепление к потолку



Крепление к полу

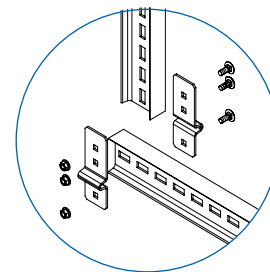
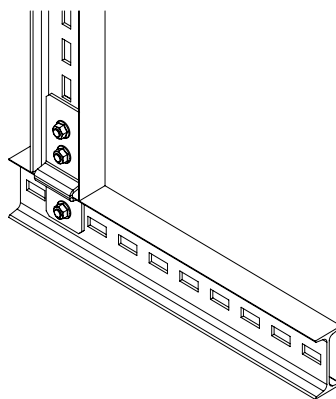
Угловой соединитель стойки для высоких нагрузок УСС8



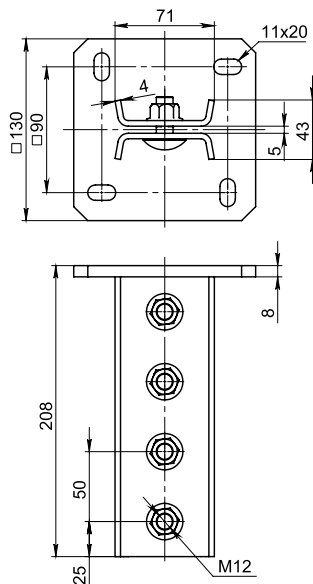
| Артикул в исп. ГЦ | Код ГЦ | Толщина металла, мм | Масса, кг/компл. |
|-------------------|--------|---------------------|------------------|
| УСС8-4,0-ГЦ | 355403 | 4,0 | 0,80 |



Угловой соединитель УСС8 предназначен для фиксации продольных и поперечных стоек СПТ8. Крепеж входит в стандартную комплектацию УСС8.



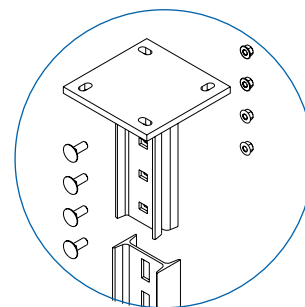
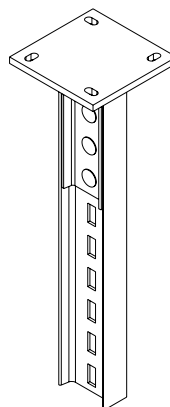
Потолочное крепление одинарное для высоких нагрузок ПК08



| Артикул в исп. ГЦ | Код ГЦ | Толщина пятки, мм | Масса, кг/шт |
|-------------------|--------|-------------------|--------------|
| ПК08-4,0-ГЦ | 355301 | 8,0 | 2,33 |



Крепление ПК08 предназначено для организации потолочного подвеса с СПТ8 различной длины. Крепеж входит в стандартную комплектацию ПК08. Для фиксации ПК08 к потолку рекомендуем использовать анкерные болты (не входят в комплект крепежа).





Крепление к стене

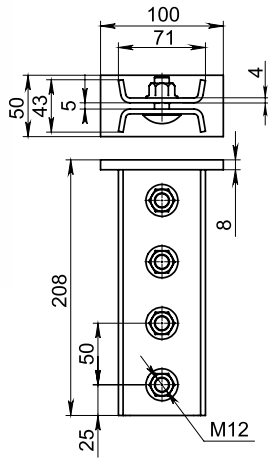


Крепление к потолку



Крепление к полу

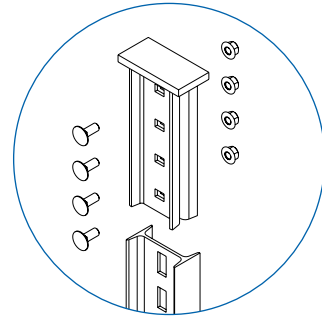
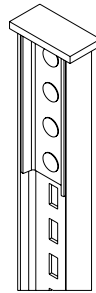
Потолочное крепление универсальное для высоких нагрузок ПКУ8



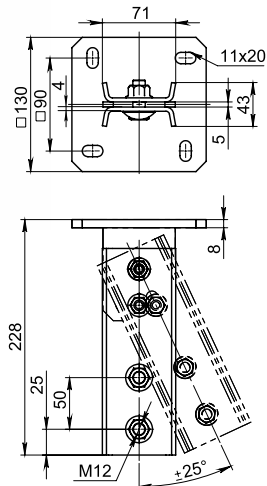
| Артикул в исп. ГЦ | Код ГЦ | Толщина пятки, мм | Масса, кг/шт |
|-------------------|--------|-------------------|--------------|
| ПКУ8-4,0-ГЦ | 355302 | 8,0 | 1,64 |



Крепление ПКУ8 предназначено для организации потолочного подвеса с СПТ8 различной длины. Крепеж входит в стандартную комплектацию ПКУ8. Для фиксации ПКУ8 к поверхностям применяйте сварку.



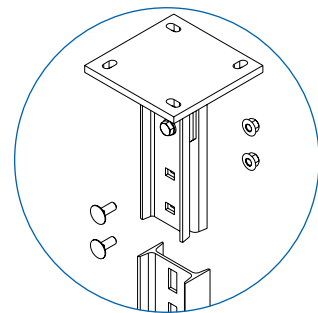
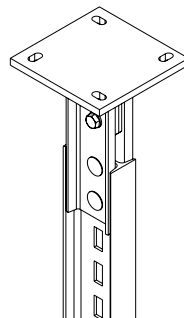
Потолочное крепление регулируемое для высоких нагрузок ПКР8



| Артикул в исп. ГЦ | Код ГЦ | Толщина пятки, мм | Масса, кг/шт |
|-------------------|--------|-------------------|--------------|
| ПКР8-4,0-ГЦ | 355101 | 8,0 | 2,56 |



Крепление ПКР8 предназначено для организации подвеса с СПТ8 различной длины на наклонных поверхностях. Крепеж входит в стандартную комплектацию ПКР8. Для фиксации ПКР8 к поверхности рекомендуем использовать анкерные болты (не входят в комплект крепежа).





Крепление к стене

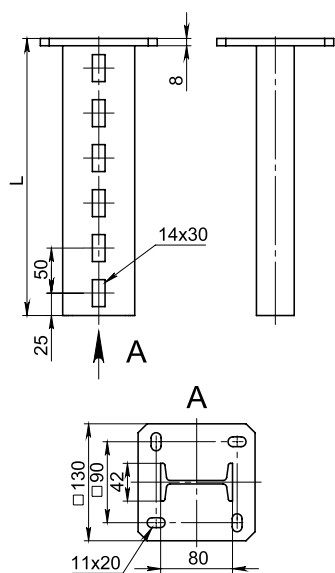


Крепление к потолку



Крепление к полу

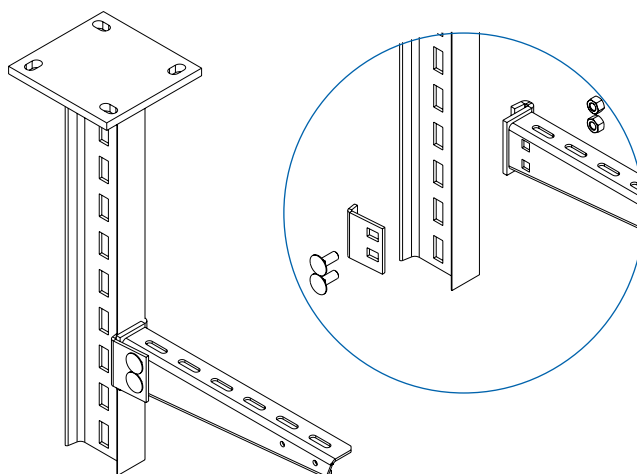
Стойка потолочная сварная для высоких нагрузок СПС8



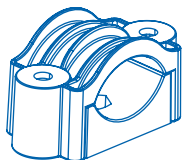
| Артикул в исп. ГЦ | Код ГЦ | Толщина пятки, мм | Длина (L), мм | Масса, кг/шт |
|-------------------|--------|-------------------|---------------|--------------|
| СПС8-500-4,0-ГЦ | 355605 | 8,0 | 508 | 3,90 |
| СПС8-600-4,0-ГЦ | 355606 | 8,0 | 608 | 4,50 |
| СПС8-700-4,0-ГЦ | 355607 | 8,0 | 708 | 5,10 |
| СПС8-800-4,0-ГЦ | 355608 | 8,0 | 808 | 5,70 |
| СПС8-900-4,0-ГЦ | 355609 | 8,0 | 908 | 6,20 |
| СПС8-1000-4,0-ГЦ | 355610 | 8,0 | 1008 | 6,80 |
| СПС8-1100-4,0-ГЦ | 355611 | 8,0 | 1108 | 7,40 |
| СПС8-1200-4,0-ГЦ | 355612 | 8,0 | 1208 | 8,00 |
| СПС8-1300-4,0-ГЦ | 355613 | 8,0 | 1308 | 8,60 |
| СПС8-1400-4,0-ГЦ | 355614 | 8,0 | 1408 | 9,10 |
| СПС8-1500-4,0-ГЦ | 355615 | 8,0 | 1508 | 9,70 |
| СПС8-1600-4,0-ГЦ | 355616 | 8,0 | 1608 | 10,30 |
| СПС8-1700-4,0-ГЦ | 355617 | 8,0 | 1708 | 10,90 |
| СПС8-1800-4,0-ГЦ | 355618 | 8,0 | 1808 | 11,50 |
| СПС8-1900-4,0-ГЦ | 355619 | 8,0 | 1908 | 12,00 |
| СПС8-2000-4,0-ГЦ | 355620 | 8,0 | 2008 | 12,60 |
| СПС8-2100-4,0-ГЦ | 355621 | 8,0 | 2108 | 13,20 |
| СПС8-2200-4,0-ГЦ | 355622 | 8,0 | 2208 | 13,80 |
| СПС8-2300-4,0-ГЦ | 355623 | 8,0 | 2308 | 14,40 |
| СПС8-2400-4,0-ГЦ | 355624 | 8,0 | 2408 | 14,90 |
| СПС8-2500-4,0-ГЦ | 355625 | 8,0 | 2508 | 15,50 |
| СПС8-2600-4,0-ГЦ | 355626 | 8,0 | 2608 | 16,10 |
| СПС8-2700-4,0-ГЦ | 355627 | 8,0 | 2708 | 16,70 |
| СПС8-2800-4,0-ГЦ | 355628 | 8,0 | 2808 | 17,30 |
| СПС8-2900-4,0-ГЦ | 355629 | 8,0 | 2908 | 17,80 |
| СПС8-3000-4,0-ГЦ | 355630 | 8,0 | 3008 | 18,40 |



Стойка СПС8 предназначена для организации подвеса на потолке и установки на пол. На СПС8 предусмотрена установка консолей КПС8. Для фиксации СПС8 к потолку рекомендуем использовать анкерные болты (не входят в комплект поставки).







Кабельные хомуты

Кабельные крепления из композитных материалов используются для фиксации электрических силовых кабелей низкого, среднего и высокого напряжения различного диаметра к несущим конструкциям или любой ровной поверхности на вертикальных или горизонтальных участках. Применяются при прокладке кабельных линий в открытых и закрытых электроустановках, до и свыше 1000 В в нормальных условиях и в условиях сырой, пыльной, химически активной и пожароопасной средах.

Основные характеристики:



Диапазон допустимых напряжений в кабельной линии, кВ: 0,38 - 500



Диапазон температур применения: от -40° до +60°



Климатическое исполнение по ГОСТ 15150: У, УХЛ, ХЛ, Т



Категории размещения по ГОСТ 15150: 1 и 2



Срок эксплуатации, лет: не менее 30



Плотность материала, кг/м³: 1250 - 1350



Электрическая прочность, кВ/мм: не менее 20

Материал креплений:

Материал креплений – полиамид, армированный стекловолокном. Не поддерживает горение, утилизируется путем вторичной переработки. При изготовлении не применяется сырье от вторичной переработки.

Благодаря применяемым материалам креплений обеспечивается:

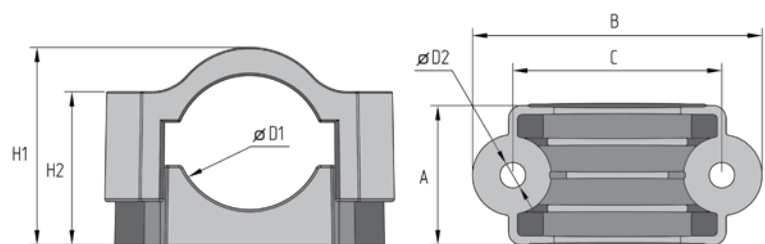
1. Стойкость к коррозии в отличие от классических металлических хомутов и скоб.
2. Длительный срок эксплуатации, он на порядок выше, чем у аналогичных способов фиксации.
3. Возможность использования в химически агрессивных средах, возможность использования на объектах атомной промышленности.
4. Стойкость к электродинамическим нагрузкам токов короткого замыкания.
5. Стойкость к воздействию высоких температур (не поддерживается горение).
6. Возможность утилизации путем вторичной переработки.

Кабельный хомут профильный КХП-1
КХП-1x11-25-П

КХП-1x25-40-П

КХП-1x40-65-П

КХП-1x45-70-П

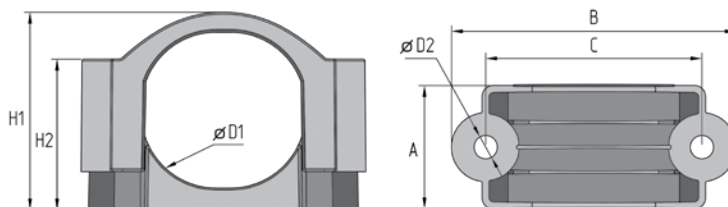
КХП-1x65-90-П


| Артикул | Код для заказа | А, мм | В, мм | С, мм | Ø D1, мм | Ø D2, мм | H1, мм | H2, мм | Нагрузка, кН | Масса, кг/шт |
|---------------|----------------|-------|-------|-------|----------|----------|--------|--------|--------------|--------------|
| КХП-1x11-25-П | 640011 | 60 | 88 | 58 | 11-25 | 11 | 45-60 | 35-50 | 10 | 0,100 |
| КХП-1x25-40-П | 640025 | 60 | 88 | 58 | 25-40 | 11 | 45-60 | 35-50 | 10 | 0,100 |
| КХП-1x40-65-П | 640040 | 60 | 125 | 90 | 40-65 | 12 | 62-87 | 43-68 | 25 | 0,200 |
| КХП-1x45-70-П | 640045 | 60 | 125 | 95 | 45-70 | 12 | 60-85 | 34-59 | 25 | 0,215 |
| КХП-1x65-90-П | 640065 | 65 | 165 | 120 | 65-90 | 13 | 95-120 | 75-100 | 35 | 0,470 |



Кабельный хомут профильный КХП-1 предназначен для фиксации кабелей низкого, среднего и высокого напряжений различного диаметра. Изделие сконструировано так, что при максимальных диаметрах кабеля, для данного вида креплений, верхняя и нижняя части находятся в постоянном зацеплении. Это снижает изгибающие нагрузки на композитный крепежный элемент и тем самым повышает общую прочность конструкции к механическим нагрузкам при возникновении токов короткого замыкания.

Кабельный хомут профильный облегченный КХПЛ-1



| Артикул | Код для заказа | A, мм | B, мм | C, мм | Ø D1, мм | Ø D2, мм | H1, мм | H2, мм | Нагрузка, кН | Масса, кг/шт |
|----------------|----------------|-------|-------|-------|----------|----------|--------|--------|--------------|--------------|
| КХПЛ-1х65-90-П | 640265 | 65 | 155 | 120 | 65-90 | 13 | 88-120 | 62-94 | 15 | 0,265 |



Кабельный хомут профильный облегченный КХПЛ-1 предназначен для фиксации кабелей низкого и среднего напряжения различного диаметра. Изделие сконструировано так, что при максимальных диаметрах кабеля, для данного вида креплений, верхняя и нижняя части находятся в постоянном зацеплении. Это снижает изгибающие нагрузки на композитный крепежный элемент и тем самым повышает общую прочность конструкции к механическим нагрузкам при возникновении токов короткого замыкания.

Кабельный хомут профильный трехжильный КХП-3

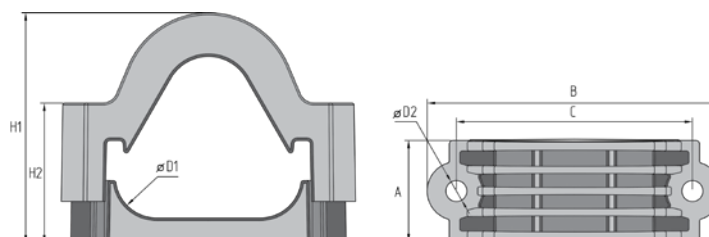
КХП-3х22-42-П



КХП-3х40-60-П



КХПМ-3х40-60-П



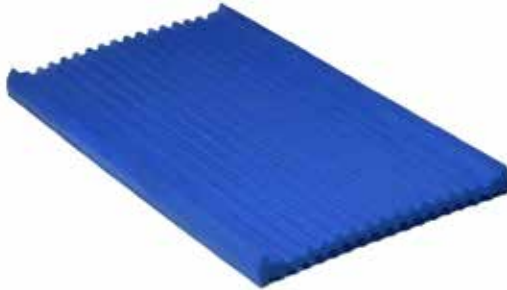
| Артикул | Код для заказа | A, мм | B, мм | C, мм | Ø D1, мм | Ø D2, мм | H1, мм | H2, мм | Нагрузка, кН | Масса, кг/шт |
|----------------|----------------|-------|-------|-------|----------|----------|---------|--------|--------------|--------------|
| КХП-3х22-42-П | 640822 | 68 | 148 | 115 | 25-42 | 11 | 73-103 | 56-86 | 30 | 0,310 |
| КХП-3х40-60-П | 640840 | 65 | 187 | 150 | 42-60 | 13 | 115-150 | 65-100 | 40 | 0,380 |
| КХПМ-3х40-60-П | 640240 | 65 | 187 | 150 | 42-60 | 13 | 115-150 | 65-100 | 40 | 0,380 |



Кабельный хомут профильный трехжильный КХП-3 предназначен для фиксации трехжильных кабелей среднего, высокого и сверхвысокого напряжения, уложенных треугольником. Изделие сконструировано так, что при максимальных диаметрах кабеля, для данного вида креплений, верхняя и нижняя части находятся в постоянном зацеплении. Это снижает изгибающие нагрузки на композитный крепежный элемент и тем самым повышает общую прочность конструкции к механическим нагрузкам при возникновении токов короткого замыкания.

Прокладка термостойкая кабельная ПТК

ПТК



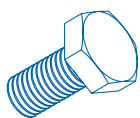
Применение:



| Артикул | Код для заказа | Толщина, мм | Длина, мм | Ширина, мм | Масса, кг/м |
|----------|----------------|-------------|-----------|------------|-------------|
| ПТК-60-С | 640160 | 6 | 1000 | 60 | 0,34 |
| ПТК-70-С | 640170 | 6 | 1000 | 70 | 0,39 |
| ПТК-80-С | 640180 | 6 | 1000 | 80 | 0,44 |



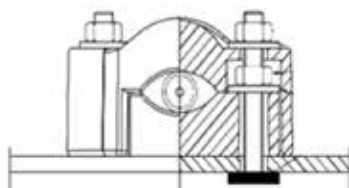
Прокладка ПТК используется при монтаже кабеля на вертикальных участках и поворотах кабельной трассы для увеличения силы трения и предотвращения смещения кабеля. Материал изделия – кремнийорганическая резина (силикон).



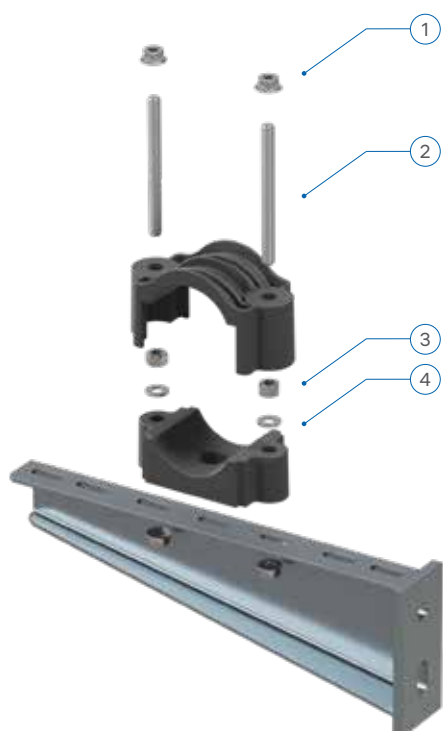
СХЕМЫ МОНТАЖНЫЕ



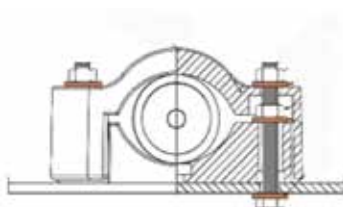
КХП-1х11-25-П и КХП-1х25-40-П. Крепление ТИП 1 «Канальная гайка» к профилю и консолям типа СТРАТ



| № | Артикул в исп. ЭЦ | Код ЭЦ | Код Т | Кол-во |
|---|---------------------|--------|--------|--------|
| 1 | ГМСБ-10.8-DIN-ЭЦ | 060610 | 567009 | 2 |
| 2 | ШП-10х100.88-DIN-ЭЦ | 864113 | 564113 | 2 |
| 3 | ГМ-10.8-DIN-ЭЦ | 067109 | 567109 | 2 |
| 4 | ШМ-10-DIN-ЭЦ | 088109 | 588109 | 2 |
| 5 | ГК-М10-8,0-ЭЦ | 053913 | 553913 | 2 |



КХП-1х11-25-П и КХП-1х25-40-П. Крепление ТИП 2 «Сквозное крепление» к консолям типа КПН7

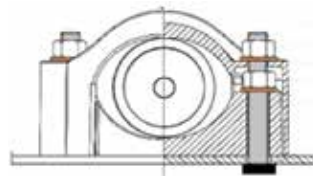


| № | Артикул в исп. ЭЦ | Код ЭЦ | Код Т | Кол-во |
|---|--------------------|--------|--------|--------|
| 1 | ГМСБ-8.8-DIN-ЭЦ | 067809 | 567809 | 4 |
| 2 | ШП-8х100.88-DIN-ЭЦ | 864810 | 564810 | 2 |
| 3 | ГМ-8.8-DIN-ЭЦ | 067089 | 567089 | 2 |
| 4 | ШМ-8-DIN-ЭЦ | 088089 | 588089 | 2 |

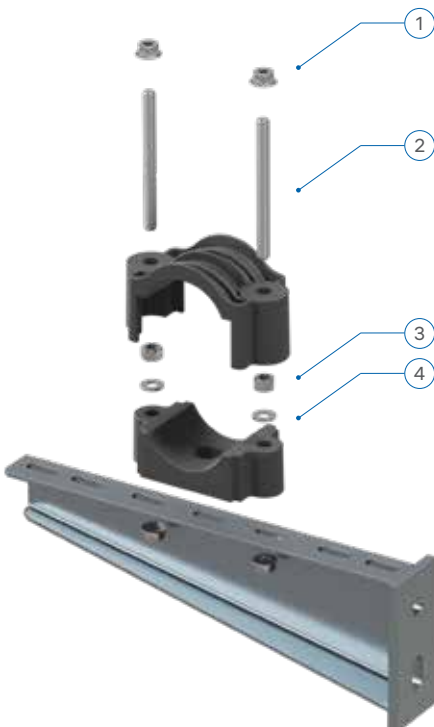


КХП-1х40-65-П. Крепление ТИП 1

«Канальная гайка» к профилю и консолям типа СТРАТ

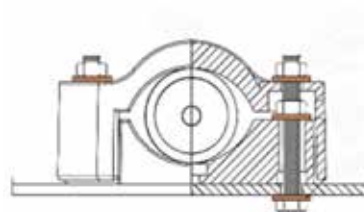


| № | Артикул в исп. ЭЦ | Код ЭЦ | Код Т | Кол-во |
|---|---------------------|--------|--------|--------|
| 1 | ГМСБ-10.8-DIN-ЭЦ | 060610 | 567009 | 2 |
| 2 | ШП-10х100.88-DIN-ЭЦ | 864113 | 564113 | 2 |
| 3 | ГМ-10.8-DIN-ЭЦ | 067109 | 567109 | 2 |
| 4 | ШМ-10-DIN-ЭЦ | 088109 | 588109 | 2 |
| 5 | ГК-М10-8,0-ЭЦ | 053913 | 553913 | 2 |

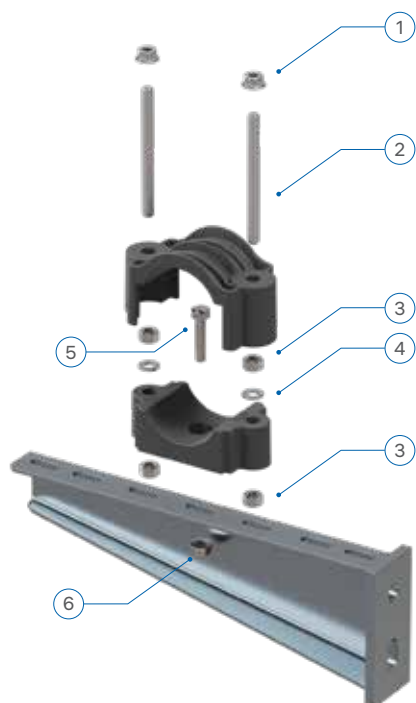


КХП-1х40-65-П. Крепление ТИП 2

«Сквозное крепление» к консолям типа КРН7

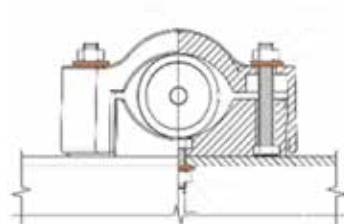


| № | Артикул в исп. ЭЦ | Код ЭЦ | Код Т | Кол-во |
|---|--------------------|--------|--------|--------|
| 1 | ГМСБ-8.8-DIN-ЭЦ | 067809 | 567809 | 4 |
| 2 | ШП-8х100.88-DIN-ЭЦ | 864810 | 564810 | 2 |
| 3 | ГМ-8.8-DIN-ЭЦ | 067089 | 567089 | 2 |
| 4 | ШМ-8-DIN-ЭЦ | 088089 | 588089 | 2 |

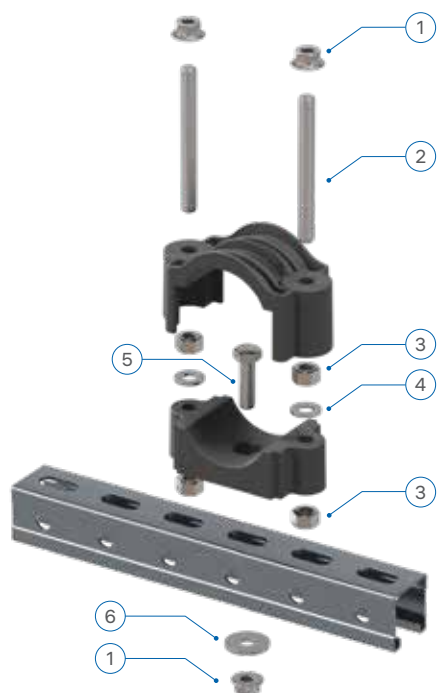


КХП-1x40-65-П. Крепление ТИП 3

«Сквозное крепление» к консолям типа КРН7 на одну гайку

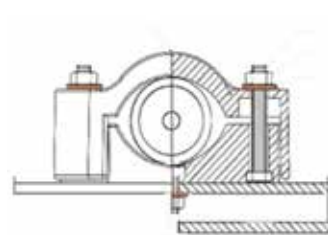


| № | Артикул в исп. ЭЦ | Код ЭЦ | Код Т | Кол-во |
|---|---------------------|--------|--------|--------|
| 1 | ГМСБ-10.8-DIN-ЭЦ | 060610 | 567009 | 2 |
| 2 | ШП-10x100.88-DIN-ЭЦ | 864113 | 564113 | 2 |
| 3 | ГМ-10.8-DIN-ЭЦ | 067109 | 567109 | 4 |
| 4 | ШМ-10-DIN-ЭЦ | 088089 | 588089 | 2 |
| 5 | БМ-8x30.58-DIN-ЭЦ | 060463 | 560463 | 1 |
| 6 | ГМСБ-8.8-DIN-ЭЦ | 067809 | 567809 | 1 |

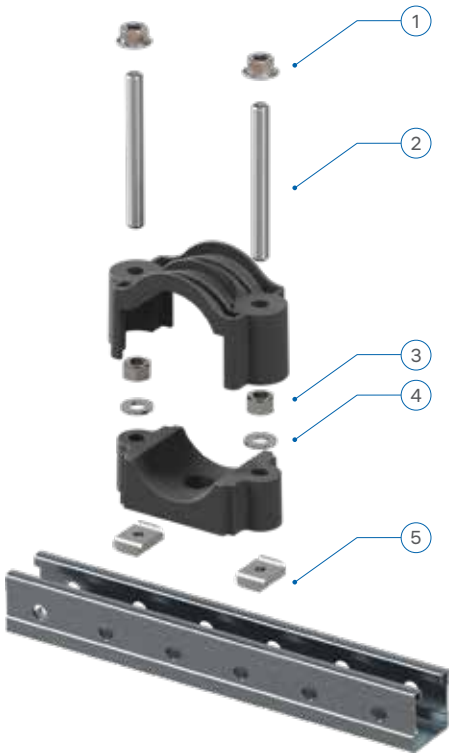


КХП-1x40-65-П. Крепление ТИП 4

«Сквозное крепление» к консолям типа СТРАТ на одну гайку

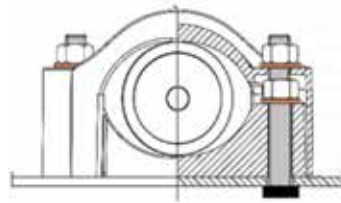


| № | Артикул в исп. ЭЦ | Код ЭЦ | Код Т | Кол-во |
|---|---------------------|--------|--------|--------|
| 1 | ГМСБ-10.8-DIN-ЭЦ | 060610 | 567009 | 3 |
| 2 | ШП-10x100.88-DIN-ЭЦ | 864113 | 564113 | 2 |
| 3 | ГМ-10.8-DIN-ЭЦ | 067109 | 567109 | 4 |
| 4 | ШМ-10-DIN-ЭЦ | 088089 | 588089 | 2 |
| 5 | БМ-8x30.58-DIN-ЭЦ | 060463 | 560463 | 1 |
| 6 | ШМУ-10-DIN-ЭЦ | 060810 | 560810 | 1 |

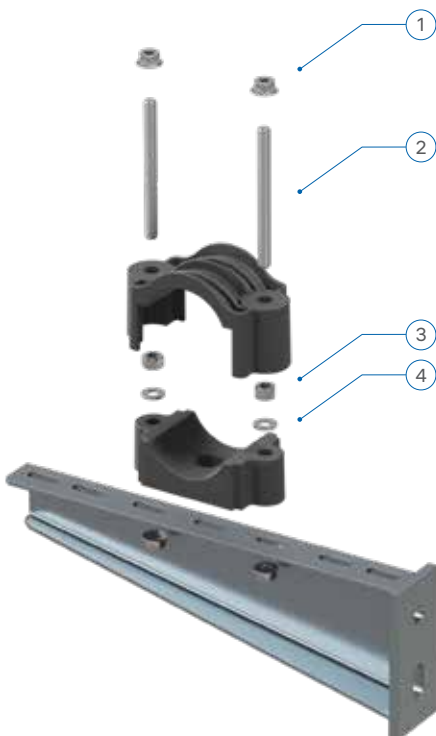


КХП-1x45-70-П. Крепление ТИП 1

«Канальная гайка» к профилю и консолям типа СТРАТ

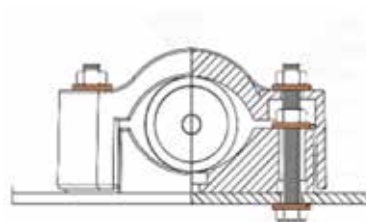


| № | Артикул в исп. ЭЦ | Код ЭЦ | Код Т | Кол-во |
|---|---------------------|--------|--------|--------|
| 1 | ГМСБ-10.8-DIN-ЭЦ | 060610 | 567009 | 2 |
| 2 | ШП-10x150.88-DIN-ЭЦ | 864115 | 564115 | 2 |
| 3 | ГМ-10.8-DIN-ЭЦ | 067109 | 567109 | 2 |
| 4 | ШМ-10-DIN-ЭЦ | 088109 | 588109 | 2 |
| 5 | ГК-М10-8,0-ЭЦ | 053913 | 553913 | 2 |

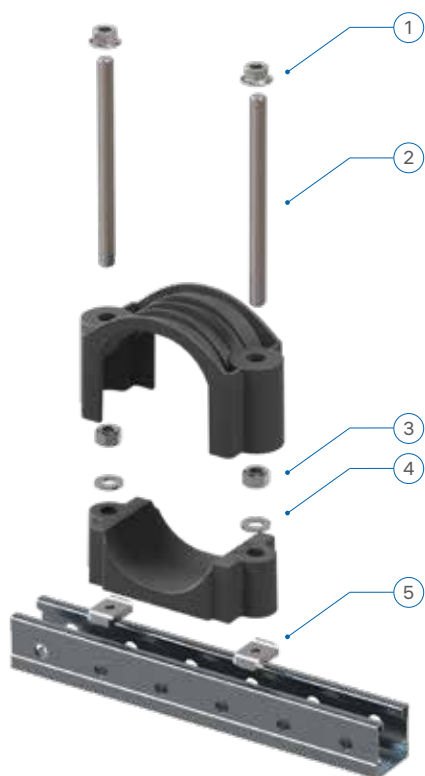


КХП-1x45-70-П. Крепление ТИП 2

«Сквозное крепление» к консолям типа КРН7

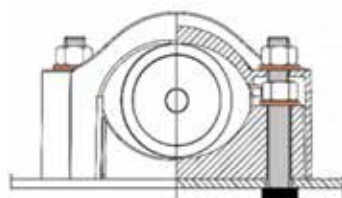


| № | Артикул в исп. ЭЦ | Код ЭЦ | Код Т | Кол-во |
|---|--------------------|--------|--------|--------|
| 1 | ГМСБ-8.8-DIN-ЭЦ | 067809 | 567809 | 4 |
| 2 | ШП-8x150.88-DIN-ЭЦ | 864815 | 564815 | 2 |
| 3 | ГМ-8.8-DIN-ЭЦ | 067089 | 567089 | 2 |
| 4 | ШМ-8-DIN-ЭЦ | 088089 | 588089 | 2 |

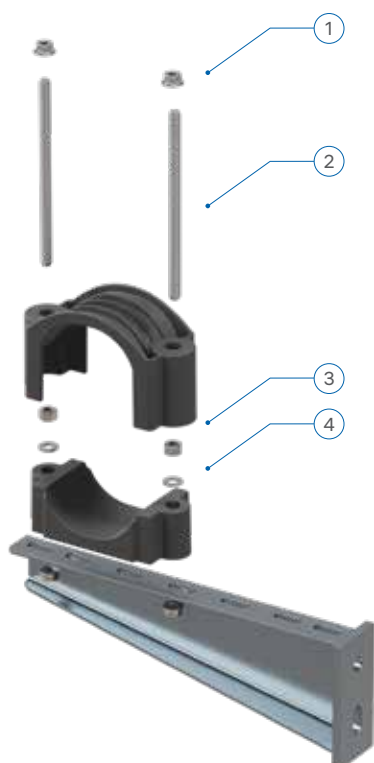


КХП-1х65-90-П. Крепление ТИП 1

«Канальная гайка» к профилю и консолям типа СТРАТ

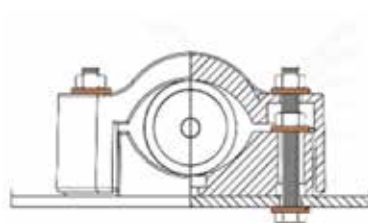


| № | Артикул в исп. ЭЦ | Код ЭЦ | Код Т | Кол-во |
|---|---------------------|--------|--------|--------|
| 1 | ГМСБ-10.8-DIN-ЭЦ | 060610 | 567009 | 2 |
| 2 | ШП-10x150.88-DIN-ЭЦ | 864115 | 564115 | 2 |
| 3 | ГМ-10.8-DIN-ЭЦ | 067109 | 567109 | 2 |
| 4 | ШМ-10-DIN-ЭЦ | 088109 | 588109 | 2 |
| 5 | ГК-М10-8,0-ЭЦ | 053913 | 553913 | 2 |

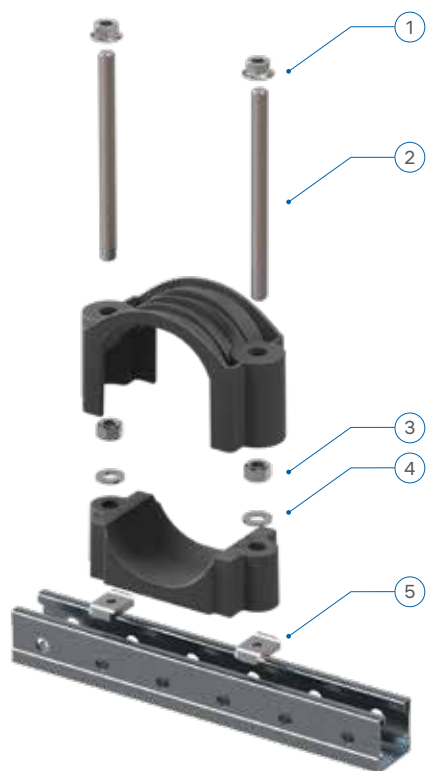


КХП-1х65-90-П. Крепление ТИП 2

«Сквозное крепление» к консолям типа КРН7

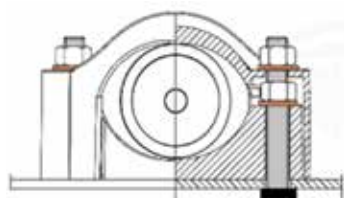


| № | Артикул в исп. ЭЦ | Код ЭЦ | Код Т | Кол-во |
|---|--------------------|--------|--------|--------|
| 1 | ГМСБ-8.8-DIN-ЭЦ | 067809 | 567809 | 4 |
| 2 | ШП-8x150.88-DIN-ЭЦ | 864815 | 564815 | 2 |
| 3 | ГМ-8.8-DIN-ЭЦ | 067089 | 567089 | 2 |
| 4 | ШМ-8-DIN-ЭЦ | 088089 | 588089 | 2 |

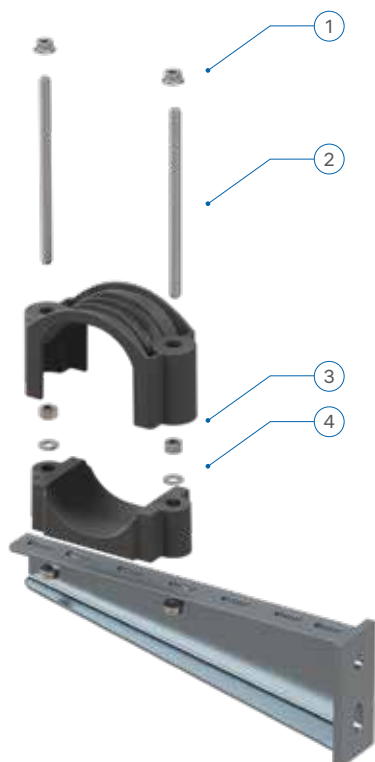


КХПЛ-1x65-90-П. Крепление ТИП 1

«Канальная гайка» к профилю и консолям типа СТРАТ

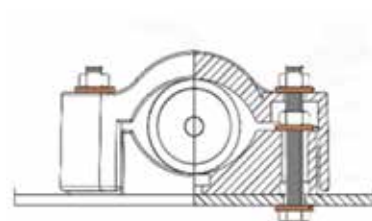


| № | Артикул в исп. ЭЦ | Код ЭЦ | Код Т | Кол-во |
|---|---------------------|--------|--------|--------|
| 1 | ГМСБ-10.8-DIN-ЭЦ | 060610 | 567009 | 2 |
| 2 | ШП-10x150.88-DIN-ЭЦ | 864115 | 564115 | 2 |
| 3 | ГМ-10.8-DIN-ЭЦ | 067109 | 567109 | 2 |
| 4 | ШМ-10-DIN-ЭЦ | 088109 | 588109 | 2 |
| 5 | ГК-М10-8,0-ЭЦ | 053913 | 553913 | 2 |

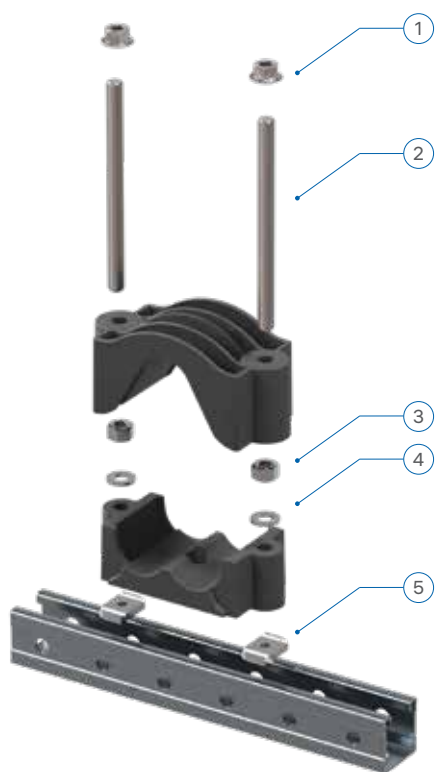


КХПЛ-1x65-90-П. Крепление ТИП 2

«Сквозное крепление» к консолям типа КРН7

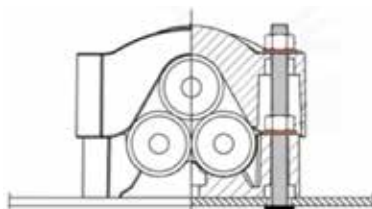


| № | Артикул в исп. ЭЦ | Код ЭЦ | Код Т | Кол-во |
|---|--------------------|--------|--------|--------|
| 1 | ГМСБ-8.8-DIN-ЭЦ | 067809 | 567809 | 4 |
| 2 | ШП-8x150.88-DIN-ЭЦ | 864815 | 564815 | 2 |
| 3 | ГМ-8.8-DIN-ЭЦ | 067089 | 567089 | 2 |
| 4 | ШМ-8-DIN-ЭЦ | 088089 | 588089 | 2 |

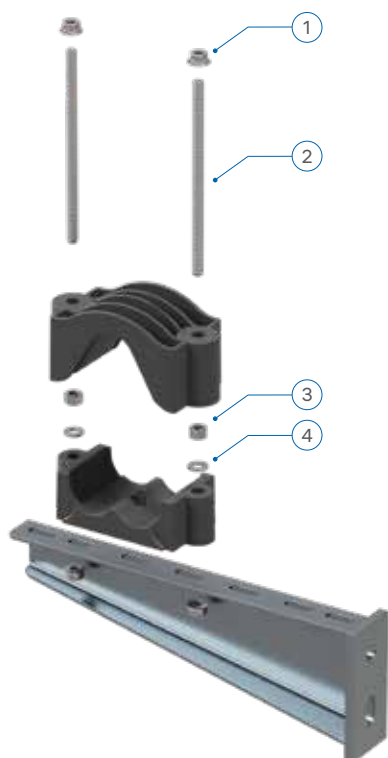


КХП-3x22-42-П. Крепление ТИП 1

«Канальная гайка» к профилю и консолям типа СТРАТ

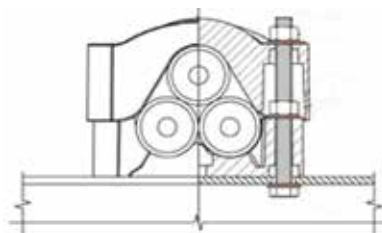


| № | Артикул в исп. ЭЦ | Код ЭЦ | Код Т | Кол-во |
|---|---------------------|--------|--------|--------|
| 1 | ГМСБ-10.8-DIN-ЭЦ | 060610 | 567009 | 2 |
| 2 | ШП-10x150.88-DIN-ЭЦ | 864115 | 564115 | 2 |
| 3 | ГМ-10.8-DIN-ЭЦ | 067109 | 567109 | 2 |
| 4 | ШМ-10-DIN-ЭЦ | 088109 | 588109 | 2 |
| 5 | ГК-М10-8,0-ЭЦ | 053913 | 553913 | 2 |

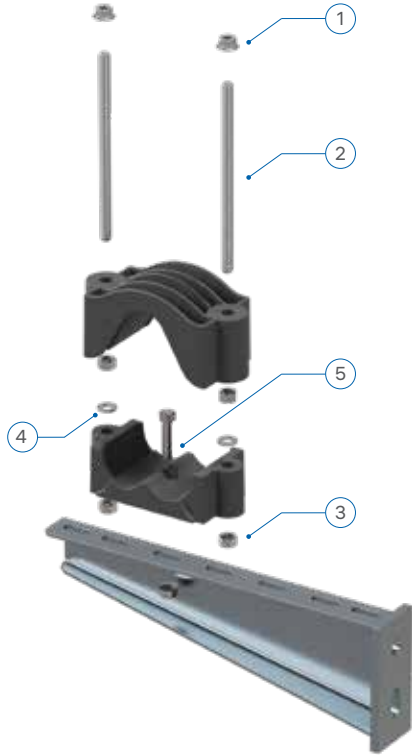


КХП-3x22-42-П. Крепление ТИП 2

«Сквозное крепление» к консолям типа КРН7

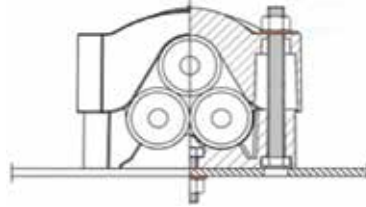


| № | Артикул в исп. ЭЦ | Код ЭЦ | Код Т | Кол-во |
|---|--------------------|--------|--------|--------|
| 1 | ГМСБ-8.8-DIN-ЭЦ | 067809 | 567809 | 4 |
| 2 | ШП-8x150.88-DIN-ЭЦ | 864815 | 564815 | 2 |
| 3 | ГМ-8.8-DIN-ЭЦ | 067089 | 567089 | 2 |
| 4 | ШМ-8-DIN-ЭЦ | 088089 | 588089 | 2 |

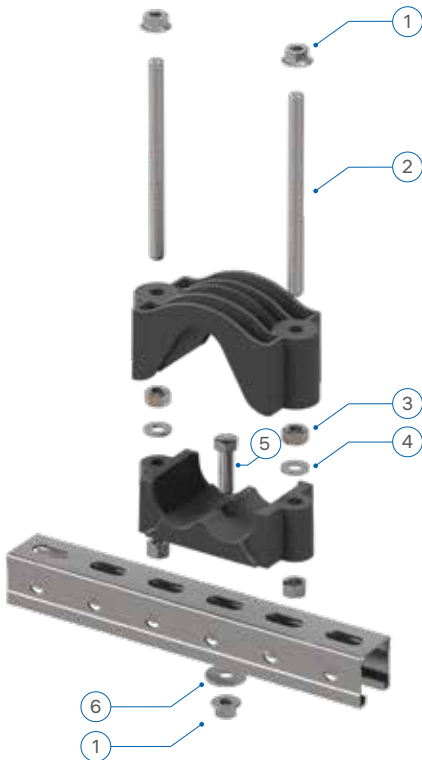


КХП-3х22-42-П. Крепление ТИП 3

«Сквозное крепление» к консолям типа КПН7 на одну гайку

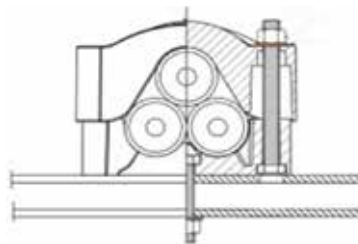


| № | Артикул в исп. ЭЦ | Код ЭЦ | Код Т | Кол-во |
|---|---------------------|--------|--------|--------|
| 1 | ГМСБ-10.8-DIN-ЭЦ | 060610 | 567009 | 2 |
| 2 | ШП-10x150.88-DIN-ЭЦ | 864115 | 564115 | 2 |
| 3 | ГМ-10.8-DIN-ЭЦ | 067109 | 567109 | 4 |
| 4 | ШМ-10-DIN-ЭЦ | 068109 | 568109 | 2 |
| 5 | БМ-8x30.58-DIN-ЭЦ | 060463 | 560463 | 1 |



КХП-3х22-42-П. Крепление ТИП 4

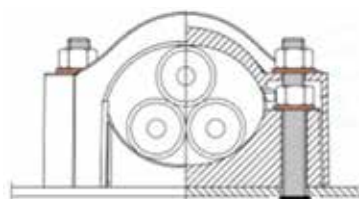
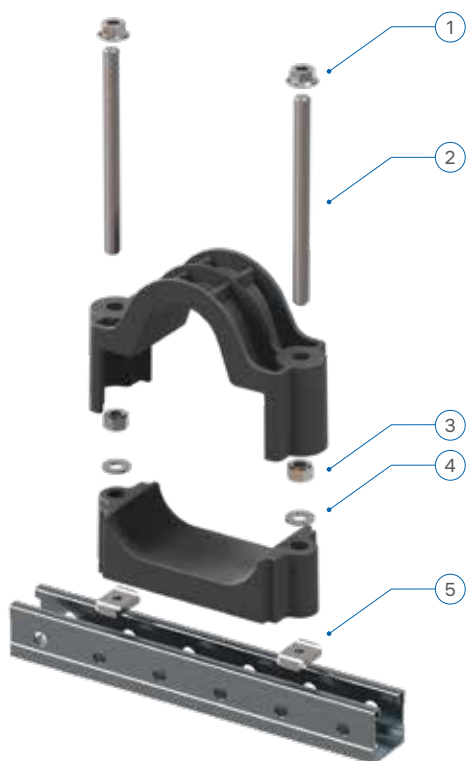
«Сквозное крепление» к консолям типа СТРАТ на одну гайку



| № | Артикул в исп. ЭЦ | Код ЭЦ | Код Т | Кол-во |
|---|---------------------|--------|--------|--------|
| 1 | ГМСБ-10.8-DIN-ЭЦ | 060610 | 567009 | 3 |
| 2 | ШП-10x150.88-DIN-ЭЦ | 864115 | 564115 | 2 |
| 3 | ГМ-10.8-DIN-ЭЦ | 067109 | 567109 | 2 |
| 4 | ШМ-10-DIN-ЭЦ | 088109 | 588109 | 2 |
| 5 | БМ-10x30.58-DIN-ЭЦ | 060494 | 560494 | 1 |
| 6 | ШМУ-10-DIN-ЭЦ | 060810 | 560810 | 1 |

КХП-3х40-60-П. Крепление ТИП 2

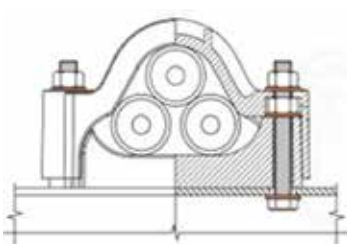
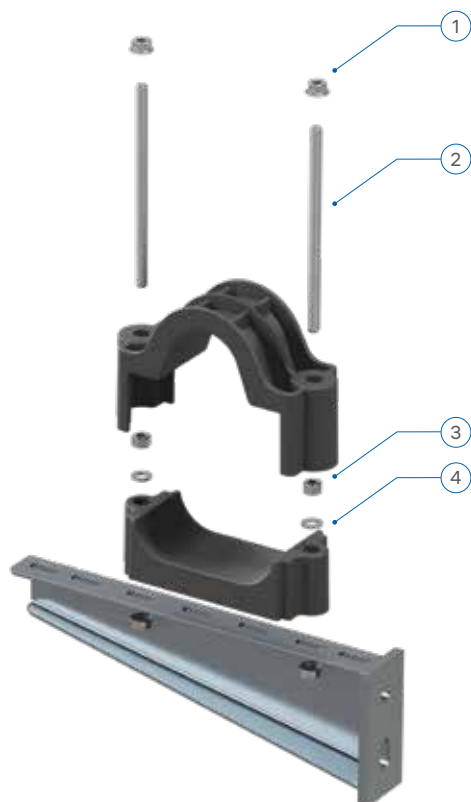
«Канальная гайка» к профилю и консолям типа СТРАТ



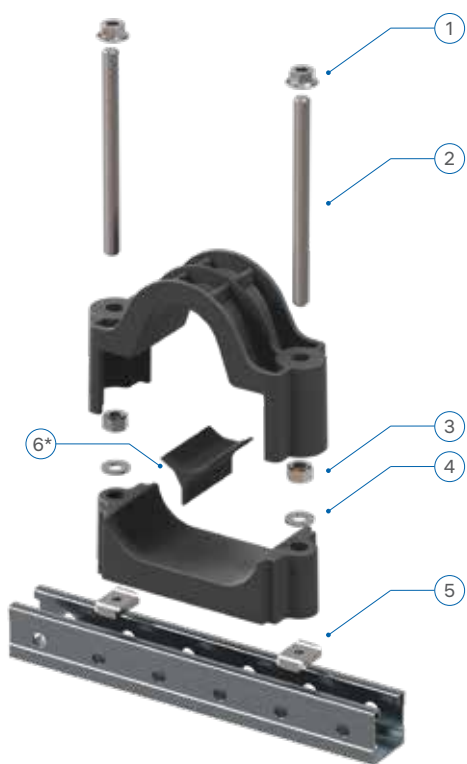
| № | Артикул в исп. ЭЦ | Код ЭЦ | Код Т | Кол-во |
|---|---------------------|--------|--------|--------|
| 1 | ГМСБ-10.8-DIN-ЭЦ | 060610 | 567009 | 2 |
| 2 | ШП-10x150.88-DIN-ЭЦ | 864115 | 564115 | 2 |
| 3 | ГМ-10.8-DIN-ЭЦ | 067109 | 567109 | 2 |
| 4 | ШМ-10-DIN-ЭЦ | 088109 | 588109 | 2 |
| 5 | ГК-М10-8,0-ЭЦ | 053913 | 553913 | 2 |

КХП-3х40-60-П. Крепление ТИП 3

«Сквозное крепление» к консолям типа КРН7

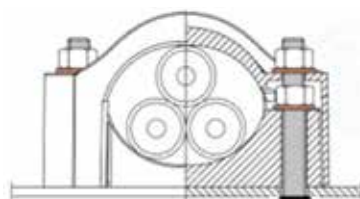


| № | Артикул в исп. ЭЦ | Код ЭЦ | Код Т | Кол-во |
|---|--------------------|--------|--------|--------|
| 1 | ГМСБ-8.8-DIN-ЭЦ | 067809 | 567809 | 4 |
| 2 | ШП-8x150.88-DIN-ЭЦ | 864815 | 564815 | 2 |
| 3 | ГМ-8.8-DIN-ЭЦ | 067089 | 567089 | 2 |
| 4 | ШМ-8-DIN-ЭЦ | 088089 | 588089 | 2 |



КХПМ-3x40-60-П. Крепление ТИП 2

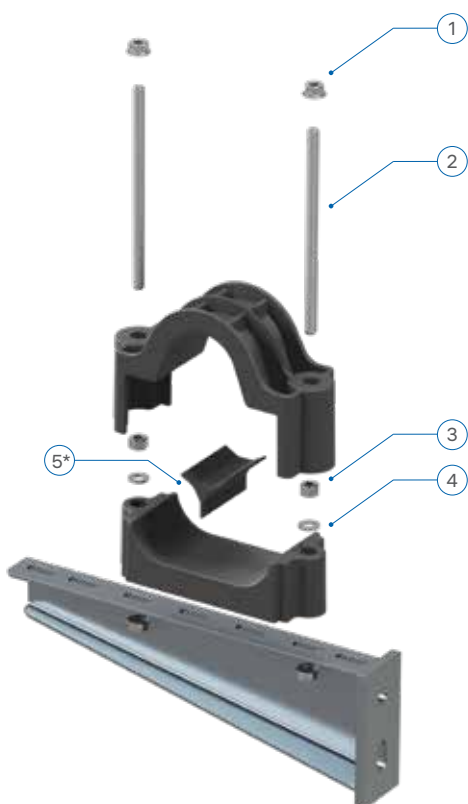
«Канальная гайка» к профилю и консолям типа СТРАТ



| № | Артикул в исп. ЭЦ | Код ЭЦ | Код Т | Кол-во |
|---|---------------------|--------|--------|--------|
| 1 | ГМСБ-10.8-DIN-ЭЦ | 060610 | 567009 | 2 |
| 2 | ШП-10x150.88-DIN-ЭЦ | 864115 | 564115 | 2 |
| 3 | ГМ-10.8-DIN-ЭЦ | 067109 | 567109 | 2 |
| 4 | ШМ-10-DIN-ЭЦ | 088109 | 588109 | 2 |
| 5 | ГК-М10-8,0-ЭЦ | 053913 | 553913 | 2 |

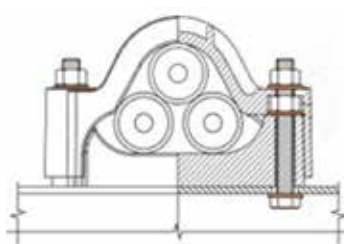


6* Межфазная проставка в комплекте



КХПМ-3x40-60-П. Крепление ТИП 3

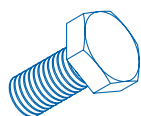
«Сквозное крепление» к консолям типа КРН7



| № | Артикул в исп. ЭЦ | Код ЭЦ | Код Т | Кол-во |
|---|--------------------|--------|--------|--------|
| 1 | ГМСБ-8.8-DIN-ЭЦ | 067809 | 567809 | 4 |
| 2 | ШП-8x150.88-DIN-ЭЦ | 864815 | 564815 | 2 |
| 3 | ГМ-8.8-DIN-ЭЦ | 067089 | 567089 | 2 |
| 4 | ШМ-8-DIN-ЭЦ | 088089 | 588089 | 2 |

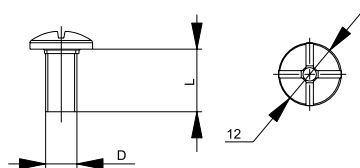


5* Межфазная проставка в комплекте



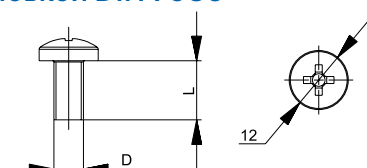
СИСТЕМА КРЕПЕЖА

Винт с подголовником



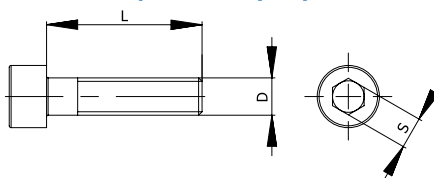
| Артикул в исп. ЭЦ | Код ЭЦ | Код Т | Размер (D x L) | Класс прочности | Масса, кг/шт |
|--------------------|--------|--------|----------------|-----------------|--------------|
| ВПМ-6x10.48-DIN-ЭЦ | 066607 | 566607 | M6x10 | 4,8 | 0,004 |
| ВПМ-6x12.48-DIN-ЭЦ | 066627 | 566627 | M6x12 | 4,8 | 0,005 |

Винт с полуцилиндрической головкой DIN 7985



| Артикул в исп. ЭЦ | Код ЭЦ | Код Т | Размер (D x L) | Класс прочности | Масса, кг/шт |
|-------------------|--------|--------|----------------|-----------------|--------------|
| ВМ-6x10.48-DIN-ЭЦ | 066109 | 566109 | M6x10 | 4,8 | 0,005 |
| ВМ-6x12.48-DIN-ЭЦ | 066129 | 566129 | M6x12 | 4,8 | 0,005 |
| ВМ-6x16.48-DIN-ЭЦ | 066169 | 566169 | M6x16 | 4,8 | 0,005 |
| ВМ-6x25.48-DIN-ЭЦ | 066025 | 566025 | M6x25 | 4,8 | 0,008 |
| ВМ-6x30.48-DIN-ЭЦ | 066063 | 566063 | M6x30 | 4,8 | 0,009 |

Винт с цилиндрической головкой и шестигранным углублением под ключ DIN 912

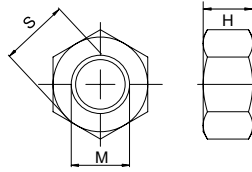


| Артикул в исп. ЭЦ | Код ЭЦ | Код Т | Размер (D x L) | Класс прочности | Масса, кг/шт |
|---------------------|--------|--------|----------------|-----------------|--------------|
| ВВШ-6x12.88-DIN-ЭЦ | 866012 | 566012 | 6x12 | 8.8 | 0,005 |
| ВВШ-6x16.88-DIN-ЭЦ | 866610 | 566610 | 6x16 | 8.8 | 0,006 |
| ВВШ-6x20.88-DIN-ЭЦ | 866620 | 566620 | 6x20 | 8.8 | 0,007 |
| ВВШ-6x25.88-DIN-ЭЦ | 866625 | 566625 | 6x25 | 8.8 | 0,008 |
| ВВШ-6x30.88-DIN-ЭЦ | 866630 | 566630 | 6x30 | 8.8 | 0,008 |
| ВВШ-8x12.88-DIN-ЭЦ | 866810 | 566810 | 8x12 | 8.8 | 0,011 |
| ВВШ-8x16.88-DIN-ЭЦ | 866816 | 566816 | 8x16 | 8.8 | 0,012 |
| ВВШ-8x20.88-DIN-ЭЦ | 866820 | 566820 | 8x20 | 8.8 | 0,013 |
| ВВШ-8x25.88-DIN-ЭЦ | 866825 | 566825 | 8x25 | 8.8 | 0,015 |
| ВВШ-8x30.88-DIN-ЭЦ | 866830 | 566830 | 8x30 | 8.8 | 0,017 |
| ВВШ-8x35.88-DIN-ЭЦ | 866835 | 566835 | 8x35 | 8.8 | 0,019 |
| ВВШ-10x20.88-DIN-ЭЦ | 866120 | 566120 | 10x20 | 8.8 | 0,023 |
| ВВШ-10x25.88-DIN-ЭЦ | 866105 | 566105 | 10x25 | 8.8 | 0,025 |
| ВВШ-10x30.88-DIN-ЭЦ | 866130 | 566130 | 10x30 | 8.8 | 0,028 |
| ВВШ-10x35.88-DIN-ЭЦ | 866101 | 566101 | 10x35 | 8.8 | 0,030 |
| ВВШ-10x40.88-DIN-ЭЦ | 866104 | 566104 | 10x40 | 8.8 | 0,033 |
| ВВШ-12x40.88-DIN-ЭЦ | 866124 | 566124 | 12x40 | 8.8 | 0,047 |
| ВВШ-12x50.88-DIN-ЭЦ | 866125 | 566125 | 12x50 | 8.8 | 0,055 |
| ВВШ-12x60.88-DIN-ЭЦ | 866126 | 566126 | 12x60 | 8.8 | 0,063 |
| ВВШ-12x70.88-DIN-ЭЦ | 866127 | 566127 | 12x70 | 8.8 | 0,071 |



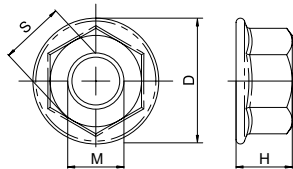
Возможна комплектация изделиями ГОСТ.

Гайка DIN 934



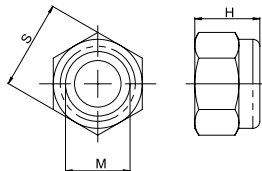
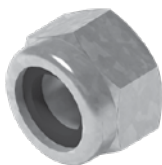
| Артикул в исп. ЭЦ | Код ЭЦ | Код Т | Размер (М), мм | Высота (Н), мм | Размер под ключ (S), мм | Класс прочности | Масса, кг/шт |
|-------------------|--------|--------|----------------|----------------|-------------------------|-----------------|--------------|
| ГМ-6.8-DIN-ЭЦ | 067069 | 567069 | M6 | 5,00 | 10 | 8 | 0,003 |
| ГМ-8.8-DIN-ЭЦ | 067089 | 567089 | M8 | 6,50 | 13 | 8 | 0,005 |
| ГМ-10.8-DIN-ЭЦ | 067109 | 567109 | M10 | 8,00 | 17 | 8 | 0,012 |
| ГМ-12.8-DIN-ЭЦ | 067129 | 567129 | M12 | 10,00 | 19 | 8 | 0,017 |

Гайка со стопорным буртиком самостопорящаяся DIN 6923



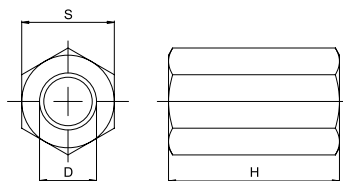
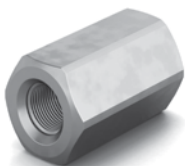
| Артикул в исп. ЭЦ | Код ЭЦ | Код Т | Размер (М), мм | Высота (Н), мм | (D), мм | Размер под ключ (S), мм | Класс прочности | Масса, кг/шт |
|-------------------|--------|--------|----------------|----------------|---------|-------------------------|-----------------|--------------|
| ГМСБ-6.8-DIN-ЭЦ | 067609 | 567609 | M6 | 6 | 14,2 | 10 | 8 | 0,003 |
| ГМСБ-8.8-DIN-ЭЦ | 067809 | 567809 | M8 | 8 | 17,9 | 13 | 8 | 0,007 |
| ГМСБ-10.8-DIN-ЭЦ | 060610 | 567009 | M10 | 10 | 21,8 | 17 | 8 | 0,011 |
| ГМСБ-12.8-DIN-ЭЦ | 060612 | 560612 | M12 | 12 | 26,0 | 19 | 8 | 0,019 |

Гайка самоконтрящаяся DIN 985



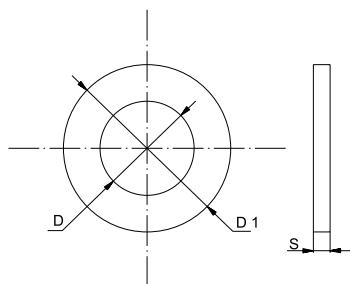
| Артикул в исп. ЭЦ | Код ЭЦ | Размер (М), мм | Высота (Н), мм | Размер под ключ (S), мм | Класс прочности | Масса, кг/шт |
|-------------------|--------|----------------|----------------|-------------------------|-----------------|--------------|
| ГМСК-6.8-DIN-ЭЦ | 067669 | M6 | 6 | 10 | 8 | 0,002 |
| ГМСК-8.8-DIN-ЭЦ | 067889 | M8 | 8 | 13 | 8 | 0,005 |
| ГМСК-10.8-DIN-ЭЦ | 067119 | M10 | 10 | 17 | 8 | 0,011 |

Гайка соединительная DIN 6334



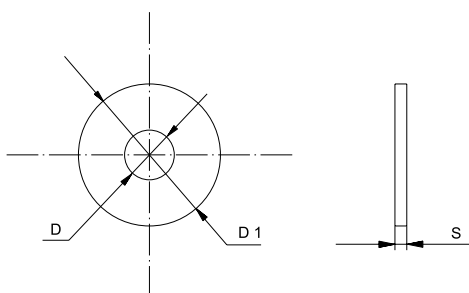
| Артикул в исп. ЭЦ | Код ЭЦ | Код Т | Размер (D x H) | Размер под ключ (S), мм | Класс прочности | Масса, кг/шт |
|-------------------|--------|--------|----------------|-------------------------|-----------------|--------------|
| ГСМ-6.6-DIN-ЭЦ | 069069 | 569069 | M6x18 | 10 | 6 | 0,008 |
| ГСМ-8.6-DIN-ЭЦ | 069089 | 569089 | M8x24 | 13 | 6 | 0,018 |
| ГСМ-10.6-DIN-ЭЦ | 069109 | 569109 | M10x30 | 17 | 6 | 0,040 |
| ГСМ-12.6-DIN-ЭЦ | 069129 | 569129 | M12x36 | 19 | 6 | 0,057 |

Шайба с узкими полями DIN 125



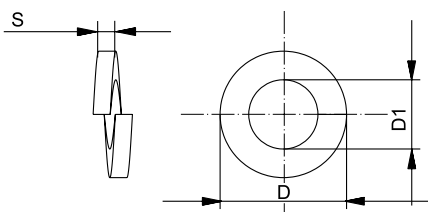
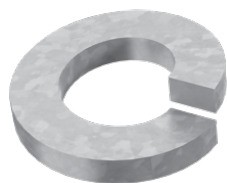
| Артикул в исп. ЭЦ | Код ЭЦ | Код Т | Толщина (S), мм | Диаметр (D), мм | Диаметр (D1), мм | Масса, кг/шт |
|-------------------|--------|--------|-----------------|-----------------|------------------|--------------|
| ШМ-6-DIN-ЭЦ | 068069 | 568069 | 1,6 | 6,4 | 12 | 0,001 |
| ШМ-8-DIN-ЭЦ | 068089 | 568089 | 1,6 | 8,4 | 16 | 0,002 |
| ШМ-10-DIN-ЭЦ | 068109 | 568109 | 2,0 | 10,5 | 20 | 0,004 |
| ШМ-12-DIN-ЭЦ | 060712 | 560712 | 2,5 | 13 | 24 | 0,006 |

Шайба усиленная (с широкими полями) DIN 9021



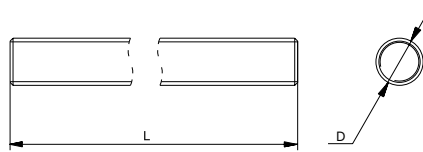
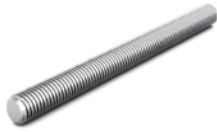
| Артикул в исп. ЭЦ | Код ЭЦ | Код Т | Толщина (S), мм | Диаметр (D), мм | Диаметр (D1), мм | Масса, кг/шт |
|-------------------|--------|--------|-----------------|-----------------|------------------|--------------|
| ШМУ-6-DIN-ЭЦ | 068609 | 568609 | 1,6 | 6,4 | 18 | 0,003 |
| ШМУ-8-DIN-ЭЦ | 068809 | 568809 | 1,6 | 8,4 | 24 | 0,006 |
| ШМУ-10-DIN-ЭЦ | 060810 | 560810 | 1,6 | 10,5 | 30 | 0,012 |
| ШМУ-12-DIN-ЭЦ | 060812 | 560812 | 2,5 | 13 | 37 | 0,022 |

Шайба-гровер DIN 127



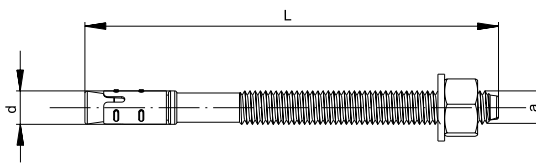
| Артикул в исп. ЭЦ | Код ЭЦ | Код Т | Толщина (S), мм | Диаметр (D), мм | Диаметр (D1), мм | Масса, кг/шт |
|-------------------|--------|--------|-----------------|-----------------|------------------|--------------|
| ШМГ-6-DIN-ЭЦ | 068669 | 568669 | 1,6 | 11,8 | 6,1 | 0,001 |
| ШМГ-8-DIN-ЭЦ | 068889 | 568889 | 2,0 | 14,8 | 8,1 | 0,002 |
| ШМГ-10-DIN-ЭЦ | 068119 | 568119 | 2,2 | 18,1 | 10,2 | 0,003 |
| ШМГ-12-DIN-ЭЦ | 068219 | 568219 | 2,5 | 21,1 | 12,2 | 0,004 |

Шпилька резьбовая DIN 975



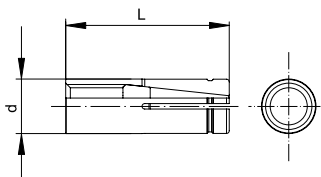
| Артикул в исп. ЭЦ | Код ЭЦ | Код Т | Размер (D x L) | Длина (L), м | Класс прочности | Масса, кг/шт |
|----------------------|--------|--------|----------------|--------------|-----------------|--------------|
| ШП-6x2000.46-DIN-ЭЦ | 064629 | - | M6x2000 | 2 | 4,6 | 0,354 |
| ШП-8x2000.46-DIN-ЭЦ | 064829 | 564829 | M8x2000 | 2 | 4,6 | 0,638 |
| ШП-10x2000.46-DIN-ЭЦ | 064109 | 564109 | M10x2000 | 2 | 4,6 | 1,000 |
| ШП-12x2000.46-DIN-ЭЦ | 064129 | 564129 | M12x2000 | 2 | 4,6 | 1,450 |
| ШП-6x1000.46-DIN-ЭЦ | 064619 | 564619 | M6x1000 | 1 | 4,6 | 0,168 |
| ШП-8x1000.46-DIN-ЭЦ | 064819 | 564819 | M8x1000 | 1 | 4,6 | 0,319 |
| ШП-10x1000.46-DIN-ЭЦ | 064119 | 564119 | M10x1000 | 1 | 4,6 | 0,500 |

Анкерный болт клиновой



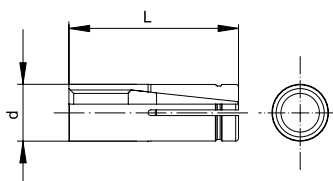
| Артикул в исп. ЭЦ | Код ЭЦ | Код Т | Размер | Длина (L), мм | Диаметр резьбы (a), мм | Диаметр сверла (d), мм | Глубина бурения, мм | Момент затяжки, Нм | Мак толщина прикрепляемой детали, мм | Нагрузка на вырывание для бетона В20, кН | Нагрузка на срез для бетона В20, кН | Масса, кг/шт |
|-------------------|--------|--------|---------|---------------|------------------------|------------------------|---------------------|--------------------|--------------------------------------|--|-------------------------------------|--------------|
| АБК-6x40-ЭЦ | 062649 | 562649 | M6x40 | 40 | 6 | 6 | 35 | 10 | 10 | 4,2 | 4 | 0,011 |
| АБК-6x60-ЭЦ | 062669 | 562669 | M6x60 | 60 | 6 | 6 | 50 | 8 | 20 | 4,2 | 4 | 0,013 |
| АБК-6x65-ЭЦ | 062661 | 562661 | M6x65 | 65 | 6 | 6 | 50 | 8 | 20 | 4,2 | 4 | 0,017 |
| АБК-8x80-ЭЦ | 062309 | 562309 | M8x80 | 80 | 8 | 8 | 60 | 8 | 25 | 6 | 7,3 | 0,031 |
| АБК-8x95-ЭЦ | 062891 | 562891 | M8x95 | 95 | 8 | 8 | 70 | 15 | 30 | 6 | 7,3 | 0,038 |
| АБК-8x105-ЭЦ | 062319 | 562319 | M8x105 | 105 | 8 | 8 | 80 | 15 | 30 | 6 | 7,3 | 0,042 |
| АБК-8x120-ЭЦ | 062811 | 562811 | M8x120 | 120 | 8 | 8 | 80 | 15 | 50 | 6 | 7,3 | 0,046 |
| АБК-8x150-ЭЦ | 062859 | 562859 | M8x150 | 150 | 8 | 8 | 120 | 15 | 40 | 6 | 7,3 | 0,058 |
| АБК-10x65-ЭЦ | 062169 | 562169 | M10x65 | 65 | 10 | 10 | 60 | 45 | 10 | 10,7 | 11,6 | 0,034 |
| АБК-10x80-ЭЦ | 062189 | 562189 | M10x80 | 80 | 10 | 10 | 60 | 45 | 25 | 10,7 | 11,6 | 0,040 |
| АБК-10x95-ЭЦ | 062199 | 562199 | M10x95 | 95 | 10 | 10 | 80 | 45 | 25 | 10,7 | 11,6 | 0,060 |
| АБК-10x120-ЭЦ | 062102 | 562102 | M10x120 | 120 | 10 | 10 | 80 | 30 | 40 | 10,7 | 11,6 | 0,072 |
| АБК-12x120-ЭЦ | 062149 | 562149 | M12x120 | 120 | 12 | 12 | 90 | 50 | 20 | 13,3 | 16,8 | 0,108 |

Анкер забивной стальной



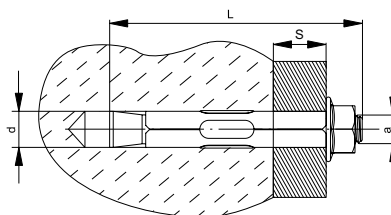
| Артикул в исп. ЭЦ | Код ЭЦ | Код Т | Размер | Длина (L), мм | Диаметр сверла (d), мм | Глубина бурения, мм | Момент затяжки, Нм | Нагрузка на вырывание для бетона В20, кН | Масса, кг/шт |
|-------------------|--------|--------|--------|---------------|------------------------|---------------------|--------------------|--|--------------|
| АЗМ-6x25-ЭЦ | 063629 | 563629 | M6x25 | 25 | 8 | 28 | 4 | 3,0 | 0,007 |
| АЗМ-8x30-ЭЦ | 063839 | 563839 | M8x30 | 30 | 10 | 33 | 8 | 4,6 | 0,013 |
| АЗМ-10x40-ЭЦ | 063109 | 563109 | 10x40 | 40 | 12 | 50 | 30 | 7,1 | 0,023 |
| АЗМ-12x50-ЭЦ | 063129 | 563129 | 12x50 | 50 | 16 | 60 | 50 | 9,9 | 0,045 |

Анкер разрезной латунный



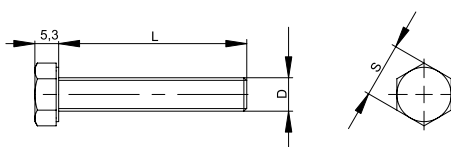
| Артикул | Код для заказа Латунь | Размер | Длина (L), мм | Диаметр сверла (d), мм | Глубина бурения, мм | Момент затяжки, Нм | Нагрузка на вырывание для бетона В20, кН | Масса, кг/шт |
|-------------|-----------------------|--------|---------------|------------------------|---------------------|--------------------|--|--------------|
| АЗМ-6x30-Л | 063069 | M6 | 30 | 8 | 28 | 4 | 0,65 | 0,007 |
| АЗМ-8x30-Л | 063089 | M8 | 30 | 10 | 33 | 8 | 1,1 | 0,013 |
| АЗМ-10x40-Л | 060110 | M10 | 40 | 12 | 43 | 15 | 1,6 | 0,007 |

Анкерный болт с гайкой



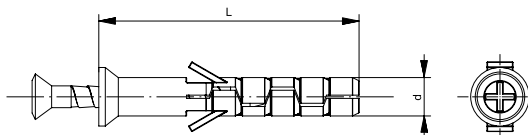
| Артикул в исп. ЭЦ | Код ЭЦ | Код Т | Максимальная толщина приклеяемого материала (s), мм | Диаметр сверла (d), мм | Диаметр резьбы (a), мм | Длина (L), мм | Минимальная глубина бурения, мм | Момент затяжки в бетоне, Нм | Нагрузка на вырывание для бетона В20, кН | Нагрузка на срез для бетона В20, кН | Масса, кг/шт |
|-------------------|--------|--------|---|------------------------|------------------------|---------------|---------------------------------|-----------------------------|--|-------------------------------------|--------------|
| АБМ-8x85-ЭЦ | 060268 | - | 33 | 8 | M6 | 85 | 50 | 8 | 1,4 | 2,5 | 0,030 |
| АБМ-8x100-ЭЦ | 062061 | - | 48 | 8 | M6 | 100 | 50 | 8 | 1,4 | 2,5 | 0,036 |
| АБМ-8x120-ЭЦ | 062062 | - | 68 | 8 | M6 | 120 | 50 | 8 | 1,4 | 2,5 | 0,043 |
| АБМ-10x97-ЭЦ | 062889 | 562889 | 33 | 10 | M8 | 97 | 60 | 25 | 2,1 | 4,5 | 0,053 |
| АБМ-10x125-ЭЦ | 060282 | 562829 | 61 | 10 | M8 | 125 | 60 | 25 | 2,1 | 4,5 | 0,068 |
| АБМ-10x150-ЭЦ | 062081 | 562081 | 86 | 10 | M8 | 150 | 60 | 25 | 2,1 | 4,5 | 0,079 |
| АБМ-12x100-ЭЦ | 062100 | 562100 | 22 | 12 | M10 | 100 | 70 | 40 | 2,8 | 7,3 | 0,086 |
| АБМ-12x130-ЭЦ | 062130 | 562130 | 52 | 12 | M10 | 130 | 70 | 40 | 2,8 | 7,3 | 0,106 |
| АБМ-12x150-ЭЦ | 060251 | 562159 | 72 | 12 | M10 | 150 | 70 | 40 | 2,8 | 7,3 | 0,119 |
| АБМ-16x110-ЭЦ | 062010 | 562010 | 23 | 16 | M12 | 110 | 80 | 50 | 4,2 | 8,8 | 0,155 |

Болт полнорезной с шестигранной головкой DIN 933



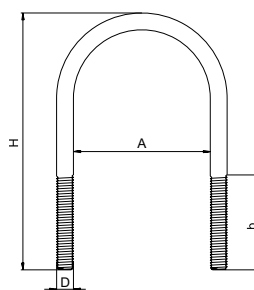
| Артикул в исп. ЭЦ | Код ЭЦ | Код Т | Размер (D x L) | Размер под ключ (S), мм | Класс прочности | Масса, кг/шт |
|---------------------|--------|--------|----------------|-------------------------|-----------------|--------------|
| БМ-8x20.58-DIN-ЭЦ | 060460 | 565820 | M8x20 | 13 | 5,8 | 0,012 |
| БМ-8x35.58-DIN-ЭЦ | 065839 | 565839 | M8x35 | 13 | 5,8 | 0,017 |
| БМ-8x40.58-DIN-ЭЦ | 065809 | 565809 | M8x40 | 13 | 5,8 | 0,019 |
| БМ-8x45.58-DIN-ЭЦ | 065859 | 565859 | M8x45 | 13 | 5,8 | 0,020 |
| БМ-8x50.58-DIN-ЭЦ | 060467 | 560467 | M8x50 | 13 | 5,8 | 0,021 |
| БМ-8x55.58-DIN-ЭЦ | 065559 | 565559 | M8x55 | 13 | 5,8 | 0,023 |
| БМ-8x100.58-DIN-ЭЦ | 060442 | 560442 | M8x100 | 13 | 5,8 | 0,044 |
| БМ-10x20.58-DIN-ЭЦ | 060491 | 560491 | M10x20 | 17 | 5,8 | 0,022 |
| БМ-10x25.58-DIN-ЭЦ | 060493 | 560493 | M10x25 | 17 | 5,8 | 0,023 |
| БМ-10x35.58-DIN-ЭЦ | 060495 | 560495 | M10x35 | 17 | 5,8 | 0,029 |
| БМ-10x45.58-DIN-ЭЦ | 065109 | 565109 | M10x45 | 17 | 5,8 | 0,034 |
| БМ-10x65.58-DIN-ЭЦ | 065065 | 565065 | M10x65 | 17 | 5,8 | 0,049 |
| БМ-10x70.58-DIN-ЭЦ | 060400 | 560400 | M10x70 | 17 | 5,8 | 0,050 |
| БМ-10x75.58-DIN-ЭЦ | 065075 | 565075 | M10x70 | 17 | 5,8 | 0,049 |
| БМ-10x80.58-DIN-ЭЦ | 060401 | 560401 | M10x80 | 17 | 5,8 | 0,050 |
| БМ-12x30.58-DIN-ЭЦ | 060412 | 560412 | M12x30 | 19 | 5,8 | 0,038 |
| БМ-12x45.58-DIN-ЭЦ | 060415 | 560415 | M12x45 | 19 | 5,8 | 0,049 |
| БМ-12x50.58-DIN-ЭЦ | 065129 | 565129 | M12x50 | 19 | 5,8 | 0,059 |
| БМ-12x70.58-DIN-ЭЦ | 060419 | 560419 | M12x70 | 19 | 5,8 | 0,066 |
| БМ-12x90.58-DIN-ЭЦ | 060451 | 560451 | M12x90 | 19 | 5,8 | 0,082 |
| БМ-12x100.58-DIN-ЭЦ | 060403 | 560403 | M12x100 | 19 | 5,8 | 0,088 |

Дюбель-гвоздь



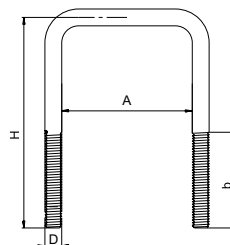
| Артикул в исп. ЭЦ | Код ЭЦ | Размер (d x L) | Масса, кг/шт |
|-------------------|--------|----------------|--------------|
| ДГ-6x40-ЭЦ | 061649 | 6x40 | 0,004 |
| ДГ-8x60-ЭЦ | 061869 | 8x60 | 0,010 |

Хомут крепления U-образный



| Артикул в исп. ЭЦ | Код ЭЦ | Размер (D) | Высота (H), мм | Ширина (A), мм | Длина резьбы (b), мм | Масса, кг/шт |
|-------------------|--------|------------|----------------|----------------|----------------------|--------------|
| ХК-U-8x65-ЭЦ | 052286 | M8 | 122 | 65 | 45 | 0,100 |
| ХК-U-8x80-ЭЦ | 052288 | M8 | 137 | 80 | 45 | 0,116 |
| ХК-U-8x90-ЭЦ | 052289 | M8 | 147 | 90 | 45 | 0,126 |
| ХК-U-8x110-ЭЦ | 052280 | M8 | 167 | 110 | 45 | 0,150 |

Хомут крепления П-образный



| Артикул в исп. ЭЦ | Код ЭЦ | Размер (D) | Высота (H), мм | Ширина (A), мм | Длина резьбы (b), мм | Масса, кг/шт |
|-------------------|--------|------------|----------------|----------------|----------------------|--------------|
| ХК-П-8x40-ЭЦ | 052484 | M8 | 80 | 42 | 45 | 0,070 |
| ХК-П-8x60-ЭЦ | 052486 | M8 | 100 | 62 | 45 | 0,093 |
| ХК-П-8x80-ЭЦ | 052488 | M8 | 120 | 83 | 45 | 0,117 |
| ХК-П-8x100-ЭЦ | 052480 | M8 | 140 | 102 | 45 | 0,138 |

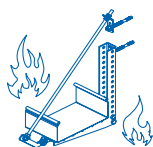
Краска цинковая



| Артикул | Код для заказа | Масса, г | Упаковка, шт | Масса упаковки, кг |
|---------|----------------|----------|--------------|--------------------|
| КЦ | 500034 | 520 | 12 | 6,24 |

Огнестойкость





Огнестойкие кабельные линии

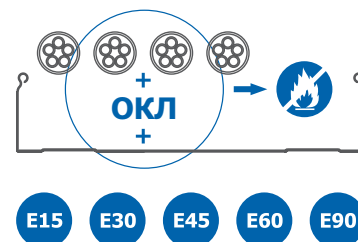
Огнестойкая кабельная линия (ОКЛ) представляет собой совокупность огнестойких кабелей и кабеленесущих систем, которая сохраняет работоспособность при пожаре определенное время.



Понятие ОКЛ было введено в 2012 году в связи с ужесточением требований, предъявляемых к пожарной безопасности промышленных и гражданских объектов строительства. Данные требования диктует статья 82 Федерального закона № 123 «Технический регламент о требованиях пожарной безопасности» (редакция 2022 г.): кабельные линии систем противопожарной защиты должны сохранять работоспособность в условиях пожара в течение времени, необходимого для выполнения их функций.

К таким системам относятся:

- системы, отвечающие за обеспечение деятельности подразделений пожарной охраны;
- системы аварийного освещения на путях эвакуации;
- системы аварийной вентиляции и противодымной защиты;
- системы автоматического пожаротушения;
- системы внутреннего противопожарного водопровода;
- лифты для транспортировки подразделений пожарной охраны.



Испытания на огнестойкость систем ОКЛ должны проходить в соответствии с ГОСТ Р 53316-2021 «Электропроводки. Сохранение работоспособности в условиях стандартного температурного режима пожара. Методы испытаний». В результате испытаний каждой линии присваивается свой предел огнестойкости (E).

Огнестойкие кабельные линии, созданные на базе металлических кабельных лотков OSTEC, – сертифицированные решения, разработанные совместно с надежными производителями кабельной продукции, пластиковых труб и других комплектующих, отвечающие современным требованиям пожарной безопасности. В зависимости от огнестойкости лотков и аксессуаров (потери несущей способности R), а также от типа кабелей потребитель может спроектировать линию на 5 доступных пределов огнестойкости: E15, E30, E45, E60, E90 с сохранением работоспособности 15, 30, 45, 60 и 90 минут соответственно.

Параметры огнестойкости продукции OSTEC

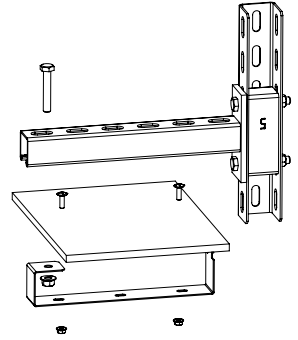
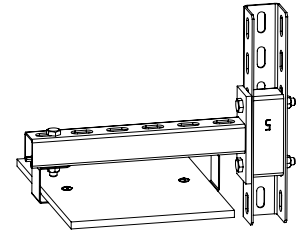
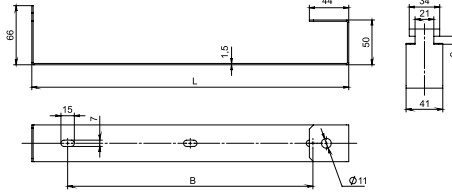
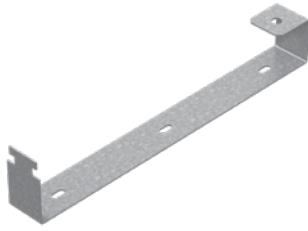
| Тип лотка | Артикул | Предел огнестойкости (R) |
|---|----------------|--------------------------|
| Лотки металлические OSTEC серий ЛНМЗТ и ЛПМЗТ с крышками и без крышек | ЛНМЗТ ЛПМЗТ | R90 |
| Лотки металлические OSTEC серий УЛН и УЛП с крышками и без крышек | УЛН УЛП | R90 |
| Лотки лестничные металлические OSTEC серии НЛО | НЛО | R90 |
| Лотки проволочные OSTEC серии ПЛМ с крышками и без крышек | ПЛМ | R90 |

Таблицы для подбора сочетаний лотков и кабелей в составе ОКЛ приводятся в ТУ и сертификатах. Для организации ОКЛ достаточно знать требования по времени работоспособности кабельной трассы на объекте, типы и количество кабелей. Информация о правильной организации линий приведена в инструкциях по монтажу. Для решения сложных проектов сотрудники нашей компании готовы провести консультацию по созданию ОКЛ, соответствующей требованиям вашего объекта.



Актуальные сертификаты ОКЛ доступны на нашем сайте <https://ostec.ru> в разделе «Поддержка» <https://ostec.ru/support/certs/ognestoykost/>

Держатель огнестойкой перегородки для СТРАТ-консолей ДОПС

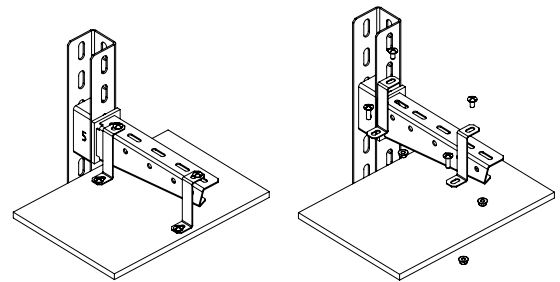
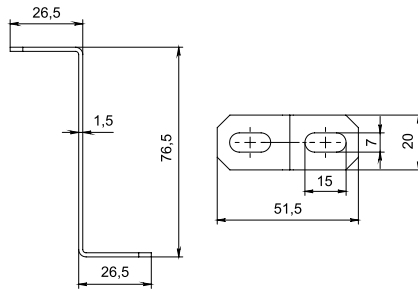


| Артикул в исп. СЦ | Код СЦ | Код ГЦ | Код О | Ширина (В), мм | Длина (L), мм | Масса, кг/шт |
|--------------------------|---------------|---------------|--------------|----------------|---------------|--------------|
| ДОПС-200-1,5-СЦ | 071123 | 371123 | 271123 | 174 | 254 | 0,19 |
| ДОПС-300-1,5-СЦ | 071133 | 371133 | 271133 | 274 | 354 | 0,24 |
| ДОПС-400-1,5-СЦ | 071143 | 371143 | 271143 | 374 | 454 | 0,29 |
| ДОПС-500-1,5-СЦ | 071153 | 371153 | 271153 | 474 | 554 | 0,33 |
| ДОПС-600-1,5-СЦ | 071163 | 371163 | 271163 | 574 | 654 | 0,38 |



Держатель ДОПС предназначен для крепления огнестойкой перегородки к консолям СТРАТ-системы.

Держатель огнестойкой перегородки боковой ДОПБ

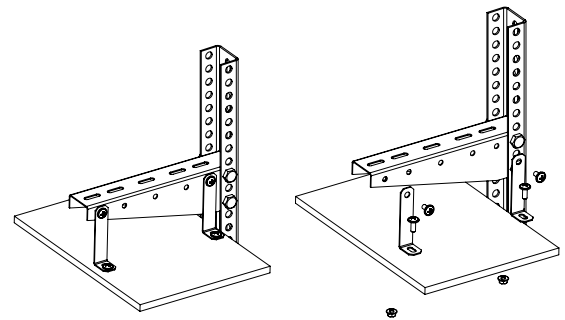
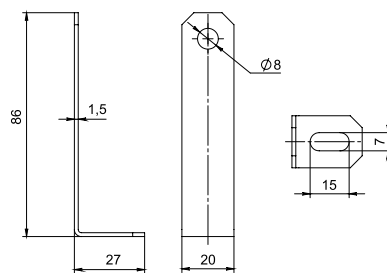


| Артикул в исп. СЦ | Код СЦ | Код ГЦ | Код О | Масса, кг/шт |
|--------------------------|---------------|---------------|--------------|--------------|
| ДОПБ-1,5-СЦ | 071173 | 371173 | 271173 | 0,03 |



Держатель ДОПБ предназначен для крепления огнестойкой перегородки.

Держатель огнестойкой перегородки верхний ДОПВ

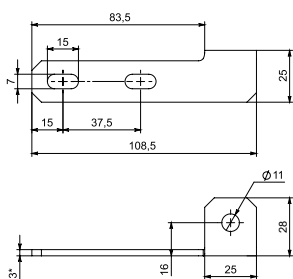


| Артикул в исп. СЦ | Код СЦ | Код ГЦ | Код О | Масса, кг/шт |
|--------------------------|---------------|---------------|--------------|--------------|
| ДОПВ-1,5-СЦ | 071183 | 371183 | 271183 | 0,02 |

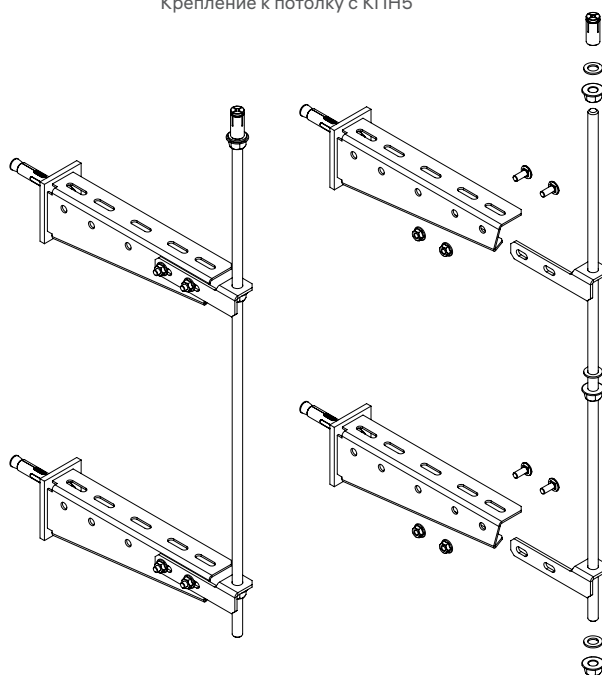


Держатель ДОПВ предназначен для крепления огнестойкой перегородки.

Кронштейн для консоли поддерживающий прямой ККПП



Крепление к потолку с КПН5



Артикул в исп. **СЦ**

Код **СЦ**

Масса,
кг/компл

ККПП-3,0-СЦ

055404

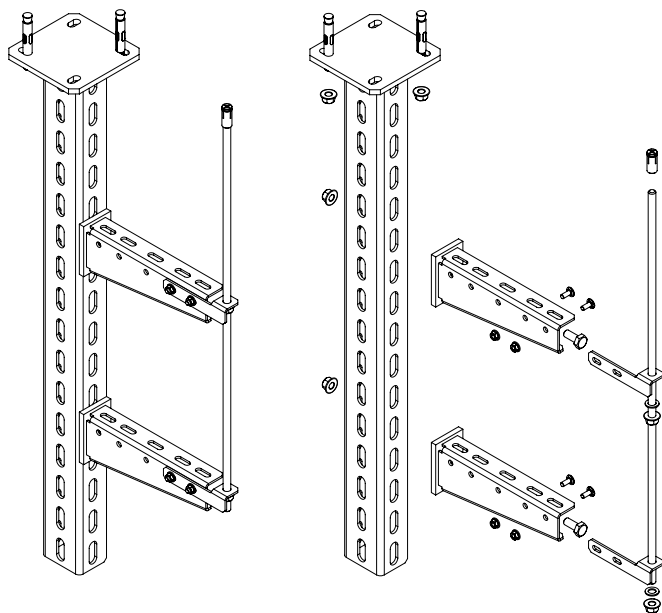
0,09



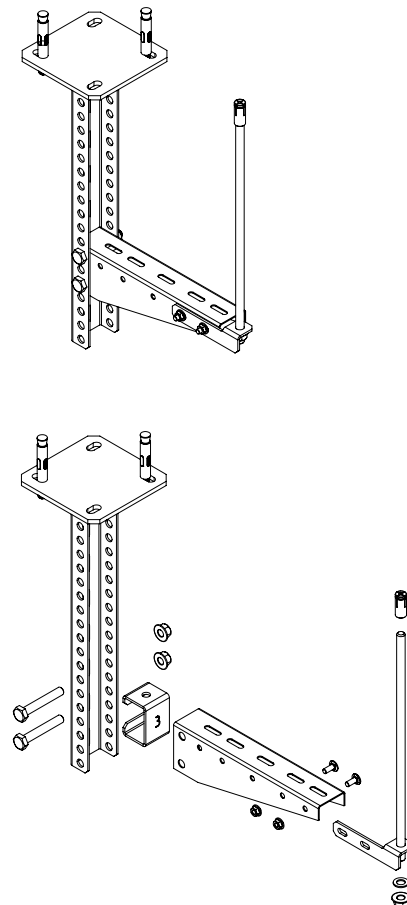
В состав комплекта входят:

- ККПП – 1 штука;
- Винт М6х12 – 2 штуки;
- Гайка с буртиком М6 – 2 штуки;
- Гайка с буртиком М8 – 2 штуки.

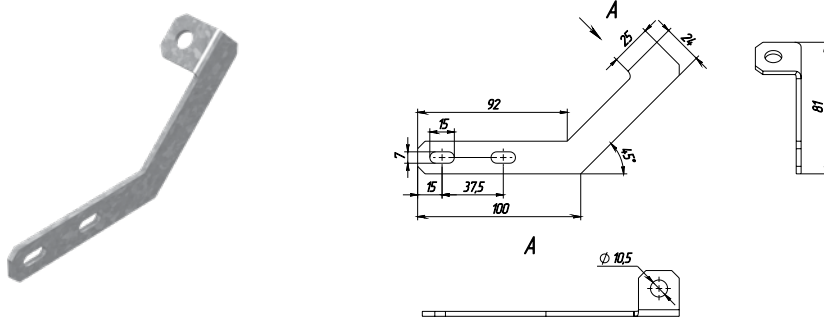
Крепление с СПС7 и КПН7



Крепление с СПС3 и КПН3



Кронштейн для консоли поддерживающий 135 град. ККПП-135

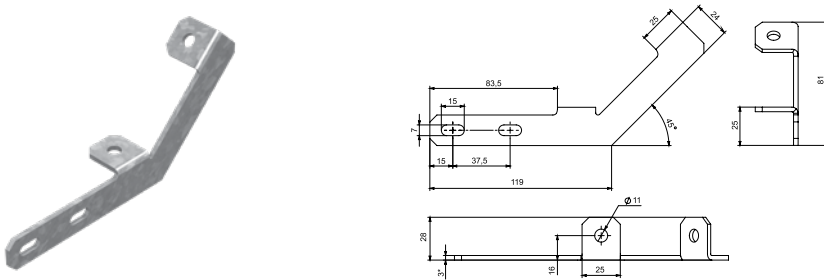


| Артикул в исп. СЦ | Код СЦ | Масса, кг/компл |
|--------------------------|---------------|-----------------|
| ККПП-135-3,0-СЦ | 055422 | 0,28 |



В состав комплекта входят:
 - ККПП-135 – 1 штука;
 - КГДН – 1 штука;
 - Винт М6х12 – 2 штуки;
 - Гайка с буртиком М6 – 2 штуки;
 - Гайка с буртиком М8 – 4 штуки.

Кронштейн для консоли поддерживающий 135 град. многоуровневый ККП-135

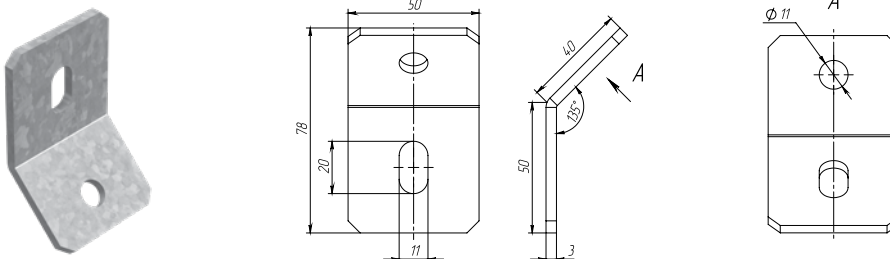


| Артикул в исп. СЦ | Код СЦ | Масса, кг/компл |
|--------------------------|---------------|-----------------|
| ККП-135-3,0-СЦ | 055405 | 0,29 |



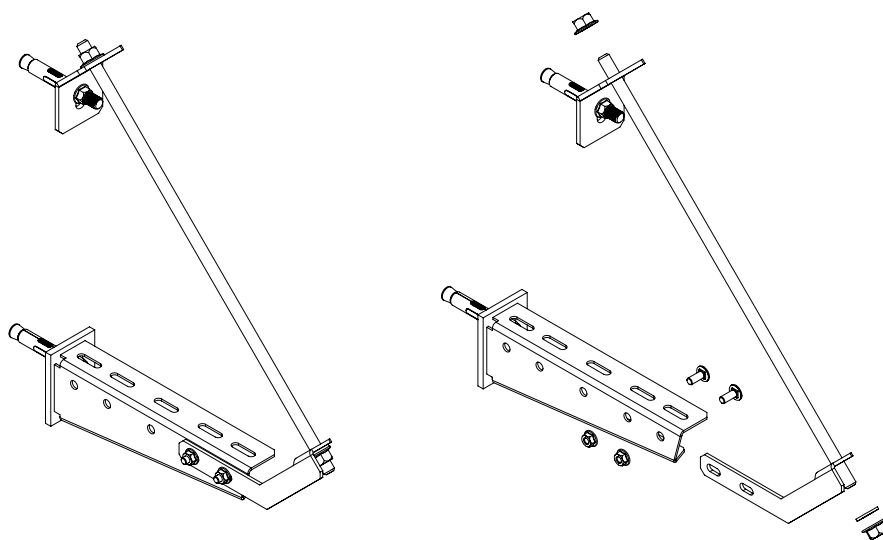
В состав комплекта входят:
 - ККП-135 – 1 штука;
 - КГДН – 1 штука;
 - Винт М6х12 – 2 штуки;
 - Гайка с буртиком М6 – 2 штуки;
 - Гайка с буртиком М8 – 4 штуки.

Кронштейн поддерживающий настенный КГДН

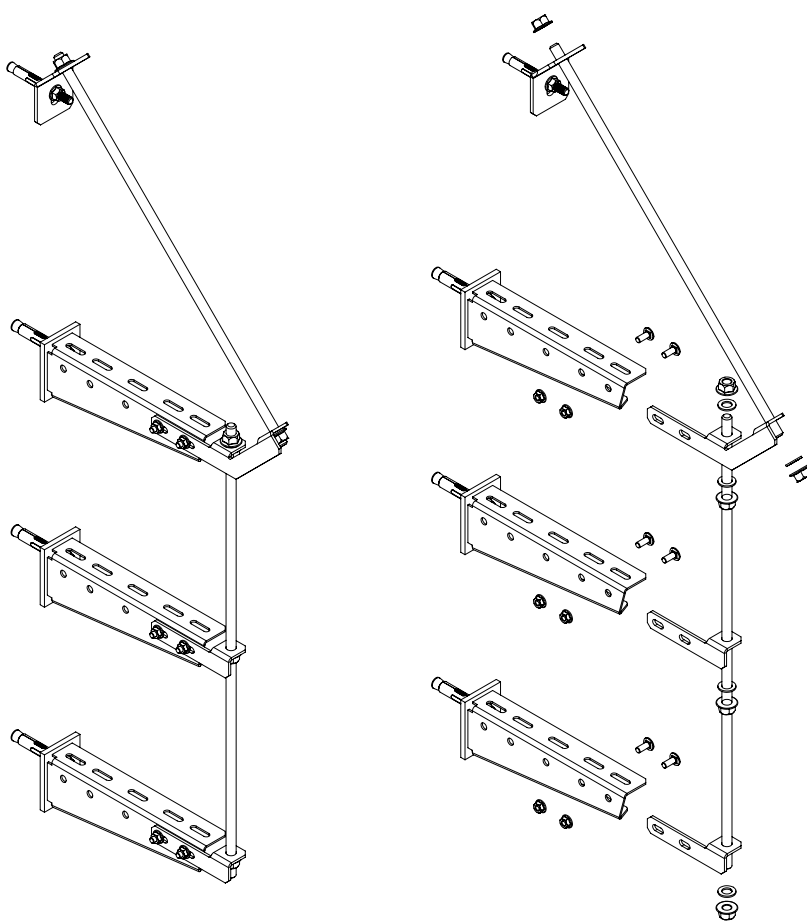


| Артикул в исп. СЦ | Код СЦ | Масса, кг/шт |
|--------------------------|---------------|--------------|
| КГДН-3,0-СЦ | 055419 | 0,10 |

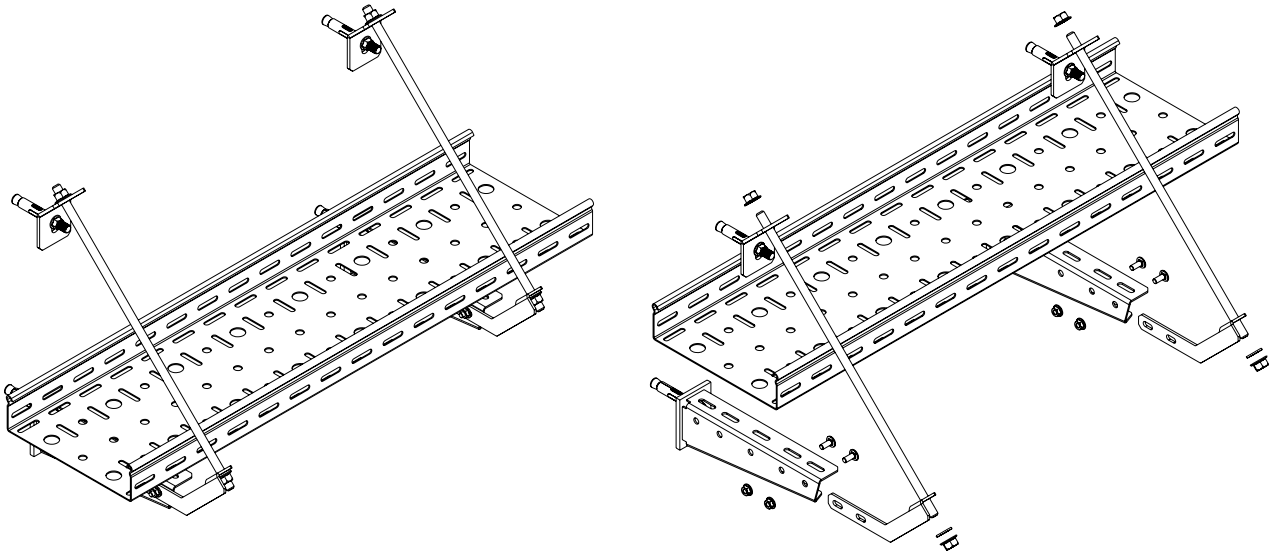
Крепление к стене с одной консолью КПН5



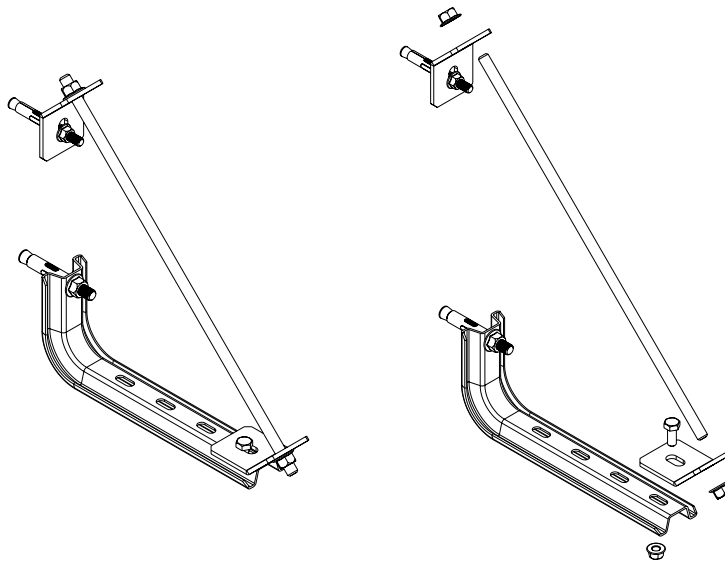
Крепление к стене с тремя консолями КПН5



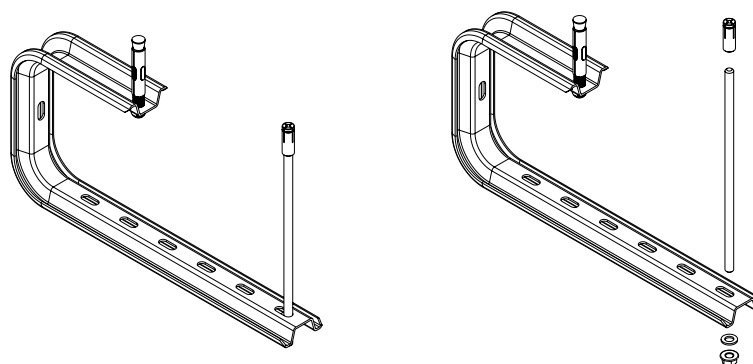
Крепление к стене с лотком и с КПНБ



Крепление к стене с ПНУ

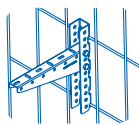


Крепление с СППУ



OSTEC-ПЕРИМЕТР



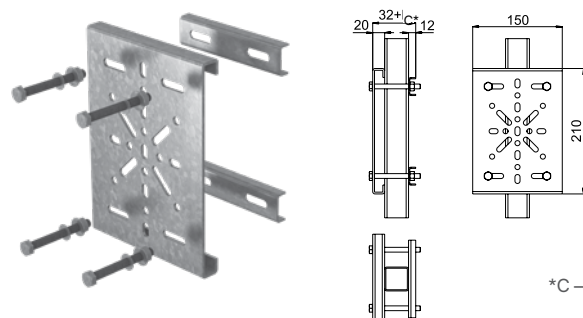


Система OSTEC-ПЕРИМЕТР

Система OSTEC-ПЕРИМЕТР предназначена для монтажа кабельных лотков, а также системы освещения и охранной сигнализации непосредственно на столбах и сетчатых панелях шириной 2500–3000 мм с ячейками высотой 100, 150, 200 мм и толщиной прутка до 5 мм. Возможно изготовление продукции нестандартных размеров по чертежам заказчика.


Система OSTEC-ПЕРИМЕТР позволяет прокладывать в лотках силовые и контрольные кабели по конструкциям ограждений путем болтового присоединения к опорам монтажных комплектов: КМПЛО (крепление монтажной пластины к опорам для установки сопутствующего оборудования: фонари, датчики, клеммные коробки, антенны, камеры CCTV и т. п.), КСОО(КПН), а также универсальных профилей под консоль с вылетом 100 мм и 200 мм: крепление к сетке УКСБ путем отгиба фиксаторов. На каждую сетчатую панель шириной от 2500 мм до 3000 мм необходимо монтировать не менее двух опор во избежание ее деформации. При расчете шага опор необходимо учитывать снеговую нагрузку.

Крепление монтажной пластины к опорам ограждения КМПЛО



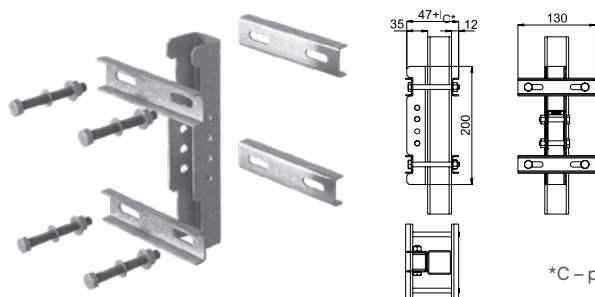
*C – размер опоры ограждения 40-60 мм.

| Артикул в исп. СЦ | Код СЦ | Код ГЦ | Масса, кг/шт |
|--------------------------|---------------|---------------|--------------|
| КМПЛО-3,0-СЦ | 056944 | 356944 | 1,21 |

 Крепление монтажной пластины к опорам ограждений предназначено для монтажа опорных элементов (элементы монтажной системы OSTEC) и дополнительного оборудования (систем видеонаблюдения, освещения) к опорам (столбам) ограждений. Крепеж для монтажа на опоры ограждения с сечением 40x40 и 60x60 входит в стандартную комплектацию КМПЛО. Для монтажа на квадратную опору 80x80 необходимо дополнительно предусмотреть болты БМ-8x130.58 в количестве 4 штук.


| Комплектный артикул | КПН1-100-1,2-СЦ | КПН1-200-1,5-СЦ |
|---------------------|-------------------------------|-----------------|
| | тах нагрузка на кронштейн, кг | |
| КПН1+НПП+КМПЛО | 150 | 146 |

Крепление стойки КПН к опорам ограждения КСОО(КПН)



*C – размер опоры ограждения 40-60 мм.

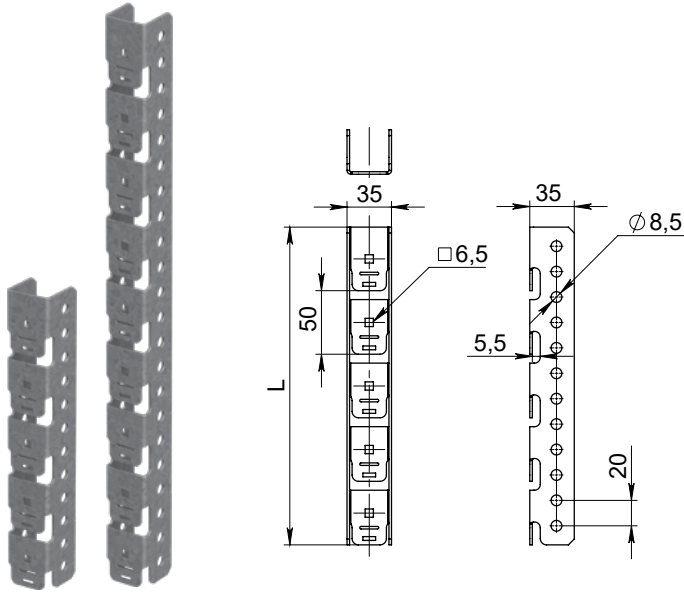
| Артикул в исп. СЦ | Код СЦ | Код ГЦ | Масса, кг/шт |
|--------------------------|---------------|---------------|--------------|
| КСОО(КПН)-2,0-СЦ | 056945 | 356945 | 0,82 |

 Крепление стойки КПН к опорам ограждений предназначено для монтажа опорных элементов монтажной системы OSTEC к опорам (столбам) ограждений. Крепеж входит в стандартную комплектацию КСОО(КПН). Крепеж для монтажа на опоры ограждения с сечением 40x40 и 60x60 входит в стандартную комплектацию КСОО(КПН). Для монтажа на квадратную опору 80x80 необходимо дополнительно предусмотреть болты БМ-8x130.58 в количестве 4 штук.

| Комплектный артикул | КПН1-100-1,2-СЦ | КПН1-200-1,5-СЦ |
|---------------------|-------------------------------|-----------------|
| | тах нагрузка на кронштейн, кг | |
| КПН1+КСОО(КПН) | 150 | 146 |

Предусмотрена возможность монтажа к опорам ограждений (столбы круглого сечения до $\varnothing 109$ мм и квадратного сечения 40, 60, 80 и 100 мм) при помощи U-образных (ХК-У) и П-образных (ХК-П) хомутов с резьбой М8, на которые крепится монтажный профиль типа ПП-У, ПП-З, ПП-П, ПП-Л. При необходимости применяются антивандальные болты со скругленной головкой БСУ.

Универсальное крепление к сетке УКСБ

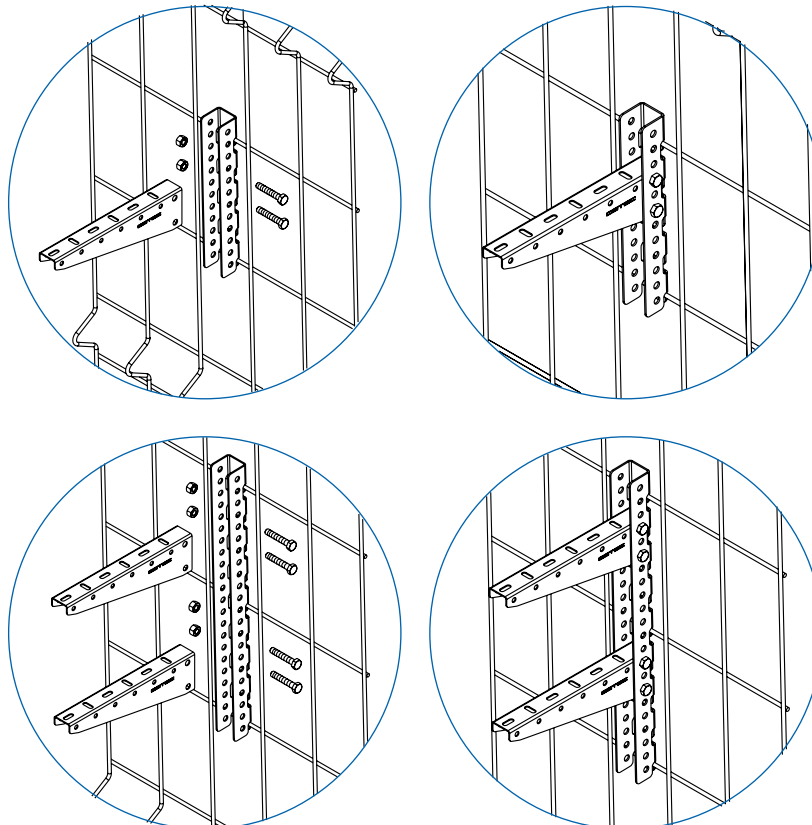


| | | |
|---------------------|-------------------------------|-----|
| Комплектный артикул | 100 | 200 |
| | max нагрузка на кронштейн, кг | |
| КПН1 + УКСБ | 25 | 20 |

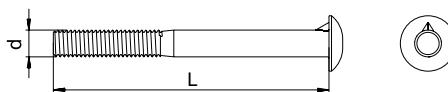
| Артикул в исп. СЦ | Код СЦ | Код ГЦ | Длина (L), мм | Масса, кг/шт |
|--------------------------|---------------|---------------|---------------|--------------|
| УКСБ-250-2,0-СЦ | 056971 | 356971 | 250 | 0,32 |
| УКСБ-450-2,0-СЦ | 056972 | 356972 | 450 | 0,56 |



Универсальное крепление к сетке предназначено для монтажа консолей КПН1 на сетчатую часть ограждений с высотой ячейки в ограждении 50, 100, 150, 200 мм. Фиксация крепления на сетке ограждений осуществляется либо с помощью плоской отвертки (безвинтовое), либо с помощью соединителей СПЛО-20 (винтовое). Для винтового крепления УКСБ-250 рекомендуется использовать два комплекта СПЛО-20, для УКСБ-450 рекомендуется использовать три комплекта СПЛО-20. На УКСБ-250 можно устанавливать одну консоль КПН1, на УКСБ-450 – две консоли КПН1.



Болт антивандальный с усиком



| Артикул в исп. ЭЦ | Код ЭЦ | Размер (d) | Длина (L), мм | Упаковка, шт | Масса, кг/шт |
|---------------------|--------|------------|---------------|--------------|--------------|
| БСУ-8x60.58-DIN-ЭЦ | 065186 | M8 | 60 | 100 | 0,02 |
| БСУ-8x80.58-DIN-ЭЦ | 065188 | M8 | 80 | 100 | 0,03 |
| БСУ-8x100.58-DIN-ЭЦ | 065180 | M8 | 100 | 100 | 0,04 |
| БСУ-8x120.58-DIN-ЭЦ | 065182 | M8 | 120 | 100 | 0,07 |

Рекомендации по монтажу КНС на ограждениях

При монтаже КНС с нагрузкой свыше 25 кг/м рекомендуется установка несущих кронштейнов на столбы периметра. При этом крепление на сетку УКСБ рекомендуется использовать только как дополнительную разгрузочную опору. При монтаже КНС необходимо учитывать, что стык лотков должен быть не далее 200 мм от опорной консоли.

Изменения в каталоге

Исправлены технические ошибки/опечатки, массы/размеры по всем разделам каталога.

Система универсальных лотков серий УЛН, УЛП

Выведены из ассортимента лотки и аксессуары толщиной металла 1,2 мм

Выведены из ассортимента лотки и аксессуары высотой борта 65 мм

Аксессуары для лотков ЛНМЗТ, ЛПМЗТ, УЛН, УЛП

Стр. 130. Поворот вертикальный вверх левый ПВЛ – изменение изображения изделия

Стр. 131. Поворот вертикальный вверх правый ПВП – изменение изображения изделия

Стр. 134. Ответвитель Т-образный вертикальный боковой ОТВБ – изменение изображения изделия

Стр. 137. Крышка-ответвитель вертикальный боковой КОВБ – изменение изображения изделия

Система лестничных лотков серий НЛО, ВЛЛ

Стр. 193. Крышка лотка КЛЗТ – выведены из ассортимента позиции толщиной 1,2 мм

Стр. 194. Крышка лотка для заземления КЛЗТЗ – выведены из ассортимента позиции толщиной 1,2 мм

Стр. 195. Крышка снеговая двускатная КДЛЗТ – выведены из ассортимента позиции толщиной 1,2 мм

Стр. 197. Хомут крышки лотка поясной ХКП – выведены из ассортимента позиции толщиной 1,2 мм

Стр. 214. Секция шарнирного соединения для лестничного лотка СШСНЛО – изменение конструктива изделия

Монтажная система

Стр. 152, 299. Прижим для крепления лотка (без крышки) к консоли ПКЛ – выведены из ассортимента позиции высотой борта 65 мм

Стр. 153, 299. Прижим для крепления лотка (с крышкой) к консоли ПКЛК – выведены из ассортимента позиции высотой борта 65 мм

Стр. 276. Кронштейн настенный унитарный КНПЛ – добавлена позиция КНПЛ-150

Стр. 279, 285. Стойка потолочного подвеса СПТ31-2900 – артикул приведен к общей логике и заменен на СПТ1-2900

Стр. 280, 285. Консоль подвеса настенного КПН1 – добавлена позиция КПН1-150

Стр. 281. С-подвес потолочный СПП – добавлена позиция СПП-150

Стр. 286. Соединитель стойки потолочного подвеса ССП1 – добавлен в ассортимент

Стр. 322. Добавлен новый раздел «Кабельные хомуты»

Система OSTEC-ПЕРИМЕТР

Стр. 354. Универсальное крепление к сетке УКСБ – изменение конструктива изделия

Огнестойкость

Стр. 351. Соединитель шарнирный для шпильки СШШ – добавлена позиция СШШ-2,0-СЦ



Нормативные документы

ГОСТ Р 52868-2021 (МЭК 61537:2006)

«Системы кабельных лотков и лестниц для прокладки кабелей. Общие технические требования и методы испытаний». Основной нормативный документ, регламентирующий разработку, производство, испытания и эксплуатацию систем кабельных лотков и систем кабельных лестниц для прокладки кабелей.

ГОСТ Р МЭК 61084-1-2022

«Системы кабельных и специальных кабельных коробов для электрических установок. Общие требования». Стандарт устанавливает требования к системам кабельных и специальных кабельных коробов для электроустановок. Требования стандарта не распространяются на трубы, кабельные лотки или кабельные лестницы и на токоведущие части, прокладываемые внутри систем кабельных и специальных кабельных коробов.

ГОСТ 15150-69

«Машины, приборы и другие технические изделия. Исполнения для различных климатических районов. Категории, условия эксплуатации, хранения и транспортирования в части воздействия климатических факторов внешней среды». Стандарт распространяется на все виды машин, приборов и других технических изделий, устанавливает макроклиматическое районирование земного шара, исполнения, категории, условия эксплуатации, хранения и транспортирования изделий в части воздействия климатических факторов внешней среды.

Климатическое исполнение и категория размещения компонентов Системы кабельных лотков OSTEC по ГОСТ 15150-69 должны соответствовать значениям, приведенным в таблице:

| Исполнение | Климатическое исполнение и категория размещения |
|--|---|
| Электрохимическое оцинкование | У2, ХЛ2, УХЛ2, ОМ2, Т2 |
| Сталь, оцинкованная по методу Сендзимира | У2, ХЛ2, УХЛ2, ОМ2, Т2 |
| Окраска эмалью предварительно оцинкованных изделий | У2, ХЛ2, УХЛ2, ОМ2, Т2 |
| Горячее оцинкование методом погружения | У1, ХЛ1, УХЛ1, УХЛ5, ОМ1, Т1 |
| Термодиффузионное оцинкование | У1, ХЛ1, УХЛ1, УХЛ5, ОМ1, Т1 |
| Нержавеющая сталь | У1, ХЛ1, УХЛ1, УХЛ5, ОМ1, Т1 |

ГОСТ 2.601-2019

«Единая система конструкторской документации. Эксплуатационные документы». Стандарт устанавливает виды, комплектность и правила выполнения эксплуатационных документов. На основе данного стандарта допускается разрабатывать стандарты, устанавливающие виды, комплектность и правила выполнения эксплуатационных документов на изделия.

ГОСТ 9.301-86

«Единая система защиты от коррозии и старения. Покрытия металлические и неметаллические неорганические». Стандарт распространяется на металлические и неметаллические неорганические покрытия, получаемые электрохимическим, химическим и горячим (олово и его сплавы) способами, и устанавливает общие требования к поверхности основного металла и покрытиям в процессе их производства, контролю качества основного металла и покрытий.

ГОСТ 9.303-84

«Единая система защиты от коррозии и старения. Покрытия металлические и неметаллические неорганические». Стандарт устанавливает общие требования к выбору металлических и неметаллических неорганических покрытий деталей и сборочных единиц, наносимых химическим, электрохимическим и горячим способами.

ГОСТ 9.306-85

«Единая система защиты от коррозии и старения. Покрытия металлические и неметаллические неорганические». Стандарт устанавливает обозначения металлических и неметаллических неорганических покрытий в технической документации.

ГОСТ 9.307-2021

«Единая система защиты от коррозии и старения. Покрытия цинковые горячие. Общие требования и методы контроля». Стандарт устанавливает общие требования к защитным покрытиям, нанесенным методом горячего цинкования на конструкционную сталь, в том числе повышенной прочности, стальные конструкции, изделия из фасонного проката и листовой стали.

ГОСТ Р 53316-2021

«Электропроводки. Сохранение работоспособности в условиях стандартного температурного режима пожара. Методы испытаний».

Требования к монтажу

Лотки и короба – определения – ПУЭ п. 2.1.10 и п. 2.1.11.
Требования по заполнению лотка кабелем – ПУЭ п. 2.1.61.
Требования по заземлению – ПУЭ п. 1.7.
Требования по радиусам изгиба кабеля – ПУЭ п. 2.3.20.
Требования по расстояниям между кабелями – ПУЭ п. 2.3.123, табл. 2.3.1.
Требования по прокладке кабелей в лотках – ПУЭ п. 2.3.112.
СНиП 3.05.06-85.
Строительные нормы и правила. Электротехнические устройства.

Правила распространяются на производство работ при строительстве новых, а также при реконструкции, расширении и техническом перевооружении действующих предприятий по монтажу и наладке электротехнических устройств. Пункт 3.5.6 и далее.

Общие требования

Система кабельных лотков, коробов и лестниц монтируется на объекте в соответствии с действующей монтажно-эксплуатационной документацией изготовителя, а также инструкциями по транспортировке и хранению продукции OSTEC. Установка должна гарантировать надежность опоры кабелей и проводов и исключать риск повреждения коммуникаций или электроаппаратуры, установленной в пределах этой системы.

Blank page with horizontal dotted lines for notes.

Указатель артикулов

| Артикул* | Страница каталога | Артикул* | Страница каталога | Артикул* | Страница каталога | Артикул* | Страница каталога |
|----------------|-------------------|-----------------|-------------------|----------------|-------------------|---------------|-------------------|
| АБК | 340 | КППЛС | 282 | ПК07 | 310 | ССП3 | 305 |
| АБМ | 272,341 | КПС81 | 314 | ПК08 | 319 | ССП5 | 305 |
| АЗМ | 340 | КПС83 | 315 | ПКР8 | 320 | ССП7 | 310 |
| БМ | 341 | КПС85 | 316 | ПКУ8 | 320 | ССП8 | 318 |
| БСУ | 355 | КПТП | 101 | ПЛКН, борт 110 | 162 | СТР | 287 |
| ВВШ | 337 | КПХП | 103 | ПЛКН, борт 35 | 156 | СШП | 180 |
| ВЛЛ, 1,2 мм | 190 | КРПЛ | 94 | ПЛКН, борт 60 | 158 | СШСЛКР | 242 |
| ВЛЛ, 2,0 мм | 191 | КРПП | 96 | ПЛКН, борт 85 | 160 | СШСНЛО | 214 |
| ВМ | 272,337 | КРПЦ | 98 | ПЛКП, борт 110 | 163 | СШШ | 351 |
| ВПМ | 337 | КС8 | 318 | ПЛКП, борт 35 | 157 | ТЛЛКР | 236 |
| ВСВЛКР45 | 240 | КС00(КПН) | 353 | ПЛКП, борт 60 | 159 | ТЛНЛО, R330 | 202 |
| ВСВНЛКР45 | 241 | КТЛЛКР | 237 | ПЛКП, борт 85 | 161 | ТЛНЛО, R600 | 203 |
| ВШСЛКР | 243 | КТЛНЛО, R330 | 204 | ПЛКР | 246 | ТП | 169 |
| ГК-М | 308 | КТЛНЛО, R600 | 204 | ПЛЛКР45 | 234 | ТПП | 70 |
| ГМ | 338 | КТП | 170 | ПЛЛКР90 | 232 | ТТРП, R100 | 64 |
| ГМСБ | 272,338 | КТТП | 71 | ПЛМ, борт 105 | 253 | ТТРП, R200 | 67 |
| ГМСК | 338 | КТТРП, R100 | 66 | ПЛМ, борт 35 | 252 | УВВНД | 270 |
| ГСЛКР45 | 241 | КТТРП, R200 | 69 | ПЛМ, борт 60 | 252 | УВВНТ | 271 |
| ГСМ | 338 | КУВНЛО90 | 210 | ПЛМ, борт 85 | 253 | УВНЛО90 | 209 |
| ДВЛКР | 216,243 | КУВННЛО90 | 209 | ПЛНЛО90, R330 | 199 | УВННЛО90 | 208 |
| ДВПЛЛКР45 | 244 | КУВНТП90 | 108 | ПЛНЛО90, R600 | 200 | УВНТП90 | 107 |
| ДВПЛЛКР90 | 244 | КУВТП90 | 117 | ПЛП | 181 | УВТП90 | 116 |
| ДВПЛНЛО90 | 215 | КУГП90 | 168 | ПЛПТ | 146 | УВТС | 105 |
| ДВТЛЛКР | 245 | КУМ | 298,312 | ПЛПТЛ | 219 | УГП90 | 167 |
| ДВТЛНЛО | 216 | КУПТП45 | 63 | ПЛПТЛКР | 246 | УКП | 282 |
| ДВХЛЛКР | 245 | КУПТП90 | 56 | ПЛПТУЛ | 147 | УКСБ | 354 |
| ДВХЛНЛО | 217 | КУПТРП45 | 61 | ПНЛО | 218 | УКШ | 297 |
| ДГ | 272,342 | КУПТРП90, R100 | 51 | ПНУ | 276 | УЛН, борт 100 | 34 |
| ДК | 45,166,196 | КУПТРП90, R200 | 54 | ПП | 288 | УЛН, борт 150 | 36 |
| ДКЛКР | 230 | КУСВ90 | 119 | ППД | 283 | УЛН, борт 200 | 38 |
| ДОПБ | 346 | КУСВН90 | 110 | ППД3 | 304 | УЛН, борт 50 | 30 |
| ДОПВ | 346 | КУСВНП90 | 176 | ППД5 | 304 | УЛН, борт 80 | 32 |
| ДОПС | 346 | КУСВНР45 | 115 | ППД7 | 311 | УЛП, борт 100 | 35 |
| ЭКДЛЗТ | 45,196 | КУСВНР90 | 113 | ППЛ | 93 | УЛП, борт 150 | 37 |
| ЭКДЛКР | 230 | КУСВП90 | 178 | ППП | 95 | УЛП, борт 200 | 39 |
| ЗНК | 273 | КУСВР45 | 124 | ПППЛ | 257 | УЛП, борт 50 | 31 |
| ЗПУ | 150,273 | КУСВР90 | 122 | ППЦ | 97 | УЛП, борт 80 | 33 |
| ЗР | 148 | КУСП90 | 58 | ПРП | 181 | УМ | 283 |
| ЗРП | 182 | КУСТ | 73 | ПРУМ | 145 | УПТП45 | 62 |
| ЗС | 312 | КУСХ | 89 | ПС | 290 | УПТП90 | 55 |
| ЗСЛ | 267 | КХЛЛКР | 239 | ПТК | 326 | УПТРП45 | 59 |
| ЗТКК | 269 | КХЛНЛО, R330 | 207 | ПТП | 99 | УПТРП90, R100 | 49 |
| ЗШП | 258 | КХЛНЛО, R600 | 207 | ПХП | 102 | УПТРП90, R200 | 52 |
| КДВ | 297,306 | КХП | 324 | ПШСМ | 144,212 | УСВ90 | 118 |
| КДЛЗТ | 44,195 | КХРП | 174 | РКПН3 | 293 | УСВН90 | 109 |
| КДЛКР | 229 | КХТП | 87 | РКПН7 | 311 | УСВНП90 | 175 |
| ККД | 262 | КХТРП, R100 | 82 | РКПНСН-5 | 293 | УСВНР45 | 114 |
| ККП-135 | 348 | КХТРП, R200 | 85 | РПКЗ | 304 | УСВНР90 | 111 |
| ККПП | 347 | КЦ | 343 | РППД5 | 304 | УСВП90 | 177 |
| ККПП-135 | 348 | ЛКР, борт 110 | 224 | САС | 273 | УСВР45 | 123 |
| ККТ | 263 | ЛКР, борт 160 | 226 | СБП | 179 | УСВР90 | 120 |
| КЛЗТ | 42,193 | ЛКР, борт 200 | 228 | СБУП | 180 | УСКЛ | 219 |
| КЛЗТЗ | 43,194 | ЛКР, борт 85 | 222 | СВ | 152 | УСЛЛ | 215 |
| КЛКР | 229 | ЛНМЗТ, борт 100 | 26 | СЗСЛ | 151 | УСП90 | 57 |
| КМГЛО | 353 | ЛНМЗТ, борт 50 | 22 | СК | 258 | УСС8 | 319 |
| КНПЛ | 276 | ЛНМЗТ, борт 80 | 24 | СКД | 249 | УСТ | 72 |
| КНПЛБ | 294 | ЛП | 289 | СКЛ | 278 | УСХ | 88 |
| КНПЛБ | 277 | ЛПМЗТ, борт 100 | 27 | СКНЛО | 218 | ФКЛКР | 230 |
| КНПЛУ | 277 | ЛПМЗТ, борт 50 | 23 | СКО | 248 | ХДКУ | 48,198 |
| КОВ | 136 | ЛПМЗТ, борт 80 | 25 | СЛ | 266 | ХК-У | 342 |
| КОВБ | 137 | МП | 153,258 | СЛКР | 240 | ХКЛКР | 231 |
| КОГП | 78 | НК | 265 | СЛУМ | 143,211 | ХКП | 46,197 |
| КОГРП | 76 | НЛО, борт 100 | 189 | СЛУМИ | 144,211 | ХК-П | 342 |
| КОД | 286 | НЛО, борт 50 | 186 | СЛУШГ | 213 | ХЛЛКР | 238 |
| КОД5 | 305 | НЛО, борт 60 | 187 | СН | 280,291 | ХЛНЛО, R330 | 205 |
| КОПЛК | 172 | НЛО, борт 80 | 188 | СПЛБ | 256 | ХЛНЛО, R600 | 206 |
| КОТВ | 133 | ННД | 278,291 | СПЛД-20 | 255 | ХРП | 173 |
| КОТВБ | 135 | НПП | 279 | СПЛКР | 247 | ХТП | 86 |
| КПВН | 139 | ОГП | 77 | СПЛО-20 | 255 | ХТРП, R100 | 80 |
| КПВНЛП | 142 | ОГРП | 74 | СПЛП | 257 | ХТРП, R200 | 83 |
| КПВР | 128 | ОГУ | 79 | СПН | 290 | ШМ | 339 |
| КПГР | 92 | ОПЛК | 171 | СПП | 281 | ШМГ | 339 |
| КПДН | 348 | ОТВ | 132 | СППУ | 281 | ШМУ | 339 |
| КПЛК | 164 | ОТВБ | 134 | СПС | 284 | ШП | 340 |
| КПЛКЗ | 165 | ПВБ | 104 | СПС3 | 300 | | |
| КПЛЛКР45 | 235 | ПВЛ | 130 | СПС5 | 301 | | |
| КПЛЛКР90 | 233 | ПВН | 138 | СПС7 | 313 | | |
| КПЛМ6 | 258 | ПВНЛ | 140 | СПС8 | 321 | | |
| КПЛНЛО90, R330 | 201 | ПВНП | 141 | СПСД3 | 302 | | |
| КПЛНЛО90, R600 | 201 | ПВП | 131 | СПСУ | 284,292 | | |
| КПН1 | 280,285 | ПВР | 126 | СПТ1 | 279,285 | | |
| КПН10 | 308 | ПГР | 90 | СПТ3 | 295 | | |
| КПН3 | 293 | ПКДЗ | 303 | СПТ5 | 296 | | |
| КПН5 | 294 | ПКЛ | 152,299 | СПТ7 | 309 | | |
| КПН7 | 307 | ПКЛК | 153,299 | СПТ8 | 317 | | |
| КПП | 287 | ПКОЗ | 303 | СС | 268 | | |
| КППЛ | 256,286 | ПКО5 | 303 | ССП1 | 286 | | |

* Часть артикула для удобства поиска

www.ostec.ru
info@ostec.ru

Москва
+7 (495) 662-53-18
mos@ostec.ru

Санкт-Петербург
+7 (812) 615-77-38
spb@ostec.ru

Новосибирск
+7 (383) 217-48-09
sib@ostec.ru

Екатеринбург
+7 (343) 343-07-01
ural@ostec.ru

Ростов-на-Дону
+7 (861) 211-27-71
yug@ostec.ru

Красноярск
+7 (923) 317-10-95
krsk@ostec.ru

Самара
+7 (846) 211-53-31
samara@ostec.ru

Иркутск
+7 (914) 870-39-44
irk@ostec.ru

Экспортный отдел
+7 (495) 662-53-18
export@ostec.ru



www.ostec.ru



Скачать другие
каталоги OSTEC