



ООО "Технопром"

Альбом типовых решений

*СТРАТ -система
ОСТЕК -МС -СТ*

Начальник отдела технической поддержки

А.В. Найдено

Обозначение	Наименование	Лист
ОСТЕК -МС -СТ	Титульный лист	1
ОСТЕК -МС -СТ	Содержание	2,3
ОСТЕК -МС -СТ	Общие данные	4,5
<i>Крепление к потолку</i>		
ОСТЕК -МС -СТ -02-1-1	Крепление СТРАТ -траверсы на шпильках к бетонному перекрытию	6
ОСТЕК -МС -СТ -02-1-2	Крепление СТРАТ -траверсы на шпильках к бетонному перекрытию на С -образном кронштейне	7
ОСТЕК -МС -СТ -02-2-1	Крепление СТРАТ -траверсы на шпильках к профнастилу	8
ОСТЕК -МС -СТ -02-2-2	Крепление СТРАТ -траверсы на шпильках к бетонному перекрытию	9
ОСТЕК -МС -СТ -02-3-1	Крепление СТРАТ -траверсы на шпильках со струбциной (перпендикулярно балке)	10
ОСТЕК -МС -СТ -02-3-2	Крепление СТРАТ -траверсы на шпильках к наклонным прогонам	11
ОСТЕК -МС -СТ -02-3-3	Крепление СТРАТ -траверсы на шпильках с зажимной струбциной к опорной конструкции	12
ОСТЕК -МС -СТ -02-3-4	Крепление СТРАТ -траверсы на шпильках с обжатием полки опорной конструкции. Средние нагрузки	13
ОСТЕК -МС -СТ -02-3-5	Крепление СТРАТ -траверсы на шпильках с обжатием полки опорной конструкции. Высокие нагрузки	14
ОСТЕК -МС -СТ -02-4-1	Крепление СТРАТ -траверсы на шпильках с обжатием балки (трасса перпендикулярно балке)	15
ОСТЕК -МС -СТ -02-4-2	Крепление СТРАТ -траверсы на шпильках с обжатием балки с выносом. Средние нагрузки	16
ОСТЕК -МС -СТ -02-4-3	Крепление СТРАТ -траверсы на шпильках с обжатием балки с выносом. Высокие нагрузки	17
ОСТЕК -МС -СТ -02-5-1	СТРАТ -подвес потолочный с двухсторонним расположением консолей 41x21 к бетонному перекрытию	18
ОСТЕК -МС -СТ -02-5-2	СТРАТ -подвес потолочный с двухсторонним расположением консолей 41x41 к бетонному перекрытию	19
ОСТЕК -МС -СТ -02-6-1	Крепление одностороннее консолей 41x21 на СТРАТ -подвесе к бетонному перекрытию	20
ОСТЕК -МС -СТ -02-6-2	Крепление одностороннее консолей 41x41 на двойном СТРАТ -подвесе к бетонному перекрытию	21
ОСТЕК -МС -СТ -02-7-1	Крепление консолей 41x21 на СТРАТ -подвесе к наклонной поверхности	22
ОСТЕК -МС -СТ -02-8-1	Крепление одностороннее консолей 41x21 на СТРАТ -подвесе к стальной конструкции	23

Обозначение	Наименование	Лист
ОСТЕК -МС -СТ -02-8-2	Крепление одностороннее консолей 41x21 на СТРАТ -подвесе с зажимной струбциной к стальной конструкции	24
ОСТЕК -МС -СТ -02-8-3	Крепление двухстороннее консолей 41x21 на СТРАТ -подвесе к стальной конструкции	25
ОСТЕК -МС -СТ -02-8-4	Крепление двухстороннее консолей 41x21 на СТРАТ -подвесе с зажимной струбциной к стальной конструкции	26
ОСТЕК -МС -СТ -02-8-5	Крепление одностороннее консолей на СТРАТ -подвесе сваркой	27
ОСТЕК -МС -СТ -02-8-6	Крепление двухстороннее консолей на СТРАТ -подвесе сваркой	28
ОСТЕК -МС -СТ -02-9-1	Крепление одностороннее консолей на СТРАТ -подвесе обжатием балки	29
ОСТЕК -МС -СТ -02-9-2	Крепление двустороннее консолей на СТРАТ -подвесе обжатием балки	30
ОСТЕК -МС -СТ -02-10-1	Подвесная СТРАТ рама	31
<i>Крепление к стене /к конструкциям</i>		
ОСТЕК -МС -СТ -03-1-1	Крепление СТРАТ -консолей 41x21 к бетонной стене	32
ОСТЕК -МС -СТ -03-1-2	Крепление СТРАТ -консолей 41x41 к бетонной стене	33
ОСТЕК -МС -СТ -03-1-3	Крепление СТРАТ -консолей к стене из сэндвич -панелей	34
ОСТЕК -МС -СТ -03-2-1	Крепление двухстороннее консолей 41x21 на СТРАТ -подвесе с зажимной струбциной к стальной конструкции	35
ОСТЕК -МС -СТ -03-2-2	Крепление одностороннее консолей на СТРАТ -подвесе сваркой	36
ОСТЕК -МС -СТ -03-2-3	Стойка со СТРАТ -консолями 41x21 на прогонах при помощи приварного крепления	37
ОСТЕК -МС -СТ -03-2-4	Стойка со СТРАТ -консолями 41x41 на прогонах при помощи приварного крепления	38

Взам. инв. N

Подпись и дата

Инв. N подл.

ОСТЕК -МС -СТ				
Изм.	Лист	№докум.	Подп.	Дата
		Белкин Д.В.		06.24
<i>Содержание</i>				
			Стадия	Лист
				2
			Листов	49
 ООО "Технопром"				

Инв. N подл.	Подпись и дата	Взам. инв. N

Обозначение	Наименование	Лист
ОСТЕК-МС-СТ-03-2-5	Стойка со СТРАТ-консолями 41x21 на прогонах при помощи кронштейна углового монтажного	39
ОСТЕК-МС-СТ-03-3-1	Стойка со СТРАТ-консолями на прогонах (перепад высот)	40
ОСТЕК-МС-СТ-03-4-1	Крепление СТРАТ-консолей к стальной конструкции зажимной струбциной	41
ОСТЕК-МС-СТ-03-4-2	Крепление СТРАТ-консолей 41x41 к стальной конструкции	42
ОСТЕК-МС-СТ-03-5-1	Крепление СТРАТ-консоли к стальной конструкции	43
ОСТЕК-МС-СТ-03-6-1	Крепление СТРАТ-консолей к стальной конструкции бандажом	44
ОСТЕК-МС-СТ-03-7-1	Сборка для вертикальной прокладки лотков, монтаж СТРАТ-консоли к колоннам	45
Крепление к полу		
ОСТЕК-МС-СТ-04-1-1	Напольное крепление П-образное на СТРАТ-стойках	46
ОСТЕК-МС-СТ-04-2-1	Напольное крепление одностороннее на СТРАТ-стойке	47
ОСТЕК-МС-СТ-04-2-2	Напольное крепление одностороннее на двойной СТРАТ-стойке	48
ОСТЕК-МС-СТ-04-3-1	Напольное крепление двухстороннее на двойной СТРАТ-стойке	49

Изм.	Кол.ч	Лист	№ док.	Подпись	Дата	ОСТЕК-МС-СТ	Лист
							3

1. ВВЕДЕНИЕ

Настоящий документ - Альбом типовых решений (АТР) - содержит примеры типовых узлов кабеленесущих конструкций (КНС) СТРАТ-систем с товарным знаком «OSTEC» выпускаемых ООО «Технопром» по ТУ 25.11.23-003-63774458-2022. СТРАТ-система «OSTEC» - совокупность металлических опорных конструкций, изготовленных из профиля типа СТРАТ, соединителей, опорных элементов и аксессуаров, предназначенная для создания легкосборных металлоконструкций.

Изготовитель не несет ответственности за прямой или косвенный ущерб, вызванный неправильным монтажом или неправильной эксплуатацией СТРАТ-систем «OSTEC» и ее компонентов.

2. ОСНОВАНИЕ ДЛЯ РАЗРАБОТКИ

Основанием настоящего альбома являются:

- Официальный каталог СТРАТ-системы компании «OSTEC»;
- Чертежи конструкторские на детали и узлы производства компании «OSTEC»;
- Рекомендации по применению продукции компании «OSTEC»;
- Действующие нормативные документы РФ.

3. ПРАВА

Альбом типовых решений подлежит бесплатному неограниченному распространению. Копирование чертежей и их элементов - не ограничено. Указание источника (ссылка) - не обязательно.

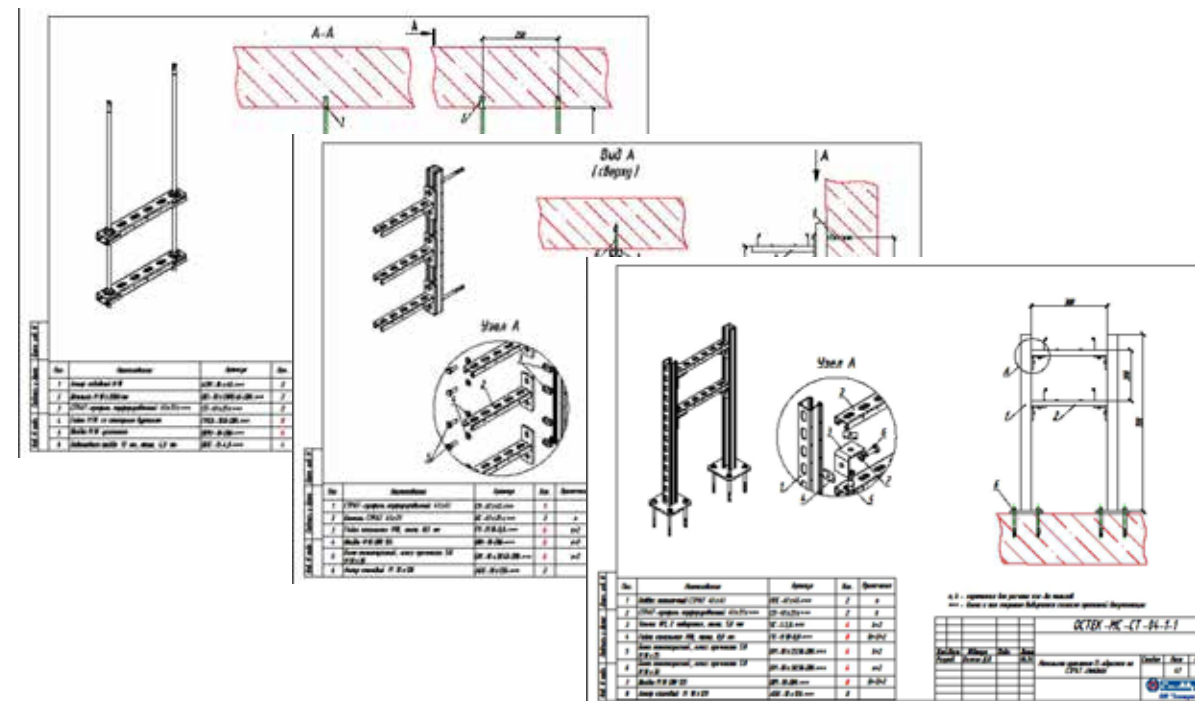
4. НАЗНАЧЕНИЕ И ОБЛАСТЬ ПРИМЕНЕНИЯ

Электронные варианты Альбома типовых решений предназначены для использования в качестве чертежей в составе проектов инженерных систем зданий и сооружений. Альбом может быть использован в целом или частями. Электронные варианты чертежей альбома могут быть использованы для составления инструкций по сборке КНС, технологических карт, проектов производства работ.

Угловые спецификации чертежей могут использоваться для составления заказных спецификаций и комплектации объектов.

Электронная версия Альбома типовых решений разработана на базе Autodesk AUTOCAD, формат файлов *.dwg
Электронная версия конструктивных решений собрана во вкладке «МОДЕЛЬ».

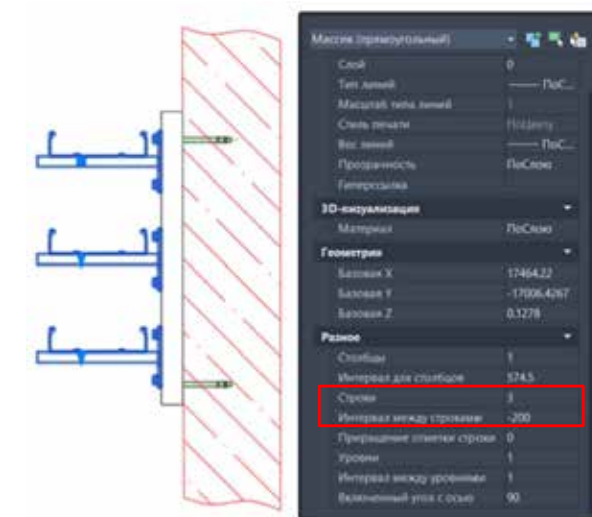
Чертежи оформлены в отдельных вкладках «ЛИСТЫ»



Краткая инструкция по работе с электронной версией Альбома типовых решений.

Сборки выполнены с применением динамических блоков. Полки под лотки сгруппированы в Массивы и для быстрого задания количества полок и расстояния между полками имеется возможность воспользоваться ручками.

В свойствах Массива задаются следующие параметры: "Строки" - количество полок; "Интервал между строк" - шаг полок по высоте.



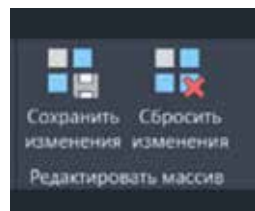
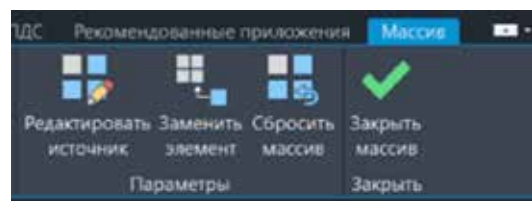
OSTEC - MC - CT

Изм.	Лист	№докум.	Подп.	Дата	Стадия	Лист	Листов	
		Белкин Д.В.		06.24		4	49	
Общие данные							 кабеленесущие системы ООО "Технопром"	

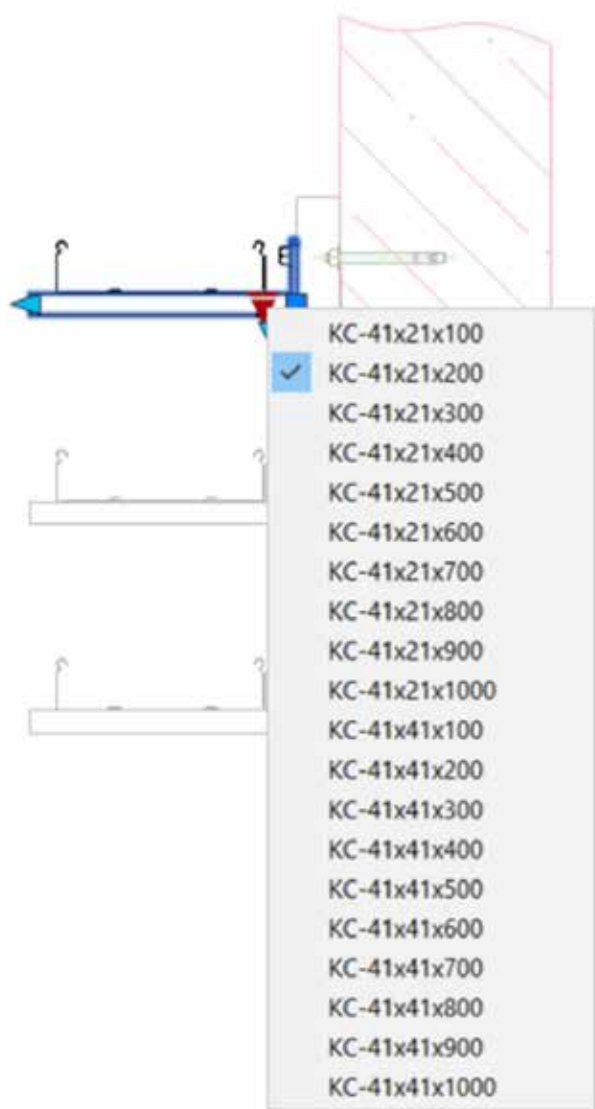
02-1-***	02-2-***	02-2-***	02-3-***	02-3-***	02-4-***	02-5-***	02-6-***	02-7-***	02-8-***	02-9-***
										02-10-***

Инв. N подл. _____
Подпись и дата _____
Взам. инв. N _____

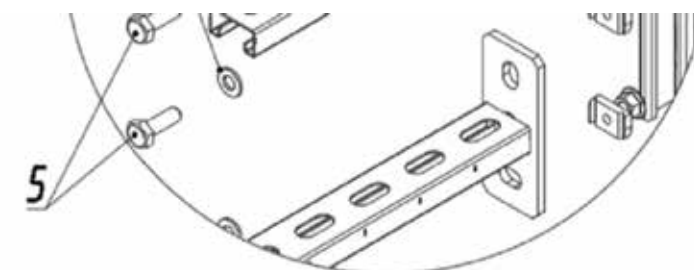
Для редактирования блока в Массиве следует пользоваться функцией МАССИВРЕД или кнопкой на панели Редактировать источник



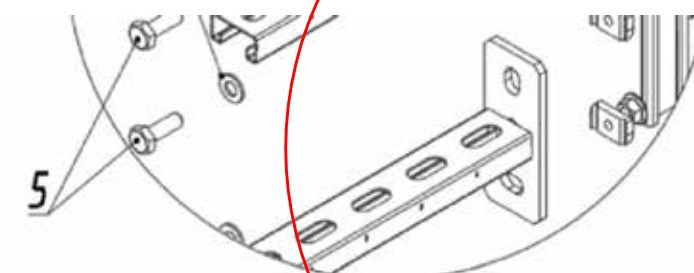
Массив также состоит из Блоков, в которых возможно редактировать размер изделий



Спецификации составлены в формате Таблицы, в ячейки которых, введены формулы. Для срабатывания формул при внесении ваших вводных числовых данных, необходимо активировать команду РЕГЕНАВТО (функция регенерации). Зависимые элементы выделены в таблице красным цветом.



Взам. инв. N	Поз.	Наименование	Артикул	Кол.	Примечание
Инв. N подл.	1	СТРАТ-профиль перфорированный 41x41	СП-41x41-***	1	
	2	Консоль СТРАТ 41x21	КС-41x21x***	3	n
	3	Гайка канальная М10, толщ. 8,0 мм	ГК-М10-8,0-***	6	n*2
	4	Шайба М10 DIN 125	ШМ-10-DIN-***	6	n*2
	5	Болт полнорезной, класс прочности 5.8 М10 x 30	БМ-10 x 30.58-DIN-***	6	n*2
	6	Анкер клиновыи М 10 x 120	АБК-10 x 120-***	2	



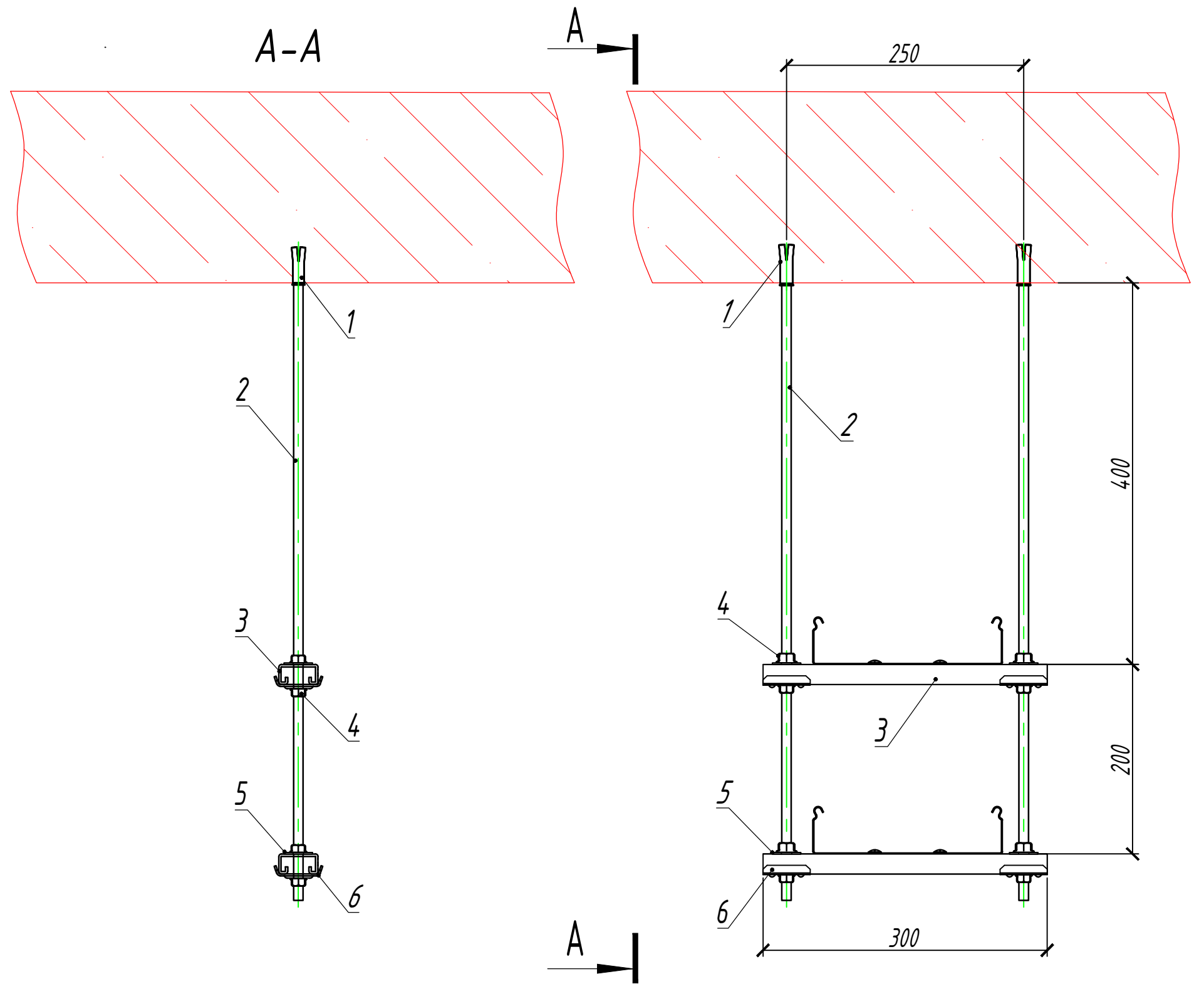
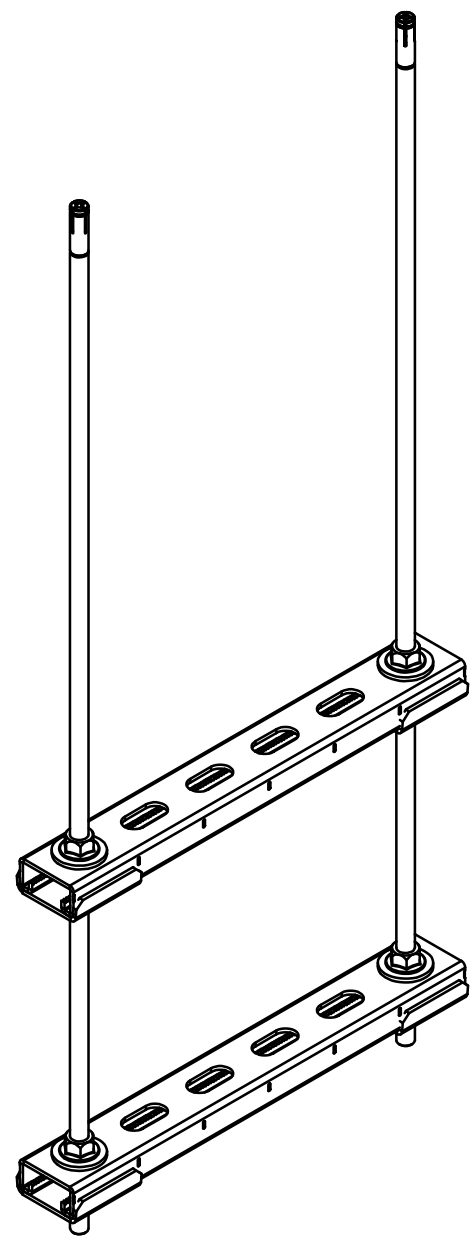
Взам. инв. N	Поз.	Наименование	Артикул	Кол.	Примечание
Инв. N подл.	1	СТРАТ-профиль перфорированный 41x41	СП-41x41-***	1	
	2	Консоль СТРАТ 41x21	КС-41x21x***	4	n
	3	Гайка канальная М10, толщ. 8,0 мм	ГК-М10-8,0-***	8	n*2
	4	Шайба М10 DIN 125	ШМ-10-DIN-***	8	n*2
	5	Болт полнорезной, класс прочности 5.8 М10 x 30	БМ-10 x 30.58-DIN-***	8	n*2
	6	Анкер клиновыи М 10 x 120	АБК-10 x 120-***	2	

Инв. N подл. | Подпись и дата | Взам. инв. N

Изм.	Кол.уч	Лист	№ док.	Подпись	Дата
------	--------	------	--------	---------	------

ОСТЕК -МС -СТ

Лист
5



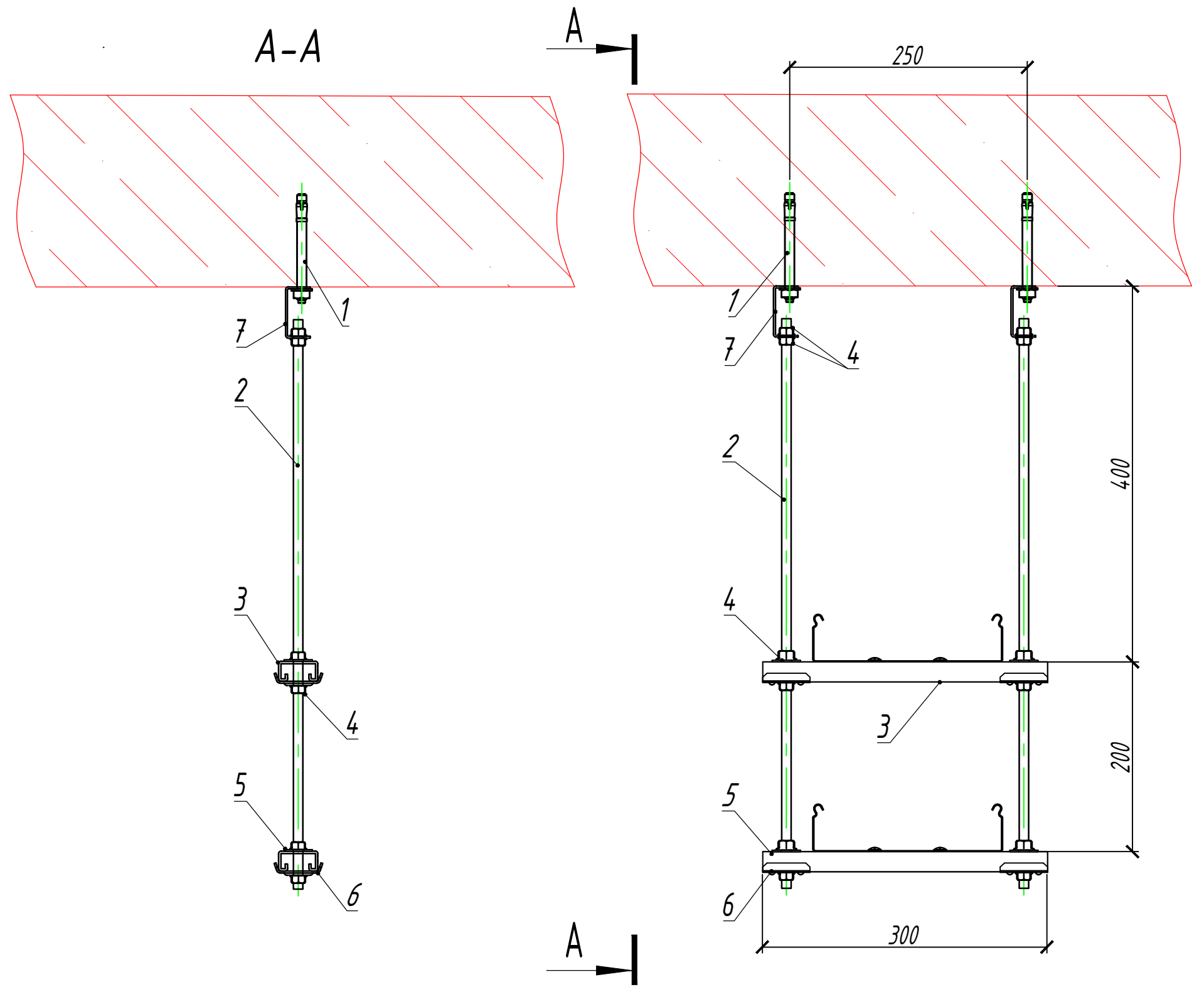
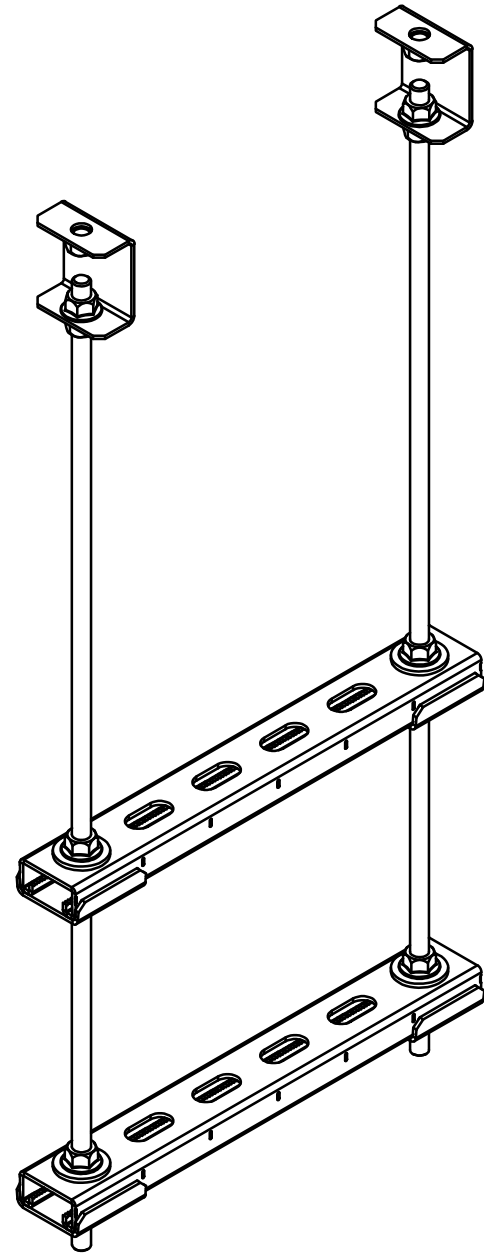
n - переменная для расчета кол-ва метизов

*** - длина и тип покрытия выбирается согласно проектной документации

Инв. N подл. / Подпись и дата / Взам. инв. N

Поз.	Наименование	Артикул	Кол.	Примечание
1	Анкер заливной М 10	АЗМ -10 x 40-***	2	
2	Шпилька М 10 x 2000 мм	ШП -10 x 2000.46-DIN-***	2	
3	СТРАТ-профиль перфорированный 41x21x***	СП -41 x 21 x ***	2	n
4	Гайка М 10 со стопорным буртиком	ГМСБ -10.8-DIN-***	8	$n*4$
5	Шайба М 10 усиленная	ШМУ -10-DIN-***	4	$n*2$
6	Подкладная шайба 13 мм, толщ. 4,0 мм	ШПС -13-4,0-***	4	$n*2$

				ОСТЕК -МС -СТ -02-1-1			
Изм./Лист	№докум.	Подп.	Дата	Крепление СТРАТ-траверсы на шпильках к бетонному перекрытию	Стадия	Лист	Листов
Разраб.	Белкин Д.В.		06.24			6	49
				 кабеленесущие системы ООО "Технопром"			

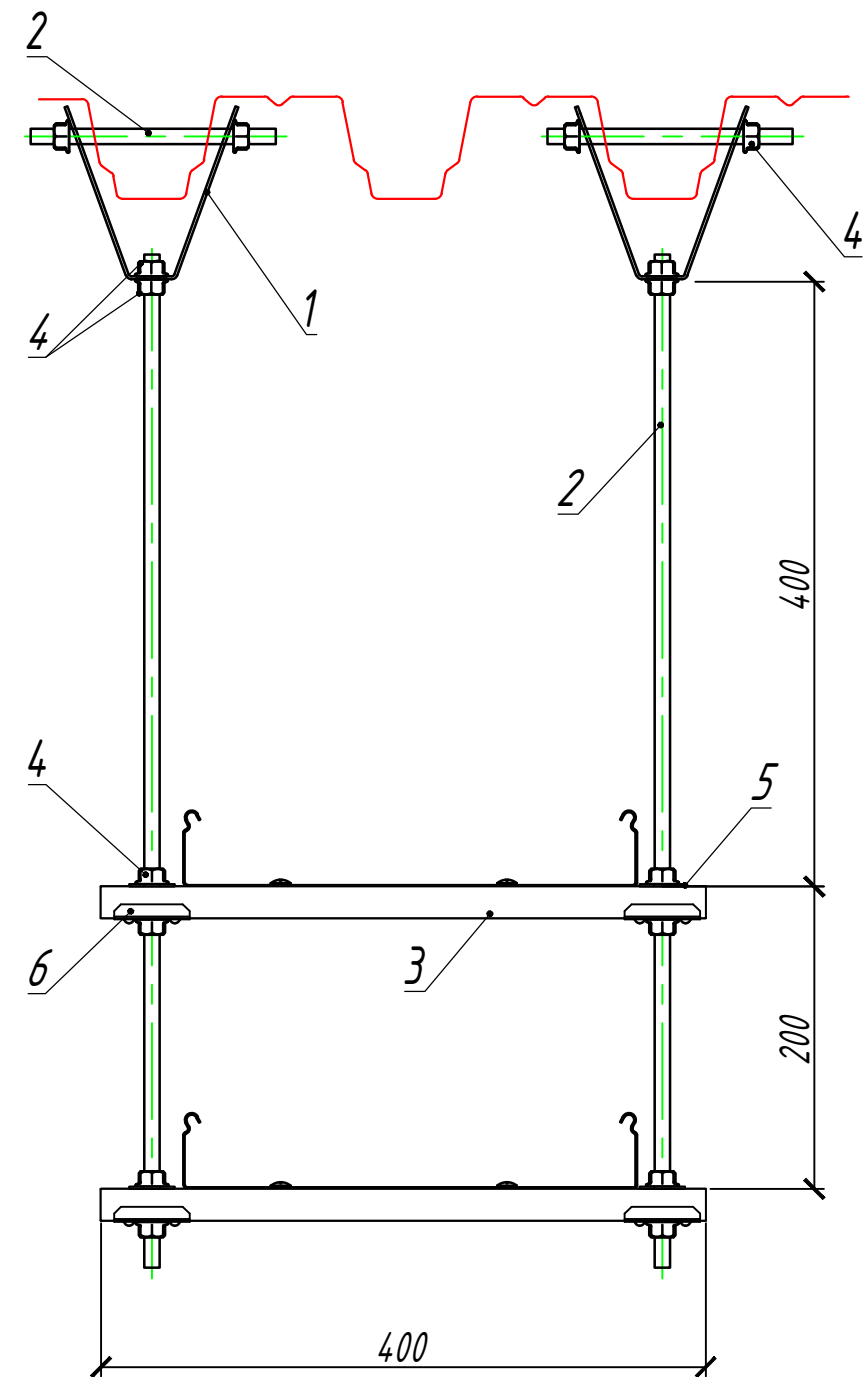
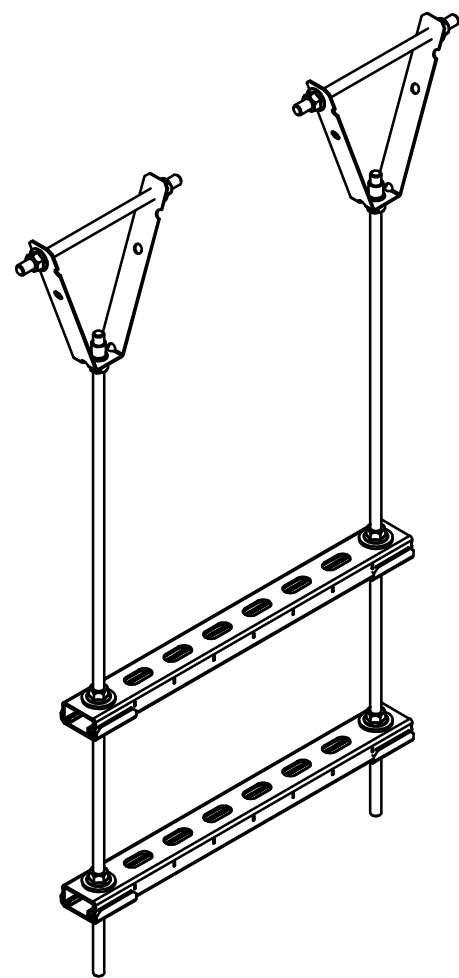


n - переменная для расчета кол-ва метизов
 *** - длина и тип покрытия выбирается согласно проектной документации

Инв. N подл. / Подпись и дата / Взам. инв. N

Поз.	Наименование	Артикул	Кол.	Примечание
1	Анкер заливной М 10	АЗМ -10 x 40-***	2	
2	Шпилька М 10 x 2000 мм	ШП -10 x 2000.46-DIN-***	2	
3	СТРАТ -профиль перфорированный 41x21x***	СП -41x21x***	2	n
4	Гайка М 10 со стопорным буртиком	ГМСБ -10.8-DIN-***	8	$n*4$
5	Шайба М 10 усиленная	ШМУ -10-DIN-***	4	$n*2$
6	Подкладная шайба 13 мм, толщ. 4,0 мм	ШПС -13-4,0-***	4	$n*2$
7	Кронштейн потолочный С -образный	КППЛС -2,0-***	2	

				ОСТЕК -МС -СТ -02-1-2			
Изм./Лист	№докум.	Подп.	Дата	Крепление СТРАТ -траверсы на шпильках к бетонному перекрытию на С -образном кронштейне	Стадия	Лист	Листов
Разраб.	Белкин Д.В.		06.24			7	49
				 кабеленесущие системы ООО "Технопром"			




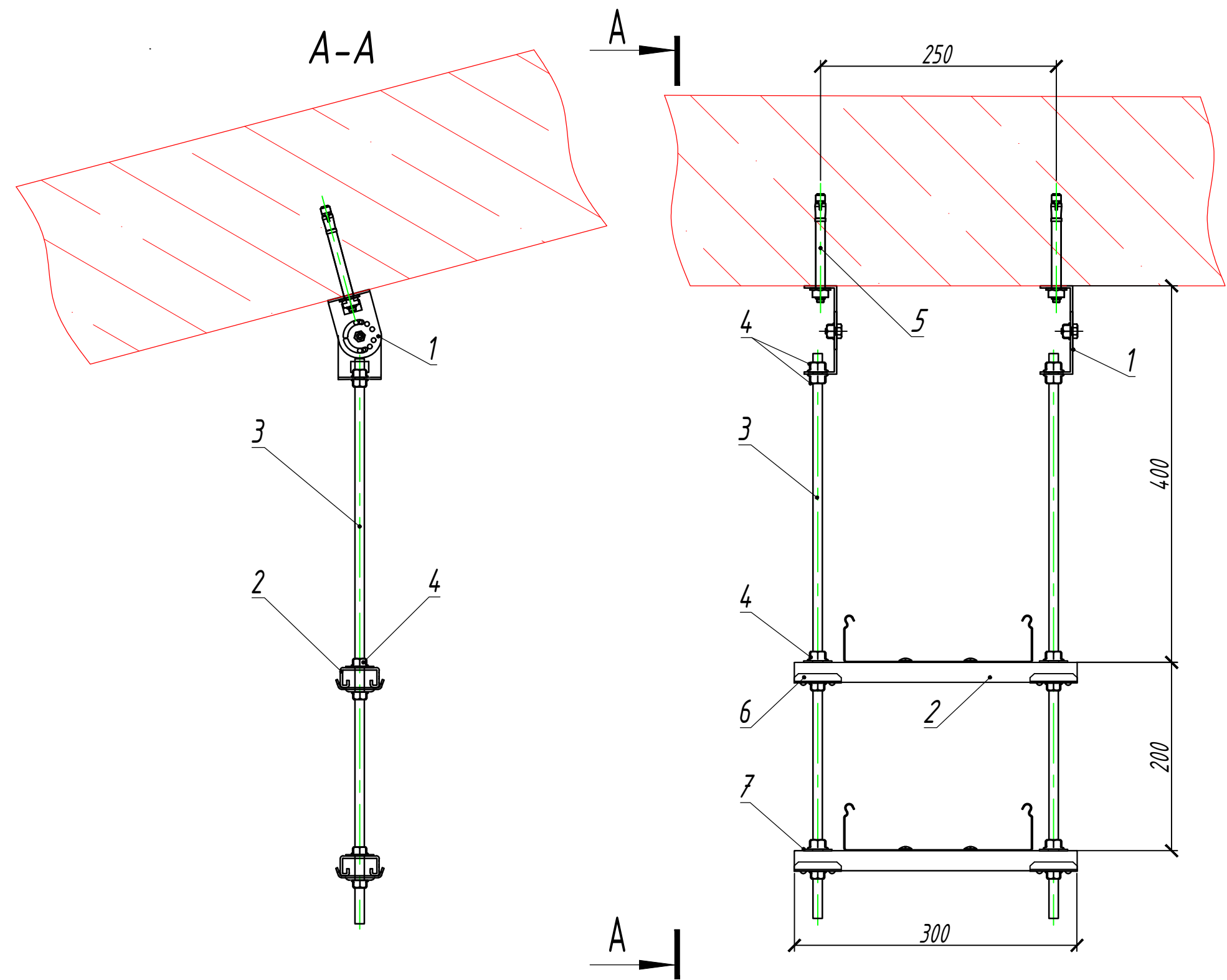
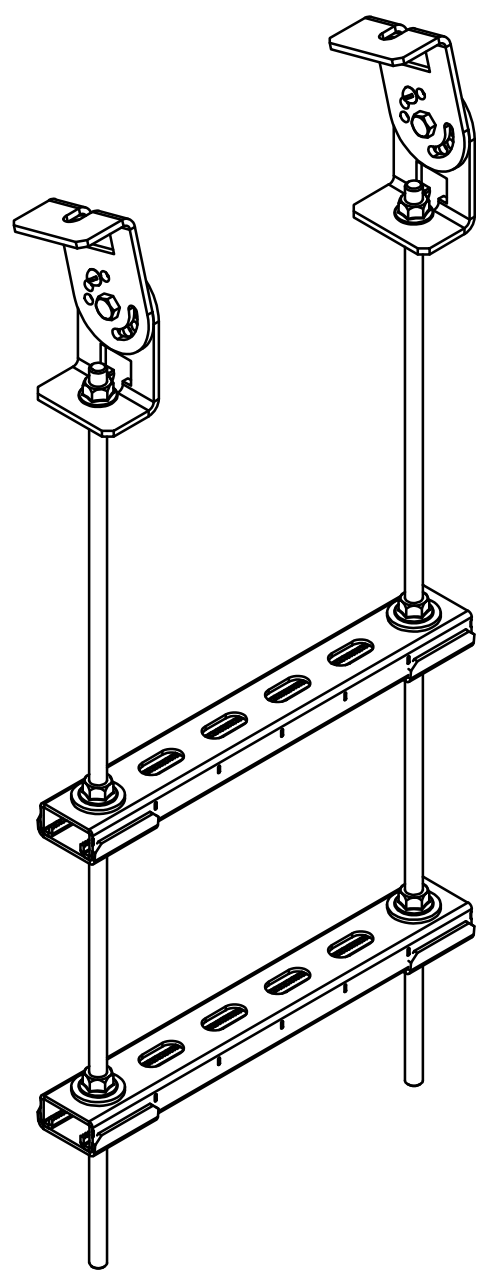
n - переменная для расчета кол-ва метизов

*** - длина и тип покрытия выбирается согласно проектной документации

Инв. N подл. Подпись и дата Взам. инв. N

Поз.	Наименование	Артикул	Кол.	Примечание
1	Крепление к потолку и профнастилу	КПП - 10 М 10-1,5-***	2	
2	Шпилька М 10 х 2000 мм	ШП - 10 х 2000.46-DIN-***	2	
3	СТРАТ - профиль перфорированный 41 х 21 х ***	СП - 41 х 21 х ***	2	n
4	Гайка М 10 со стопорным буртиком	ГМСБ - 10.8-DIN-***	8	$(n*4)+8$
5	Шайба М 10 усиленная	ШМУ - 10-DIN-***	4	$n*2$
6	Подкладная шайба 11 мм, толщ. 2,5 мм	ШП - 11-2,5-***	4	$n*2$


ОСТЕК -МС -СТ -02-2-1					Стадия	Лист	Листов
Изм.	Лист	№докум.	Подп.	Дата	Крепление СТРАТ -траверсы на шпильках к профнастилу	8	49
Разраб.		Белкин Д.В.		06.24			
					 кабеленесущие системы ООО "Технопром"		

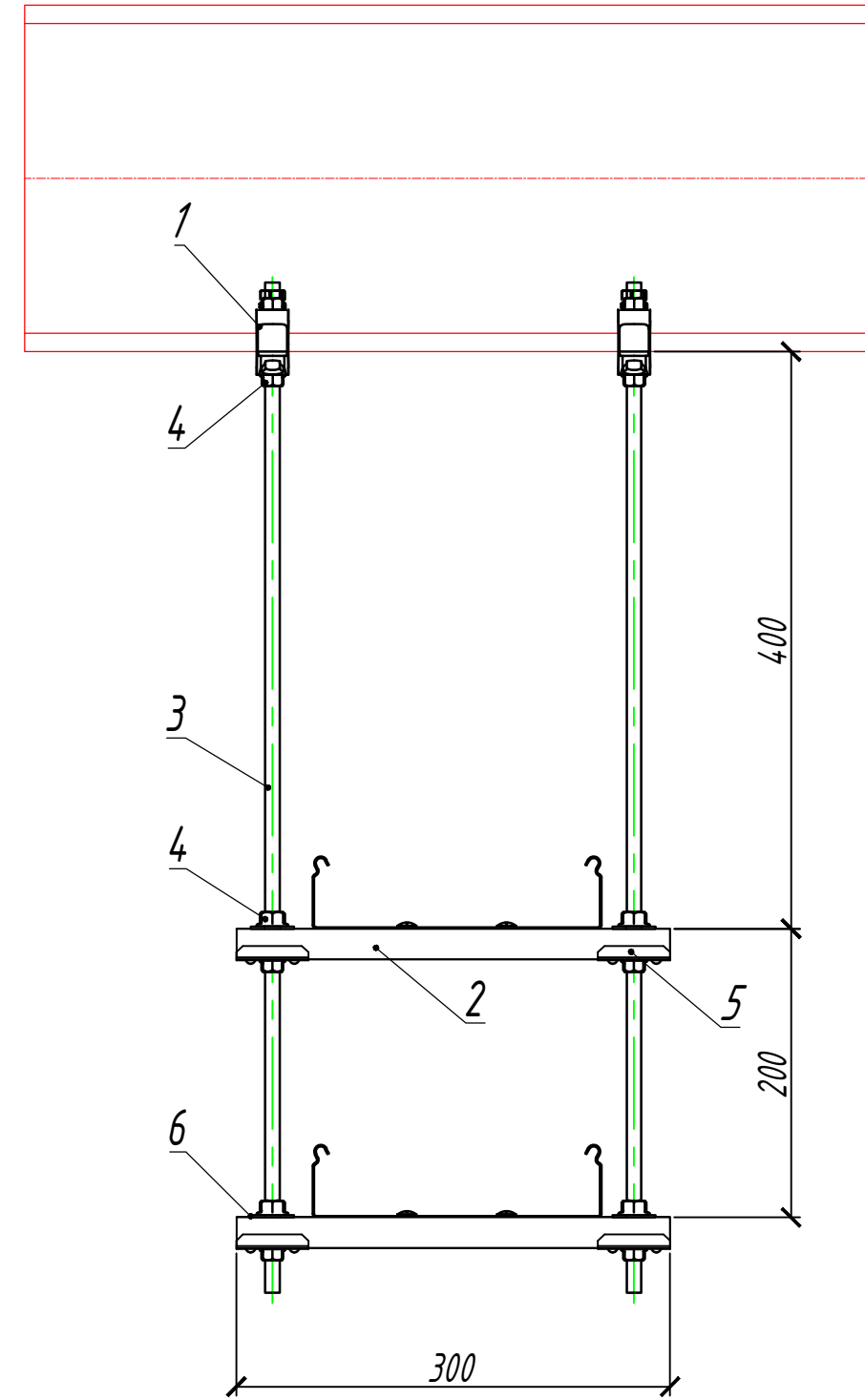
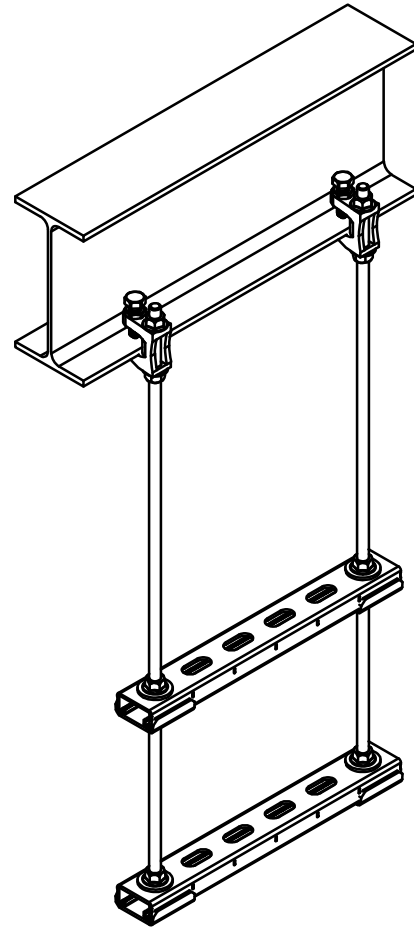


Инв. N подл. | Подпись и дата | Взам. инв. N

Поз.	Наименование	Артикул	Кол.	Примечание
1	Комплект соединителей шарнирных для шпилек	СШШ -10-4,0-***	2	
2	СТРАТ-профиль перфорированный 41x21x***	СП-41x21x***	2	n
3	Шпилька М 10 x 2000 мм	ШП -10 x 2000.46-DIN-***	1	
4	Гайка М 10 со стопорным буртиком	ГМСБ -10.8-DIN-***	12	(n*4)+4
5	Анкер клиновидный М 10 x 80	АБК -10 x 80-***	2	
6	Подкладная шайба 13 мм, толщ. 4,0 мм	ШПС -13-4,0-***	4	n*2
7	Шайба М 10 усиленная	ШМУ -10-DIN-***	4	n*2

n - переменная для расчета кол-ва метизов
 *** - длина и тип покрытия выбирается согласно проектной документации

				ОСТЕК-МС-СТ-02-2-2				
Изм.	Лист	№докум.	Подп.	Дата	Крепление СТРАТ-траверсы на шпильках к бетонному перекрытию	Стадия	Лист	Листов
Разраб.		Белкин Д.В.		06.24			9	49
						 кабеленесущие системы ООО "Технопром"		




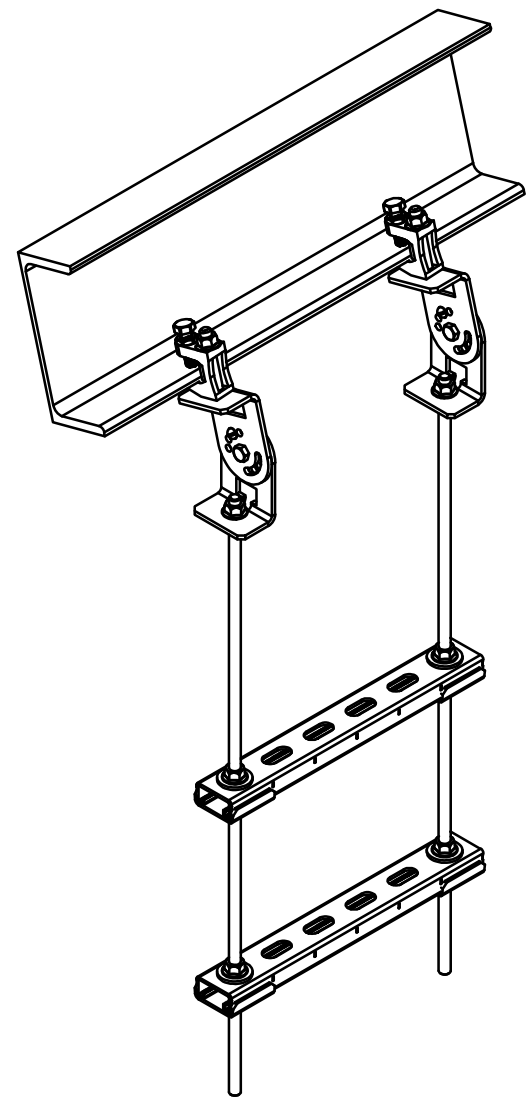
n - переменная для расчета кол-ва метизов

*** - длина и тип покрытия выбирается согласно проектной документации

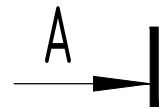
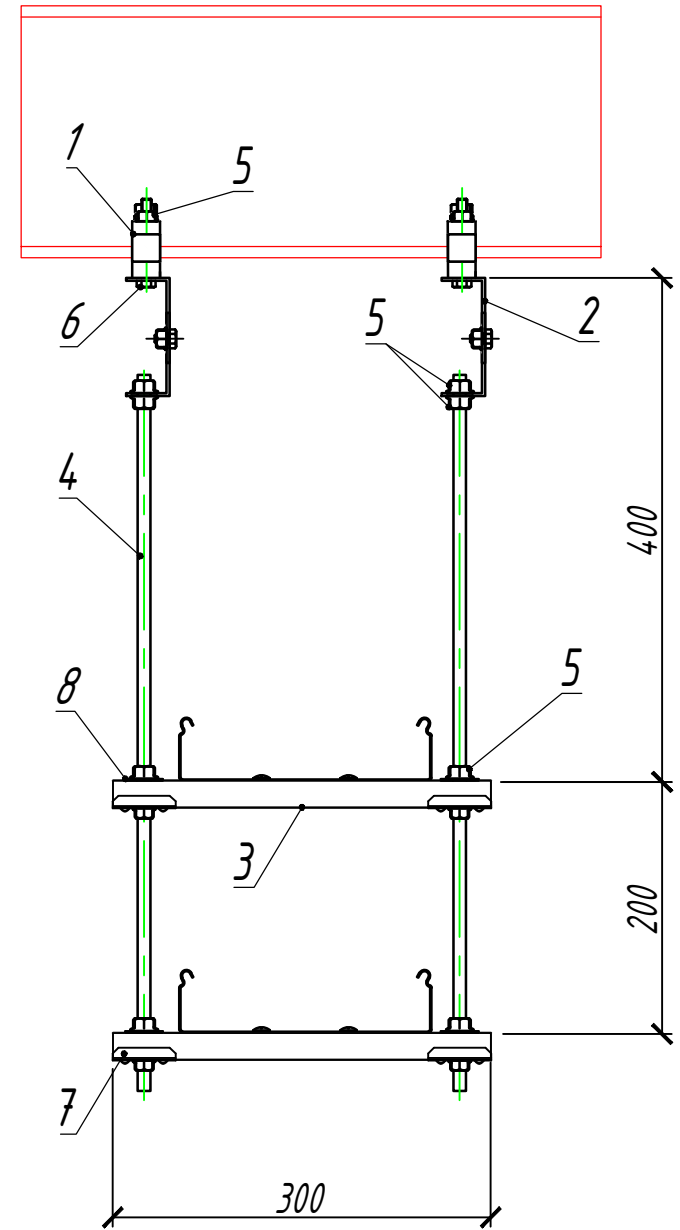
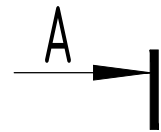
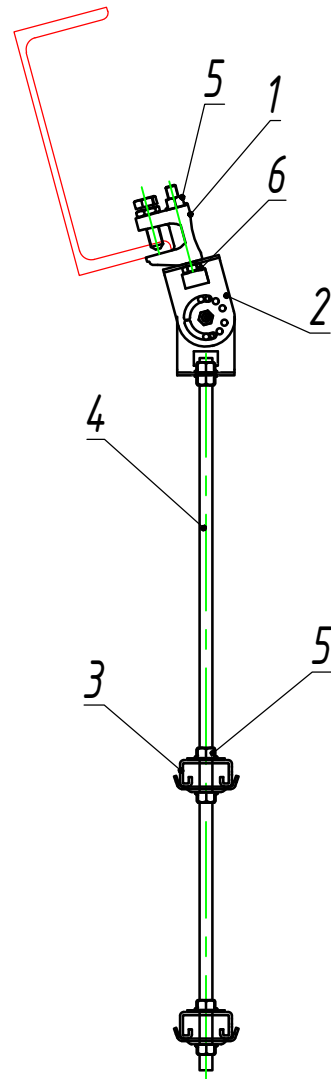
Инв. N подл. / Подпись и дата / Взам. инв. N

Поз.	Наименование	Артикул	Кол.	Примечание
1	Струбцина М 10 комплект	СТР-10-***	2	
2	СТРАТ-профиль перфорированный 41х21х***	СП-41х21х***	2	n
3	Шпилька М 10 х 2000 мм	ШП-10 х 2000.46-DIN-**	1	
4	Гайка М 10 со стопорным буртиком	ГМСБ-10.8-DIN-***	14	$(n*4)+6$
5	Подкладная шайба 13 мм, толщ. 4,0 мм	ШПС-13-4,0-***	4	$n*2$
6	Шайба М 10 усиленная	ШМУ-10-DIN-***	4	$n*2$

				ОСТЕК-МС-СТ-02-3-1			
Изм./Лист	№докум.	Подп.	Дата	Крепление СТРАТ-траверсы на шпильках со струбциной (перпендикулярно балке)	Стадия	Лист	Листов
Разраб.	Белкин Д.В.		06.24			10	49
				 кабеленесущие системы ООО "Технопром"			



A-A




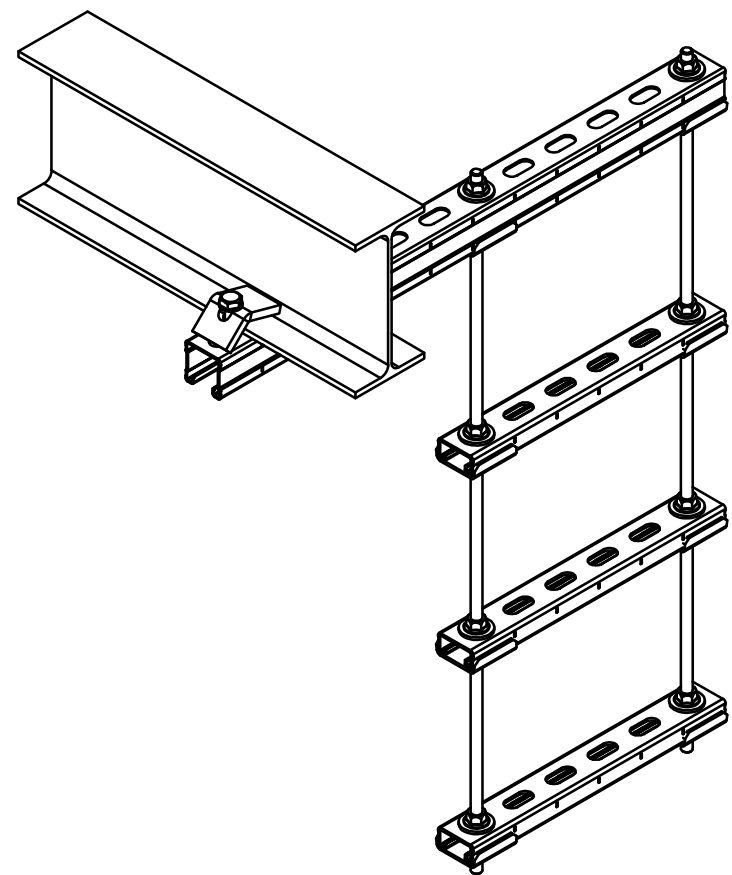
Изм. № инв. N
Подпись и дата
Инв. N подл.

Поз.	Наименование	Артикул	Кол.	Примечание
1	Струбцина М 10 комплект	СТР-10-***	2	
2	Комплект соединителей шарнирных для шпилек	СШШ-10-4,0-***	2	
3	СТРАТ-профиль перфорированный 41x21x***	СП-41x21x***	2	n
4	Шпилька М 10 x 2000 мм	ШП-10 x 2000.46-DIN-**	1	
5	Гайка М 10 со стопорным буртиком	ГМСБ-10.8-DIN-***	14	(n*4)+6
6	Болт М 10 x 65	БМ-10 x 65.58-DIN-***	2	
7	Подкладная шайба 13 мм, толщ. 4,0 мм	ШПС-13-4,0-***	4	n*2
8	Шайба М 10 усиленная	ШМУ-10-DIN-***	4	n*2

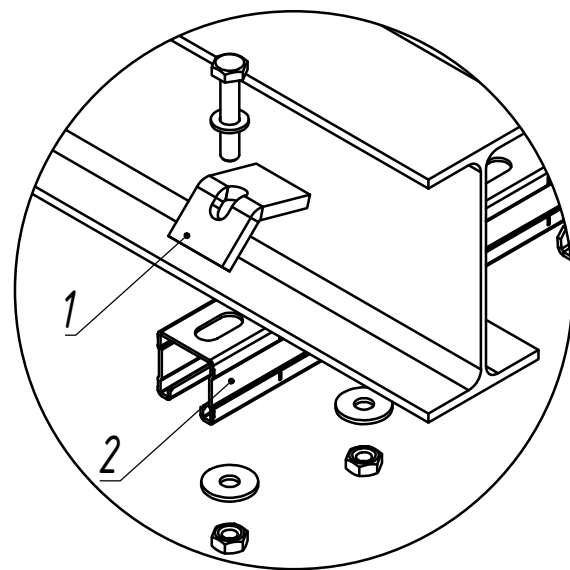
n - переменная для расчета кол-ва метизов

*** - длина и тип покрытия выбирается согласно проектной документации

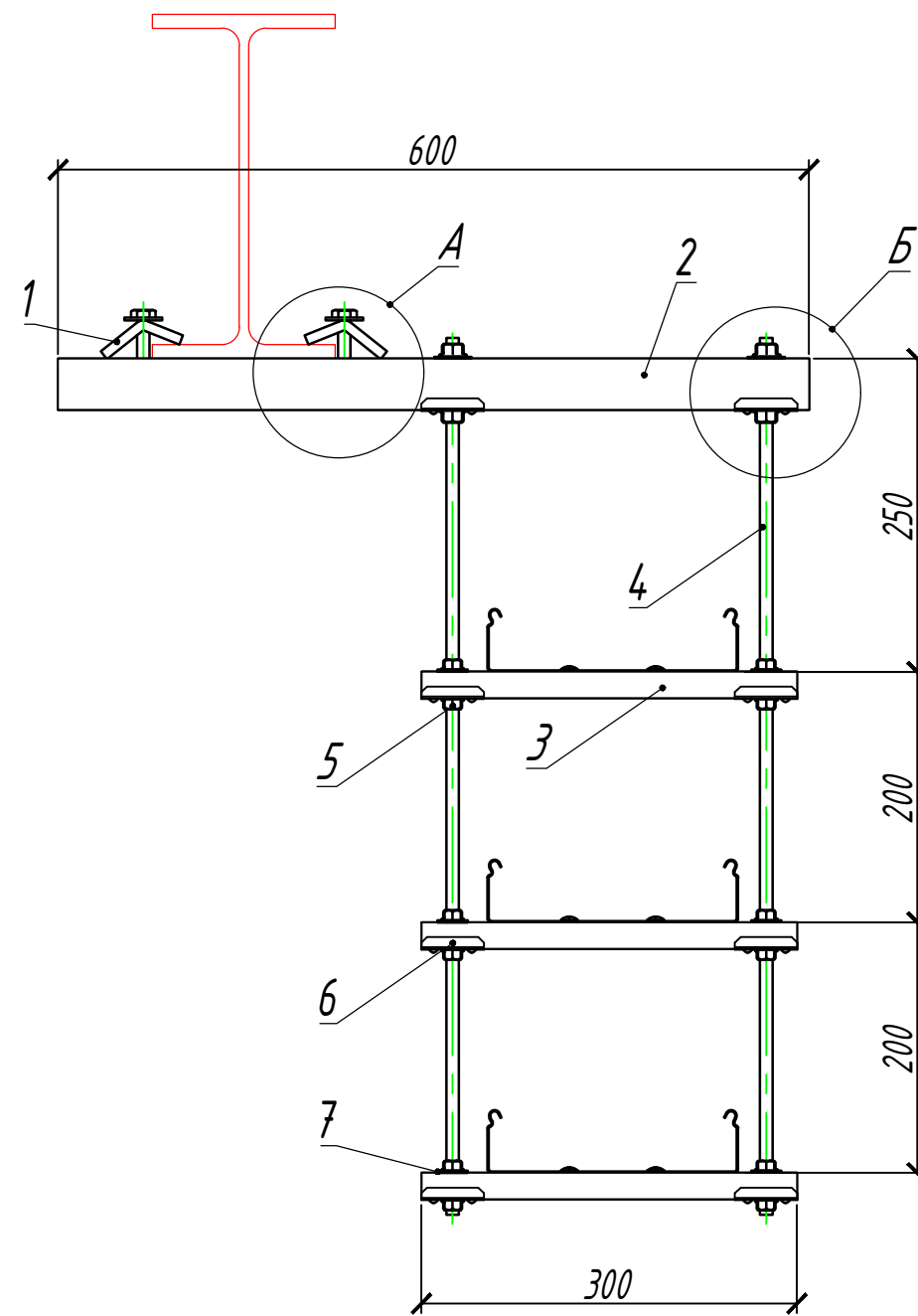
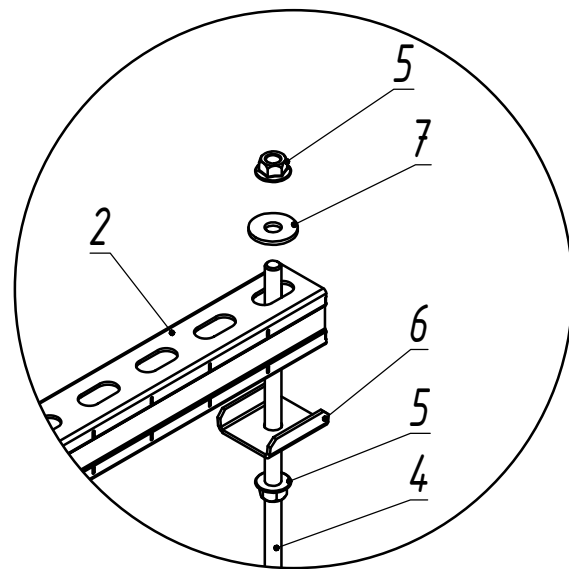
Изм. Лист				ОСТЕК-МС-СТ-02-3-2			
Разраб.	Белкин Д.В.	Подп.	Дата	06.24	Стадия	Лист	Листов
						11	49
Крепление СТРАТ-траверсы на шпильках к наклонным прогонам					 ООО "Технопром"		



Узел А




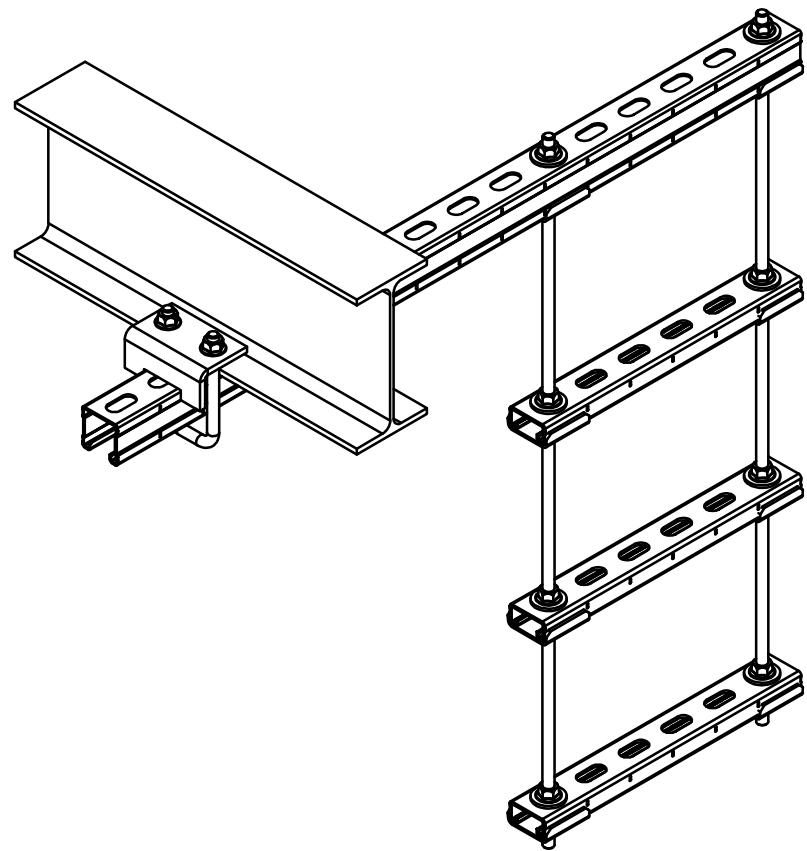
Узел Б



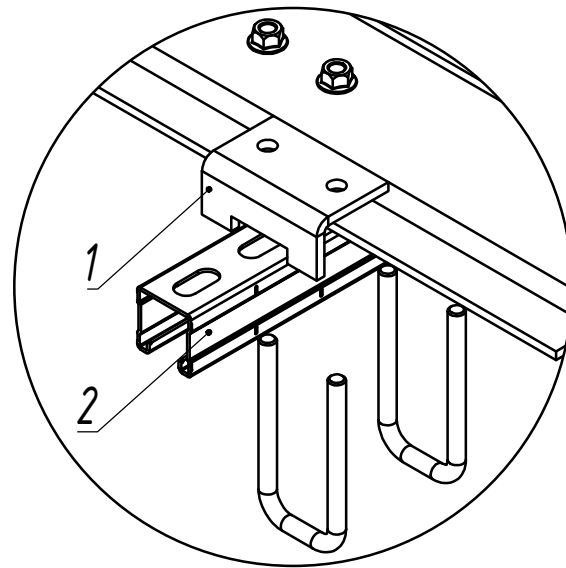
n - переменная для расчета кол-ва метизов
 *** - длина выбирается согласно проектной документации

Взам. инв. N	Поз.	Наименование	Артикул	Кол.	Примечание
	1	Зажимная трубка (горячий цинк) (метизы в комплекте)	ЗС-***	2	
	2	СТРАТ-профиль перфорированный 41x41x***	СП-41x41x***	1	
	3	СТРАТ-профиль перфорированный 41x21x***	СП-41x21x***	3	n
	4	Шпилька М 10 x 2000 мм	ШП-10 x 2000.46-DIN-***	1	
	5	Гайка М 10 со стопорным буртиком	ГМСБ-10.8-DIN-***	16	$(n*4)+4$
	6	Подкладная шайба 13 мм, толщ. 4,0 мм	ШПС-13-4,0-***	8	$n*2+2$
	7	Шайба М 10 усиленная	ШМУ-10-DIN-***	2	$n*2$

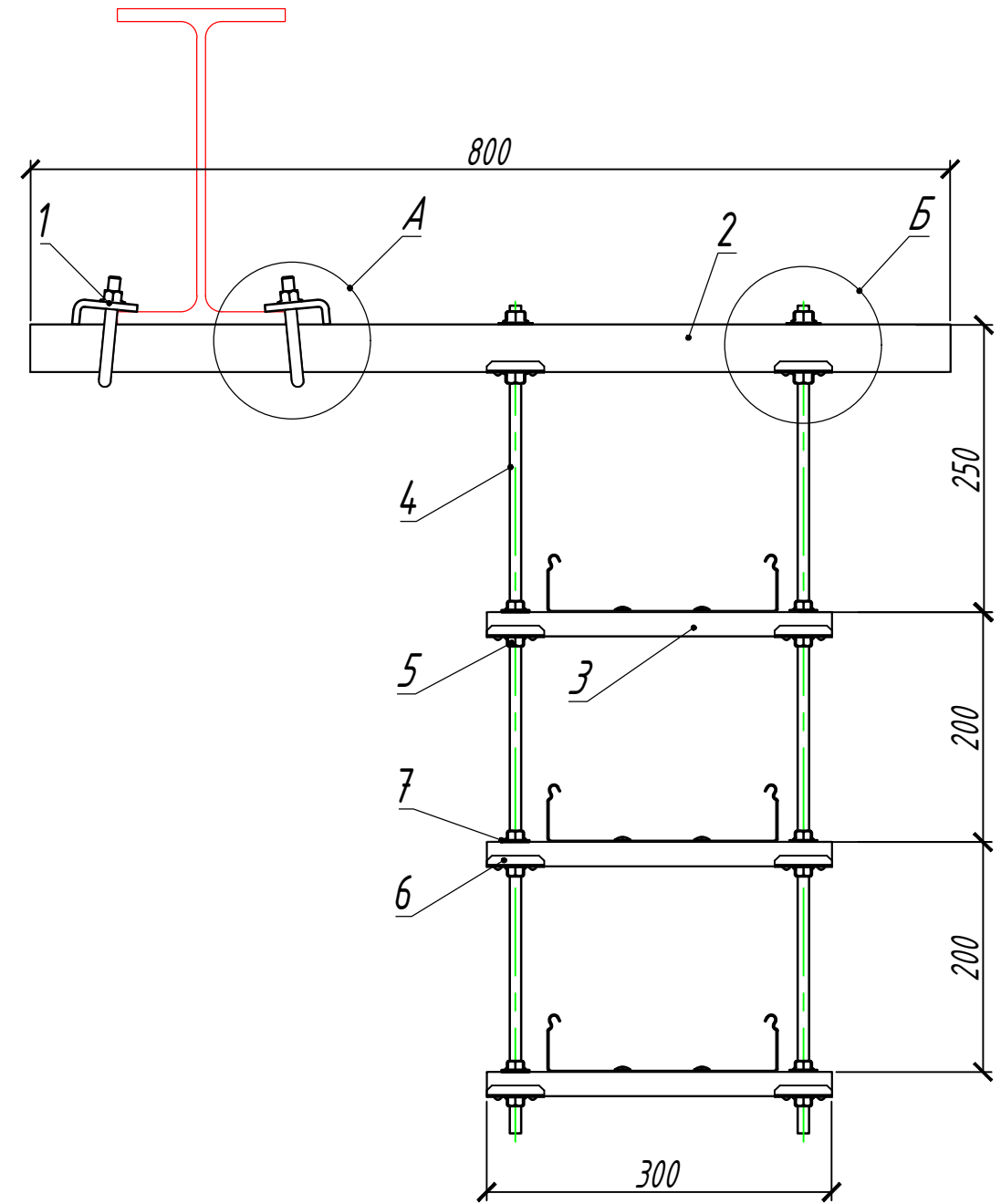
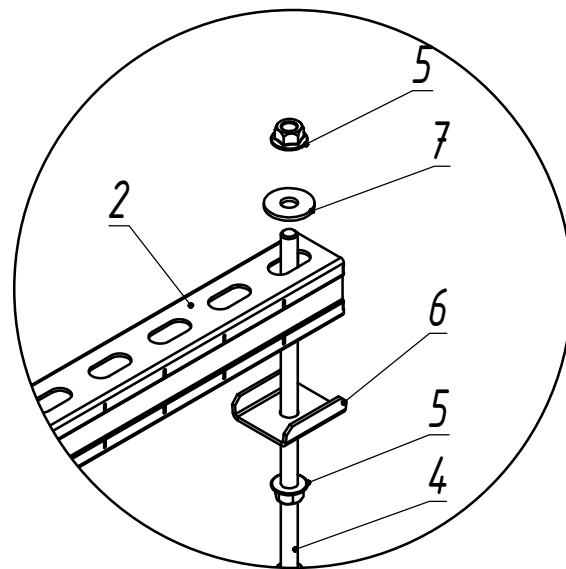
Изм.	Лист	№докум.	Подп.	Дата	ОСТЕК-МС-СТ-02-3-3			
Разраб.		Белкин Д.В.		06.24	Крепление СТРАТ-траверсы на шпильках с зажимной трубкой к опорной конструкции	Стадия	Лист	Листов
							12	49
					 ООО "Технопром"			



Узел А



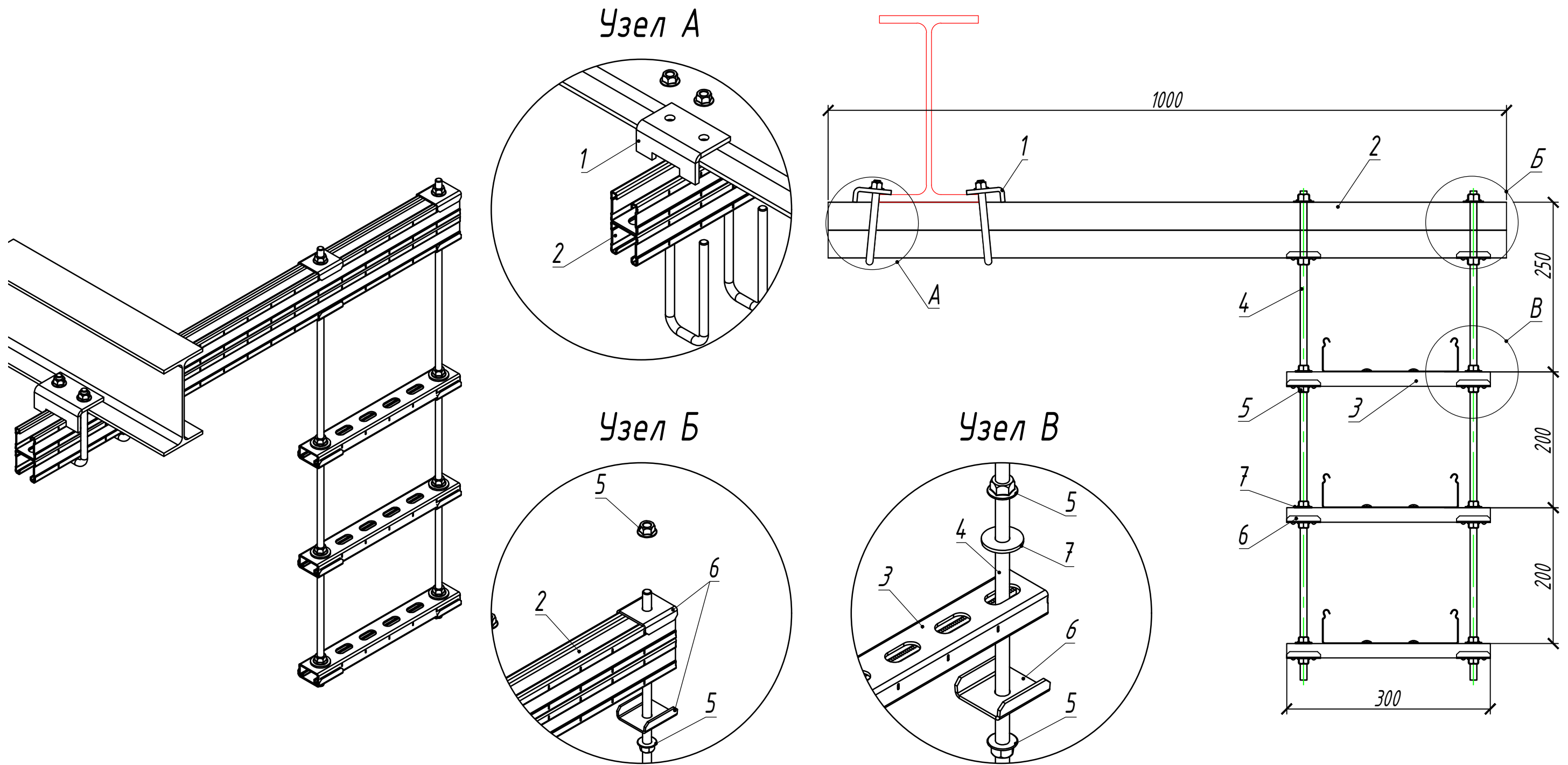
Узел Б



Взам. инв. N	Поз.	Наименование	Артикул	Кол.	Примечание
	1	Крепёж к металлическим балкам 96 мм, толщ. 6,0 мм	КМБ -96-6,0-***	2	
	2	СТРАТ-профиль перфорированный 41x41x***	СП-41x41x***	1	
	3	СТРАТ-профиль перфорированный 41x21x***	СП-41x21x***	3	n
	4	Шпилька М 10 x 2000 мм	ШП -10 x 2000.46-DIN-***	1	
	5	Гайка М 10 со стопорным буртиком	ГМСБ -10.8-DIN-***	16	(n*4)+4
	6	Подкладная шайба 13 мм, толщ. 4,0 мм	ШПС -13-4,0-***	8	n*2+2
	7	Шайба М 10 усиленная	ШМУ -10-DIN-***	6	n*2

n - переменная для расчета кол-ва метизов
 *** - длина выбирается согласно проектной документации

				ОСТЕК -МС -СТ -02-3-4			
Изм.	Лист	№докум.	Подп.	Дата	Стадия	Лист	Листов
					Крепление СТРАТ-траверсы на шпильках с обжатием полки опорной конструкции. Средние нагрузки	13	49
Разраб.		Белкин Д.В.		06.24			

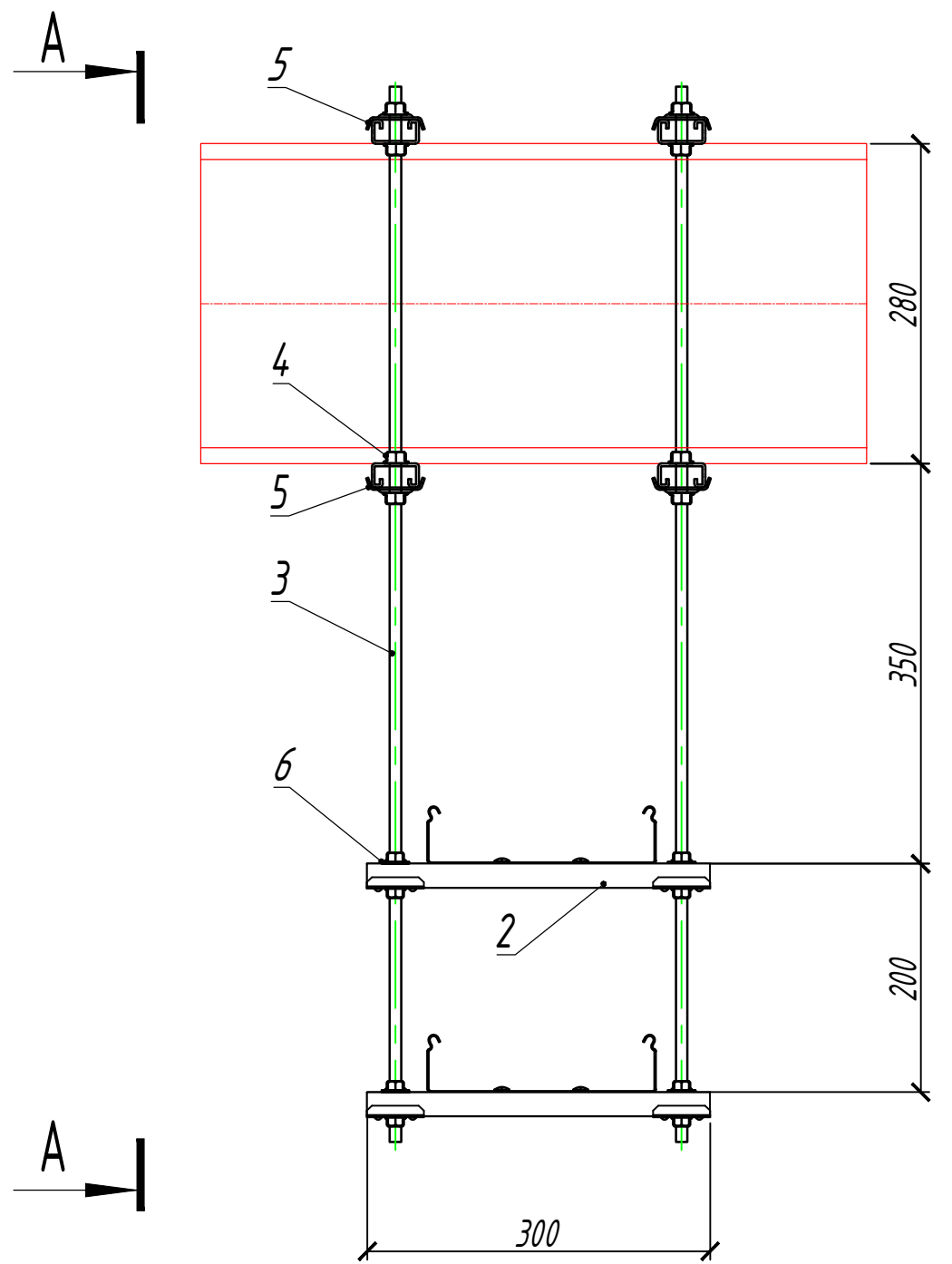
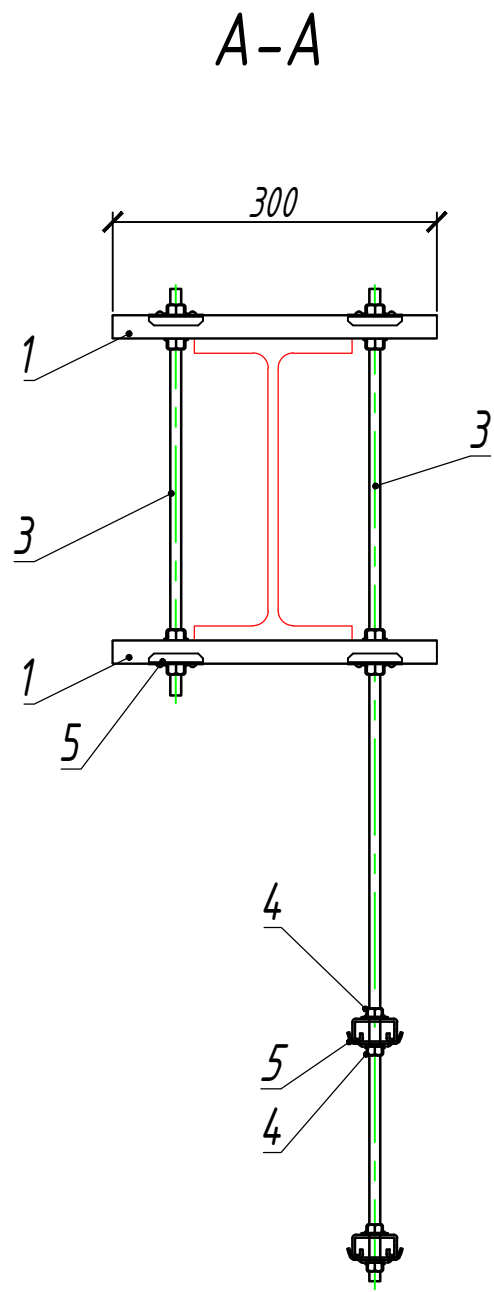
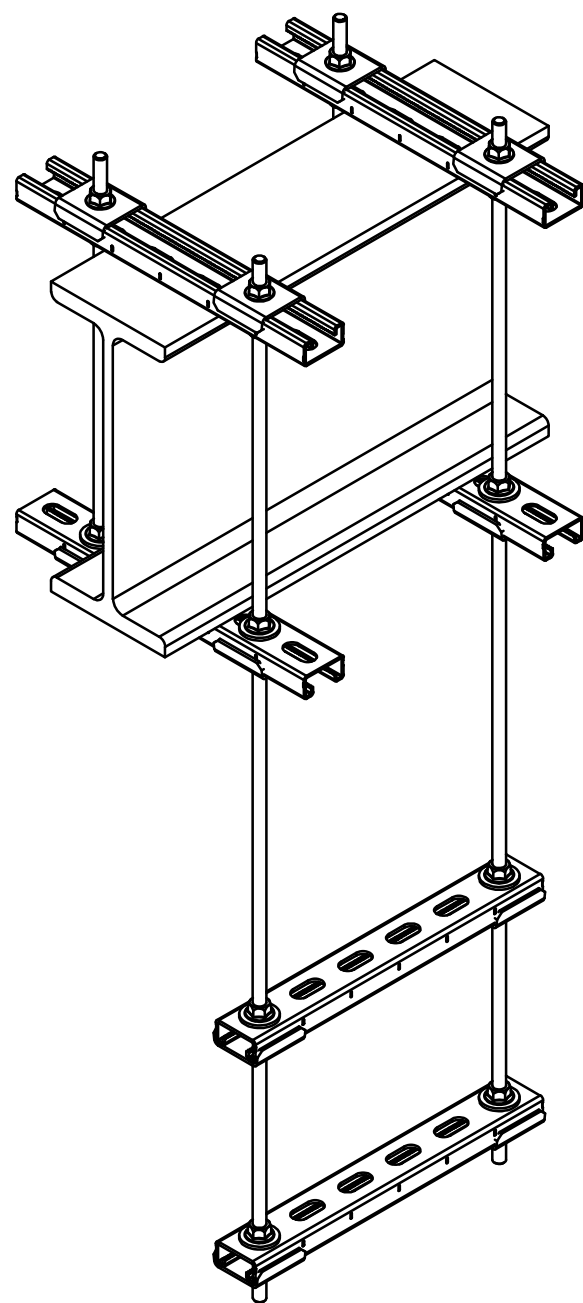


n - переменная для расчета кол-ва метизов
 *** - длина и тип покрытия выбирается согласно проектной документации

Поз.	Наименование	Артикул	Кол.	Примечание
1	Крепеж к металлическим балкам 120 мм, толщ. 6,0 мм	КМБ -120-6,0-***	2	
2	СТРАТ-профиль двойной перфорированный 41x41x***	СПД -41x41x***	1	
3	СТРАТ-профиль перфорированный 41x21x***	СП -41x21x***	3	n
4	Шпилька М 10 x 2000 мм	ШП -10 x 2000.46-DIN-***	1	
5	Гайка М 10 со стопорным буртиком	ГМСБ -10.8-DIN-***	16	$(n*4)+4$
6	Подкладная шайба 13 мм, толщ. 4,0 мм	ШПС -13-4,0-***	8	$n*2+2$
7	Шайба М 10 усиленная	ШМУ -10-DIN-***	6	$n*2$

ОСТЕК -МС -СТ -02-3-5				Стадия	Лист	Листов
Изм./Лист	№докум.	Подп.	Дата	Крепление СТРАТ-траверсы на шпильках с обжатием полки опорной конструкции. Высокие нагрузки	14	49
Разраб.	Белкин Д.В.		06.24			

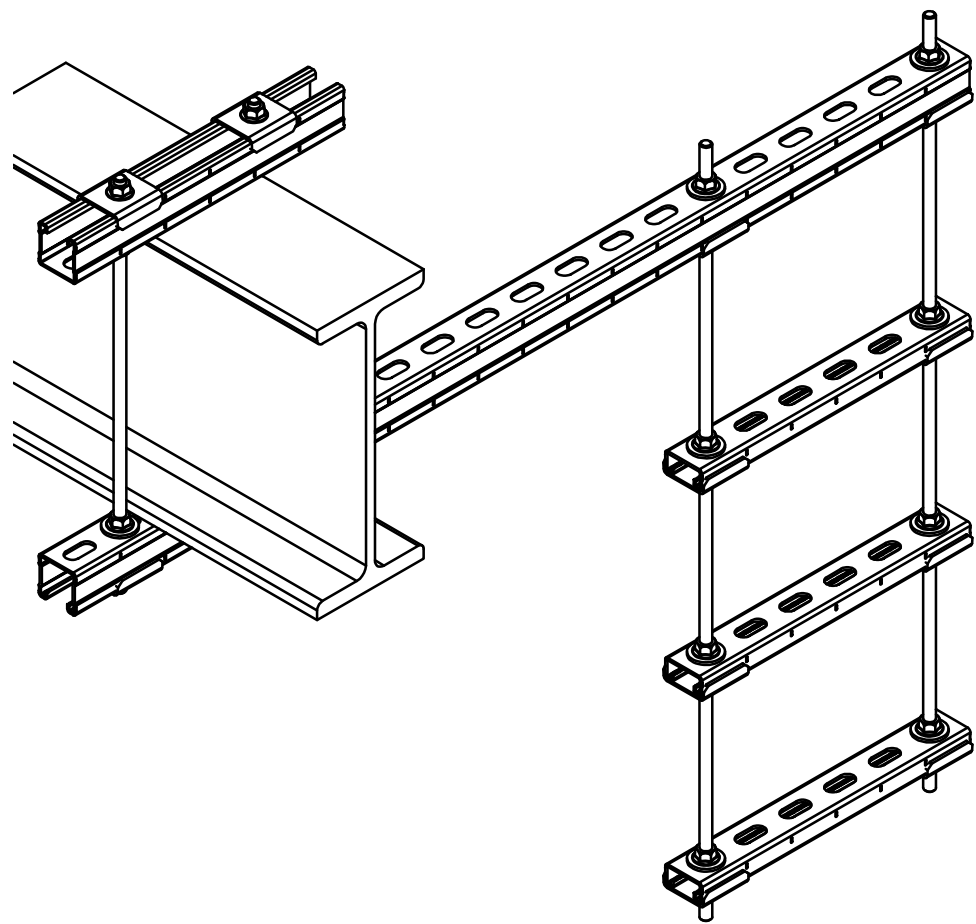
Инв. N подл. | Подпись и дата | Взам. инв. N



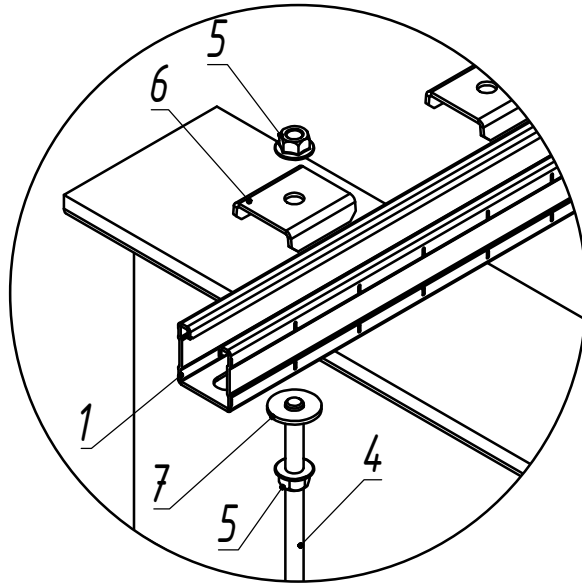
*k, n - переменная для расчета кол-ва метизов
 ** - количество шпилек подбирается под проект (возможна резка шпилек на месте монтажа)
 *** - длина и тип покрытия выбирается согласно проектной документации*

Инв. N подл.	Подпись и дата	Взам. инв. N	Поз.	Наименование	Артикул	Кол.	Примечание
			1	СТРАТ-профиль перфорированный 41x21x***	СП-41x21x***	4	k
			2	СТРАТ-профиль перфорированный 41x21x***	СП-41x21x***	2	n
			3	Шпилька М 10 x 2000 мм	ШП-10 x 2000.46-DIN-***	2	**
			4	Гайка М 10 со стопорным буртиком	ГМСБ-10.8-DIN-***	24	(n*4)+16
			5	Подкладная шайба 13 мм, толщ. 4,0 мм	ШПС-13-4,0-***	12	n*2+k*2
			6	Шайба М 10 усиленная	ШМУ-10-DIN-***	12	n*2+k*2

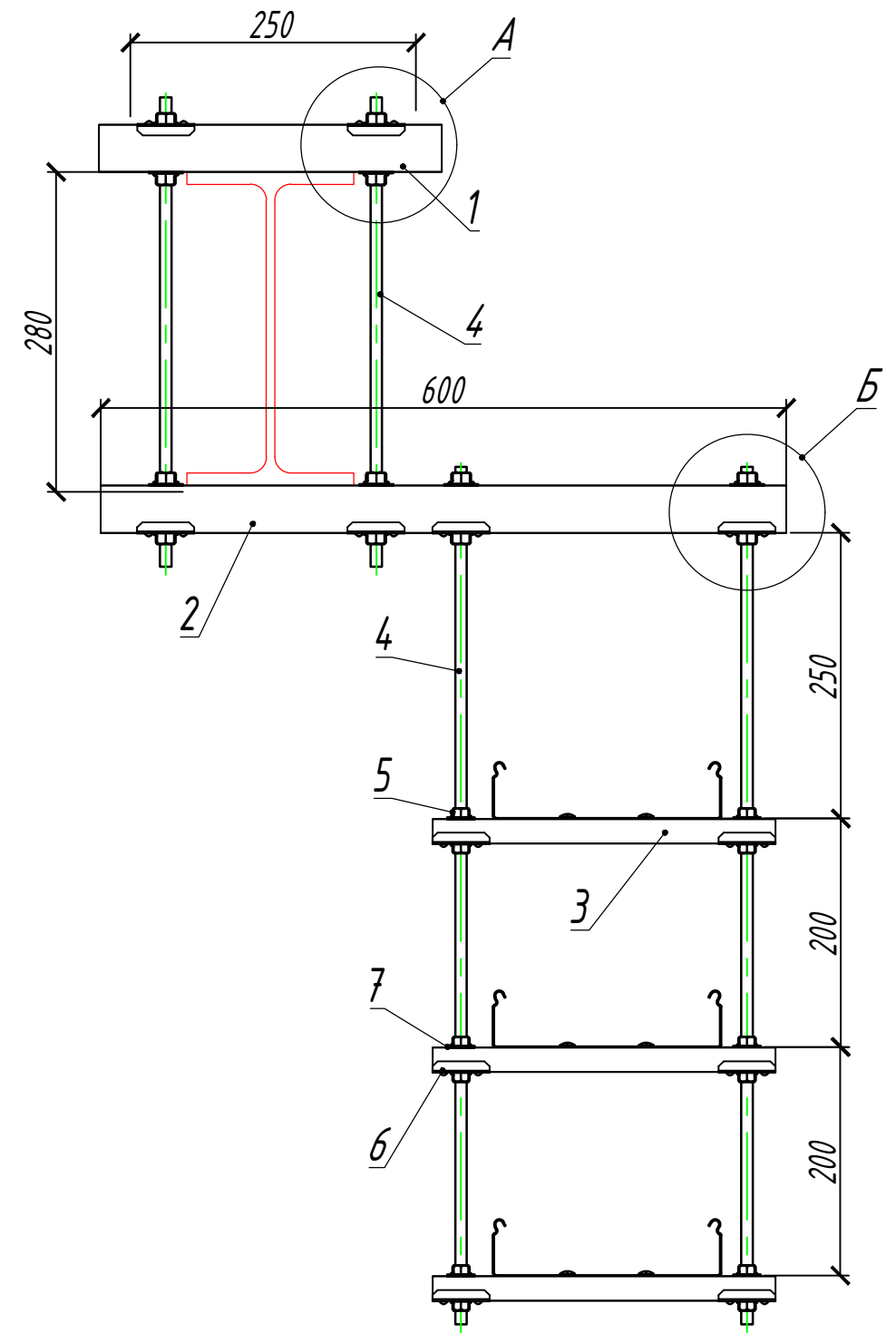
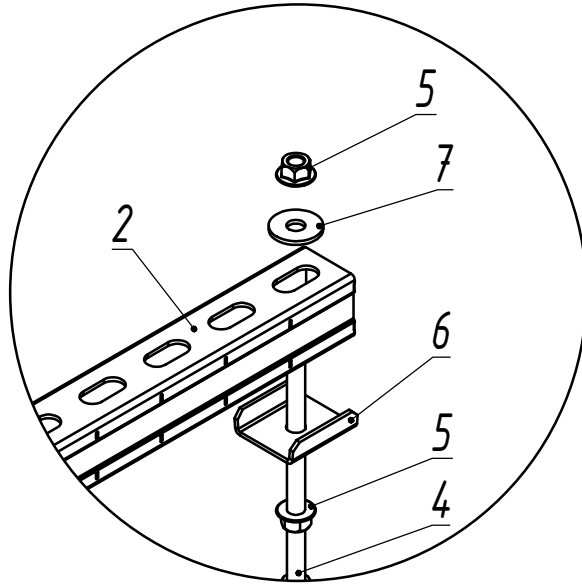
ОСТЕК-МС-СТ-02-4-1				Стадия	Лист	Листов
Изм. Лист	№докум.	Подп.	Дата	Крепление СТРАТ-траверсы на шпильках с обжатием балки (трасса перпендикулярно балке)	15	49
Разраб.	Белкин Д.В.		06.24			



Узел А



Узел Б

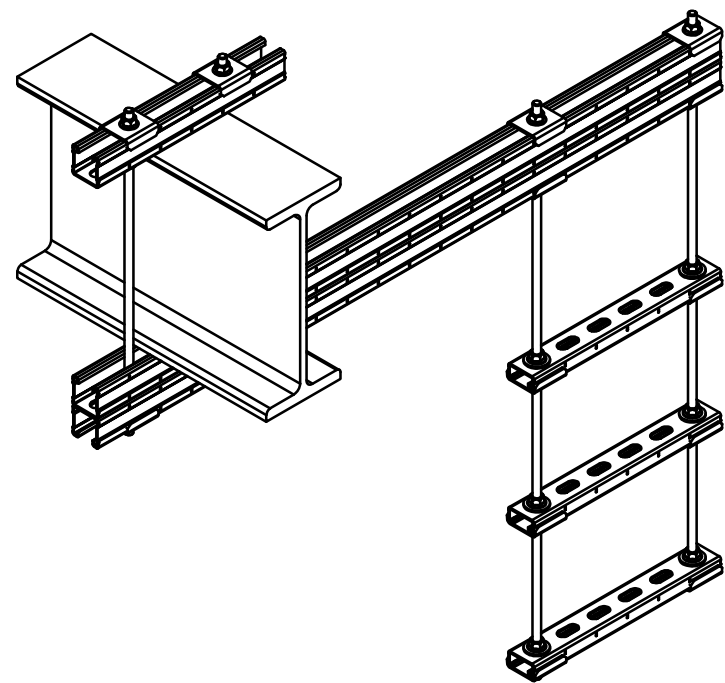


*k, m, n - переменная для расчета кол-ва метизов
 *** - длина и тип покрытия выбирается согласно проектной документации*

Инв. N подл. / Подпись и дата / Взам. инв. N

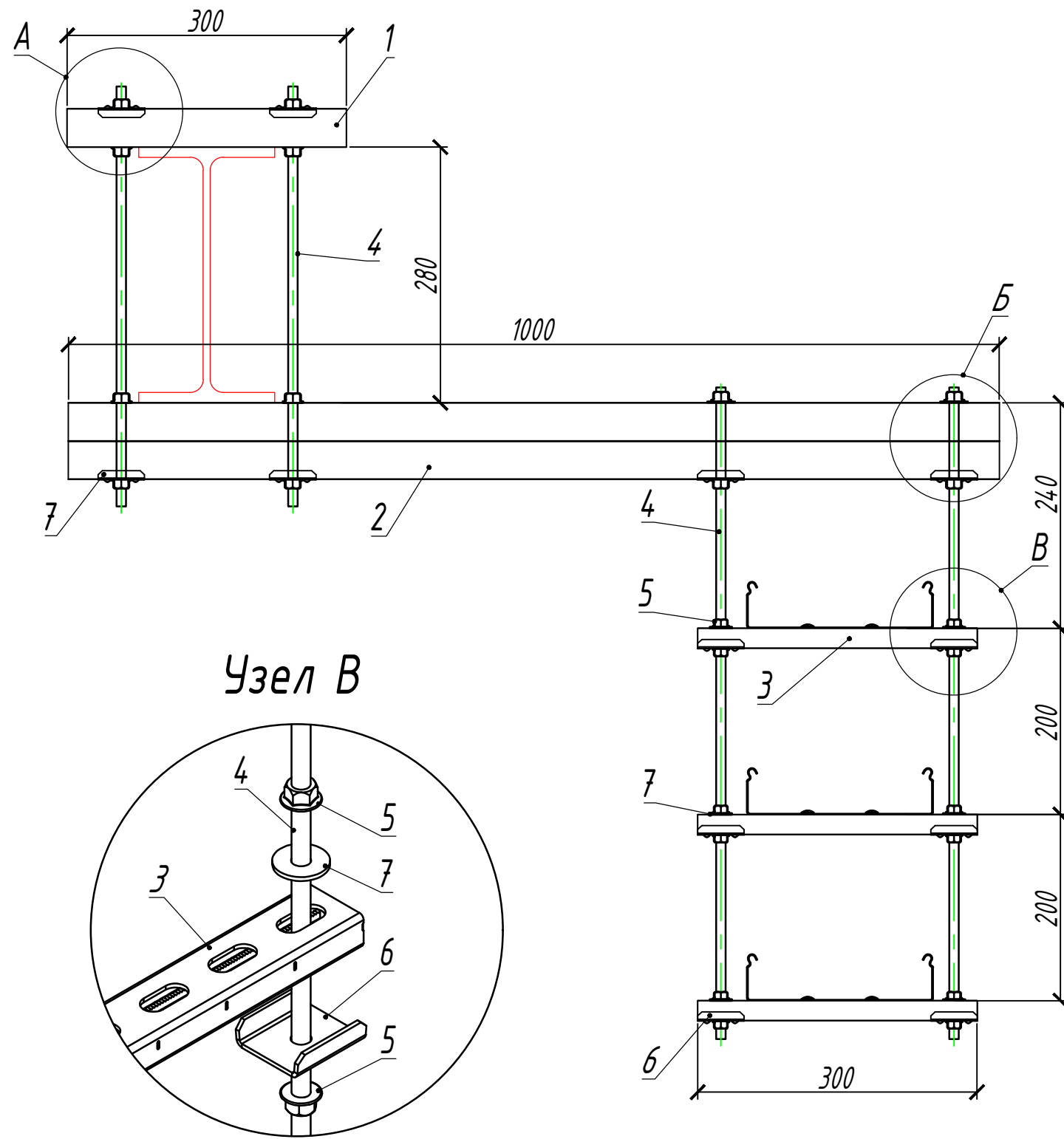
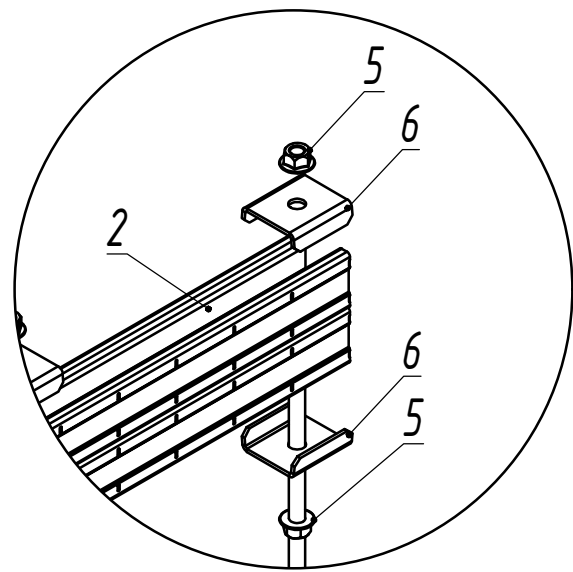
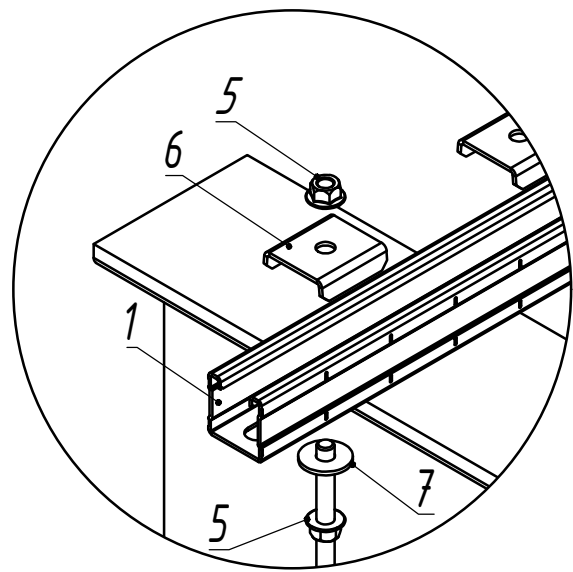
Поз.	Наименование	Артикул	Кол.	Примечание
1	СТРАТ-профиль перфорированный 41x41x***	СП-41x41x***	1	k
2	СТРАТ-профиль перфорированный 41x41x***	СП-41x41x***	1	m
3	СТРАТ-профиль перфорированный 41x21x***	СП-41x21x***	3	n
4	Шпилька М 10 x 2000 мм	ШП-10 x 2000.46-DIN-***	2	
5	Гайка М 10 со стопорным буртиком	ГМСБ-10.8-DIN-***	24	(n*4)+12
6	Подкладная шайба 13 мм, толщ. 4,0 мм	ШПС-13-4,0-***	12	(n+m)*2+(k*4)
7	Шайба М 10 усиленная	ШМУ-10-DIN-***	12	(n+m)*2+(k*4)

				ОСТЕК-МС-СТ-02-4-2			
Изм. Лист	№докум.	Подп.	Дата	Крепление СТРАТ-траверсы на шпильках с обжатием балки с выносом. Средние нагрузки	Стадия	Лист	Листов
Разраб.	Белкин Д.В.		06.24			16	49
				 ООО "Технопром"			

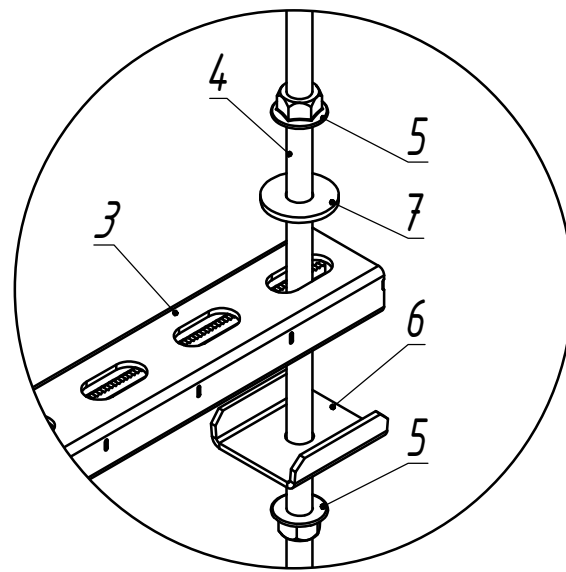


Узел А

Узел Б

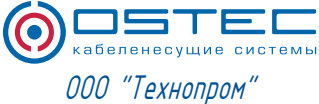


Узел В



k, m, n - переменная для расчета кол-ва метизов
 *** - длина и тип покрытия выбирается согласно проектной документации

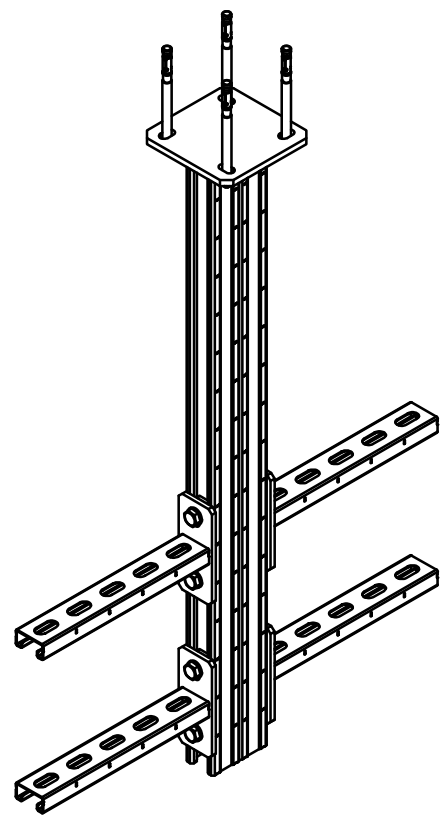
Поз.	Наименование	Артикул	Кол.	Примечание
1	СТРАТ-профиль перфорированный 41x41x***	СП-41x41x***	1	k
2	СТРАТ-профиль двойной перфорированный 41x41x***	СПД-41x41x***	1	m
3	СТРАТ-профиль перфорированный 41x21x***	СП-41x21x***	3	n
4	Шпилька М 10 x 2000 мм	ШП-10 x 2000.46-DIN-***	2	
5	Гайка М 10 со стопорным буртиком	ГМСБ-10.8-DIN-***	24	$(n*4)+12$
6	Подкладная шайба 13 мм, толщ. 4,0 мм	ШПС-13-4,0-***	12	$(n+m)*2+k*4$
7	Шайба М 10 усиленная	ШМУ-10-DIN-***	12	$(n+m)*2+k*4$

				ОСТЕК-МС-СТ-02-4-3				
Изм.	Лист	№докум.	Подп.	Дата	Крепление СТРАТ-траверсы на шпильках с обжатием балки с выносом. Высокие нагрузки	Стадия	Лист	Листов
Разраб.		Белкин Д.В.		06.24			17	49
				 ООО "Технопром"				

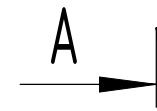
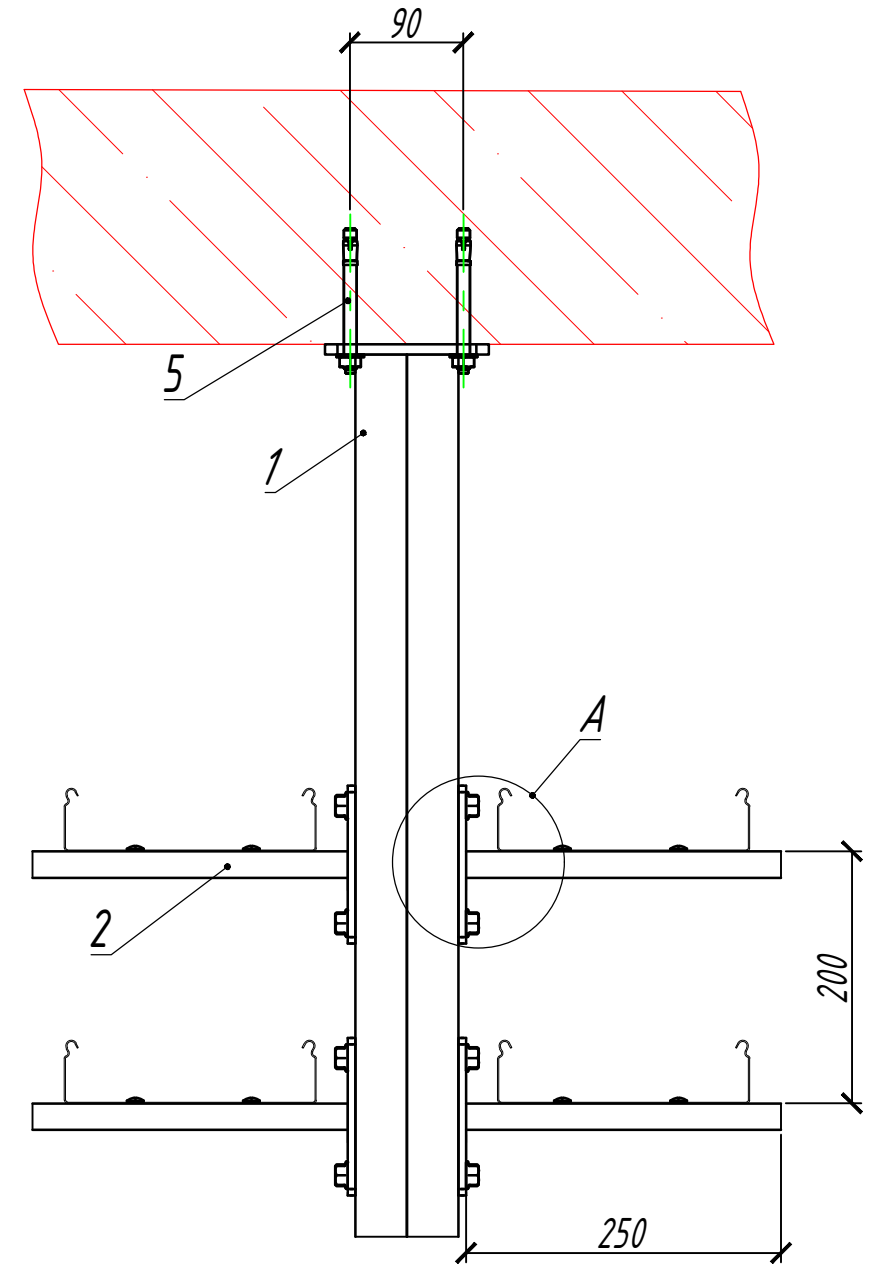
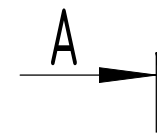
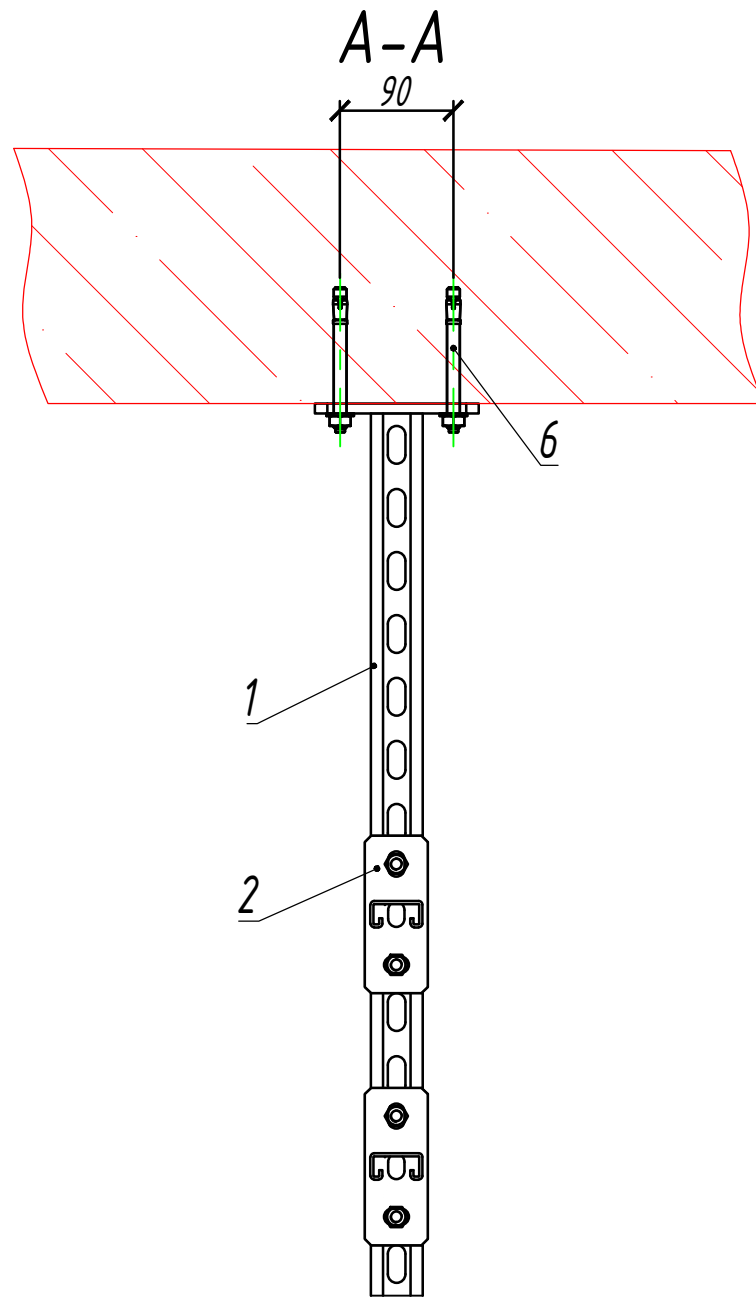
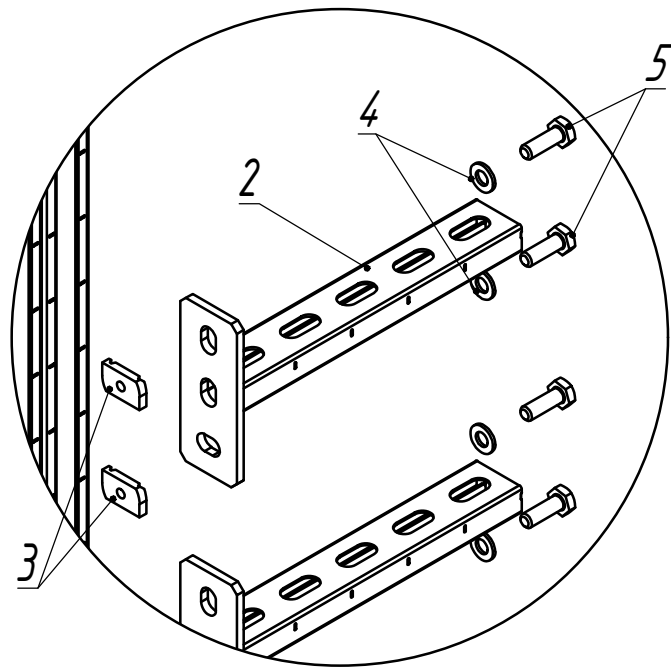
Взам. инв. N

Подпись и дата

Инв. N подл.



Узел А



n - переменная для расчета кол-ва метизов


*** - длина и тип покрытия выбирается согласно проектной документации

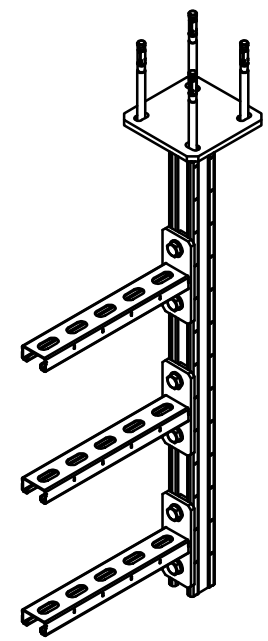
Взам. инв. N

Подпись и дата

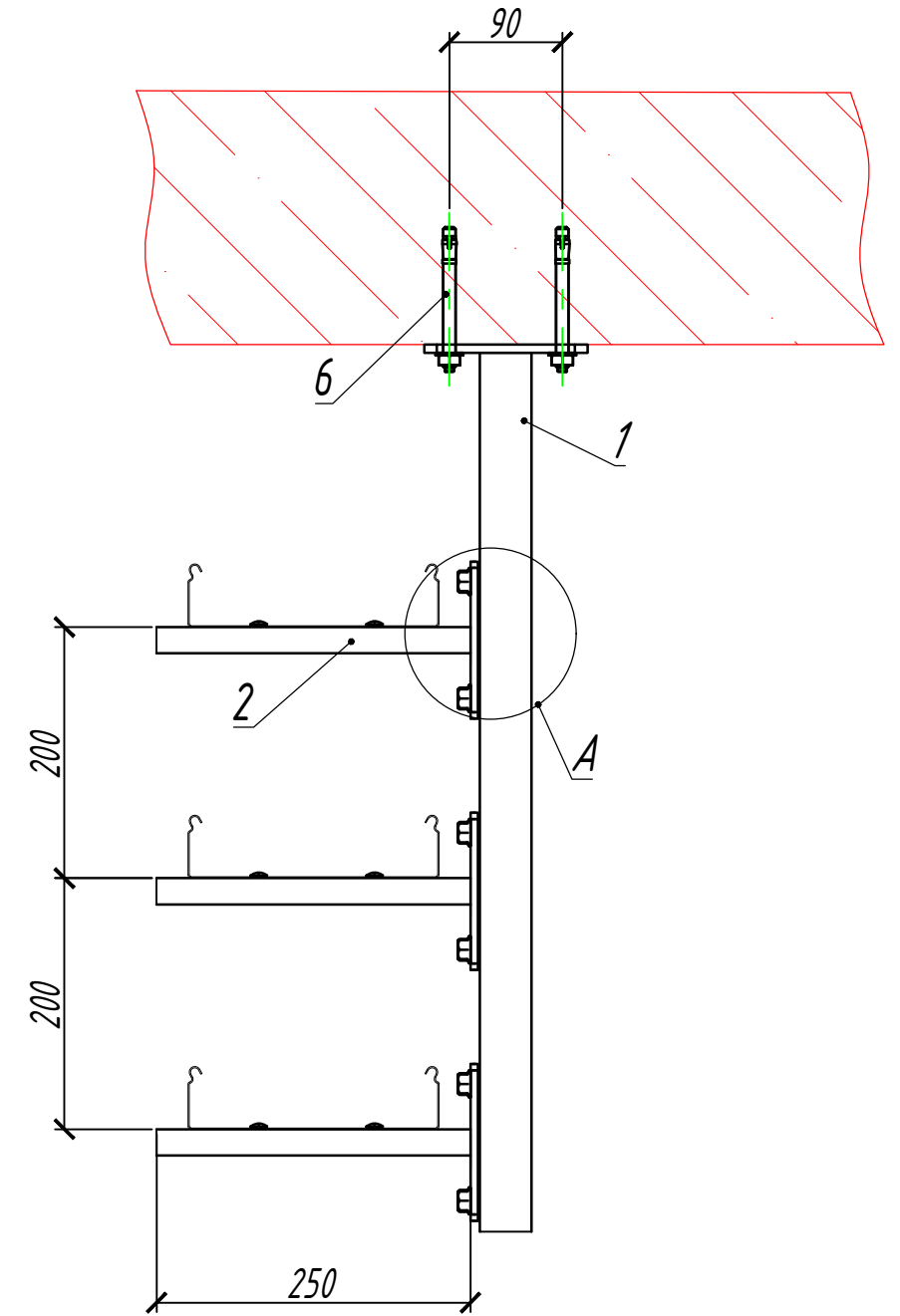
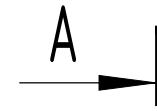
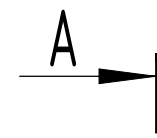
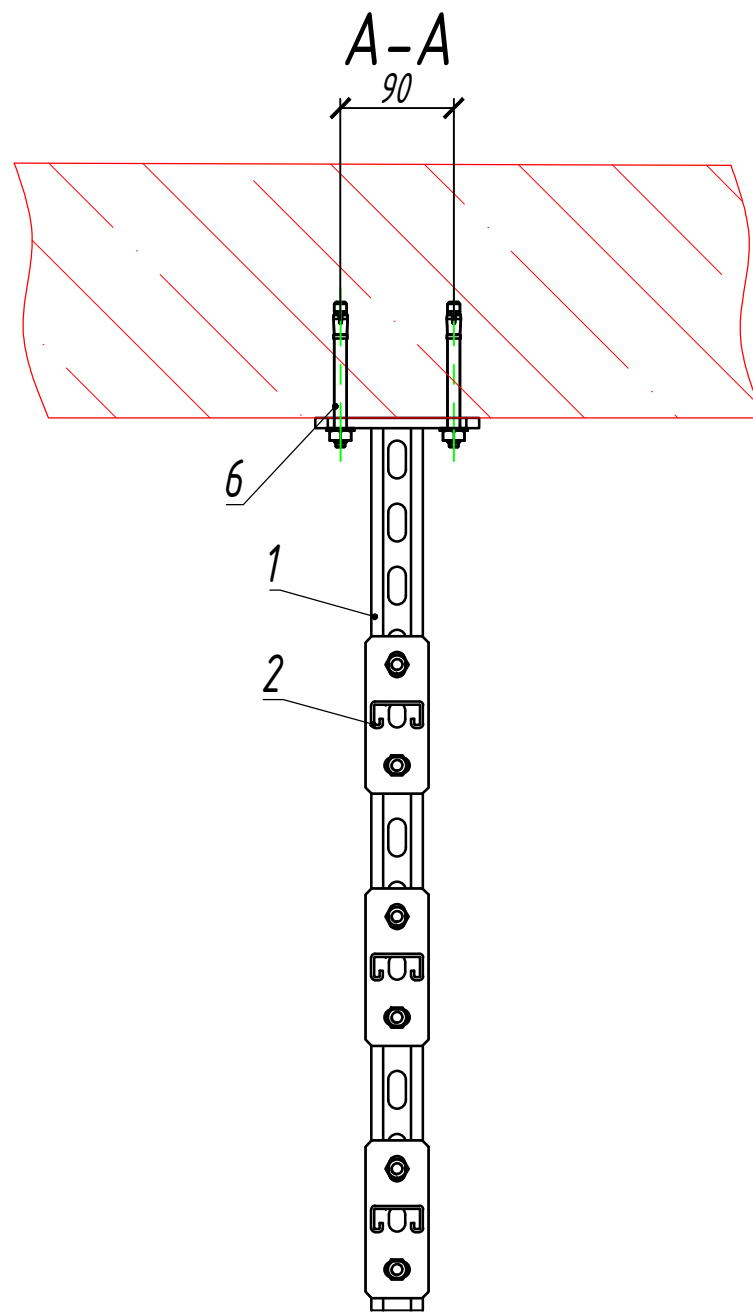
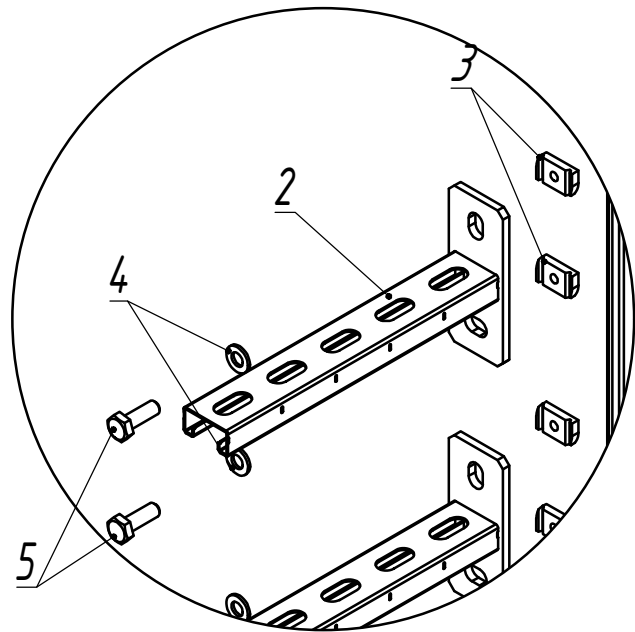
Инв. N подл.

Поз.	Наименование	Артикул	Кол.	Примечание
1	Подвес потолочный СТРАТ двойной 41x41	ППСД-41x41-***	1	
2	Консоль СТРАТ 41x21	КС-41x21x***	4	n
3	Гайка канальная М10, толщ. 8,0 мм	ГК-М10-8,0-***	8	$n*2$
4	Шайба М10 DIN 125	ШМ-10-DIN-***	8	$n*2$
5	Болт полнорезной, класс прочности 5.8 М10 x30	БМ-10 x30.58-DIN-***	8	$n*2$
6	Анкер клиновыи М 10 x120	АБК-10 x120-***	4	

				ОСТЕК-МС-СТ-02-5-1			
Изм.	Лист	№докум.	Подп.	Дата	Стадия	Лист	Листов
Разраб.		Белкин Д.В.		06.24	СТРАТ-подвес потолочный с двухсторонним расположением консолей 41x21 к бетонному перекрытию		
						18	49
					 ООО "Технопром"		



Узел А



n - переменная для расчета кол-ва метизов


*** - длина и тип покрытия выбирается согласно проектной документации

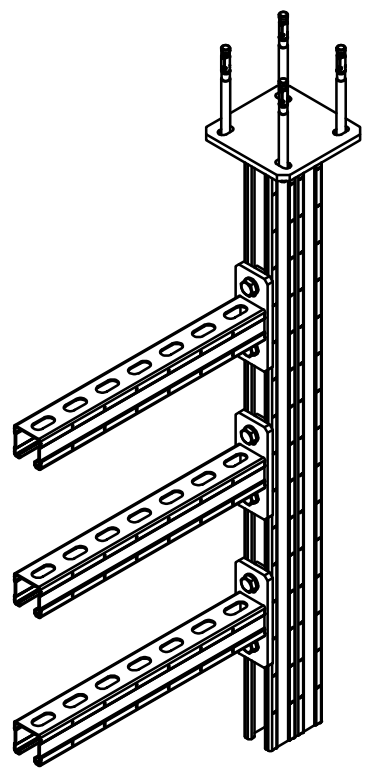
Взам. инв. N

Подпись и дата

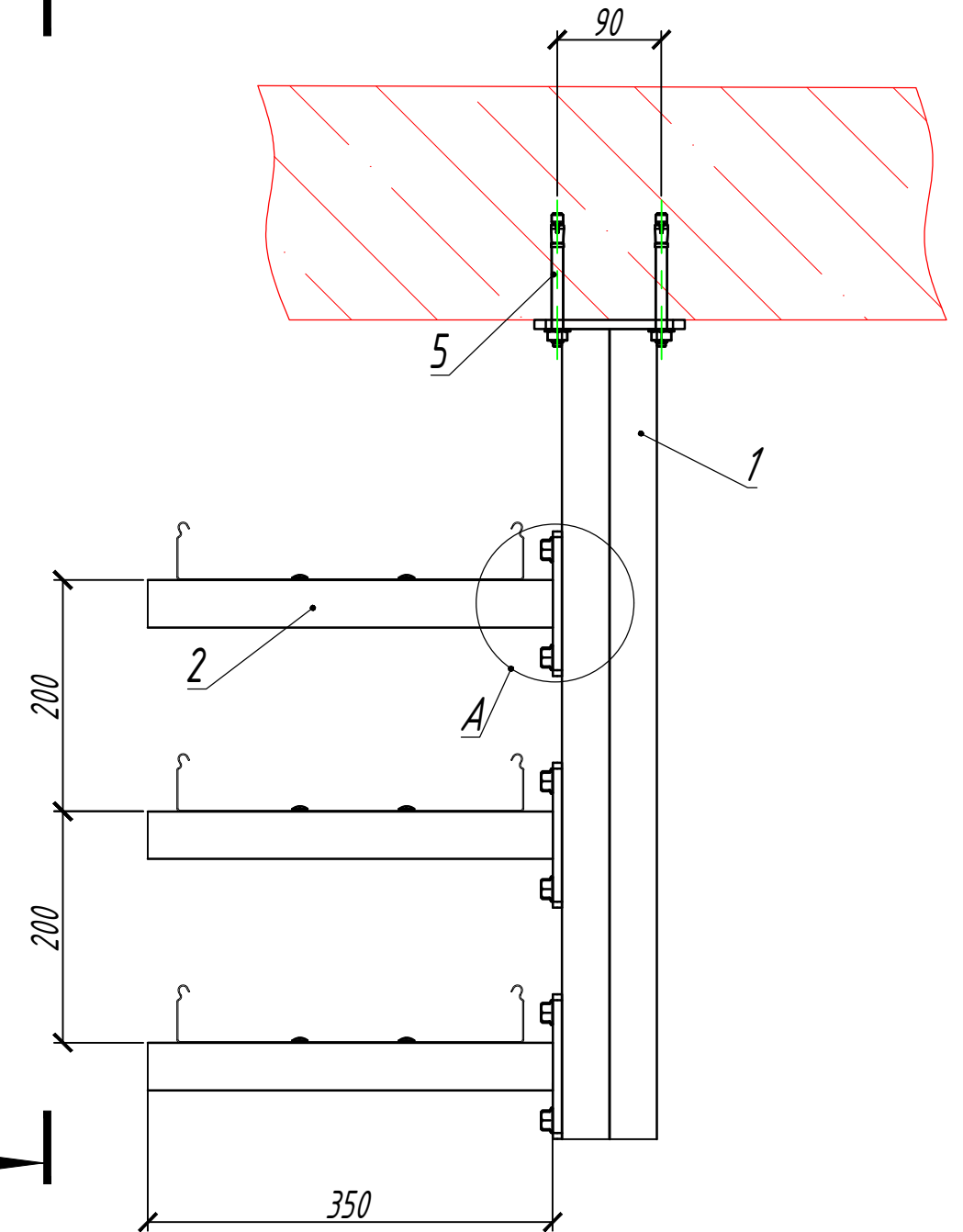
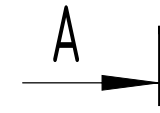
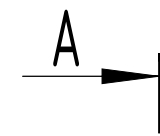
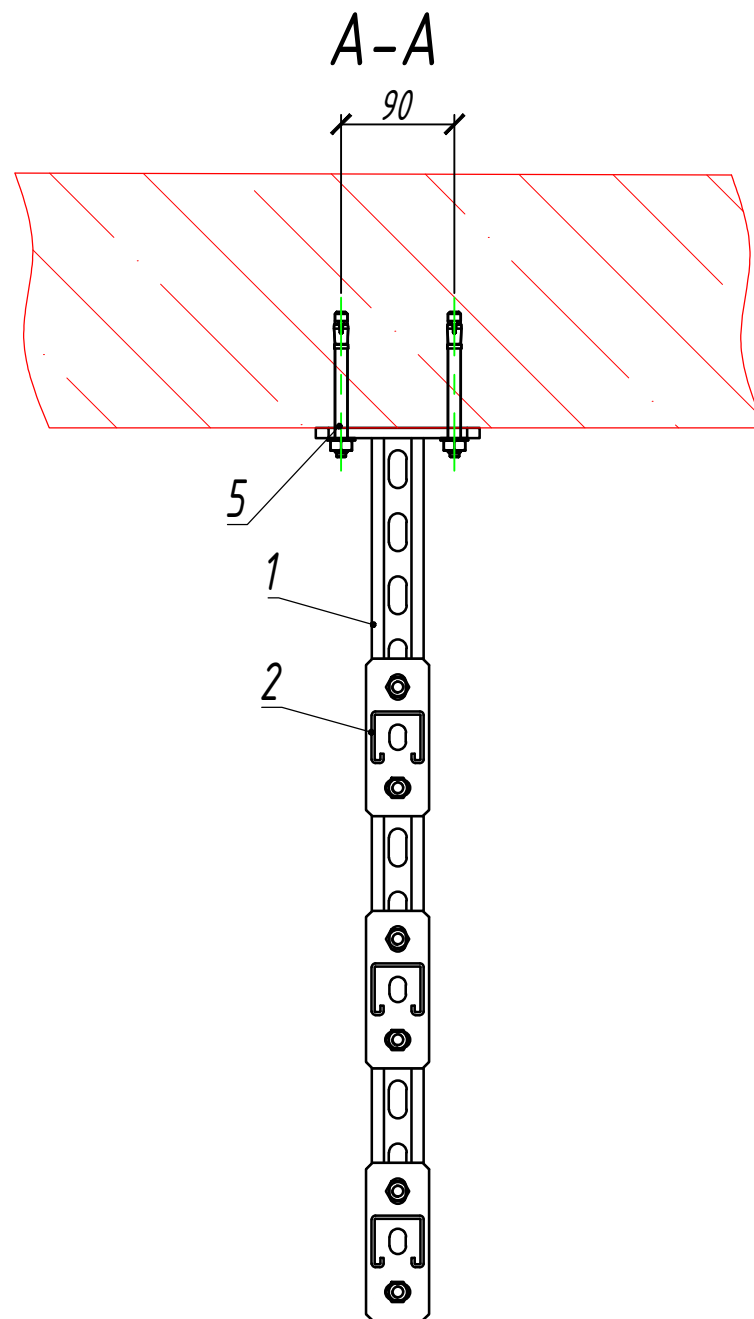
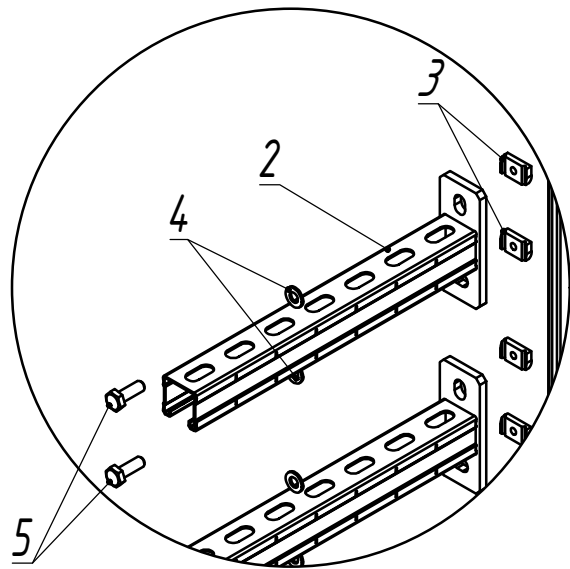
Инв. N подл.

Поз.	Наименование	Артикул	Кол.	Примечание
1	Подвес потолочный СТРАТ 41x41	ППС-41x41-***	1	
2	Консоль СТРАТ 41x21	КС-41x21x***	3	n
3	Гайка канальная М10, толщ. 8,0 мм	ГК-М10-8,0-***	6	$n*2$
4	Шайба М10 DIN 125	ШМ-10-DIN-***	6	$n*2$
5	Болт полнорезной, класс прочности 5.8 М10 x30	БМ-10 x30.58-DIN-***	6	$n*2$
6	Анкер клиновыи М 10 x120	АБК-10 x120-***	4	

				ОСТЕК-МС-СТ-02-6-1			
Изм./Лист	№докум.	Подп.	Дата	Крепление одностороннее консолей 41x21 на СТРАТ-подвесе к бетонному перекрытию	Стадия	Лист	Листов
Разраб.	Белкин Д.В.		06.24			20	49
				 кабеленесущие системы ООО "Технопром"			



Узел А



n - переменная для расчета кол-ва метизов

*** - длина и тип покрытия выбирается согласно проектной документации

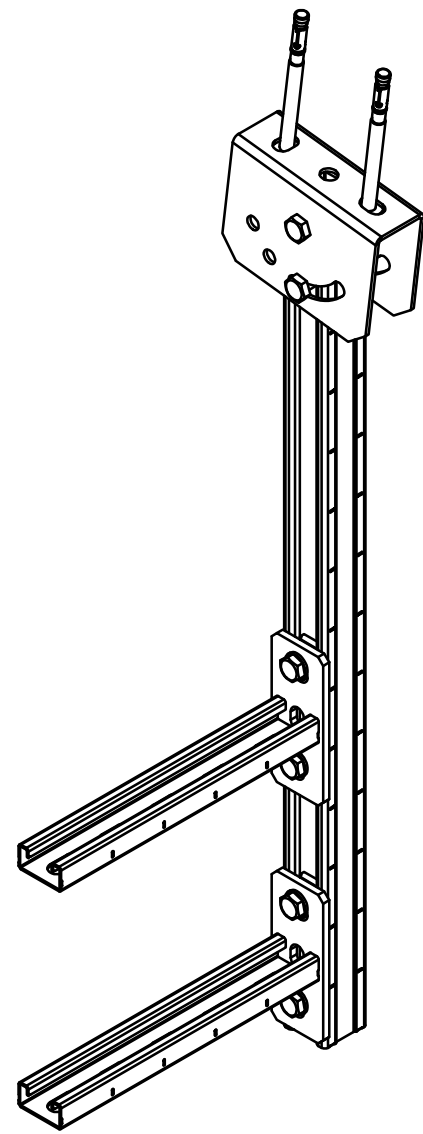
Изм. Лист
Разраб. Белкин Д.В.
Дата 06.24

Поз.	Наименование	Артикул	Кол.	Примечание
1	Подвес потолочный СТРАТ двойной 41x41	ППСД-41x41-***	1	
2	Консоль СТРАТ 41x41	КС-41x41x***	3	n
3	Гайка канальная М10, толщ. 8,0 мм	ГК-М10-8,0-***	6	$n*2$
4	Шайба М10 DIN 125	ШМ-10-DIN-***	6	$n*2$
5	Болт полнорезной, класс прочности 5.8 М10 x30	БМ-10 x30.58-DIN-***	6	$n*2$
6	Анкер клиновыи М 10 x120	АБК-10 x120-***	4	

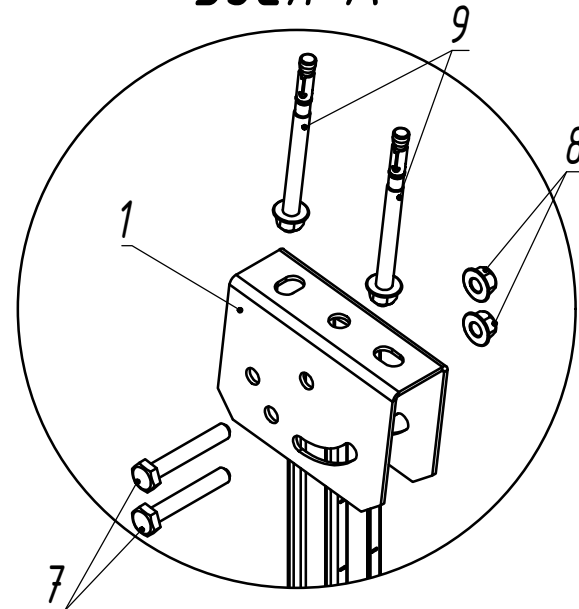
ОСТЕК-МС-СТ-02-6-2

Изм.	Лист	№докум.	Подп.	Дата	Стадия	Лист	Листов
						21	49

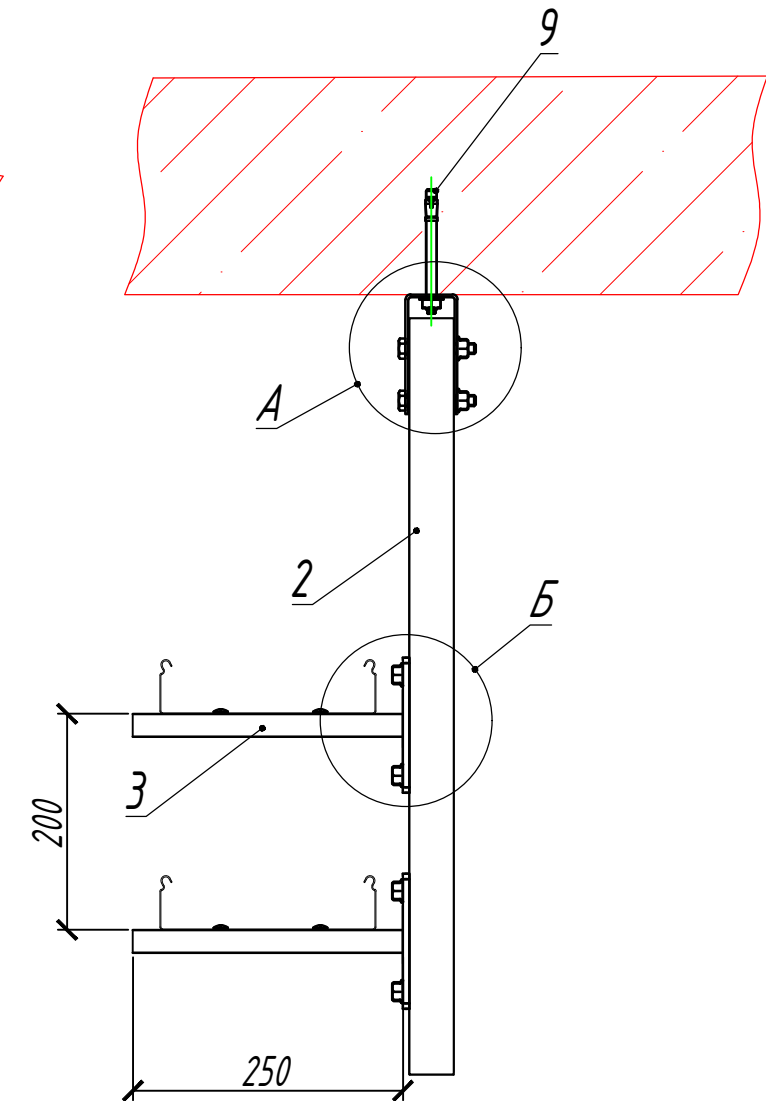
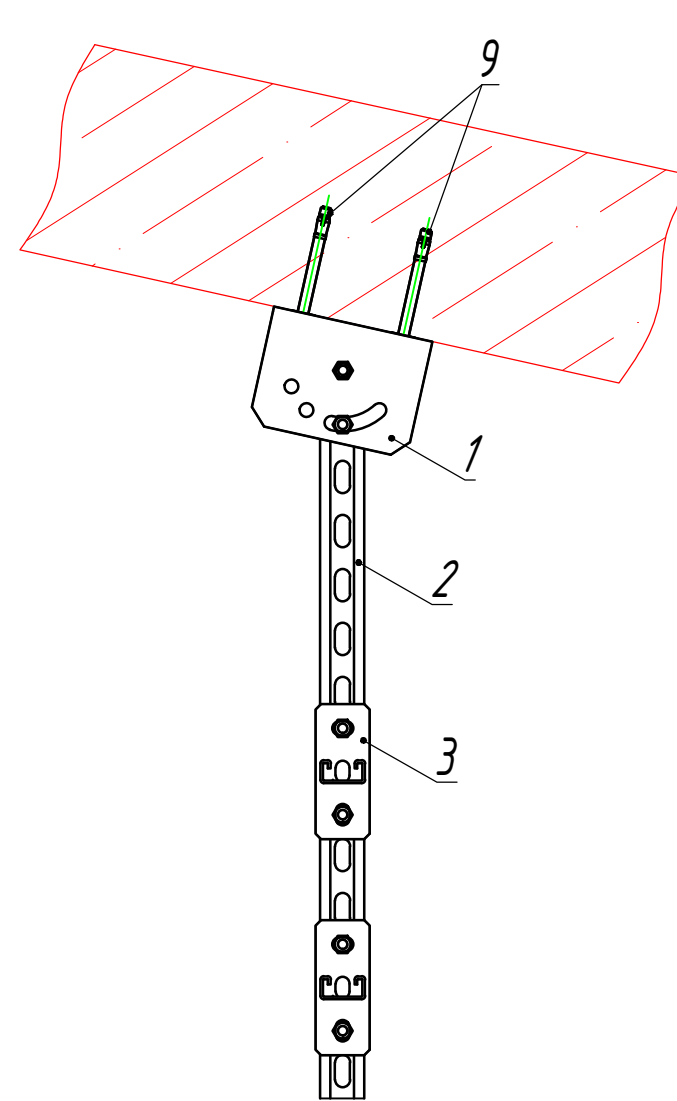
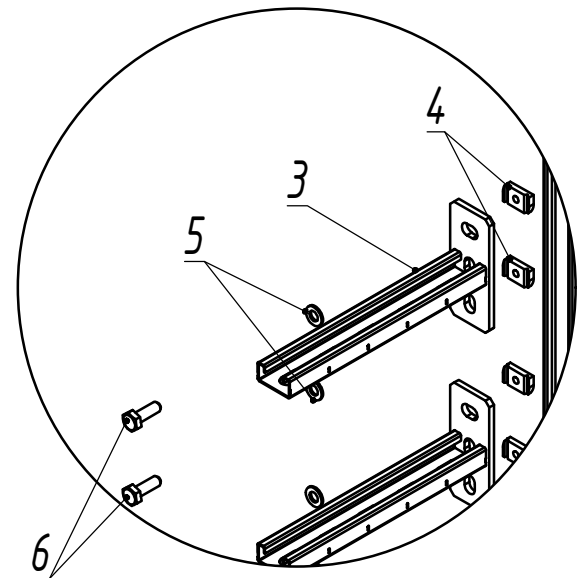
Крепление одностороннее консолей 41x41 на двойном СТРАТ-подвесе к бетонному перекрытию



Узел А




Узел Б



Поз.	Наименование	Артикул	Кол.	Примечание
1	Поворотно - потолочный держатель СТРАТ, толщ. 2,5 мм	ППДС -2,5-***	1	
2	СТРАТ-профиль перфорированный 41x41	СП-41x41-***	1	
3	Консоль СТРАТ 41x21	КС-41x21x***	2	n
4	Гайка канальная М10, толщ. 8,0 мм	ГК-М10-8,0-***	4	n*2
5	Шайба М 10 DIN 125	ШМ-10-DIN-***	4	n*2
6	Болт полнорезной, класс прочности 5.8 М 10 x 30	БМ-10 x 30.58-DIN-***	4	n*2
7	Болт полнорезной, класс прочности 5.8 М 10 x 65	БМ-10 x 65.58-DIN-***	2	
8	Гайка М 10 со стопорным буртиком	ГМСБ-10.8-DIN-***	2	
9	Анкер клиновыи М 10 x 120	АБК-10 x 120-***	4	

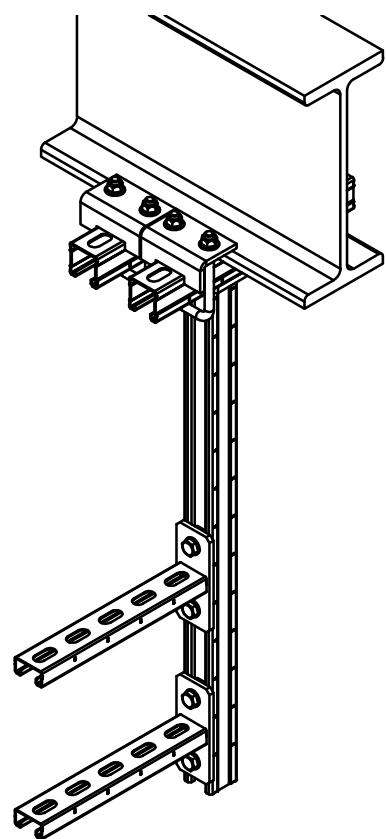
n - переменная для расчета кол-ва метизов
 *** - длина и тип покрытия выбирается согласно проектной документации

				ОСТЕК-МС-СТ-02-7-1				
Изм.	Лист	№докум.	Подп.	Дата				
Разраб.		Белкин Д.В.		06.24				
					Крепление консолей 41x21 на СТРАТ - подвесе к наклонной поверхности	Стадия	Лист	Листов
							22	49
					 кабеленесущие системы ООО "Технопром"			

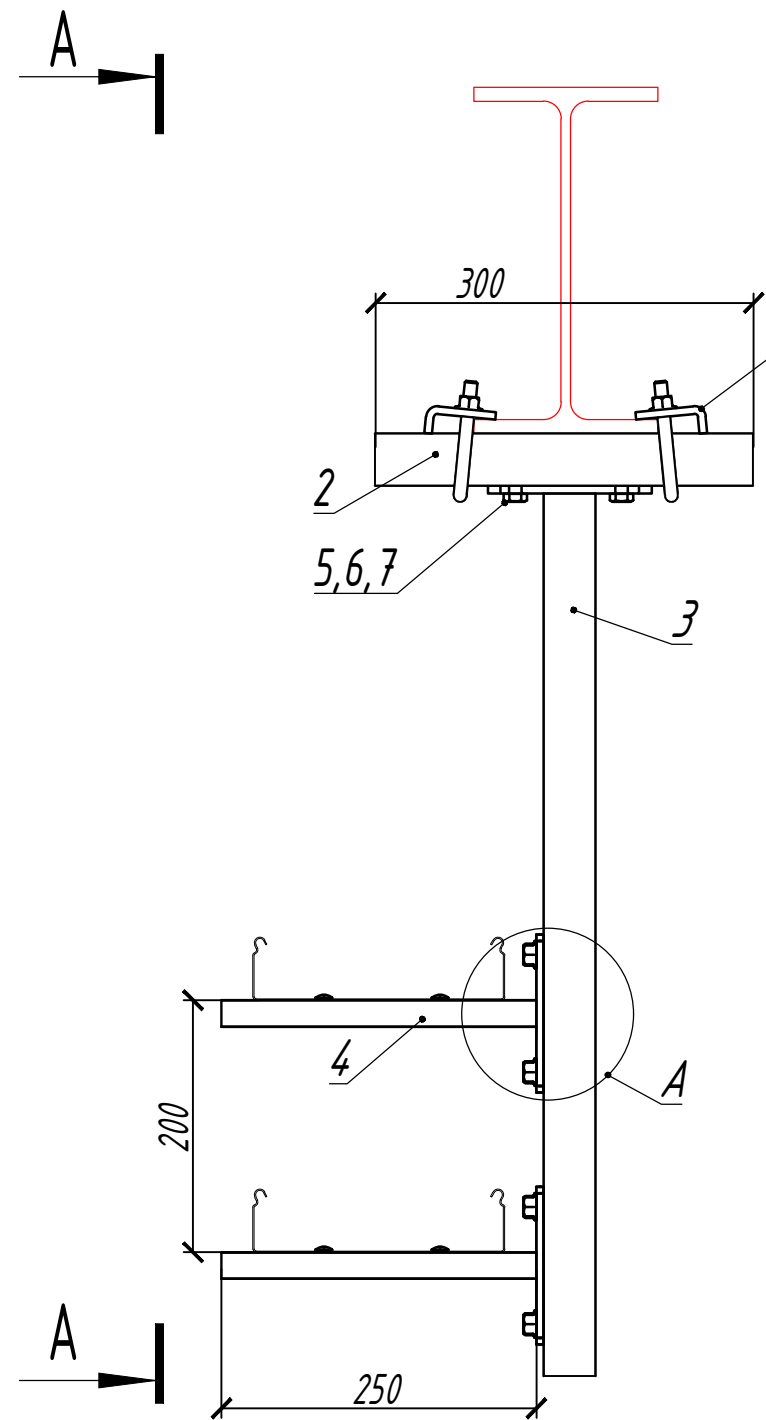
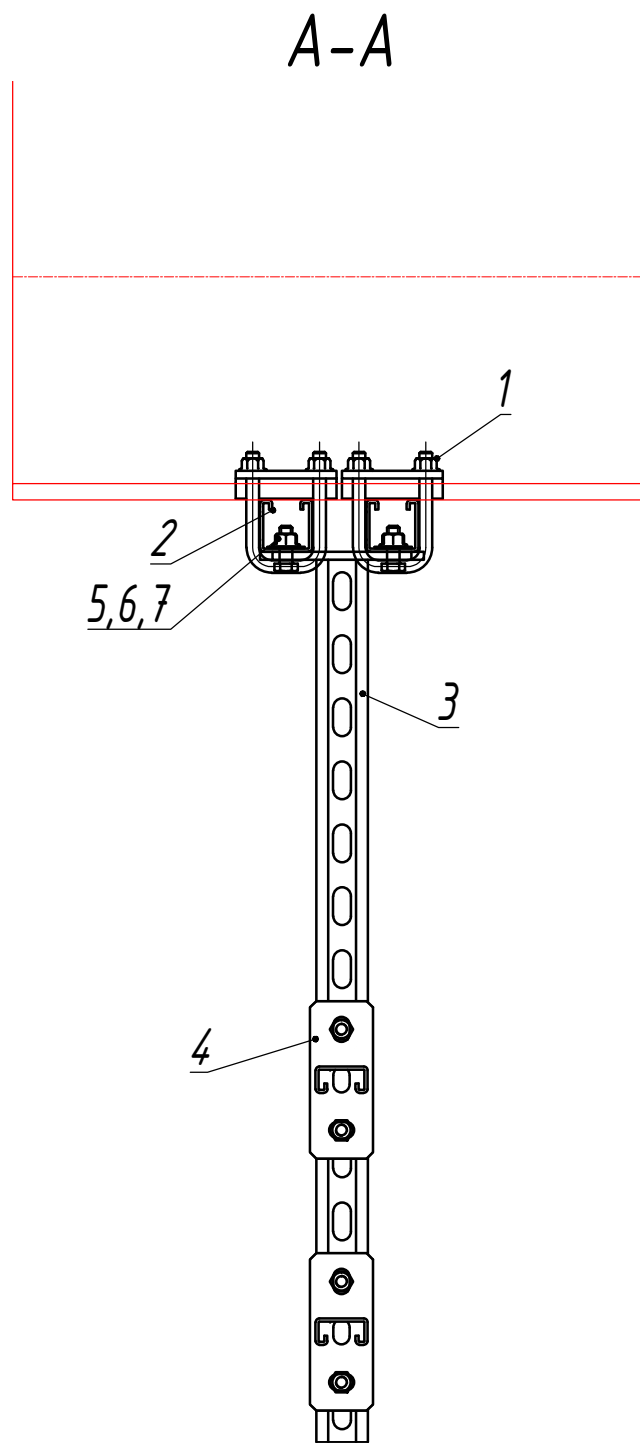
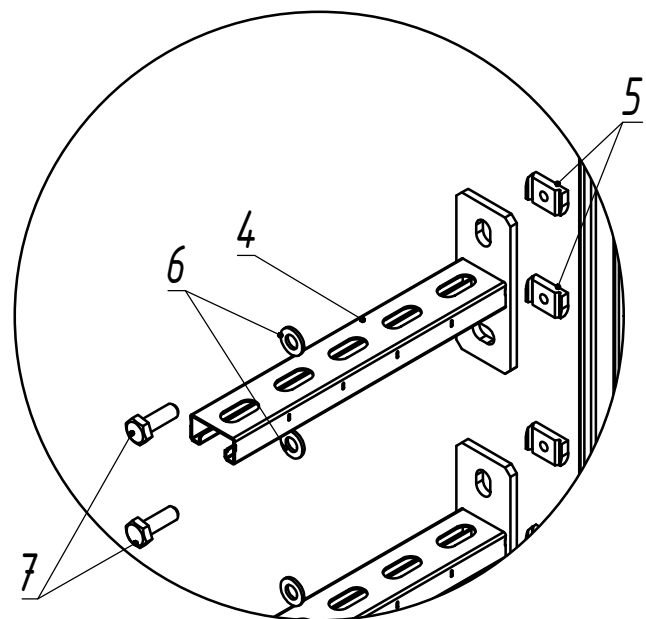
Взам. инв. N

Подпись и дата

Инв. N подл.




Узел А

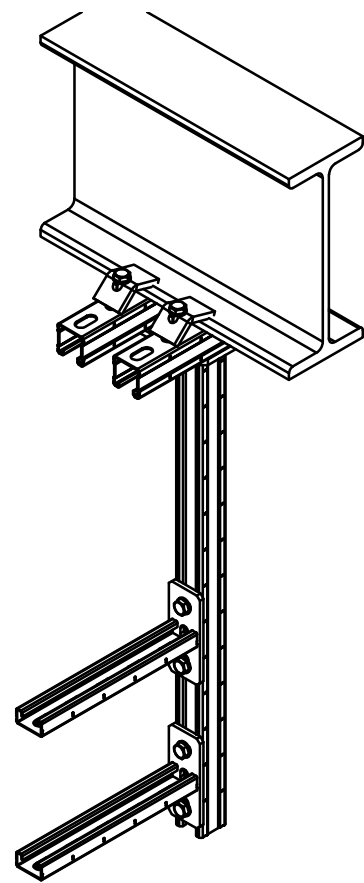


Инв. N подл. Подпись и дата Взам. инв. N

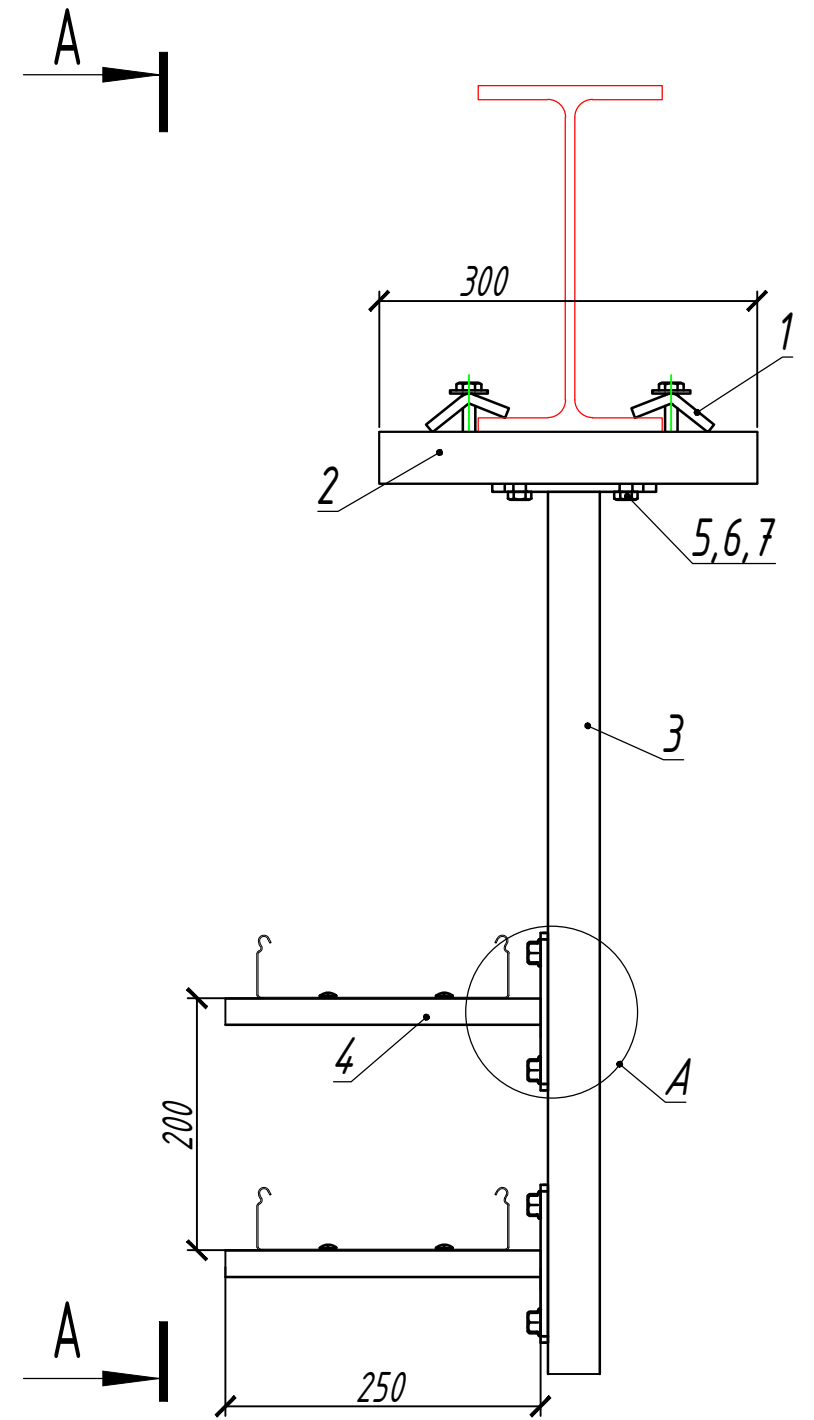
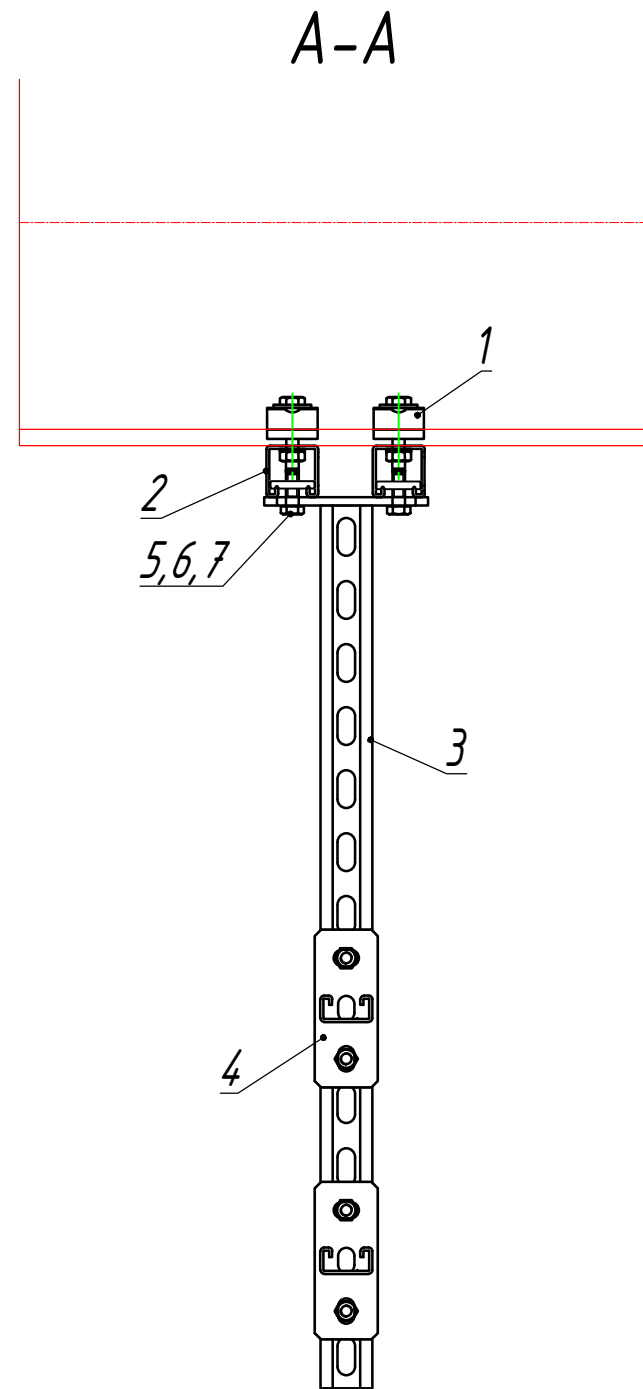
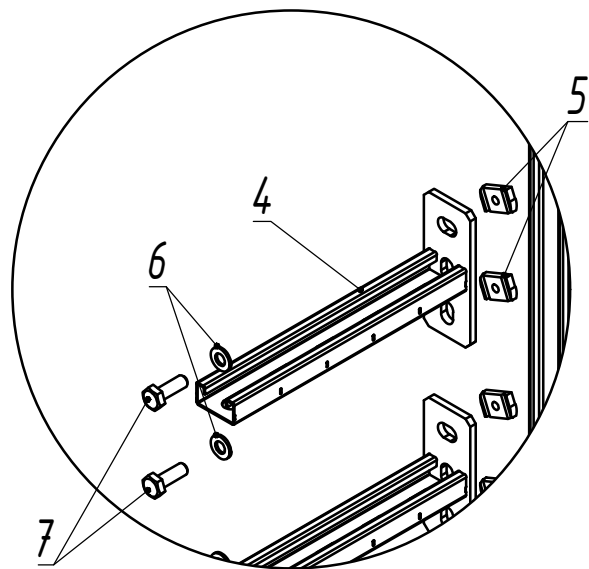
Поз.	Наименование	Артикул	Кол.	Примечание
1	Крепеж к металлическим балкам 96 мм, толщ. 6,0 мм	КМБ-96-6,0-***	4	
2	СТРАТ-профиль перфорированный 41x41x***	СП-41x41x***	2	
3	Подвес потолочный СТРАТ 41x41	ППС-41x41-***	1	
4	Консоль СТРАТ 41x21	КС-41x21x***	2	n
5	Гайка канальная М10, толщ. 8,0 мм	ГК-М10-8,0-***	8	n*2+4
6	Шайба М 10 DIN 125	ШМ-10-DIN-***	8	n*2+4
7	Болт полнорезной, класс прочности 5.8 М 10 x 30	БМ-10 x 30.58-DIN-***	8	n*2+4

n - переменная для расчета кол-ва метизов
 *** - длина и тип покрытия выбирается согласно проектной документации

				ОСТЕК-МС-СТ-02-8-1			
Изм.	Лист	№докум.	Подп.	Дата	Стадия	Лист	Листов
					Крепление одностороннее консолей 41x21 на СТРАТ-подвесе к стальной конструкции	23	49
					 кабеленесущие системы ООО "Технопром"		



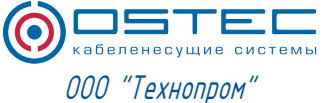
Узел А

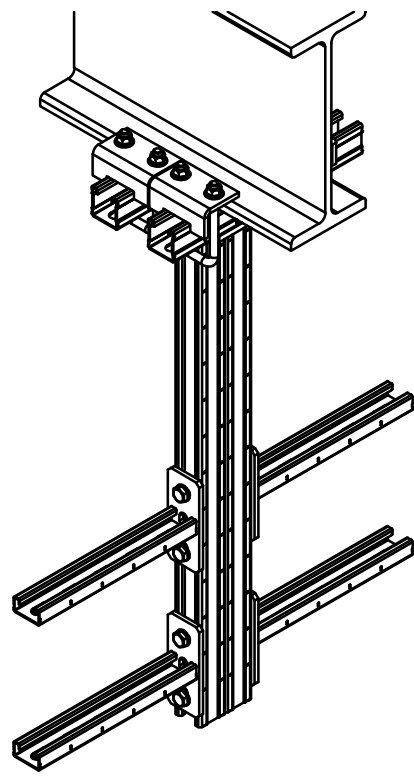


Инв. N подл. Подпись и дата Взам. инв. N

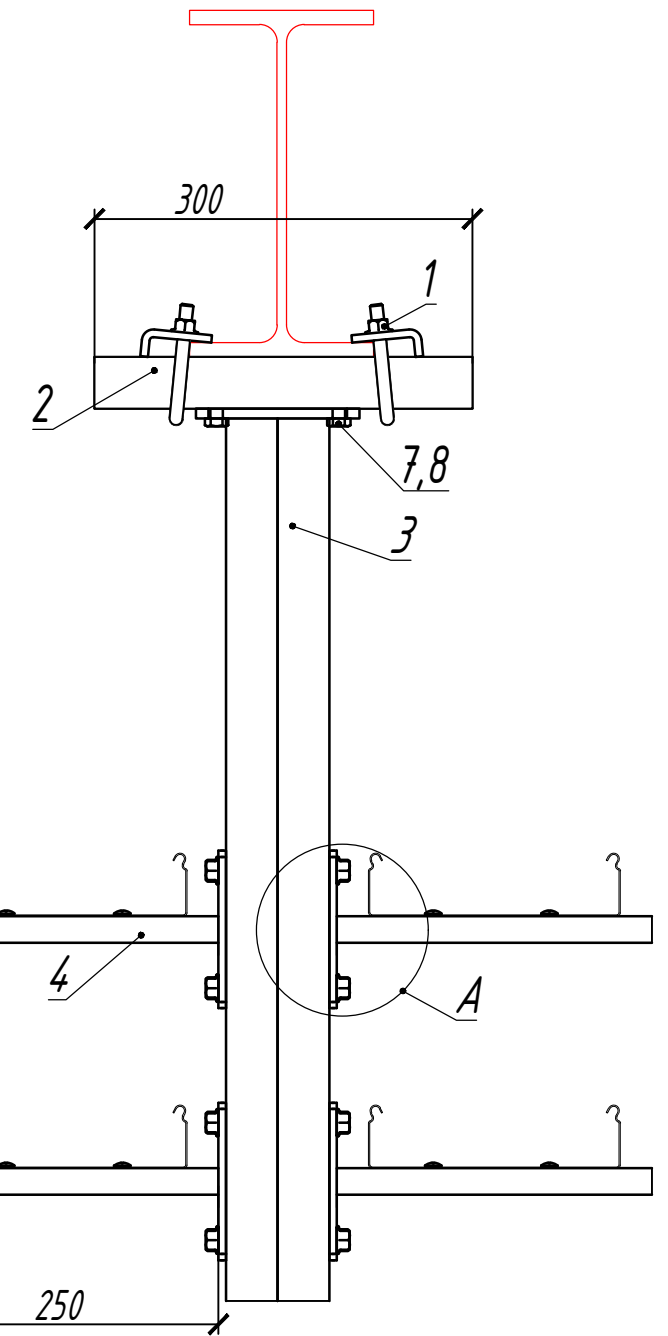
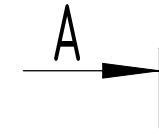
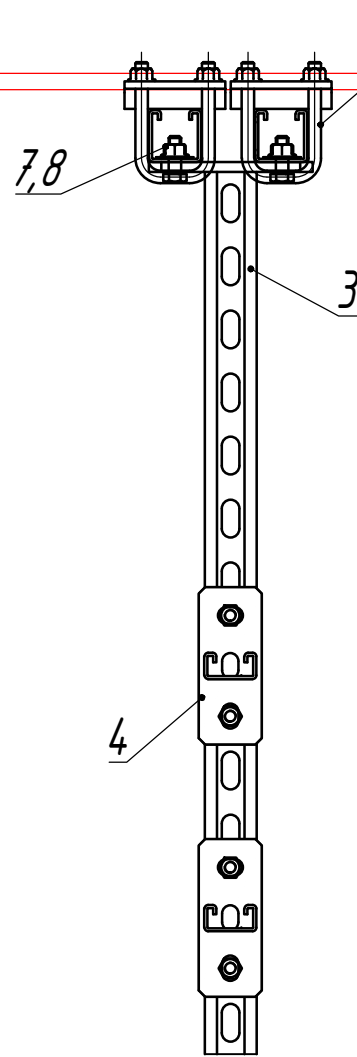
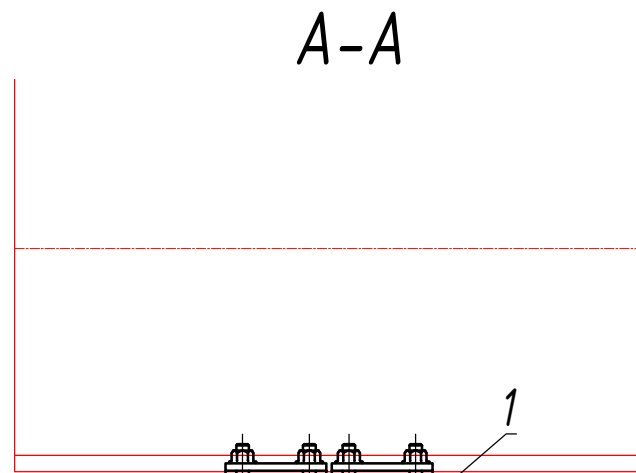
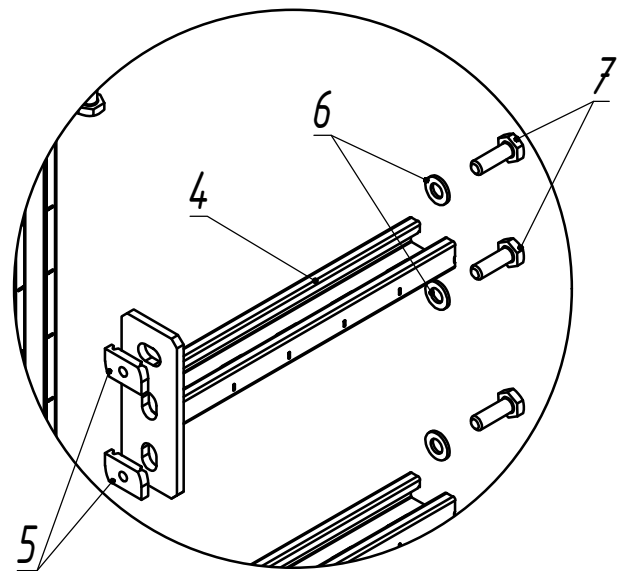
Поз.	Наименование	Артикул	Кол.	Примечание
1	Крепеж к металлическим балкам 96 мм, толщ. 6,0 мм	КМБ-96-6,0-***	4	
2	СТРАТ-профиль перфорированный 41x41x***	СП-41x41x***	2	
3	Подвес потолочный СТРАТ 41x41	ППС-41x41-***	1	
4	Консоль СТРАТ 41x21	КС-41x21x***	2	n
5	Гайка канальная М10, толщ. 8,0 мм	ГК-М10-8,0-***	8	n*2+4
6	Шайба М10 DIN 125	ШМ-10-DIN-***	8	n*2+4
7	Болт полнорезной, класс прочности 5.8 М10 x 30	БМ-10 x 30.58-DIN-***	8	n*2+4

n - переменная для расчета кол-ва метизов
 *** - длина и тип покрытия выбирается согласно проектной документации

				ОСТЕК-МС-СТ-02-8-2				
Изм.	Лист	№докум.	Подп.	Дата	Крепление одностороннее консолей 41x21 на СТРАТ-подвесе с зажимной трубой к стальной конструкции	Стадия	Лист	Листов
Разраб.		Белкин Д.В.		06.24			24	49
						 кабеленесущие системы ООО "Технопром"		




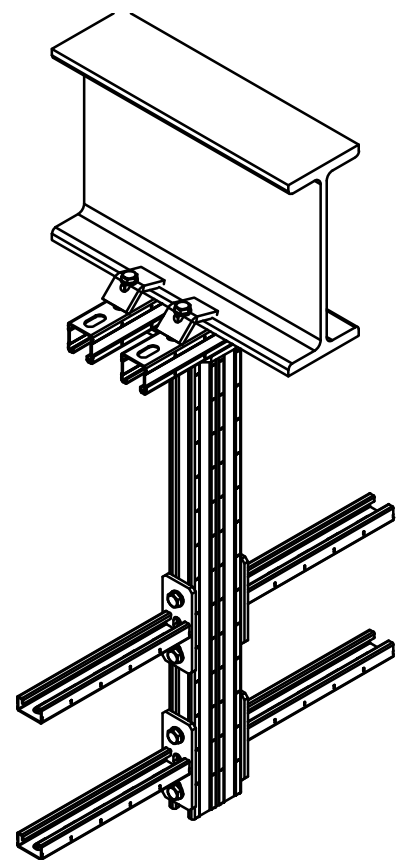
Узел А



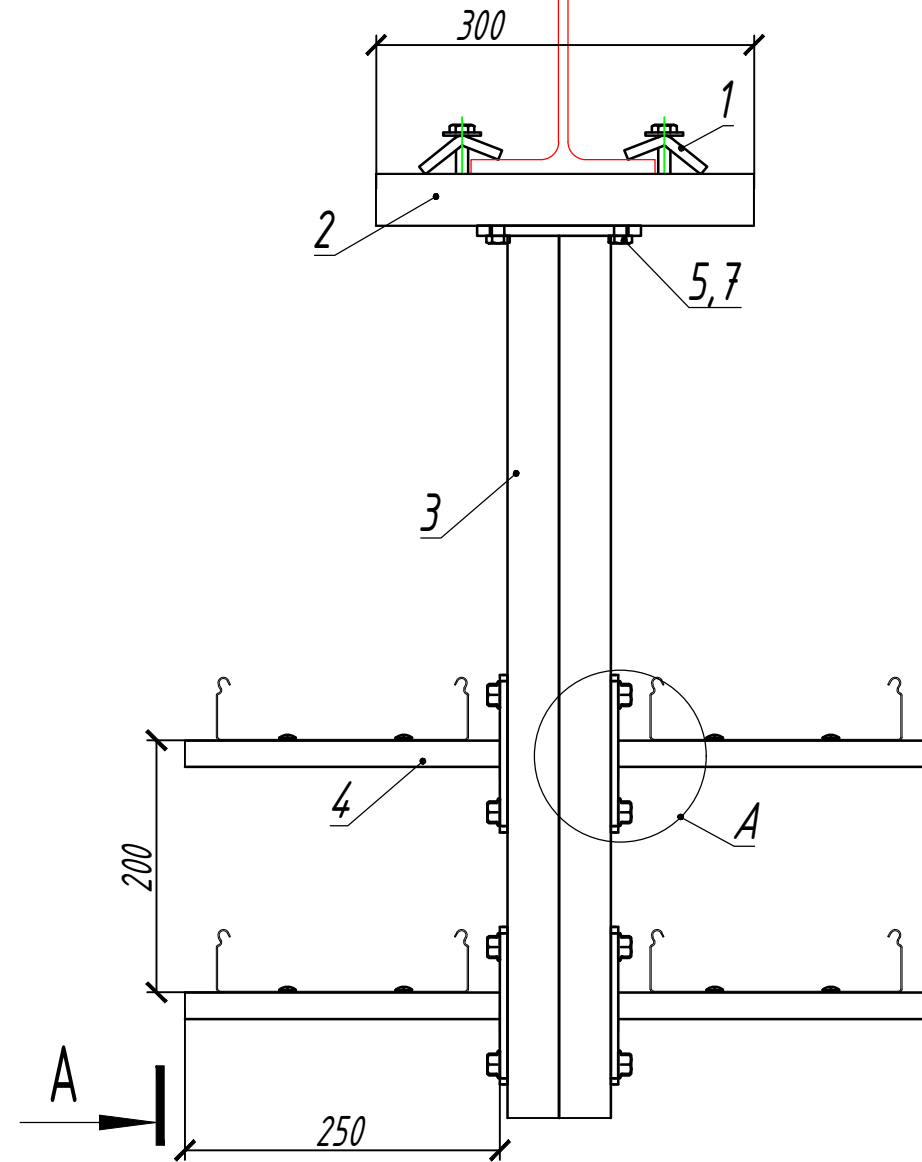
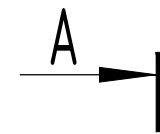
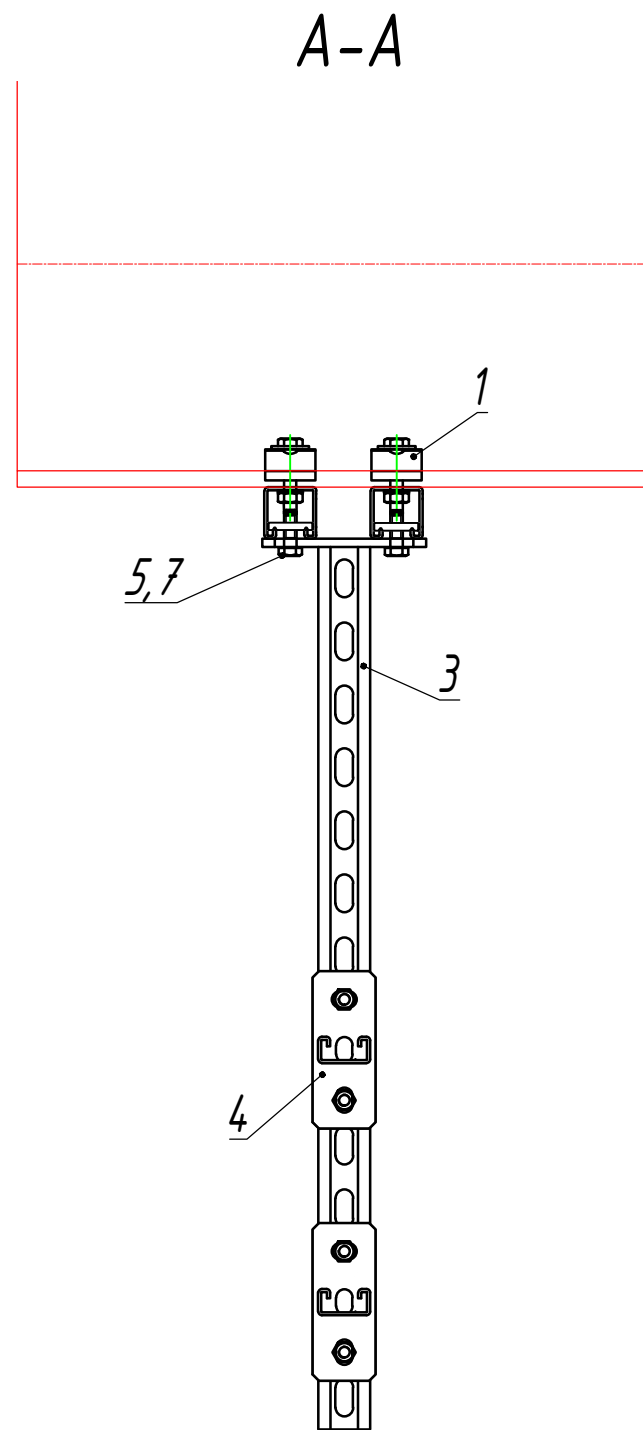
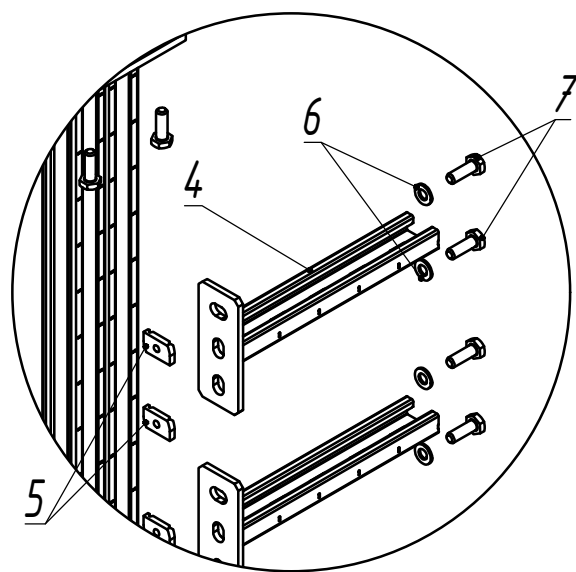
Поз.	Наименование	Артикул	Кол.	Примечание
1	Крепеж к металлическим балкам 96 мм, толщ. 6,0 мм	КМБ-96-6,0-***	4	
2	СТРАТ-профиль перфорированный 41x41x***	СП-41x41x***	2	
3	Подвес потолочный СТРАТ двойной 41x41	ППСД-41x41-***	1	
4	Консоль СТРАТ 41x21	КС-41x21x***	4	n
5	Гайка канальная М10, толщ. 8,0 мм	ГК-М10-8,0-***	8	n*2
6	Шайба М10 DIN 125	ШМ-10-DIN-***	8	n*2
7	Болт полнорезной, класс прочности 5.8 М10 x30	БМ-10 x30.58-DIN-***	12	n*2+4
8	Гайка М10 со стопорным буртиком	ГМСБ-10.8-DIN-***	4	

n - переменная для расчета кол-ва метизов
 *** - длина и тип покрытия выбирается согласно проектной документации

				ОСТЕК-МС-СТ-02-8-3			
Изм.	Лист	№докум.	Подп.	Дата	Стадия	Лист	Листов
					Крепление двухстороннее консолей 41x21 на СТРАТ-подвесе к стальной конструкции	25	49
					 кабеленесущие системы ООО "Технопром"		



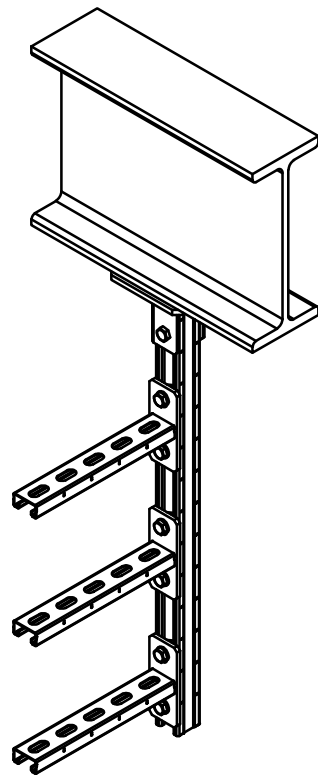
Узел А



Поз.	Наименование	Артикул	Кол.	Примечание
1	Зажимная трубочина (горячий цинк) (метизы в комплекте)	ЗС-***	4	
2	СТРАТ-профиль перфорированный 41x41x***	СП-41x41x***	2	
3	Подвес потолочный СТРАТ двойной 41x41	ППСД-41x41-***	1	
4	Консоль СТРАТ 41x21	КС-41x21x***	4	n
5	Гайка канальная М10, толщ. 8,0 мм	ГК-М10-8,0-***	12	n*2+4
6	Шайба М 10 DIN 125	ШМ-10-DIN-***	8	n*2
7	Болт полнорезной, класс прочности 5.8 М 10 x 30	БМ-10 x 30.58-DIN-***	12	n*2+4

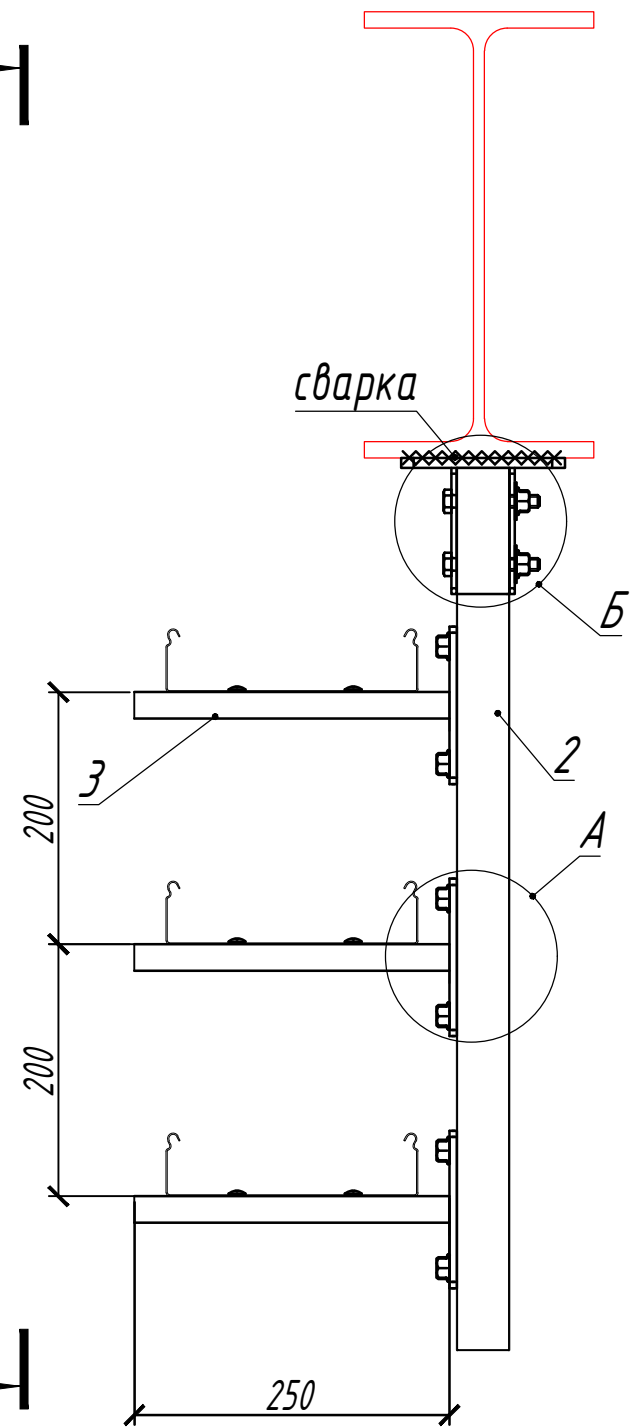
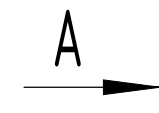
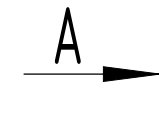
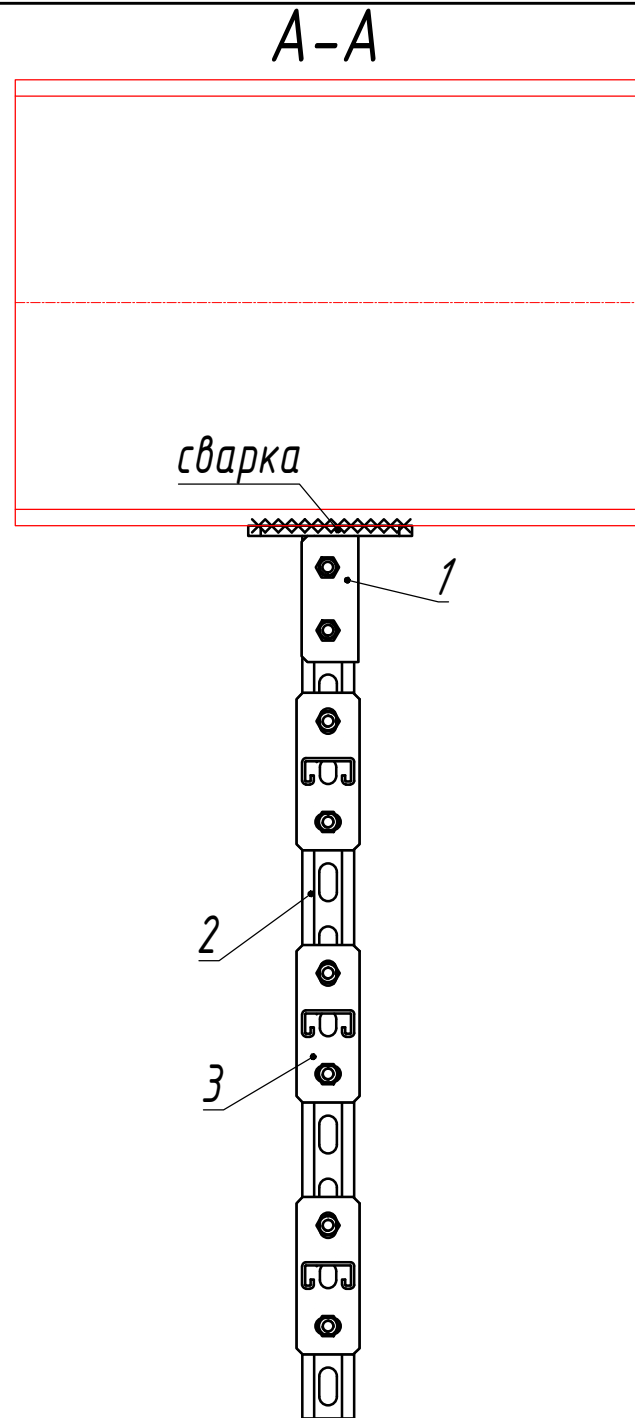
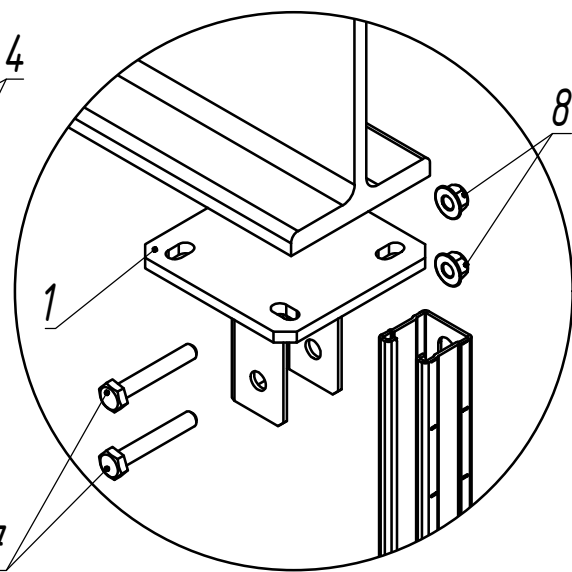
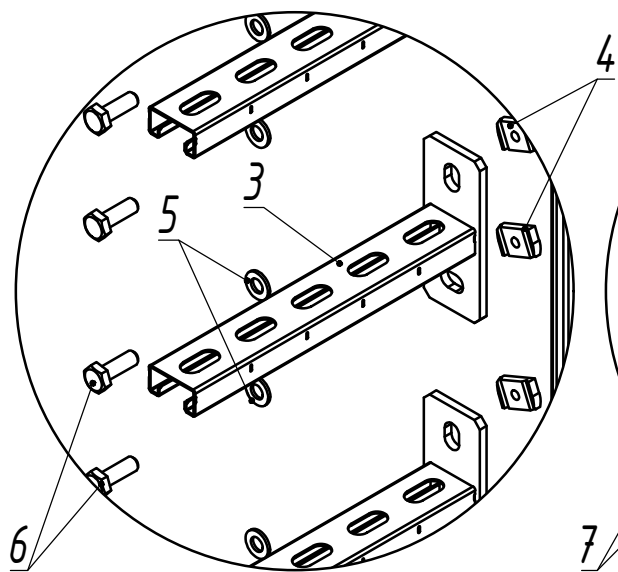
n - переменная для расчета кол-ва метизов
 *** - длина и тип покрытия выбирается согласно проектной документации

				ОСТЕК-МС-СТ-02-8-4			
Изм.	Лист	№докум.	Подп.	Дата	Стадия	Лист	Листов
Разраб.		Белкин Д.В.		06.24	Крепление двухстороннее консолей 41x21 на СТРАТ-подвесе с зажимной трубочиной к стальной конструкции	26	49



Узел А

Узел Б




n - переменная для расчета кол-ва метизов

*** - длина и тип покрытия выбирается согласно проектной документации

Сварку производить по ГОСТ 5264-80. Катет сварных швов принять равным наименьшей толщине соединяемых элементов. После изготовления сварки швы зачистить и произвести мероприятия по предотвращению коррозии.

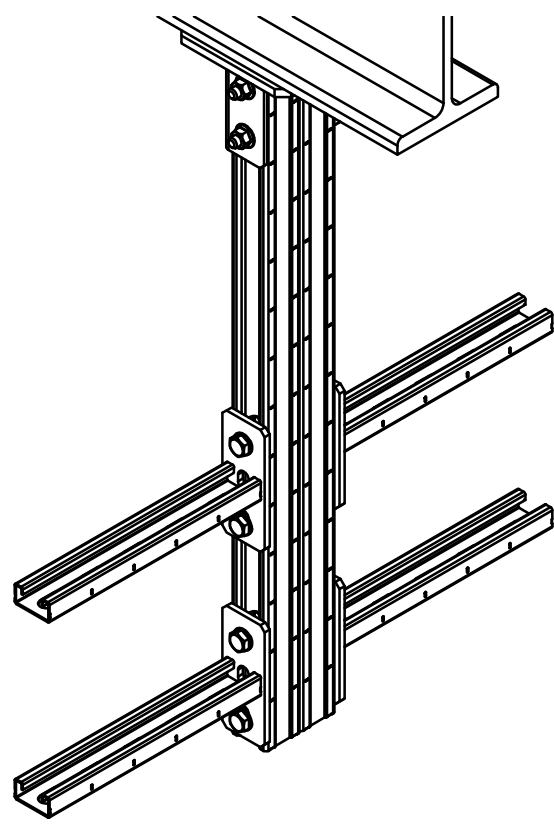
Поз.	Наименование	Артикул	Кол.	Примечание
1	Опора №9, для профиля 41, толщ. 3,0 мм	ОП-9-3,0-***	1	
2	СТРАТ-профиль перфорированный 41x41	СП-41x41-***	1	
3	Консоль СТРАТ 41x21	КС-41x21x***	3	n
4	Гайка канальная М10, толщ. 8,0 мм	ГК-М10-8,0-***	6	$n*2$
5	Шайба М10 DIN 125	ШМ-10-DIN-***	6	$n*2$
6	Болт полнорезной, класс прочности 5.8 М10 x30	БМ-10 x30.58-DIN-***	6	$n*2$
7	Болт полнорезной, класс прочности 5.8 М10 x65	БМ-10 x65.58-DIN-***	2	
8	Гайка М10 со стопорным буртиком	ГМСБ-10.8-DIN-***	2	

				ОСТЕК-МС-СТ-02-8-5			
Изм.	Лист	№докум.	Подп.	Дата			
Разраб.		Белкин Д.В.		06.24			
Крепление одностороннее консолей на СТРАТ-подвесе сваркой					Стадия	Лист	Листов
						27	49
					 ООО "Технопром"		

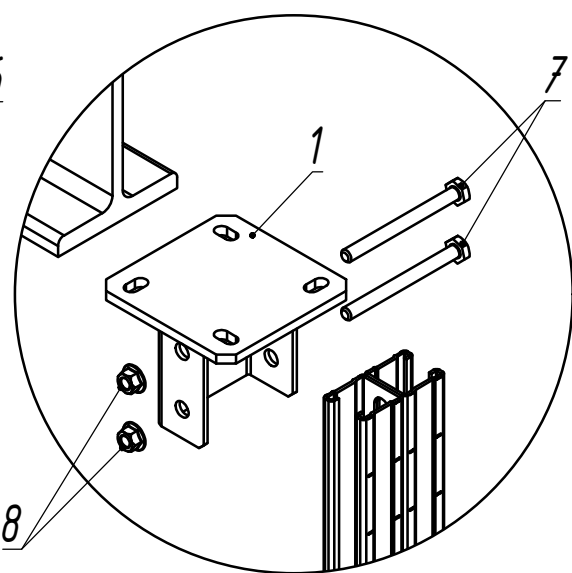
Взам. инв. N

Подпись и дата

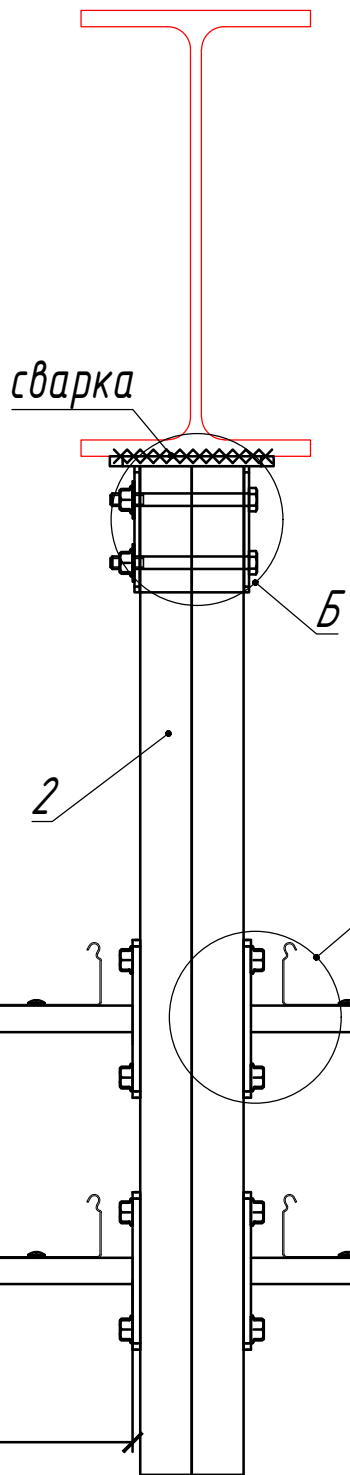
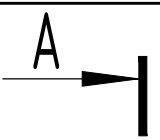
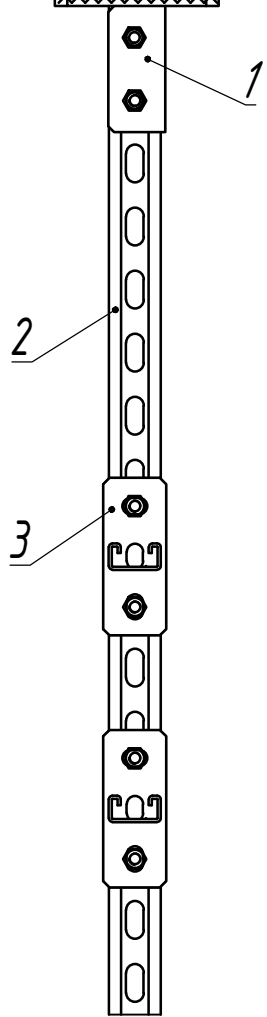
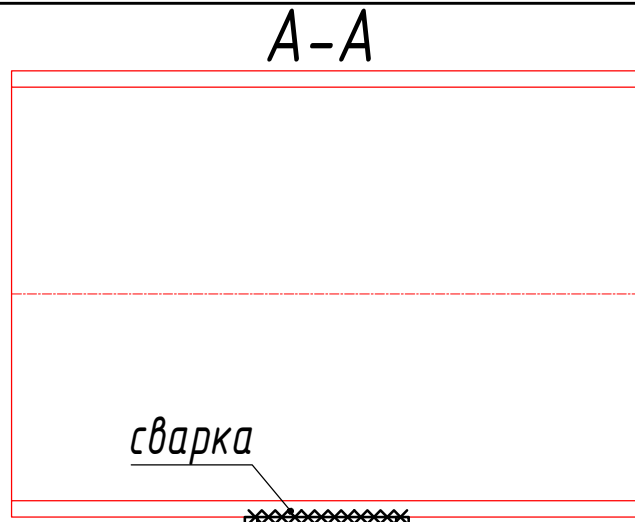
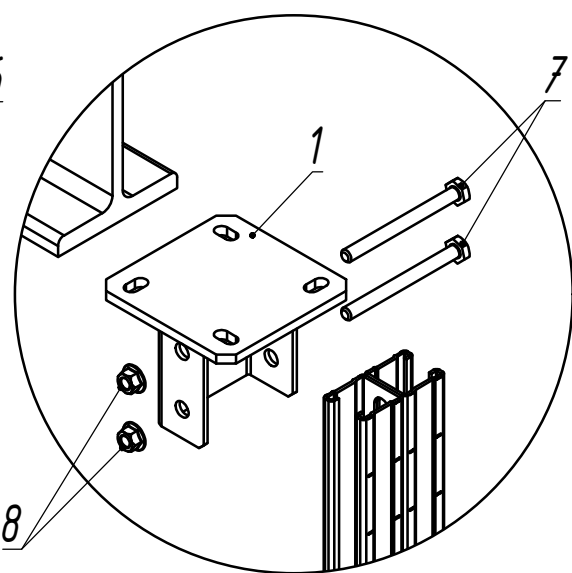
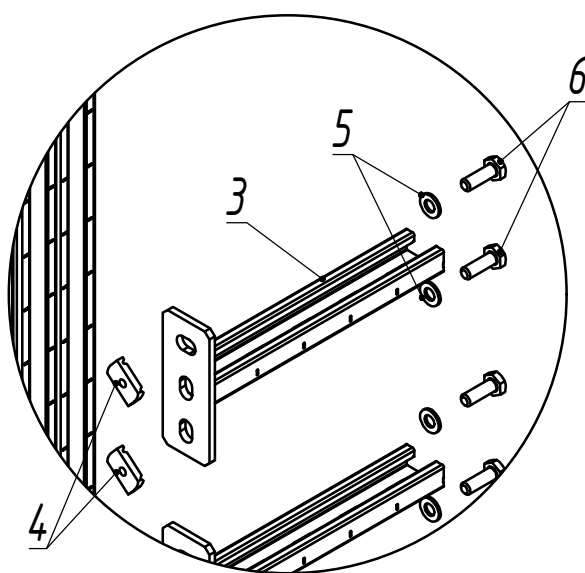
Инв. N подл.



Узел А




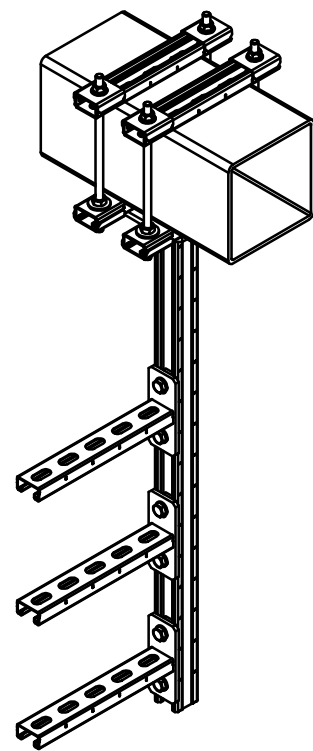
Узел Б



n - переменная для расчета кол-ва метизов
 *** - длина и тип покрытия выбирается согласно проектной документации
 Сварку производить по ГОСТ 5264-80. Катет сварных швов принять равным наименьшей толщине соединяемых элементов. После изготовления сварки швы зачистить и произвести мероприятия по предотвращению коррозии.

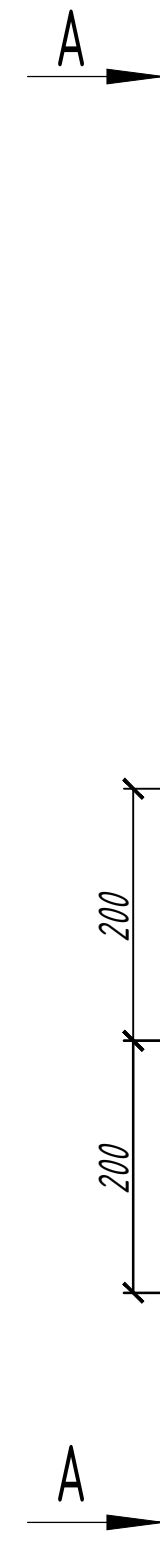
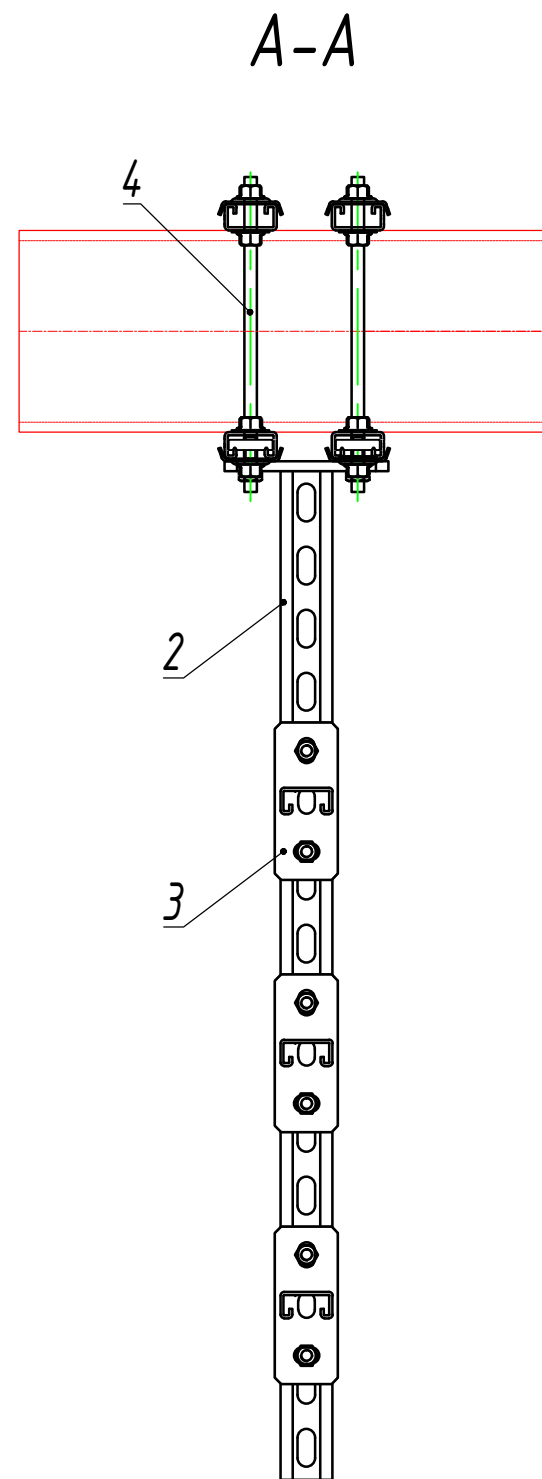
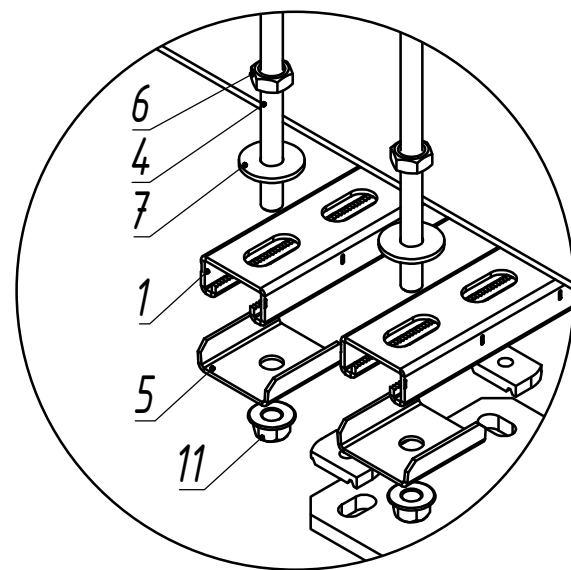
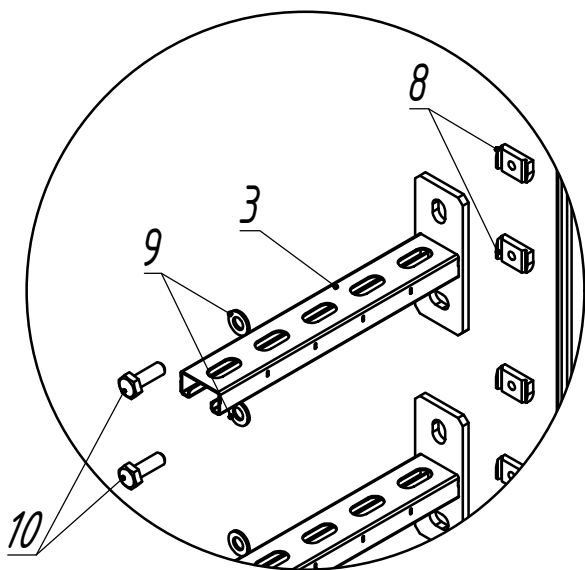
Поз.	Наименование	Артикул	Кол.	Примечание
1	Опора №7, для профиля 82 x 41, толщ. 4,0 мм	ОП-7-4,0-***	1	
2	СТРАТ-профиль перфорированный двойной 41x41	СПД-41x41-***	1	
3	Консоль СТРАТ 41x21	КС-41x21x***	4	n
4	Гайка канальная М10, толщ. 8,0 мм	ГК-М10-8,0-***	8	$n*2$
5	Шайба М10 DIN 125	ШМ-10-DIN-***	8	$n*2$
6	Болт полнорезной, класс прочности 5.8 М10 x 30	БМ-10 x 30.58-DIN-***	8	$n*2$
7	Болт полнорезной, класс прочности 5.8 М10 x 65	БМ-10 x 65.58-DIN-***	2	
8	Гайка М10 со стопорным буртиком	ГМСБ-10.8-DIN-***	2	

				ОСТЕК-МС-СТ-02-8-6			
Изм. Лист	№докум.	Подп.	Дата	Крепление двухстороннее консолей на СТРАТ-подвесе сваркой	Стадия	Лист	Листов
Разраб.	Белкин Д.В.		06.24			28	49
				 ООО "Технопром"			




Узел А

Узел Б

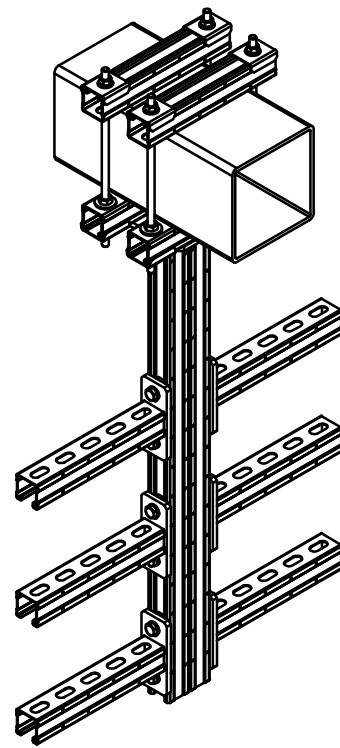


Поз.	Наименование	Артикул	Кол.	Примечание
1	СТРАТ-профиль перфорированный 41x21x***	СП-41x21x***	4	
2	Подвес потолочный СТРАТ 41x41	ППС-41x41-***	1	
3	Консоль СТРАТ 41x21	КС-41x21x***	3	<i>n</i>
4	Шпилька М 10 x 2000 мм	ШП-10 x 2000.46-DIN-***	1	
5	Подкладная шайба 13 мм, толщ. 4,0 мм	ШПС-13-4,0-***	8	
6	Гайка М 10	ГМ-10.8-DIN-***	8	
7	Шайба М 10 усиленная	ШМУ-10-DIN-***	8	
8	Гайка канальная М10, толщ. 8,0 мм	ГК-М 10-8,0-***	6	<i>n</i> *2
9	Шайба М 10 DIN 125	ШМ-10-DIN-***	6	<i>n</i> *2
10	Болт полнорезной, класс прочности 5.8 М 10 x 30	БМ-10 x 30.58-DIN-***	10	<i>n</i> *2+4
11	Гайка М 10 со стопорным буртиком	ГМСБ-10.8-DIN-***	8	

n - переменная для расчета кол-ва метизов
 *** - длина и тип покрытия выбирается согласно проектной документации

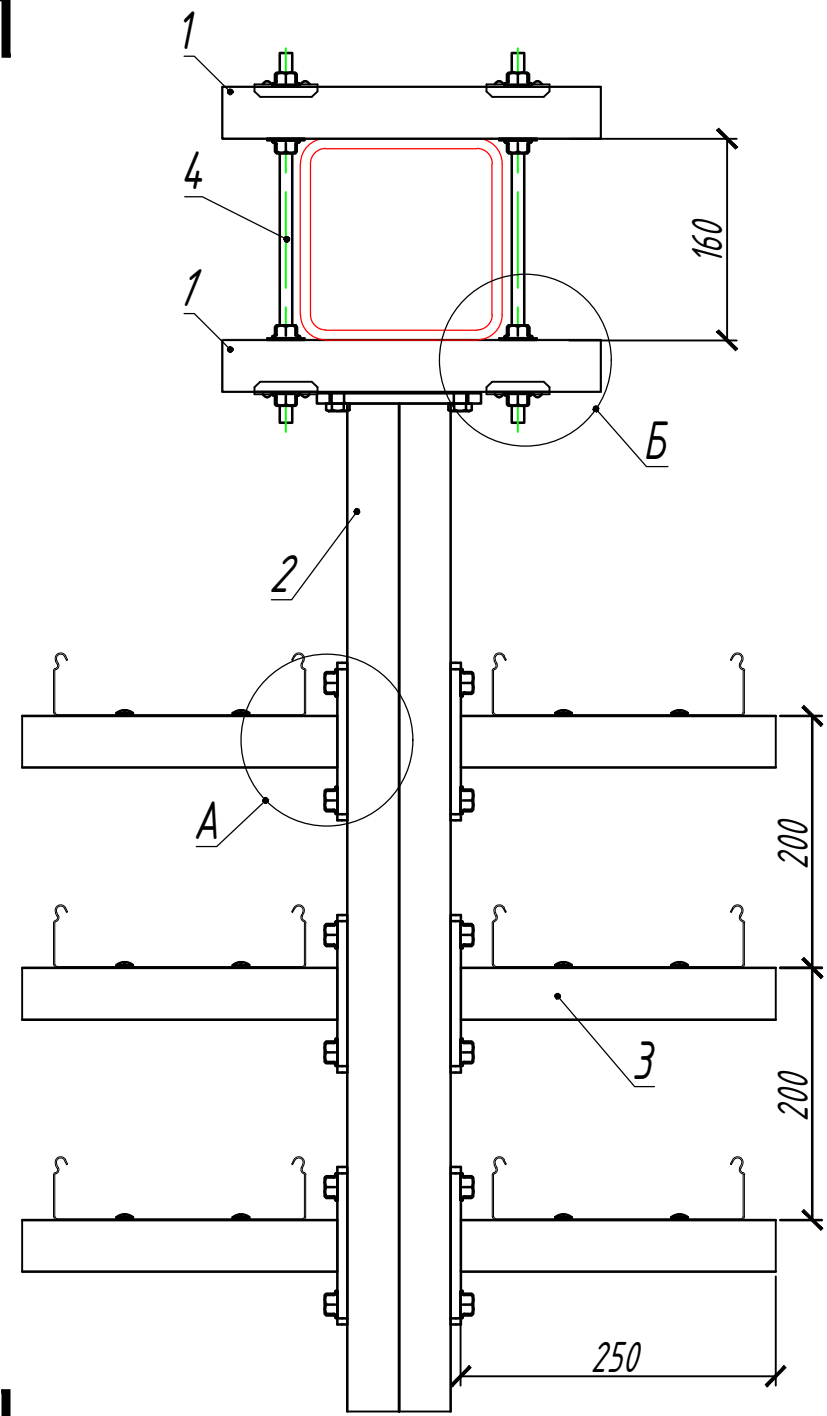
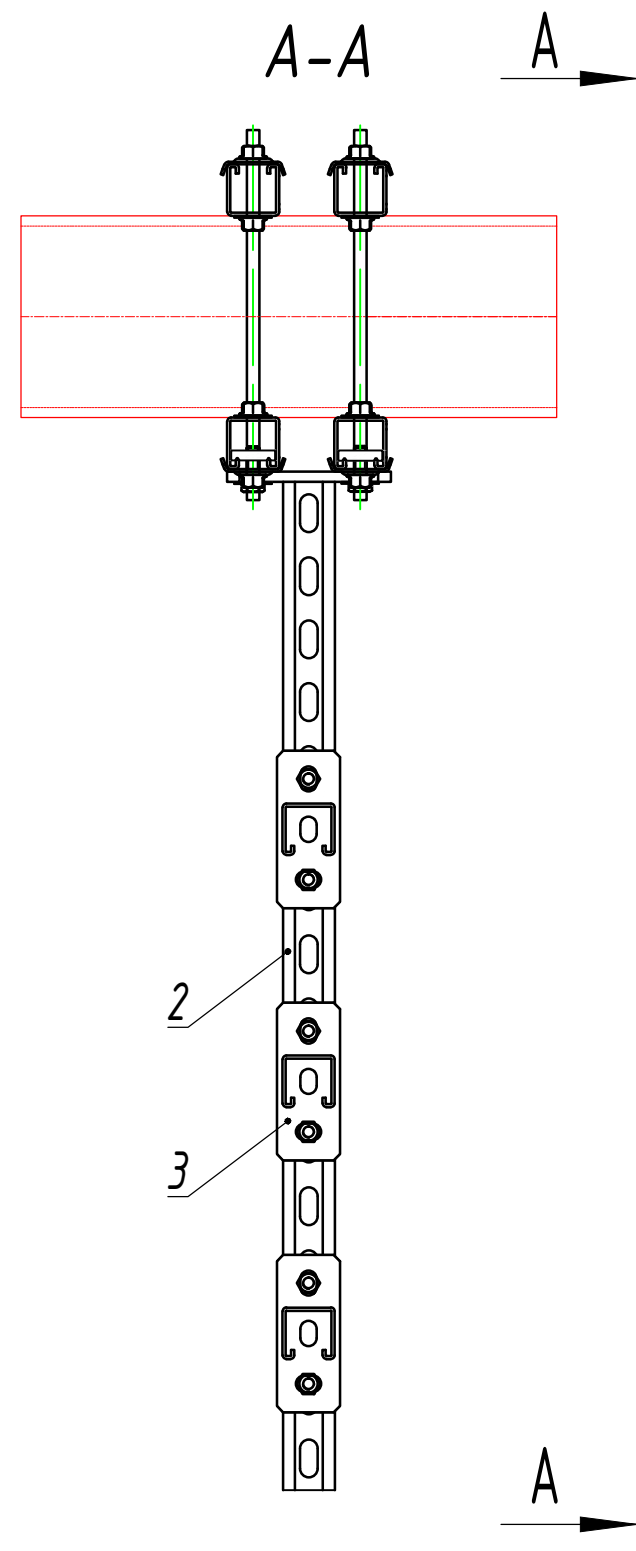
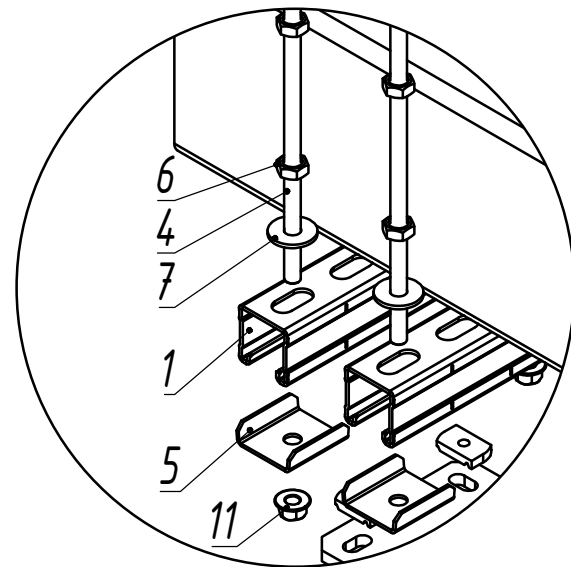
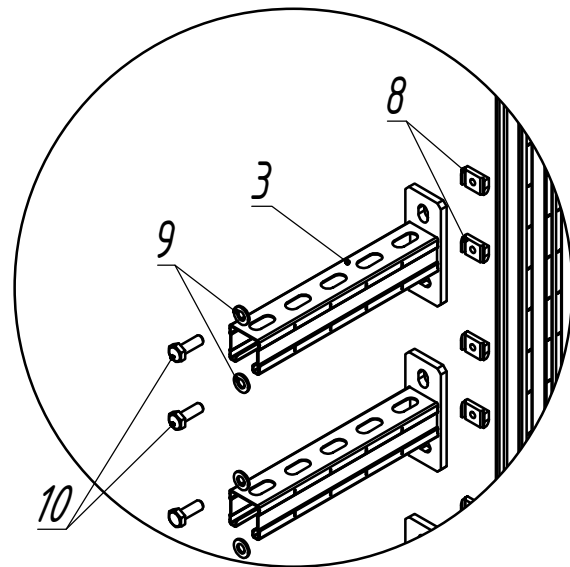
				ОСТЕК-МС-СТ-02-9-1				
Изм.	Лист	№докум.	Подп.	Дата	Крепление одностороннее консолей на СТРАТ-подвесе обжатием балки	Стадия	Лист	Листов
Разраб.		Белкин Д.В.		06.24			29	49
					 кабеленесущие системы ООО "Технопром"			

Инв. N подл. | Подпись и дата | Взам. инв. N



Узел А


Узел Б

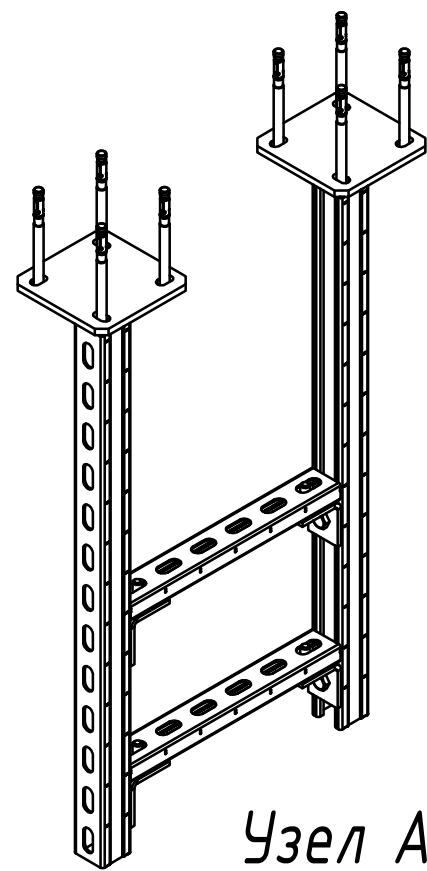


n - переменная для расчета кол-ва метизов
 *** - длина и тип покрытия выбирается согласно проектной документации

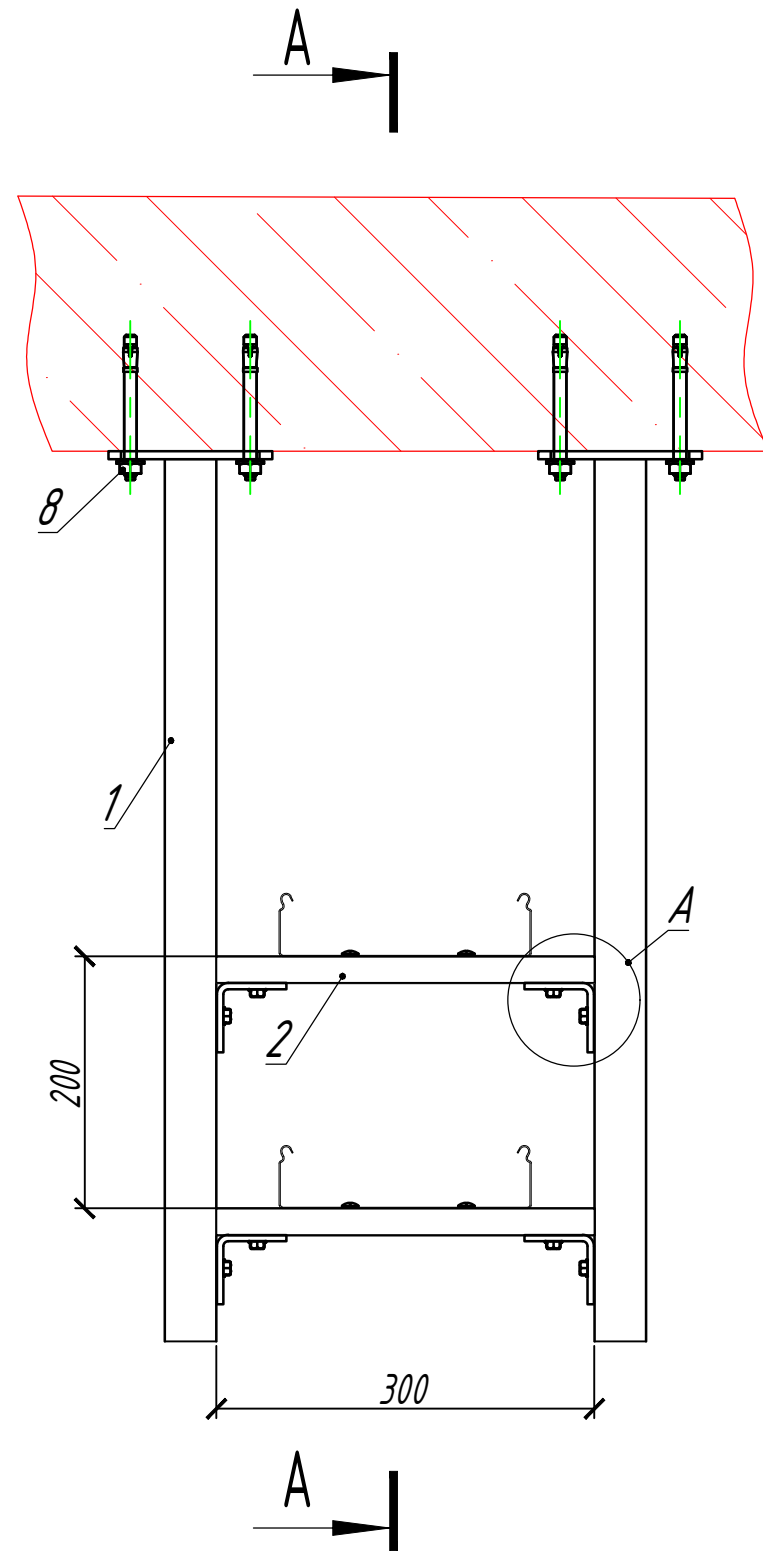
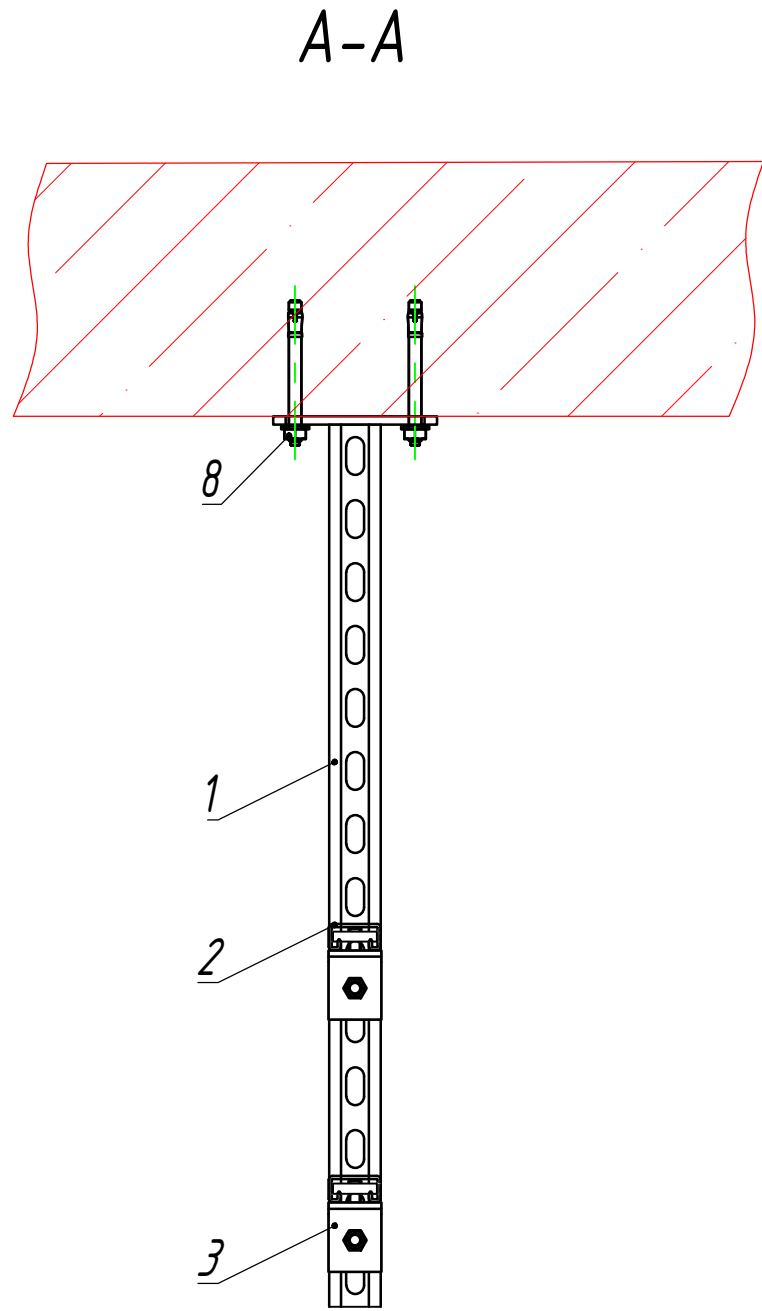
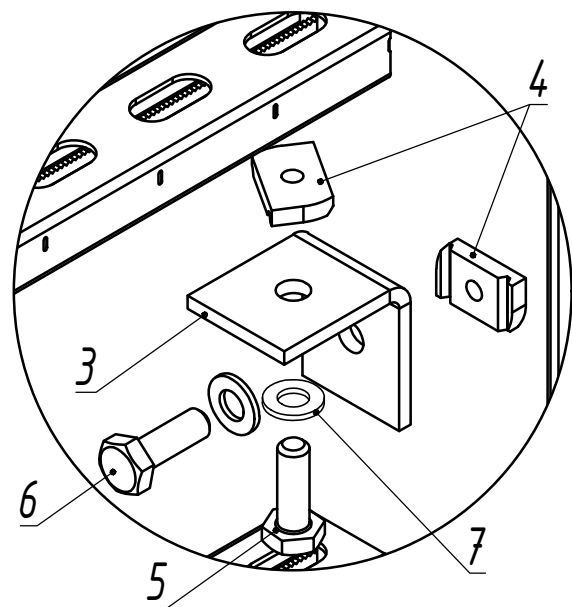
Поз.	Наименование	Артикул	Кол.	Примечание
1	СТРАТ-профиль перфорированный 41x41x***	СП-41x41x***	4	
2	Подвес потолочный СТРАТ двойной 41x41	ППСД-41x41-***	1	
3	Консоль СТРАТ 41x41	КС-41x41x***	6	n
4	Шпилька М 10 x 2000 мм	ШП-10 x 2000.46-DIN-***	1	
5	Подкладная шайба 13 мм, толщ. 4,0 мм	ШПС-13-4,0-***	8	
6	Гайка М 10	ГМ-10.8-DIN-***	8	
7	Шайба М 10 усиленная	ШМУ-10-DIN-***	8	
8	Гайка канальная М10, толщ. 8,0 мм	ГК-М 10-8,0-***	12	$n*2$
9	Шайба М 10 DIN 125	ШМ-10-DIN-***	12	$n*2$
10	Болт полнорезной, класс прочности 5.8 М 10 x 30	БМ-10 x 30.58-DIN-***	16	$n*2+4$
11	Гайка М 10 со стопорным буртиком	ГМСБ-10.8-DIN-***	8	

Инв. N подл. | Подпись и дата | Взам. инв. N

				ОСТЕК-МС-СТ-02-9-2			
Изм.	Лист	№докум.	Подп.	Дата			
		Белкин Д.В.		06.24			
Крепление двухстороннее консолей на СТРАТ-подвесе обжатием балки					Стадия	Лист	Листов
						30	49
					 ООО "Технопром"		



Узел А



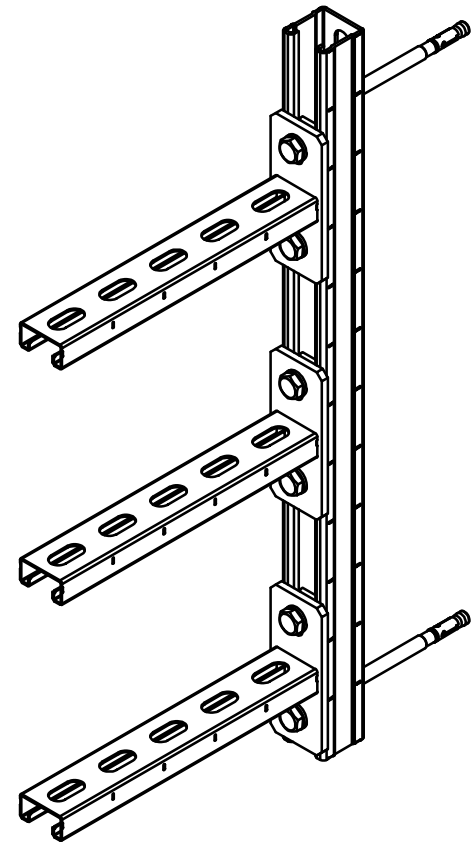
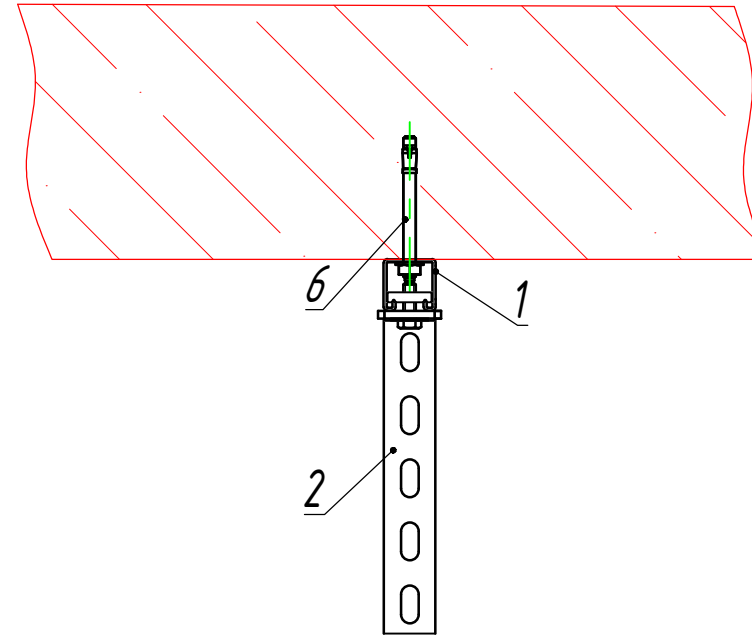
n, k - переменная для расчета кол-ва метизов
 *** - длина и тип покрытия выбирается согласно проектной документации

Взам. инв. N	Поз.	Наименование	Артикул	Кол.	Примечание
	1	Подвес потолочный СТРАТ 41x41	ППС-41x41-***	2	n
	2	СТРАТ-профиль перфорированный 41x21x***	СП-41x21x***	2	k
	3	Уголок №1, 2 отверстия, толщ. 5,0 мм	УС-1-5,0-***	4	$k*2$
	4	Гайка канальная М10, толщ. 8,0 мм	ГК-М10-8,0-***	8	$(k*2)*2$
	5	Болт полнорезной, класс прочности 5.8 М10 x 25	БМ-10 x 25.58-DIN-***	4	$k*2$
	6	Болт полнорезной, класс прочности 5.8 М10 x 30	БМ-10 x 30.58-DIN-***	4	$n*2$
	7	Шайба М10 DIN 125	ШМ-10-DIN-***	8	$(k*2)*2$
	8	Анкер клиновыи М 10 x 120	АБК-10 x 120-***	8	

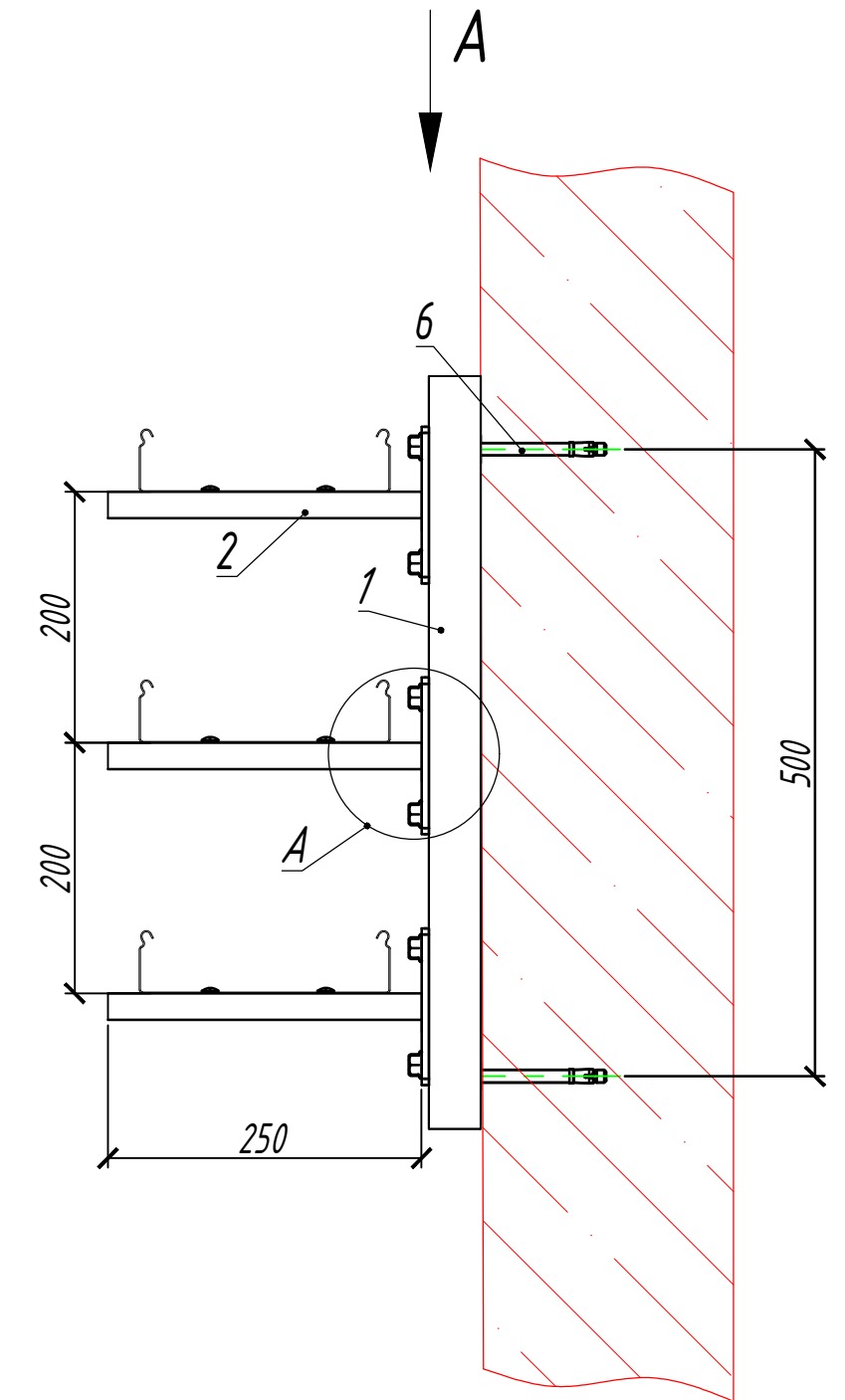
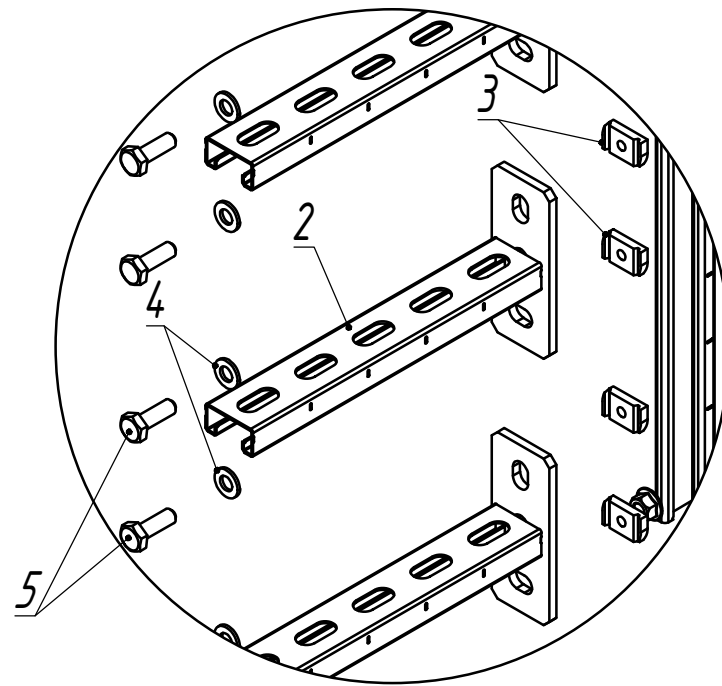
Изм. Лист				ОСТЕК-МС-СТ-02-10-1		
№докум.	Подп.	Дата	Стадия	Лист	Листов	
Белкин Д.В.		06.24	Подвесная СТРАТ рама	31	49	



Вид А
(сверху)



Узел А



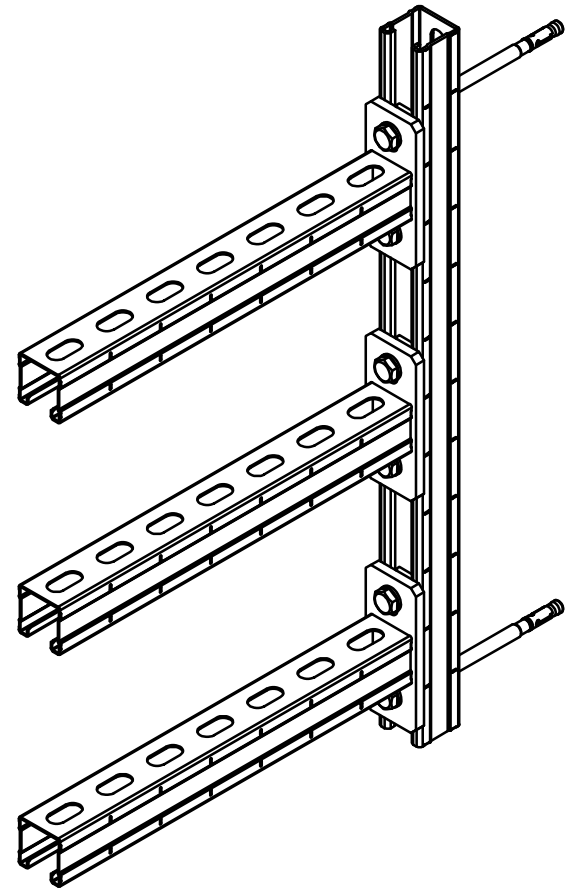
n - переменная для расчета кол-ва метизов

*** - длина и тип покрытия выбирается согласно проектной документации

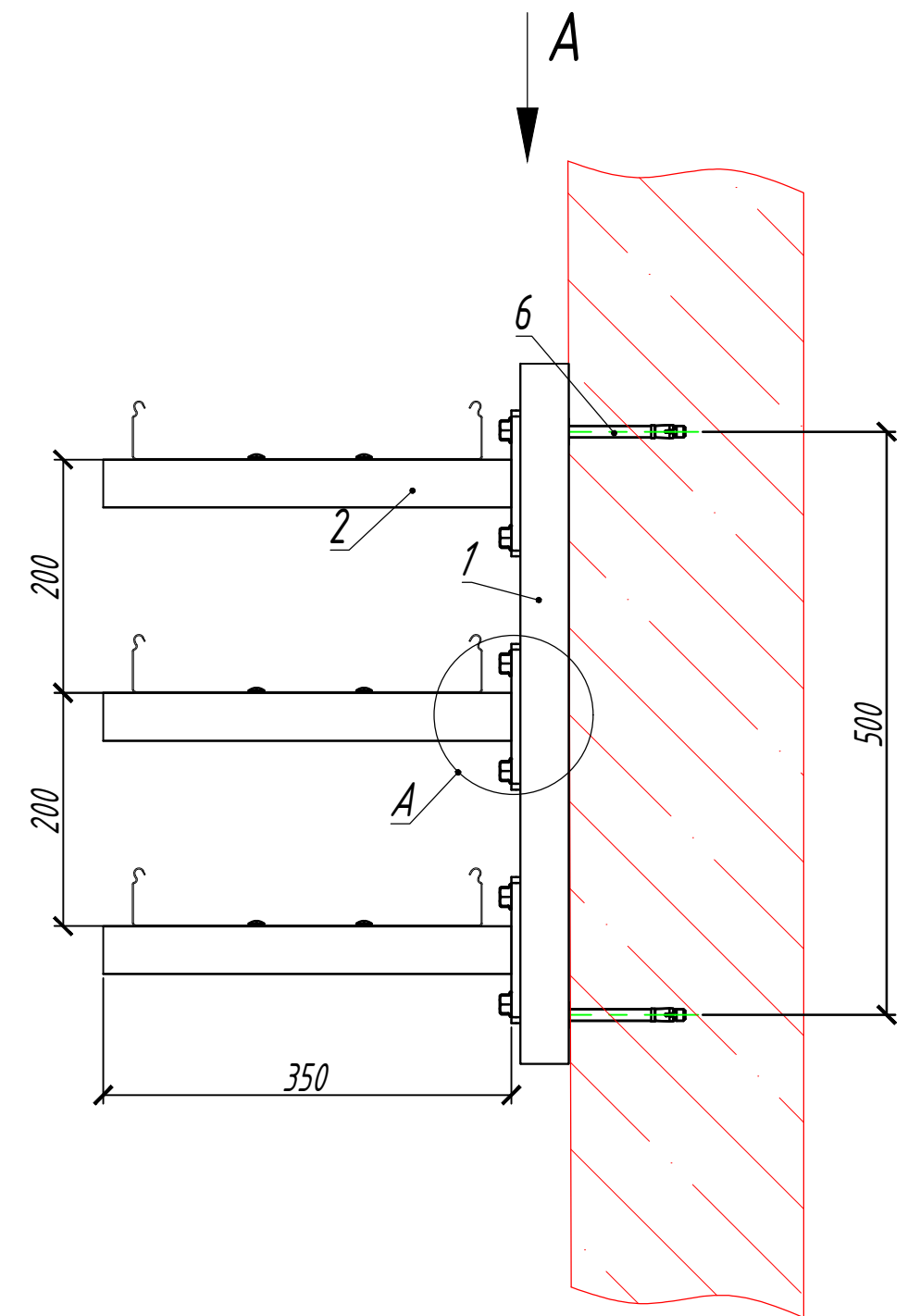
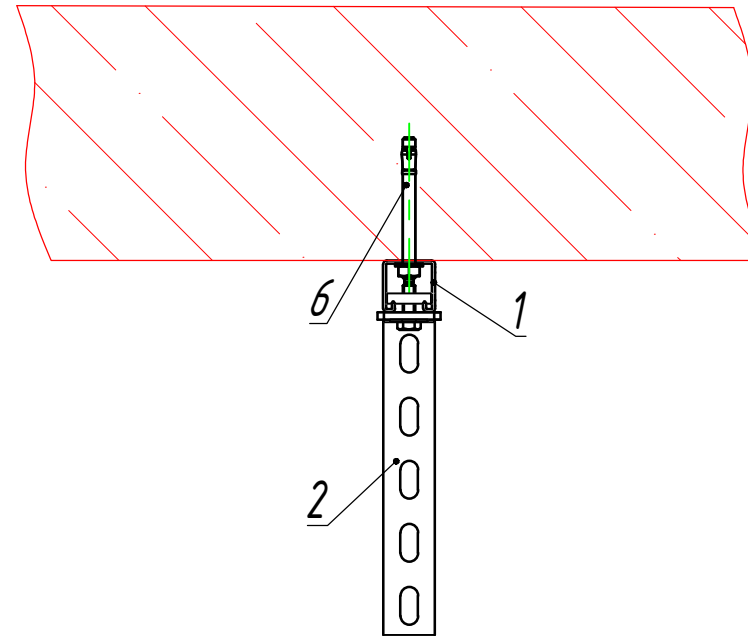
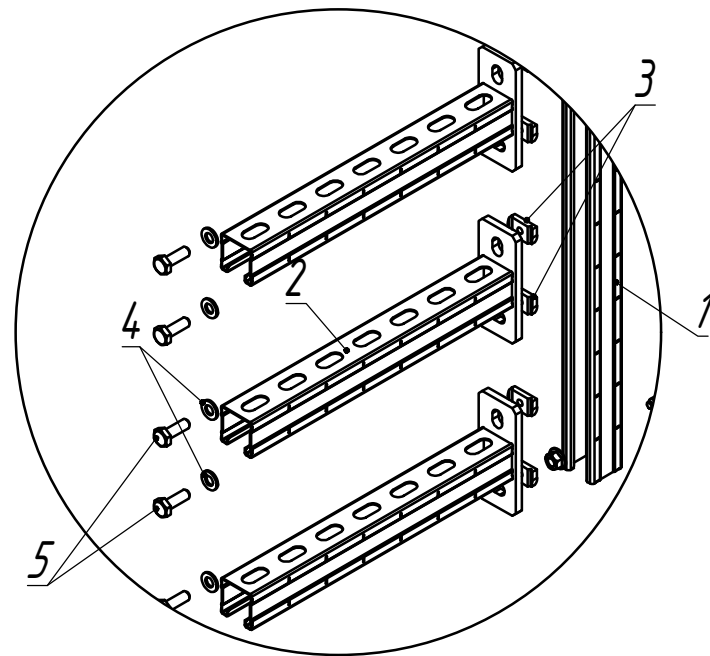
Инв. N подл.	Подпись и дата	Взам. инв. N	Поз.	Наименование	Артикул	Кол.	Примечание
			1	СТРАТ-профиль перфорированный 41x41	СП-41x41-***	1	
			2	Консоль СТРАТ 41x21	КС-41x21x***	4	n
			3	Гайка канальная М10, толщ. 8,0 мм	ГК-М10-8,0-***	8	$n*2$
			4	Шайба М10 DIN 125	ШМ-10-DIN-***	8	$n*2$
			5	Болт полнорезной, класс прочности 5.8 М10 x 30	БМ-10 x 30.58-DIN-***	8	$n*2$
			6	Анкер клиновыи М 10 x 120	АБК-10 x 120-***	2	

				ОСТЕК-МС-СТ-03-1-1			
Изм.	Лист	№докум.	Подп.	Дата	Стадия	Лист	Листов
					Крепление СТРАТ-консолей 41x21 к бетонной стене	32	49
Разраб.		Белкин Д.В.		06.24			
				 кабеленесущие системы ООО "Технопром"			

Вид А
(сверху)



Узел А

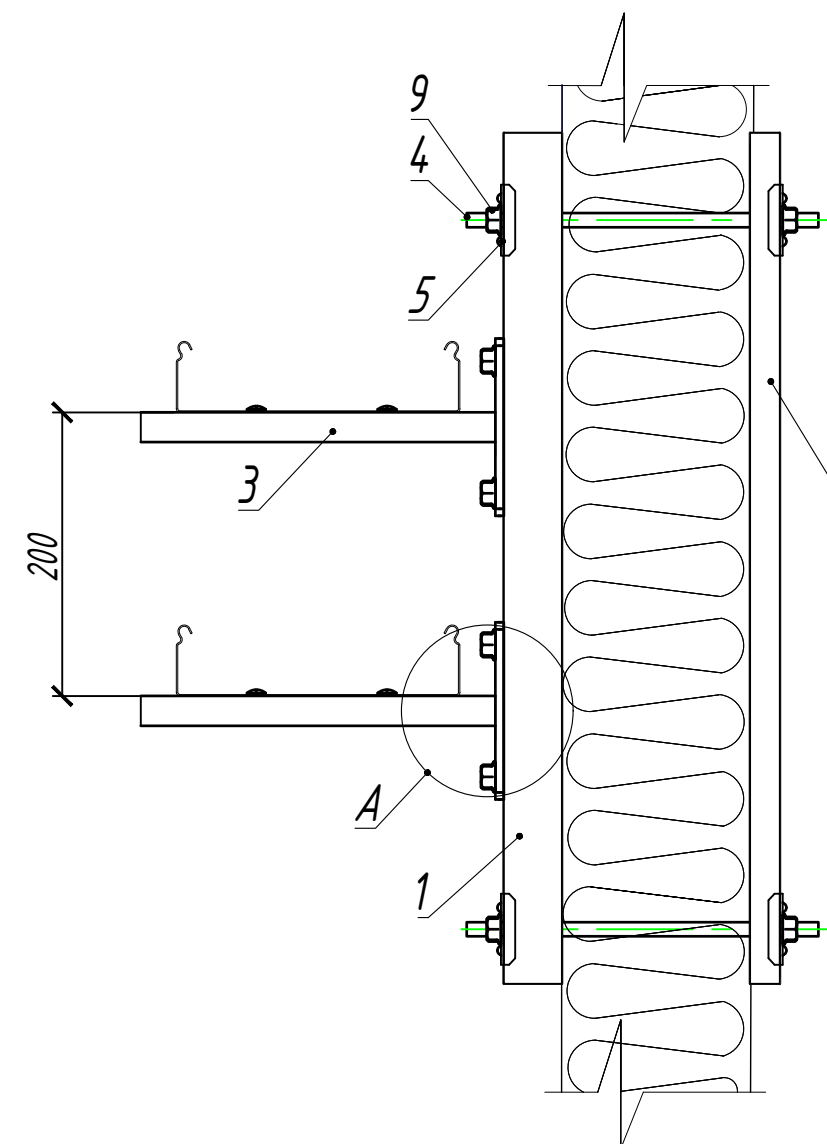
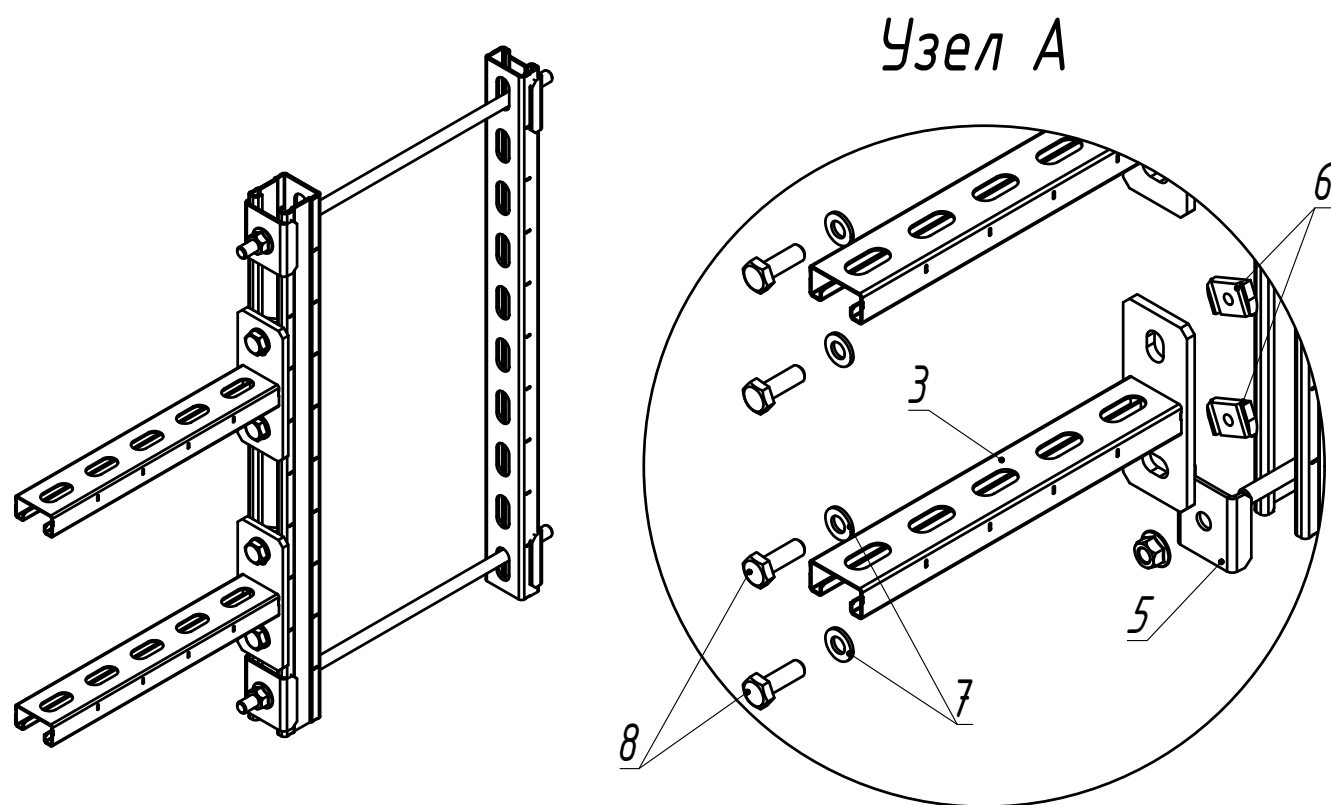


n - переменная для расчета кол-ва метизов

*** - длина и тип покрытия выбирается согласно проектной документации

Инв. N подл.	Подпись и дата	Взам. инв. N	Поз.	Наименование	Артикул	Кол.	Примечание
			1	СТРАТ-профиль перфорированный 41x41	СП-41x41-***	1	
			2	Консоль СТРАТ 41x41	КС-41x41x***	3	n
			3	Гайка канальная М10, толщ. 8,0 мм	ГК-М10-8,0-***	6	$n*2$
			4	Шайба М10 DIN 125	ШМ-10-DIN-***	6	$n*2$
			5	Болт полнорезной, класс прочности 5.8 М10 x30	БМ-10 x30.58-DIN-***	6	$n*2$
			6	Анкер клиновый М 10 x120	АБК-10 x120-***	2	


				ОСТЕК-МС-СТ-03-1-2			
Изм.	Лист	№докум.	Подп.	Дата	Стадия	Лист	Листов
					Крепление СТРАТ-консолей 41x41 к бетонной стене	33	49
Разраб.		Белкин Д.В.		06.24			
					 кабеленесущие системы ООО "Технопром"		

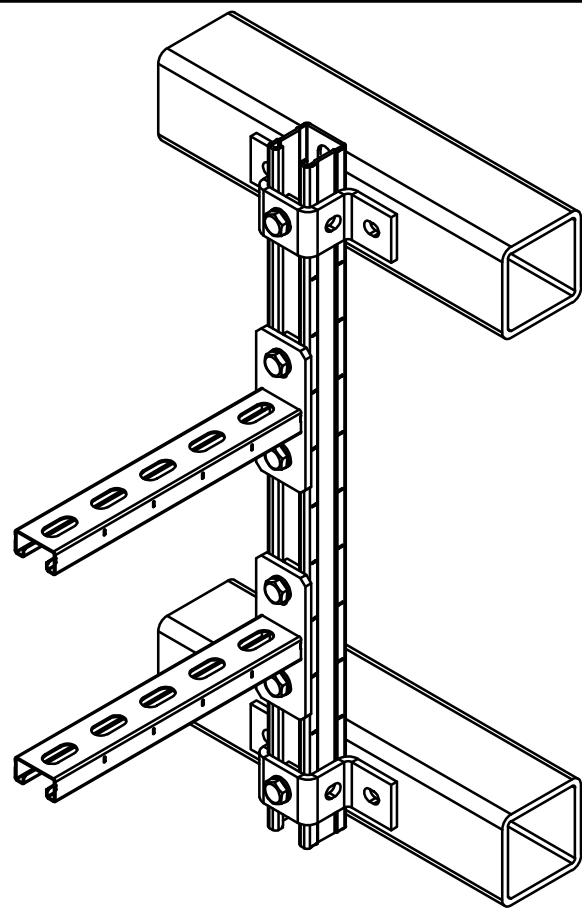


Взам. инв. N	Поз.	Наименование	Артикул	Кол.	Примечание
	1	СТРАТ-профиль перфорированный 41x41x***	СП-41x41x***	1	
	2	СТРАТ-профиль перфорированный 41x21x***	СП-41x21x***	1	
	3	Консоль СТРАТ 41x21	КС-41x21x***	2	n
	4	Шпилька М10 x 2000 мм	ШП-10 x 2000.46-DIN-***	1	
	5	Подкладная шайба 13 мм, толщ. 4,0 мм	ШПС-13-4,0-***	4	
	6	Гайка канальная М10, толщ. 8,0 мм	ГК-М10-8,0-***	4	n*2
	7	Шайба М10 DIN 125	ШМ-10-DIN-***	4	n*2
	8	Болт полнорезной, класс прочности 5.8 М10 x 30	БМ-10 x 30.58-DIN-***	4	n*2
	9	Гайка М10 со стопорным буртиком	ГМСБ-10.8-DIN-***	4	

n - переменная для расчета кол-ва метизов

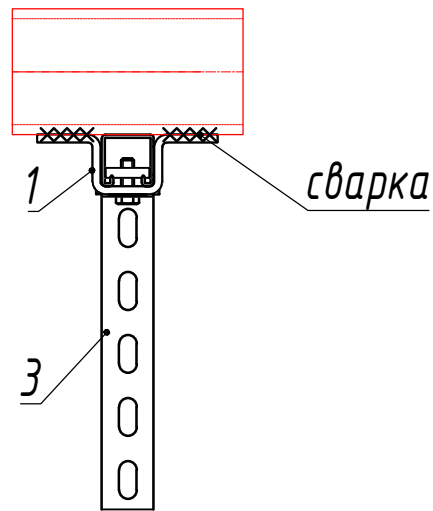
*** - длина и тип покрытия выбирается согласно проектной документации

					ОСТЕК-МС-СТ-03-1-3		
Изм.	Лист	№докум.	Подп.	Дата	Крепление СТРАТ-консолей к стене из сэндвич-панелей		
Разраб.	Белкин Д.В.			06.24			
					Стадия	Лист	Листов
						34	49
							

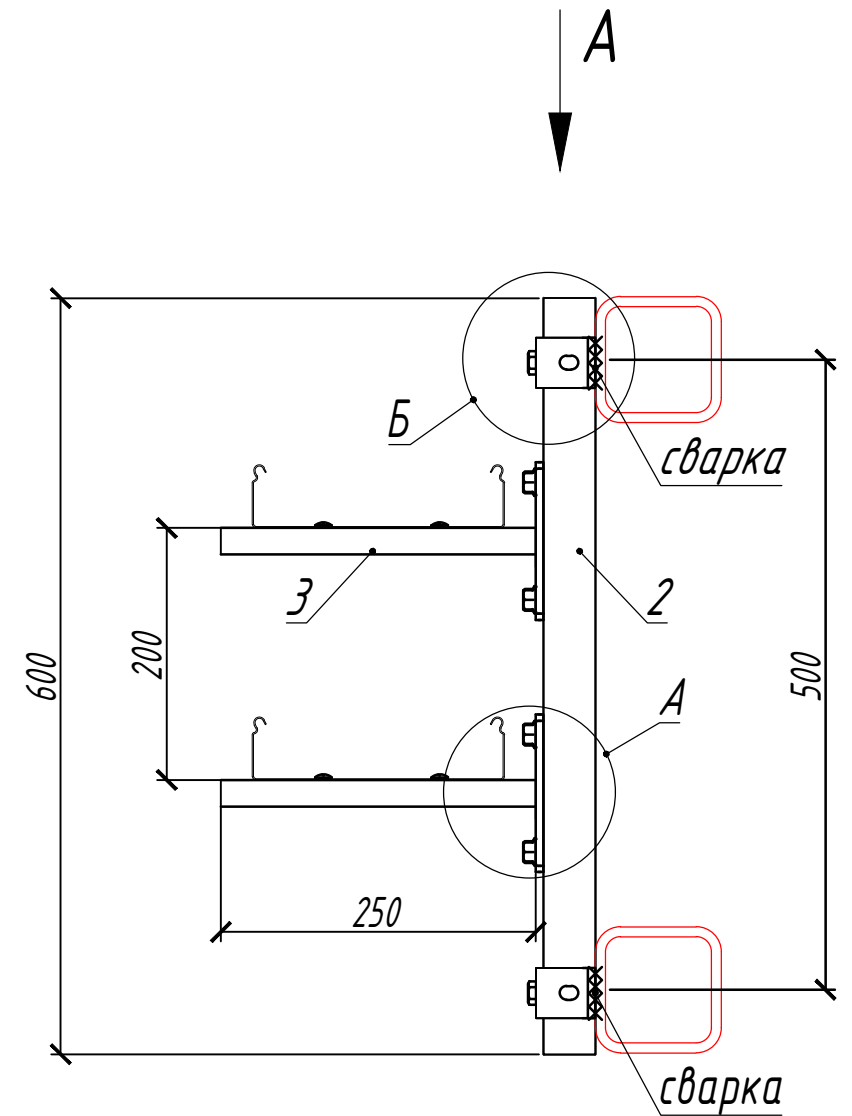
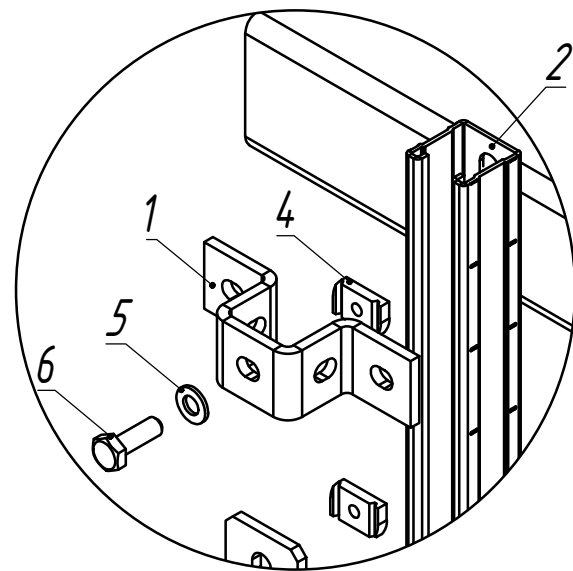
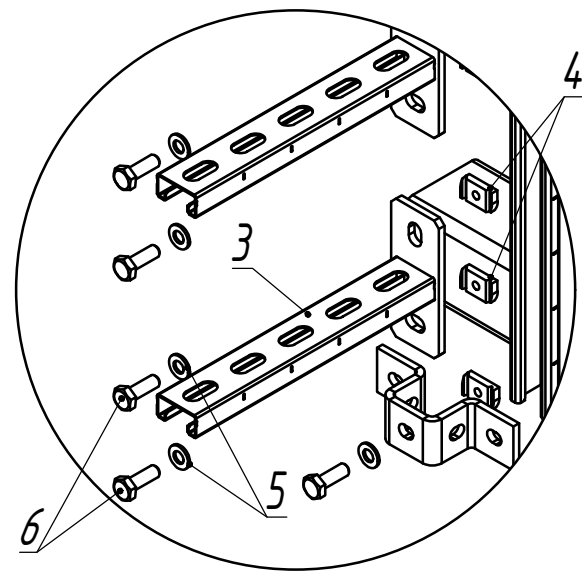


Узел А

Вид А
(сверху)



Узел Б




k, n - переменная для расчета количества метизов

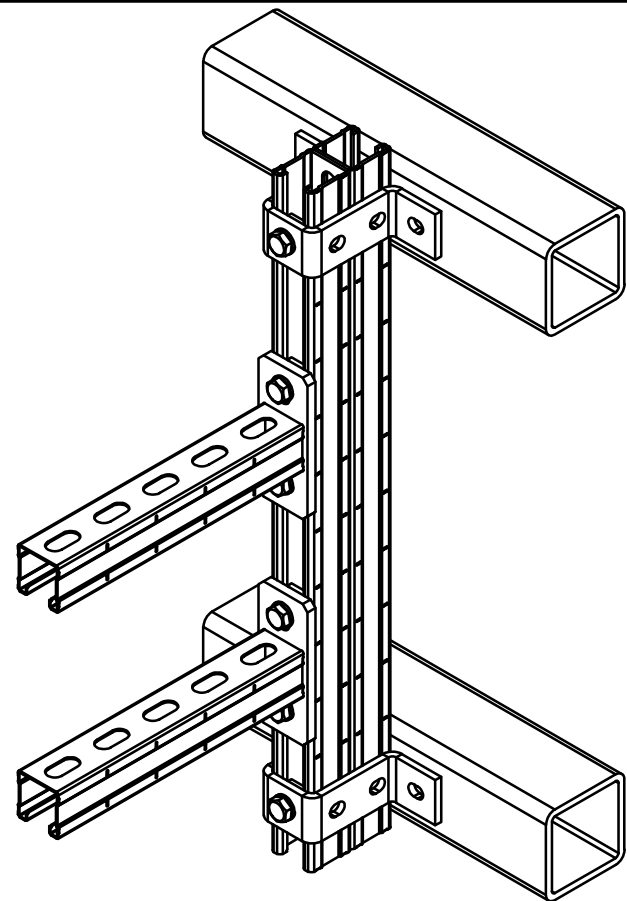
*** - длина и тип покрытия выбирается согласно проектной документации

Сварку производить по ГОСТ 5264-80. Катет сварных швов принять равным наименьшей толщине соединяемых элементов. После изготовления сварки швы зачистить и произвести мероприятия по предотвращению коррозии.

Поз.	Наименование	Артикул	Кол.	Примечание
1	Прямоугольная скоба для СТРАТ-профиля 41x41, толщ. 6,0 мм	СКП-41x41-6,0-***	2	k
2	СТРАТ-профиль перфорированный 41x41	СП-41x41-***	1	
3	Консоль СТРАТ 41x21	КС-41x21x***	2	n
4	Гайка канальная М10, толщ. 8,0 мм	ГК-М10-8,0-***	6	$n*2+k$
5	Шайба М10 DIN 125	ШМ-10-DIN-***	6	$n*2+k$
6	Болт полнорезной, класс прочности 5.8 М10 x 30	БМ-10 x 30.58-DIN-***	6	$n*2+k$

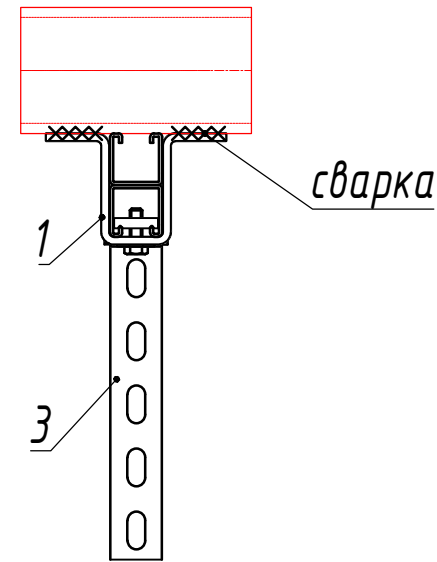
				ОСТЕК-МС-СТ-03-2-1			
Изм./Лист	№докум.	Подп.	Дата	Стойка со СТРАТ-консолями 41x21 на прогонах при помощи скобы	Стадия	Лист	Листов
Разраб.	Белкин Д.В.		06.24			35	49
				 кабеленесущие системы ООО "Технопром"			

Инв. N подл. | Подпись и дата | Взам. инв. N

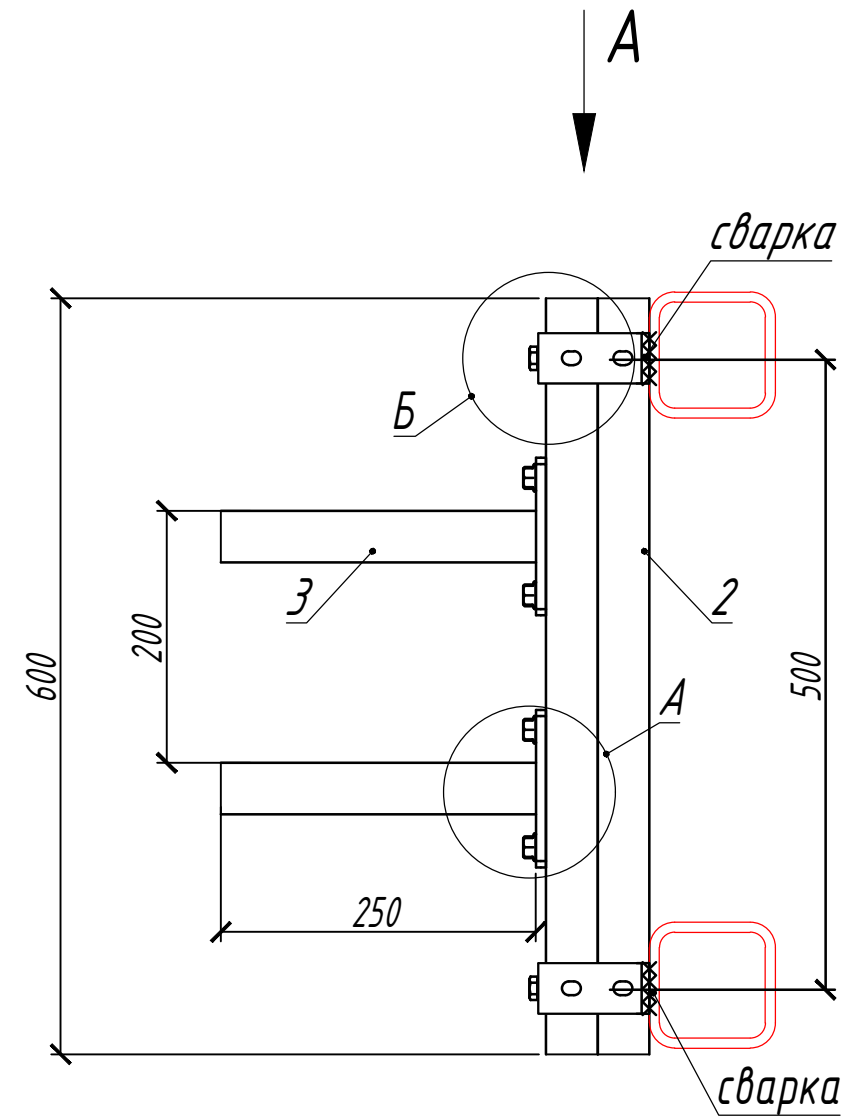
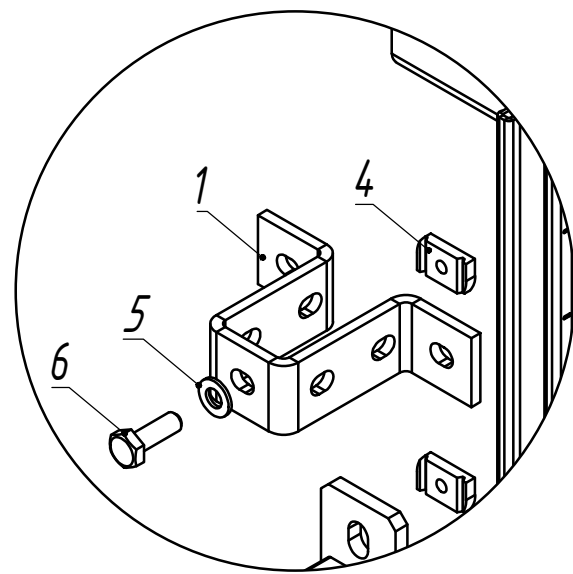
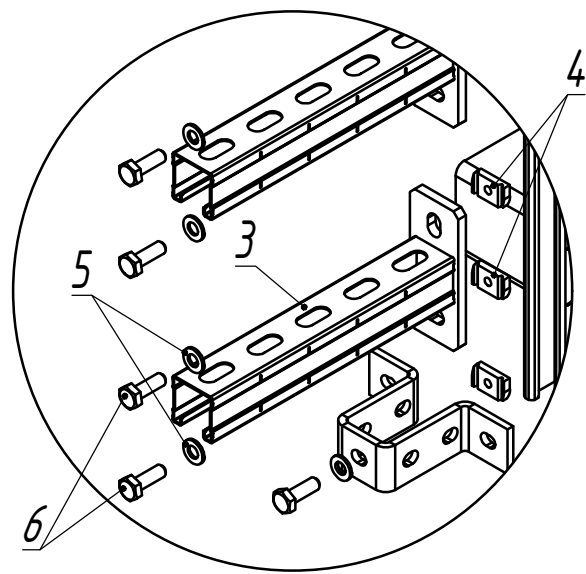


Узел А

Вид А
(сверху)



Узел Б




k, n - переменная для расчета количества метизов

*** - длина и тип покрытия выбирается согласно проектной документации

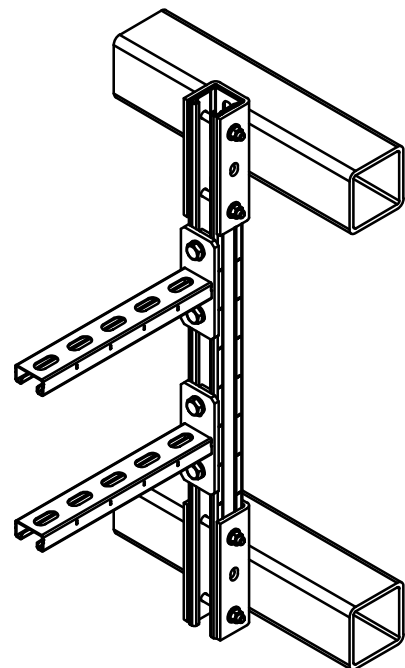
Сварку производить по ГОСТ 5264-80. Катет сварных швов принять равным наименьшей толщине соединяемых элементов. После изготовления сварки швы зачистить и произвести мероприятия по предотвращению коррозии.

Поз.	Наименование	Артикул	Кол.	Примечание
1	Прямоугольная скоба для двойного СТРАТ-профиля 41x41, толщ. 6,0 мм	СКП-41x82-6,0-***	2	k
2	СТРАТ-профиль перфорированный 41x41	СП-41x41-***	1	
3	Консоль СТРАТ 41x41	КС-41x41x***	2	n
4	Гайка канальная М10, толщ. 8,0 мм	ГК-М10-8,0-***	6	$n*2+k$
5	Шайба М10 DIN 125	ШМ-10-DIN-***	6	$n*2+k$
6	Болт полнорезной, класс прочности 5.8 М10 x30	БМ-10 x 30.58-DIN-***	6	$n*2+k$

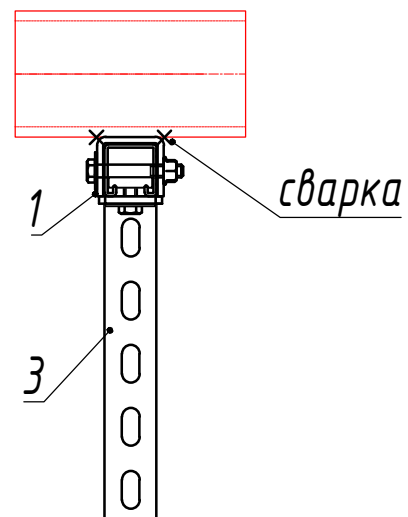
				ОСТЕК-МС-СТ-03-2-2			
Изм./Лист	№докум.	Подп.	Дата	Стойка со СТРАТ-консолями 41x41 на прогонах при помощи скобы	Стадия	Лист	Листов
Разраб.	Белкин Д.В.		06.24			36	49
				 кабеленесущие системы ООО "Технопром"			

Инв. N подл. | Подпись и дата | Взам. инв. N

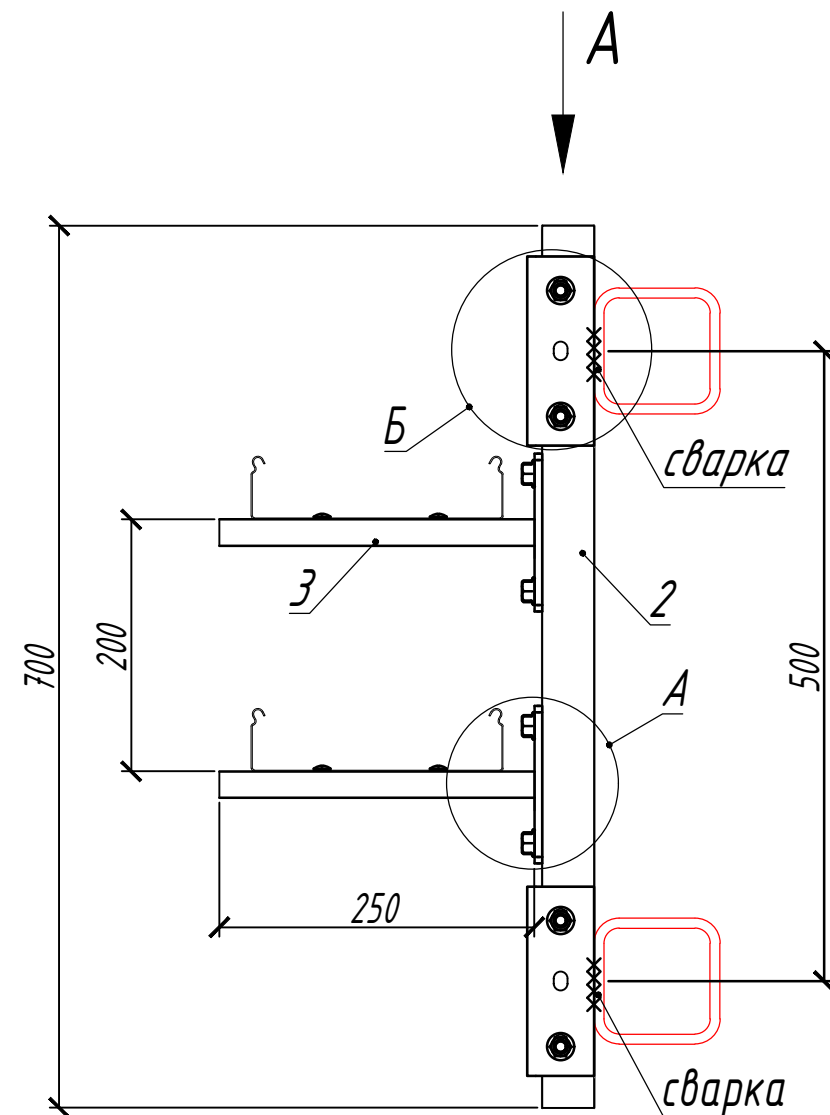
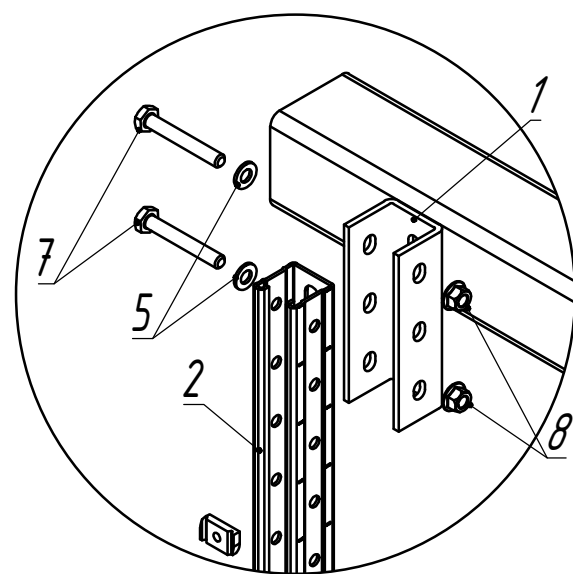
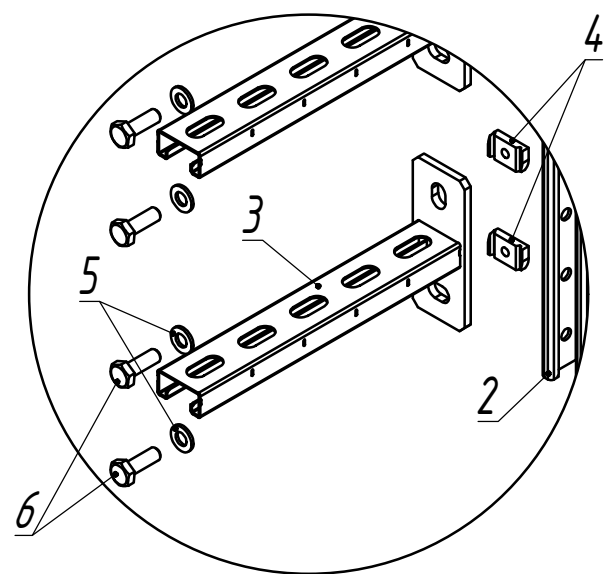
Вид А
(сверху)



Узел А



Узел Б



Поз.	Наименование	Артикул	Кол.	Примечание
1	Крепление СТРАТ профиля приварное одинарное, толщ. 5,0 мм	КПРО-5,0-***	2	k
2	СТРАТ-профиль перфорированный 41x41	СП-41x41-***	1	
3	Консоль СТРАТ 41x21	КС-41x21x***	2	n
4	Гайка канальная М10, толщ. 8,0 мм	ГК-М10-8,0-***	4	n*2
5	Шайба М10 DIN 125	ШМ-10-DIN-***	8	(k*2)+(n*2)
6	Болт полнорезной, класс прочности 5.8 М10 x 30	БМ-10 x 30.58-DIN-***	4	n*2
7	Болт полнорезной, класс прочности 5.8 М10 x 70	БМ-10 x 70.58-DIN-***	4	k*2
8	Гайка М10 со стопорным буртиком	ГМСБ-10.8-DIN-***	4	k*2

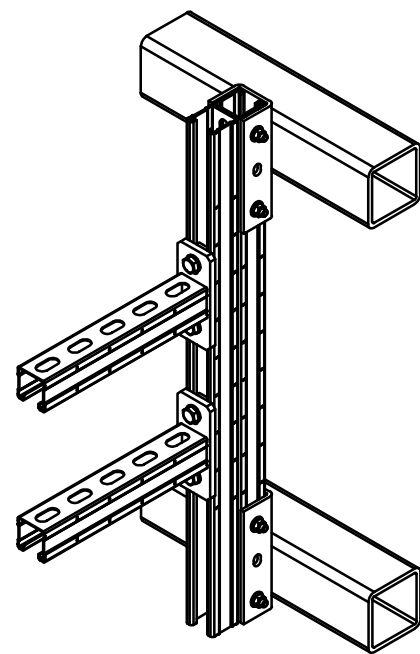
k, n - переменная для расчета кол-ва метизов

*** - длина и тип покрытия выбирается согласно проектной документации

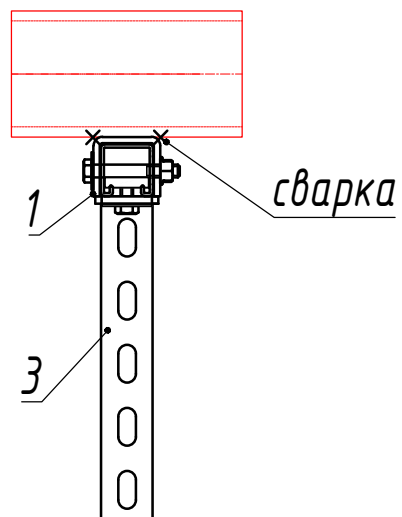
Сварку производить по ГОСТ 5264-80. Катет сварных швов принять равным наименьшей толщине соединяемых элементов. После изготовления сварки швы зачистить и произвести мероприятия по предотвращению коррозии.

				ОСТЕК-МС-СТ-03-2-3			
Изм.	Лист	№докум.	Подп.	Дата	Стадия	Лист	Листов
					Стойка со СТРАТ-консолями 41x21 на прогонах при помощи приварного крепления	37	49
Разраб.		Белкин Д.В.		06.24			

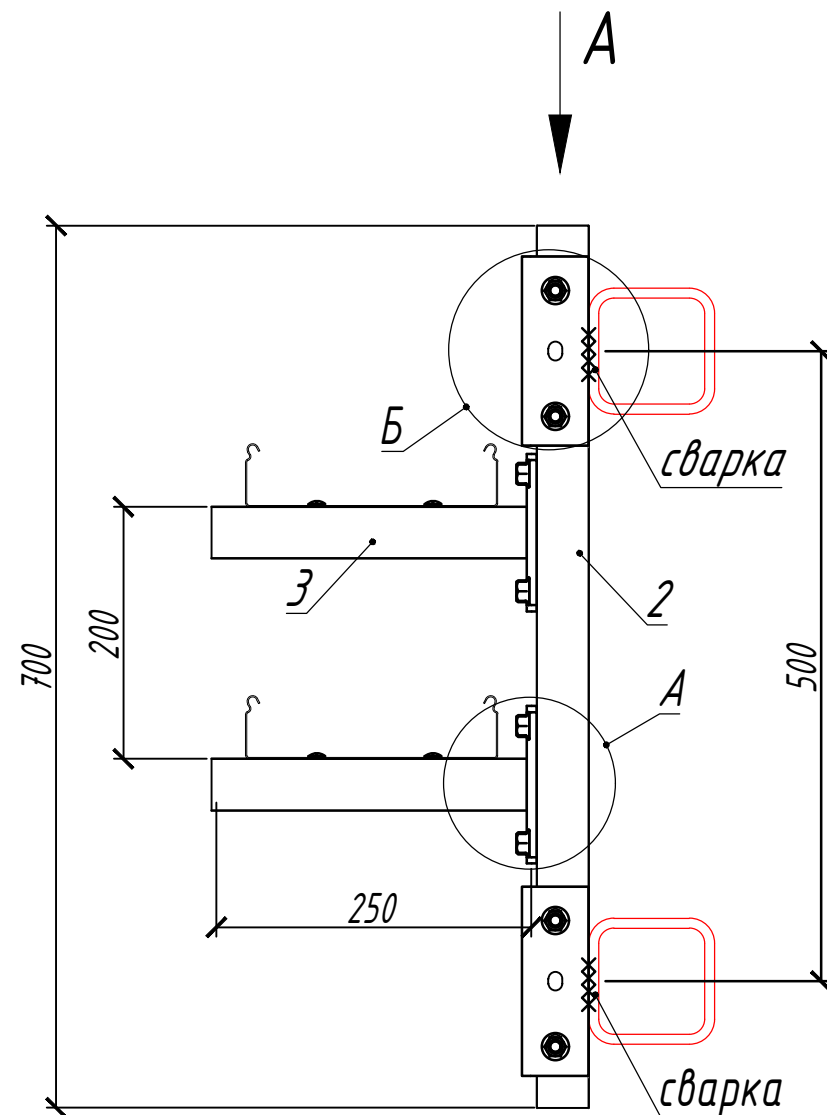
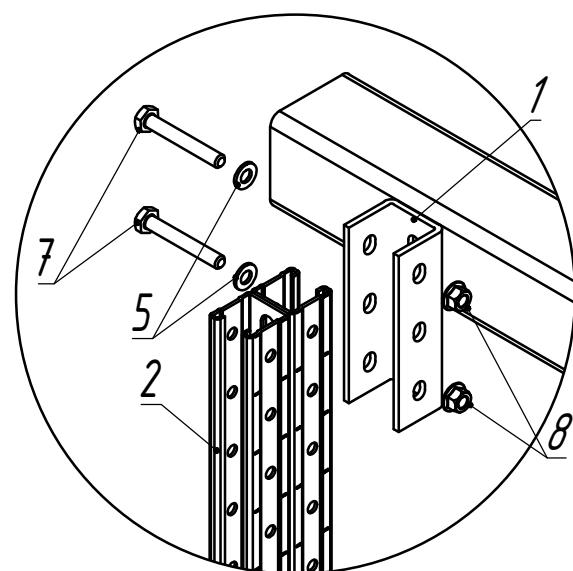
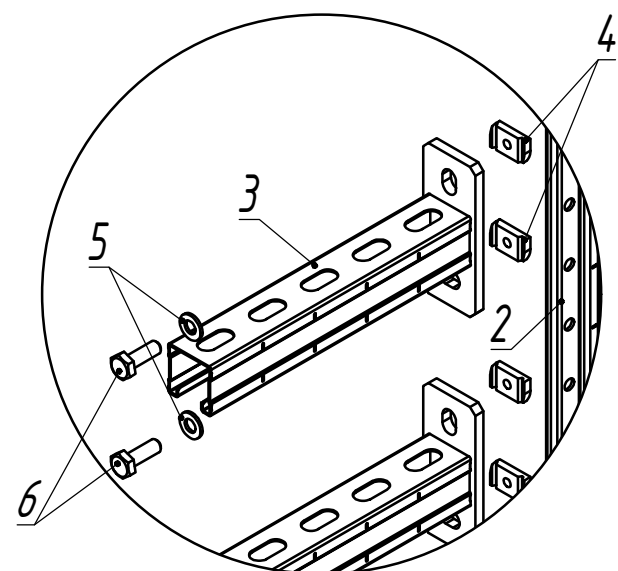
Вид А
(сверху)



Узел А



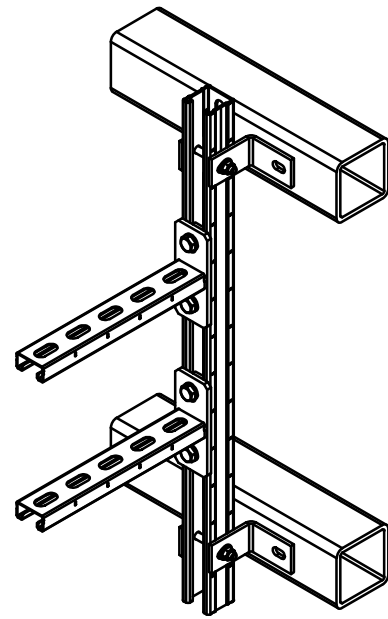
Узел Б



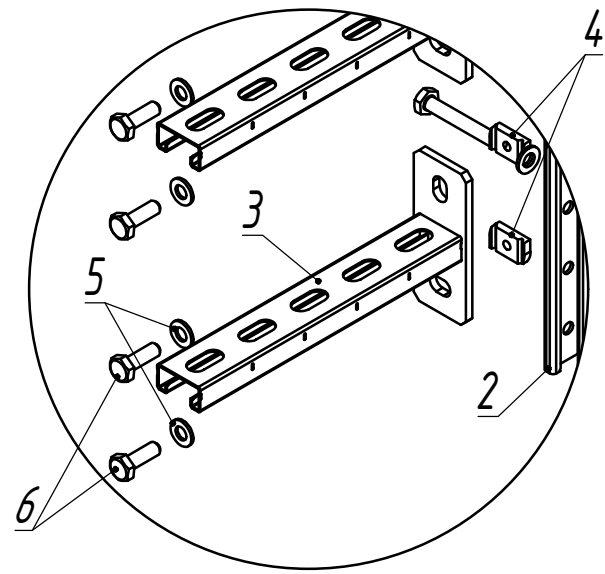
Поз.	Наименование	Артикул	Кол.	Примечание
1	Крепление СТРАТ профиля приварное одинарное, толщ. 5,0 мм	КПРО-5,0-***	2	k
2	СТРАТ-профиль двойной перфорированный 41x41	СПД-41x41-***	1	
3	Консоль СТРАТ 41x41	КС-41x41x***	2	n
4	Гайка канальная М10, толщ. 8,0 мм	ГК-М10-8,0-***	4	n*2
5	Шайба М10 DIN 125	ШМ-10-DIN-***	8	(k*2)+(n*2)
6	Болт полнорезной, класс прочности 5.8 М10 x 30	БМ-10 x 30.58-DIN-***	4	n*2
7	Болт полнорезной, класс прочности 5.8 М10 x 70	БМ-10 x 70.58-DIN-***	4	k*2
8	Гайка М10 со стопорным буртиком	ГМСБ-10.8-DIN-***	4	k*2

k, n - переменная для расчета кол-ва метизов
 *** - длина и тип покрытия выбирается согласно проектной документации
 Сварку производить по ГОСТ 5264-80. Катет сварных швов принять равным наименьшей толщине соединяемых элементов. После изготовления сварки швы зачистить и произвести мероприятия по предотвращению коррозии.

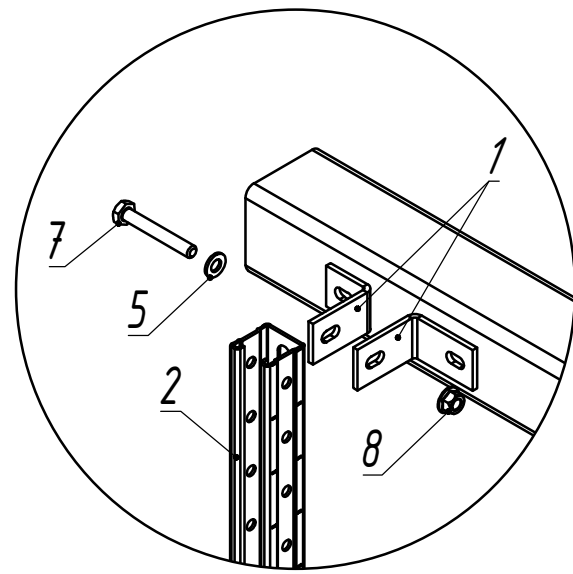
ОСТЕК-МС-СТ-03-2-4						
Изм. Лист	№докум.	Подп.	Дата			
Разраб.	Белкин Д.В.		06.24			
Стойка со СТРАТ-консолями 41x41 на прогонах при помощи приварного крепления						
				Стадия	Лист	Листов
					38	49
				OSTEC кабеленесущие системы ООО "Технопром"		



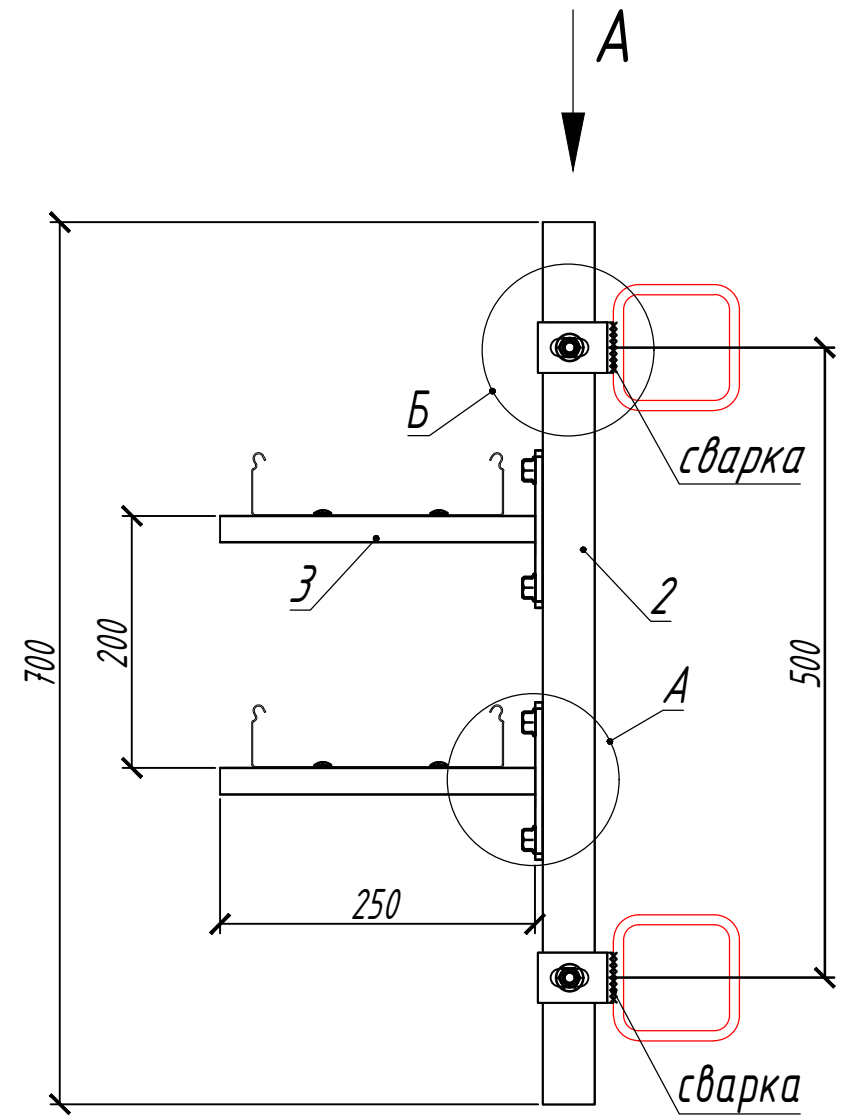
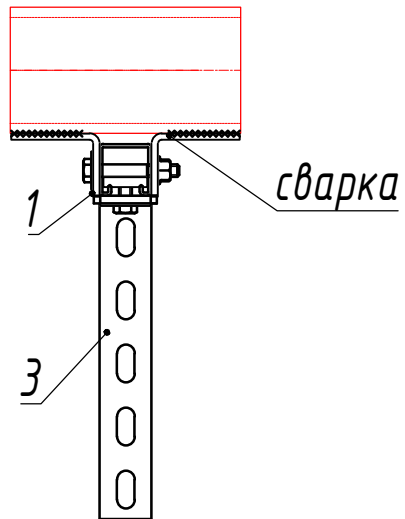
Узел А



Узел Б



Вид А
(сверху)



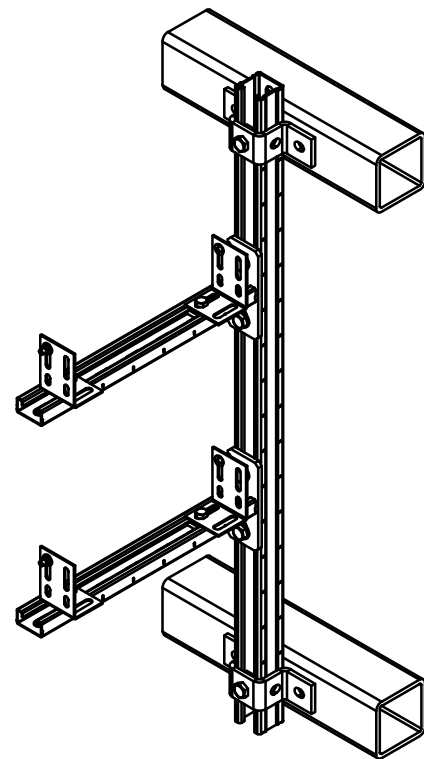
Взам. инв. N	Поз.	Наименование	Артикул	Кол.	Примечание
	1	Кронштейн угловой монтажный 50 x 70, толщ. 5,0 мм	КЧМ-50 x 70-5,0-***	4	
	2	СТРАТ-профиль перфорированный 41x41	СП-41x41-***	1	
	3	Консоль СТРАТ 41x21	КС-41x21x***	2	n
	4	Гайка канальная М10, толщ. 8,0 мм	ГК-М10-8,0-***	4	n*2
	5	Шайба М10 DIN 125	ШМ-10-DIN-***	6	(n*2)+2
	6	Болт полнорезной, класс прочности 5.8 М10 x 30	БМ-10 x 30.58-DIN-***	4	n*2
	7	Болт полнорезной, класс прочности 5.8 М10 x 70	БМ-10 x 70.58-DIN-***	2	
Инв. N подл.	8	Гайка М10 со стопорным буртиком	ГМСБ-10.8-DIN-***	2	

n - переменная для расчета кол-ва метизов

*** - длина и тип покрытия выбирается согласно проектной документации

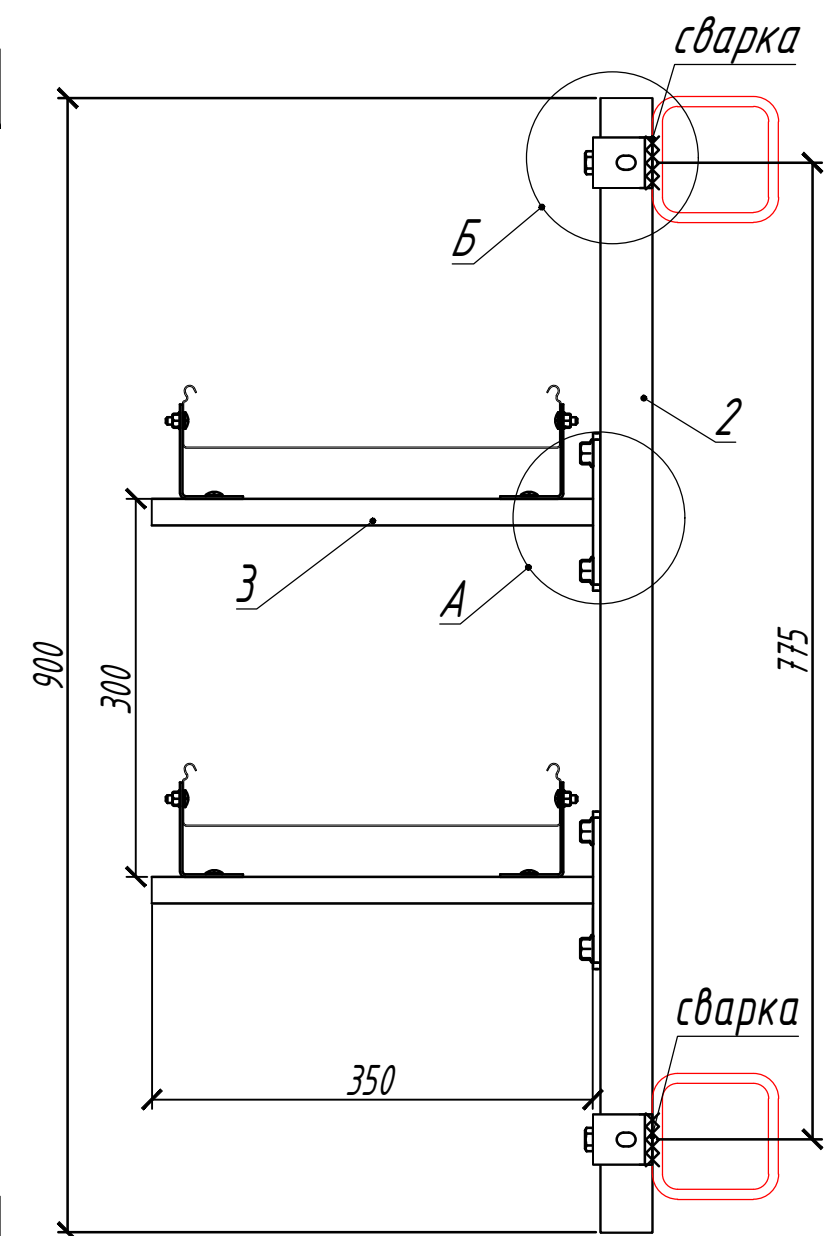
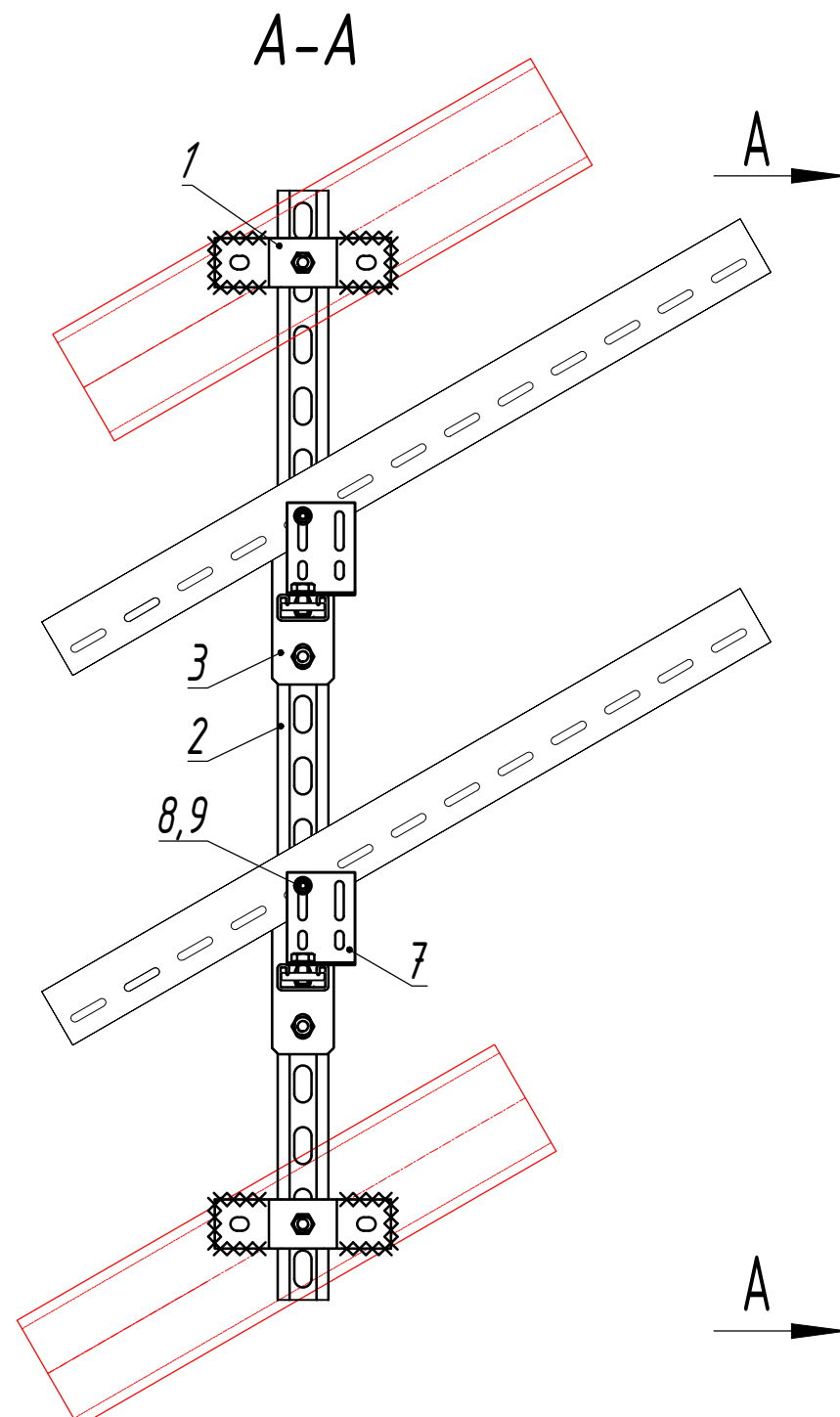
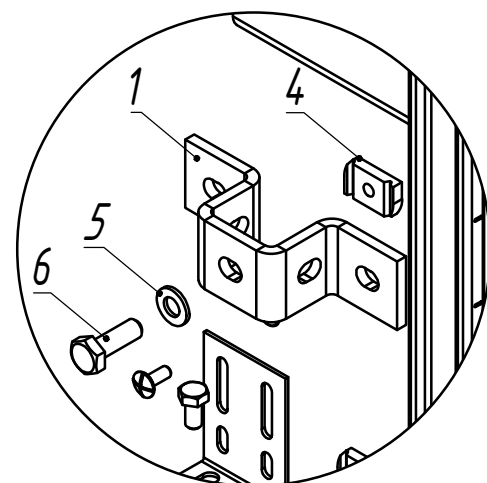
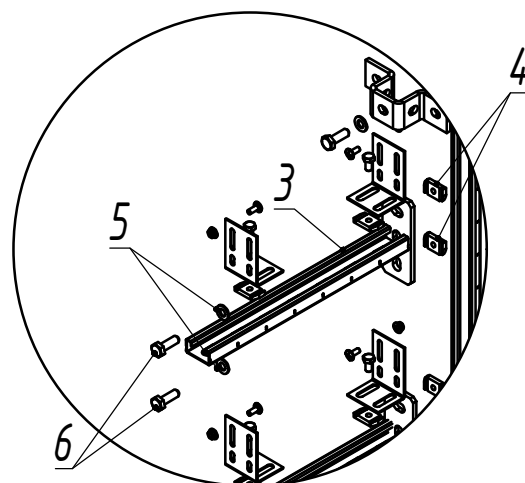
Сварку производить по ГОСТ 5264-80. Катет сварных швов принять равным наименьшей толщине соединяемых элементов. После изготовления сварки швы зачистить и произвести мероприятия по предотвращению коррозии.

				ОСТЕК-МС-СТ-03-2-5		
Изм. Лист	№докум.	Подп.	Дата	Стадия	Лист	Листов
Разраб.	Белкин Д.В.		06.24	Стойка со СТРАТ-консолями 41x21 на прогонах при помощи кронштейна углового монтажного	39	49



Узел А


Узел Б

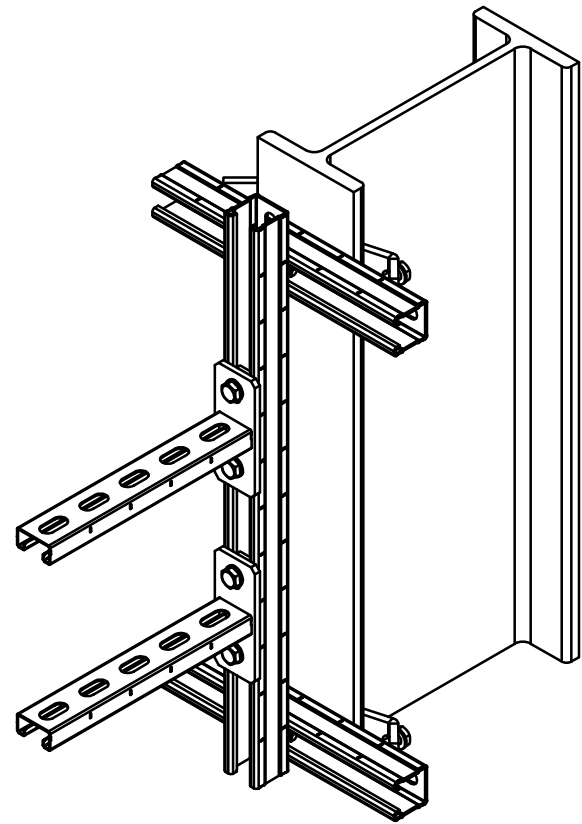


Поз.	Наименование	Артикул	Кол.	Примечание
1	Прямоугольная скоба для СТРАТ-профиля 41x41, толщ. 6,0 мм	СКП-41x41-6,0-***	2	k
2	СТРАТ-профиль перфорированный 41x41	СП-41x41-***	1	
3	Консоль СТРАТ 41x21	КС-41x21x***	2	n
4	Гайка канальная М10, толщ. 8,0 мм	ГК-М10-8,0-***	6	n*2+k
5	Шайба М10 DIN 125	ШМ-10-DIN-***	6	n*2+k
6	Болт полнорезной, класс прочности 5.8 М10 x 30	БМ-10 x 30.58-DIN-***	6	n*2+k
7	Скоба крепления лотка	СКЛ-2,0-***	4	n*2
8	Винт М6 x 12	ВМ-6 x 12.48-DIN-***	8	n*4
9	Гайка М6 со стопорным буртиком	ГМСБ-6.8-DIN-***	8	n*4

k, n - переменная для расчета количества метизов
 *** - длина и тип покрытия выбирается согласно проектной документации
 Сварку производить по ГОСТ 5264-80. Катет сварных швов принять равным наименьшей толщине соединяемых элементов. После изготовления сварки швы зачистить и произвести мероприятия по предотвращению коррозии.

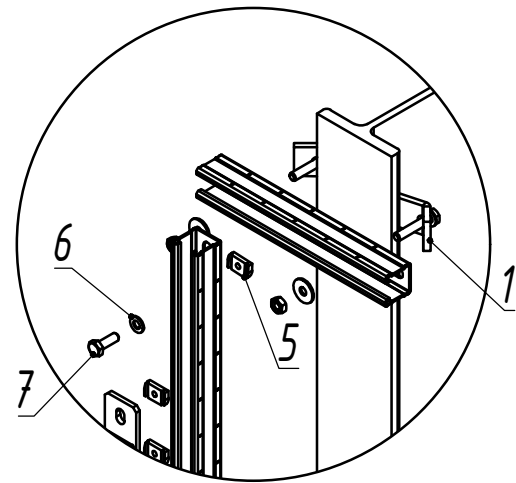
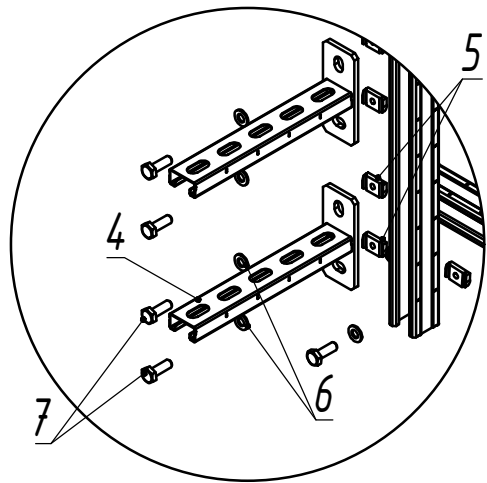
Взам. инв. N
 Подпись и дата
 Инв. N подл.

				ОСТЕК-МС-СТ-03-3-1			
Изм. Лист	№докум.	Подп.	Дата	Стойка со СТРАТ-консолями на прогонах (перепад высот)	Стадия	Лист	Листов
Разраб.	Белкин Д.В.		06.24			40	49
				 кабеленесущие системы ООО "Технопром"			

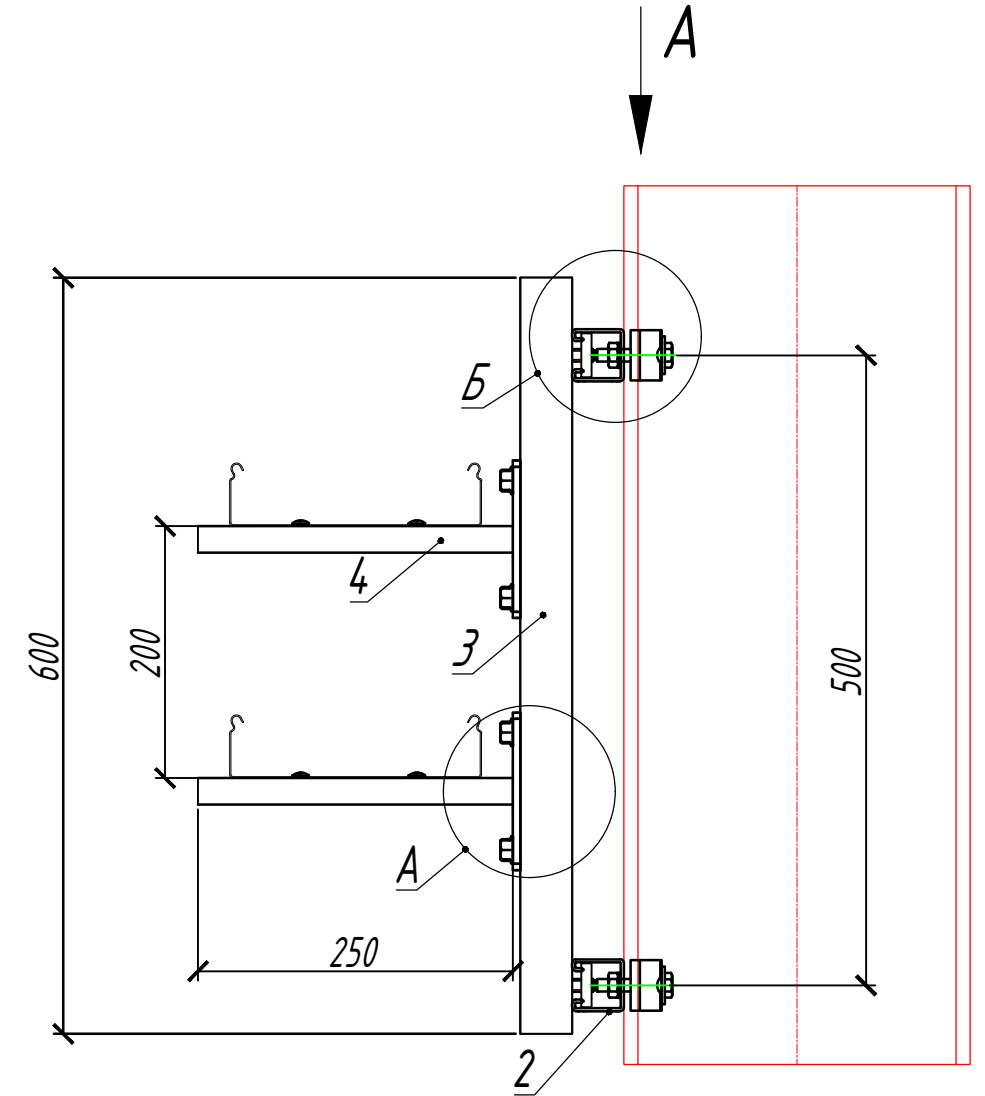
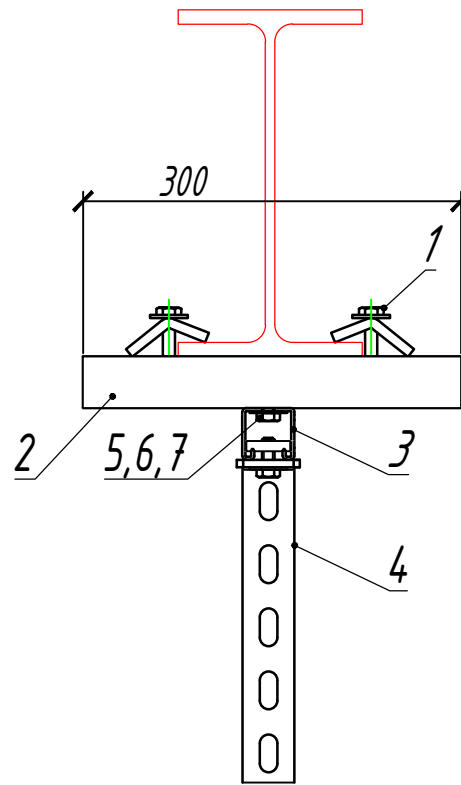


Узел А

Узел Б



Вид А
(сверху)

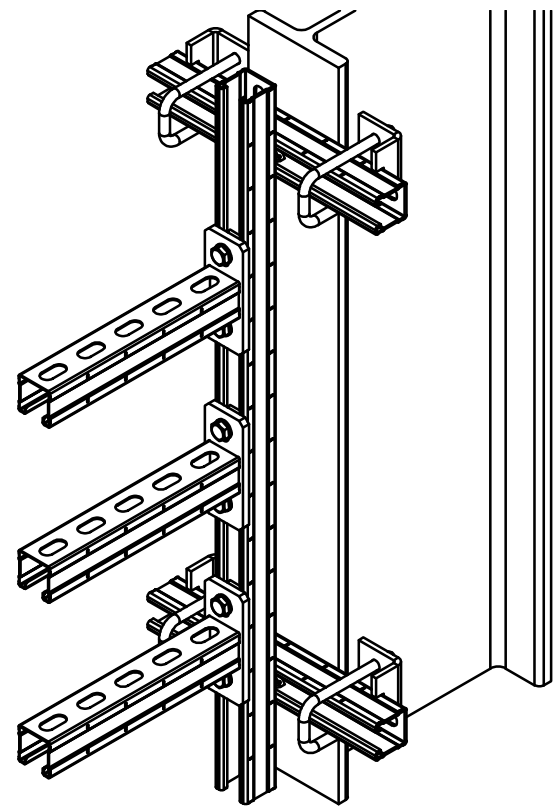


Инв. N подл. | Подпись и дата | Взам. инв. N

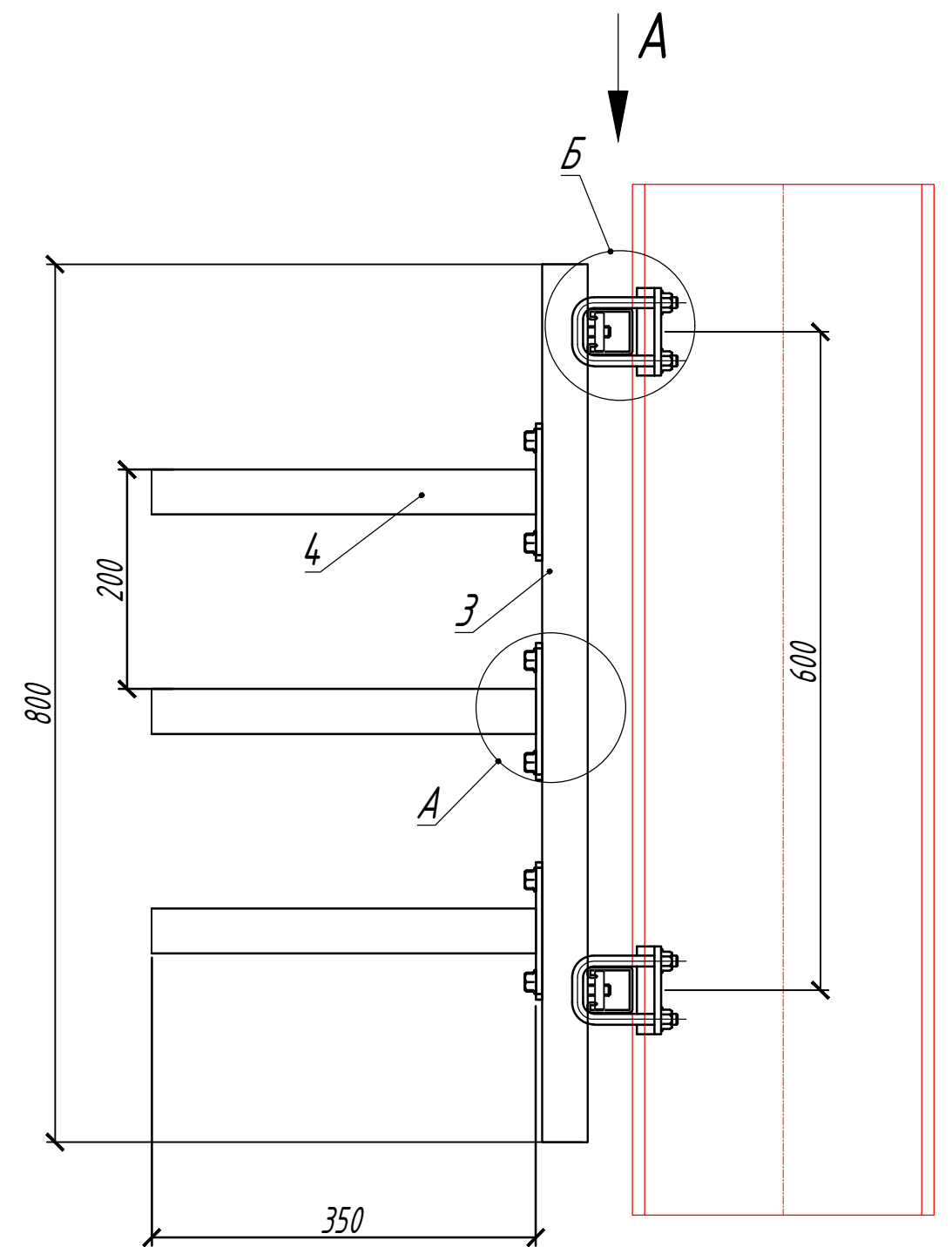
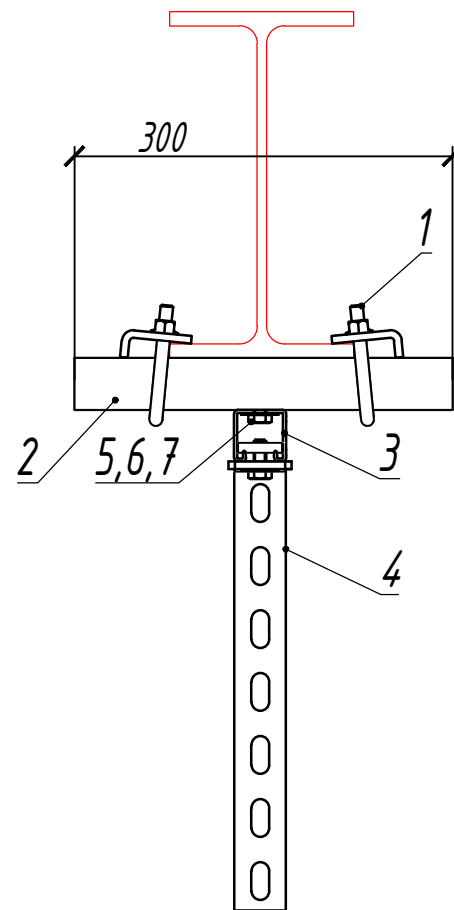
Поз.	Наименование	Артикул	Кол.	Примечание
1	Зажимная трубочина (горячий цинк) (метизы в комплекте)	ЗС-***	4	
2	СТРАТ-профиль перфорированный 41x41x***	СП-41x41x***	2	
3	СТРАТ-профиль перфорированный 41x41x***	СП-41x41x***	1	
4	Консоль СТРАТ 41x21	КС-41x21x***	2	n
5	Гайка канальная М10, толщ. 8,0 мм	ГК-М10-8,0-***	6	n*2+2
6	Шайба М 10 DIN 125	ШМ-10-DIN-***	6	n*2+2
7	Болт полнорезной, класс прочности 5.8 М 10 x 30	БМ-10 x 30.58-DIN-***	6	n*2+2

n - переменные для расчета кол-ва метизов
 *** - длина и тип покрытия выбирается согласно проектной документации

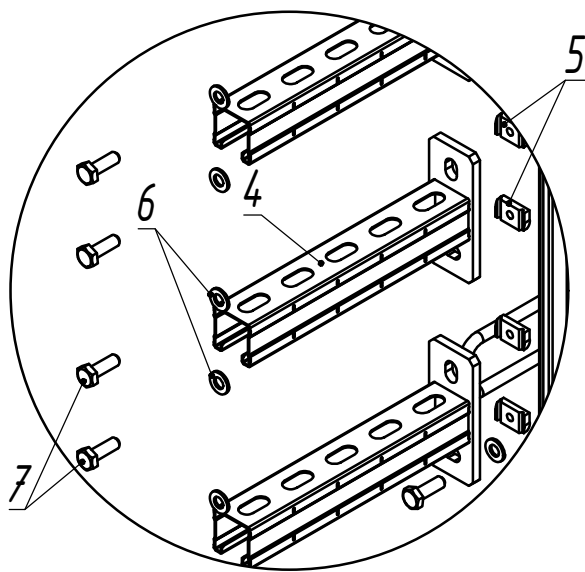
				ОСТЕК-МС-СТ-03-4-1			
Изм./Лист	№докум.	Подп.	Дата	Крепление СТРАТ-консолей к стальной конструкции зажимной трубочины	Стадия	Лист	Листов
Разраб.	Белкин Д.В.		06.24			41	49
				 ООО "Технопром"			



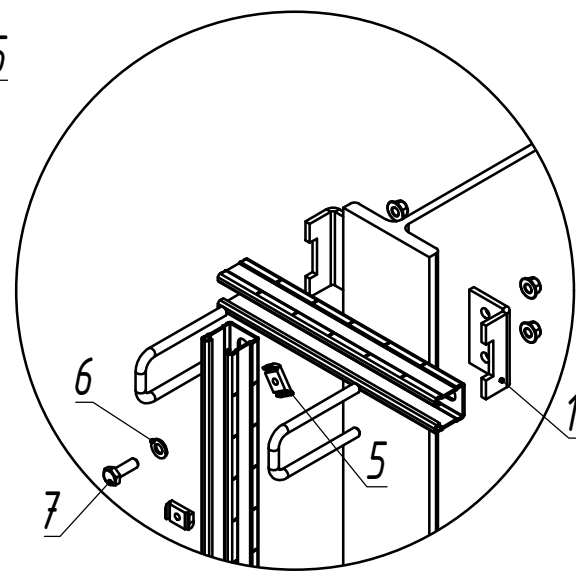
Вид А
(сверху)



Узел А




Узел Б



Поз.	Наименование	Артикул	Кол.	Примечание
1	Крепеж к металлическим балкам 96 мм, толщ. 6,0 мм	КМБ-96-6,0-***	4	
2	СТРАТ-профиль перфорированный 41x41x***	СП-41x41x***	2	
3	СТРАТ-профиль перфорированный 41x41x***	СП-41x41x***	1	
4	Консоль СТРАТ 41x41	КС-41x41x***	3	n
5	Гайка канальная М10, толщ. 8,0 мм	ГК-М10-8,0-***	8	n*2+2
6	Шайба М 10 DIN 125	ШМ-10-DIN-***	8	n*2+2
7	Болт полнорезной, класс прочности 5.8 М 10 x 30	БМ-10 x 30.58-DIN-***	8	n*2+2

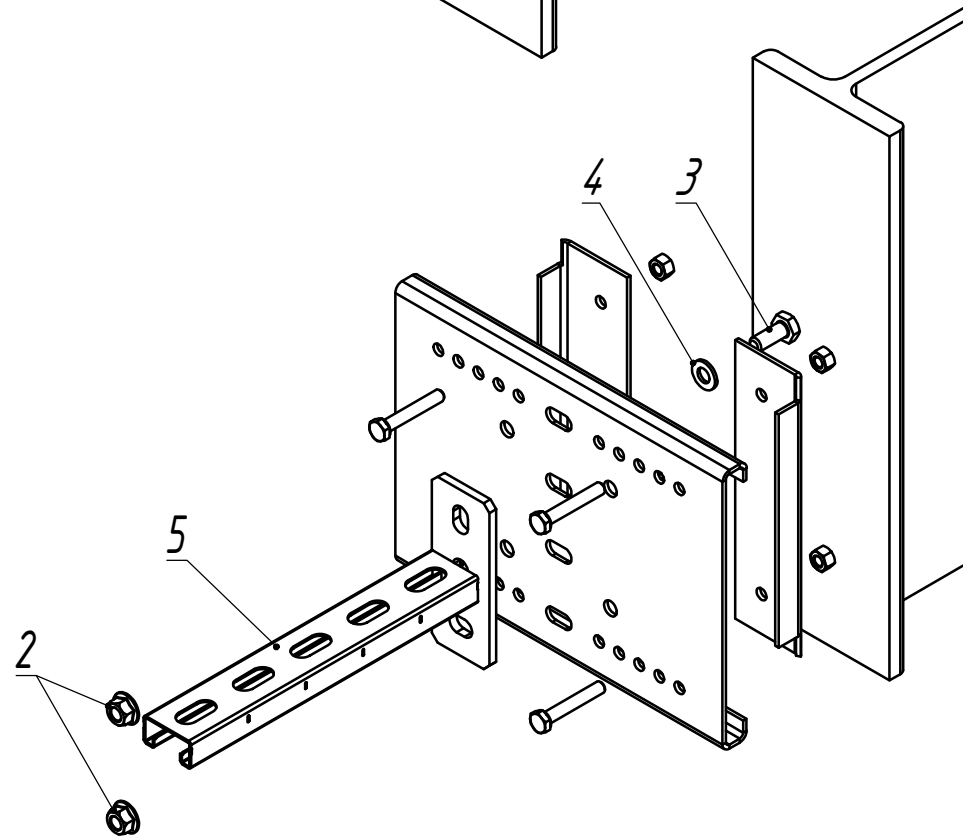
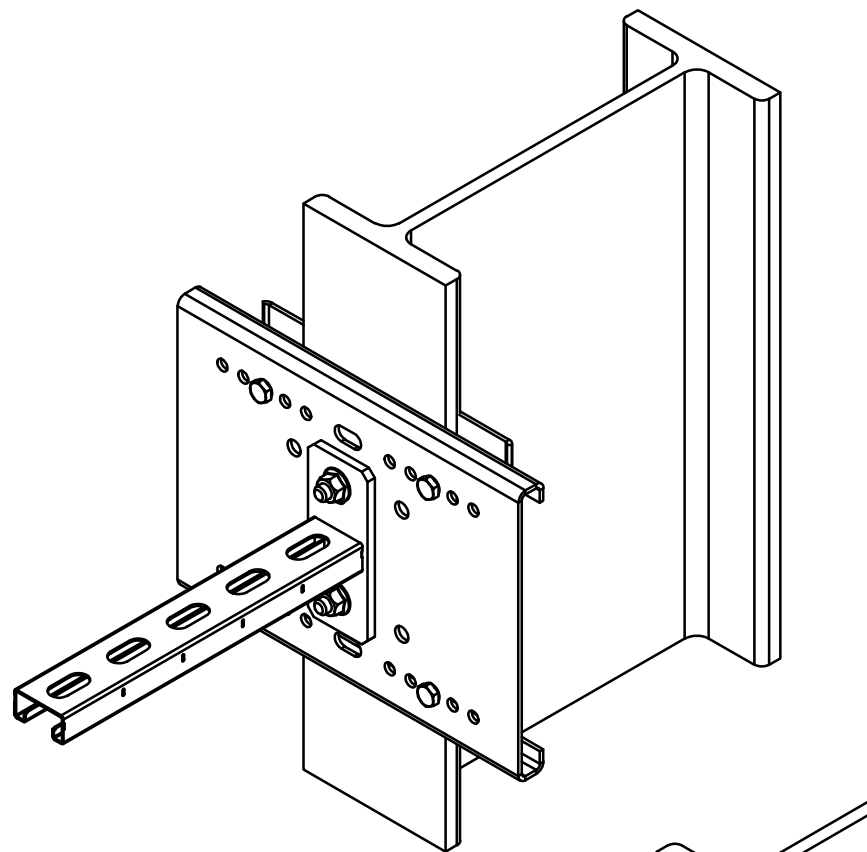
n - переменные для расчета кол-ва метизов
 *** - длина и тип покрытия выбирается согласно проектной документации

ОСТЕК-МС-СТ-03-4-2				Стадия	Лист	Листов	
Изм.	Лист	№докум.	Подп.	Дата	Крепление СТРАТ-консолей 41x41 к стальной конструкции	42	49
Разраб.		Белкин Д.В.		06.24			
				 кабеленесущие системы ООО "Технопром"			

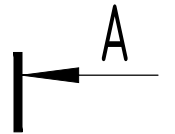
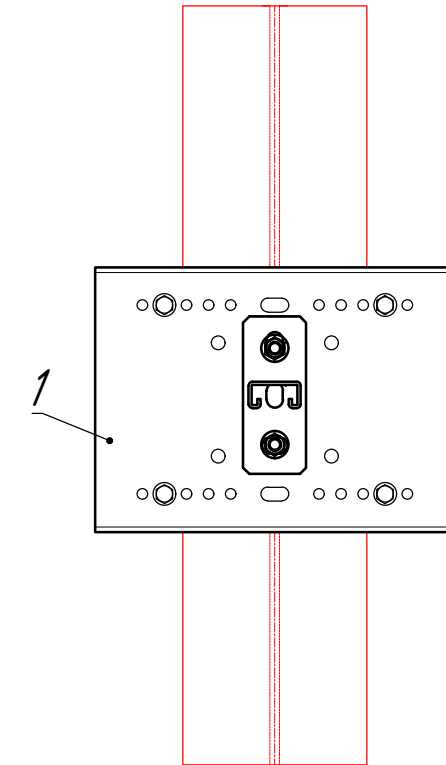
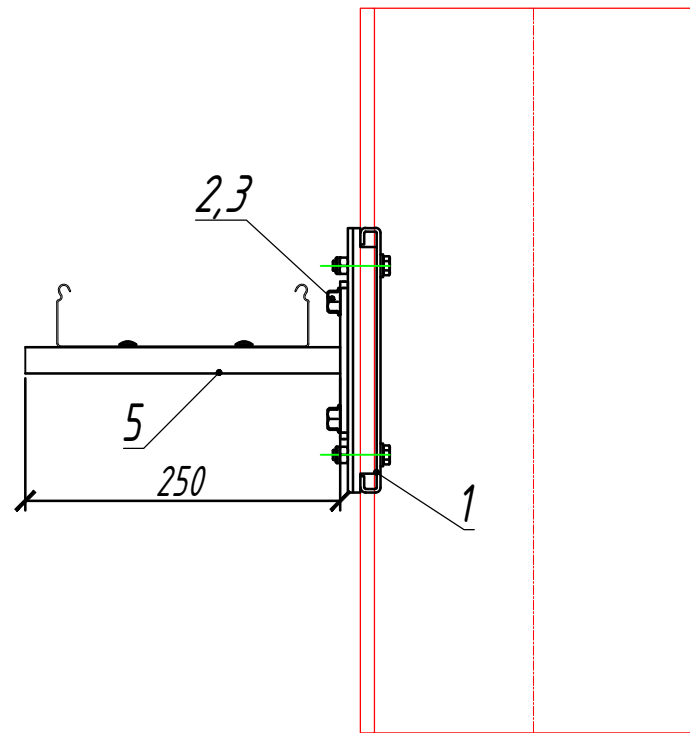
Взам. инв. N

Подпись и дата

Инв. N подл.



A-A




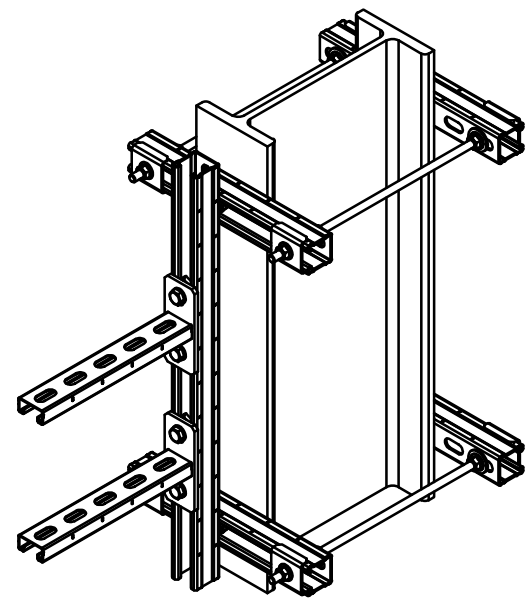
n - переменные для расчета кол-ва метизов

*** - длина и тип покрытия выбирается согласно проектной документации

Изм. инв. N
Подпись и дата
Инв. N подл.

Поз.	Наименование	Артикул	Кол.	Примечание
1	Крепление к двутавру	КДВ -***	1	
2	Гайка со стопорным буртиком М 10	ГМСБ -10.8-DIN-***	2	<i>n</i> *2
3	Болт полнорезной, класс прочности 5.8 М 10 х 25	БМ -10 х 25.58-DIN-***	2	<i>n</i> *2
4	Шайба М 10 DIN 125	ШМ -10-DIN-***	2	<i>n</i> *2
5	Консоль СТРАТ 41х21	КС -41х21х***	1	<i>n</i>

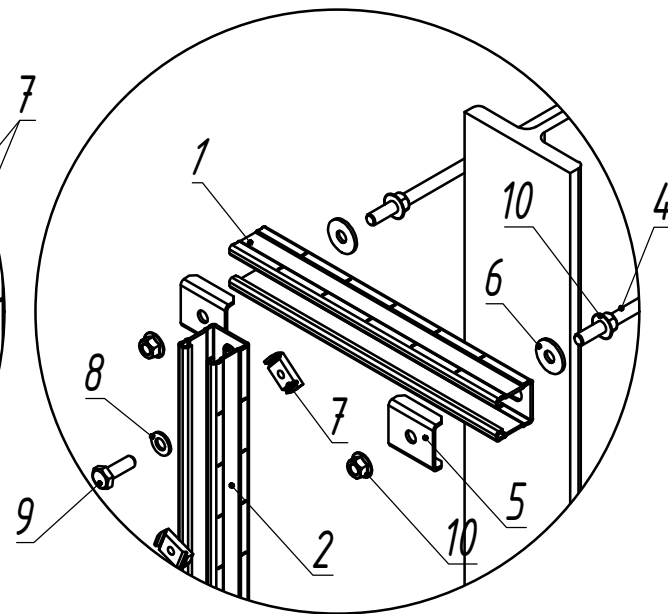
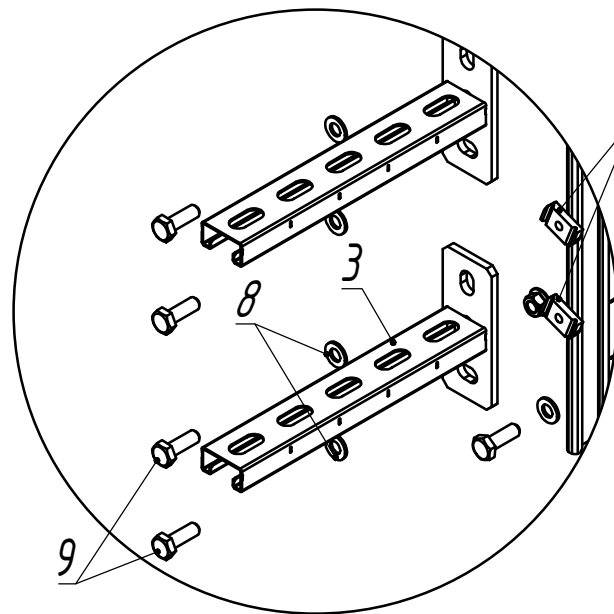
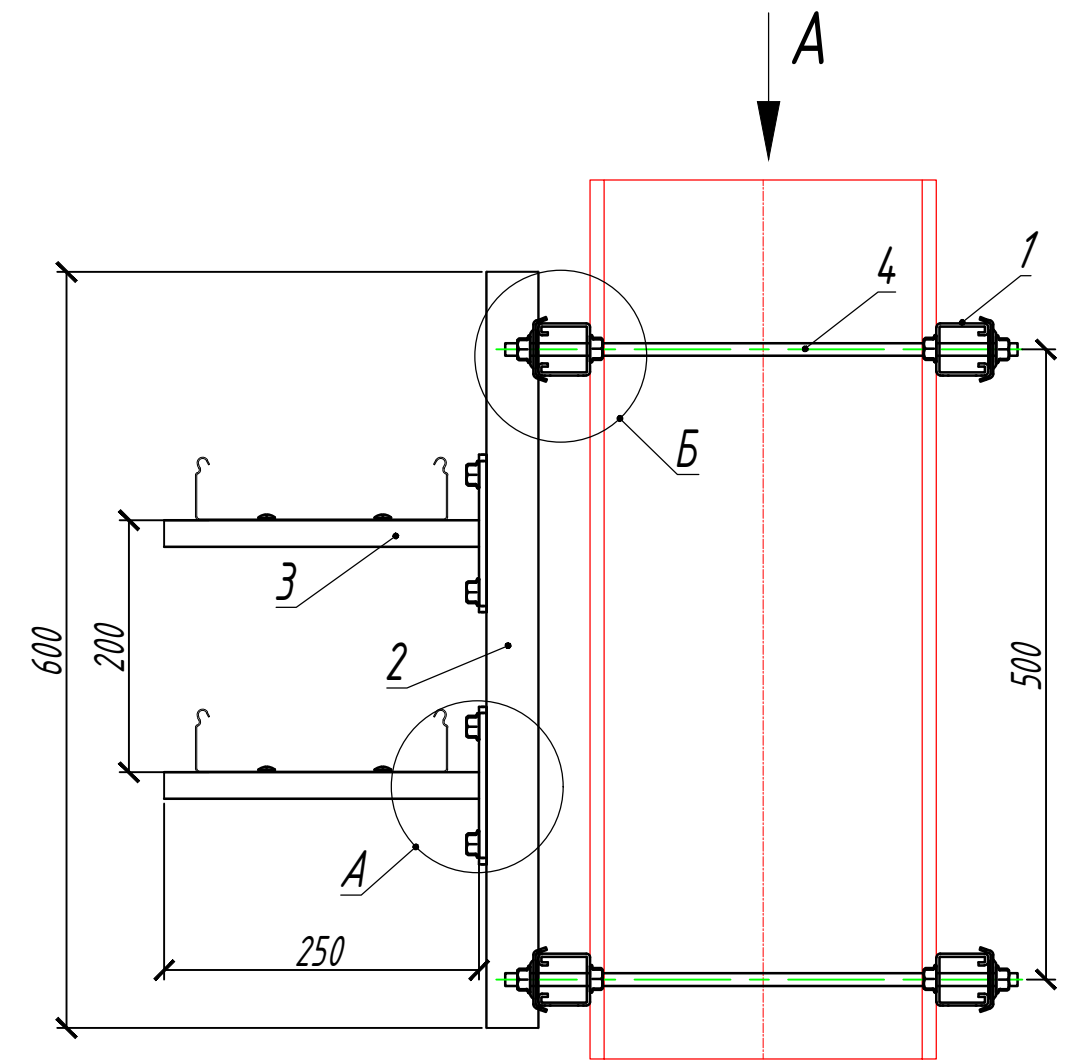
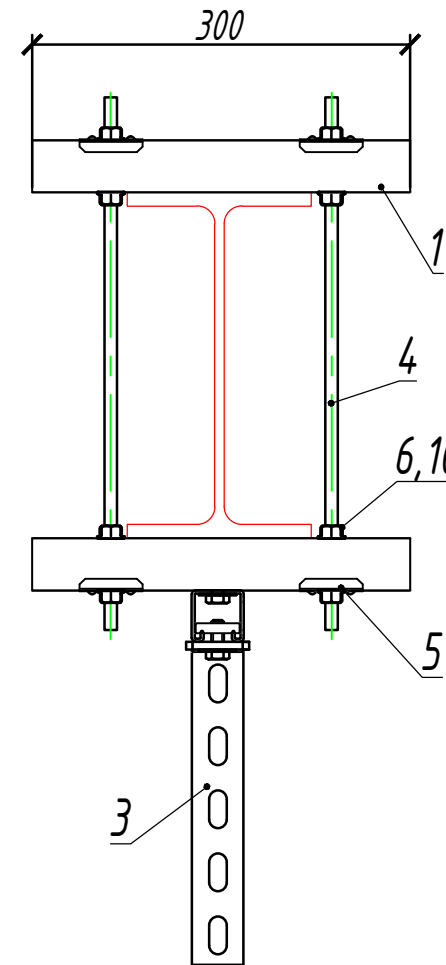
				ОСТЕК -МС -СТ -03-5-1				
Изм.	Лист	№докум.	Подп.	Дата				
Разраб.		Белкин Д.В.		06.24	Крепление СТРАТ-консоли к стальной конструкции	Стадия	Лист	Листов
							43	49
						 кабеленесущие системы ООО "Технопром"		



Узел А

Узел Б

Вид А
(сверху)



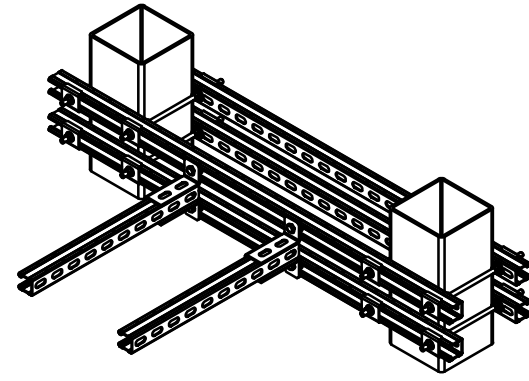
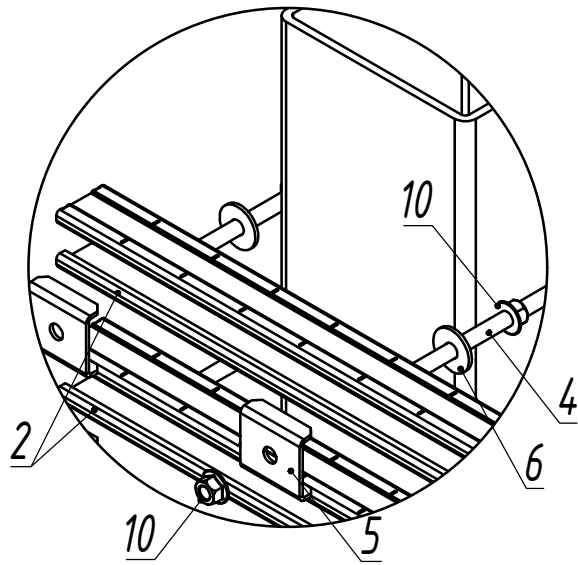
Поз.	Наименование	Артикул	Кол.	Примечание
1	СТРАТ-профиль перфорированный 41x41x***	СП-41x41x***	4	
2	СТРАТ-профиль перфорированный 41x41x***	СП-41x41x***	1	
3	Консоль СТРАТ 41x21	КС-41x21x***	2	n
4	Шпилька М 10 x 2000 мм	ШП-10 x 2000.46-DIN-***	1	
5	Подкладная шайба 13 мм, толщ. 4,0 мм	ШПС-13-4,0-***	4	
6	Шайба М 10 усиленная	ШМУ-10-DIN-***	4	
7	Гайка канальная М10, толщ. 8,0 мм	ГК-М 10-8,0-***	6	n*2+2
8	Шайба М 10 DIN 125	ШМ-10-DIN-***	6	n*2+2
9	Болт полнорезной, класс прочности 5.8 М 10 x 30	БМ-10 x 30.58-DIN-***	6	n*2+2
10	Гайка М 10 со стопорным буртиком	ГМСБ-10.8-DIN-***	16	

n - переменные для расчета кол-ва метизов
 *** - длина и тип покрытия выбирается согласно проектной документации

Изм. Лист				ОСТЕК-МС-СТ-03-6-1			
Разраб.	Белкин Д.В.	Подп.	Дата	06.24	Стадия	Лист	Листов
					Крепление СТРАТ-консолей к стальной конструкции бандажом	44	49

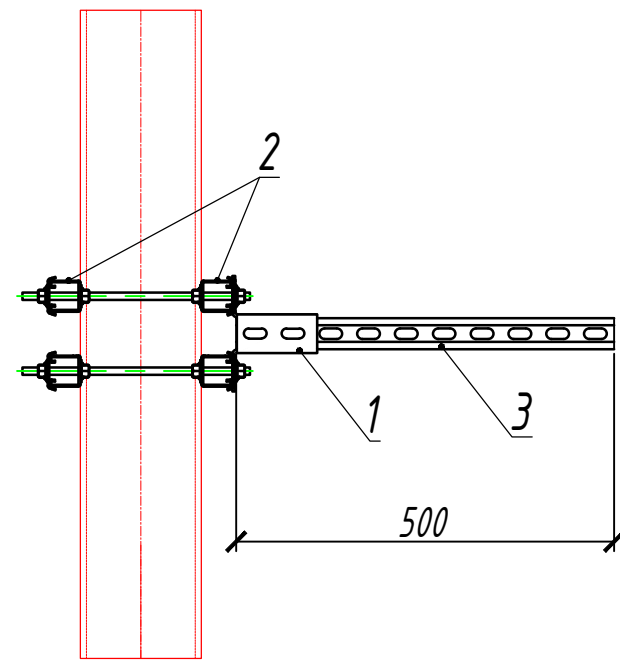
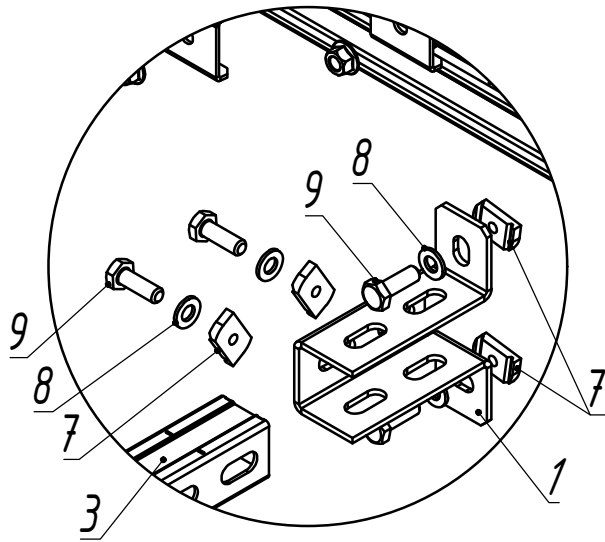
Инв. N подл. | Подпись и дата | Взам. инв. N

Узел А

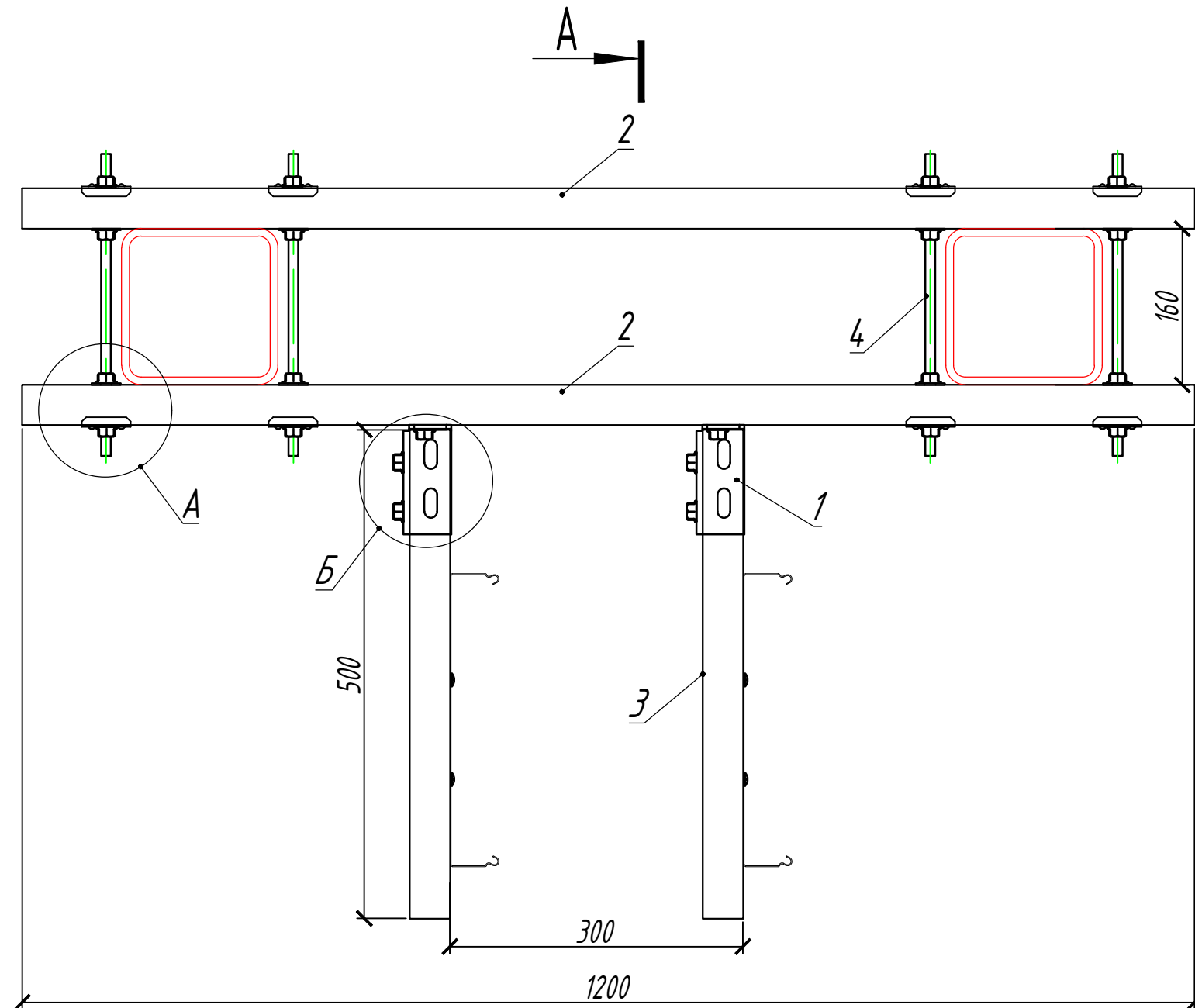


A-A

Узел Б




Вид сверху

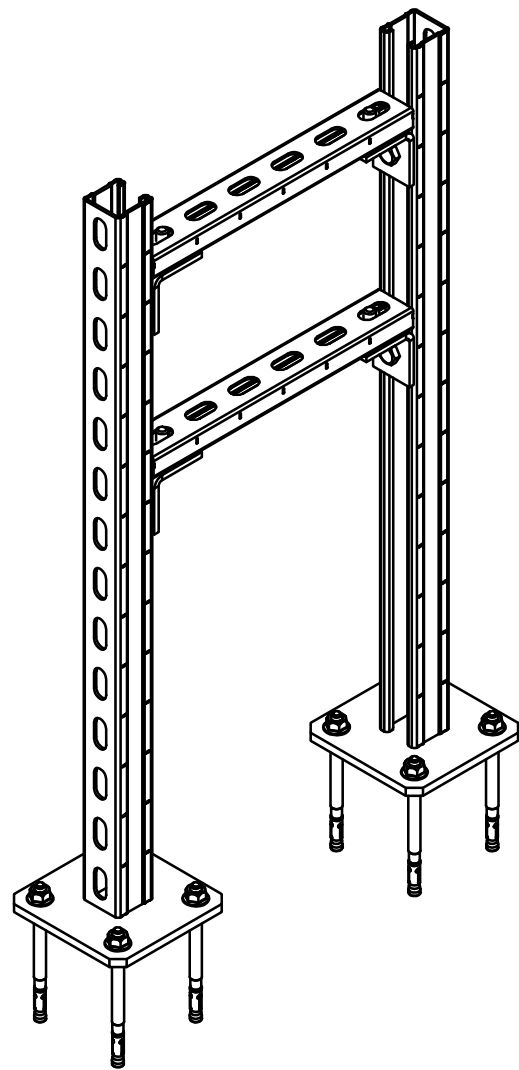


n - переменные для расчета кол-ва метизов
 *** - длина и тип покрытия выбирается согласно проектной документации

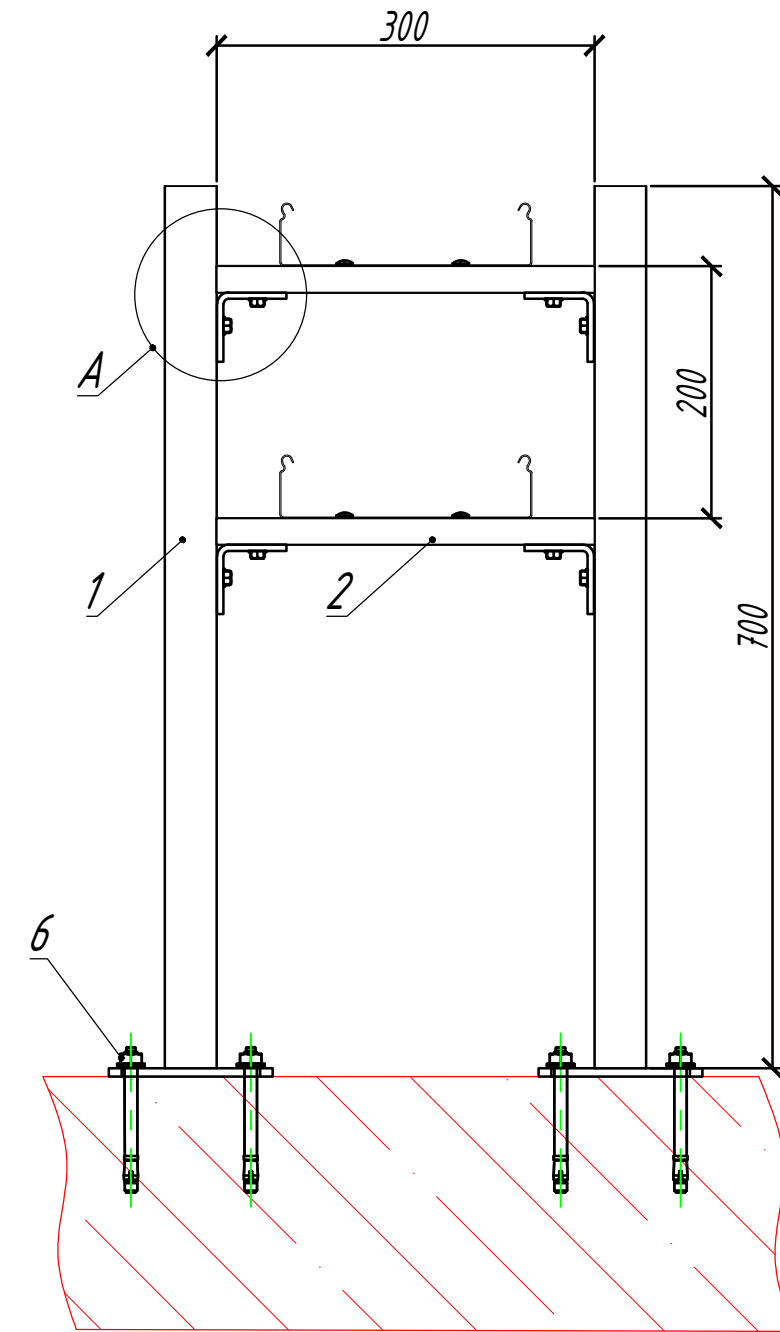
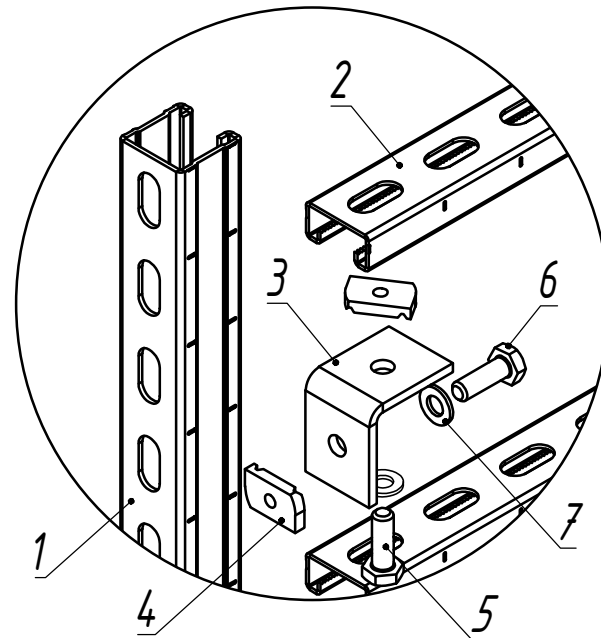
Поз.	Наименование	Артикул	Кол.	Примечание
1	Опора №13, для профиля 41, толщ. 4,0 мм	ОП-13-4,0-***	2	n
2	СТРАТ-профиль перфорированный 41x41x***	СП-41x41x***	4	
3	Консоль СТРАТ 41x41	КС-41x41x***	2	
4	Шпилька М 10 x 2000 мм	ШП-10 x 2000.46-DIN-***	2	
5	Подкладная шайба 13 мм, толщ. 4,0 мм	ШПС-13-4,0-***	16	
6	Шайба М 10 усиленная	ШМУ-10-DIN-***	16	
7	Гайка канальная М10, толщ. 8,0 мм	ГК-М 10-8,0-***	8	n*4
8	Шайба М 10 DIN 125	ШМ-10-DIN-***	8	n*4
9	Болт полнорезной, класс прочности 5.8 М 10 x 30	БМ-10 x 30.58-DIN-***	8	n*4
10	Гайка М 10 со стопорным буртиком	ГМСБ-10.8-DIN-***	16	

Инв. N подл. | Подпись и дата | Взам. инв. N

				ОСТЕК-МС-СТ-03-7-1			
Изм./Лист	№докум.	Подп.	Дата	Сборка для вертикальной прокладки лотков, монтаж СТРАТ-консоли к колоннам	Стадия	Лист	Листов
Разраб.	Белкин Д.В.		06.24			45	49
				 ООО "Технопром"			




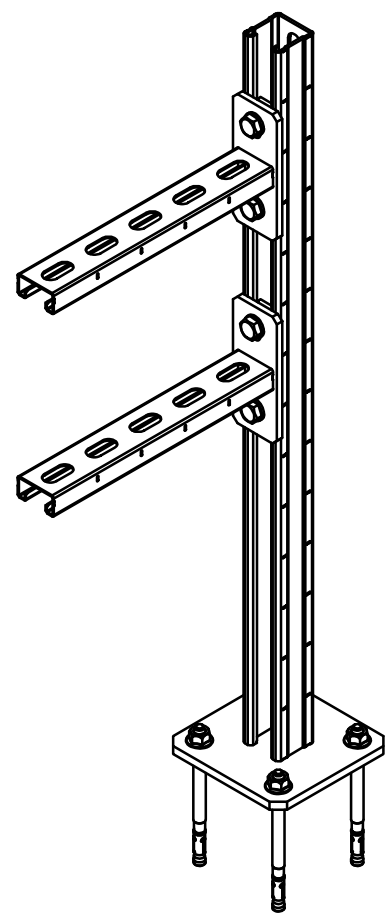
Узел А



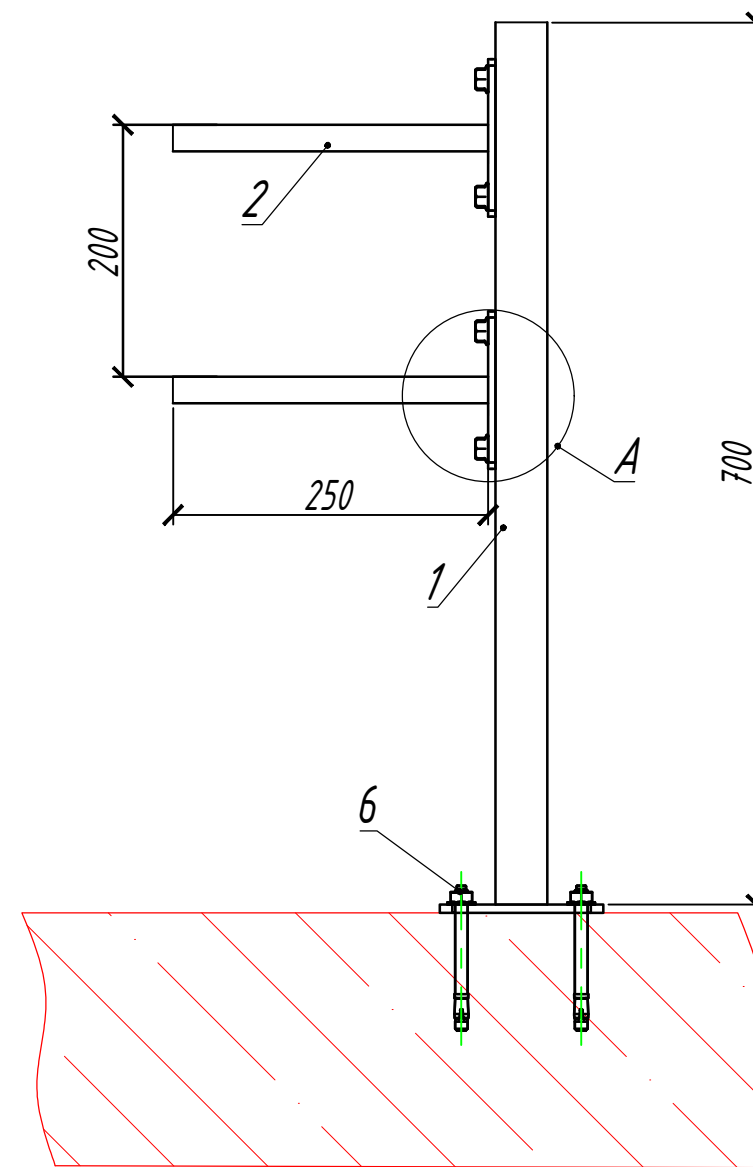
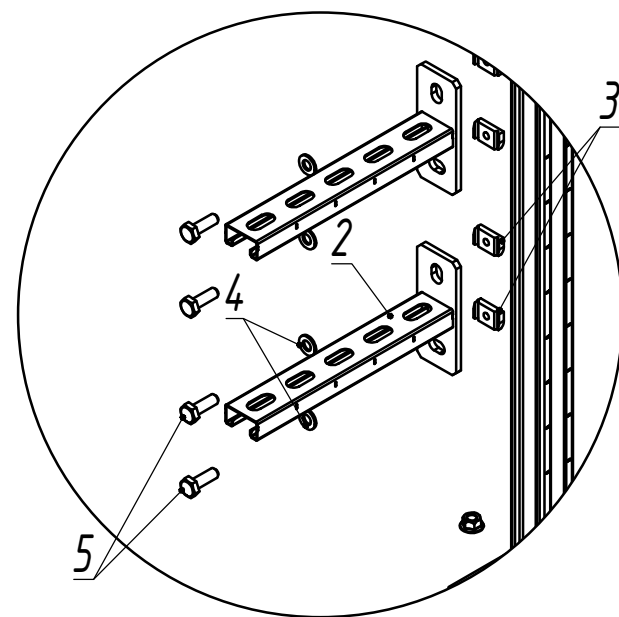
Поз.	Наименование	Артикул	Кол.	Примечание
1	Подвес потолочный СТРАТ 41x41	ППС-41x41-***	2	n
2	СТРАТ-профиль перфорированный 41x21x***	СП-41x21x***	2	k
3	Уголок №1, 2 отверстия, толщ. 5,0 мм	УС-1-5,0-***	4	k*2
4	Гайка канальная М10, толщ. 8,0 мм	ГК-М10-8,0-***	8	(k*2)*2
5	Болт полнорезной, класс прочности 5.8 М10 x 25	БМ-10 x 25.58-DIN-***	4	k*2
6	Болт полнорезной, класс прочности 5.8 М10 x 30	БМ-10 x 30.58-DIN-***	4	n*2
7	Шайба М10 DIN 125	ШМ-10-DIN-***	8	(k*2)*2
8	Анкер клиновидный М10 x 120	АБК-10 x 120-***	8	

n, k - переменная для расчета кол-ва метизов
 *** - длина и тип покрытия выбирается согласно проектной документации

				ОСТЕК-МС-СТ-04-1-1			
Изм./Лист	№докум.	Подп.	Дата	Напольное крепление П-образное на СТРАТ-стойках	Стадия	Лист	Листов
Разраб.	Белкин Д.В.		06.24			46	49
				 ООО "Технопром"			



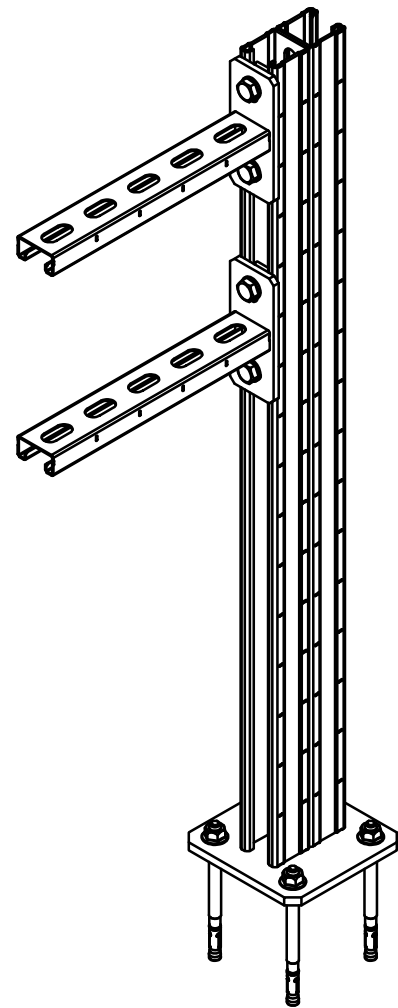
Узел А



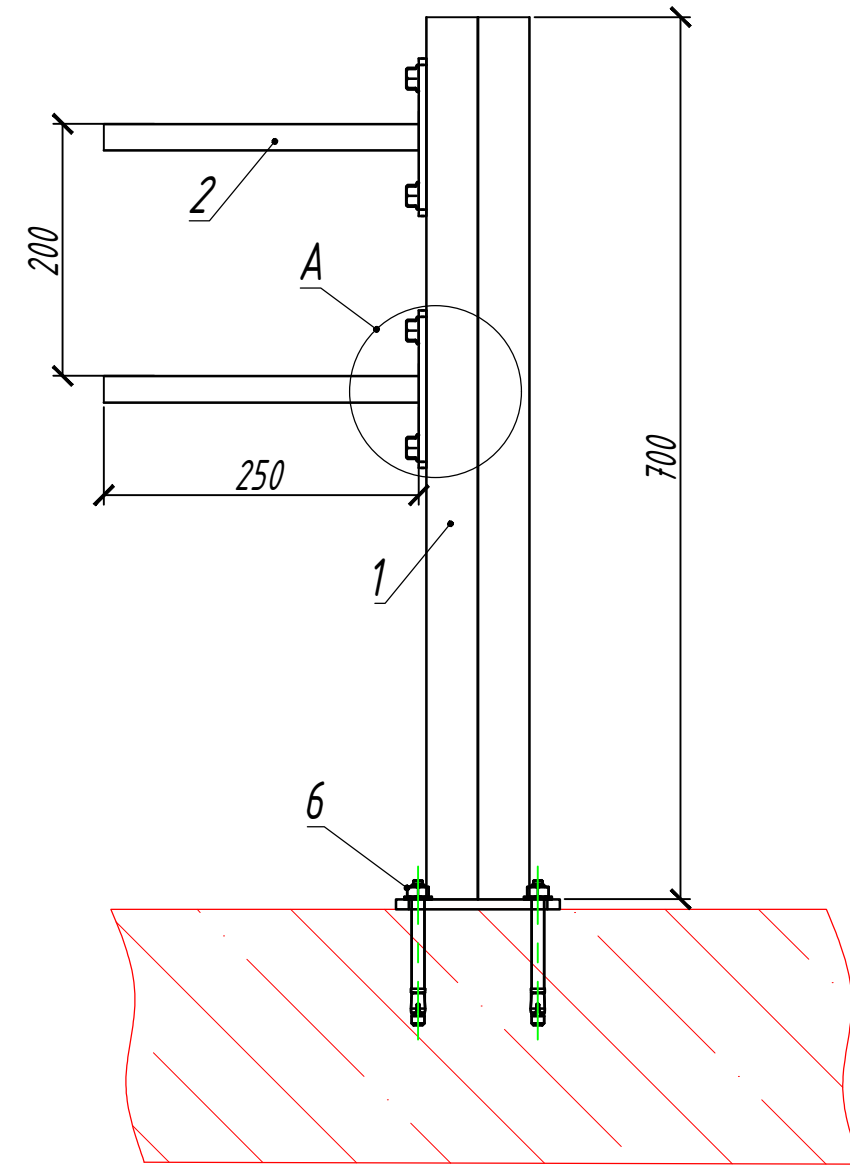
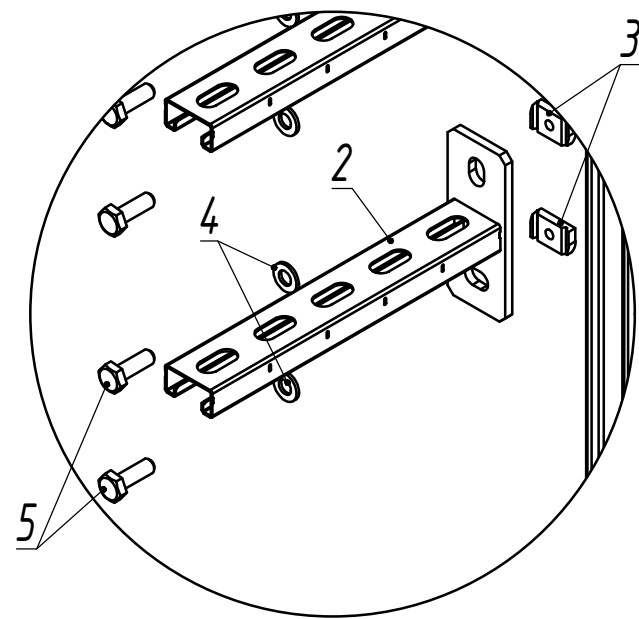
n - переменная для расчета кол-ва метизов

*** - длина и тип покрытия выбирается согласно проектной документации

Изм.	Лист	№докум.	Подп.	Дата	ОСТЕК-МС-СТ-04-2-1																																						
Изм.	Лист	№докум.	Подп.	Дата	Напольное крепление одностороннее на СТРАТ-стойке	Стадия	Лист	Листов																																			
Изм.	Лист	№докум.	Подп.	Дата			47	49																																			
Изм.	Лист	№докум.	Подп.	Дата																																							
Изм.	Лист	№докум.	Подп.	Дата																																							
Инв. N подл.	Подпись и дата	Взам. инв. N	<table border="1"> <thead> <tr> <th>Поз.</th> <th>Наименование</th> <th>Артикул</th> <th>Кол.</th> <th>Примечание</th> </tr> </thead> <tbody> <tr> <td>1</td> <td>Подвес потолочный СТРАТ 41x41</td> <td>ППС-41x41-***</td> <td>1</td> <td></td> </tr> <tr> <td>2</td> <td>Консоль СТРАТ 41x21</td> <td>КС-41x21x***</td> <td>2</td> <td>n</td> </tr> <tr> <td>3</td> <td>Гайка канальная М10, толщ. 8,0 мм</td> <td>ГК-М10-8,0-***</td> <td>4</td> <td>$n*2$</td> </tr> <tr> <td>4</td> <td>Шайба М10 DIN 125</td> <td>ШМ-10-DIN-***</td> <td>4</td> <td>$n*2$</td> </tr> <tr> <td>5</td> <td>Болт полнорезной, класс прочности 5.8 М10 x30</td> <td>БМ-10x30.58-DIN-***</td> <td>4</td> <td>$n*2$</td> </tr> <tr> <td>6</td> <td>Анкер клиновыи М10x120</td> <td>АБК-10x120-***</td> <td>4</td> <td></td> </tr> </tbody> </table>						Поз.	Наименование	Артикул	Кол.	Примечание	1	Подвес потолочный СТРАТ 41x41	ППС-41x41-***	1		2	Консоль СТРАТ 41x21	КС-41x21x***	2	n	3	Гайка канальная М10, толщ. 8,0 мм	ГК-М10-8,0-***	4	$n*2$	4	Шайба М10 DIN 125	ШМ-10-DIN-***	4	$n*2$	5	Болт полнорезной, класс прочности 5.8 М10 x30	БМ-10x30.58-DIN-***	4	$n*2$	6	Анкер клиновыи М10x120	АБК-10x120-***	4	
Поз.	Наименование	Артикул	Кол.	Примечание																																							
1	Подвес потолочный СТРАТ 41x41	ППС-41x41-***	1																																								
2	Консоль СТРАТ 41x21	КС-41x21x***	2	n																																							
3	Гайка канальная М10, толщ. 8,0 мм	ГК-М10-8,0-***	4	$n*2$																																							
4	Шайба М10 DIN 125	ШМ-10-DIN-***	4	$n*2$																																							
5	Болт полнорезной, класс прочности 5.8 М10 x30	БМ-10x30.58-DIN-***	4	$n*2$																																							
6	Анкер клиновыи М10x120	АБК-10x120-***	4																																								




Узел А

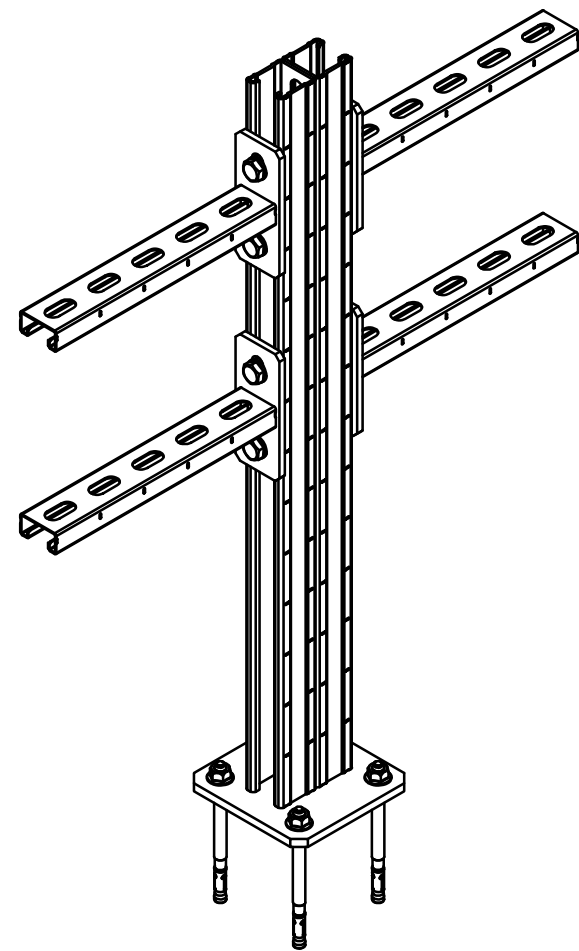


n - переменная для расчета кол-ва метизов

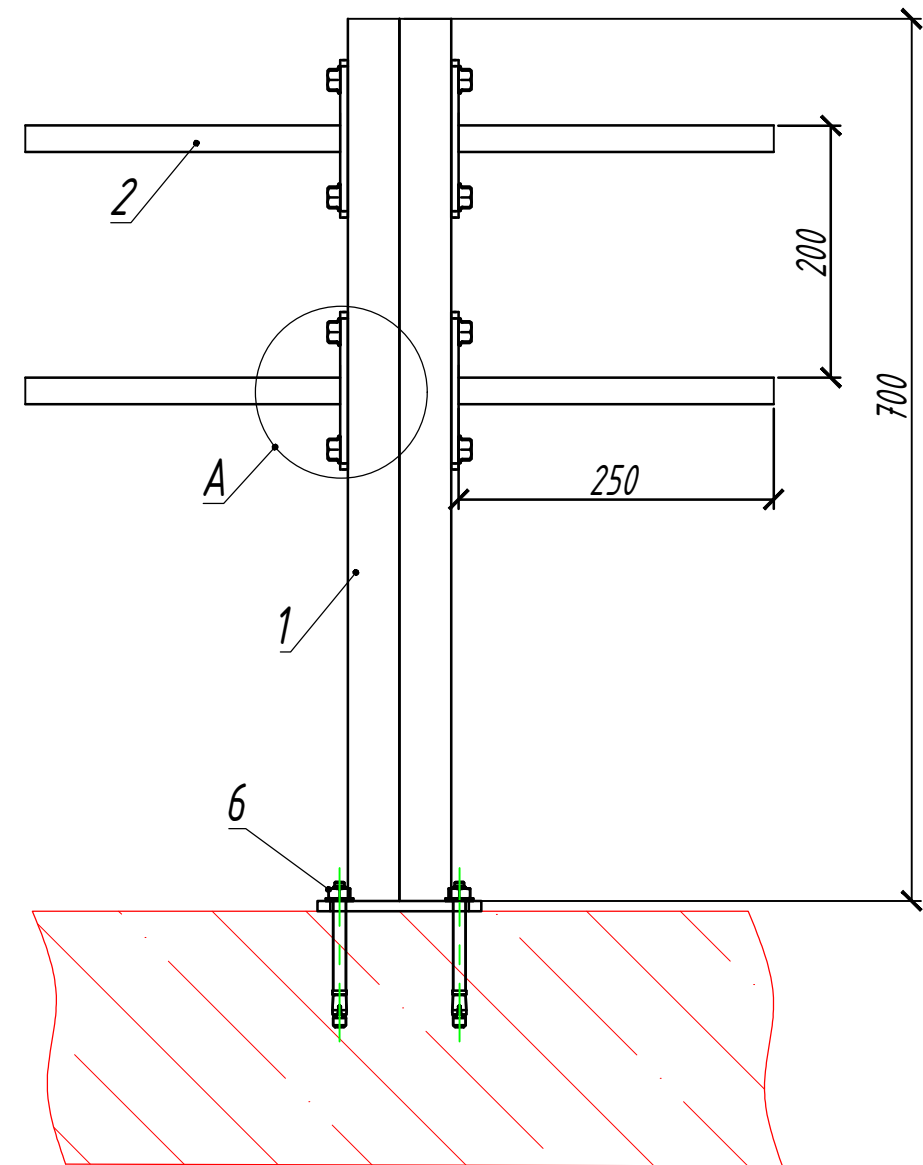
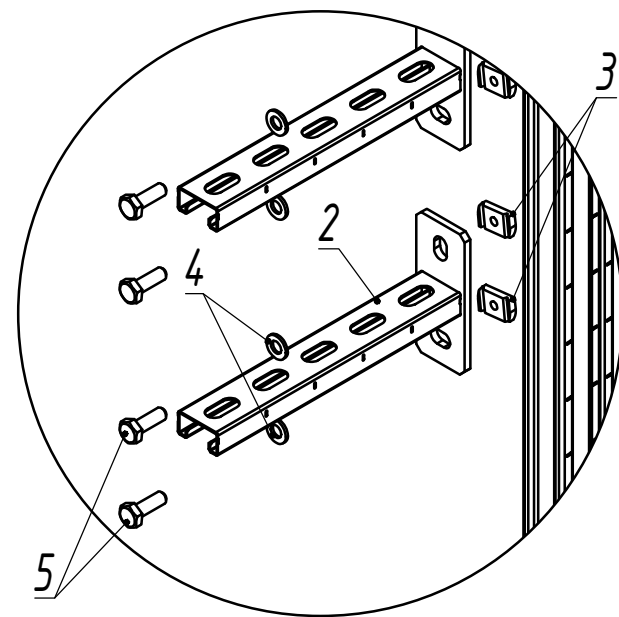
*** - длина и тип покрытия выбирается согласно проектной документации

Инв. N подл.	Подпись и дата	Взам. инв. N	Поз.	Наименование	Артикул	Кол.	Примечание
			1	Подвес потолочный СТРАТ двойной 41x41	ППСД-41x41-***	1	
			2	Консоль СТРАТ 41x21	КС-41x21x***	2	n
			3	Гайка канальная М10, толщ. 8,0 мм	ГК-М10-8,0-***	4	$n*2$
			4	Шайба М10 DIN 125	ШМ-10-DIN-***	4	$n*2$
			5	Болт полнорезной, класс прочности 5.8 М10 x30	БМ-10 x30.58-DIN-***	4	$n*2$
			6	Анкер клиновыи М 12 x115	АБК-12 x115-***	4	

Изм.	Лист	№докум.	Подп.	Дата	ОСТЕК-МС-СТ-04-2-2		
Разраб.		Белкин Д.В.		06.24	Напольное крепление одностороннее на двойной СТРАТ-стойке		
					Стадия	Лист	Листов
						48	49
					 ООО "Технопром"		




Узел А



n - переменная для расчета кол-ва метизов

*** - длина и тип покрытия выбирается согласно проектной документации

Инв. N подл.	Подпись и дата	Взам. инв. N	Поз.	Наименование	Артикул	Кол.	Примечание
			1	Подвес потолочный СТРАТ двойной 41x41	ППСД-41x41-***	1	
			2	Консоль СТРАТ 41x21	КС-41x21x***	4	<i>n</i>
			3	Гайка канальная М10, толщ. 8,0 мм	ГК-М10-8,0-***	8	<i>n</i> *2
			4	Шайба М10 DIN 125	ШМ-10-DIN-***	8	<i>n</i> *2
			5	Болт полнорезной, класс прочности 5.8 М10 x30	БМ-10 x30.58-DIN-***	8	<i>n</i> *2
			6	Анкер клиновый М 12 x115	АБК-12 x115-***	4	

				ОСТЕК-МС-СТ-04-3-1			
Изм.	Лист	№докум.	Подп.	Дата	Стадия	Лист	Листов
					Напольное крепление двухстороннее на двойной СТРАТ-стойке	49	49
Разраб.		Белкин Д.В.		06.24			
					 кабеленесущие системы		
					ООО "Технопром"		