



ОГНЕСТОЙКИЕ РЕШЕНИЯ И МАТЕРИАЛЫ

Издание 1



СЕРВИС И ПОДДЕРЖКА “ОСТЕК”



Москва

47 км МКАД,
д. 31А, стр. 1,
БЦ Боровский
+7 (495) 662-53-18
mos@ostec.ru

Москва
Московская область
Республика Коми
Белгородская область
Брянская область
Владимирская область
Воронежская область
Ивановская область
Калужская область
Костромская область
Курская область
Липецкая область
Нижегородская область
Орловская область
Рязанская область
Смоленская область
Тамбовская область
Тверская область
Тульская область
Ярославская область



Санкт-Петербург

Б.Сампсониевский пр.,
68Н, БЦ «Выборгская
застава», офис 522
+7 (812) 615-77-38
spb@ostec.ru

Санкт-Петербург
Ленинградская область
Республика Карелия
Архангельская область
Вологодская область
Калининградская область
Мурманская область
Новгородская область
Псковская область
Ненецкий автономный округ



Самара

Верхне-Карьерная ул., дом 6
+7 (846) 211-53-31
samara@ostec.ru

Самарская область
Оренбургская область
Пензенская область
Саратовская область
Ульяновская область
Республика Коми
Республика Татарстан
Республика Марий Эл
Республика Мордовия
Чувашская Республика
Кировская область
Удмуртская Республика
Республика Башкортостан



Екатеринбург

Народной Воли ул.,
дом 65, оф. 406 БЦ Небо
+7 (343) 343-07-01
ural@ostec.ru

Свердловская область
Пермский край
Курганская область
Тюменская область
Челябинская область
Ханты-Мансийский
автономный округ – Югра
Ямало-Ненецкий
автономный округ



Ростов-на-Дону

Социалистическая ул.,
дом 74, БЦ "Купеческий
двор", 15 этаж, оф. 1504
+7 (861) 211-27-71
yug@ostec.ru

Астраханская область
Волгоградская область
Краснодарский край
Республика Адыгея
Республика Дагестан
Республика Ингушетия
Республика Калмыкия
Кабардино-Балкарская Республика
Карачаево-Черкесская Республика
Республика Северная Осетия – Алания
Чеченская Республика
Ставропольский край
Ростовская область
Севастополь
Республика Крым



Новосибирск

Ядринцевская ул.,
дом 68/1, офис 708
+7 (383) 217-48-09
sib@ostec.ru

Новосибирская область
Республика Алтай
Республика Саха (Якутия)
Алтайский край
Кемеровская область
Омская область
Томская область



Красноярск

Высотная ул.,
дом 2, стр. 8, офис 3-3
+7 (923) 317-10-95
krsk@ostec.ru

Красноярский край
Республика Тыва
Республика Хакасия



Владивосток

+7 (383) 217-48-09
sib@ostec.ru

Приморский край
Камчатский край
Еврейская автономная область
Амурская область
Магаданская область
Сахалинская область
Хабаровский край
Чукотский автономный округ



Иркутск

+7 (914) 870-39-44
irk@ostec.ru

Иркутская область
Республика Бурятия
Забайкальский край



- филиал



- филиал со складом



Техподдержка: +7 (495) 662-53-18 доб: 1911 911@ostec.ru



Экспортный отдел: +7 (495) 662-53-18 export@ostec.ru

СОДЕРЖАНИЕ



ИНФОРМАЦИОННЫЙ РАЗДЕЛ _____ **4 - 7**



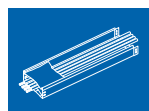
ОГНЕСТОЙКИЕ КАБЕЛЬНЫЕ ПРОХОДКИ _____ **8 - 13**



ОГНЕЗАЩИТНЫЕ ПОКРЫТИЯ _____ **14 - 19**



ОГНЕСТОЙКИЕ ГЕРМЕТИКИ И ПЕНЫ _____ **19 - 23**



ОГНЕСТОЙКИЕ КАБЕЛЬНЫЕ ЛИНИИ _____ **24 - 29**



ТИПОВЫЕ УЗЛЫ И ЭЛЕМЕНТЫ ОКЛ OSTEC _____ **30 - 35**



СХЕМЫ ТИПОВЫХ УЗЛОВ ОКЛ В ОГНЕЗАЩИТНЫХ
КАБЕЛЬНЫХ КОРОБАХ _____ **36 - 45**



ДЛЯ ЗАМЕТОК _____ **46**

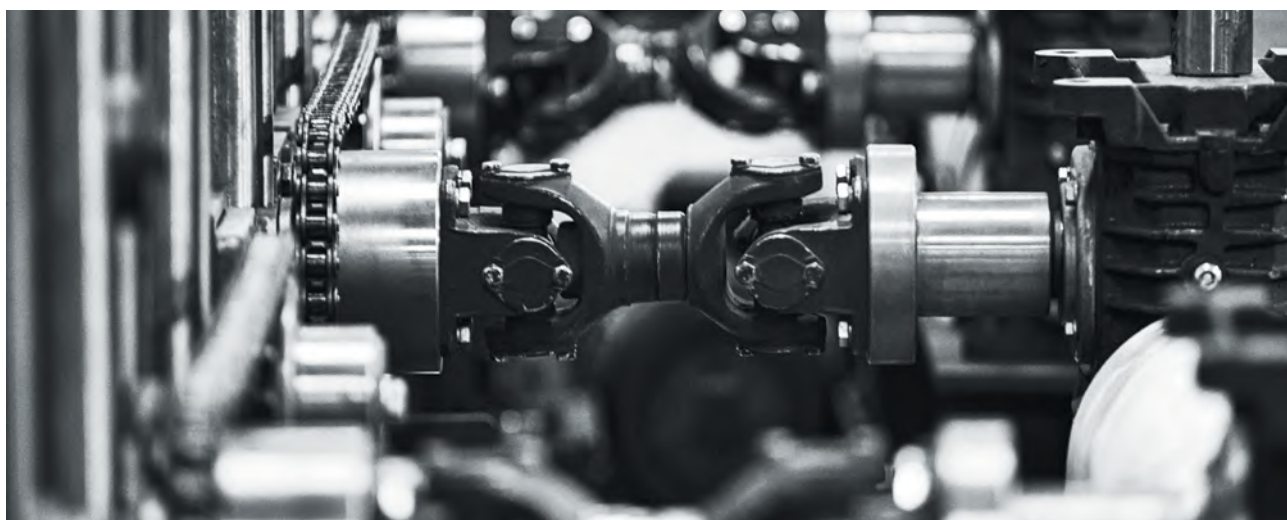


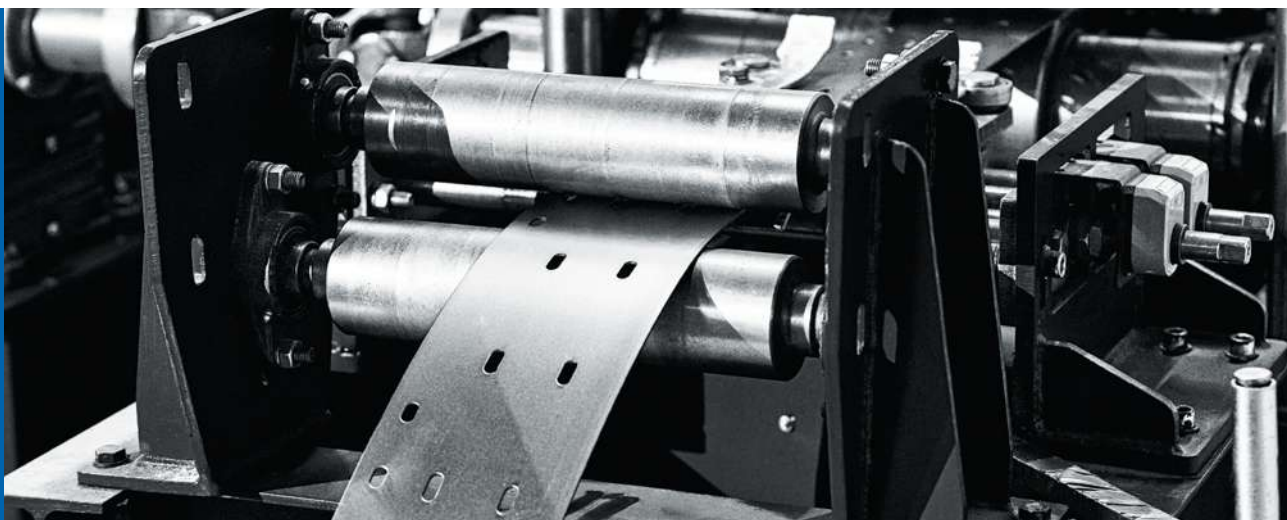
«ОСТЕК» — отечественный производитель кабеленесущих систем с более чем 25-летним опытом работы на рынке России и стран СНГ. Продукция компании обеспечивает комплексные решения для электромонтажа проектов любой сложности в энергетической, строительной, нефтегазовой отраслях и на промышленных объектах. Научно-исследовательский и опытно-конструкторский потенциал компании позволяет выпускать актуальную продукцию, качественно и оперативно замещать изделия иностранного производства. «ОСТЕК» традиционно обеспечивает своим клиентам и партнерам надежную техническую и маркетинговую поддержку.

Производственную базу «ОСТЕК» составляют два современных предприятия в г. Калуга и г. Электросталь Московской области, где

имеются автоматические прокатные и профилегибочные линии, прессово-штамповое производство, координатно-пробивные прессы, автоматическая сварка, линия электрохимического оцинкования и испытательная лаборатория.

Поставщики сырья и материалов, лидеры российского рынка металлопроката — компании «Северсталь» и «НЛМК». Логистический комплекс «ОСТЕК» площадью 5 000 м² обеспечивает хранение всей гаммы товаров, позволяет оперативно удовлетворять потребности партнеров. Система менеджмента качества предприятий сертифицирована по стандартам ISO 9001. На предприятиях компании успешно действует система обучения и аттестации персонала.





Успех «ОСТЕК» — это труд единомышленников, профессионалов своего дела. Сплоченный коллектив является одной из основных ценностей компании. «ОСТЕК» развивает компетенции своих сотрудников, компания стремится к тому, чтобы все позиции занимали наиболее квалифицированные специалисты и управленцы. Наши менеджеры хорошо понимают потребности рынка, помогают клиентам в реализации крупных проектов, находят ответы на нестандартные вопросы и решают самые разнообразные задачи по маркетинговой и инженерной поддержке.

Продукция компании – металлические кабельные лотки – позволяет реализовывать проекты любой сложности в промышленном и гражданском строительстве, а накопленный опыт и по-

стоянное обновление ассортимента сделали «ОСТЕК» одним из лидеров рынка электромонтажных изделий.

Поддержка продукции «ОСТЕК» — это комплекс технических и маркетинговых инструментов, обеспечивающих оперативное консультирование и своевременную помощь. Сопроводительные материалы «ОСТЕК» содержат подробную информацию об изделиях и типовых решениях. Программное обеспечение позволяет быстро определить состав и параметры проектируемой трассы. Специалисты проектного отдела компании ориентированы на максимальное удовлетворение потребностей наших клиентов.

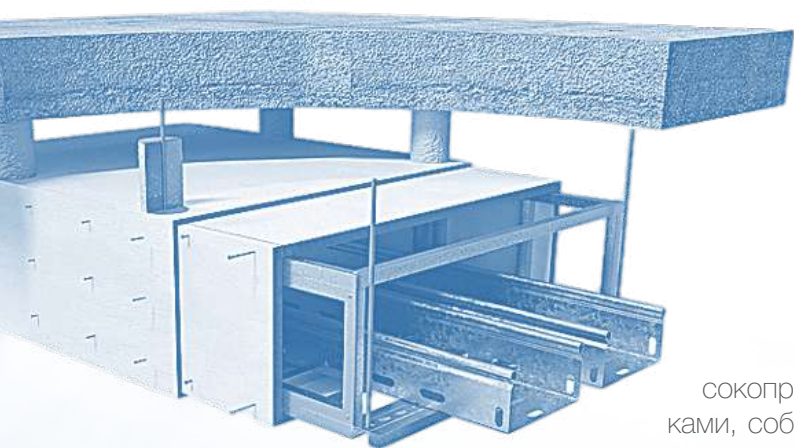


АССОРТИМЕНТ ПРЕДСТАВЛЕН В СОТРУДНИЧЕСТВЕ С КОМПАНИЕЙ «АТОМИНОПРОМ»



АТОМИНОПРОМ

НАДЕЖНАЯ ОГНЕЗАЩИТА



Компания ООО «Атоминопром» - российская производственная компания, которая специализируется на производстве материалов, объединенных под брендом «ИНЗА», предназначенных для выполнения элементов пассивной огнезащиты зданий и сооружений, применяемых на предприятиях атомной отрасли, нефтегазохимии и других областях экономики.

Производство компании оснащено передовым высокопроизводительным оборудованием, точными ЧПУ станками, собственной лабораторией, перед отправкой на склад продукция проходит многостадийный процесс контроля качества.

За время работы клиентами ООО «Атоминопром» стали такие предприятия, как Смоленская АЭС, Нововоронежская АЭС, Курская АЭС, Ростовская АЭС, Ленинградская АЭС, АЭС «Руппур» Бангладеш, Белорусская АЭС, Калининская АЭС, АО «НИКИМТ-Атомстрой», компания холдинга Титан-2, ООО «Корпорация АК «ЭСКМ», АО «Электроцентромонтаж», ПАО «НМЛК», ПАО «Роснефть», предприятия холдинга Capital Group, предприятия компании Ant Yapi и многие другие.

Компания предлагает разработку комплексных проектов противопожарных работ, надежные проверенные решения по пассивной огнезащите, обладающие технологическим совершенством, прошедшие квалификационные испытания и аттестацию, позволяющие осуществлять техническое согласование с отечественными и международными ЕРС и ЕРСМ подрядчиками.

ПРЕИМУЩЕСТВА КОМПАНИИ «АТОМИНОПРОМ»



Компания «Атоминопром» является ведущим разработчиком и производителем высокотехнологичных огнезащитных составов на основе низкомолекулярного и высокомолекулярного каучуков, изделий из базальтовых и силикатных плит, а также систем пассивной огнезащиты, объединенных единым под брендом «ИНЗА».



Продукция «ИНЗА» — высокотехнологичные огнезащитные материалы на основе низкомолекулярного и высокомолекулярного каучуков. Подготовка оптимальных решений на базе продукции собственного производства, предоставление необходимых сертификатов.



Более чем 10-летний опыт проектирования комплексных проектных решений.



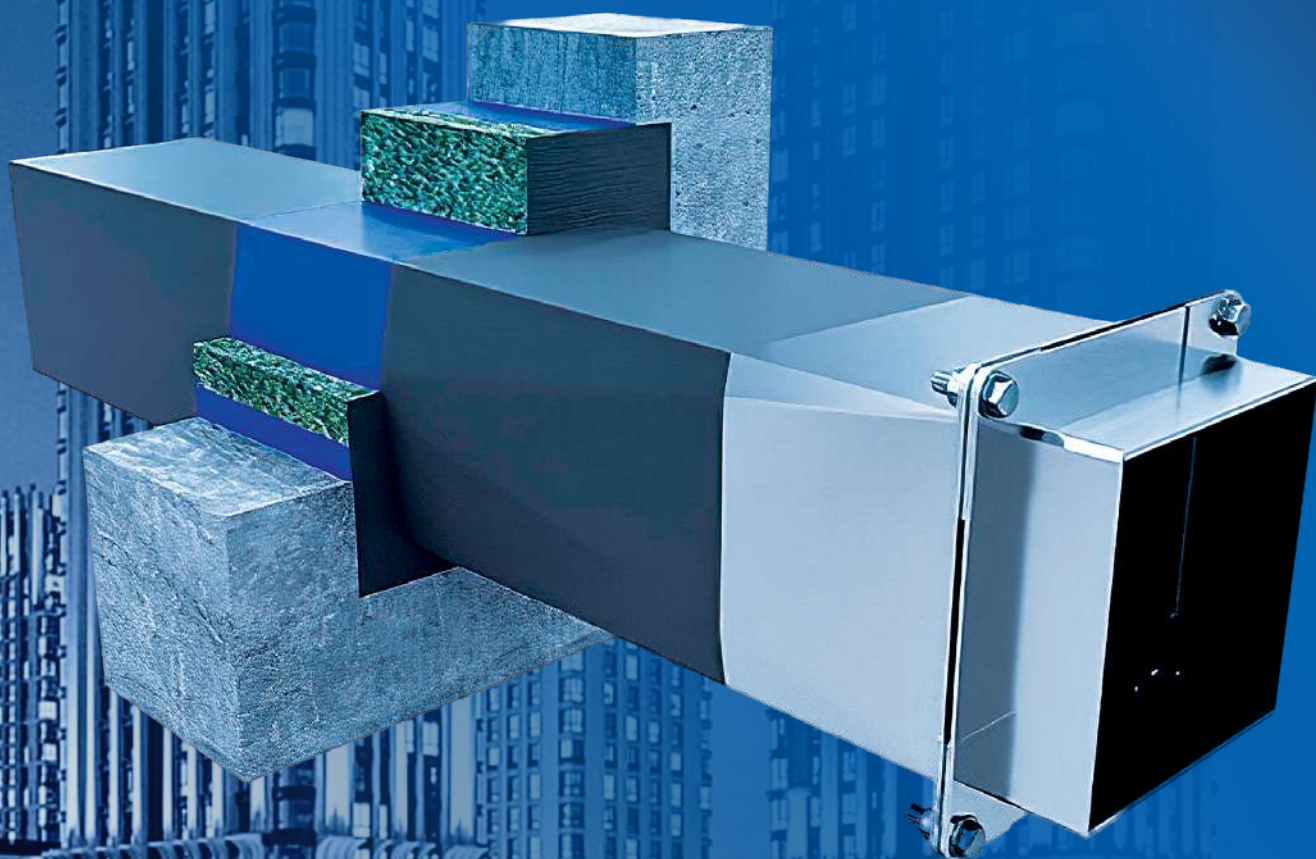
Площадь склада более 2000 м².



Готовые модели REVIT на каждую позицию ассортимента.

ОГНЕСТОЙКИЕ КАБЕЛЬНЫЕ ПРОХОДКИ

Текущие требования пожарной безопасности говорят о том, что все технологические отверстия в зданиях должны иметь герметизацию, обладающую не меньшей огнестойкостью, чем те строительные конструкции, в которых они находятся. А также для решения вопросов дымоизоляции помещения от помещения технологические отверстия должны быть загерметизированы ещё до прокладки в них кабелей и шинопроводов. Для всех этих целей производителями огнезащитных материалов разрабатываются и в последствии применяются узлы огнестойкой герметизации пересечения противопожарных преград кабельными изделиями – проходки кабельные универсальные.





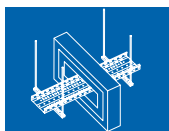
Основные нормативные документы

Правила установки электропроводок (ПУЭ) – подробно описывают, где и как устанавливаются электроустановки. Распространяется на электроустановки, использующие постоянный и переменный ток с напряжением не более 750 кВ. Основные требования п. 2.1.58 заключаются в следующем:

- при прокладывании кабеля необходимо использовать кабельный короб, трубу или проем со свободным доступом. Это необходимо для возможной замены или прокладки дополнительной линии электропроводки;
- заделка кабельных проходок должна быть произведена материалом, который легко можно демонтировать при необходимости замены, обеспечивая предельную огнестойкость проёма не ниже предельной величины огнестойкости перекрытия

СНиП 3.05.06-85 – свод норм и правил, которые распространяются на монтаж, наладку электротехнического оборудования при строительстве новых, реконструкции старых зданий. В соответствии с п 3.18 строительных норм, если монтажные работы проходят сквозь несгораемые стены, перегородки, перекрытия, то кабельная линия должна находиться в кабельной коробке, трубном отрезке, технологическом проеме. В случае, когда стены подвержены огню, рекомендуется укладывать электропроводку в стальные трубы. Для обеспечения пожаробезопасности используется огнестойкая заделка кабельных проходок. Проемы с кабелем должны быть обрамлены, для предотвращения разрушения во время эксплуатации. В местах, где проходит кабельная линия в стене делаются зазоры между кабелем и коробом, также между коробом и стеной. Эти зазоры должны быть заделаны огнеупорной массой.

Основным документом, регламентирующим заделку проходок, является [Федеральный Закон №123 от 22.07.2008г.](#), а также [ТР ЕАЭС 043/2017 "О требованиях к средствам обеспечения пожарной безопасности и пожаротушения"](#). Технический регламент распространяется на средства обеспечения пожарной безопасности и пожаротушения, выпускаемую в обращение на территории Евразийского экономического союза. Согласно данному документу, заделка противопожарных кабельных проходок делается несгораемыми материалами, которые обеспечивают огнестойкость не менее огнестойкости стены.



Виды заделки кабельных проходок

Возможны несколько видов заделки кабельных проходок, выбор применения которого осуществляется подрядчиком или проектной организацией в зависимости от условий применения на объекте и установленных требований:



1. Проходки огнестойкие серии ИНЗАБАР ХПС-КК на основе минераловатной плиты. Оптимальное решение для проемов размерами больше 100x100мм с процентом заполнения менее 50%. Характеризуется высокой скоростью и удобством монтажа



2. Проходки огнестойкие серии ИНЗАБАР ХПС КМК на основе полиуретановой огнестойкой пены. У данного решения есть несколько вариантов исполнения:

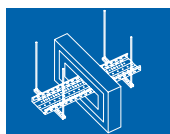
- пена полиуретановая огнестойкая ИНЗАПЕН-П
- кирпич полиуретановый огнестойкий ИНЗАБРИК-П (оптимальное решение для больших проемов, которые заполняются кирпичом вокруг коммуникаций, а швы заполняются пеной)
- на основе огнестойких подушек (в основном как временное решение)



3. Проходки огнестойкие серии ИНЗАБАР ХПС-КС в которых герметизация кабелей или шинпроводов осуществляется исключительно огнестойким силиконовым герметиком ИНЗАСИЛ ХПС. Торцевые стороны проходки и кабели покрываются огнезащитным составом ИНЗАФЛЕЙМ-ХПС-КС. В основном применяется при восстановлении свойств уже существующих проходок, когда проходка уже заполнена кабелем.

Любой из предлагаемых способов заделки огнезащитных проходок одинаково эффективен в части огнестойкости, но различается способом применения. Выбор способа заделки в большей степени зависит от требований заказчика и самого места применения.

Монтаж кабельных проходок должен проходить в строгом соответствии с нормативными актами. Они должны устанавливаться таким образом, чтобы их в случае необходимости можно было заменить. Заделка проходок инженерных коммуникаций должна происходить огнеупорными материалами, позволяющими предотвратить распространение огня в местах, где находятся кабельные каналы.



Универсальные кабельные проходки ИНЗАБАР ХПС-КК



Универсальные кабельные проходки с пределом огнестойкости IET45-IET240, изготавливающиеся из силиконовых огнезащитных материалов, для временной и постоянной поперечной герметизации кабелей и шинопроводов.



ТУ 23.20.12-002-05501445-2021		УНИВЕРСАЛЬНЫЕ КАБЕЛЬНЫЕ ПРОХОДКИ ИНЗАБАР ХПС-КК	
500061	ИНЗАБАР-ХПС-СПО-2В-150	Плита минераловатная огнестойкая 1000x600x150 мм	шт.
500082	ИНЗАГЕРМ-ХПС	Герметик огнестойкий нейтральный силиконовый, картридж, 0,4 кг	шт.
500073	ИНЗАФЛЕЙМ-ХПС-КС	Покрывтие огнезащитное силиконовое для электрических кабелей, метал. ведро 15 кг	кг
500081	ИНЗАКЛЕЙ-ХПС	Клей силиконовый огнестойкий, метал. ведро 15 кг	кг

ПРЕДЕЛ ОГНЕСТОЙКОСТИ	IET45-ET240
СРОК СЛУЖБЫ	До 60 лет
УСЛОВИЯ ЭКСПЛУАТАЦИИ	<ul style="list-style-type: none"> • 100% влагостойкость • Диапазон рабочих t° от -60°C до +250°C • Допустимый кратковременный перегрев до +270°C
СПЕЦИАЛЬНЫЕ УСЛОВИЯ	<ul style="list-style-type: none"> • Комплект баз BIM моделей для REVIT • Альбом типовых решений по монтажу • Временное и постоянное исполнение
СЕРТИФИКАЦИЯ	По ТР ЕАЭС 043

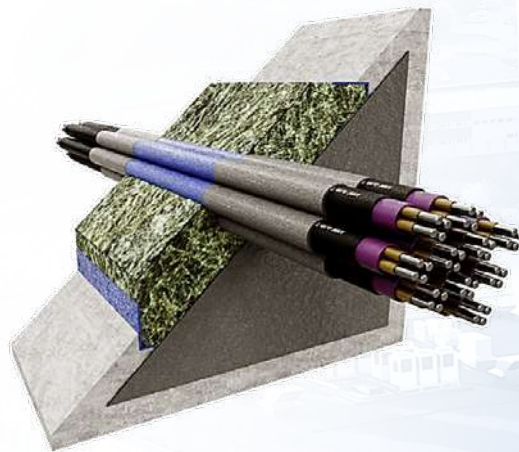
Используются при гражданском строительстве, в жилых комплексах, бизнес-центрах, административных зданиях и др.



Универсальные кабельные проходки ИНЗАБАР ХПС-КС



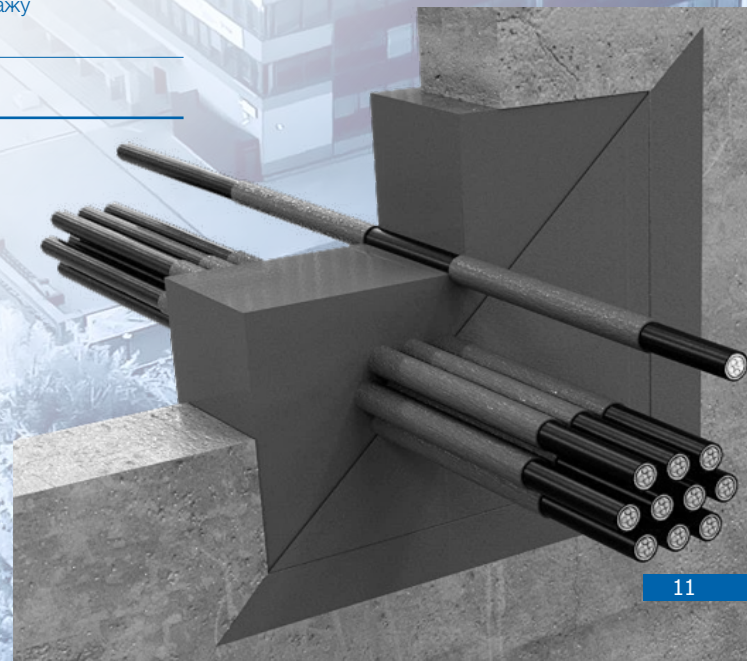
Универсальные кабельные проходки с пределом огнестойкости IET45-IET240 применяются для постоянной поперечной герметизации кабелей и шинопроводов в случае проведения ремонтных работ старых кабельных трасс и замене отработавших свой ресурс огнезащитных составов кабельных проходок.

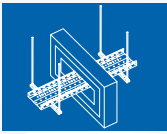


ТУ 5767-017-05501445-2016		УНИВЕРСАЛЬНЫЕ КАБЕЛЬНЫЕ ПРОХОДКИ ИНЗАБАР ХПС-КС	
500086	ИНЗАСИЛ ХПС-1	Герметик огнестойкий ИНЗАСИЛ ХПС-1 однокомпонентный силиконовый для заделки универсальных кабельных проходок, картридж 0,4 кг	шт.
500092	ИНЗАСИЛ ХПС-2	Герметик огнестойкий ИНЗАСИЛ ХПС-2 двухкомпонентный силиконовый для заделки универсальных кабельных проходок, метал. ведро 15 кг	кг
500073	ИНЗАФЛЕЙМ-ХПС-КС	Покрытие огнезащитное силиконовое для электрических кабелей, метал. ведро 15 кг	кг

ПРЕДЕЛ ОГНЕСТОЙКОСТИ	IET45-EI240
СРОК СЛУЖБЫ	До 60 лет
УСЛОВИЯ ЭКСПЛУАТАЦИИ	<ul style="list-style-type: none"> • 100% влагостойкость • Диапазон рабочих t° от -60°C до +250°C • Допустимый кратковременный перегрев до +270°C • Всесезонная эксплуатация
СПЕЦИАЛЬНЫЕ УСЛОВИЯ	<ul style="list-style-type: none"> • Комплект баз BIM моделей для REVIT • Альбом типовых решений по монтажу • Ремонтное исполнение
СЕРТИФИКАЦИЯ	По ТР ЕАЭС 043

Используются при гражданском строительстве, в жилых комплексах, бизнес-центрах, административных зданиях и др.





Универсальные кабельные проходки ИНЗАБАР ХПС-КМК



Универсальные кабельные проходки с пределом огнестойкости IET45-IET240 применяются для огнестойкой герметизации кабелей при прохождении через кабельные конструкции, стены и перекрытия. Этот тип кабельных проходок предполагает использование полиуретановых огнестойких кирпичей или полиуретановой огнестойкой пены.

Такой тип исполнения снижает время монтажа и позволяет обеспечить быструю сборку или разборку в процессе эксплуатации.

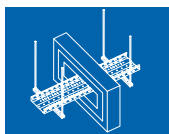


ТУ 23.20.12-026-05501445-2020		УНИВЕРСАЛЬНЫЕ КАБЕЛЬНЫЕ ПРОХОДКИ ИНЗАБАР ХПС-КМК	
500085	ИНЗАПЕН-П	Пена полиуретановая огнестойкая, двухкомпонентный картридж (пистолет), 0,4 кг (380 мл)	шт.
500073	ИНЗАФЛЕЙМ-ХПС-КС	Покрывание огнезащитное силиконовое для электрических кабелей, метал. ведро 15 кг	кг



ПРЕДЕЛ ОГНЕСТОЙКОСТИ	IET45-IET240
СРОК СЛУЖБЫ	До 60 лет
УСЛОВИЯ ЭКСПЛУАТАЦИИ	<ul style="list-style-type: none"> • 100% влагостойкость • Диапазон рабочих t° от -60°C до $+250^{\circ}\text{C}$ • Допустимый кратковременный перегрев до $+270^{\circ}\text{C}$ • Всесезонная эксплуатация
СПЕЦИАЛЬНЫЕ УСЛОВИЯ	<ul style="list-style-type: none"> • Комплект баз BIM моделей для REVIT • Альбом типовых решений по монтажу • Быстрое сборно-разборное исполнение
СЕРТИФИКАЦИЯ	По ТР ЕАЭС 043

Используются при гражданском строительстве, в жилых комплексах, бизнес-центрах, административных зданиях и др.



Инженерные кабельные проходки серии ИНЗАБАР СПО



Для противопожарной заделки:

- Проходов стальных воздуховодов прямоугольного сечения (габариты 50x50 мм – 2800x2800 мм) и круглого сечения (100 мм – 1250 мм) через бетонные, кирпичные, железобетонные и газо (пено) бетонные строительные конструкции толщиной >100 мм с пределом огнестойкости EI45-EI240;
- Проходов стальных наполненных металлических трубопроводов (10 мм – 920 мм) через строительную конструкцию толщиной >100 мм с пределом огнестойкости EI45-EI240



ТУ 5767-014-05501445-2016		ПРОХОДКА ИНЖЕНЕРНАЯ ИНЗАБАР СПО	
500061	ИНЗАБАР-ХПС-СПО-2В-154	Плита минераловатная огнестойкая 1000x600x154 мм	шт.
500082	ИНЗАГЕРМ-ХПС	Герметик огнестойкий нейтральный силиконовый, картридж, 0,4 кг	шт.
500073	ИНЗАФЛЕЙМ-ХПС-КС	Покрывтне огнезащитное силиконовое для электрических кабелей, метал. ведро 15 кг	кг
500081	ИНЗАКЛЕЙ-ХПС	Клей силиконовый огнестойкий, метал. ведро 15 кг	кг



ПРЕДЕЛ ОГНЕСТОЙКОСТИ	IEТ45-IEТ240
СРОК СЛУЖБЫ	До 60 лет
УСЛОВИЯ ЭКСПЛУАТАЦИИ	<ul style="list-style-type: none"> • 100% влагостойкость • Диапазон рабочих t° от -60°С до +250°С • Допустимый кратковременный перегрев до +270°С • Всепогодная эксплуатация
СПЕЦИАЛЬНЫЕ УСЛОВИЯ	<ul style="list-style-type: none"> • Комплект баз BIM моделей для REVIT • Альбом типовых решений по монтажу • Ремонтное исполнение

Используются в зонах крытого паркинга

ОГНЕЗАЩИТНЫЕ ПОКРЫТИЯ



Покрытия огнезащитные для металлоконструкций и электрических кабелей. Применяется для повышения огнезащитной эффективности металлических конструкций как внутри помещений, так и снаружи. Для защиты электрических кабелей в соответствии с параметрами нераспространения горения.

Разрабатываются на основе силикона, акрила, эпоксидной смолы.

Системы конструктивной огнезащиты металлоконструкций состоят из композиций огнезащитных и теплоизоляционных покрытий. Теплоизоляционные покрытия – покрытия с низкой теплопроводностью, предназначенные для снижения нагрева металлических конструкций во время пожара.



ОГНЕСТОЙКИЕ ГЕРМЕТИКИ И ПЕНЫ



Огнестойкие герметики предназначены для: герметизации стыков сборных строительных конструкций; уплотнения, герметизации и восстановительной герметизации швов сборных зданий и сооружений; гидроизоляции внутренних и наружных поверхностей бетонных и железобетонных конструкций; герметизации кабельной продукции; склеивания разнородных материалов; огнестойкого уплотнения, герметизации и фиксации дверей и стеклопакетов; выполнения универсальных кабельных проходок; выполнения огнезащитных кабелей в проемах, стенах и перекрытиях; восстановительной герметизации швов сборных зданий и сооружений.

Огнестойкая полиуретановая двухкомпонентная пена применяется для герметизации межкабельного пространства. В результате полимеризации образуется надежный огнестойкий барьер, вспучивающийся при воздействии открытого пламени.





Огнезащитное покрытие для металлоконструкций на основе силикона

Покрытие силиконовое огнезащитное для металлоконструкций. Применяется для повышения огнезащитной эффективности металлических конструкций по ГОСТ Р 53295-2009. Покрытие разработано для эксплуатации в открытой атмосфере промышленных районов, высокоагрессивных средах, помещениях с высокой влажностью, на конструкциях, находящихся в сейсмоактивных регионах или подверженных постоянным вибрациям. Силиконовое огнезащитное покрытие изготовлено на основе низкомолекулярного силиконового каучука.



ТУ 20.30.22-013-05501445-2021		Покрытие силиконовое огнезащитное для металлоконструкций, метал. ведро 15 кг	кг
500074	ИНЗАФЛЕЙМ-ХПС-МС		



ТУ 20.30.22-005-68971212-2021		Огнезащитное покрытие на силиконовой основе для металлоконструкций, метал. ведро 15 кг	
500078	ЭСПРИЗОЛ-ФРС-02М		



Может наноситься при отрицательных температурах.

Возможна колеровка в цвет палитры RAL.

ЦВЕТ	Белый, серый
СРОК СЛУЖБЫ	До 60 лет
УСЛОВИЯ ЭКСПЛУАТАЦИИ	<ul style="list-style-type: none"> • Всесезонная эксплуатация • Диапазон рабочих t° от -60°C до +250°C • Допустимая t° при нанесении не ниже -20°C • Высокая стойкость к воздействию агрессивных сред • Радиационная и сейсмическая стойкость
СЕРТИФИКАЦИЯ	По ТР ЕАЭС 043
КОМПЛЕКТ ПОСТАВКИ	Металлическое ведро 15 кг

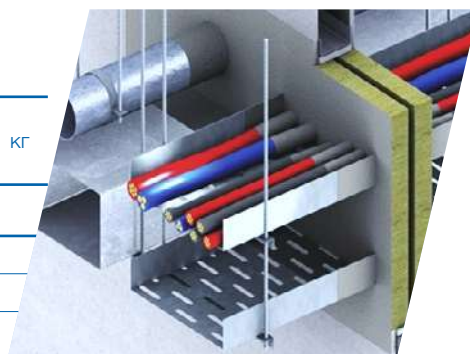


Огнезащитное покрытие для электрических кабелей на основе силикона

Покрытие силиконовое огнезащитное для электрических кабелей. Применяется для защиты электрических кабелей в соответствии с параметрами нераспространения горения по ГОСТ Р 53311-2009. Также для выполнения кабельного покрытия и выполнения универсальных кабельных проходок (в комплекте). Силиконовое огнезащитное покрытие изготовлено на основе низкомолекулярного силиконового каучука.



ТУ 20.30.22-013-05501445-2021		Покрытие огнезащитное силиконовое для электрических кабелей, метал. ведро 15 кг	кг
500073	ИНЗАФЛЕЙМ-ХПС-КС		



Может наноситься при отрицательных температурах.

Возможна колеровка в цвет палитры RAL.

ЦВЕТ	Белый, серый
СРОК СЛУЖБЫ	До 60 лет
УСЛОВИЯ ЭКСПЛУАТАЦИИ	<ul style="list-style-type: none"> • Всесезонная эксплуатация • Диапазон рабочих t° от -60°C до +250°C • Допустимая t° при нанесении не ниже -20°C • Высокая стойкость к воздействию агрессивных сред • Радиационная и сейсмическая стойкость
СЕРТИФИКАЦИЯ	По ТР ЕАЭС 043
КОМПЛЕКТ ПОСТАВКИ	Металлическое ведро 15 кг



Огнезащитное покрытие для металлоконструкций на основе акрила

Акриловое огнезащитное покрытие для металлоконструкций. Применяется для повышения огнезащитной эффективности несущих металлических конструкций внутри помещений и на открытом воздухе.

Акриловое огнезащитное покрытие изготовлено на основе акриловой дисперсии с применением водного или органического растворителя.



ТУ 20.30.11-004-05501445-2020	Покрытие огнезащитное для металлоконструкций, органический растворитель, метал. ведро 20 кг	кг
500070	ИНЗАФЛЕЙМ-ХПС-М	



ЦВЕТ	Белый, серый
СРОК СЛУЖБЫ	До 60 лет
УСЛОВИЯ ЭКСПЛУАТАЦИИ	<ul style="list-style-type: none"> • Всепогодная эксплуатация • Диапазон рабочих t° от -60°C до +250°C • Допустимая t° при нанесении не ниже -20°C • Высокая стойкость к воздействию агрессивных сред • Радиационная и сейсмическая стойкость
СЕРТИФИКАЦИЯ	По ТР ЕАЭС 043
КОМПЛЕКТ ПОСТАВКИ	Металлическое ведро 20 кг

Возможна колеровка в цвет палитры RAL.



Огнезащитное покрытие для электрических кабелей на основе акрила

Акриловое огнезащитное покрытие для электрических кабелей. Применяется для защиты электрических кабелей в соответствии с параметром нераспространения горения по ГОСТ 53311-2009.

Акриловое огнезащитное покрытие изготовлено на основе акриловой дисперсии с применением водного или органического растворителя.



ТУ 20.30.11-004-05501445-2020	Покрытие огнезащитное для электрических кабелей, метал. ведро 20 кг	кг
500069	ИНЗАФЛЕЙМ-ХПС-К	



ЦВЕТ	Белый, серый
СРОК СЛУЖБЫ	До 60 лет
УСЛОВИЯ ЭКСПЛУАТАЦИИ	<ul style="list-style-type: none"> • Всепогодная эксплуатация • Диапазон рабочих t° от -60°C до +250°C • Допустимая t° при нанесении не ниже -20°C • Высокая стойкость к воздействию агрессивных сред • Радиационная и сейсмическая стойкость
СЕРТИФИКАЦИЯ	По ТР ЕАЭС 043
КОМПЛЕКТ ПОСТАВКИ	Металлическое ведро 20 кг

Возможна колеровка в цвет палитры RAL.



Огнезащитное покрытие для металлоконструкций на основе эпоксидной смолы

Эпоксидное огнезащитное покрытие ИНЗАФЛЕЙМ ЭПОКСИ предназначено для повышения огнезащитной эффективности несущих металлических конструкций зданий и сооружений.

Покрытие представляет собой двухкомпонентную систему, состоящую из основы (смесь термостойких газообразующих и пенообразующих наполнителей в эпоксидной смоле) и отвердителя.



ТУ 20.30.22-034-05501445-2020	Покрытие эпоксидное огнезащитное для металлоконструкций, метал.	кг
500076	ИНЗАФЛЕЙМ-ЭПОКСИ	



Применяется для объектов промышленного назначения, нефтегазового комплекса, энергетики.

ЦВЕТ	Белый, серый
СРОК СЛУЖБЫ	До 60 лет
УСЛОВИЯ ЭКСПЛУАТАЦИИ	<ul style="list-style-type: none"> • Всесезонная эксплуатация • Диапазон рабочих t° от -60°C до +200°C • Допустимая t° при нанесении не ниже +5°C • Высокая стойкость к воздействию агрессивных сред • Радиационная и сейсмическая стойкость • Возможность использования в условиях воздействия углеводородного пожара
СЕРТИФИКАЦИЯ	По ТР ЕАЭС 043
КОМПЛЕКТ ПОСТАВКИ	Металлическое ведро 15 кг



Системы конструктивной огнезащиты металлоконструкций ИНЗАФЛЕЙМ-УВГ МС

Системы конструктивной огнезащиты представляют собой двухслойные конструктивы, состоящие из теплоизоляционного покрытия, наносимого на металлическую конструкцию предварительно огрунтованную антикоррозионным покрытием, и огнезащитного покрытия, наносимого поверх теплоизоляционного слоя.



ТУ 20.30.22-041-05501445-2021	Покрытие силиконовое огнезащитное для металлоконструкций, метал.	кг
500074	ИНЗАФЛЕЙМ-ХПС-МС	



ТУ 20.30.22-041-05501445-2021	Покрытие теплоизоляционное силиконовое для металлоконструкций, метал.	кг
500075	ИНЗАТЕРМ-ХПС-МС	



Системы предназначены для повышения огнезащитной эффективности металлоконструкций от 3-й группы (90 мин.) и выше, имеющих приведенную толщину < 5,8 мм.

ЦВЕТ	Темно-серый
СРОК СЛУЖБЫ	До 60 лет
УСЛОВИЯ ЭКСПЛУАТАЦИИ	<ul style="list-style-type: none"> • Всесезонная эксплуатация • Диапазон рабочих t° от -60°C до +200°C • Высокая стойкость к воздействию агрессивных сред • Радиационная и сейсмическая стойкость • Возможность использования в условиях воздействия углеводородного пожара
СЕРТИФИКАЦИЯ	По ТР ЕАЭС 043
КОМПЛЕКТ ПОСТАВКИ	Металлическое ведро 15 кг



Системы конструктивной огнезащиты металлоконструкций ИНЗАФЛЕЙМ-УВГ М

Системы конструктивной огнезащиты представляют собой двухслойные конструктивы, состоящие из теплоизоляционного покрытия, наносщегося на металлическую конструкцию предварительно огрунтованную антикоррозионным покрытием, и огнезащитного покрытия, наносщегося поверх теплоизоляционного слоя.



ТУ 20.30.22-036-05501445-2020	ИНЗАТЕРМ-ХПС-МТ	Покрытие теплоизоляционное для металлоконструкций, метал. ведро 20 кг	кг
500072			



ТУ 20.30.22-036-05501445-2020	ИНЗАФЛЕЙМ-ХПС-М	Покрытие огнезащитное для металлоконструкций, органический растворитель, метал. ведро 20 кг	кг
500070			



Системы предназначены для повышения огнезащитной эффективности металлоконструкций от 3-й группы (90 мин.) и выше, имеющих приведенную толщину < 5,8 мм.

ЦВЕТ	Темно-серый
СРОК СЛУЖБЫ	До 60 лет
УСЛОВИЯ ЭКСПЛУАТАЦИИ	<ul style="list-style-type: none"> • Всесезонная эксплуатация • Диапазон рабочих t° от -60°C до +200°C • Высокая стойкость к воздействию агрессивных сред • Радиационная и сейсмическая стойкость • Возможность использования в условиях воздействия углеводородного пожара
СЕРТИФИКАЦИЯ	По ТР ЕАЭС 043
КОМПЛЕКТ ПОСТАВКИ	Металлическое ведро 15 кг



Системы конструктивной огнезащиты металлоконструкций ИНЗАФЛЕЙМ ЭПОКСИ-К

Системы конструктивной огнезащиты представляют собой двухслойные конструктивы, состоящие из теплоизоляционного покрытия, наносщегося на металлическую конструкцию предварительно огрунтованную антикоррозионным покрытием, и огнезащитного покрытия, наносщегося поверх теплоизоляционного слоя.



ТУ 20.30.22-036-05501445-2020	ИНЗАФЛЕЙМ-ЭПОКСИ	Покрытие эпоксидное огнезащитное для металлоконструкций, метал. ведро 15 кг	кг
500076			



ТУ 20.30.22-036-05501445-2020	ИНЗАТЕРМ-ЭПОКСИ	Покрытие эпоксидное теплоизоляционное для металлоконструкций, метал. ведро 15 кг	кг
500077			



Системы предназначены для повышения огнезащитной эффективности металлоконструкций от 3-й группы (90 мин.) и выше, имеющих приведенную толщину < 5,8 мм.

ЦВЕТ	Темно-серый
СРОК СЛУЖБЫ	До 60 лет
УСЛОВИЯ ЭКСПЛУАТАЦИИ	<ul style="list-style-type: none"> • Всесезонная эксплуатация • Диапазон рабочих t° от -60°C до +200°C • Высокая стойкость к воздействию агрессивных сред • Радиационная и сейсмическая стойкость • Возможность использования в условиях воздействия углеводородного пожара
СЕРТИФИКАЦИЯ	По ТР ЕАЭС 043
КОМПЛЕКТ ПОСТАВКИ	Металлическое ведро 15 кг



Системы конструктивной огнезащиты металлоконструкций ЭСПРИЗОЛ UL

Системы конструктивной огнезащиты представляют собой двухслойные конструктивы, состоящие из теплоизоляционного покрытия, наносимого на металлическую конструкцию предварительно огрунтованную антикоррозионным покрытием, и огнезащитного покрытия, наносимого поверх теплоизоляционного слоя.



ТУ 20.30.22-009-68971212-2021	Огнезащитное покрытие на силиконовой основе для металлоконструкций, метал.	кг
500078	ЭСПРИЗОЛ-FPC-02M	ведро 15 кг

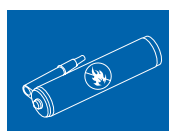


ТУ 20.30.22-009-68971212-2021	Теплоизоляционное покрытие для металлоконструкций, метал.	кг
500079	ЭСПРИЗОЛ-SIC	ведро 15 кг



Системы предназначены для повышения огнезащитной эффективности металлоконструкций от 3-й группы (90 мин.) и выше, имеющих приведенную толщину < 5,8 мм.

ЦВЕТ	Темно-серый
СРОК СЛУЖБЫ	До 60 лет
УСЛОВИЯ ЭКСПЛУАТАЦИИ	<ul style="list-style-type: none"> • Всесезонная эксплуатация • Диапазон рабочих t° от -60°C до +200°C • Допустимая t° при нанесении не ниже +5°C • Высокая стойкость к воздействию агрессивных сред • Радиационная и сейсмическая стойкость • Возможность использования в условиях воздействия углеводородного пожара
СЕРТИФИКАЦИЯ	По ТР ЕАЭС 043
КОМПЛЕКТ ПОСТАВКИ	Металлическое ведро 15 кг



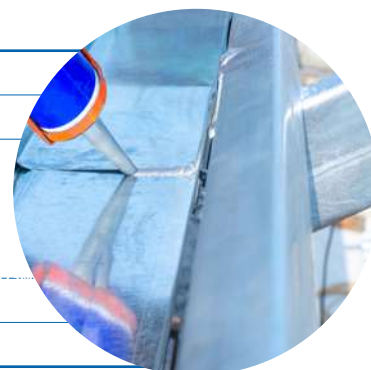
Силиконовый огнезащитный нейтральный герметик ИНЗАГЕРМ ХПС

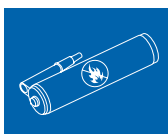
Герметик предназначен для: герметизации стыков сборных строительных конструкций; уплотнения, герметизации и восстановительной герметизации швов сборных зданий и сооружений; гидроизоляции внутренних и наружных поверхностей бетонных и железобетонных конструкций; герметизации кабельной продукции; склеивания разнородных материалов; огнестойкого уплотнения, герметизации и фиксации дверей и стеклопакетов; выполнения универсальных кабельных проходок.



ТУ 2513-003-05501445-2016	Силиконовый огнезащитный нейтральный герметик		
500082	ИНЗАГЕРМ-ХПС	Герметик огнестойкий нейтральный силиконовый, картридж, 0,4 кг	шт.

ЦВЕТ (СТАНД. ПОСТАВКИ)	Белый, серый
СРОК СЛУЖБЫ	> 40 лет
УСЛОВИЯ ЭКСПЛУАТАЦИИ	<ul style="list-style-type: none"> • Всесезонная эксплуатация • Диапазон рабочих t° от -60°C до +200°C • Допустимая t° при нанесении не ниже -20°C • Высокая стойкость к воздействию агрессивных сред • Радиационная и сейсмическая стойкость
СЕРТИФИКАЦИЯ	По ТР ЕАЭС 043
КОМПЛЕКТ ПОСТАВКИ	Картридж 0,4 кг





Силиконовый огнестойкий нейтральный герметик ИНЗАСИЛ ХПС

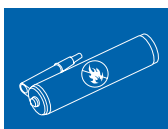


Герметик предназначен для: герметизации стыков сборных строительных конструкций; уплотнения, герметизации и восстановительной герметизации швов сборных зданий и сооружений; гидроизоляции внутренних и наружных поверхностей бетонных и железобетонных конструкций; герметизации кабельной продукции; склеивания разнородных материалов; огнестойкого уплотнения, герметизации и фиксации дверей и стеклопакетов; выполнения универсальных кабельных проходок; выполнения огнезащитных кабелей в проемах, стенах и перекрытиях; восстановительной герметизации швов сборных зданий и сооружений.

Рекомендовано для АЭС.

ТУ 2513-009-05501445-2016		Силиконовый огнестойкий нейтральный герметик	
500086	ИНЗАСИЛ ХПС-1	Герметик огнестойкий ИНЗАСИЛ ХПС-1 однокомпонентный силиконовый для заделки универсальных кабельных проходок, картридж 0,4 кг	шт.
500092	ИНЗАСИЛ ХПС-2	Герметик огнестойкий ИНЗАСИЛ ХПС-2 двухкомпонентный силиконовый для заделки универсальных кабельных проходок, метал. ведро 15 кг	кг

ЦВЕТ (СТАНД.ПОСТАВКИ)	Белый, серый
СРОК СЛУЖБЫ	> 40 лет
УСЛОВИЯ ЭКСПЛУАТАЦИИ	<ul style="list-style-type: none"> • Всепогодная эксплуатация • Диапазон рабочих t° от -60°C до +250°C • Допустимая t° при нанесении не ниже -20°C • Высокая стойкость к воздействию агрессивных сред • Радиационная и сейсмическая стойкость
СПЕЦИАЛЬНЫЕ УСЛОВИЯ	Рекомендовано для АЭС
СЕРТИФИКАЦИЯ	По ТР ЕАЭС 043
КОМПЛЕКТ ПОСТАВКИ	Металлическое ведро 15 кг / Картридж 0,4 кг



Силиконовый огнестойкий герметик ЭСПРИЗОЛ SDF

Огнестойкий силиконовый герметик «ЭСПРИЗОЛ SDF». Обладает способностью заполнять полости и полимеризоваться в течение 30-40 минут. Имеет превосходные огнепреграждающие свойства.

Применяется в гражданском строительстве.



ТУ 2513-006-27533078-2015		Силиконовый огнестойкий нейтральный герметик	
500080	ЭСПРИЗОЛ SDF-1	Герметик огнестойкий ЭСПРИЗОЛ SDF-1 однокомпонентный силиконовый для заделки универсальных кабельных проходок, картридж 0,4 кг	шт.
500091	ЭСПРИЗОЛ SDF-2	Герметик огнестойкий ЭСПРИЗОЛ SDF-2 двухкомпонентный силиконовый для заделки универсальных кабельных проходок, метал. ведро 15 кг	кг

ЦВЕТ (СТАНД.ПОСТАВКИ)	Белый, серый
СРОК СЛУЖБЫ	> 40 лет
УСЛОВИЯ ЭКСПЛУАТАЦИИ	<ul style="list-style-type: none"> • Всепогодная эксплуатация • Диапазон рабочих t° от -60°C до +250°C • Допустимая t° при нанесении не ниже -50°C • Высокая стойкость к воздействию агрессивных сред • Радиационная и сейсмическая стойкость
СПЕЦИАЛЬНЫЕ УСЛОВИЯ	Рекомендовано для АЭС
СЕРТИФИКАЦИЯ	По ТР ЕАЭС 043
КОМПЛЕКТ ПОСТАВКИ	Металлическое ведро 15 кг / Картридж 0,4 кг





Силиконовый огнезащитный нейтральный терморасширяющийся герметик ИНЗАГЕРМ ТРС

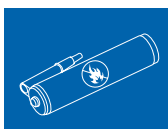


Герметик предназначен для: герметизации стыков сборных строительных конструкций; уплотнения, герметизации и восстановительной герметизации швов сборных зданий и сооружений; гидроизоляции внутренних и наружных поверхностей бетонных и железобетонных конструкций; герметизации кабельной продукции; склеивания разнородных материалов; огнестойкого уплотнения, герметизации и фиксации дверей и стеклопакетов; выполнения универсальных кабельных проходов.

При нагреве вещество герметика расширяется, дополнительно защищая от проникновения дыма и огня в смежные помещения.

ТУ 20.30.22-031-05501445-2020		Силиконовый огнестойкий нейтральный герметик	
500083	ИНЗАГЕРМ-ТРС	Герметик огнестойкий нейтральный силиконовый терморасширяющийся, картридж, 0,4 кг	шт.

ЦВЕТ (СТАНД.ПОСТАВКИ)	Белый, серый
СРОК СЛУЖБЫ	> 40 лет
УСЛОВИЯ ЭКСПЛУАТАЦИИ	<ul style="list-style-type: none"> • Всесезонная эксплуатация • Диапазон рабочих t° от -60°C до +250°C • Допустимая t° при нанесении не ниже -20°C • Высокая стойкость к воздействию агрессивных сред • Радиационная и сейсмическая стойкость
СЕРТИФИКАЦИЯ	По ТР ЕАЭС 043
КОМПЛЕКТ ПОСТАВКИ	Картридж 0,4 кг



Акриловый огнезащитный нейтральный герметик ИНЗАГЕРМ ХПС-А

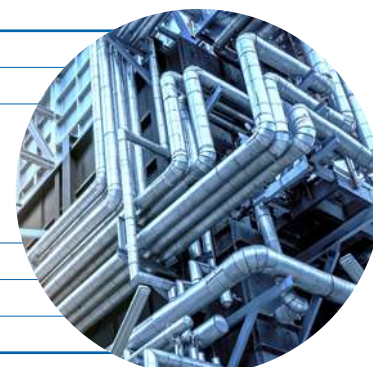


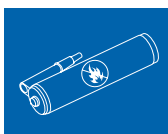
Используется для огнезащитной герметизации швов и соединений различных конструкций из разных материалов. Обладает хорошей адгезией к дереву, кирпичу, бетону, ПВХ, полимербетону, пенобетону, металлу.

Используется как внутри, так и снаружи помещений всех типов.

ТУ 20.30.22-046-05501445-2022		Акриловый огнестойкий герметик	
500084	ИНЗАГЕРМ-ХПС-А	Герметик огнестойкий нейтральный акриловый, картридж, 0,4 кг	шт.

ЦВЕТ (СТАНД.ПОСТАВКИ)	Белый, серый
СРОК СЛУЖБЫ	> 40 лет
УСЛОВИЯ ЭКСПЛУАТАЦИИ	<ul style="list-style-type: none"> • Всесезонная эксплуатация • Диапазон рабочих t° от -60°C до +200°C • Допустимая t° при нанесении не ниже +5°C • Высокая стойкость к воздействию агрессивных сред • Радиационная и сейсмическая стойкость
СПЕЦИАЛЬНЫЕ УСЛОВИЯ	Рекомендовано для АЭС
СЕРТИФИКАЦИЯ	По ТР ЕАЭС 043
КОМПЛЕКТ ПОСТАВКИ	Картридж 0,4 кг





Огнестойкий силиконовый клей ИНЗАКЛЕЙ-ХПС

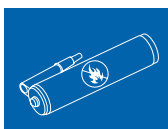
Предназначен для склеивания разнородных материалов, требующих эластичного огнезащитного соединения.

Используется в огнестойких проходках серий **ИНЗАБАР ХПС-КК** и **ИНЗАБАР ХПС СПО**



ТУ 2310-005-05501445-2016		Огнестойкий силиконовый клей	
500081	ИНЗАКЛЕЙ-ХПС	Клей силиконовый огнестойкий, метал. ведро 15 кг	кг

ЦВЕТ (СТАНД.ПОСТАВКИ)	Белый
СРОК СЛУЖБЫ	> 40 лет
УСЛОВИЯ ЭКСПЛУАТАЦИИ	<ul style="list-style-type: none"> • Всесезонная эксплуатация • Диапазон рабочих t° от -60°C до +200°C • Допустимая t° при нанесении не ниже -5°C • Высокая стойкость к воздействию агрессивных сред • Радиационная и сейсмическая стойкость
СПЕЦИАЛЬНЫЕ УСЛОВИЯ	Рекомендовано для АЭС
СЕРТИФИКАЦИЯ	По ТР ЕАЭС 043
КОМПЛЕКТ ПОСТАВКИ	Металлическое ведро 15 кг (часть А - огнестойкий клей (паста) белого цвета, часть Б - катализатор отверждения)



Огнестойкая полиуретановая однокомпонентная пена ИНЗАПЕН ЛАЙТ

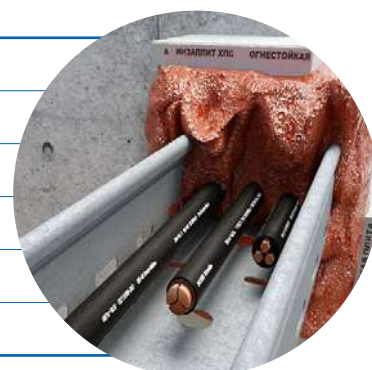
Пена с улучшенными противопожарными свойствами. Обладает высокими тепло- и звукоизоляционными свойствами, отличной адгезией к большинству строительных материалов (исключение составляет тефлон, полиэтилен и силиконовые поверхности). Используется для монтажа дверей и окон, фиксации стеновых панелей, заполнения отверстий и щелей, а также теплоизоляции.

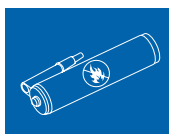
Применяется для конструкций, к которым предъявляют повышенные противопожарные требования.



ТУ 20.30.22-054-05501445-2022		Огнестойкая полиуретановая пена однокомпонентная	
500095	ИНЗАПЕН-ЛАЙТ	Пена полиуретановая огнестойкая, однокомпонентная, баллон 800 мл	шт.

ОГНЕСТОЙКОСТЬ	EI 240 по ГОСТ 30247.0-94
КЛАСС СТРОЙМАТЕРИАЛА	B1 по DIN 4102
ВРЕМЯ ОБРАЗОВАНИЯ ПОВЕРХНОСТНОЙ ПЛЕНКИ	10 мин.
ВРЕМЯ ОБРАБОТКИ	45 мин.
ТЕМПЕРАТУРА ПРИМЕНЕНИЯ	от 0°C до +30°C
ТЕМПЕРАТУРА БАЛЛОНА ПЕРЕД ПРИМЕНЕНИЕМ	от +10°C до +30°C





Огнестойкая полиуретановая двухкомпонентная пена

Огнестойкая полиуретановая двухкомпонентная пена применяется для герметизации межкабельного пространства. В результате полимеризации образуется надежный огнестойкий барьер, вспучивающийся при воздействии открытого пламени.

Область применения пены:

Универсальные кабельные проходки, универсальные кабельные проходки с увеличением глубины заделки, огнепреградительные пояса, огнестойкие проходки для инженерных коммуникаций.

Профессиональный ручной дозирующий пистолет,

применяется для дозирования из двойных картриджей клеевых или пенных составов (поставляется опционально)

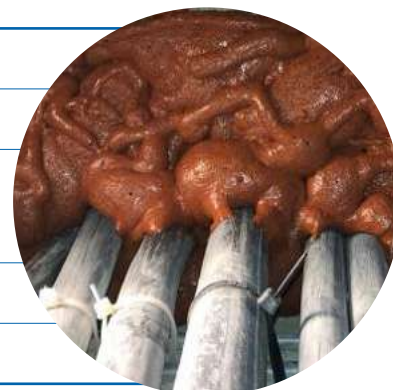


ТУ 20.30.22–039–05501445–2021		Огнестойкая полиуретановая пена двухкомпонентная	
500085	ИНЗАПЕН-П	Пена полиуретановая огнестойкая, двухкомпонентный картридж (пистолет), 0,4 кг (380 мл)	кг.
500112	ДГД-760-151	Двойной дозирующий механический пистолет для двухкомпонентных клеев и пены	кг

НОРМА ВЫХОДА ГОТОВОЙ ПЕНЫ

ПРЕДЕЛ ОГНЕСТОЙКОСТИ	ГЛУБИНА ЗАДЕЛКИ	КОЛ-ВО КАРТРИДЖЕЙ 0,4 КГ НА 1 М
ИЕТ 90 минут	100 мм	50 шт.
ИЕТ 120 минут	120 мм	60 шт.
ИЕТ 180 минут	180 мм	100 шт.

ЦВЕТ (СТАНД. ПОСТАВКИ)	Коричнево-красный
СРОК СЛУЖБЫ	> 40 лет
УСЛОВИЯ ЭКСПЛУАТАЦИИ	<ul style="list-style-type: none"> • Всепогодная эксплуатация • Диапазон рабочих t° от 0°С до +35°С • Высокая стойкость к воздействию агрессивных сред • Радиационная и сейсмическая стойкость
СЕРТИФИКАЦИЯ	По ТР ЕАЭС 043
КОМПЛЕКТ ПОСТАВКИ	2-х компонентный картридж 0,4 кг (380 мл)



ОГНЕСТОЙКИЕ КАБЕЛЬНЫЕ ЛИНИИ

Огнестойкая кабельная линия (ОКЛ) представляет собой совокупность огнестойких кабелей, кабеленесущих систем, негорючего крепежа которая сохраняет работоспособность в условиях пожара в течение времени, необходимого для выполнения функций систем противопожарной защиты.

Понятие ОКЛ было введено в 2012 году в связи с ужесточением требований, предъявляемых к пожарной безопасности промышленных и гражданских объектов строительства. Данные требования диктует статья 82 Федерального закона 123 «Технический регламент о требованиях пожарной безопасности» (редакция от 14.07.2022 г.): Кабельные линии и электропроводка систем противопожарной защиты в зданиях и сооружениях должны сохранять работоспособность в условиях пожара в течение времени, необходимого для выполнения их функций. К таким системам относятся:



Системы, отвечающие за обеспечение деятельности подразделений пожарной охраны



Системы аварийного освещения на путях эвакуации



Системы аварийной вентиляции и противодымной защиты



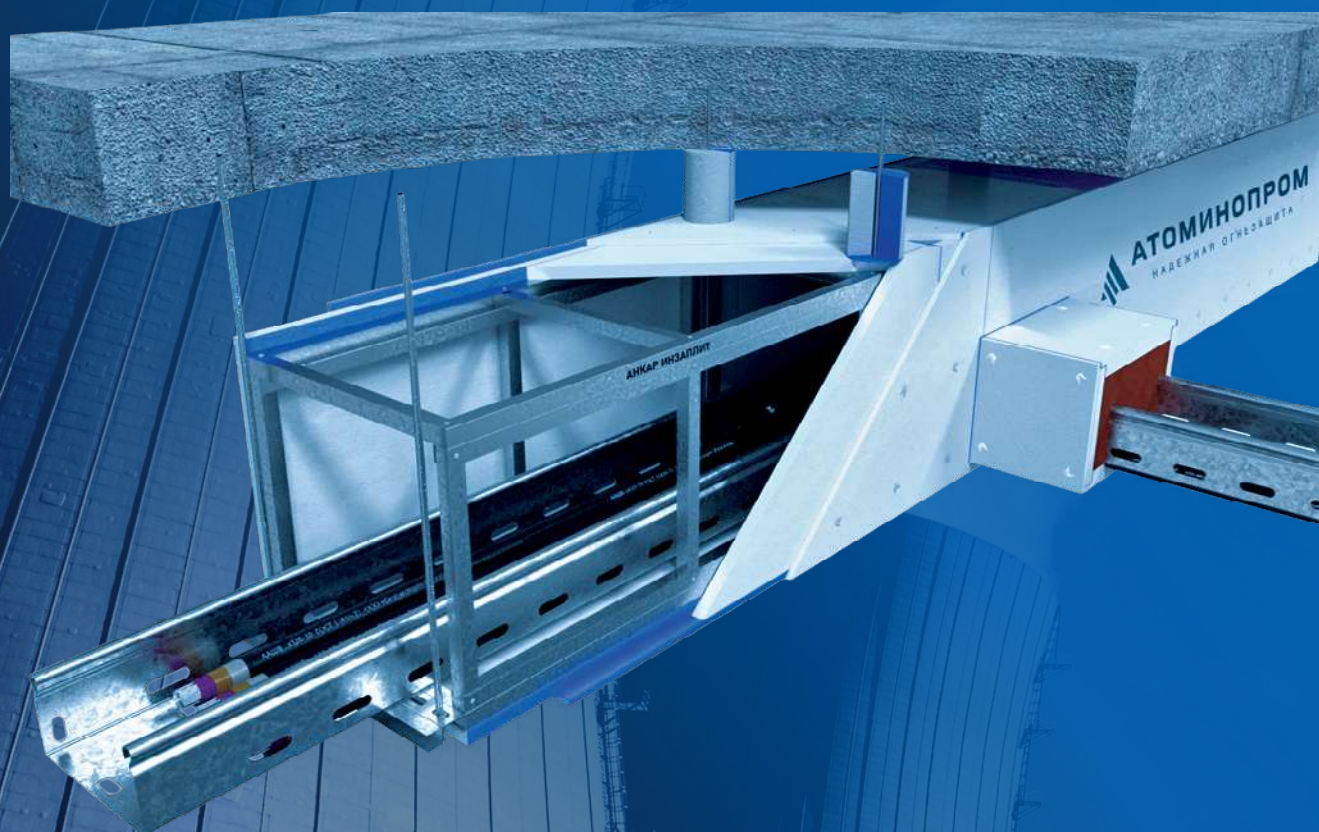
Системы автоматического пожаротушения



Системы внутреннего противопожарного водопровода



Лифты для транспортировки подразделений пожарной охраны





Основные нормативные документы и испытания ОКЛ

Указания по определению времени работоспособности кабельной линии прописаны в своде правил СП 6.13130.2021 «Системы противопожарной защиты. Электроустановки низковольтные. Требования пожарной безопасности».

п.6.4 Работоспособность электропроводок СПЗ в условиях пожара обеспечивается выбором типа исполнения кабелей в соответствии с ГОСТ 31565 (за исключением электропроводок по 6.3 настоящего свода правил) и способом их прокладки.

п.6.5 Время работоспособности электропроводки в условиях пожара определяется в соответствии с ГОСТ Р 53316.

Испытания на определение времени работоспособности систем ОКЛ должны проходить в соответствии с ГОСТ Р 53316-2021 «Электропроводки. Сохранение работоспособности в условиях стандартного температурного режима пожара. Методы испытаний». В результате испытаний каждой линии присваивается свой предел огнестойкости.

Проектные электропроводки должны сопровождаться проектной документацией и инструкцией по монтажу.

В процессе испытания в испытательной установке должен быть создан стандартный температурный режим в соответствии с ГОСТ 30247.0-94 (раздел 6).

При использовании систем кабельных лотков для прокладки кабелей свободную площадь дна системы кабельного лотка равномерно заполняют эквивалентной нагрузкой в виде металлических цепей или отрезков металлических прутков длиной не более 100 мм, имитирующую массу отсутствующих кабелей. При использовании систем кабельных лестничных лотков для прокладки кабелей применяют эквивалентную нагрузку, имитирующую массу отсутствующих кабелей, в виде металлических цепей, закрепленных к перекладинам лестницы.

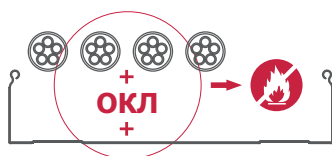
При проведении испытаний проектного типа для электропроводок, прокладываемых на системах кабельных лотков и кабельных лестниц, эквивалентная нагрузка не применяется.

Для подтверждения работоспособности огнестойких кабельных линий систем противопожарной защиты при сдаче объекта необходимо иметь сертификат на соответствие ГОСТ Р 53316-2021 «Электропроводки. Сохранение работоспособности в условиях стандартного температурного режима пожара. Методы испытаний».

Сертификация ОКЛ является добровольной, т.к. огнестойкие кабельные линии не попадают в перечень продукции, подлежащей обязательному подтверждению.

Огнестойкие кабельные линии, созданные на базе металлических кабельных лотков «OSTEC» - сертифицированные решения, разработанные совместно с надежными производителями кабельной продукции, пластиковых труб и других комплектующих, отвечающие современным требованиям пожарной безопасности.

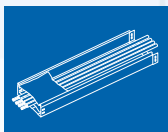
В зависимости от огнестойкости лотков и аксессуаров (потери несущей способности R), а также от типа кабелей, потребитель может спроектировать линию на несколько доступных пределов огнестойкости: E15, E30, E45, E60, E90, E120 с сохранением работоспособности 15, 30, 45, 60, 90 и 120 минут соответственно.



*При проектировании огнестойких кабельных линий в огнестойких коробах, возможно увеличение предела огнестойкости до 240 минут.

Таблицы для подбора сочетаний лотков и кабелей в составе ОКЛ приводятся в инструкциях по проектированию и монтажу, и сертификатах. Для организации ОКЛ достаточно знать требования по времени работоспособности кабельной трассы на объекте, типы и количество кабелей. [Информация о правильной организации линий приведена в инструкциях по монтажу.](#)

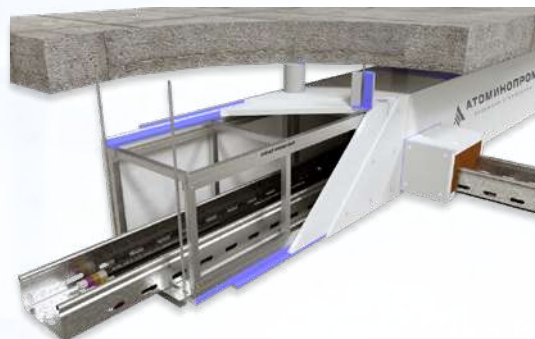
Для решения сложных проектов сотрудники нашей компании готовы провести консультацию по созданию ОКЛ, соответствующей требованиям вашего объекта.



Огнестойкая кабельная линия ИНЗАПЛИТ ХПС



Огнестойкая силикатно-кальцевая плита применяется для изготовления огнестойких коробов, устанавливаемых вокруг кабельных линий, а также различных ограждающих или строительных конструкций, потолков, полов, самонесущих шахт дымоудаления.

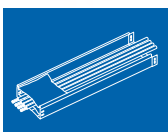


НАИМЕНОВАНИЕ ИЗДЕЛИЯ	ГАБАРИТНЫЕ РАЗМЕРЫ, ММ	ПЛОТНОСТЬ, КГ/М ³	ТОЛЩИНА, ММ
ИНЗАПЛИТ ХПС-850	2500x1200x12,5	850	12,5
	2200x600x25		25
	2500x900x25		25
ИНЗАПЛИТ ХПС-700	2500x900x25	700	25
ИНЗАПЛИТ ХПС-900	2500x1200x12,5	900	12,5

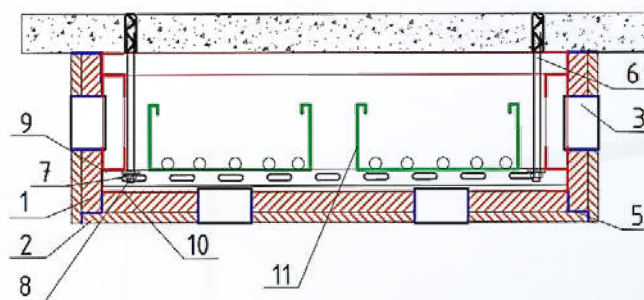
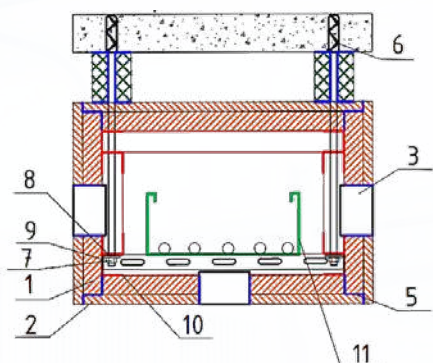
ТУ 5767-007-05501445-2016		ОГНЕСТОЙКАЯ КАБЕЛЬНАЯ ЛИНИЯ ИНЗАПЛИТ ХПС	
500045	ИНЗАПЛИТ-ХПС-900	Плита 2500x1200x12,5 мм, плотность 900 кг/м ³	М ²
500041	ИНЗАПЛИТ-ХПС-850-2500x1200x12,5	Плита 2500x1200x12,5 мм, плотность 850 кг/м ³	М ²
500043	ИНЗАПЛИТ-ХПС-850-2500x900x25	Плита 2500x900x25 мм, плотность 850 кг/м ³	М ²
500044	ИНЗАПЛИТ-ХПС-700	Плита 2500x900x25 мм, плотность 700 кг/м ³	М ²
500082	ИНЗАГЕРМ-ХПС	Герметик огнестойкий нейтральный силиконовый, картридж, 0,4 кг	ШТ.
500046	ИНЗАПЛИТ-ВБ-200x200	Блок вентиляционный 200x200 мм	ШТ.
500047	ИНЗАПЛИТ-ВБ-90x90	Блок вентиляционный 90x90 мм	ШТ.
500051	ИНЗАБАР-ЦП-R120	Система огнестойкая для защиты шпилек и несущих кабельных металлоконструкций, R120	М
500052	ИНЗАБАР-ЦП-R240	Система огнестойкая для защиты шпилек и несущих кабельных металлоконструкций, R240	М
500048	АНКАР-ИНЗАПЛИТ-50/40x0,6	Профиль стальной направляющий 50/40x0,6 мм, оцинкованный	М
500049	АНКАР-ИНЗАПЛИТ-75/50x0,6	Профиль стальной стоечный 75/50x0,6 мм, оцинкованный	М
500050	АНКАР-ИНЗАПЛИТ-27/28x0,6	Профиль стальной направляющий 27/28x0,6 мм, оцинкованный	М



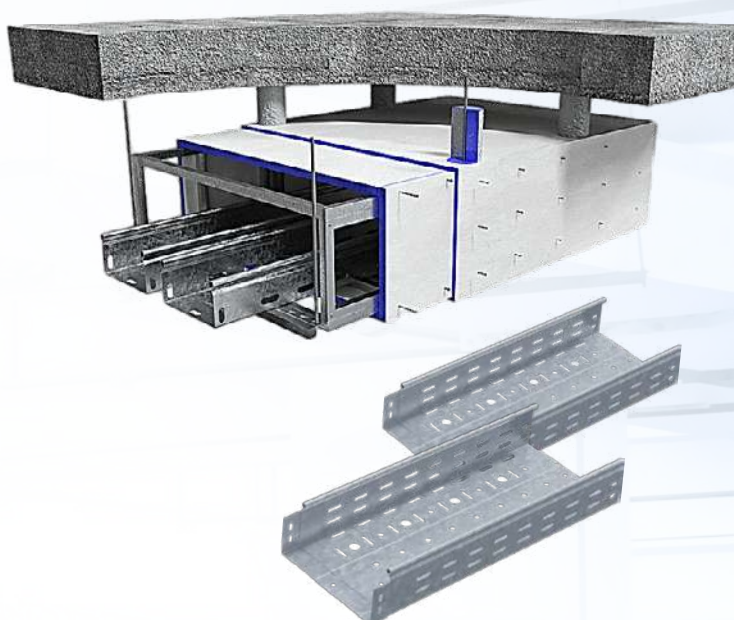
СОХРАНЕНИЕ РАБОТОСПОСОБНОСТИ В СОСТАВЕ ОГНЕСТОЙКОЙ КАБЕЛЬНОЙ ЛИНИИ	45-240 мин
СРОК СЛУЖБЫ	До 60 лет
УСЛОВИЯ ЭКСПЛУАТАЦИИ	<ul style="list-style-type: none"> • 100% влагостойкость • Всепогодная эксплуатация • Применение при углеводородном горении • Стойкость к дезактивирующим растворам
СПЕЦИАЛЬНЫЕ УСЛОВИЯ	<ul style="list-style-type: none"> • Самонесущее/каркасное • Реализация ревизионных люков • Установка самозапирающихся вентиляционных блоков • Комплект баз BIM моделей для REVIT • Альбом типовых решений по монтажу
СЕРТИФИКАЦИЯ	ГОСТ - Р 53316-2009



Пример спецификации монтажа огнестойких коробов на базе ИНЗАПЛИТ ХПС



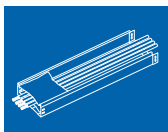
- 1 Плита "ИНЗАПЛИТ ХПС" - 700 25мм
- 2 Плита "ИНЗАПЛИТ ХПС" - 900 12,5мм
- 3 Вентиляционный блок "ИНЗАПЛИТ-ВБ"
- 4 Огнезащита креплений "ИНЗАБАР ЦП"
- 5 Герметик огнестойкий силиконовый "ИНЗАГЕРМ ХПС"
- 6 Шпилька стальная оцинкованная
- 7 Гайка стальная оцинкованная
- 8 Шайба плоская стальная оцинкованная
- 9 Траверса монтажная оцинкованная
- 10 Профиль направляющий ПН стальной оцинкованный "АНКАР ИНЗАПЛИТ"
- 11 Лоток ОСТЕК серии ЛПМЗТ 100x50x3000



СПЕЦИФИКАЦИЯ

№ п/п	Наименование огнезащитных материалов		Ед.Изм.	Кол-во
1	ИНЗАПЛИТ-ХПС-700	Плита 2500x900x25 мм, плотность 700 кг/м3	шт.	1424
2	ИНЗАПЛИТ-ХПС-900	Плита 2500x1200x12,5 мм, плотность 900 кг/м3	шт.	1425
3	ИНЗАПЛИТ-ВБ-90x90	Блок вентиляционный 90x90 мм	шт.	76
4	ИНЗАГЕРМ-ХПС	Герметик огнестойкий нейтральный силиконовый, картридж, 0,4 кг	шт.	3132
5	ИНЗАБАР-ЦП-R240	Система огнестойкая для защиты шпилек и несущих кабельных металлоконструкций, R240	шт.	1502
6	АНКАР-ИНЗАПЛИТ-50/40x0,6	Профиль стальной направляющий 50/40x0,6 мм, оцинкованный	шт.	6833

Материал плиты легко выдерживает отрицательные температуры и переходы через ноль. Высокая влагостойкость решения.



Огнестойкая кабельная линия ИНЗАПЛИТ ХПС-ТБ



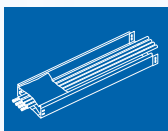
Огнестойкая кабельная линия изготавливается из быстроразъемных теплоизолирующих экранов ИНЗАБАР ХПС-ТБ и применяется для защиты кабелей и электрической проводки от внешнего пожара.

Кабельная линия ИНЗАПЛИТ ХПС-ТБ обеспечивает сохранение работоспособности ответственных (дублирующих) систем безопасности АЭС и других энергетических, промышленных объектов, а также может применяться для изоляции от внешнего пожара систем пожарной сигнализации и систем, которые обеспечивают энергоснабжение различных зданий.



ТУ 27.32.10-023-05501445-2019		Огнестойкая кабельная линия ИНЗАПЛИТ ХПС-ТБ	
500055	ИНЗАПЛИТ-ТБ	Линия кабельная огнестойкая на основе теплоизолирующих экранов ИНЗАБАР ТБ, комплект	компл.

ПРЕДЕЛ ОГНЕСТОЙКОСТИ	60-240 мин
СРОК СЛУЖБЫ	До 60 лет
УСЛОВИЯ ЭКСПЛУАТАЦИИ	<ul style="list-style-type: none"> • 100% влагостойкость • Всепогодная эксплуатация • Применение при углеводородном горении • Стойкость к дезактивирующим растворам
ИСПОЛНЕНИЕ	<ul style="list-style-type: none"> • Самонесущее, защита от деформаций • Реализация ревизионных люков • Установка самозапирающихся вентиляционных блоков • Быстро сборно-разборное исполнение
СПЕЦИАЛЬНЫЕ УСЛОВИЯ	<ul style="list-style-type: none"> • Комплект баз BIM моделей для REVIT • Альбом типовых решений по монтажу
СЕРТИФИКАЦИЯ	ГОСТ - Р 53316-2009



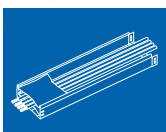
Огнестойкий вентиляционный блок ИНЗАПЛИТ ВБ



Огнестойкий вентиляционный блок применяется для конвекционного теплоотвода избыточного тепла, возникающего за счёт протекания электрического тока по кабелям или шинопроводам, которые находятся внутри огнестойкой кабельной линии.

Изготавливается из огнестойкого вспучивающегося материала с возможностью его самостоятельного применения или с установкой в специальный металлический каркас.

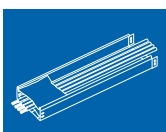




Огнестойкий вентиляционный блок ИНЗАПЛИТ ВБ

ТУ 27.32.10-023-05501445-2019		Огнестойкий вентиляционный блок ИНЗАПЛИТ ВБ	
500111	ИНЗАПЛИТ-ВБ-90x90x50	Блок вентиляционный 90x90x50 мм	шт.
500110	ИНЗАПЛИТ-ВБ-200x200x50	Блок вентиляционный 200x200x50 мм	шт.

СОХРАНЕНИЕ РАБОТОСПОСОБНОСТИ В СОСТАВЕ ОГНЕСТОЙКОЙ КАБЕЛЬНОЙ ЛИНИИ	45-240 мин
СРОК СЛУЖБЫ	> 40 лет
УСЛОВИЯ ЭКСПЛУАТАЦИИ	<ul style="list-style-type: none"> • 100% влагостойкость • Всепогодная эксплуатация • Применение при углеводородном горении • Стойкость к дезактивирующим растворам
СПЕЦИАЛЬНЫЕ УСЛОВИЯ	<ul style="list-style-type: none"> • Комплект баз ВМ моделей для REVIT • Альбом типовых решений по монтажу
СЕРТИФИКАЦИЯ	ГОСТ - Р 53316-2009



Система огнестойкая для защиты шпилек и траверс ИНЗАБАР ЦП



Огнестойкая система ИНЗАБАР ЦП применяется для защиты несущих шпилек и траверс кабельных металлоконструкций от внешнего пожара. Используются в составе огнестойкой кабельной линии ИНЗАПЛИТ ХПС.

ТУ 27.32.10-023-05501445-2019		Система огнестойкая для защиты шпилек и траверс ИНЗАБАР ЦП	
500051	ИНЗАБАР-ЦП-R120	Система огнестойкая для защиты шпилек и несущих кабельных металлоконструкций, R120	м
500052	ИНЗАБАР-ЦП-R240	Система огнестойкая для защиты шпилек и несущих кабельных металлоконструкций, R240	м

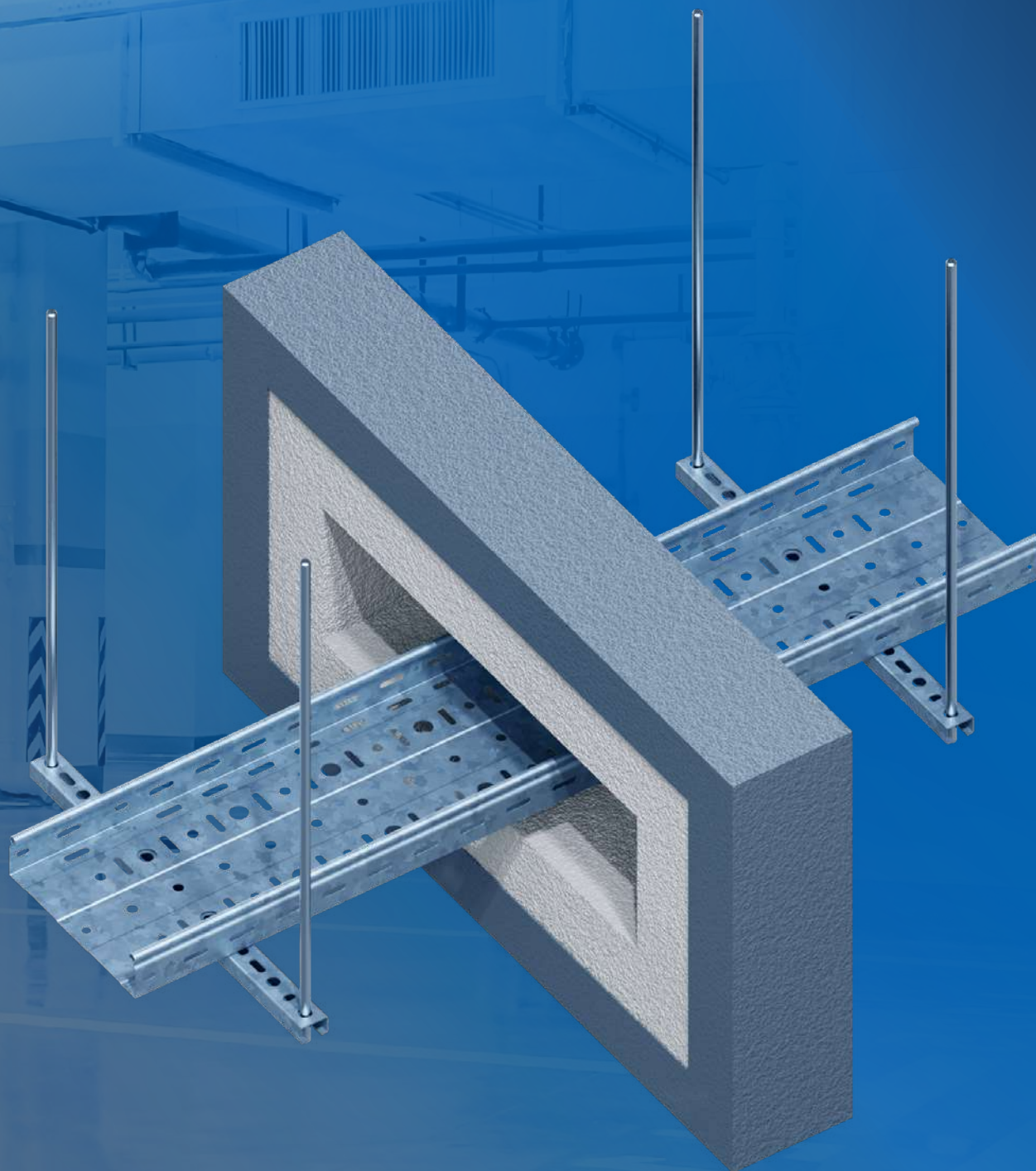
НАИМЕНОВАНИЕ ИЗДЕЛИЯ	ПРЕДЕЛ ОГНЕСТОЙКОСТИ, МИН	ДИАМЕТР ШПИЛЬКИ, ММ
ИНЗАБАР ЦП	120	72
	240	104

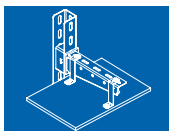
СОХРАНЕНИЕ РАБОТОСПОСОБНОСТИ В СОСТАВЕ ОГНЕСТОЙКОЙ КАБЕЛЬНОЙ ЛИНИИ	120 и 240 мин
СРОК СЛУЖБЫ	> 40 лет
УСЛОВИЯ ЭКСПЛУАТАЦИИ	<ul style="list-style-type: none"> • 100% влагостойкость • Всепогодная эксплуатация • Применение при углеводородном горении • Стойкость к дезактивирующим растворам
СПЕЦИАЛЬНЫЕ УСЛОВИЯ	<ul style="list-style-type: none"> • Комплект баз ВМ моделей для REVIT • Альбом типовых решений по монтажу
СЕРТИФИКАЦИЯ	<ul style="list-style-type: none"> • ГОСТ - 30297.1-94 • ГОСТ - 30247.0-94



ТИПОВЫЕ УЗЛЫ И ЭЛЕМЕНТЫ ОКЛ OSTEC

С ПРЕДЕЛОМ ОГНЕСТОЙКИ ДО 90 МИНУТ

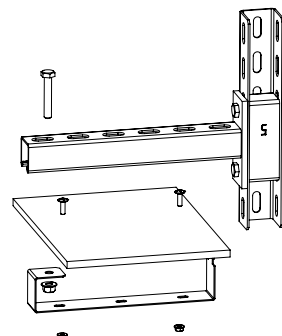
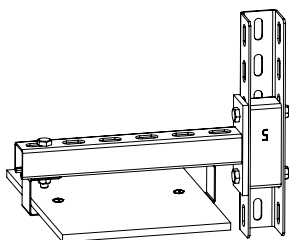
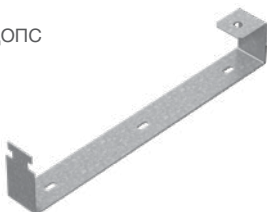




Держатели огнестойкой перегородки из силикатно-кальцевой плиты

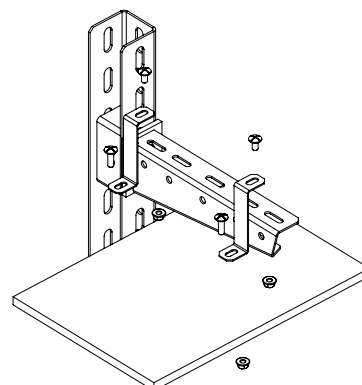
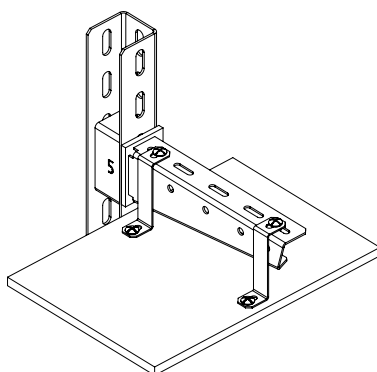
Держатель ДОПС предназначен для крепления огнестойкой перегородки к консолям СТРАТ системы.

ДОПС



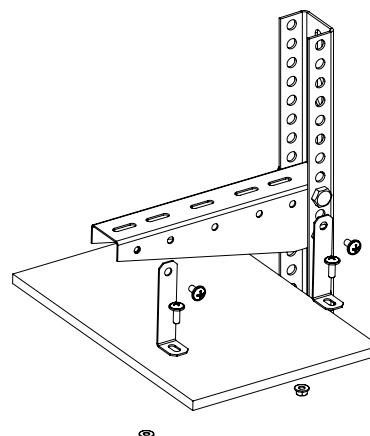
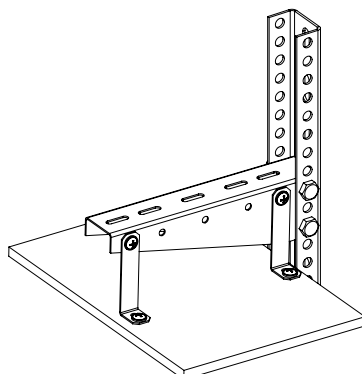
Держатель боковой ДОПБ предназначен для крепления огнестойкой перегородки к консолям.

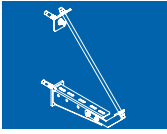
ДОПБ



Держатель верхний ДОПВ предназначен для крепления огнестойкой перегородки к консолям.

ДОПВ



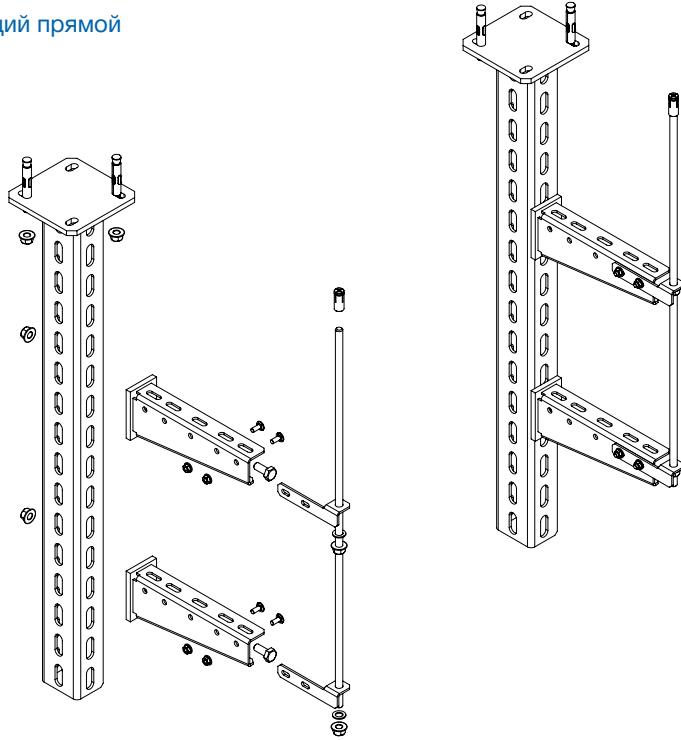
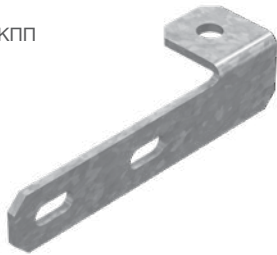


Поддерживающие кронштейны

Обеспечивают дополнительную жесткость конструкций огнестойких кабельных линий

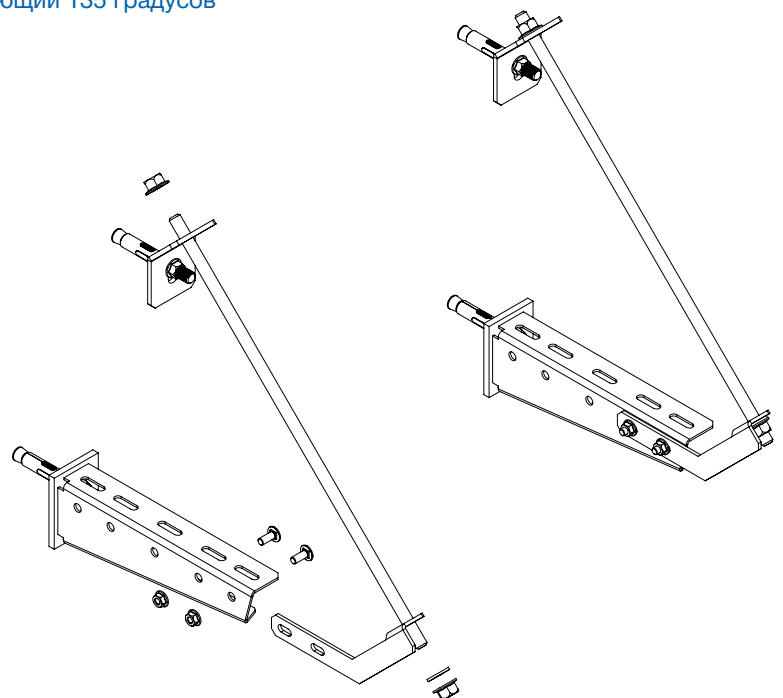
Кронштейн ККПП для консоли поддерживающей прямой

ККПП



Кронштейн ККПП-135 для консоли поддерживающей 135 градусов

ККПП-135



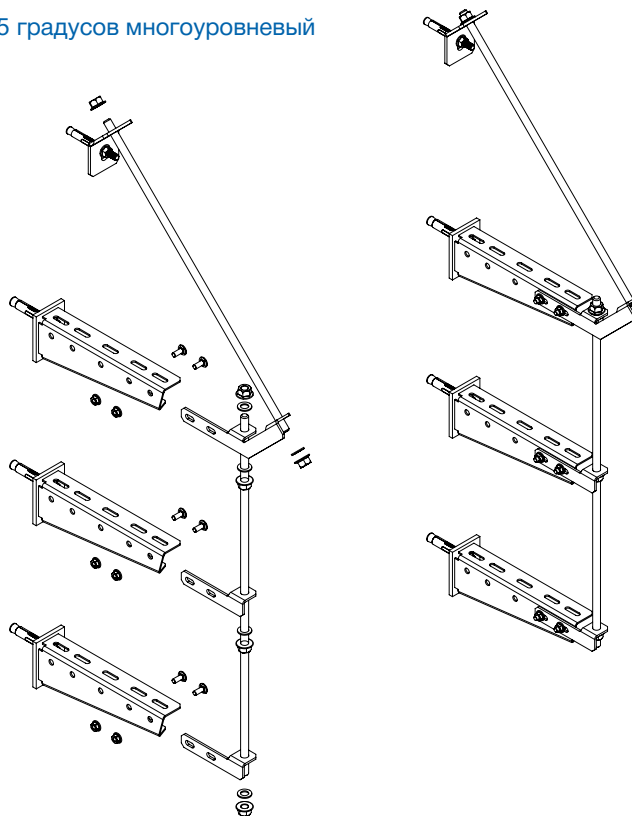


Поддерживающие кронштейны

Обеспечивают дополнительную жесткость конструкций огнестойких кабельных линий

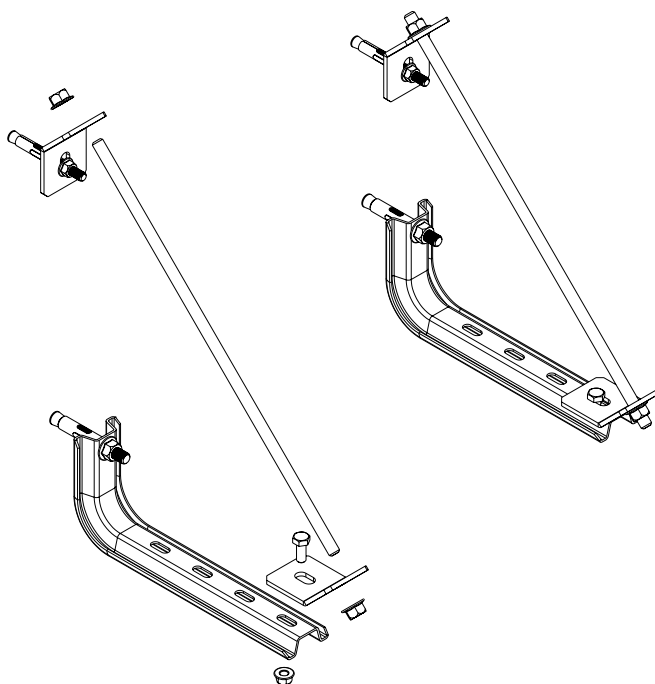
Кронштейн ККП-135 для консоли поддерживающий 135 градусов многоуровневый

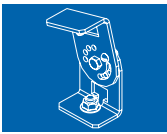
ККП-135



Кронштейн КПДН поддерживающий настенный

КПДН



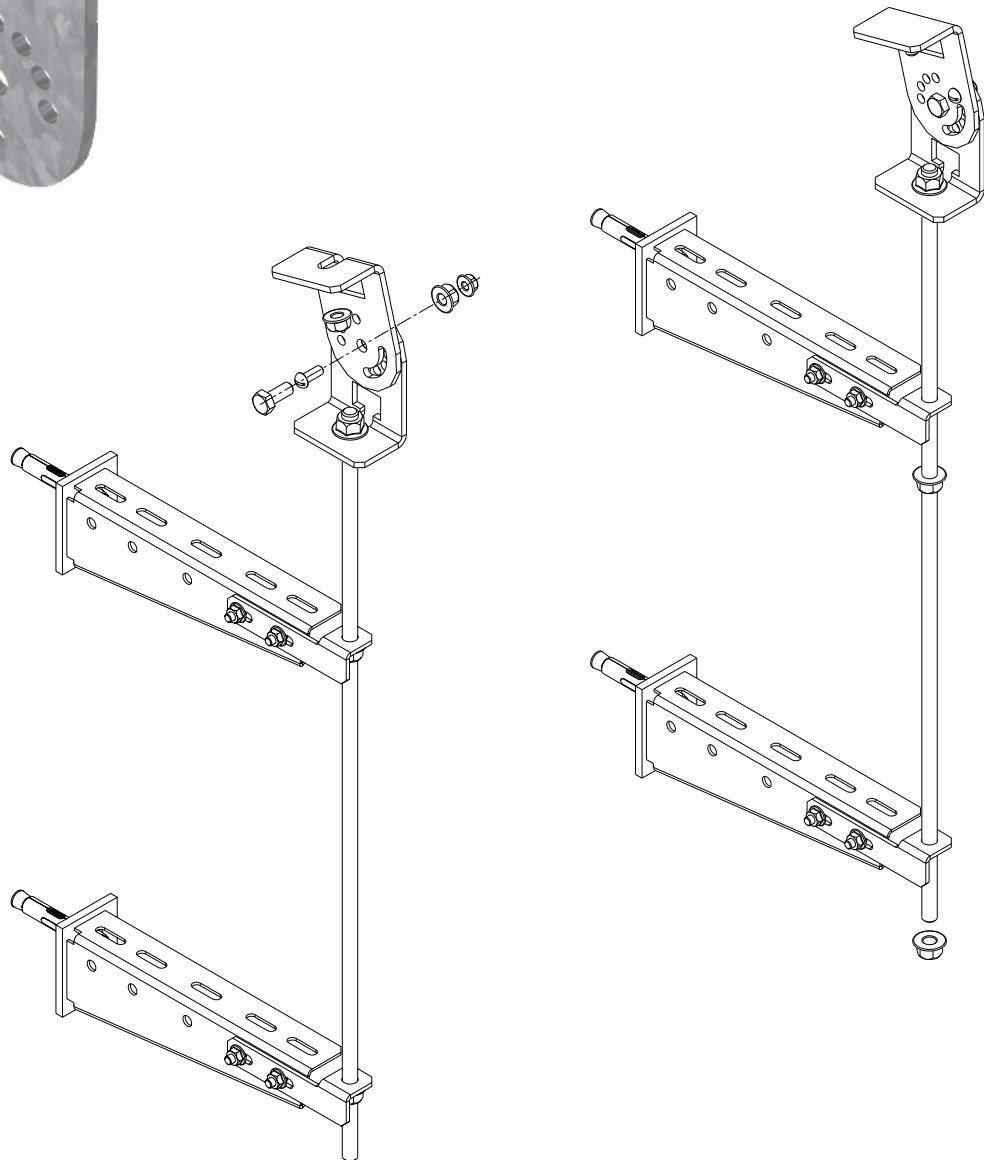
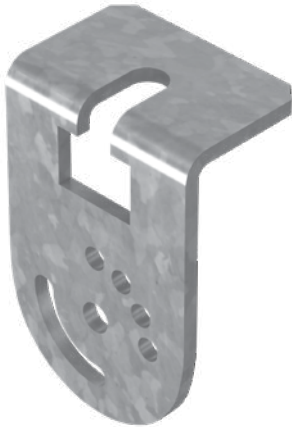


Соединитель шарнирный для шпильки

Обеспечивает усиленное крепление с помощью шпильки к наклонным поверхностям

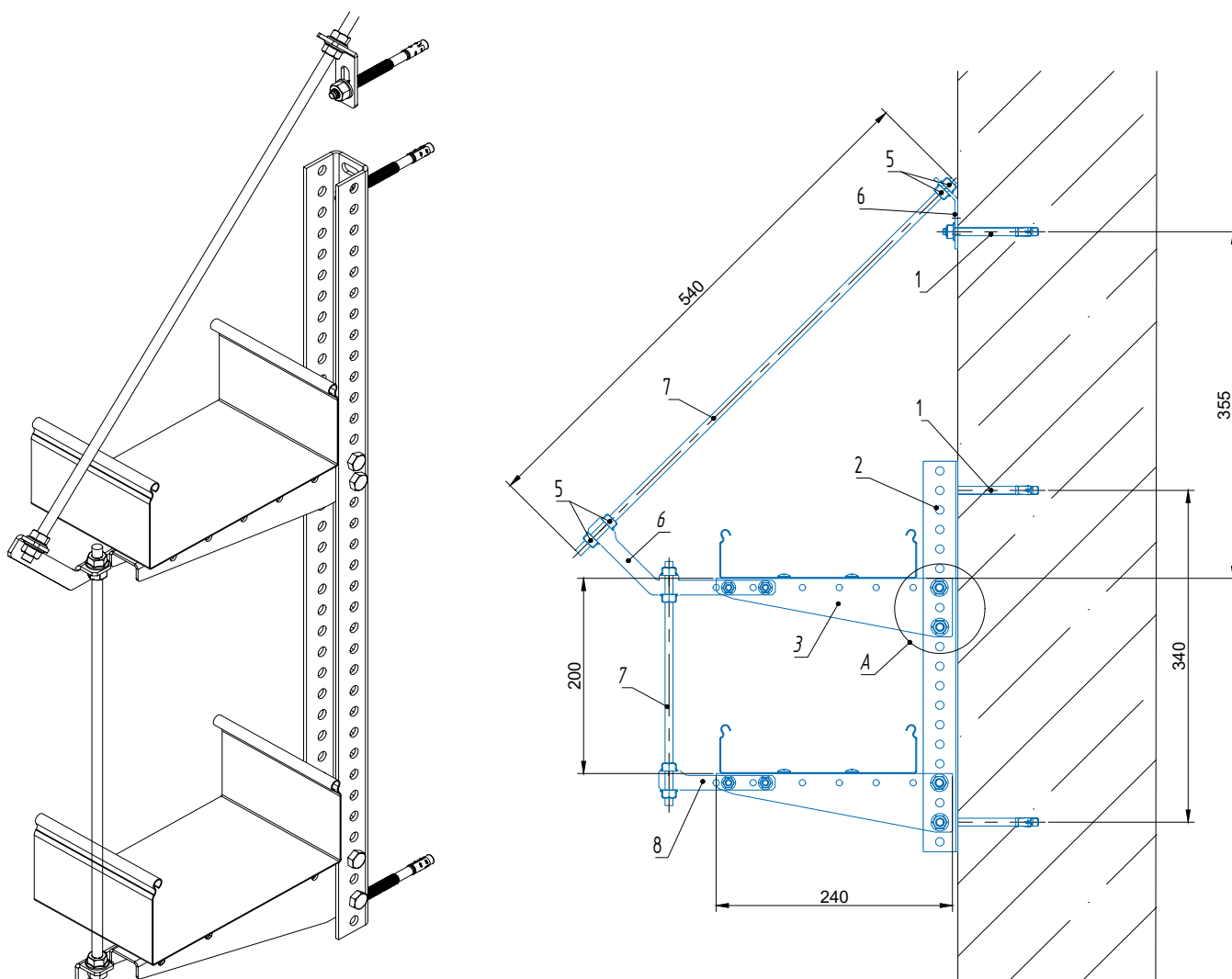
Соединитель шарнирный для шпильки СШШ

СШШ





Монтажный узел усиленный дополнительными элементами креплений

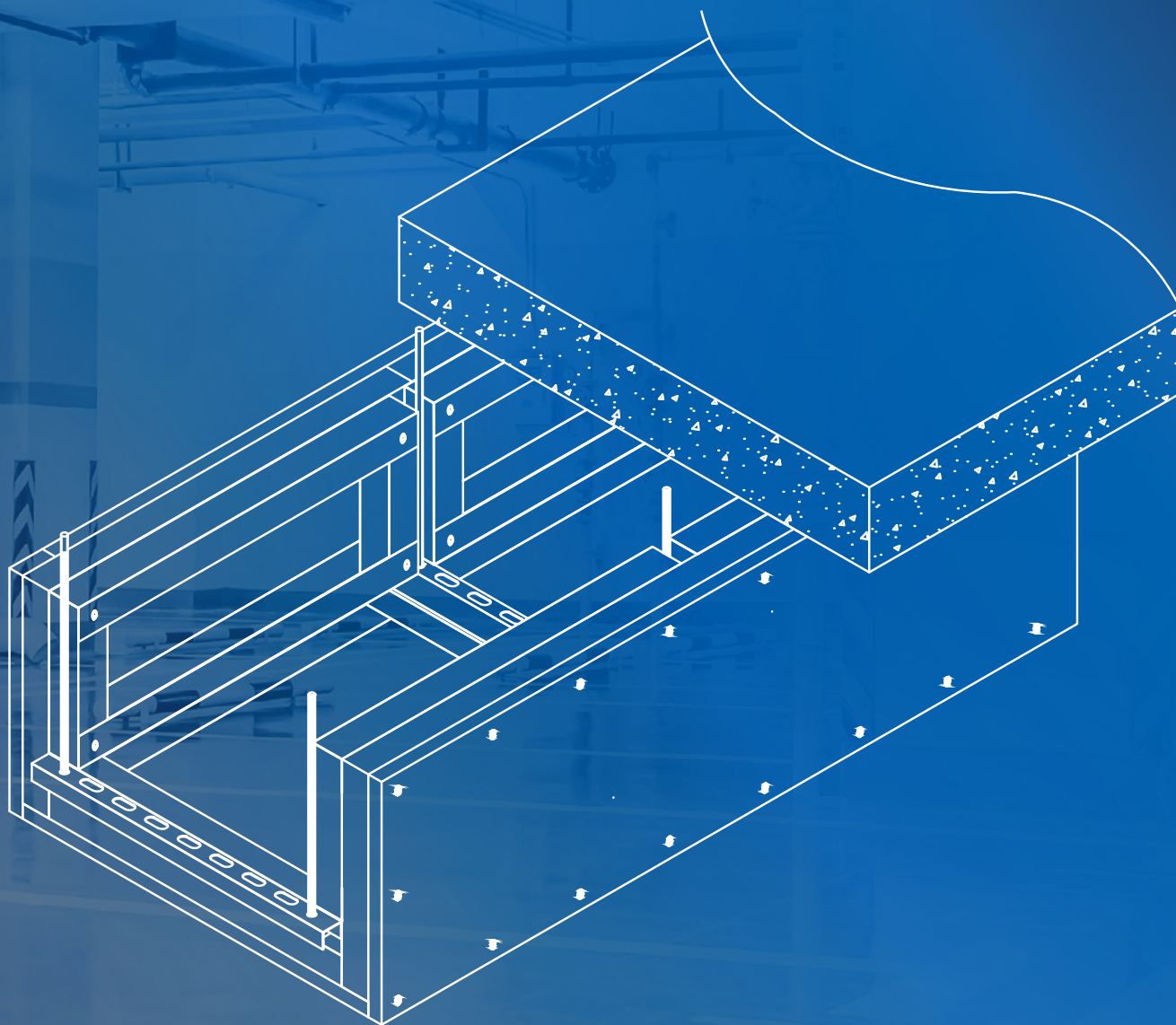


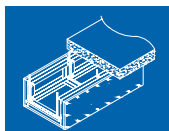
№	Наименование	Артикул
1	Анкер клиновы́й М8х80	АБК-8х80-**
2	Стойка потолочного подвеса	СПТ1-***-2,0-**
3	Консоль подвеса для легких нагрузок для профиля 35х35	КПН1-***-2,0-**
4	Болт М8х45 DIN 933 полнорезной, класс прочности 5.8	БМ-8х45.58-DIN-**
5	Гайка М8 DIN 6923 со стопорным буртиком, класс прочности 8	ГМСБ-8.8-DIN-**
6	Кронштейн для консоли поддерживающий 135 град. многоуровневый, толщ. 3,0 мм	ККП-135-3,0-**
7	Шпилька М8х2000 DIN 975, класс прочности 4.6	ШП-8х2000.46-DIN-**
8	Кронштейн для консолей поддерживающий прямой, толщ. 3,0 мм	ККПП-3,0-**



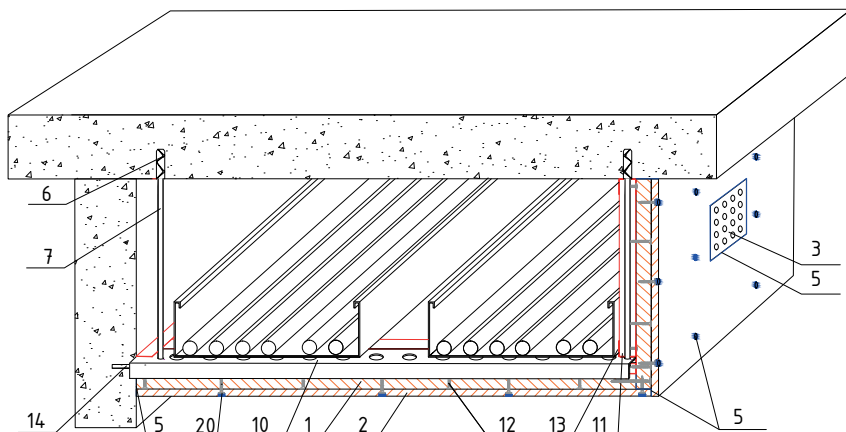
СХЕМЫ ТИПОВЫХ УЗЛОВ ОКЛ В ОГНЕЗАЩИТНЫХ КАБЕЛЬНЫХ КОРОБАХ

С СОХРАНЕНИЕМ РАБОТОСПОСОБНОСТИ ДО 150 МИНУТ

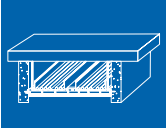




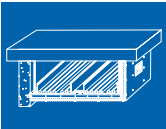
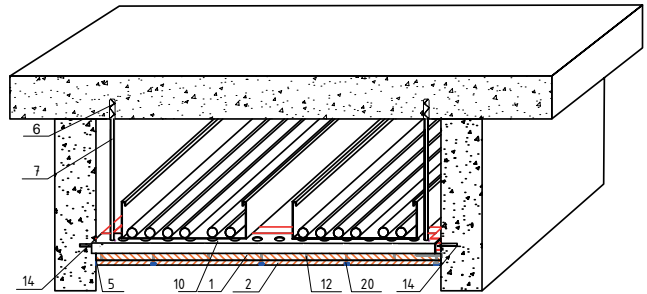
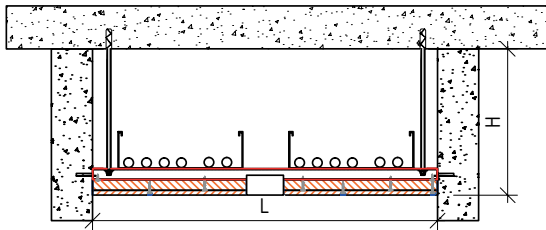
Спецификация



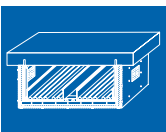
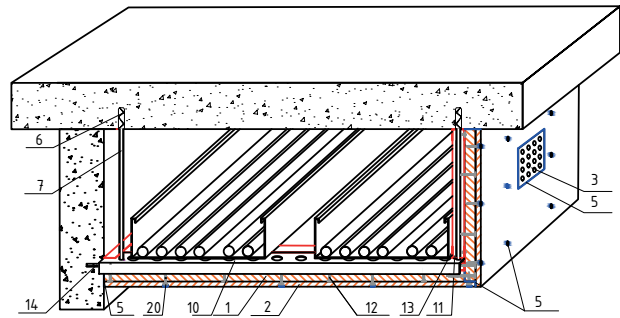
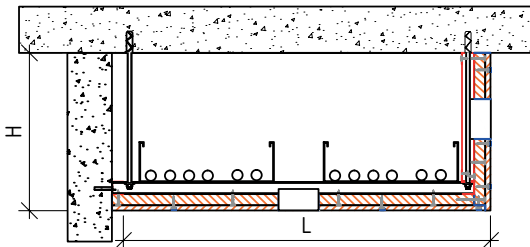
№	Наименование	Артикул
1	Плита огнестойкая 2500x900x25 мм, плотность 700 кг/м3	ИНЗАПЛИТ-ХПС-700
2	Плита онестойкая 2500x1200x12,5 мм, плотность 900 кг/м3	ИНЗАПЛИТ-ХПС-900
3	Блок вентиляционный 200x200x50 мм или 90x90x50 мм	ИНЗАПЛИТ-ВБ
4	Система огнестойкая для защиты шпилек и несущих кабельных металлоконструкций	ИНЗАБАР-ЦП-R120 (240)
5	Герметик огнестойкий нейтральный силиконовый, картридж, 0,4 кг	ИНЗАГЕРМ-ХПС
6	Анкер клиновый	АБК-**x**-**
7	Шпилька металлическая оцинкованная, класс прочности 6.8	ШП-**x2000.68-DIN-**
8	Гайка стальная соединительная	ГСМ-**.x-DIN-**
9	Шайба стальная усиленная	ШМУ-**-DIN-**
10	Профиль монтажный оцинкованный	
11	Профиль стальной направляющий оцинкованный	АНКАР-ИНЗАПЛИТ-**/**x*
12	Саморез по металлу с потайной головкой	
13	Саморез по металлу с прессшайбой	
14	Анкер-болт с гайкой	АБМ-**x**-**
15	Пена полиуретановая огнестойкая, двухкомпонентный картридж	ИНЗАПЕН-П
16	Распаячная коробка	
17	Кабели	
18	Кабельный лоток или кабельная лестница OSTEC	
19	Саморез по дереву 4,2x75	
20	Саморез по дереву 3,5x35	



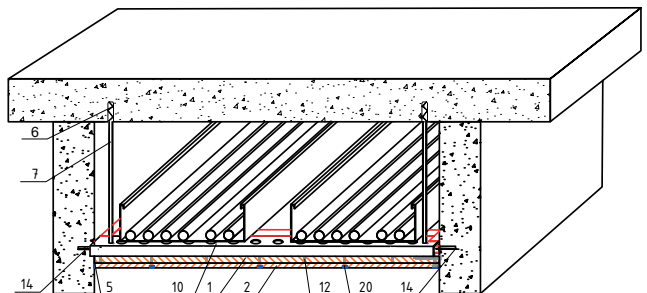
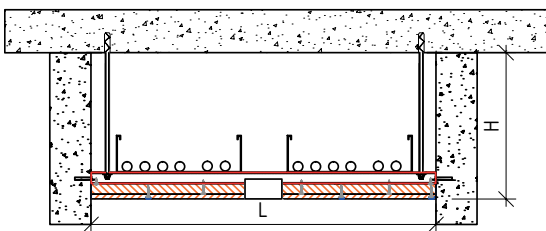
Односторонний огнестойкий короб



Двусторонний огнестойкий короб

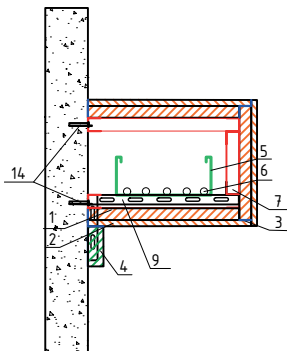


Трехсторонний огнестойкий короб

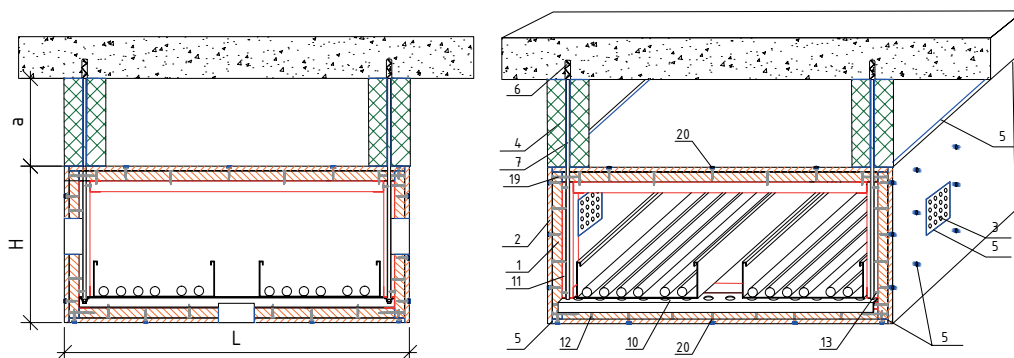




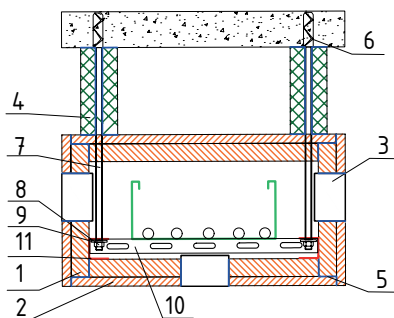
Трехсторонний короб вокруг лотков, проходящих вдоль стены

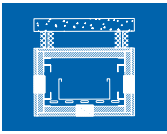


Четырехсторонний огнестойкий короб

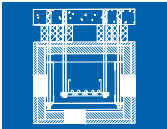
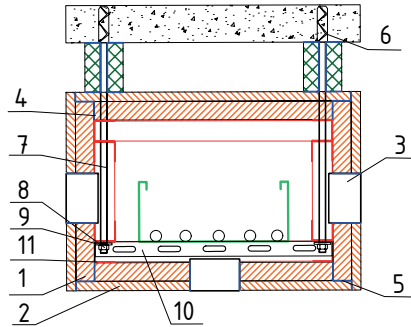


Частично-каркасная установка на имеющиеся траверсы

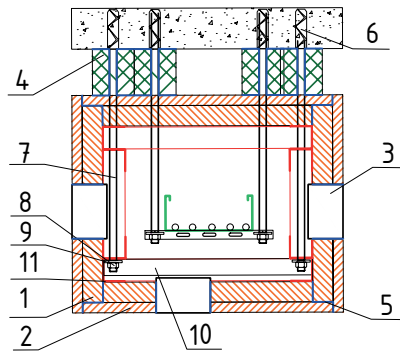




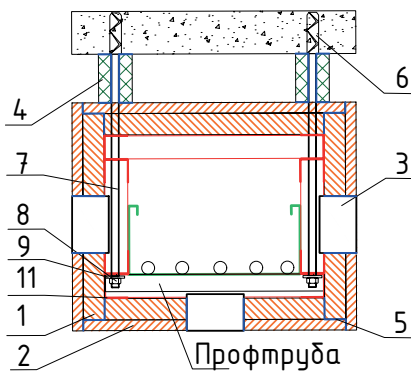
Каркасная установка на имеющиеся траверсы



Установка дополнительных подвесов, каркасная установка

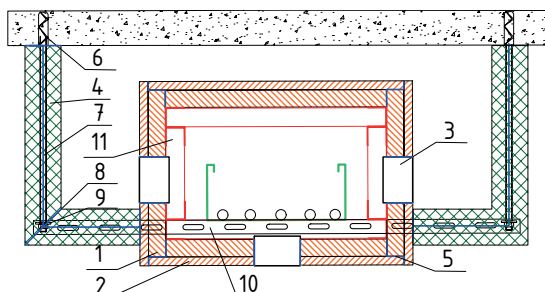


Замена слабых траверс на усиленную профтрубу 3.0 мм, каркасная установка

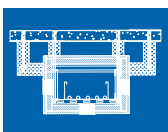
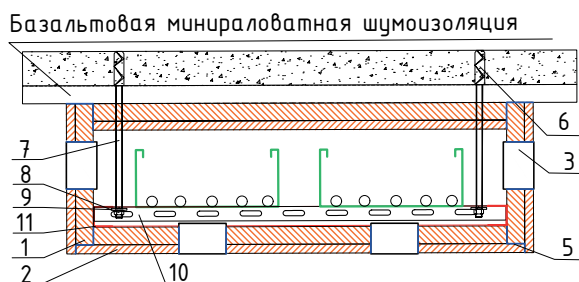




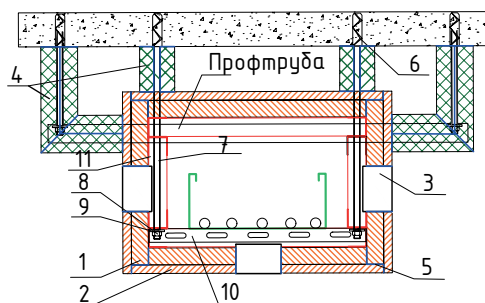
Огнезащита удлиненных траверс, каркасная установка на имеющиеся подвесы



Конструкция короба «ИНЗАПЛИТ ХПС» в местах прохождения вдоль потолка с установленной шумоизоляцией

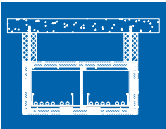
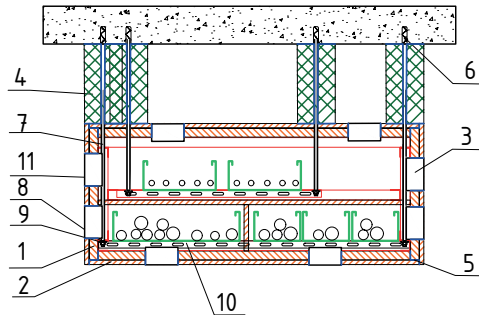


Установка с усиленным подвесом для опоры крышки короба

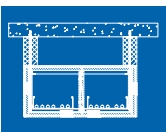
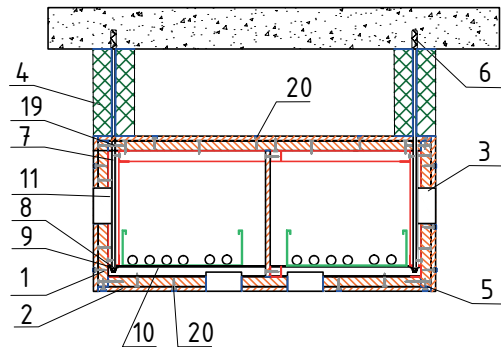




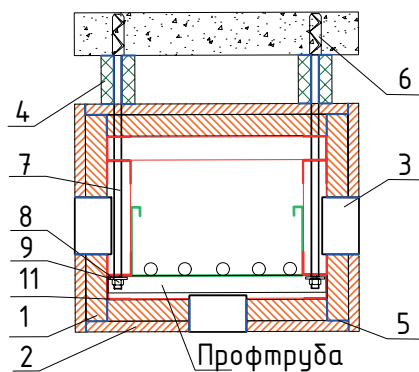
Объединение в один короб несколько лотков с установкой разделительных перегородок EI 60 для трасс различного назначения

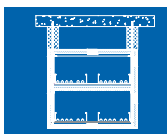


Огнезащитный короб с перегородкой EI60 толщиной 12.5 мм

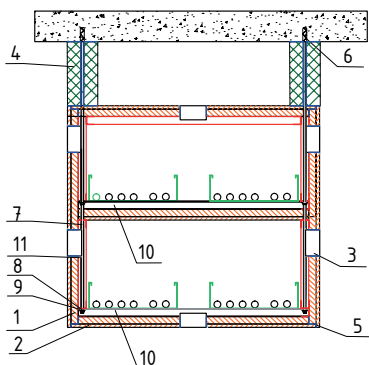


Четырехсторонний огнестойкий короб с вертикальной перегородкой

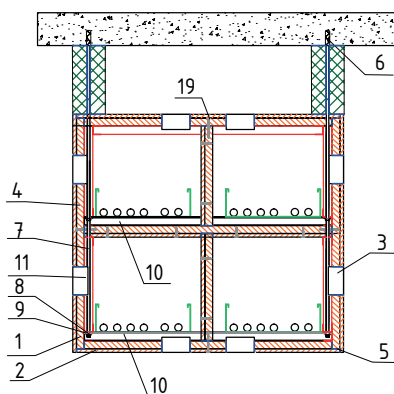




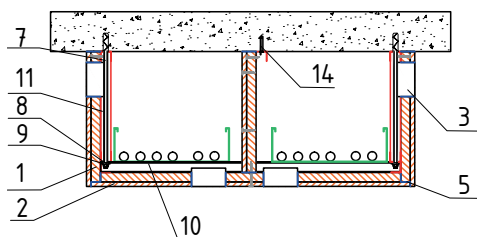
Огнезащитный короб с горизонтальной разделительной перегородкой



Огнезащитный короб с вертикальной и горизонтальной разделительными перегородками

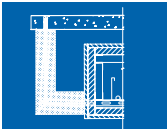
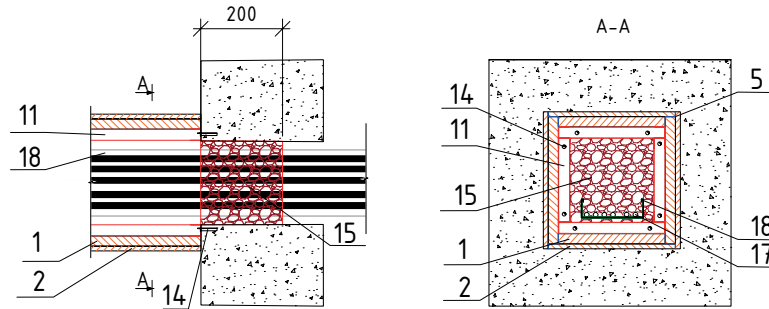


Трехсторонний огнестойкий короб с вертикальной перегородкой

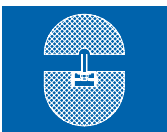
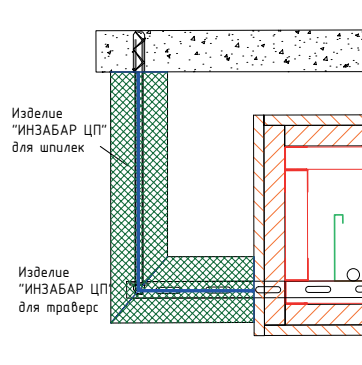




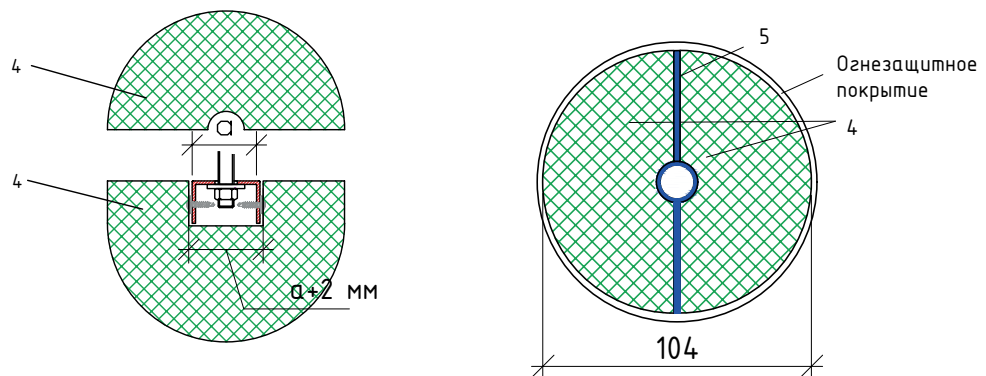
Огнестойкое уплотнение проемов в ограждениях в местах примыкания огнестойких коробов «ИНЗАПЛИТ ХПС» пеной «ИНЗАПЕН-П»

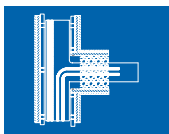


Огнезащита подвесов на удлиненных траверсах

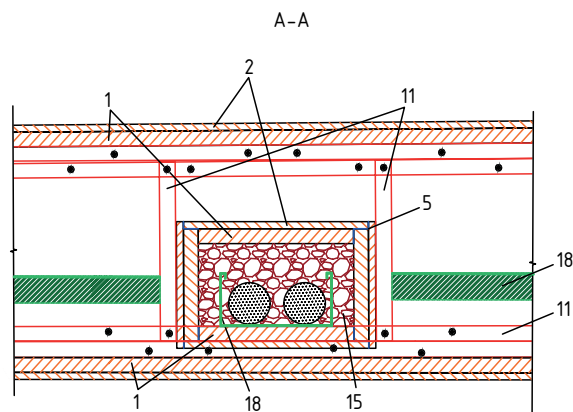
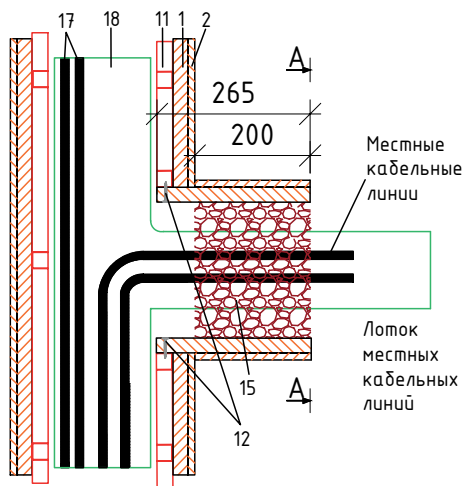


Комплект изделий «ИНЗАБАР ЦП» для траверс и шпилек





Огнестойкая заделка пеной «ИНЗАПЕН-П» выходов местных кабеленесущих металлоконструкций из магистральных в огнезащитном коробе «ИНЗАПЛИТ ХПС»



www.ostec.ru
info@ostec.ru



www.ostec.ru



Скачать другие
каталоги OSTEC

Москва
+7 (495) 662-53-18
mos@ostec.ru

Санкт-Петербург
+7 (812) 615-77-38
spb@ostec.ru

Новосибирск
+7 (383) 217-48-09
sib@ostec.ru

Екатеринбург
+7 (343) 343-07-01
ural@ostec.ru

Ростов-на-Дону
+7 (861) 211-27-71
yug@ostec.ru

Красноярск
+7 (923) 317-10-95
sib@ostec.ru

Самара
+7 (846) 211-53-31
samara@ostec.ru

Иркутск
+7 (914) 870-39-44
irk@ostec.ru

Экспортный отдел
+7 (926) 996-19-86
export@ostec.ru

