



АЛЬБОМ ТИПОВЫХ РЕШЕНИЙ

Монтаж светильников с использованием кабеленесущих систем для коммерческих, общественно-административных, промышленных объектов

СОДЕРЖАНИЕ

СИСТЕМА ЛОТКОВ ЛЕГКОЙ СЕРИИ ЛПМЗТ

Коммерческие объекты. Общественные объекты

FG 180 - универсальный панельный светильник общего освещения	4
FL 1500 - коммерческий светильник с опцией соединения в единую линию	6
FI 135 - линейный светильник, степень защиты IP65	8
FG 55 - линейный светильник в алюминиевом корпусе, IP65	10
FG 67 - линейный светильник с закаленным стеклом, IP65	12
FD 111 - подвесной светильник, IP65	14
FD 112 - подвесной светильник с закаленным стеклом, IP65	16
FG 100 - линзованный прожектор с поворотными модулями	18

СИСТЕМА УНИВЕРСАЛЬНЫХ ЛИСТОВЫХ ЛОТКОВ УЛ

Универсальные системы. Коммерческие объекты
Общественные объекты. Промышленные объекты

FL 1500 - коммерческий светильник с опцией соединения в единую линию	21
FI 135 - линейный светильник, степень защиты IP65	23
FG 55 - линейный светильник в алюминиевом корпусе, IP65	25
FG 67 - линейный светильник с закаленным стеклом, IP65	27
FD 111 - подвесной светильник, IP65	29
FD 112 - подвесной светильник с закаленным стеклом, IP65	31
FG 100 - линзованный прожектор с поворотными модулями	33

ЛЕСТНИЧНЫЙ ЛОТОК НЛО

Промышленные объекты

FG 180 - универсальный панельный светильник общего освещения	36
FL 1500 - коммерческий светильник с опцией соединения в единую линию	38
FI 135 - линейный светильник, степень защиты IP65	40
FG 55 - линейный светильник в алюминиевом корпусе, IP65	42
FG 67 - линейный светильник с закаленным стеклом, IP65	44
FD 111 - подвесной светильник, IP65	46
FD 112 - подвесной светильник с закаленным стеклом, IP65	48
FG 100 - линзованный прожектор с поворотными модулями	50

3

20

35

ТЯЖЕЛЫЙ ЛЕСТНИЧНЫЙ ЛОТОК ЛКР

Промышленные объекты

FL 1500 - коммерческий светильник с опцией соединения в единую линию	53
FI 135 - линейный светильник, степень защиты IP65	56
FG 55 - линейный светильник в алюминиевом корпусе, IP65	59
FG 67 - линейный светильник с закаленным стеклом, IP65	62
FD 111 - подвесной светильник, IP65	65
FD 112 - подвесной светильник с закаленным стеклом, IP65	68
FG 100 - линзованный прожектор с поворотными модулями	71

52

СИСТЕМА ПРОВОЛОЧНЫХ ЛОТКОВ СЕРИИ ПЛМ

Коммерческие объекты. Общественные объекты

FL 1500 - коммерческий светильник с опцией соединения в единую линию	75
FI 135 - линейный светильник, степень защиты IP65	77
FG 55 - линейный светильник в алюминиевом корпусе, IP65	79
FG 67 - линейный светильник с закаленным стеклом, IP65	81
FD 111 - подвесной светильник, IP65	83
FD 112 - подвесной светильник с закаленным стеклом, IP65	85
FG 100 - линзованный прожектор с поворотными модулями	87

74

ТОП-СВЕТИЛЬНИКИ FAROS LED ГАБАРИТЫ

Характеристики

FG 180 - универсальный панельный светильник общего освещения	91
FL 1500 - коммерческий светильник с опцией соединения в единую линию	92
FI 135 - линейный светильник, степень защиты IP65	93
FG 55 - линейный светильник в алюминиевом корпусе, IP65	94
FG 67 - линейный светильник с закаленным стеклом, IP65	95
FD 111 - подвесной светильник, IP65	96
FD 112 - подвесной светильник с закаленным стеклом, IP65	97
FG 100 - линзованный прожектор с поворотными модулями	98

89



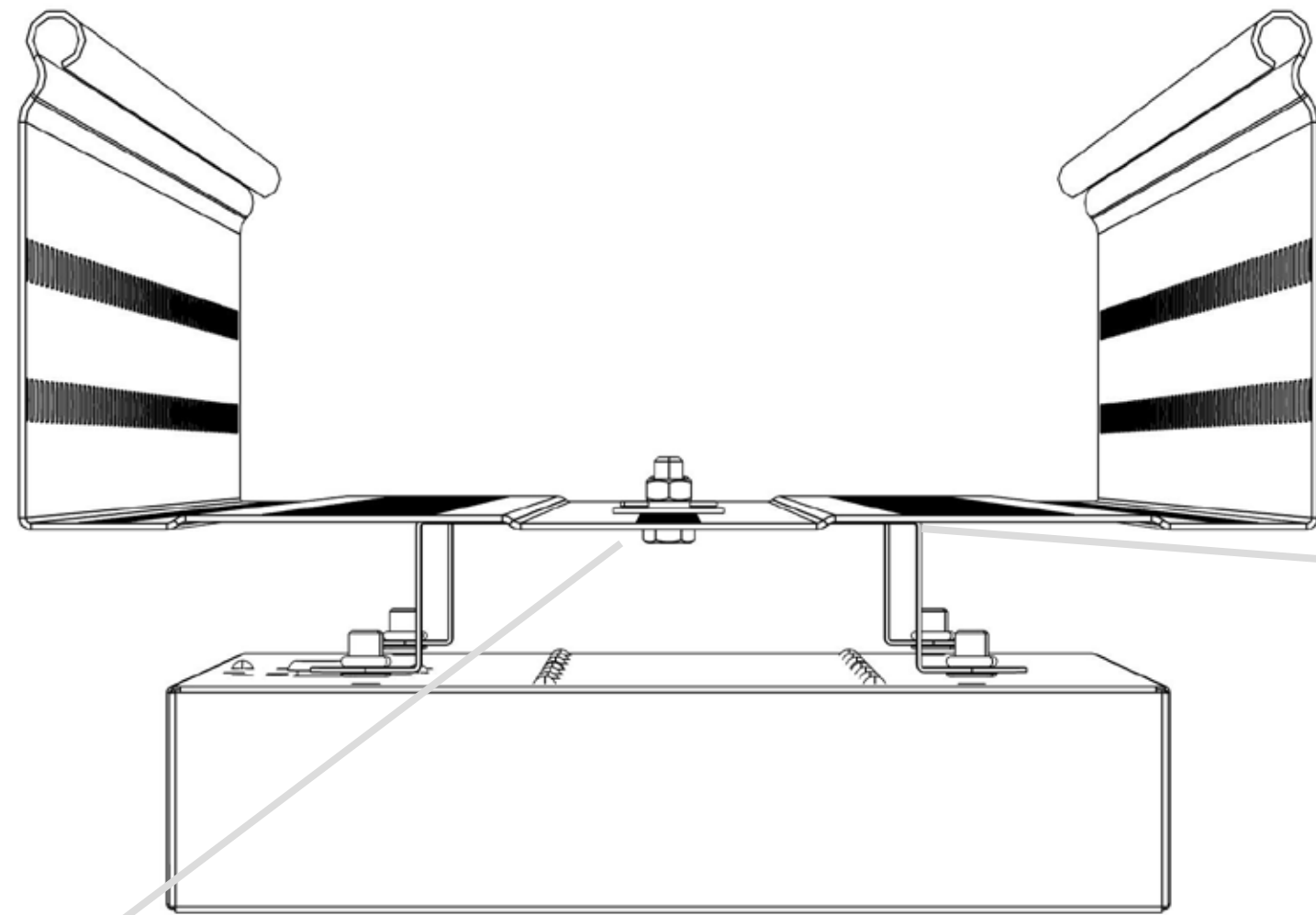
Коммерческие объекты. Общественные объекты

Система лотков легкой серии ЛПМЗТ

Лоток перфорированный металлический замковый (лотки легкой серии).
Предназначен для промышленных, коммерческих и жилых объектов, включая
прокладку на открытом воздухе

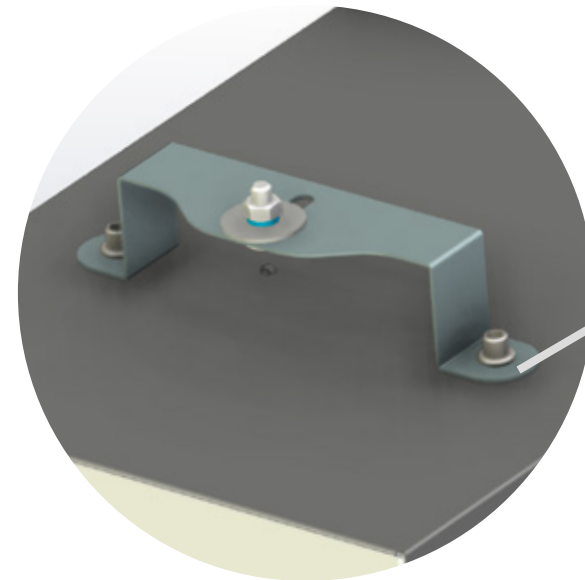
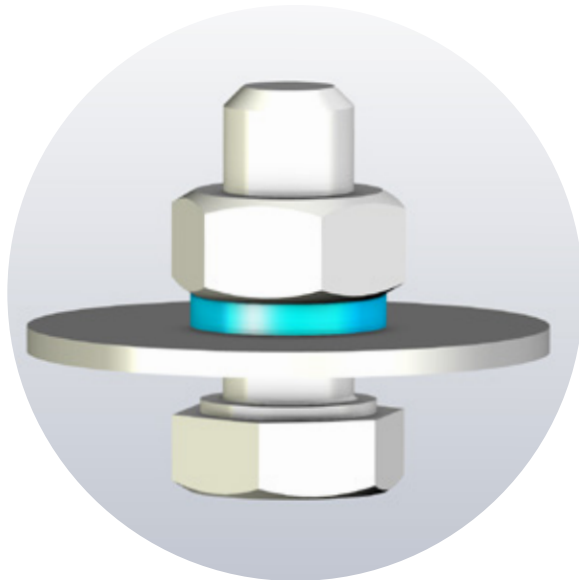
Универсальный панельный светильник общего освещения

FG 180



Для светильника также допустим подвесной монтаж на тросы (FF 101: тросовый подвес М4 (1,5м) или на шпильки (FF 90: скоба-переходник М4 / М8)

- 5 Винт М5х12 6 Шайба пружинная Ø5 7 Шайба 8 Гайка шестигранная М5 9 Заклепка резьбовая М4



Крепление в комплект светильника не входит. Заказ – как аксессуар к светильнику

Подвес лотка к перекрытию:
смотри отдельный альбом решений на сайте
<https://ostec.ru>

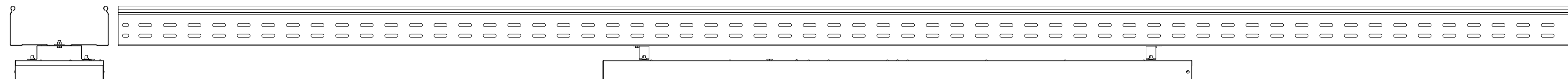
Ø отверстия, используемого для монтажа светильника к лотку = 10 мм

СПЕЦИФИКАЦИЯ

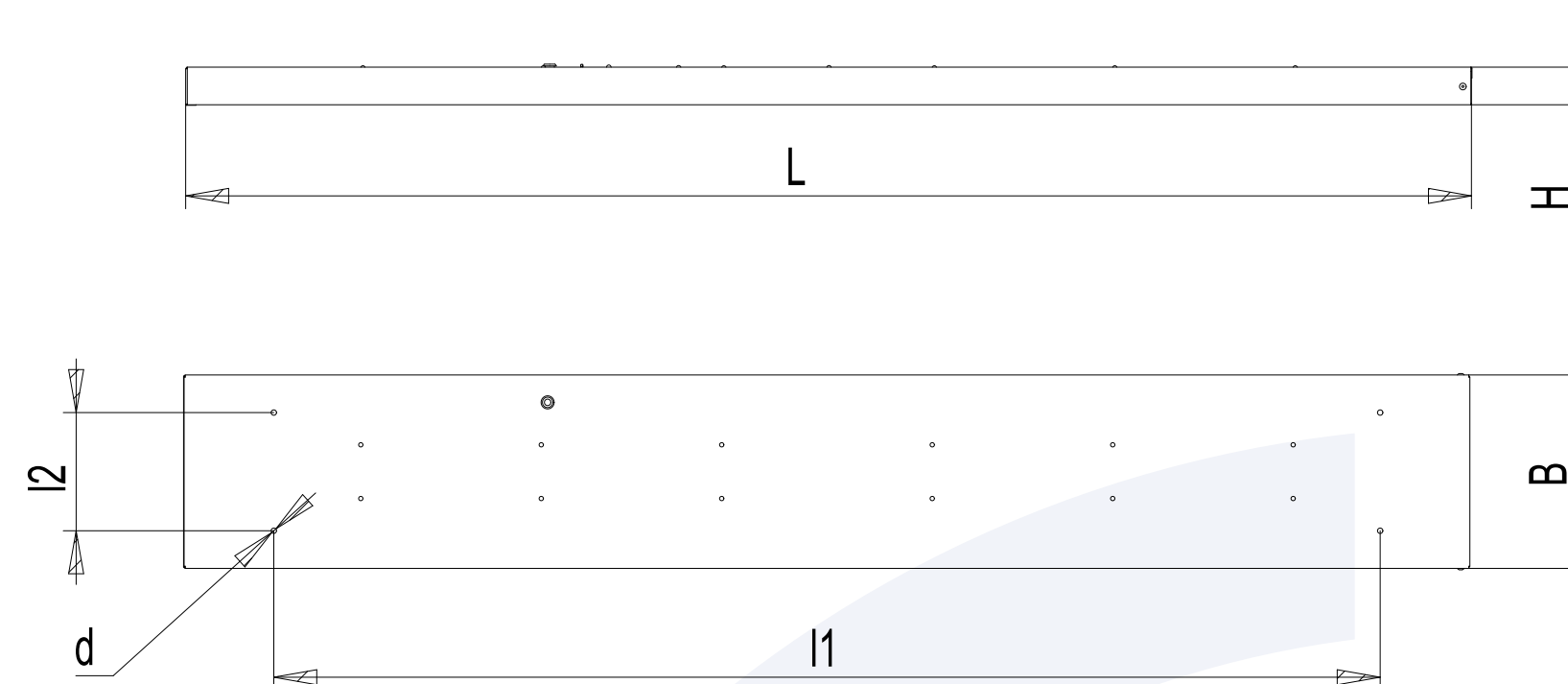
№	НОМЕНКЛАТУРА, КОД ИЗГОТОВИТЕЛЯ	Шт.
1	Светильник FG 180	1
2	Лоток ЛПМЗТ-200Х80Х3000-0.8	1
3	Монтажная плата МП-130х130-2,0-СЦ для распределительных коробок (053302)	1
4	Крепление FG 180 к лотку ЛНМЗТ	2
5	Винт с шестигранной головкой ГОСТ Р ИСО 4017 (DIN933) М5х12	2
6	Шайба пружинная ГОСТ 6402-70 (DIN127) d5	2
7	Шайба	2
8	Гайка шестигранная ГОСТ Р ISO 4032 (DIN934) М5	2
9	Заклепка резьбовая М4 S=1.0	4

■ Возникли трудности, требуется помощь? Для расчета допустимых нагрузок на консоли и подвесы, а также по другим вопросам работы с КНС обращайтесь: 911@ostec.ru, +7 (495) 662-53-18, доб. 1911

■ Толщину металла лотка необходимо подбирать из учета длины пролетов, количества кабеля, веса светильника (указан в паспорте изделия на сайте <https://faros.ru/>)

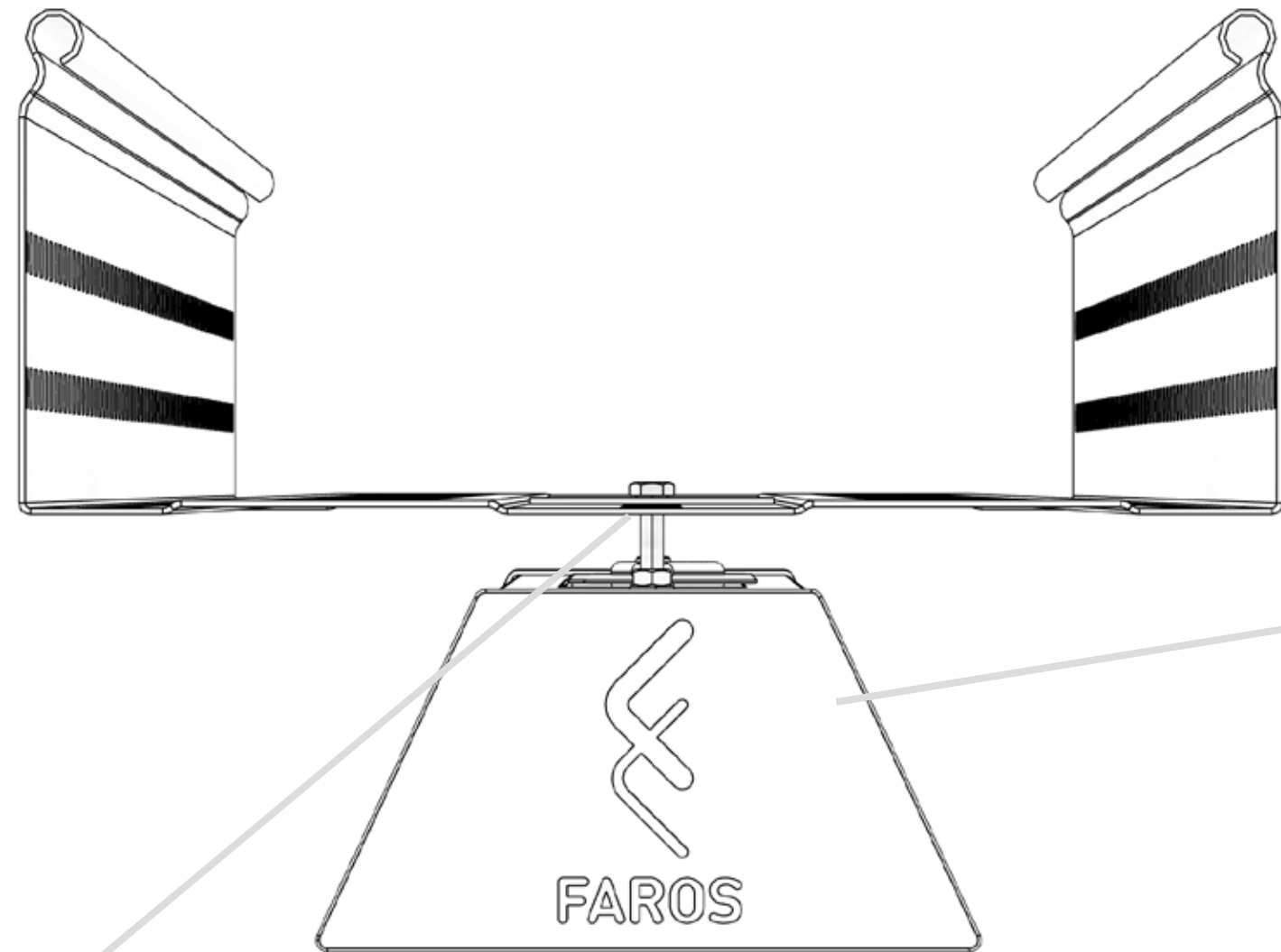


Наименование	H, мм	L, мм	B, мм	l1, мм	l2, мм	d, мм
FG 180 11,5W	35	595	180	524	120	5
FG 180 EM 11,5W						
FG 180 21W						
FG 180 EM 21W	35	1198	180	1030	110	5
FG 180 32W						
FG 180 EM 32W						
FG 180 EM 32W GRID						
FG 180 36W						
FG 180 36W K-V						
FG 180 EM 36W						
FG 180 37W						
FG 180 EM 37W						
FG 180 38W						
FG 180 EM 38W	40	1187	180	-	-	-
FG 180 GRL 38W						
FG 180 GRL 44W	35	1198	180	1030	110	5
FG 180 1-10 32W						
FG 180 1-10 36W						
FG 180 1-10 37W						
FG 180 1-10 38W						
FG 180 1-10 44W						



Коммерческий светильник с опцией соединения в единую линию, различные виды соединений

FL 1500



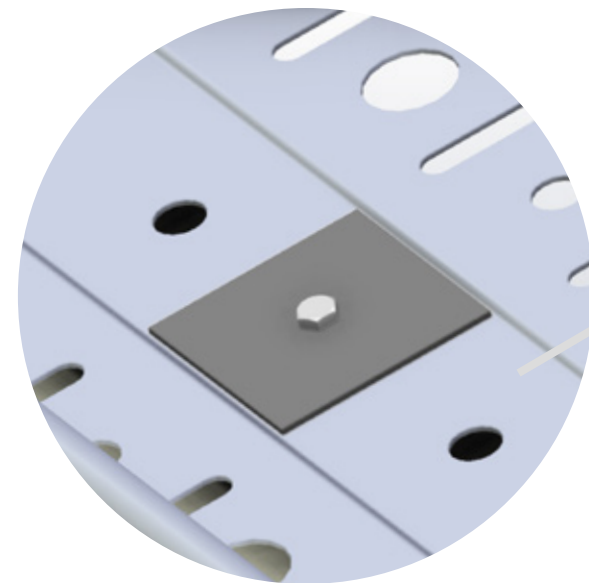
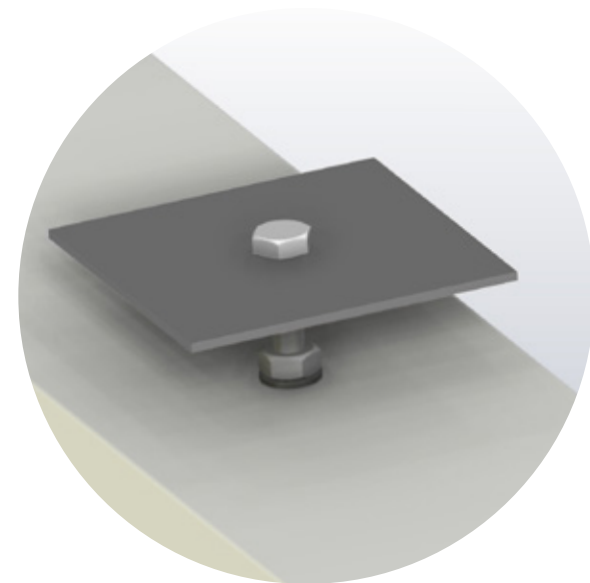
Для светильника также допустим подвесной монтаж на тросы (FF 101: тросовый подвес М4 (1,5м) или на шпильки (FF 90: скоба-переходник М4 / М8)

Оснащен транзитной проводкой. Для соединения серии FL 1500 в линию используется линейное соединение, винт М4 (4шт) и пластиковый компенсатор

Подвес лотка к перекрытию: смотри отдельный альбом решений на сайте <https://ostec.ru>



- 4 Винт М4х40 5 Шайба проставочная 6 Гайка шестигранная М4

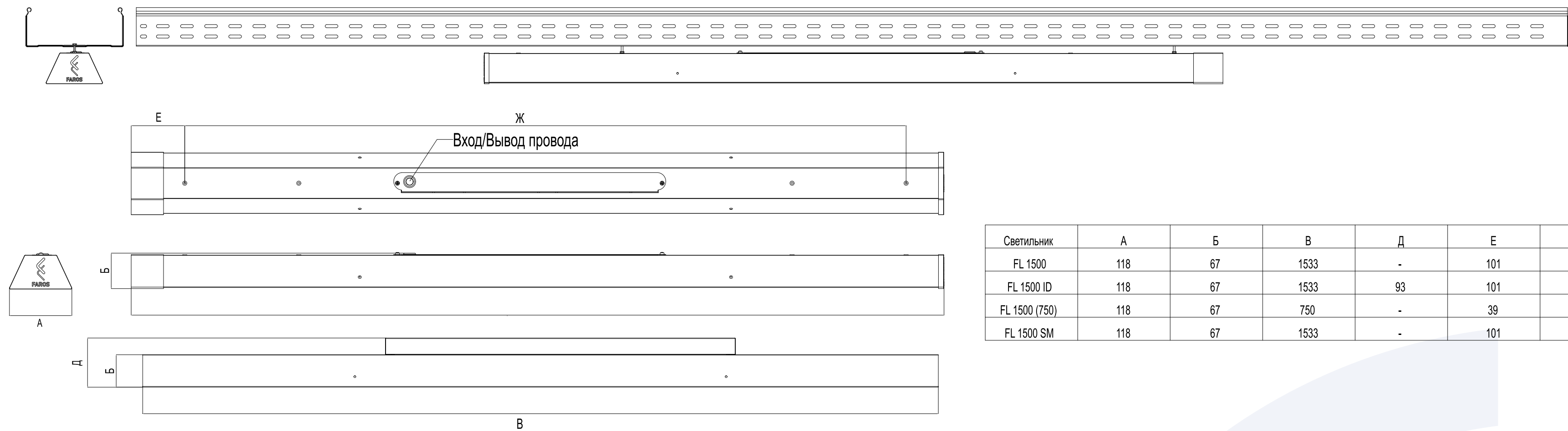


Проставочная шайба в комплект светильника не входит

СПЕЦИФИКАЦИЯ

№	НОМЕНКЛАТУРА, КОД ИЗГОТОВИТЕЛЯ	Шт.
1	Светильник FL 1500	1
2	Лоток ЛПМЗТ-200Х80Х3000-0.8	1
3	Монтажная плата МП-130х130-2,0-СЦ для распределительных коробок (053302)	1
4	Винт с шестигранной головкой ГОСТ Р ИСО 4017 (DIN933) М4х40	2
5	Шайба проставочная	2
6	Гайка шестигранная ГОСТ Р ISO 4032 (DIN934) М4	2

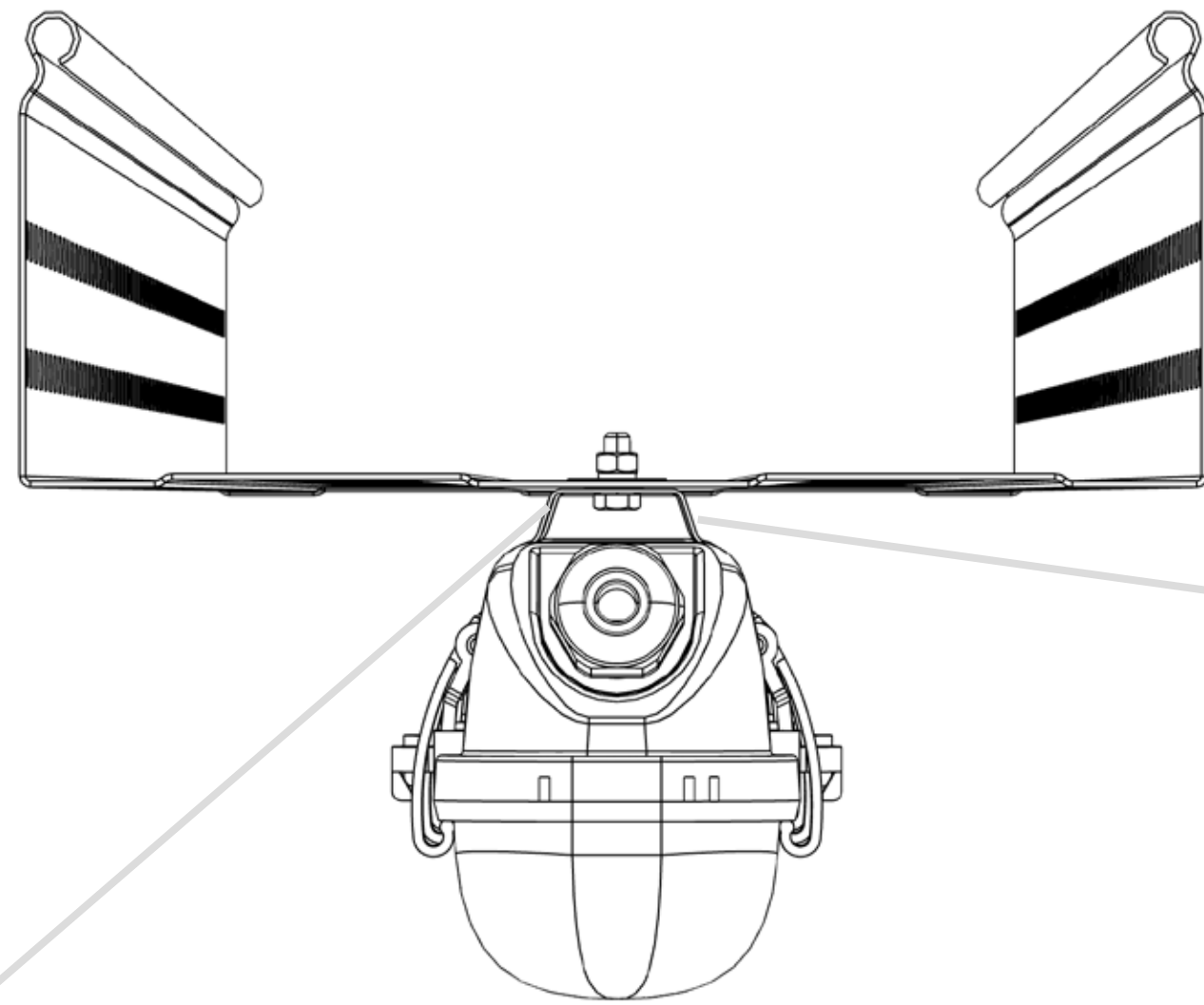
Серия КНС: ЛНМЗТ, ЛПМЗТ. Серия светильника: FL 1500



Светильник	А	Б	В	Д	Е	Ж
FL 1500	118	67	1533	-	101	1360
FL 1500 ID	118	67	1533	93	101	1360
FL 1500 (750)	118	67	750	-	39	640
FL 1500 SM	118	67	1533	-	101	1360

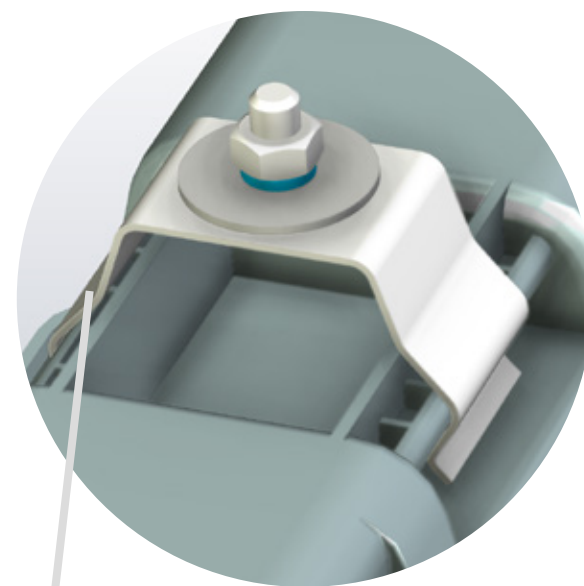
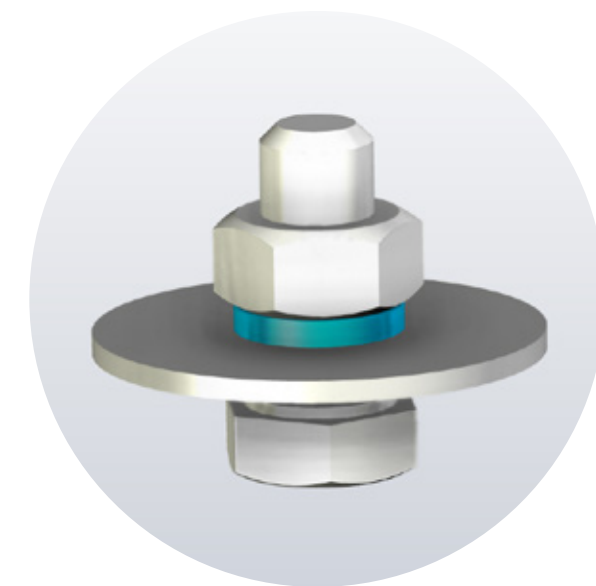
Светильник из полистирола, степень защиты IP65

FI 135

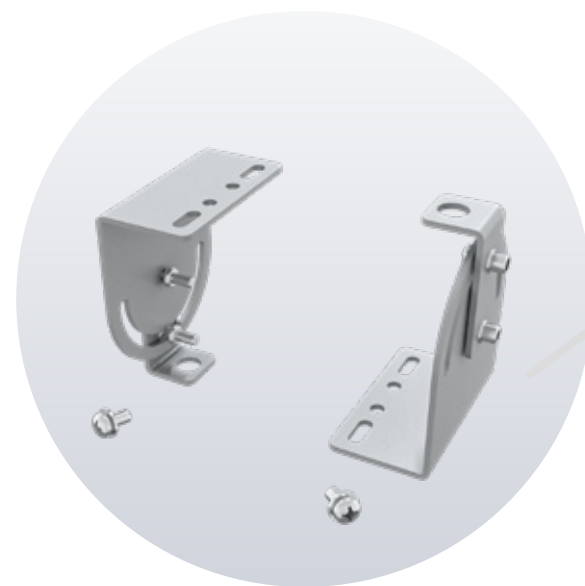


Светильник защелкивается в скобы, прикрепленные к несущей поверхности

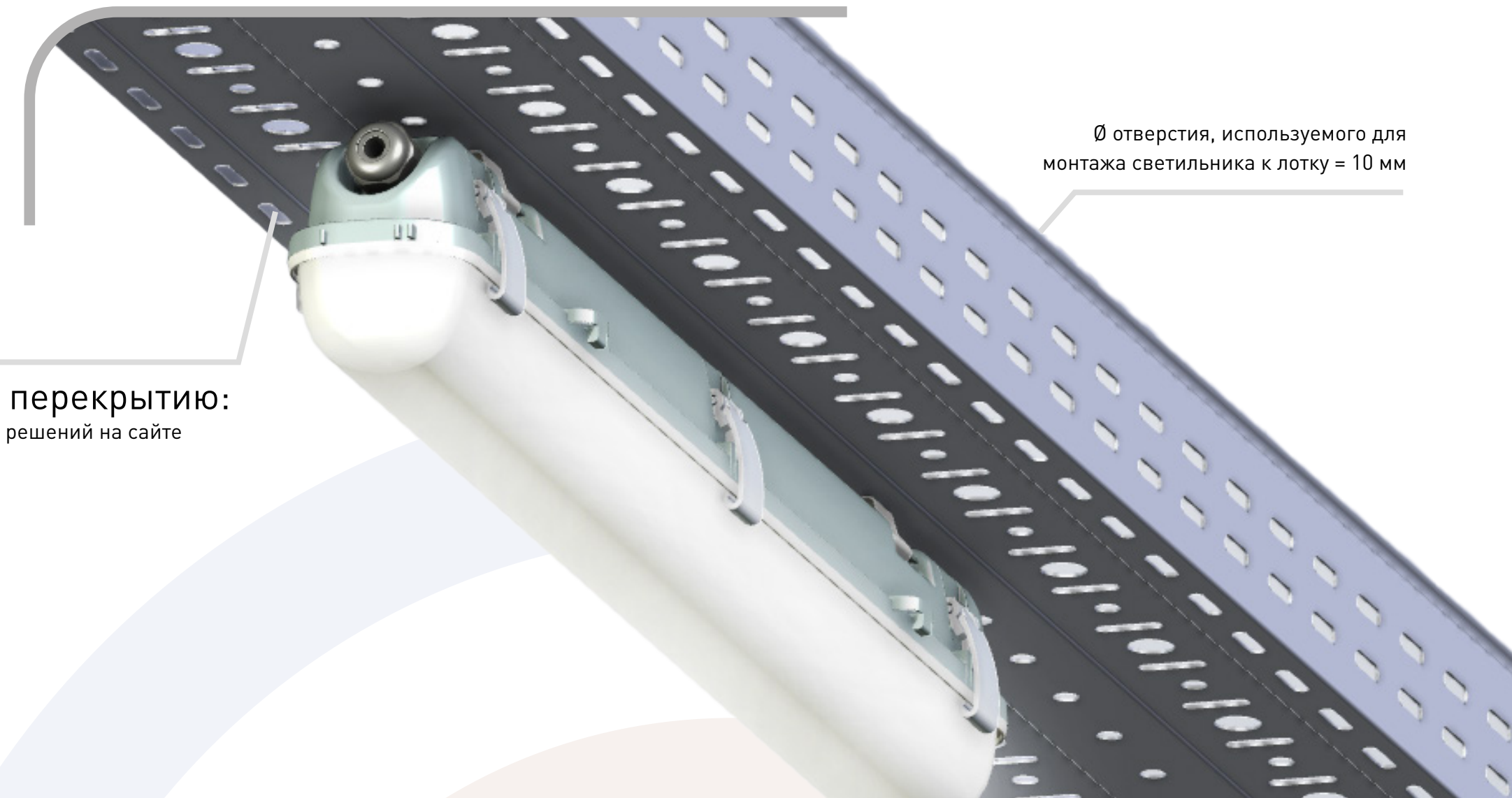
- 4 Винт М5х12 5 Шайба пружинная Ø5 6 Шайба 7 Гайка шестигранная М5



Скоба-крепление 2 шт.
входит в комплект светильника
Крепление HE перемещается по светильнику



Опция: поворотный кронштейн FF 50 BRACKET



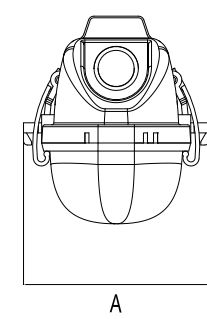
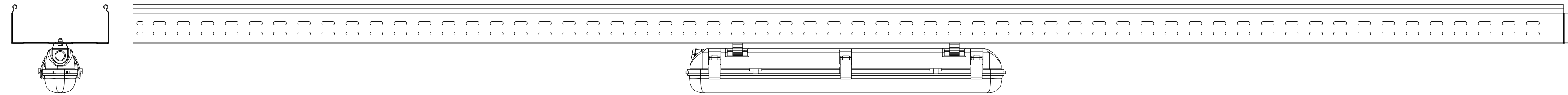
Ø отверстия, используемого для монтажа светильника к лотку = 10 мм

Подвес лотка к перекрытию:
смотри отдельный альбом решений на сайте
<https://ostec.ru>

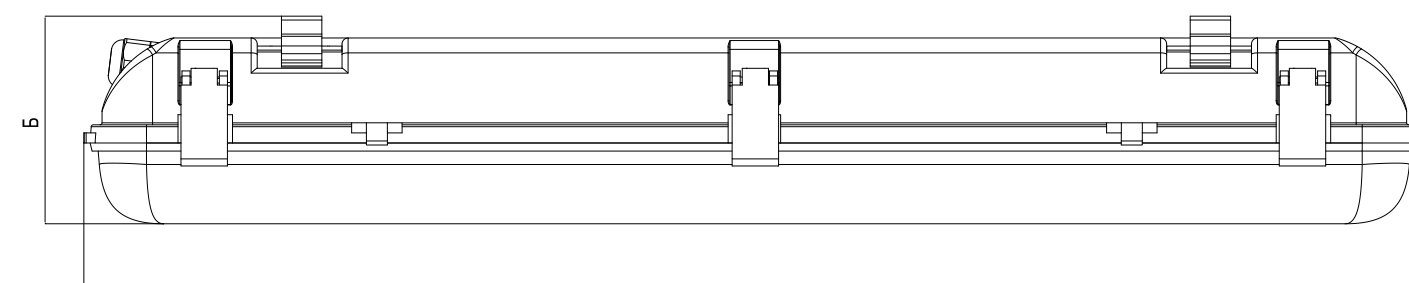
СПЕЦИФИКАЦИЯ

№	НОМЕНКЛАТУРА, КОД ИЗГОТОВИТЕЛЯ	Шт.
1	Светильник FI 135	1
2	Лоток ЛПМЗТ-200X80X3000-0.8	1
3	Монтажная плата МП-130x130-2,0-СЦ для распределительных коробок (053302)	1
4	Винт М5Х12 ГОСТ Р ИСО 4017(DIN933)	2
5	Шайба пружинная Ø5 ГОСТ 6402-70(DIN127)	2
6	Шайба	2
7	Гайка шестигранная М5 ГОСТ Р ISO 4032(DIN934)	2

Серия КНС: ЛНМЗТ, ЛПМЗТ. Серия светильника: FI 135



A

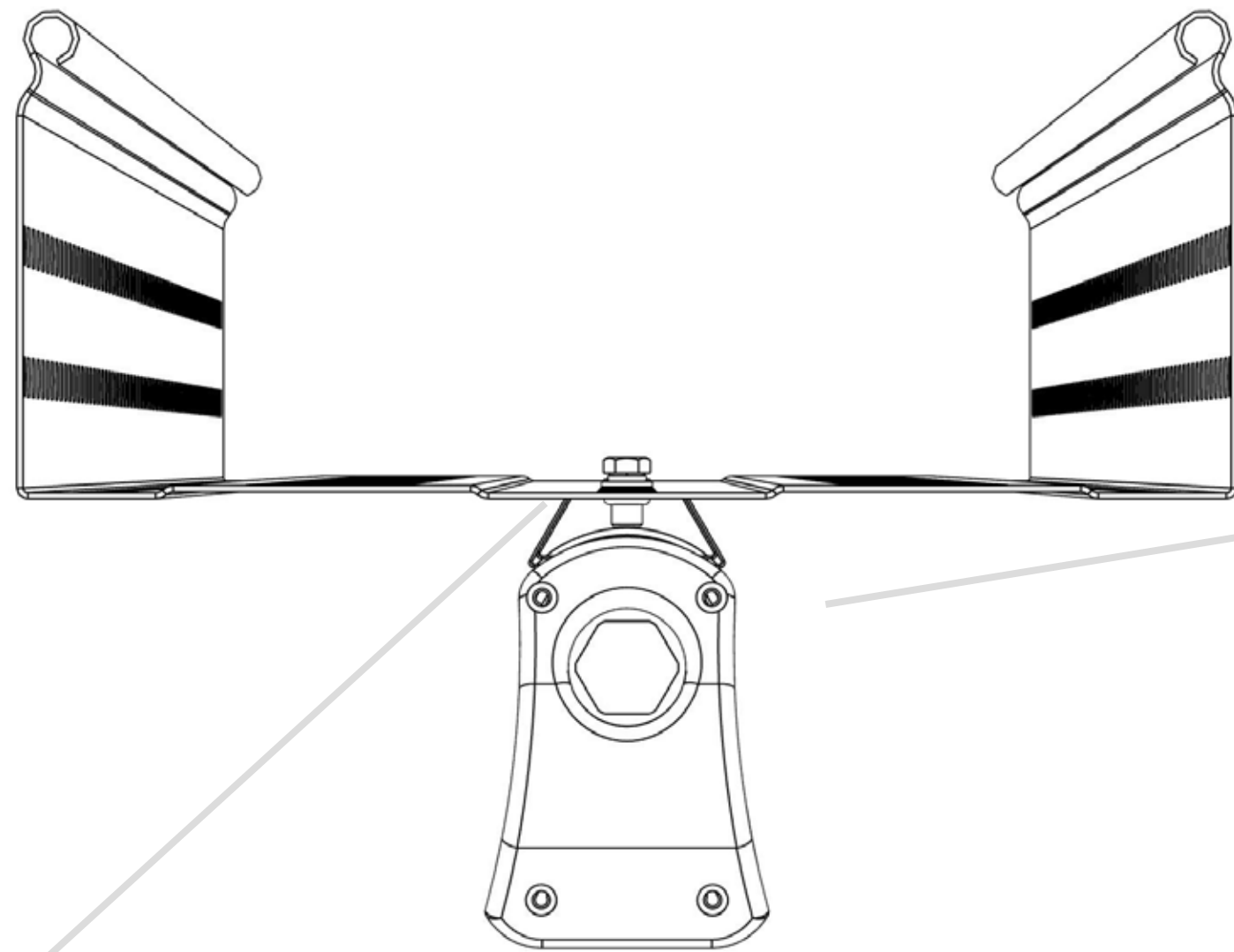


B

Светильник	A	Б	В
FI 135 (600)	92	103	665
FI 135	124	92	1262

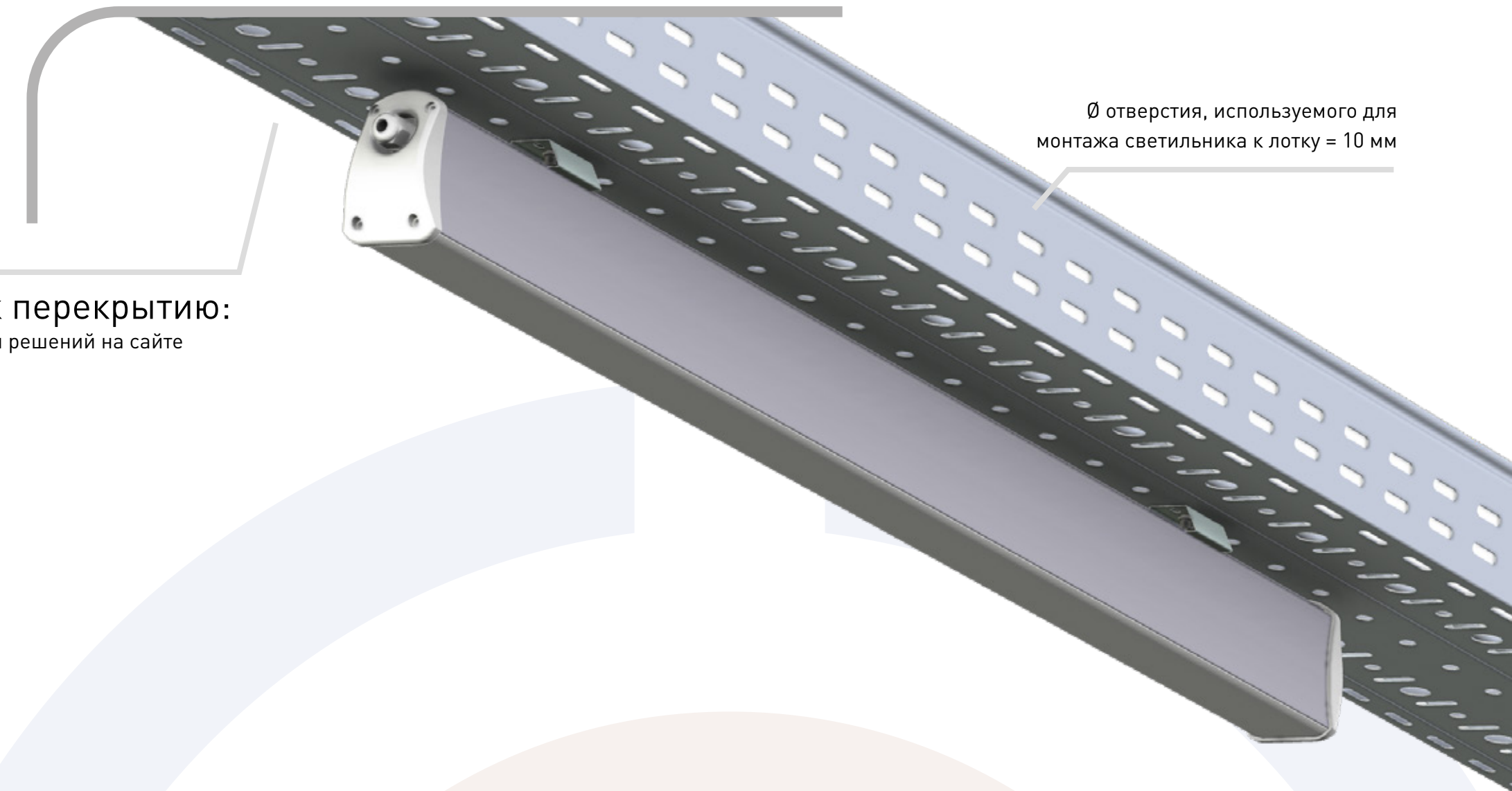
Линейный светильник в алюминиевом корпусе, степень защиты IP65

FG 55



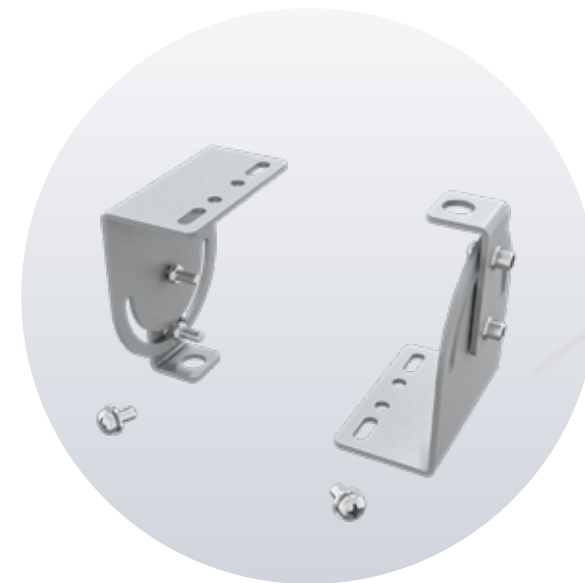
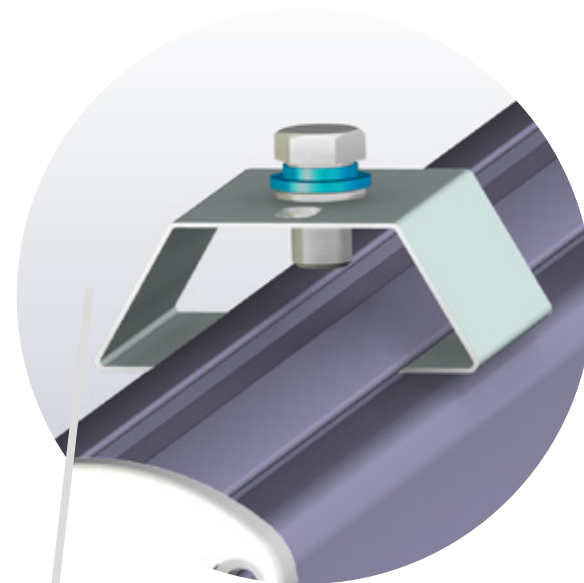
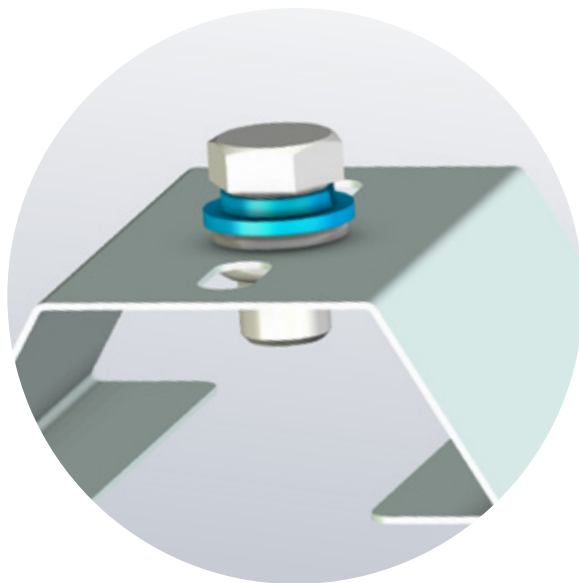
Для светильника также допустим подвесной монтаж на тросы (FF 101: тросовый подвес М4 (1,5м) или на шпильки (FF 90: скоба-переходник М4 / М8)

Подвес лотка к перекрытию:
смотри отдельный альбом решений на сайте <https://ostec.ru>



Ø отверстия, используемого для монтажа светильника к лотку = 10 мм

- 4 Винт М5х10 5 Шайба А5 6 Шайба пружинная Ø5



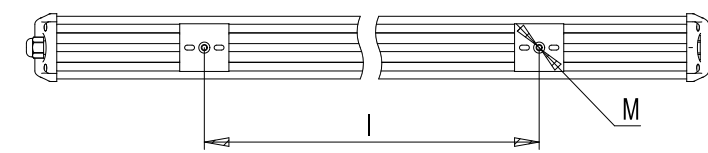
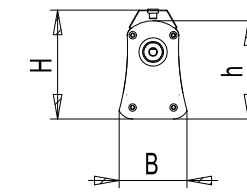
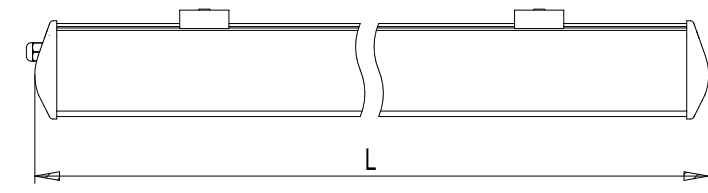
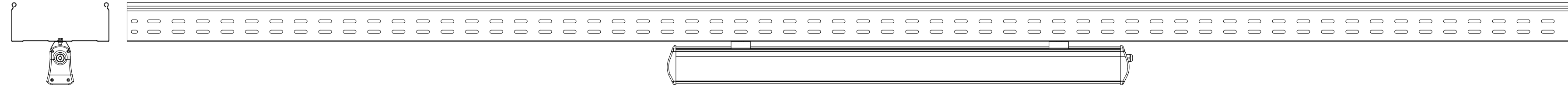
Опция: поворотный кронштейн FF 50 BRACKET

Скоба-крепление 2 шт.
входит в комплект светильника
Крепление перемещается вдоль по светильнику

СПЕЦИФИКАЦИЯ		
№	НОМЕНКЛАТУРА, КОД ИЗГОТОВИТЕЛЯ	Шт.
1	Светильник FG 55	1
2	Лоток ЛПМЗТ-200Х80Х3000-0.8	1
3	Монтажная плата МП-130х130-2,0-СЦ для распределительных коробок (053302)	2
4	Винт с шестигранной головкой ГОСТ Р ИСО 4017 (DIN933) М5х10	2
5	Шайба ГОСТ 11371-78 (DIN-125) А5	2
6	Шайба пружинная ГОСТ 6402-70 (DIN127) d5	2

- Возникли трудности, требуется помощь? Для расчета допустимых нагрузок на консоли и подвесы, а также по другим вопросам работы с КНС обращайтесь: 911@ostec.ru, +7 (495) 662-53-18, доб. 1911
- Толщину металла лотка необходимо подбирать из учета длины пролетов, количества кабеля, веса светильника (указан в паспорте изделия на сайте <https://faros.ru/>)

Серия КНС: ЛНМЗТ, ЛПМЗТ. Серия светильника: FG 55

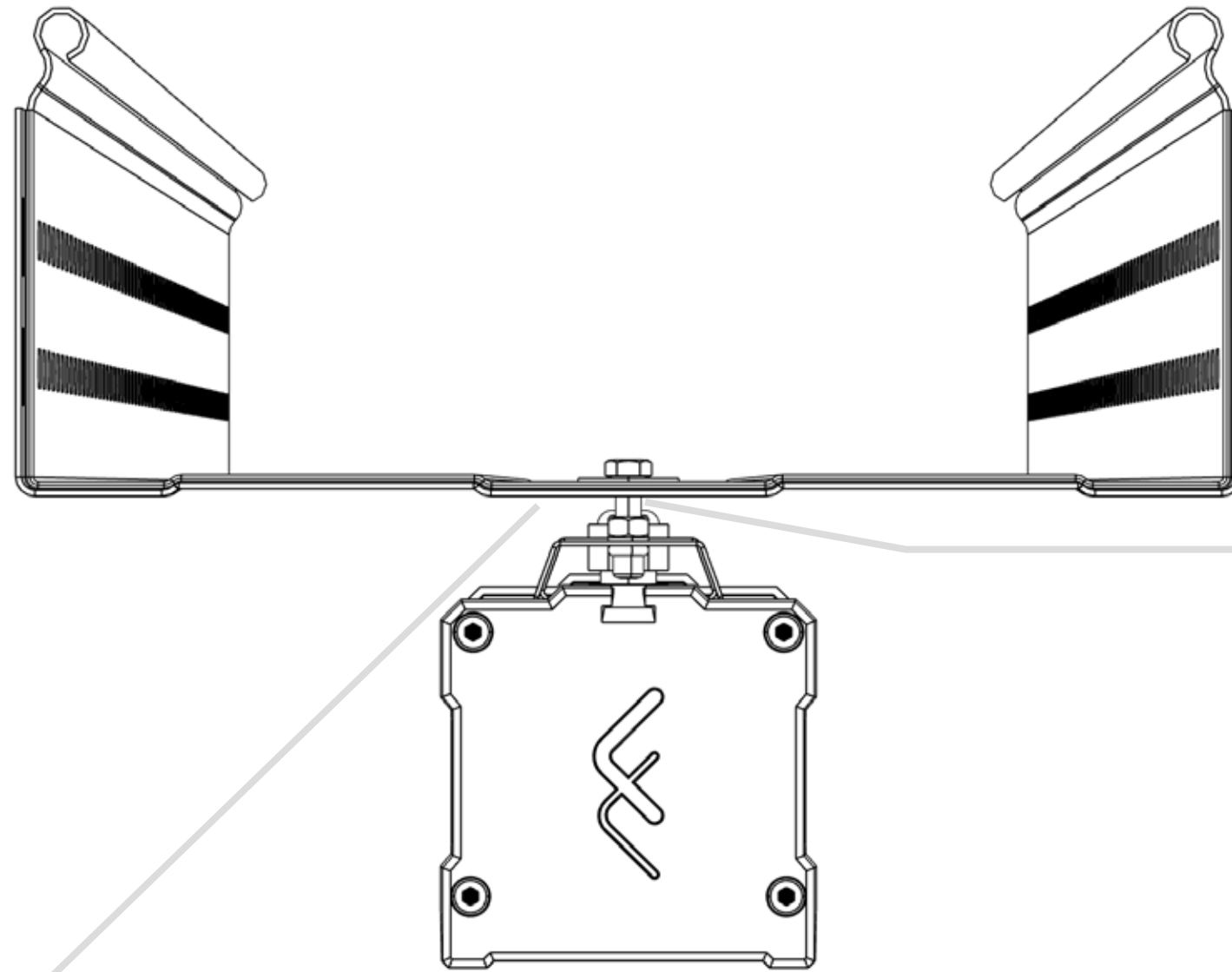


H, мм	B, мм	h, мм	M, мм	l, мм
89	55	80	4	регулируемое

Светильник	Светильник с БАП	L, мм
FG 55 11W	FG 55 EM 11W	345
FG 55 20W	FG 55 EM 20W	345
FG 55 35W	FG 55 EM 35W	945
FG 55 40W	FG 55 EM 40W	945
FG 55 45W	FG 55 EM 45W	1245
FG 55 55W	FG 55 EM 55W	1245
FG 55 75W	FG 55 EM 75W	1545
FG 55 100W	FG 55 EM 100W	1545
FG 55 DALI 32W		945
FG 55 DALI 42W		945
FG 55 DALI 46W		1245
FG 55 DALI 57W		1245
FG 55 DALI 76W		1545
FG 55 DALI 112W		1545

Линейный светильник с опцией установки закаленного стекла, степень защиты IP65

FG 67



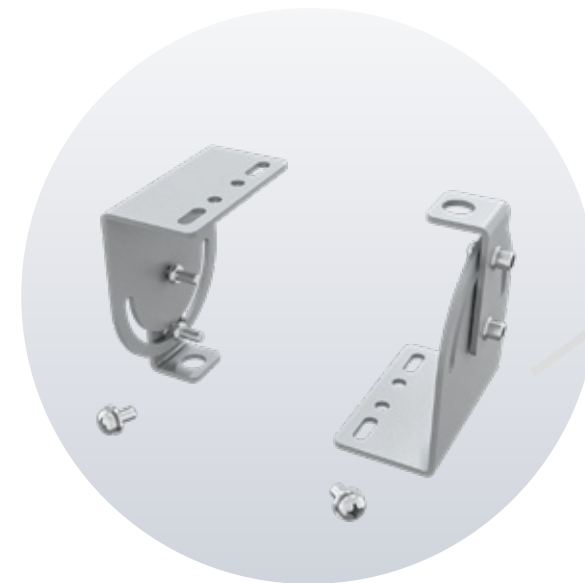
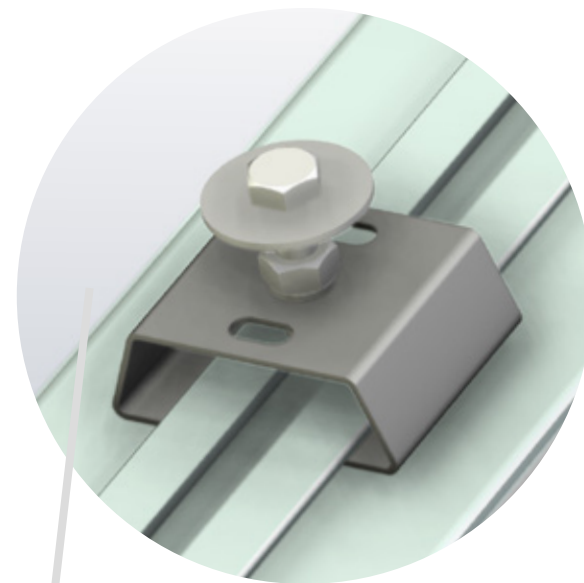
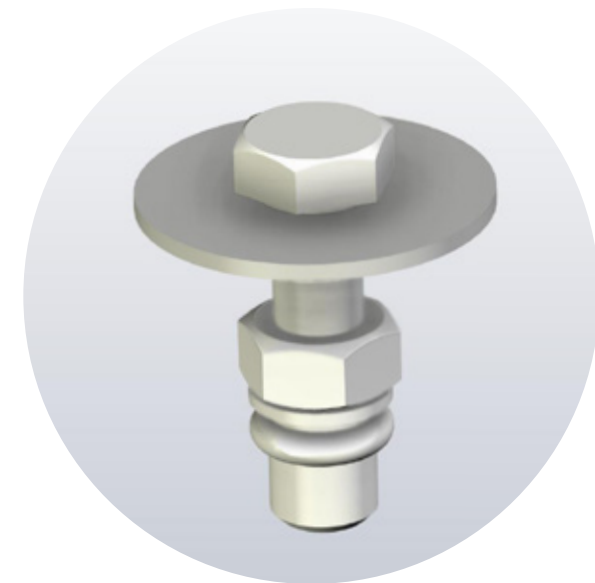
При монтаже предусмотреть свободное расстояние (длина винта М5) от лотка до скобы-крепления светильника для размещения гермоввода и кабеля питания светильника

Для светильника также допустим подвесной монтаж на тросы (FF 101: тросовый подвес М4 (1,5м) или на шпильки (FF 90: скоба-переходник М4 / М8)

Подвес лотка к перекрытию:
смотри отдельный альбом решений на сайте <https://ostec.ru>

Ø отверстия, используемого для монтажа светильника к лотку = 10 мм

- 4 Винт М5х20
- 5 Шайба
- 6 Гайка шестигранная М5



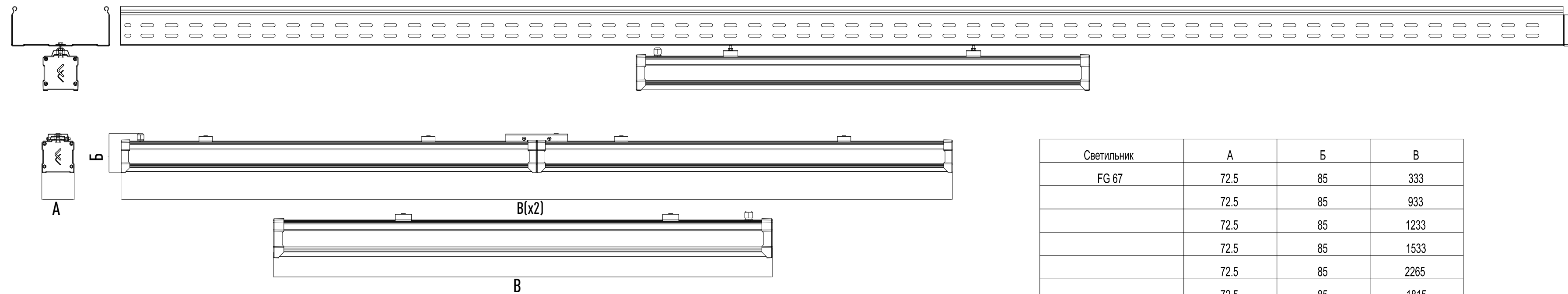
Опция: поворотный кронштейн FF 50 BRACKET

Скоба-крепление 2 шт.
входит в комплект светильника
Крепление перемещается вдоль по светильнику

СПЕЦИФИКАЦИЯ		
№	НОМЕНКЛАТУРА, КОД ИЗГОТОВИТЕЛЯ	Шт.
1	Светильник FG 67	1
2	Лоток ЛПМЗТ-200Х80Х3000-0.8	1
3	Монтажная плата МП-130х130-2,0-СЦ для распределительных коробок (053302)	1
4	Винт с шестигранной головкой ГОСТ Р ИСО 4017 (DIN933) М5х20	2
5	Шайба	2
6	Гайка шестигранная ГОСТ Р ISO 4032 (DIN934) М5	2

■ Возникли трудности, требуется помощь? Для расчета допустимых нагрузок на консоли и подвесы, а также по другим вопросам работы с КНС обращайтесь: 911@ostec.ru, +7 (495) 662-53-18, доб. 1911
 ■ Толщину металла лотка необходимо подбирать из учета длины пролетов, количества кабеля, веса светильника (указан в паспорте изделия на сайте <https://faros.ru/>)

Серия КНС: ЛНМЗТ, ЛПМЗТ. Серия светильника: FG 67

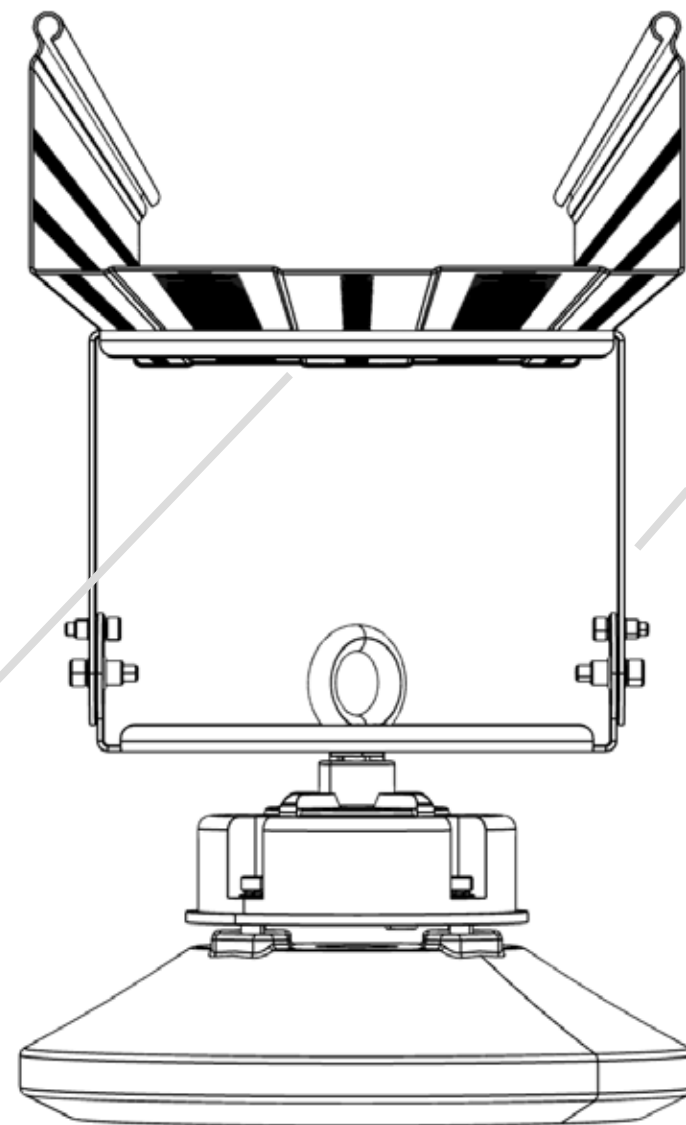


Светильник	А	Б	В
FG 67	72.5	85	333
	72.5	85	933
	72.5	85	1233
	72.5	85	1533
	72.5	85	2265
	72.5	85	1815



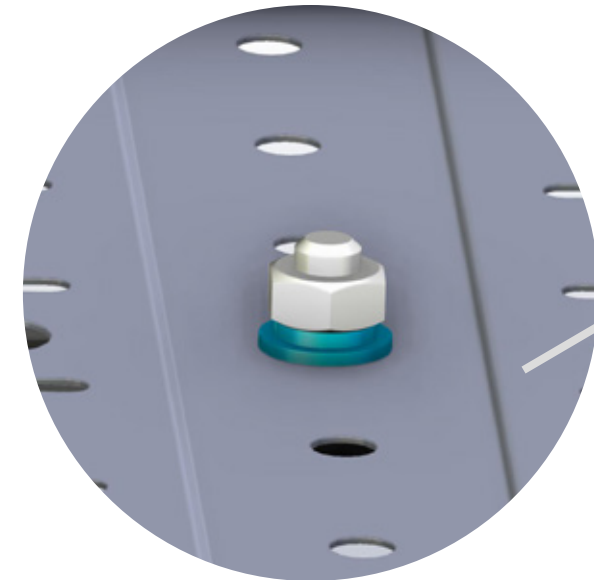
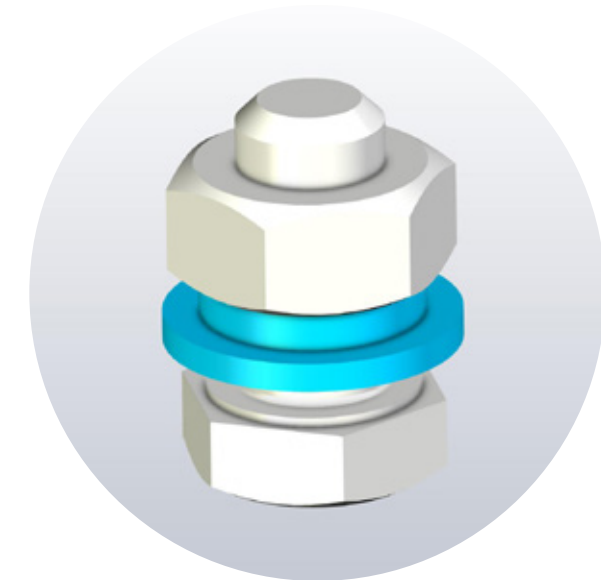
Подвесной светильник для промышленного и спортивного освещения

FD 111



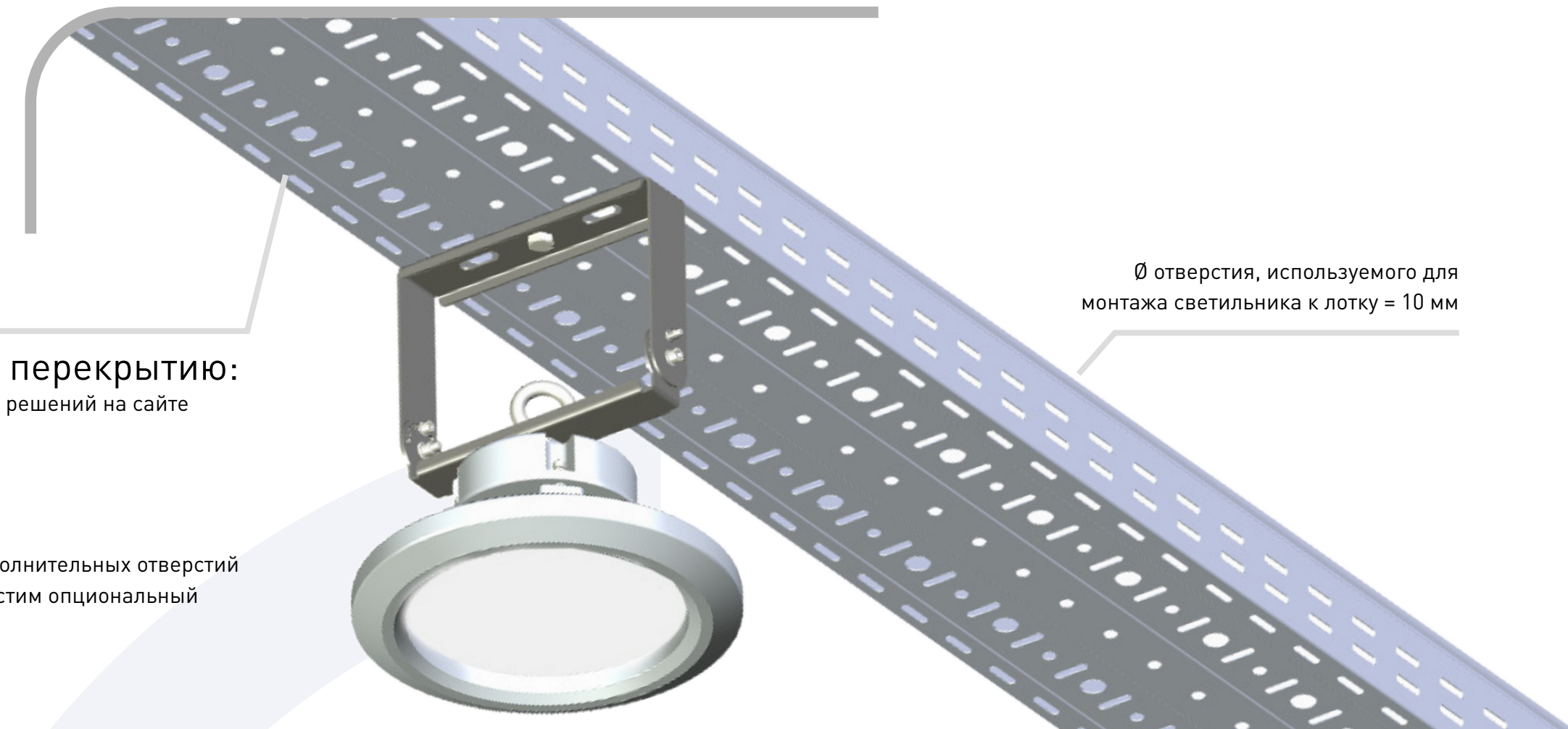
Поворотный кронштейн FF 111 BRACKET - заказ как аксессуар к светильнику

- 5 Шайба А10 6 Шайба пружинная 7 Гайка шестигранная М10 8 Винт М10х20



При использовании крепежа М10 отверстие на дне лотка рассверлить дополнительно

Крепеж необходимо подбирать:
Класс прочности = 10,9.
Момент затяжки = 6,5 кгс*м



Ø отверстия, используемого для монтажа светильника к лотку = 10 мм

Подвес лотка к перекрытию:
смотри отдельный альбом решений на сайте <https://ostec.ru>

В случае совмещения дополнительных отверстий светильника и лотка допустим опциональный страховочный крепеж

СПЕЦИФИКАЦИЯ

№	НОМЕНКЛАТУРА, КОД ИЗГОТОВИТЕЛЯ	Шт.
1	Светильник FD 111	1
2	Лоток ЛПМЗТ-200Х80Х3000-0.8	1
3	Монтажная плата МП-130х130-2,0-СЦ для распределительных коробок (053302)	2
4	Кронштейн FF 111 BRACKET (подбор модели по мощности светильника)	1
5	Шайба ГОСТ 11371-78 (DIN-125) А10	1
6	Шайба пружинная ГОСТ 6402-70 (DIN127)	1
7	Гайка шестигранная ГОСТ Р ISO 4032 (DIN934)М10	1
8	Винт с шестигранной головкой ГОСТ Р ИСО 4017 (DIN933) М10х20	1

■ Возникли трудности, требуется помощь? Для расчета допустимых нагрузок на консоли и подвесы, а также по другим вопросам работы с КНС обращайтесь: 911@ostec.ru, +7 (495) 662-53-18, доб. 1911

■ Толщину металла лотка необходимо подбирать из учета длины пролетов, количества кабеля, веса светильника (указан в паспорте изделия на сайте <https://faros.ru/>)

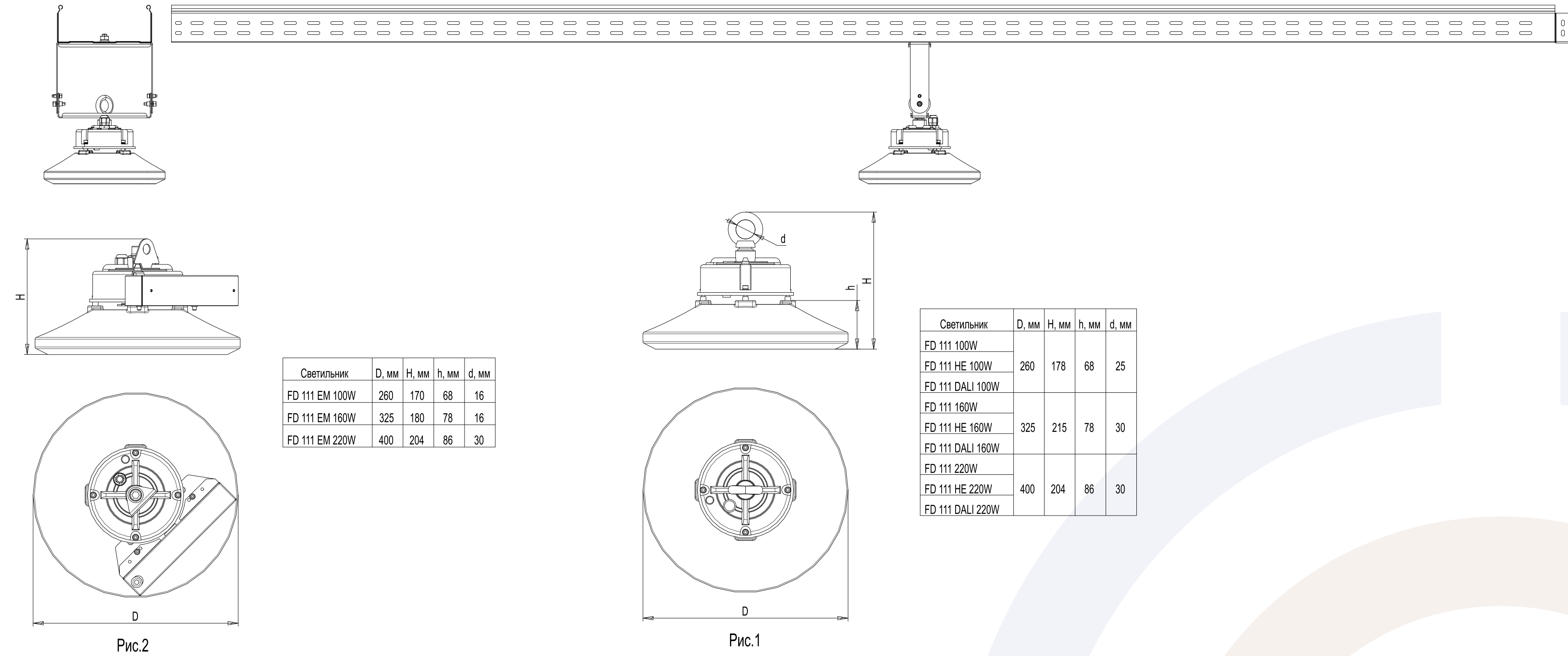
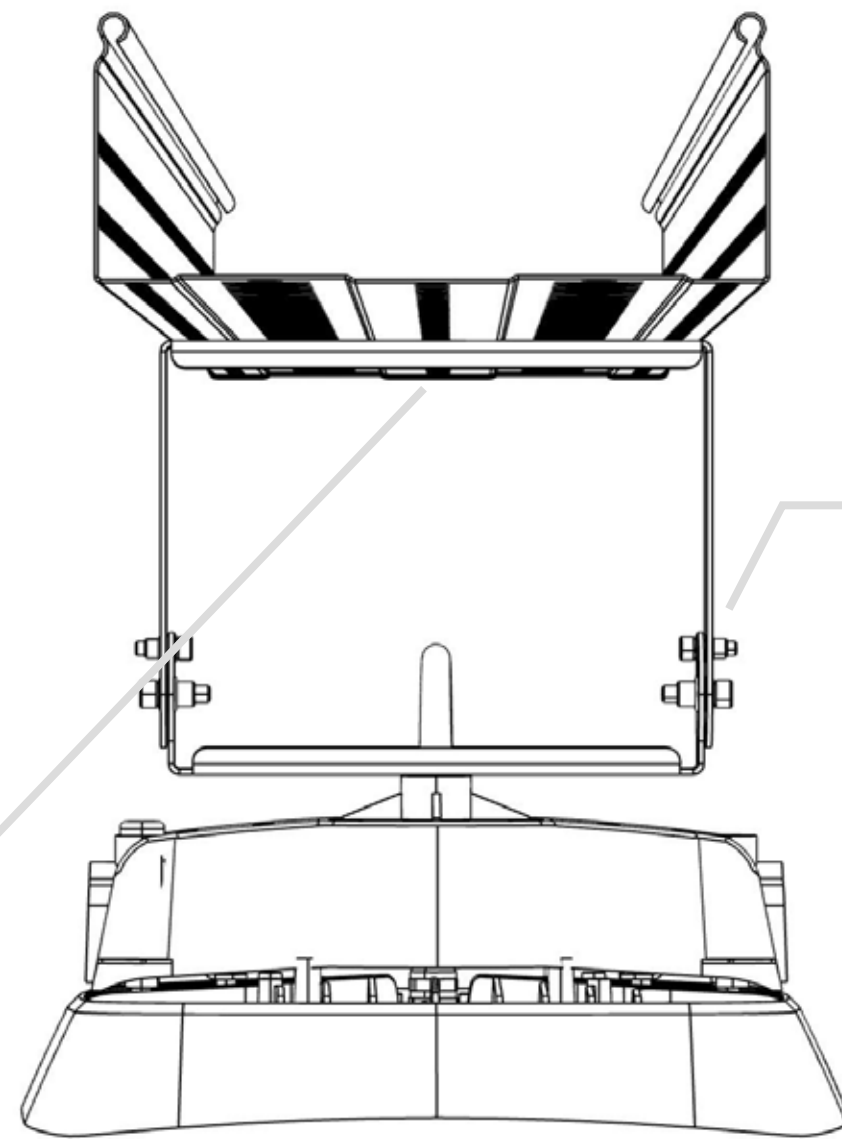


Рис.2

Рис.1

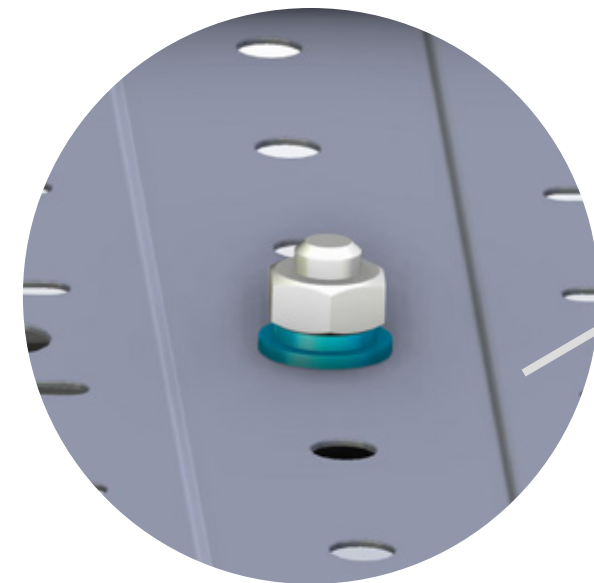
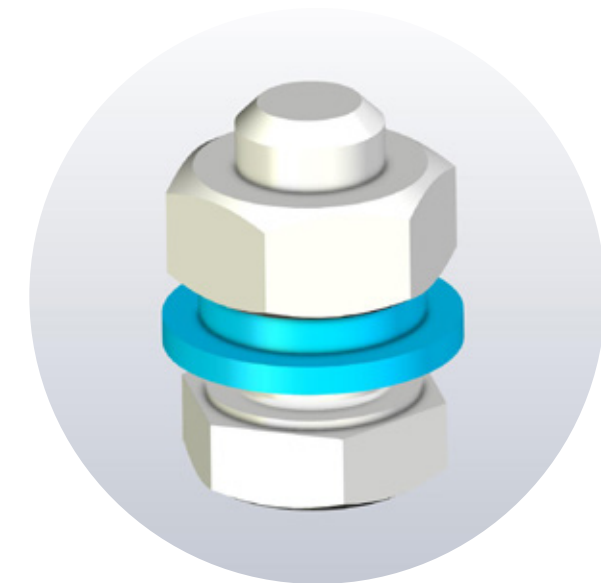
Подвесной светильник с закаленным стеклом, степень защиты IP65

FD 112



Поворотный кронштейн FF 111 BRACKET - заказ как аксессуар к светильнику

- 5 Шайба 6 Шайба пружинная 7 Гайка шестигранная M10 8 Винт M10x20

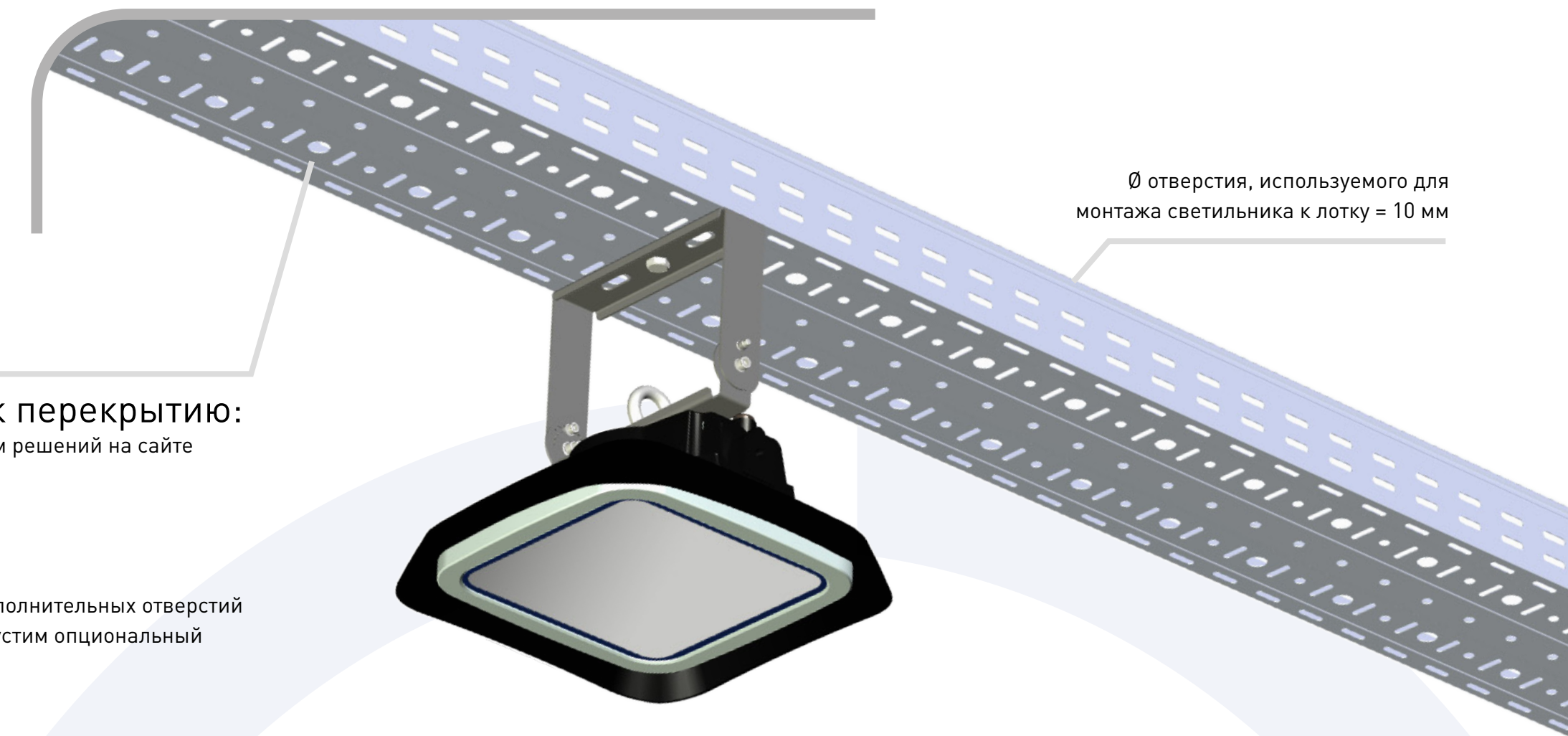


При использовании крепежа M10 отверстие на дне лотка рассверлить дополнительно

Крепеж необходимо подбирать:
Класс прочности = 10,9.
Момент затяжки = 6,5 кгс*м

Подвес лотка к перекрытию:
смотри отдельный альбом решений на сайте <https://ostec.ru>

В случае совмещения дополнительных отверстий светильника и лотка допустим опциональный страховочный крепеж

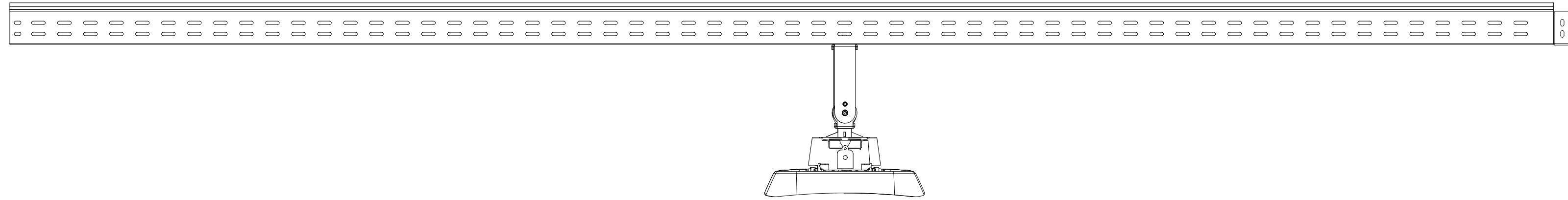
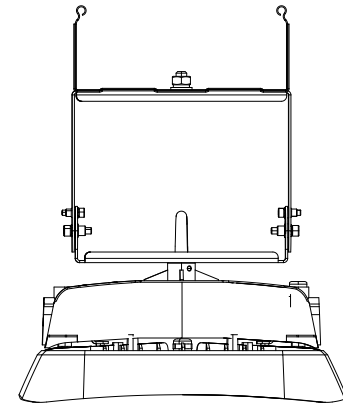


Ø отверстия, используемого для монтажа светильника к лотку = 10 мм

СПЕЦИФИКАЦИЯ

№	НОМЕНКЛАТУРА, КОД ИЗГОТОВИТЕЛЯ	Шт.
1	Светильник FD 112	1
2	Лоток ЛПМЗТ-200X80X3000-0.8	1
3	Монтажная плата МП-130x130-2,0-СЦ для распределительных коробок (053302)	2
4	Кронштейн FF 111 BRACKET (подбор модели по мощности светильника)	1
5	Шайба ГОСТ 11371-78 (DIN-125)	1
6	Шайба пружинная ГОСТ 6402-70 (DIN127)	1
7	Гайка шестигранная ГОСТ Р ISO 4032 (DIN934)M10	1
8	Винт с шестигранной головкой ГОСТ Р ИСО 4017 (DIN933) M10x20	1

Серия КНС: ЛНМЗТ, ЛПМЗТ. Серия светильника: FD 112



Светильник	L, мм	B, мм	H, мм	h, мм	d, мм	Рис.
FD 112 100W	277	277	171	123	25	1
FD 112 DALI 100W						2
FD 112 EM 100W						2
FD 112 150W	316	316	180	132	25	1
FD 112 DALI 150W						2
FD 112 EM 150W						2
FD 112 200W	364	364	186	138	25	1
FD 112 DALI 200W						2
FD 112 EXTREME 200W						2
FD 112 EM 200W						2

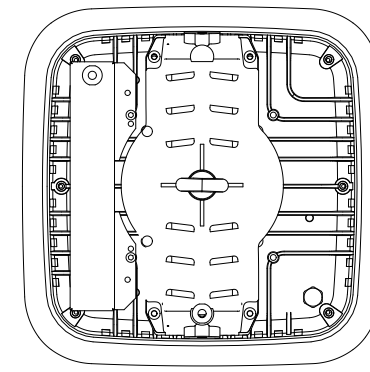
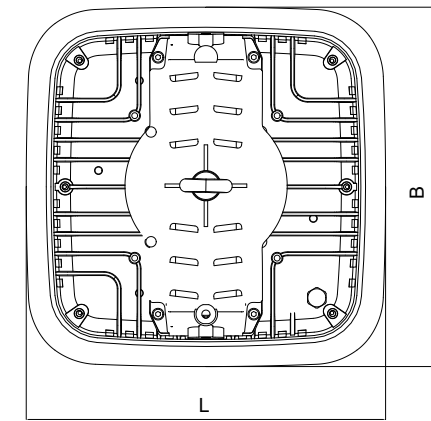
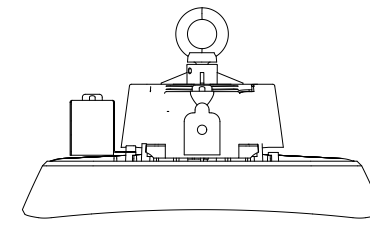
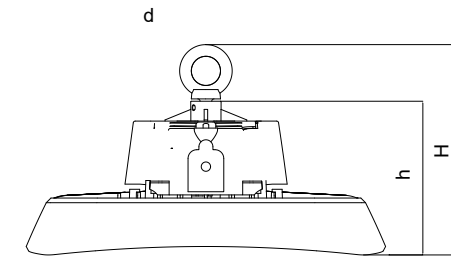
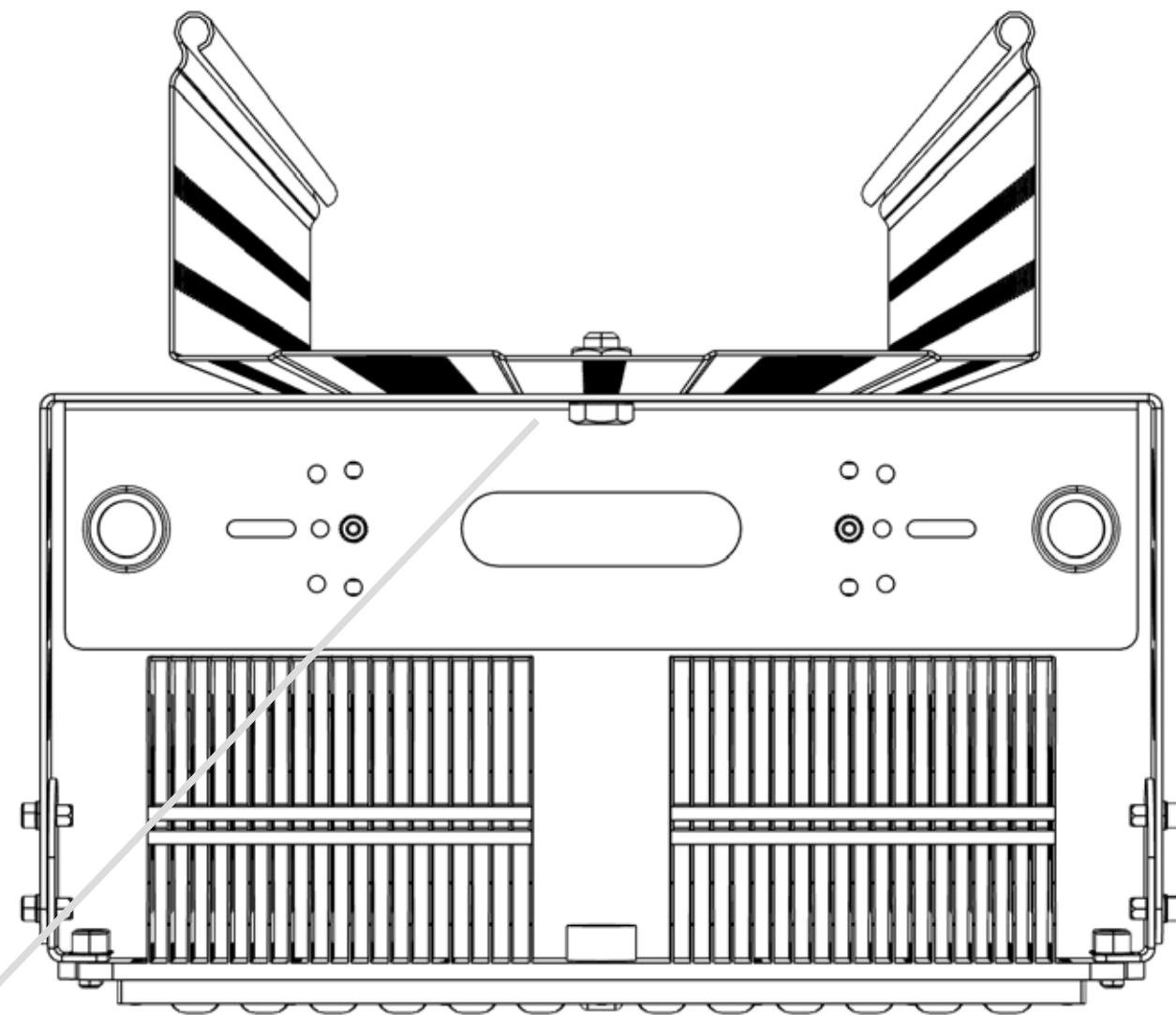


Рис. 1

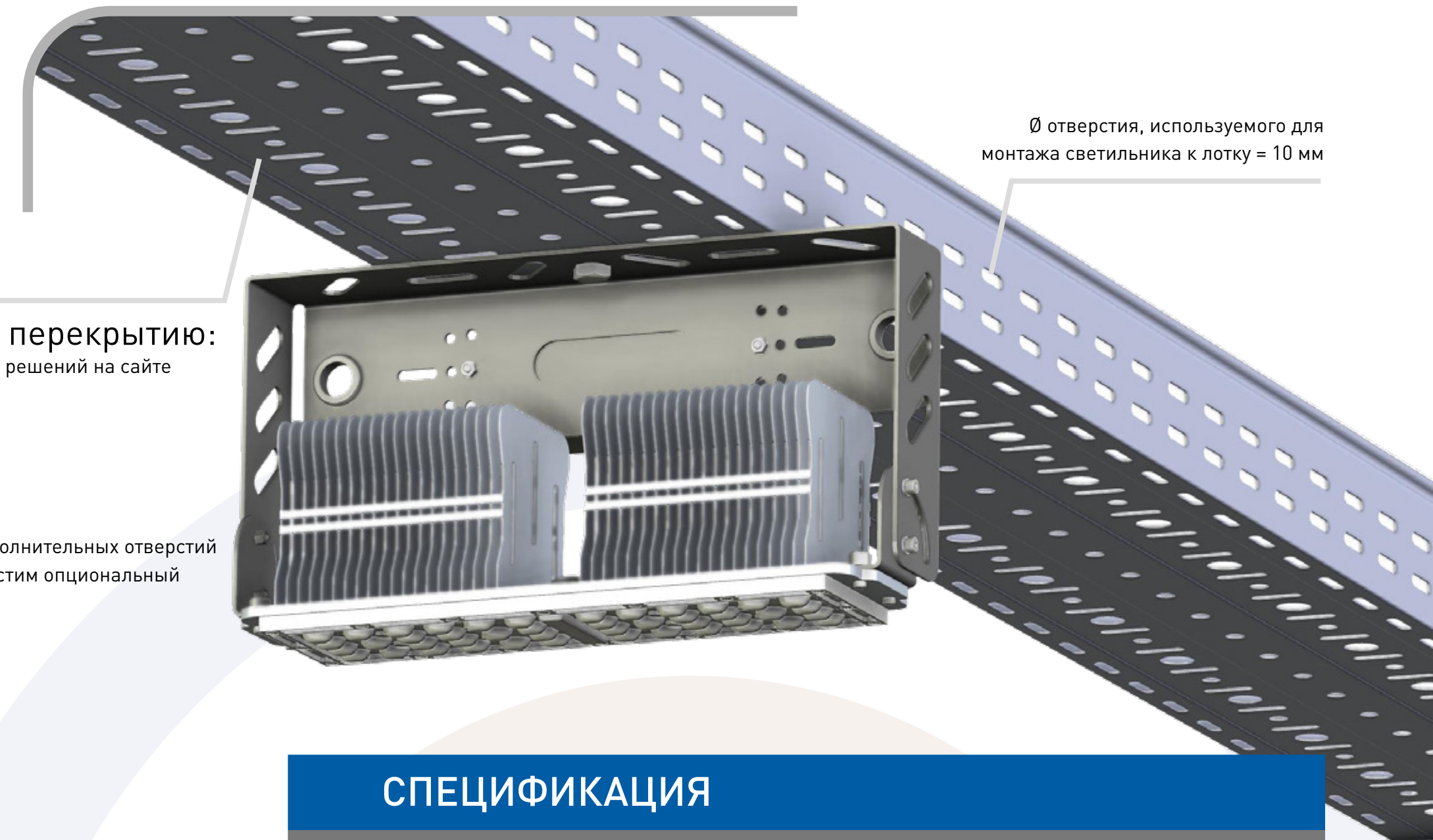
Рис. 2 Исполнение EM

Линзованный промышленный прожектор с поворотными модулями

FG 100



Модульный прожектор (от 100 до 1000 W).
Регулировка модулей на 25°,
для крайних модулей - на 45°

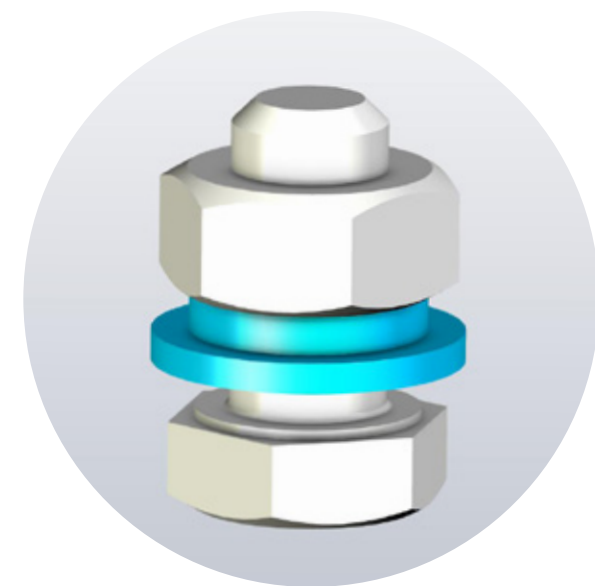


Ø отверстия, используемого для
монтажа светильника к лотку = 10 мм

Подвес лотка к перекрытию:
смотри отдельный альбом решений на сайте
<https://ostec.ru>

В случае совмещения дополнительных отверстий
светильника и лотка допустим опциональный
страховочный крепеж

- 4 Винт М10х20 5 Шайба А10 6 Шайба пружинная Ø10 7 Гайка шестигранная М10



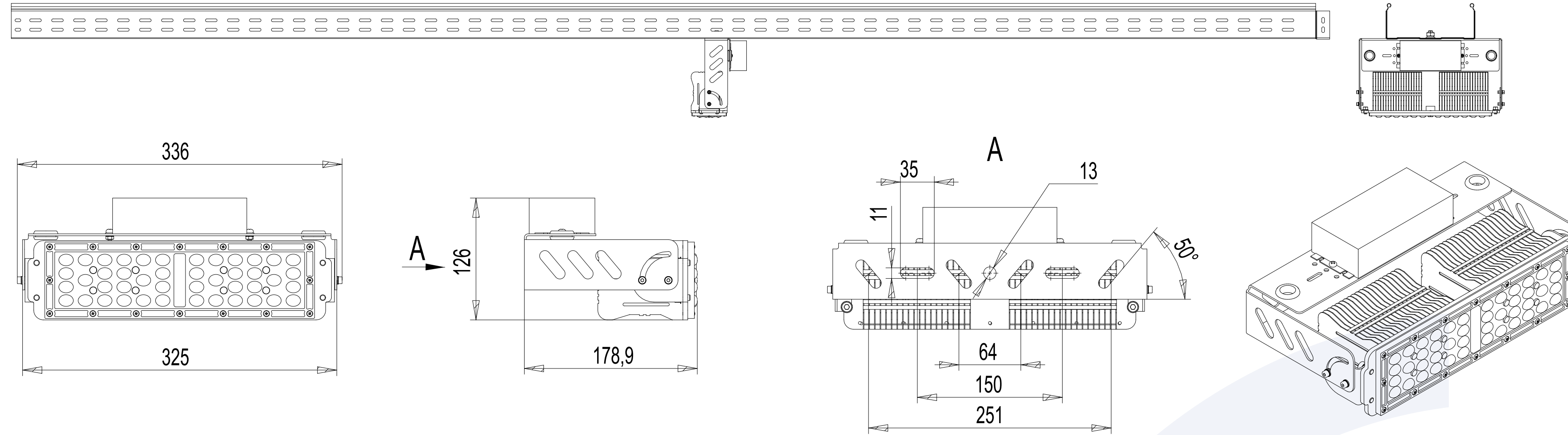
При использовании крепежа М10 отверстие
на дне лотка рассверлить дополнительно

Крепеж необходимо подбирать:
Класс прочности = 10,9.
Момент затяжки = 6,5 кгс*м

СПЕЦИФИКАЦИЯ

№	НОМЕНКЛАТУРА, КОД ИЗГОТОВИТЕЛЯ	Шт.
1	Светильник FG 100	1
2	Лоток ЛПМЗТ-200Х80Х3000-0.8	1
3	Монтажная плата МП-130х130-2,0-СЦ для распределительных коробок (053302)	1
4	Винт с шестигранной головкой ГОСТ Р ИСО 4017 (DIN933) М10х20	2
5	Шайба ГОСТ 11371-78 (DIN-125) А10	2
6	Шайба пружинная ГОСТ 6402-70 (DIN127) D10	2
7	Гайка шестигранная ГОСТ Р ISO 4032 (DIN934)М10	1

Серия КНС: ЛНМЗТ, ЛПМЗТ. Серия светильника: FG 100



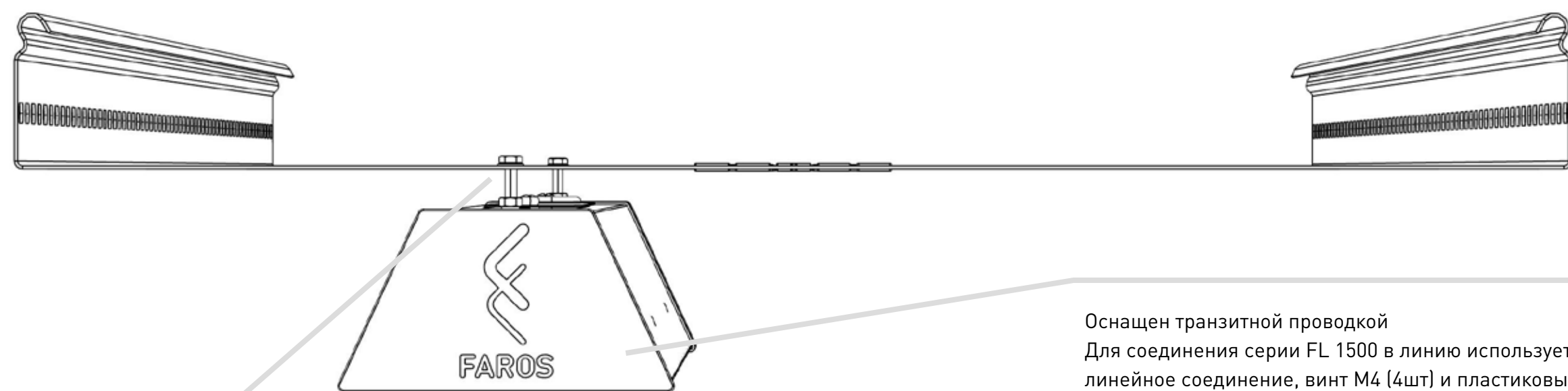
Универсальные системы. Коммерческие объекты
Общественные объекты. Промышленные объекты

Система универсальных листовых лотков УЛ

Предназначена для прокладки кабелей любых типов, включая тяжелые кабели большого размера
Пригодна для горячего оцинкования и использования в агрессивных средах

Коммерческий светильник с опцией соединения в единую линию, различные виды соединений

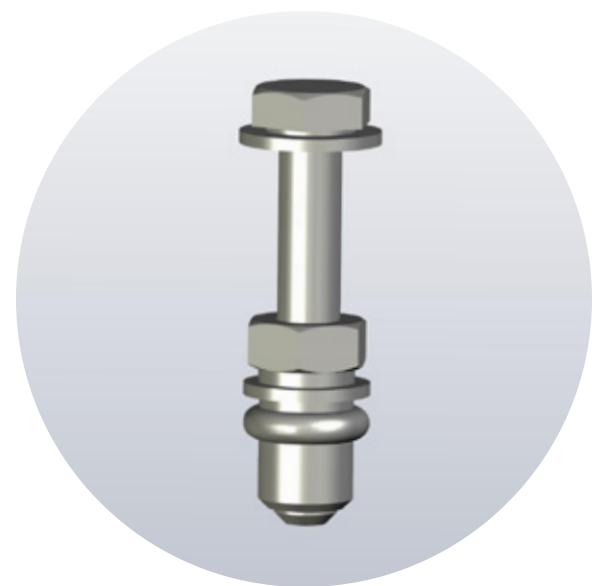
FL 1500



Оснащен транзитной проводкой
Для соединения серии FL 1500 в линию используется линейное соединение, винт M4 (4шт) и пластиковый компенсатор

Также допустим подвесной монтаж на тросы (FF 101: тросовый подвес M4 (1,5м) или на шпильки (FF 90: скоба-переходник M4 / M8)

- 4 Шайба пружинная Ø4 5 Шайба 6 Винт с шестигранной головкой M4x12



Для светильника также допустим подвесной монтаж на тросы (FF 101: тросовый подвес M4 (1,5м) или на шпильки (FF 90: скоба-переходник M4 / M8)



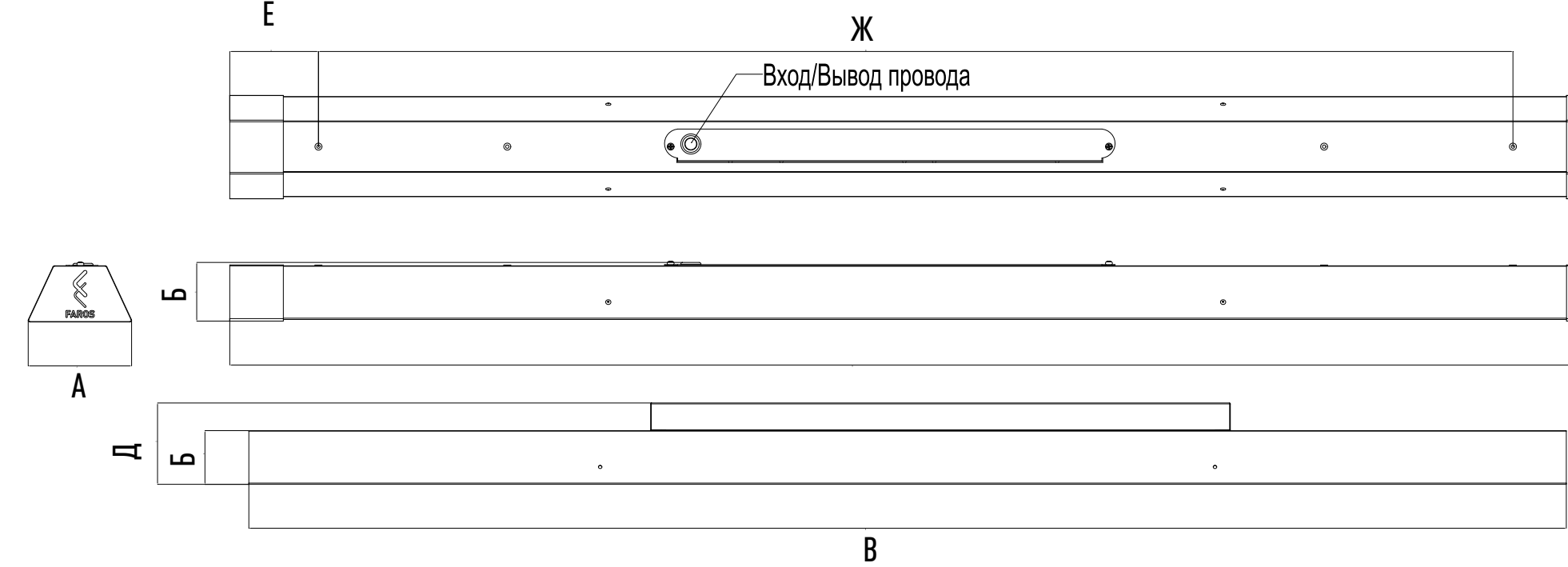
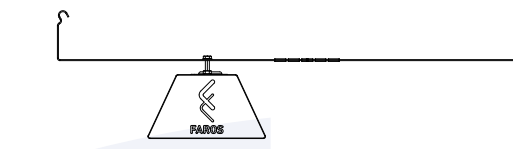
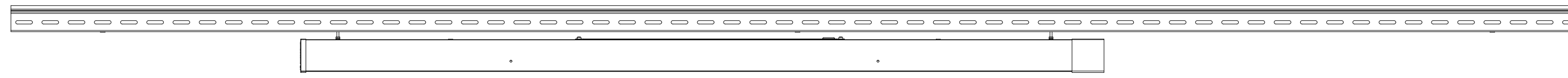
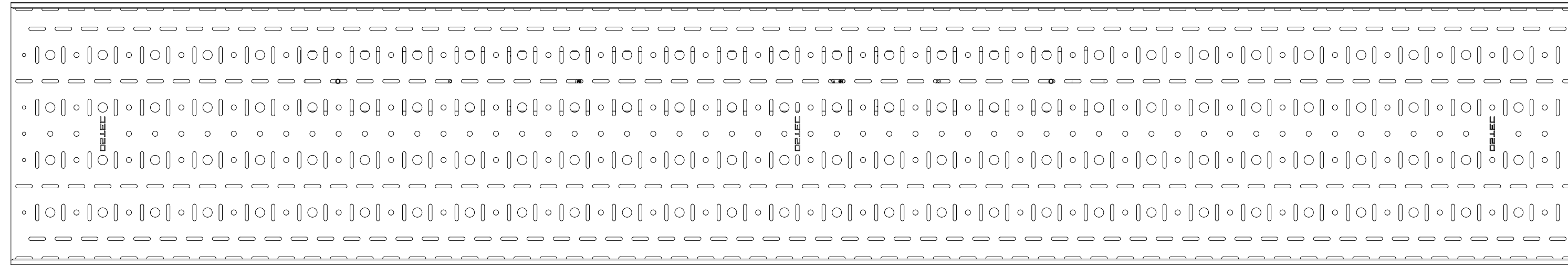
Подвес лотка к перекрытию:
смотри отдельный альбом решений на сайте <https://ostec.ru>

Ø отверстия, используемого для монтажа светильника к лотку = 10 мм

СПЕЦИФИКАЦИЯ

№	НОМЕНКЛАТУРА, КОД ИЗГОТОВИТЕЛЯ	Шт.
1	Светильник FL 1500	1
2	Лоток УЛП	1
3	Монтажная плата МП-130x130-2,0-СЦ для распределительных коробок (053302)	1
4	Шайба пружинная D4 ГОСТ 6402-70 (DIN127)	2
5	Шайба ГОСТ 11371-78 (DIN9021)A4	2
6	Винт с шестигранной головкой ГОСТ Р ИСО 4017 (DIN933)M4x12	2

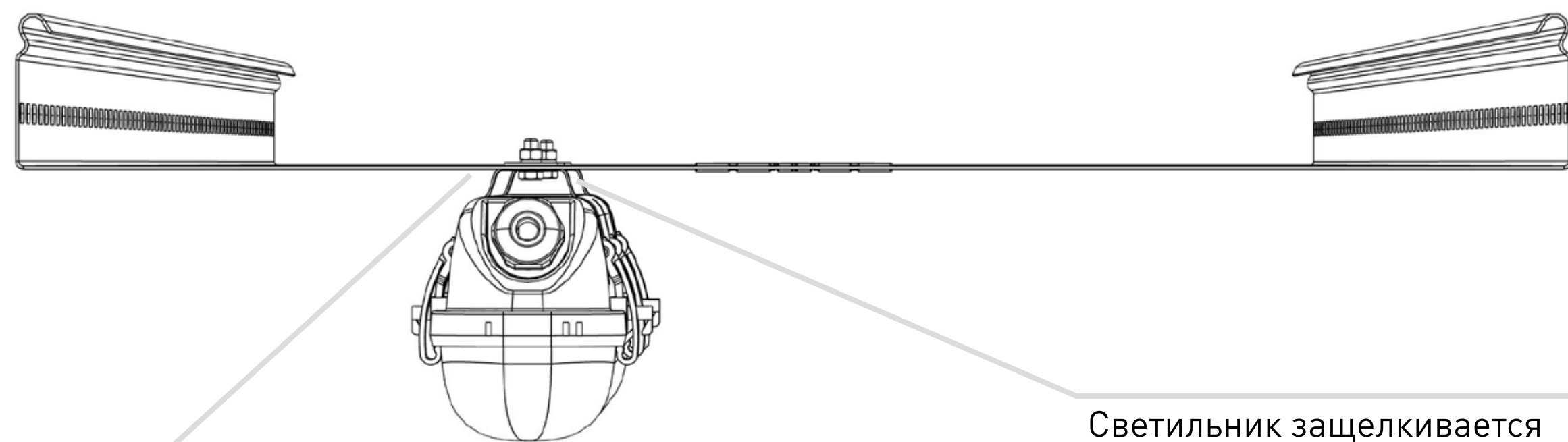
Серия КНС: универсальные листовые УЛ. Серия светильника: FL 1500



Светильник	А	Б	В	Д	Е	Ж
FL 1500	118	67	1533	-	101	1360
FL 1500 ID	118	67	1533	93	101	1360
FL 1500 (750)	118	67	750	-	39	640
FL 1500 SM	118	67	1533	-	101	1360

Светильник из полистирола, степень защиты IP65

FI 135



Светильник защелкивается в скобы, прикрепленные к несущей поверхности

- 4 Шайба пружинная Ø5 5 Шайба 6 Винт с шестигранной головкой M5x20



Скоба-крепление 2 шт.
входит в комплект светильника
Крепление HE перемещается по светильнику



Для светильника также допустим подвесной монтаж на тросы



Ø отверстия, используемого для монтажа светильника к лотку = 10 мм

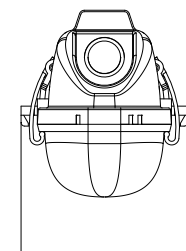
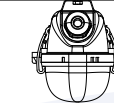
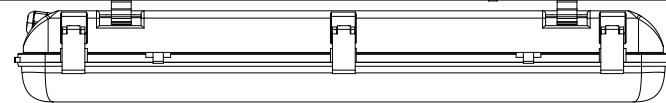
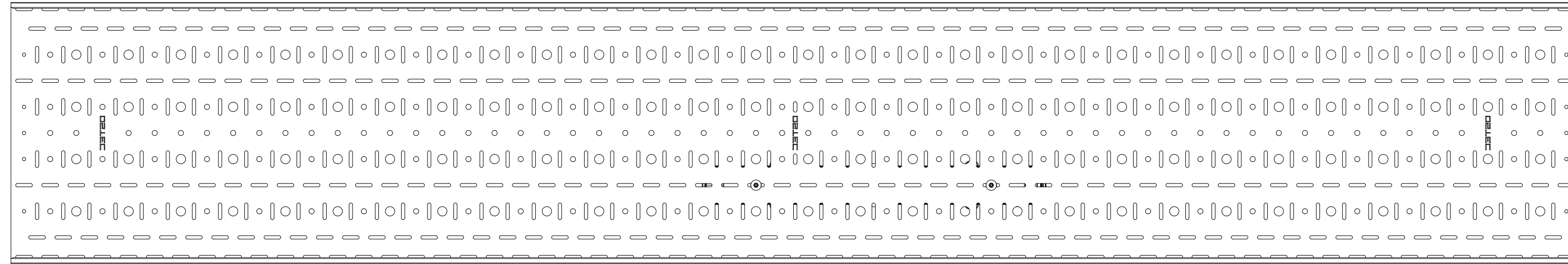
Подвес лотка к перекрытию:
смотри отдельный альбом решений на сайте <https://ostec.ru>

СПЕЦИФИКАЦИЯ

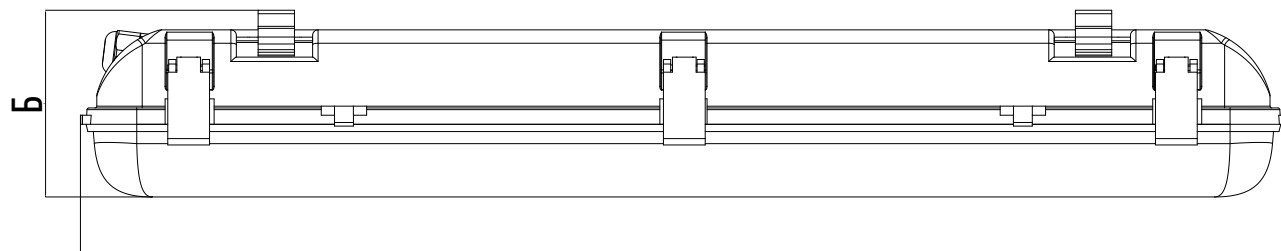
№	НОМЕНКЛАТУРА, КОД ИЗГОТОВИТЕЛЯ	Шт.
1	Светильник FI 135	1
2	Лоток УЛП	1
3	Монтажная плата МП-130x130-2,0-СЦ для распределительных коробок (053302)	1
4	Шайба пружинная D5 ГОСТ 6402-70 (DIN127)	2
5	Шайба ГОСТ 11371-78 (DIN9021)A5	2
6	Винт с шестигранной головкой ГОСТ Р ИСО 4017 (DIN933)M5x20	2

- Возникли трудности, требуется помощь? Для расчета допустимых нагрузок на консоли и подвесы, а также по другим вопросам работы с КНС обращайтесь: 911@ostec.ru, +7 (495) 662-53-18, доб. 1911
- Толщину металла лотка необходимо подбирать из учета длины пролетов, количества кабеля, веса светильника (указан в паспорте изделия на сайте <https://faros.ru/>)

Серия КНС: универсальные листовые УЛ. Серия светильника: FI 135



A

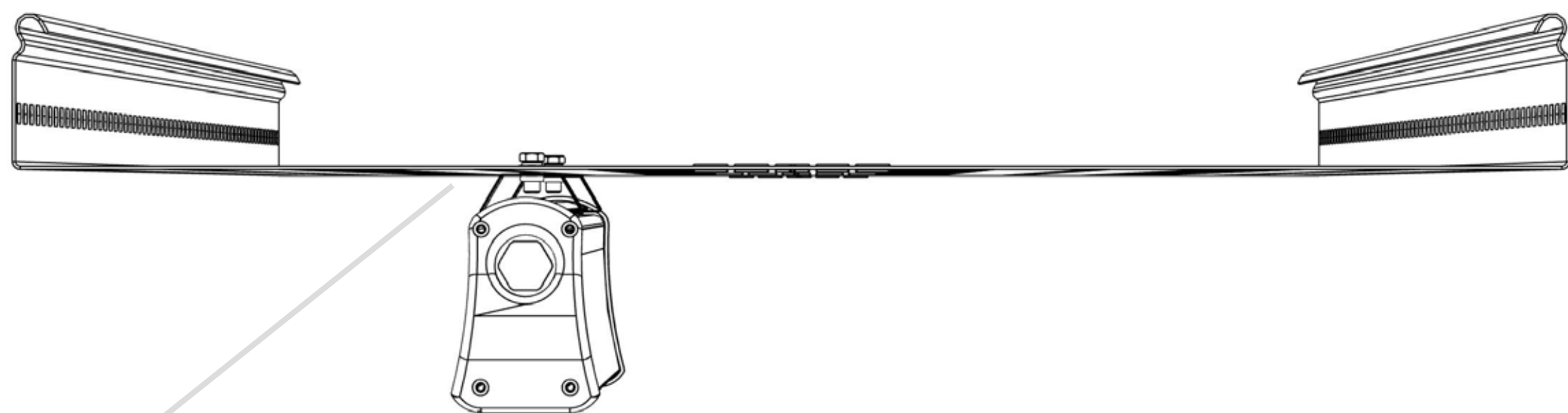


B

Светильник	A	Б	В
FI 135 (600)	92	103	665
FI 135	124	92	1262

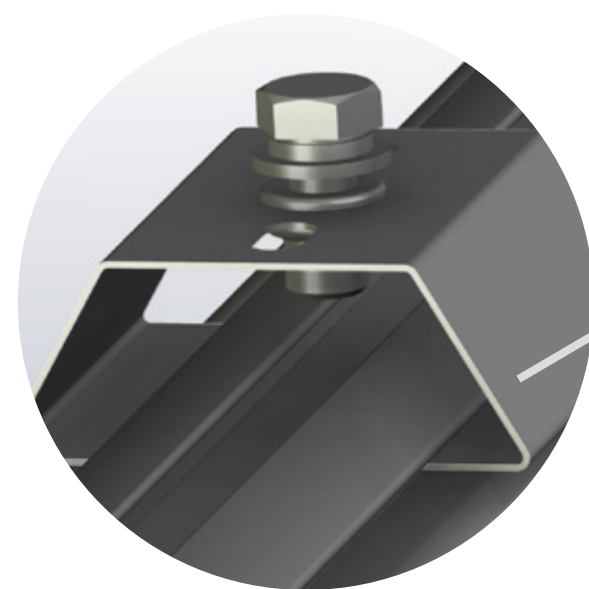
Линейный светильник в алюминиевом корпусе, степень защиты IP65

FG 55

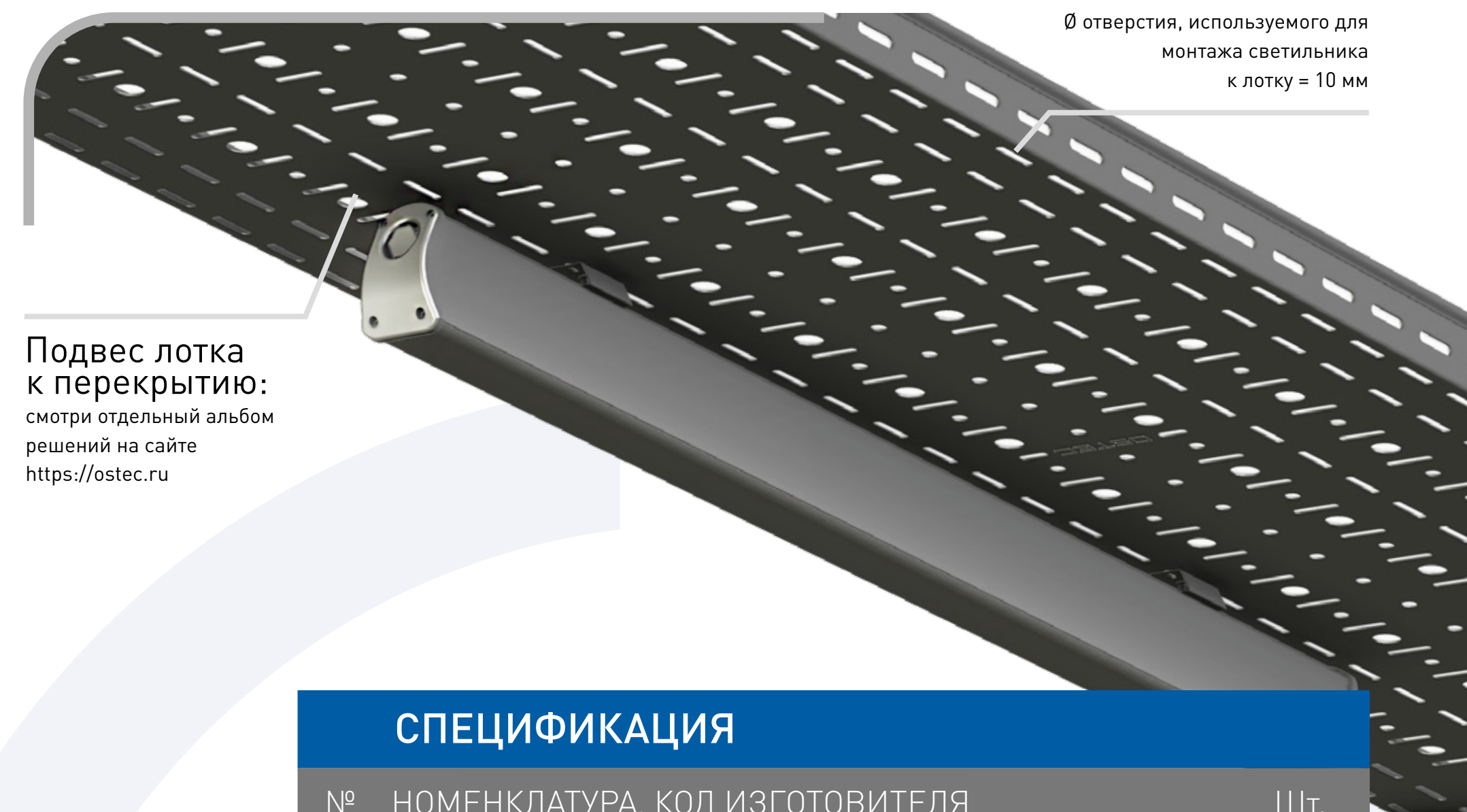


Также допустим подвесной монтаж на тросы (FF 101: тросовый подвес М4 (1,5м) или на шпильки (FF 90: скоба-переходник М4 / М8)

- 4 Шайба пружинная Ø4 5 Шайба 6 Винт с шестигранной головкой М4х12



Скоба-крепление 2 шт. входит в комплект светильника
Крепление перемещается вдоль по светильнику

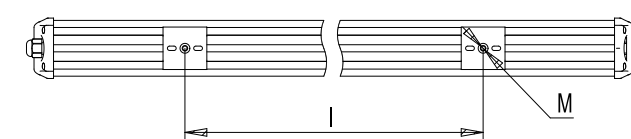
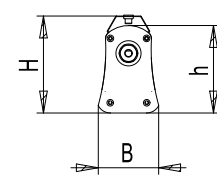
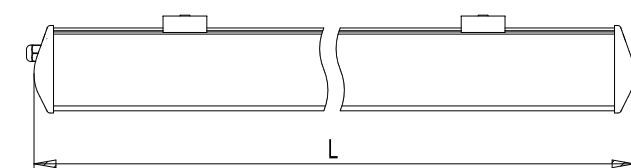
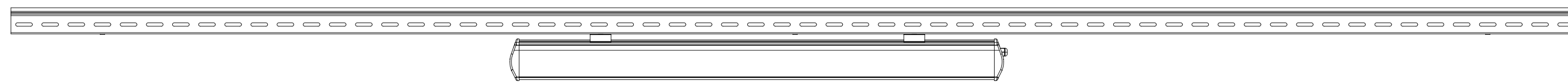
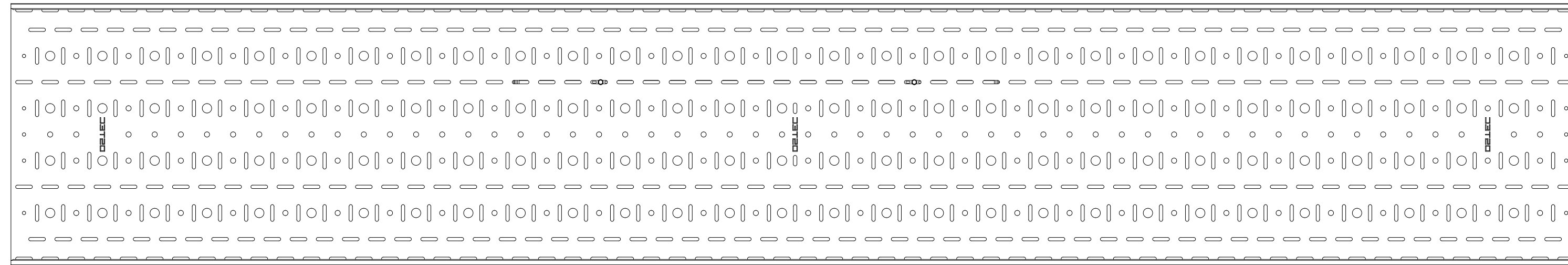


Подвес лотка к перекрытию: смотри отдельный альбом решений на сайте <https://ostec.ru>

СПЕЦИФИКАЦИЯ

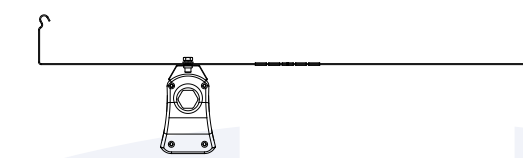
№	НОМЕНКЛАТУРА, КОД ИЗГОТОВИТЕЛЯ	Шт.
1	Светильник FG 55	1
2	Лоток УЛП	1
3	Монтажная плата МП-130х130-2,0-СЦ для распределительных коробок (053302)	1
4	Шайба пружинная D4 ГОСТ 6402-70 (DIN127)	2
5	Шайба ГОСТ 11371-78 (DIN9021)A4	2
6	Винт с шестигранной головкой ГОСТ Р ИСО 4017 (DIN933)M4x12	2

Серия КНС: универсальные листовые УЛ. Серия светильника: FG 55



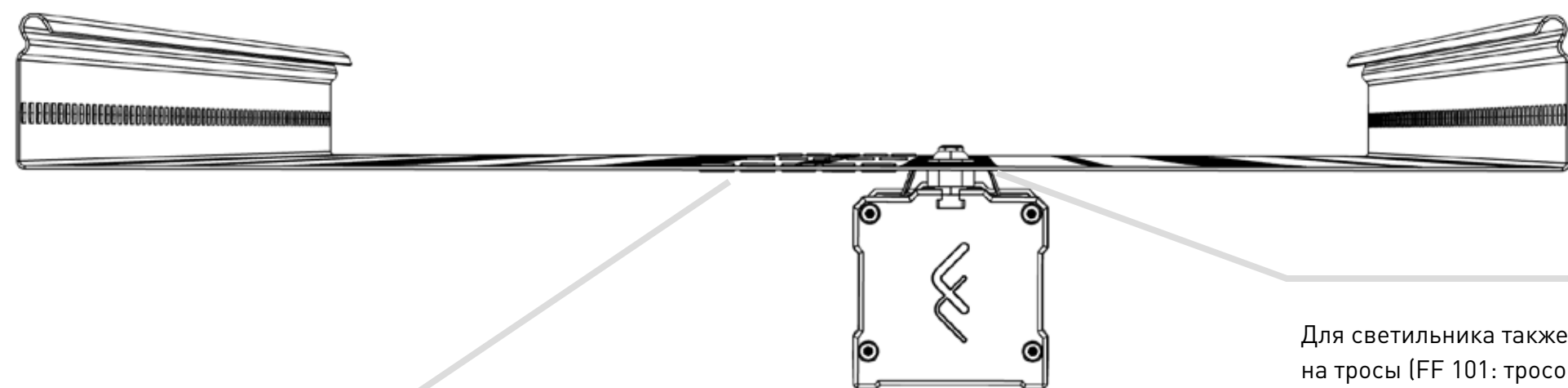
Н, мм	В, мм	h, мм	М, мм	l, мм
89	55	80	4	регулируемое

Светильник	Светильник с БАП	L, мм
FG 55 11W	FG 55 EM 11W	345
FG 55 20W	FG 55 EM 20W	345
FG 55 35W	FG 55 EM 35W	945
FG 55 40W	FG 55 EM 40W	945
FG 55 45W	FG 55 EM 45W	1245
FG 55 55W	FG 55 EM 55W	1245
FG 55 75W	FG 55 EM 75W	1545
FG 55 100W	FG 55 EM 100W	1545
FG 55 DALI 32W		945
FG 55 DALI 42W		945
FG 55 DALI 46W		1245
FG 55 DALI 57W		1245
FG 55 DALI 76W		1545
FG 55 DALI 112W		1545



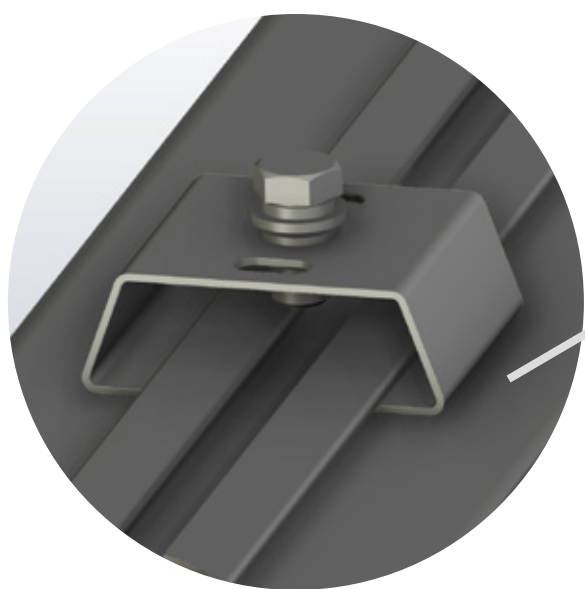
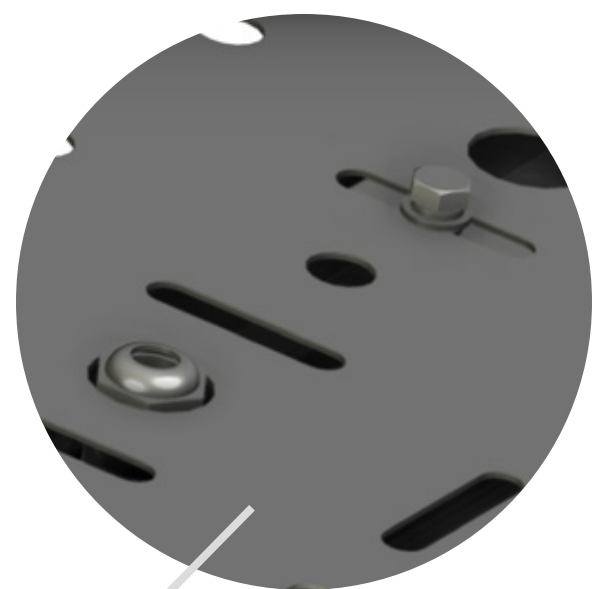
Линейный светильник с опцией установки закаленного стекла, степень защиты IP65

FG 67



Для светильника также допустим подвесной монтаж на тросы (FF 101: тросовый подвес М4 (1,5м) или на шпильки (FF 90: скоба-переходник М4 / М8)

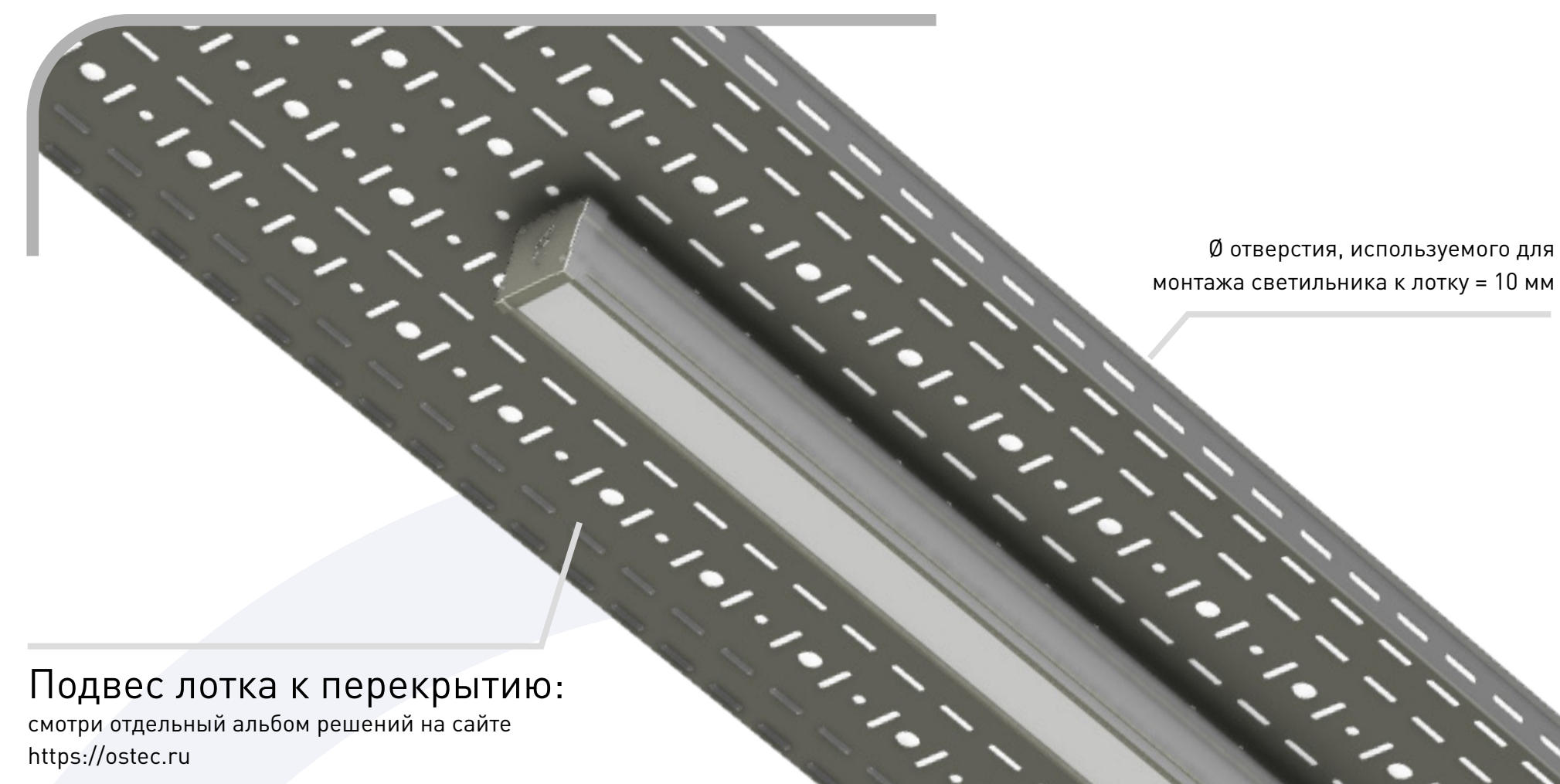
4 Шайба пружинная Ø4 5 Шайба 6 Винт с шестигранной головкой М4х12



Скоба-крепление 2 шт. входит в комплект светильника
Крепление перемещается вдоль по светильнику

Шайба гермоввода заведена в отверстие = кабель питания светильника закладывается в лоток

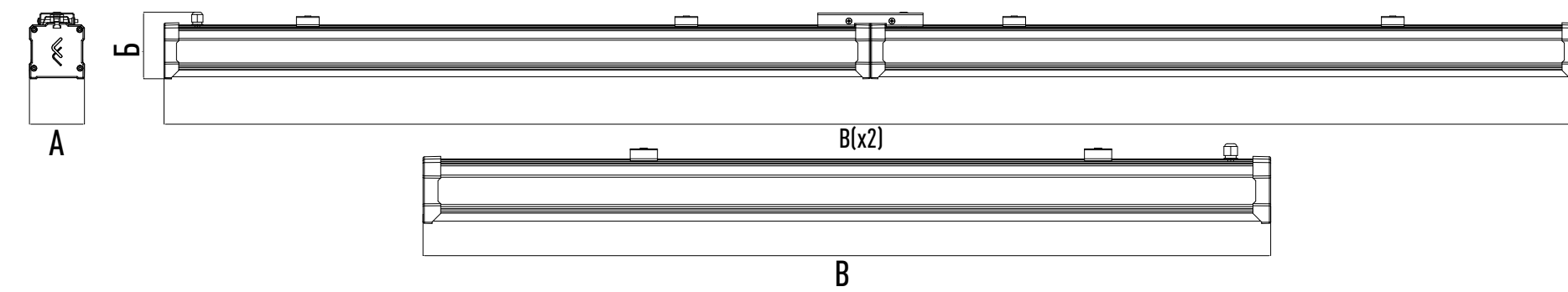
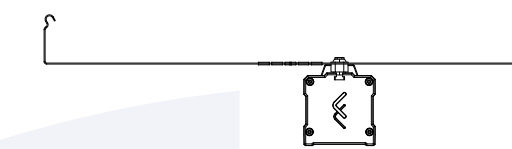
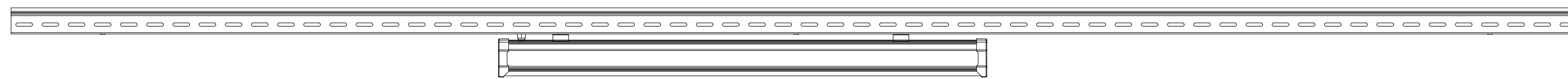
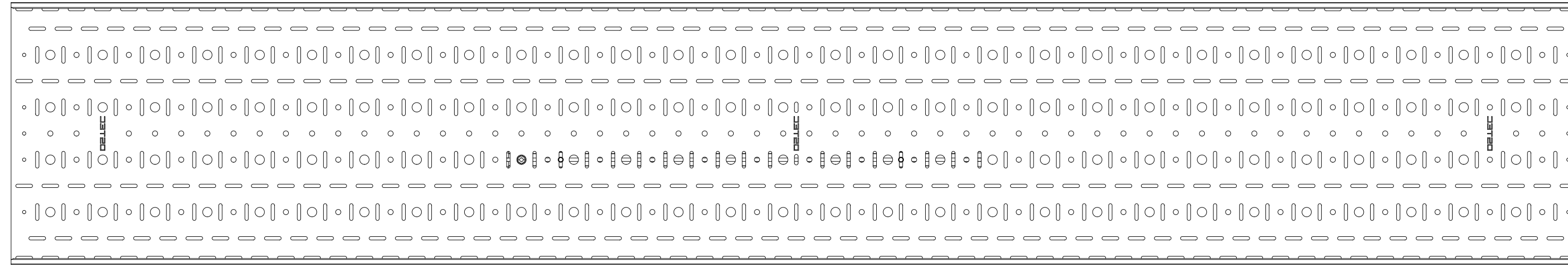
- Возникли трудности, требуется помощь? Для расчета допустимых нагрузок на консоли и подвесы, а также по другим вопросам работы с КНС обращайтесь: 911@ostec.ru, +7 (495) 662-53-18, доб. 1911
- Толщину металла лотка необходимо подбирать из учета длины пролетов, количества кабеля, веса светильника (указан в паспорте изделия на сайте <https://faros.ru/>)



СПЕЦИФИКАЦИЯ

№	НОМЕНКЛАТУРА, КОД ИЗГОТОВИТЕЛЯ	Шт.
1	Светильник FG 67	1
2	Лоток УЛП	1
3	Монтажная плата МП-130х130-2,0-СЦ для распределительных коробок (053302)	1
4	Шайба пружинная D4 ГОСТ 6402-70 (DIN127)	2
5	Шайба ГОСТ 11371-78 (DIN9021)A4	2
6	Винт с шестигранной головкой ГОСТ Р ИСО 4017 (DIN933)M4x12	2

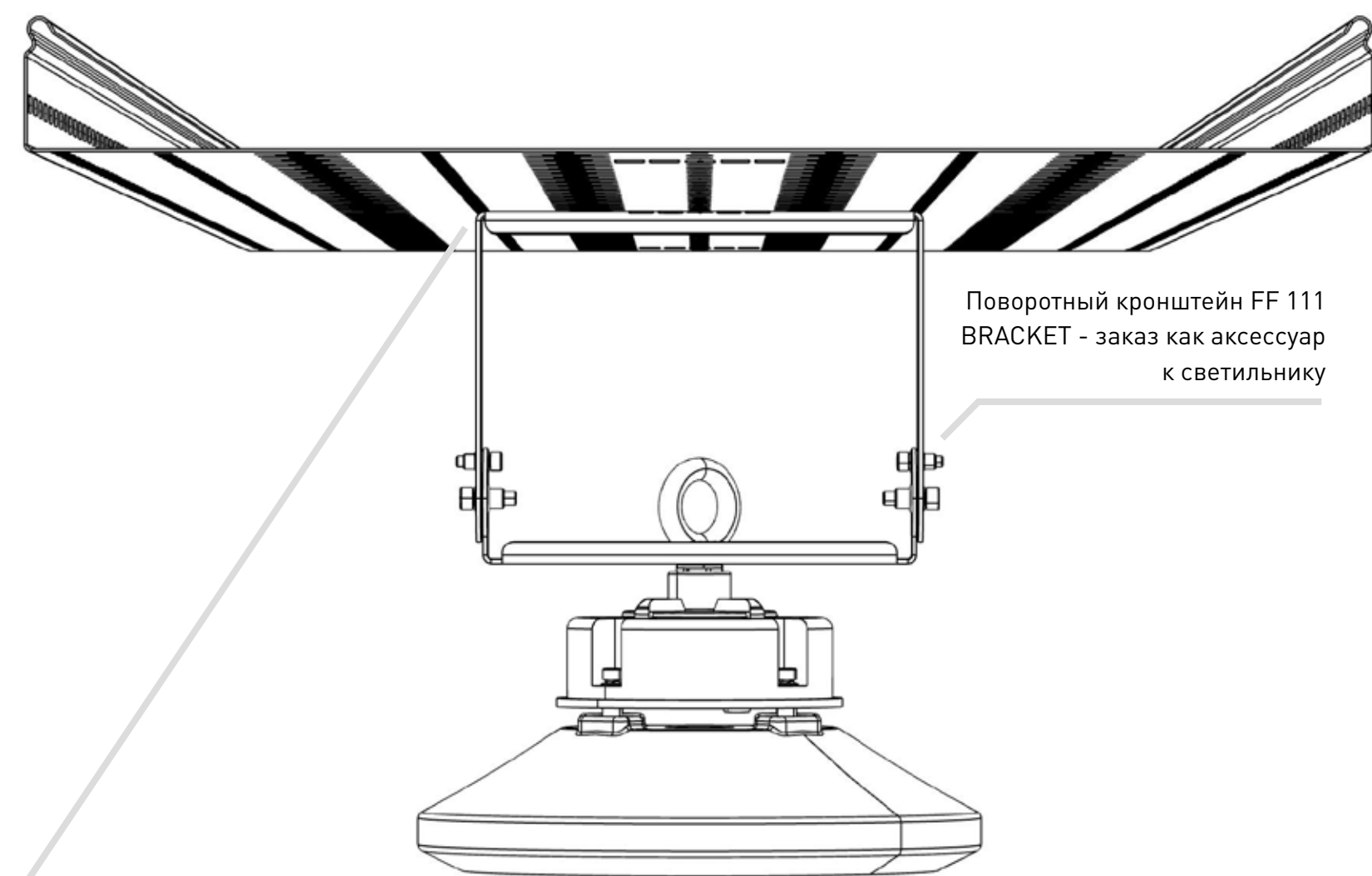
Серия КНС: универсальные листовые УЛ. Серия светильника: FG 67



Светильник	А	Б	В
FG 67	72.5	85	333
	72.5	85	933
	72.5	85	1233
	72.5	85	1533
	72.5	85	2265
	72.5	85	1815

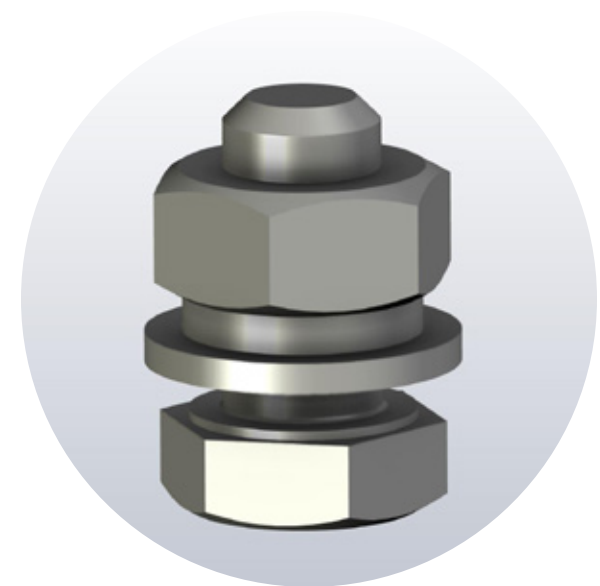
Подвесной светильник для промышленного и спортивного освещения

FD 111



Поворотный кронштейн FF 111 BRACKET - заказ как аксессуар к светильнику

- 5 Шайба пружинная Ø10 6 Шайба 7 Винт с шестигранной головкой M10x20



При использовании крепежа M10 отверстие на дне лотка рассверлить дополнительно

Крепеж необходимо подбирать:
Класс прочности = 10,9.
Момент затяжки = 6,5 кгс*м



Ø отверстия, используемого для монтажа светильника к лотку = 10 мм

Подвес лотка к перекрытию:
смотри отдельный альбом решений на сайте <https://ostec.ru>

В случае совмещения дополнительных отверстий светильника и лотка допустим опциональный страховочный крепеж

СПЕЦИФИКАЦИЯ

№	НОМЕНКЛАТУРА, КОД ИЗГОТОВИТЕЛЯ	Шт.
1	Светильник FD 111	1
2	Лоток УЛП	1
3	Монтажная плата МП-130x130-2,0-СЦ для распределительных коробок (053302)	1
4	Кронштейн FF 111 BRACKET (подбор модели по мощности светильника)	1
5	Шайба пружинная D10 ГОСТ 6402-70 (DIN127)	1
6	Шайба ГОСТ 11371-78 (DIN125)A10	1
7	Винт с шестигранной головкой ГОСТ Р ИСО 4017 (DIN933)M10x20	1

■ Возникли трудности, требуется помощь? Для расчета допустимых нагрузок на консоли и подвесы, а также по другим вопросам работы с КНС обращайтесь: 911@ostec.ru, +7 (495) 662-53-18, доб. 1911

■ Толщину металла лотка необходимо подбирать из учета длины пролетов, количества кабеля, веса светильника (указан в паспорте изделия на сайте <https://faros.ru/>)

Серия КНС: универсальные листовые УЛ. Серия светильника: FD 111

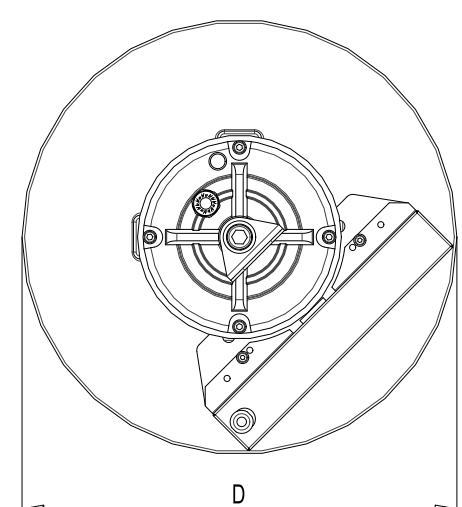
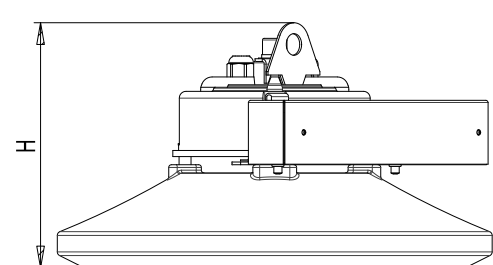
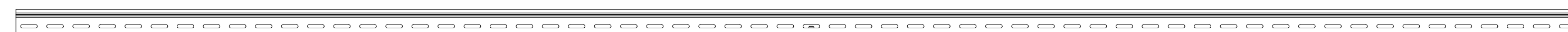
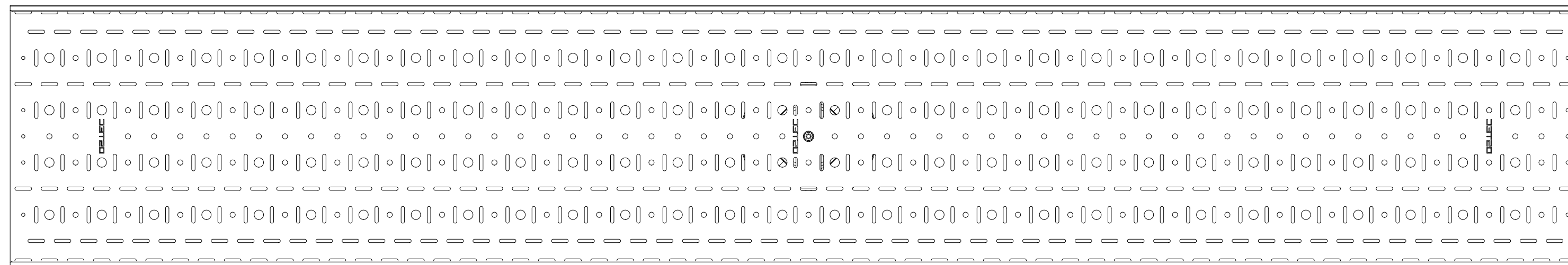


Рис.2

Светильник	D, мм	H, мм	h, мм	d, мм
FD 111 EM 100W	260	170	68	16
FD 111 EM 160W	325	180	78	16
FD 111 EM 220W	400	204	86	30

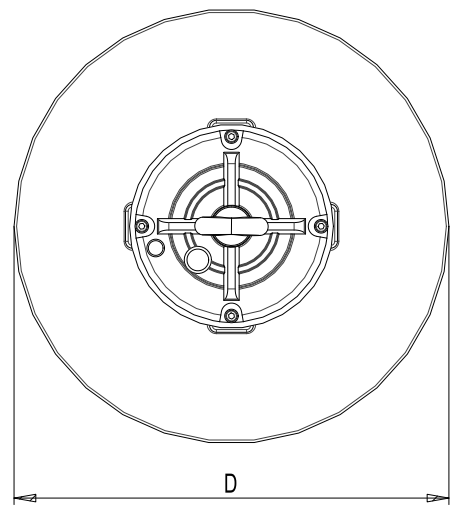
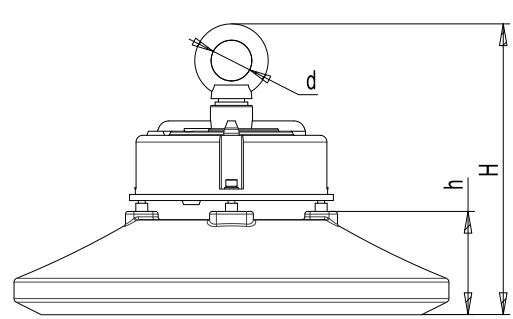
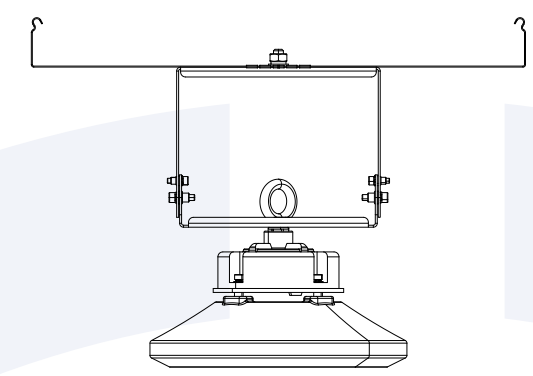


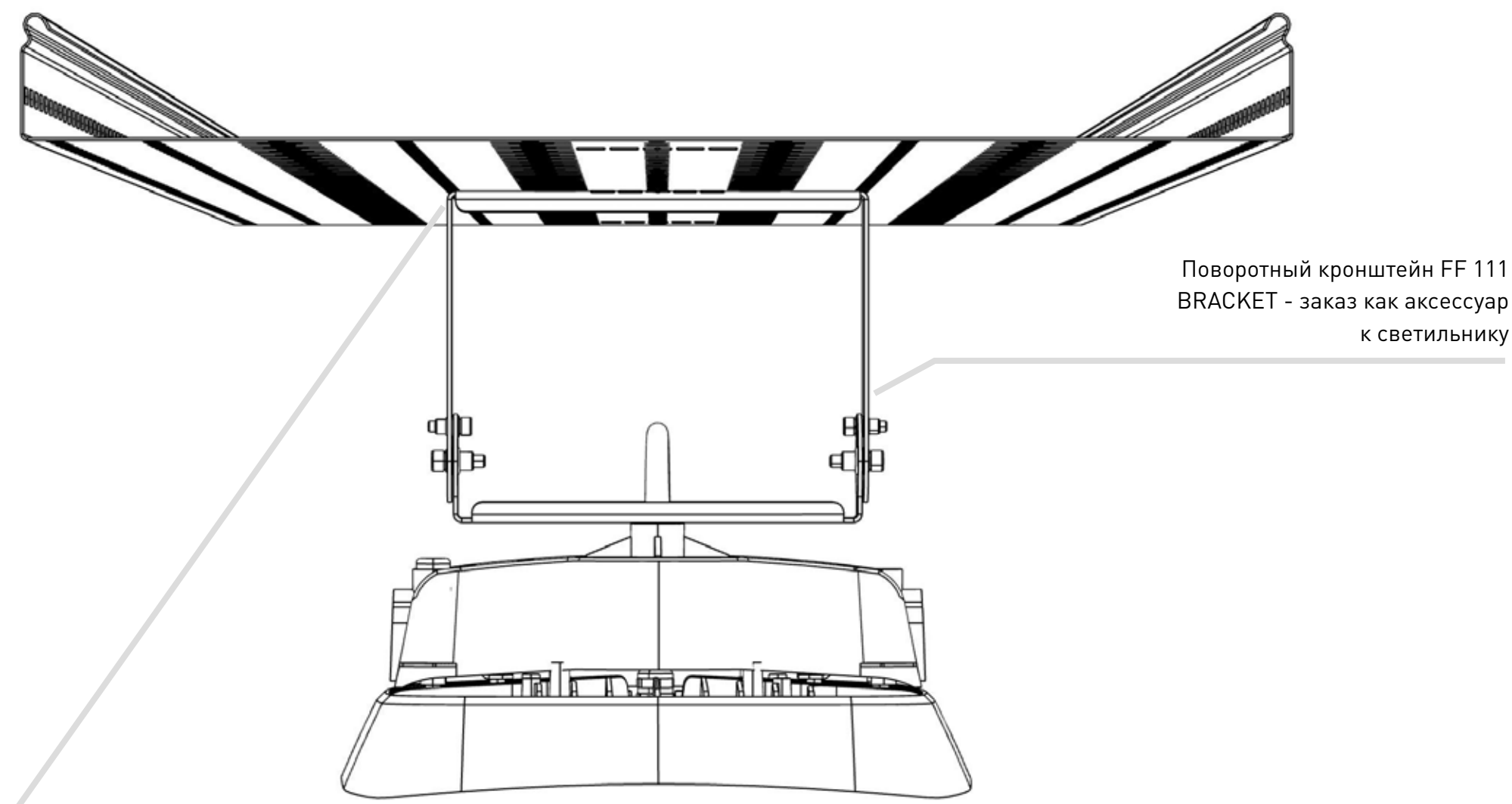
Рис.1

Светильник	D, мм	H, мм	h, мм	d, мм
FD 111 100W	260	178	68	25
FD 111 HE 100W				
FD 111 DALI 100W				
FD 111 160W	325	215	78	30
FD 111 HE 160W				
FD 111 DALI 160W				
FD 111 220W	400	204	86	30
FD 111 HE 220W				
FD 111 DALI 220W				



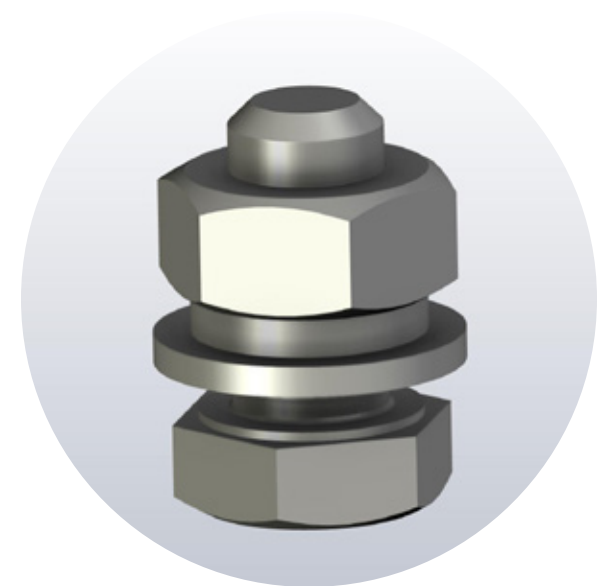
Подвесной светильник с закаленным стеклом, степень защиты IP65

FD 112



Поворотный кронштейн FF 111 BRACKET - заказ как аксессуар к светильнику

- 5 Шайба пружинная Ø10 6 Шайба 7 Винт с шестигранной головкой M10x20



При использовании крепежа M10 отверстие на дне лотка рассверлить дополнительно

Крепеж необходимо подбирать:
Класс прочности = 10,9.
Момент затяжки = 6,5 кгс*м



Ø отверстия, используемого для монтажа светильника к лотку = 10 мм

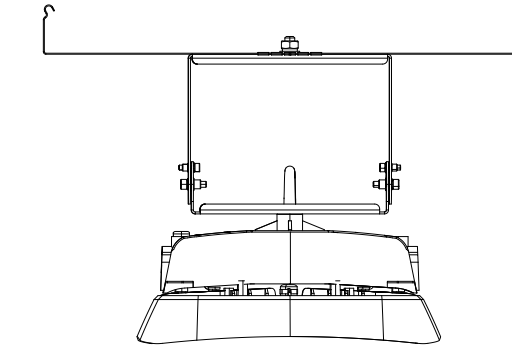
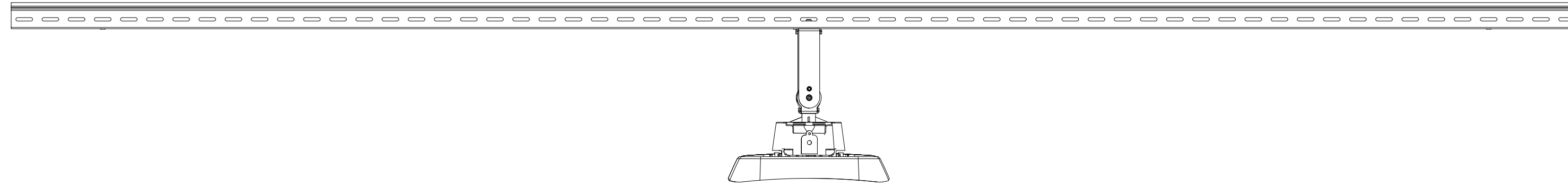
Подвес лотка к перекрытию:
смотри отдельный альбом решений на сайте <https://ostec.ru>

В случае совмещения дополнительных отверстий светильника и лотка допустим опциональный страховочный крепеж

СПЕЦИФИКАЦИЯ

№	НОМЕНКЛАТУРА, КОД ИЗГОТОВИТЕЛЯ	Шт.
1	Светильник FD 112	1
2	Лоток УЛП	1
3	Монтажная плата МП-130x130-2,0-СЦ для распределительных коробок (053302)	1
4	Кронштейн FF 111 BRACKET (подбор модели по мощности светильника)	1
5	Шайба пружинная D10 ГОСТ 6402-70 (DIN127)	1
6	Шайба ГОСТ 11371-78 (DIN125)A10	1
7	Винт с шестигранной головкой ГОСТ Р ИСО 4017 (DIN933)M10x20	1

Серия КНС: универсальные листовые УЛ. Серия светильника: FD 112



Светильник	L, мм	B, мм	H, мм	h, мм	d, мм	Рис.
FD 112 100W	277	277	171	123	25	1
FD 112 DALI 100W						2
FD 112 EM 100W	316	316	180	132		1
FD 112 DALI 150W						2
FD 112 EM 150W						1
FD 112 200W	364	364	186	138		1
FD 112 DALI 200W						2
FD 112 EXTREME 200W						1
FD 112 EM 200W						2

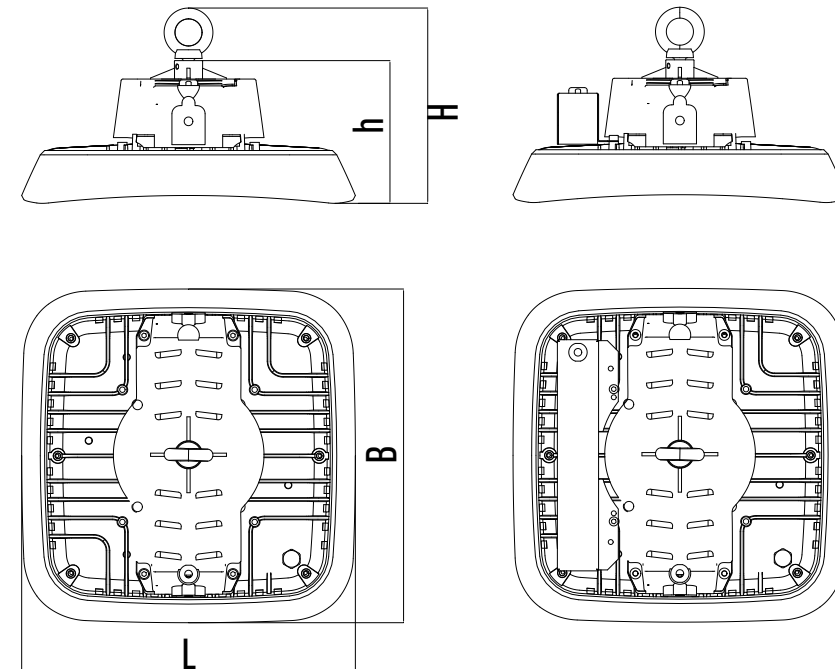
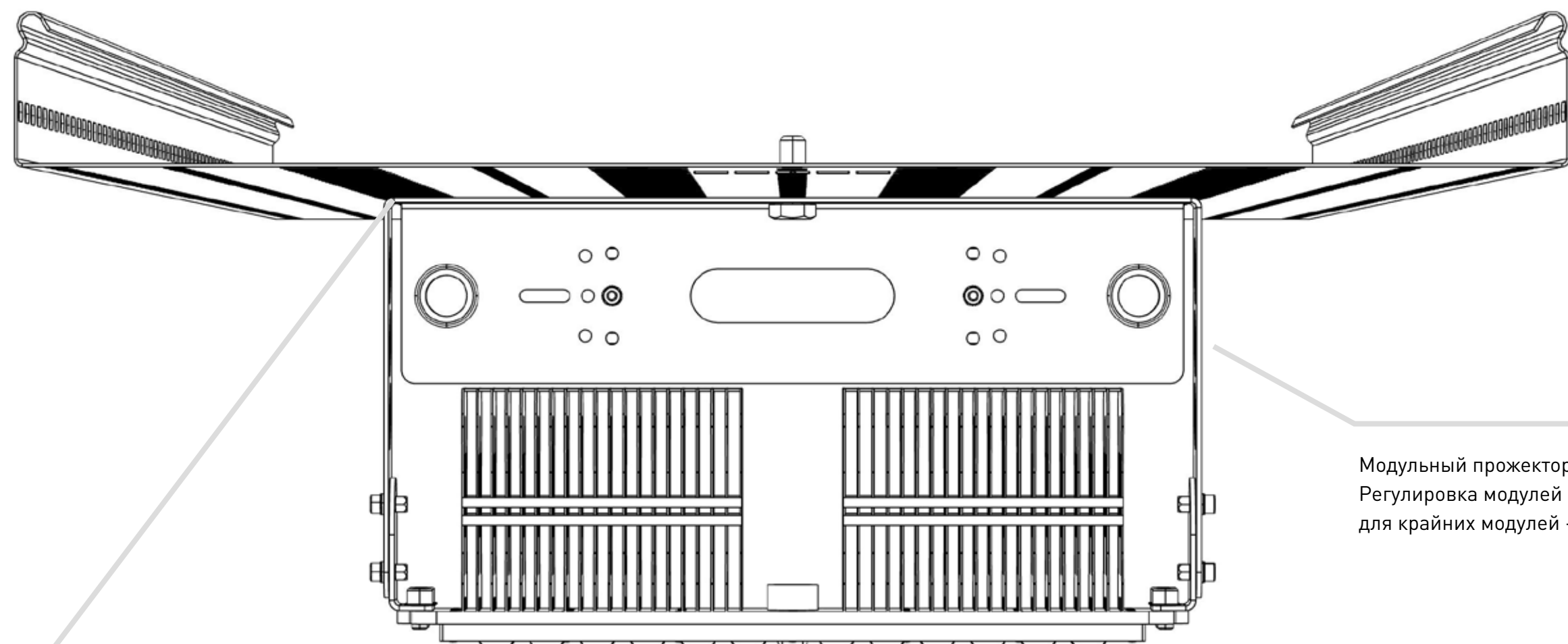


Рис. 1

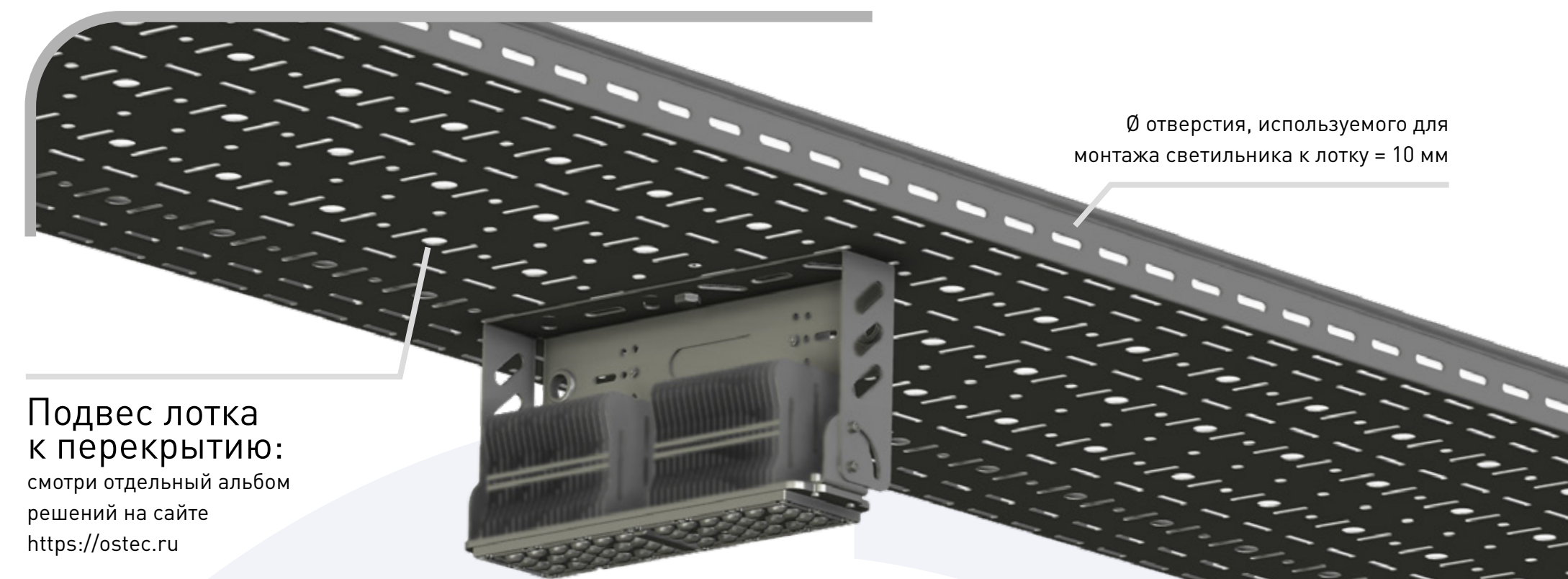
Рис. 2 Исполнение EM

Линзованный промышленный прожектор с поворотными модулями

FG 100



Модульный прожектор (от 100 до 1000 W).
Регулировка модулей на 25°,
для крайних модулей - на 45°

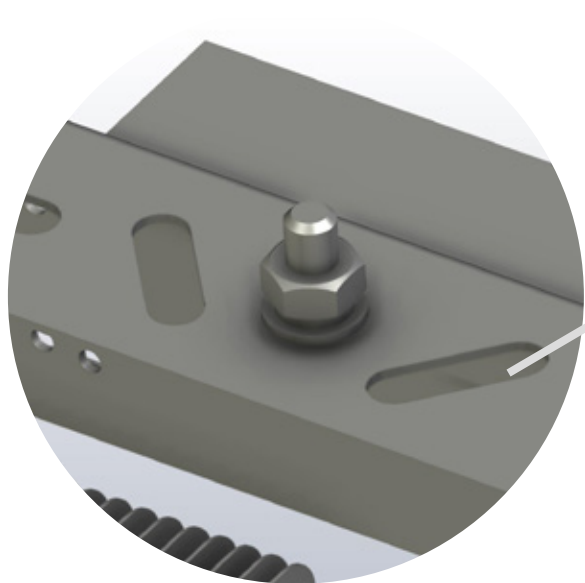
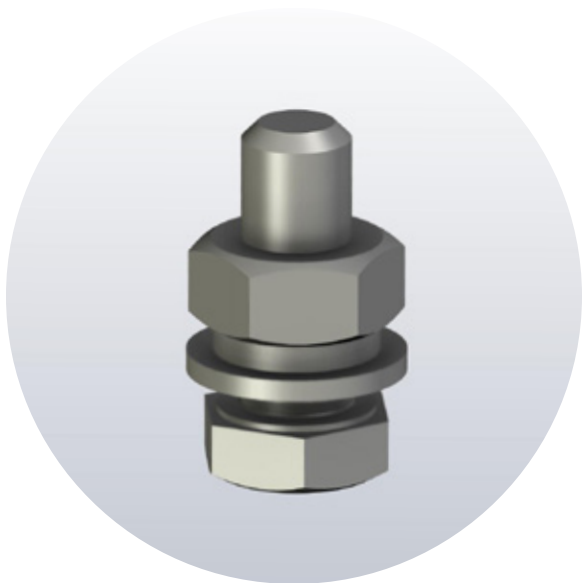


Ø отверстия, используемого для
монтажа светильника к лотку = 10 мм

Подвес лотка
к перекрытию:
смотри отдельный альбом
решений на сайте
<https://ostec.ru>

В случае совмещения дополнительных отверстий
светильника и лотка допустим опциональный
страховочный крепеж

4 Шайба пружинная Ø10 5 Шайба 6 Винт с шестигранной головкой M10x20



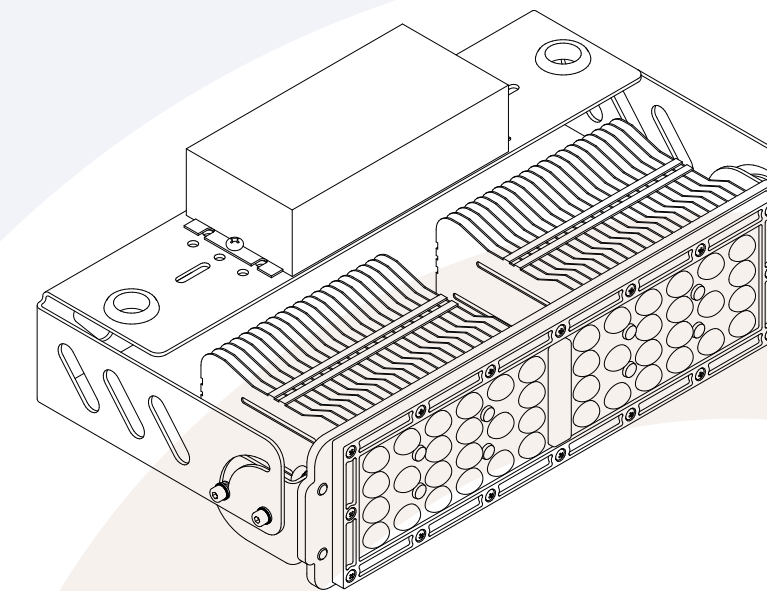
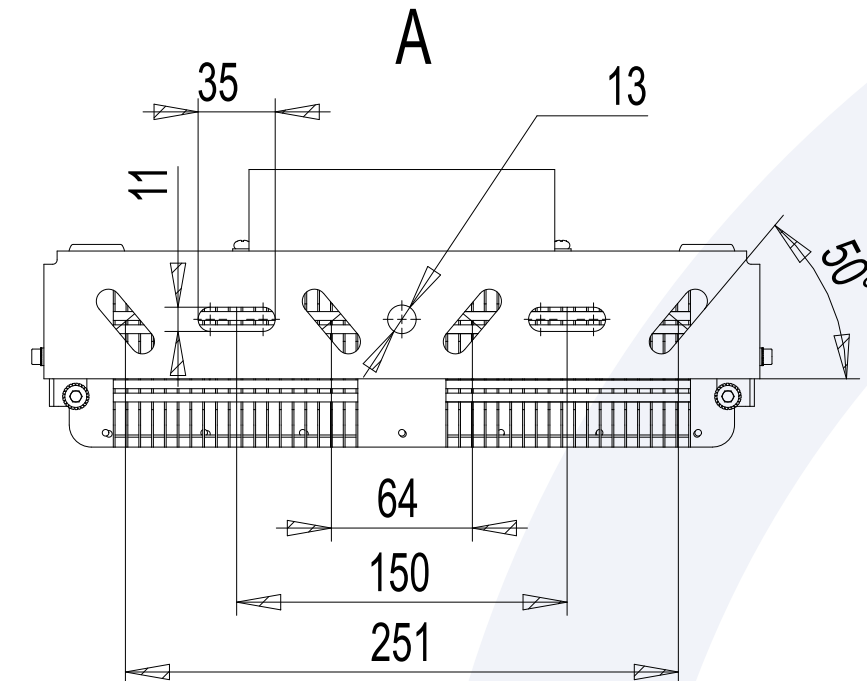
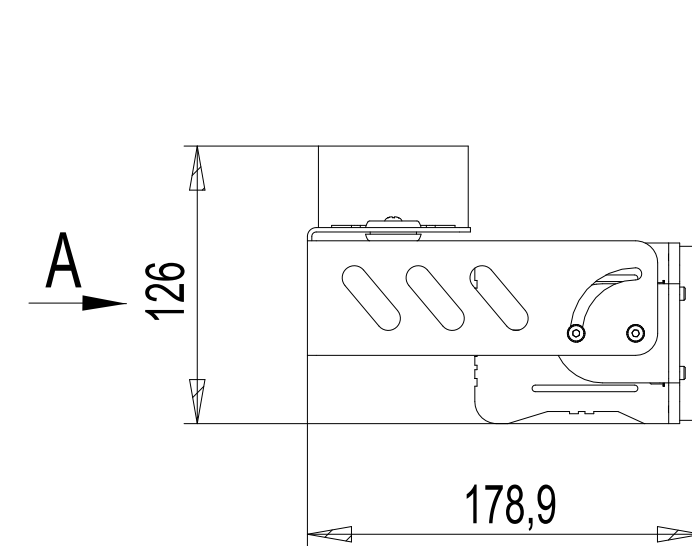
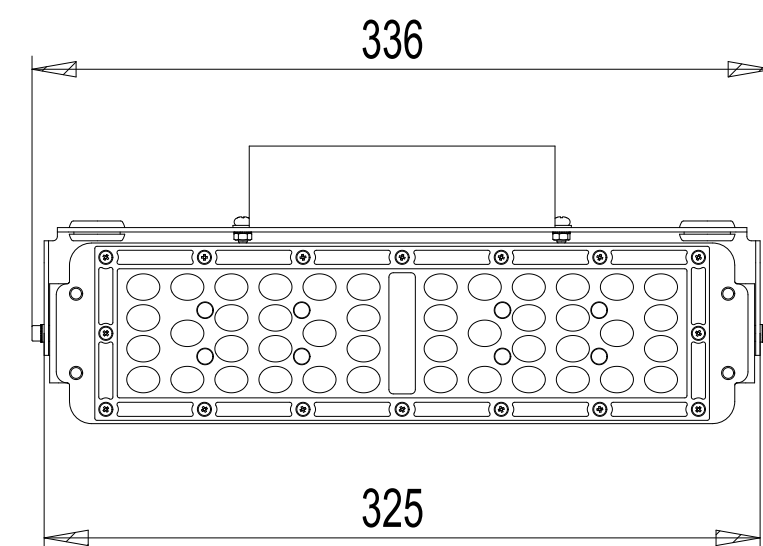
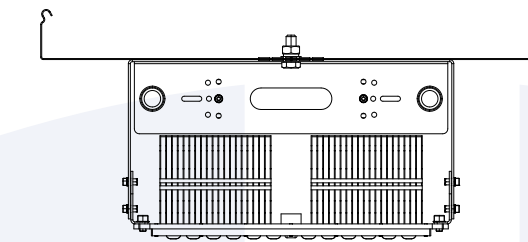
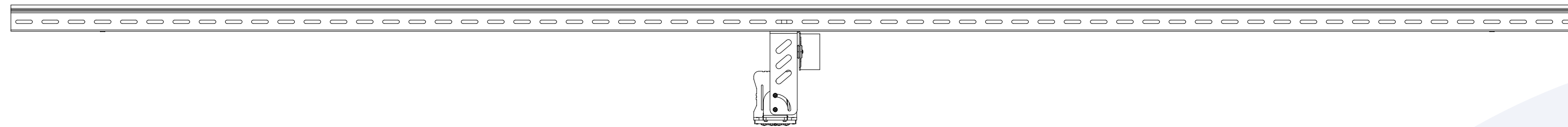
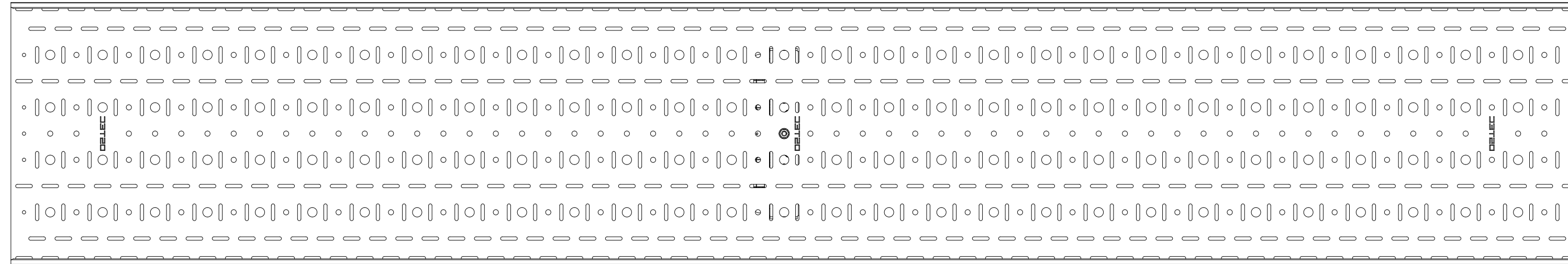
При использовании крепежа M10 отверстие
на дне лотка рассверлить дополнительно

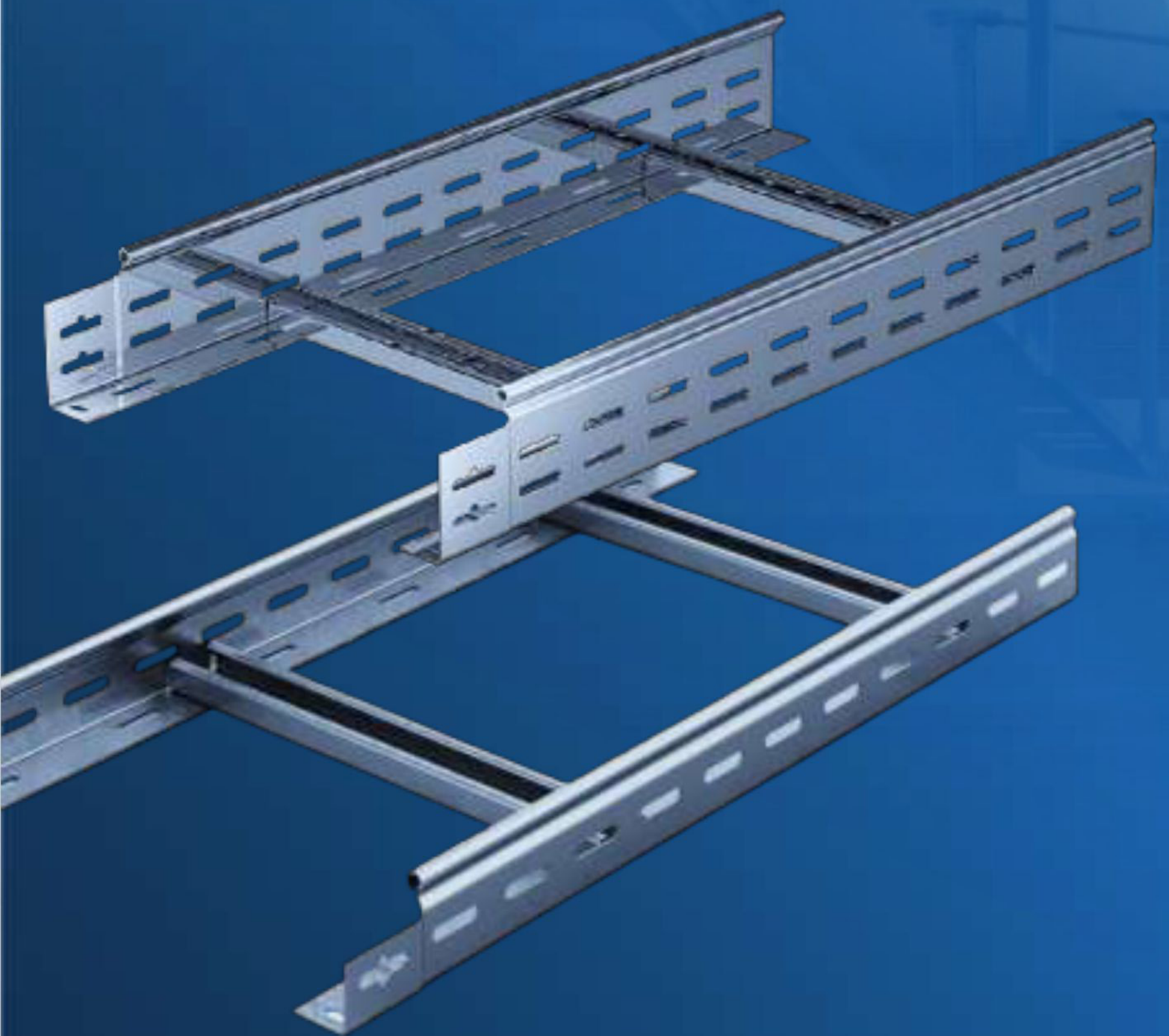
Крепеж необходимо подбирать:
Класс прочности = 10,9.
Момент затяжки = 6,5 кгс*м

СПЕЦИФИКАЦИЯ

№	НОМЕНКЛАТУРА, КОД ИЗГОТОВИТЕЛЯ	Шт.
1	Светильник FG 100	1
2	Лоток УЛП	1
3	Монтажная плата МП-130x130-2,0-СЦ для распределительных коробок (053302)	1
4	Шайба пружинная D10 ГОСТ 6402-70 (DIN127)	1
5	Шайба ГОСТ 11371-78 (DIN125)A10	1
6	Винт с шестигранной головкой ГОСТ Р ИСО 4017 (DIN933)M10x20	1

Серия КНС: универсальные листовые УЛ. Серия светильника: FG 100





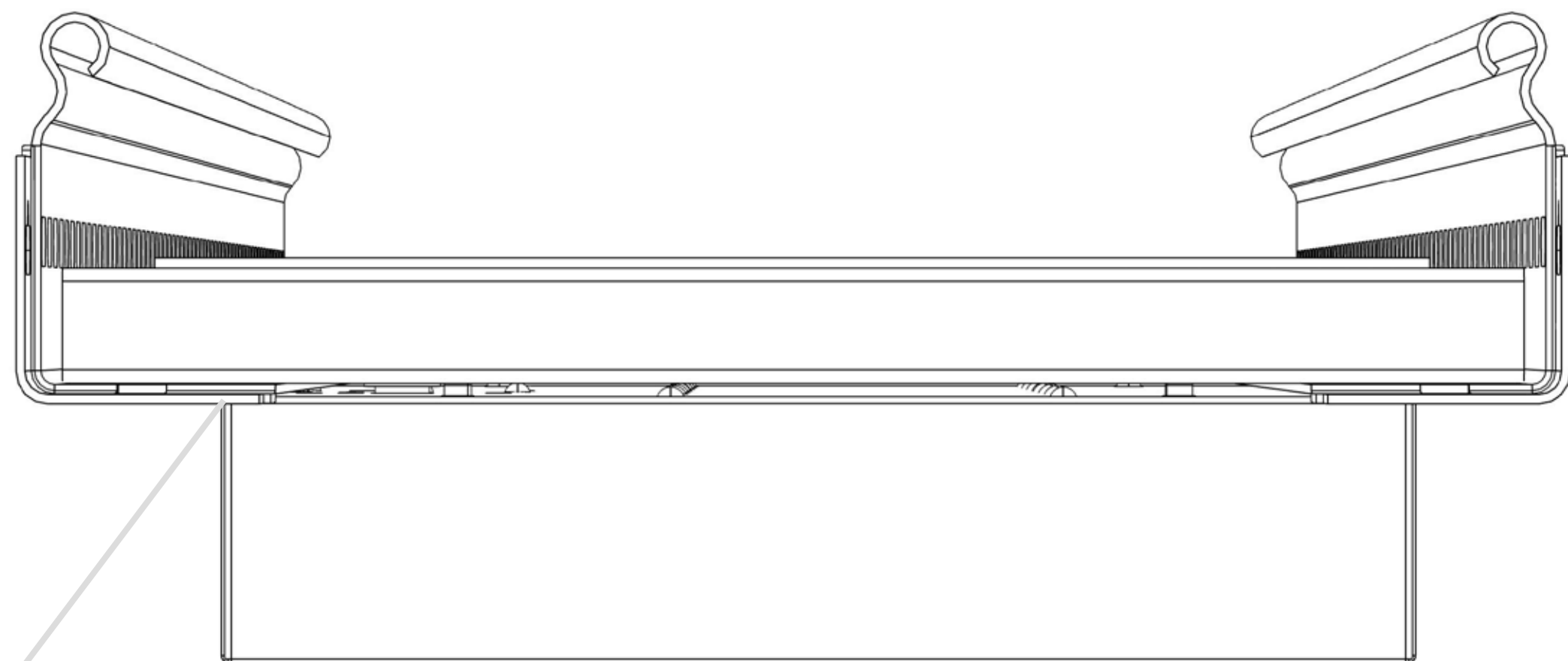
Промышленные объекты

Лестничный лоток НЛО

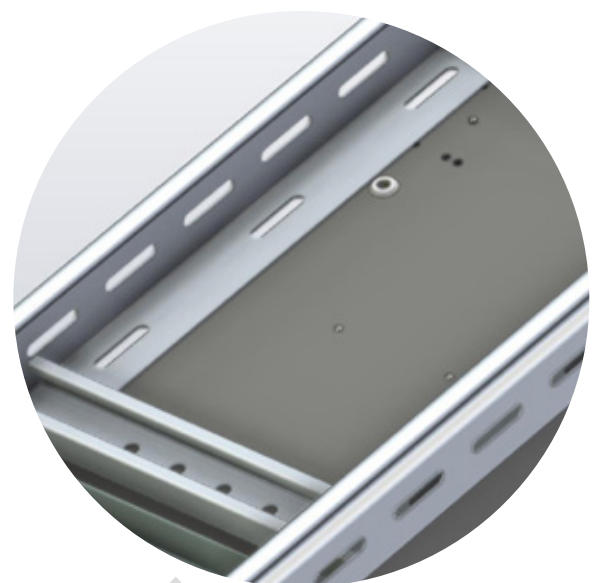
Система лестничных лотков выпускается в горизонтальном и вертикальном варианте

Универсальный панельный светильник общего освещения

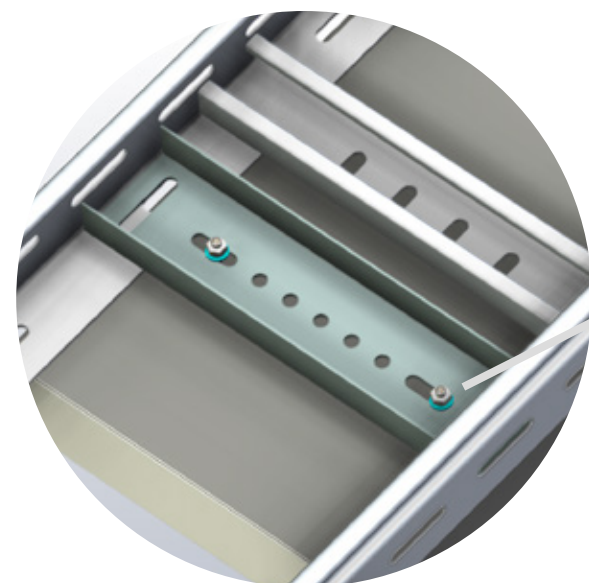
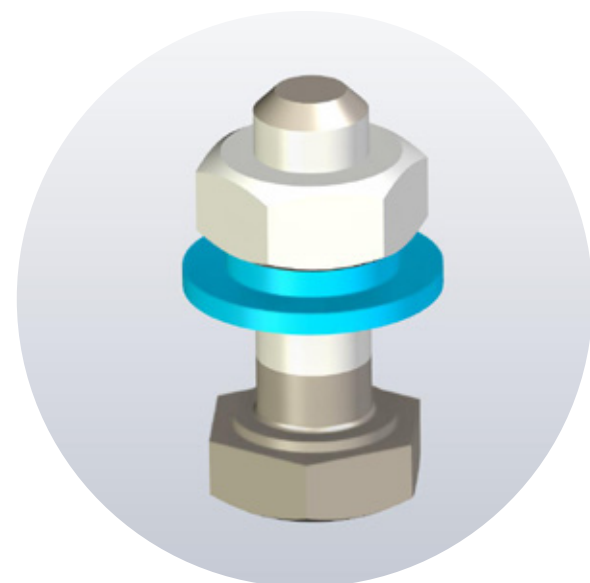
FG 180



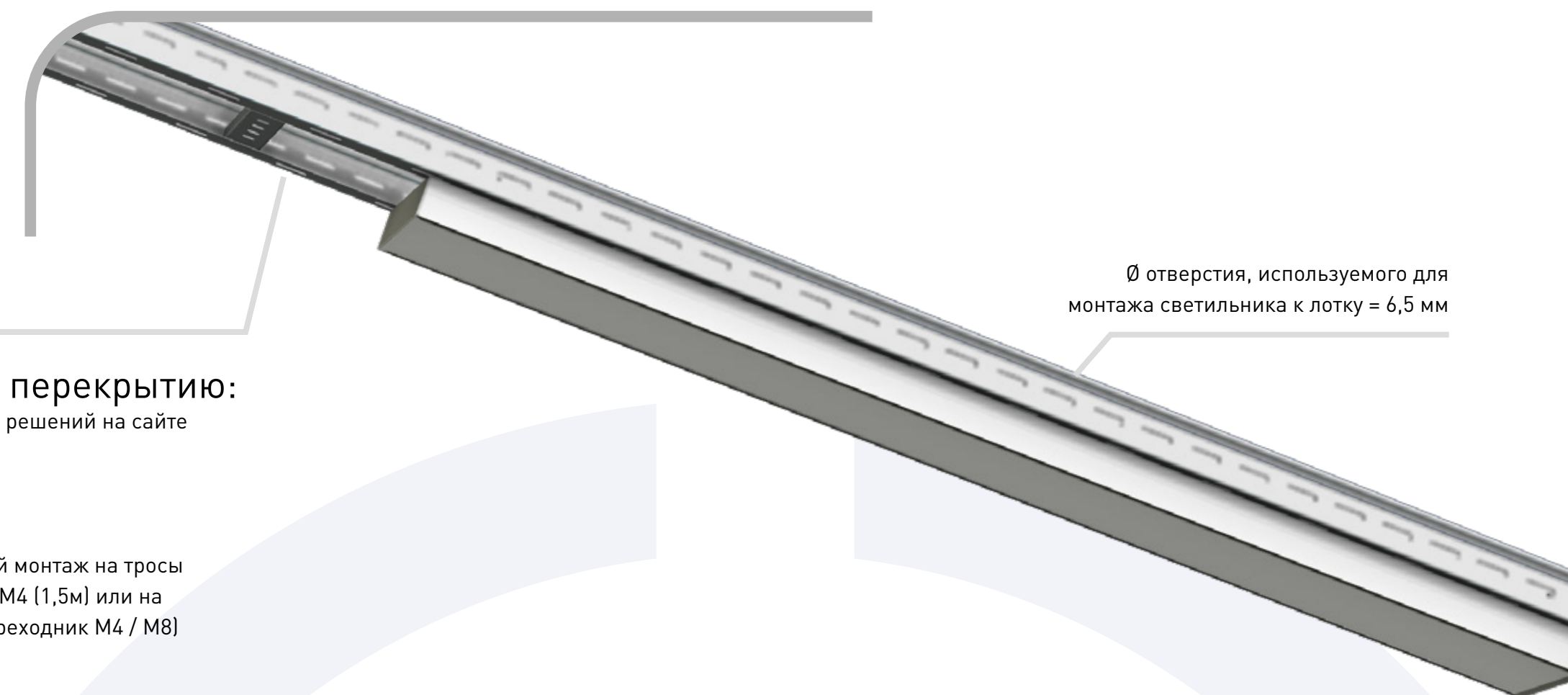
- 5 Шайба пружинная Ø4 6 Шайба А4 7 Гайка шестигранная М4 8 Винт М4х12



Кабель питания светильника свободно закладывается в лоток



На лоток монтируется специальная проставка для крепежа светильника
В комплект светильника не входит



Ø отверстия, используемого для монтажа светильника к лотку = 6,5 мм

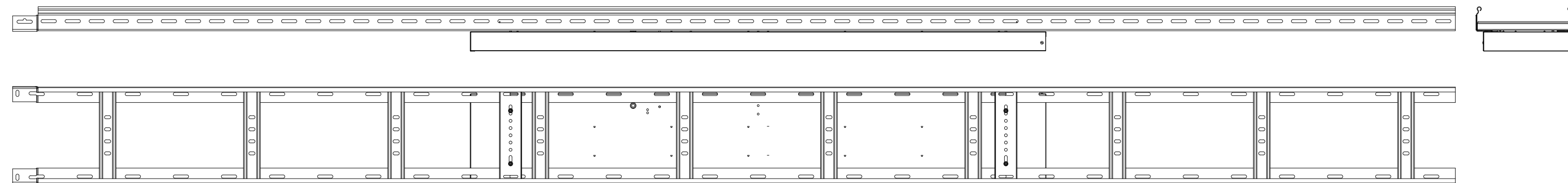
Подвес лотка к перекрытию:
смотри отдельный альбом решений на сайте
<https://ostec.ru>

Также допустим подвесной монтаж на тросы
(FF 101: тросовый подвес М4 (1,5м) или на шпильки (FF 90: скоба-переходник М4 / М8)

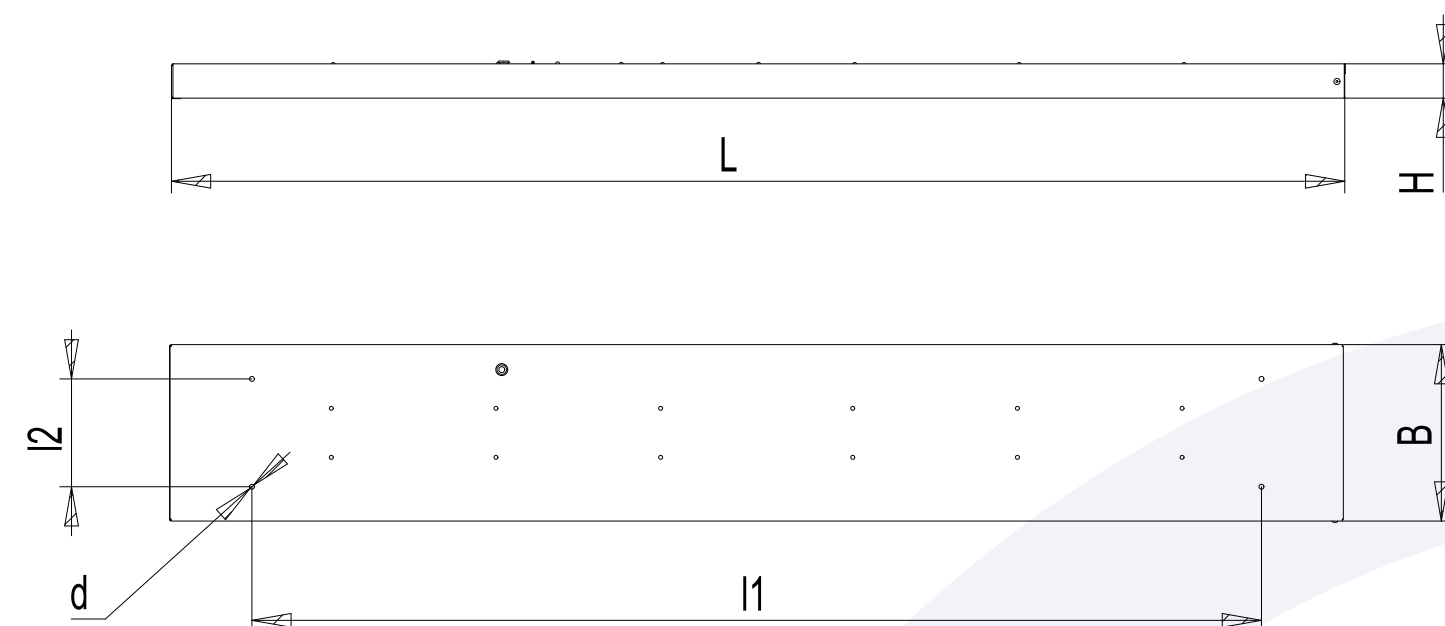
СПЕЦИФИКАЦИЯ

№	НОМЕНКЛАТУРА, КОД ИЗГОТОВИТЕЛЯ	Шт.
1	Светильник FG 180	1
2	Лоток НЛО	1
3	Монтажная плата МП-130x130-2,0-СЦ для распределительных коробок (053302)	1
4	Монтажная плата крепления светильника на лоток	2
5	Шайба пружинная Ø4 ГОСТ 6402-70(DIN127)	4
6	Шайба ГОСТ 11371-78 (DIN-125) А4	4
7	Гайка шестигранная М4 ГОСТ Р ISO 4032 (DIN934)	4
8	Винт с шестигранной головкой ГОСТ Р ИСО 4017(DIN933) М4Х12	4

- Возникли трудности, требуется помощь? Для расчета допустимых нагрузок на консоли и подвесы, а также по другим вопросам работы с КНС обращайтесь: 911@ostec.ru, +7 (495) 662-53-18, доб. 1911
- Толщину металла лотка необходимо подбирать из учета длины пролетов, количества кабеля, веса светильника (указан в паспорте изделия на сайте <https://faros.ru/>)

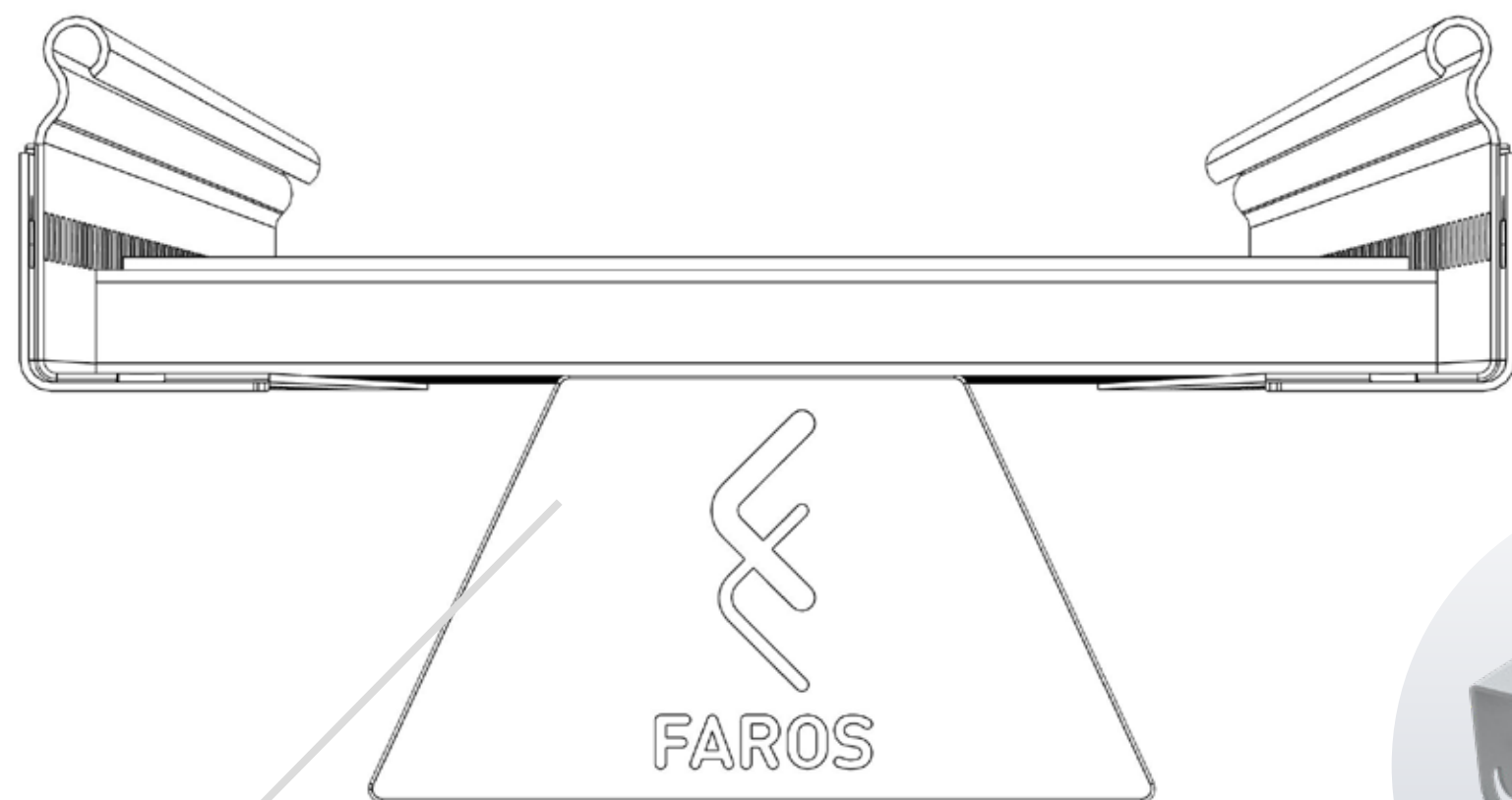


Наименование	H, мм	L, мм	B, мм	l1, мм	l2, мм	d, мм
FG 180 11,5W	35	595	180	524	120	5
FG 180 EM 11,5W						
FG 180 21W						
FG 180 EM 21W	35	1198	180	1030	110	5
FG 180 32W						
FG 180 EM 32W						
FG 180 EM 32W GRID						
FG 180 36W						
FG 180 36W K-V						
FG 180 EM 36W						
FG 180 37W						
FG 180 EM 37W						
FG 180 38W						
FG 180 EM 38W						
FG 180 44W	40	1187	180	-	-	-
FG 180 EM 44W						
FG 180 50W	35	1198	180	1030	110	5
FG 180 EM 50W						
FG 180 GRL 38W						
FG 180 GRL 44W						
FG 180 1-10 32W	35	1198	180	1030	110	5
FG 180 1-10 36W						
FG 180 1-10 37W						
FG 180 1-10 38W						
FG 180 1-10 44W						



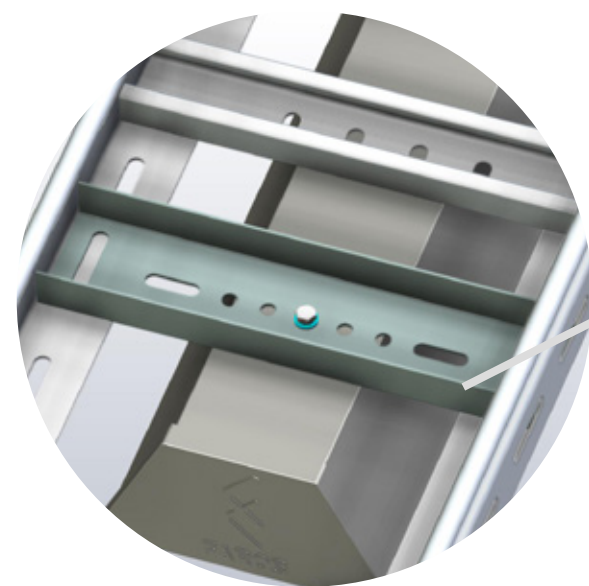
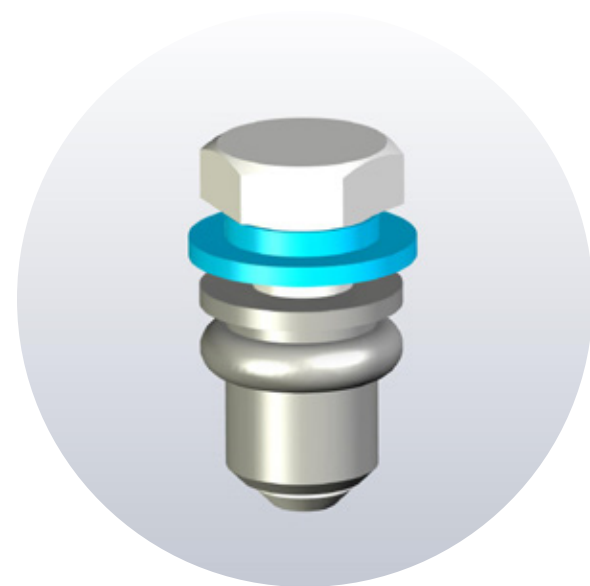
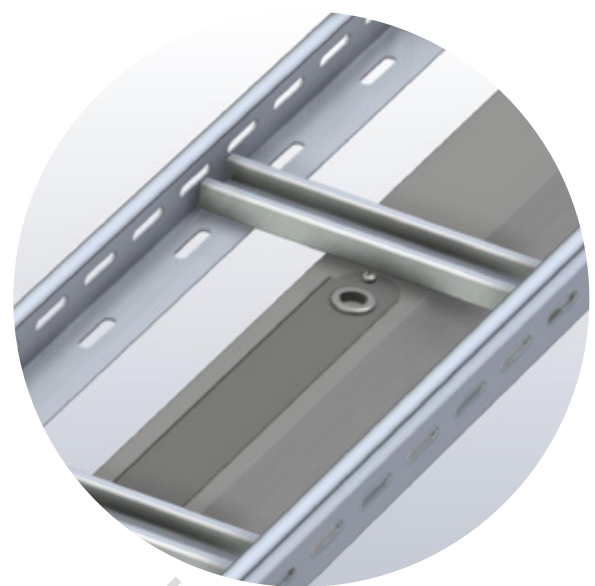
Коммерческий светильник с опцией соединения в единую линию, различные виды соединений

FL 1500



Для светильника также допустим подвесной монтаж на тросы (FF 101: тросовый подвес М4 (1,5м) или на шпильки (FF 90: скоба-переходник М4 / М8)

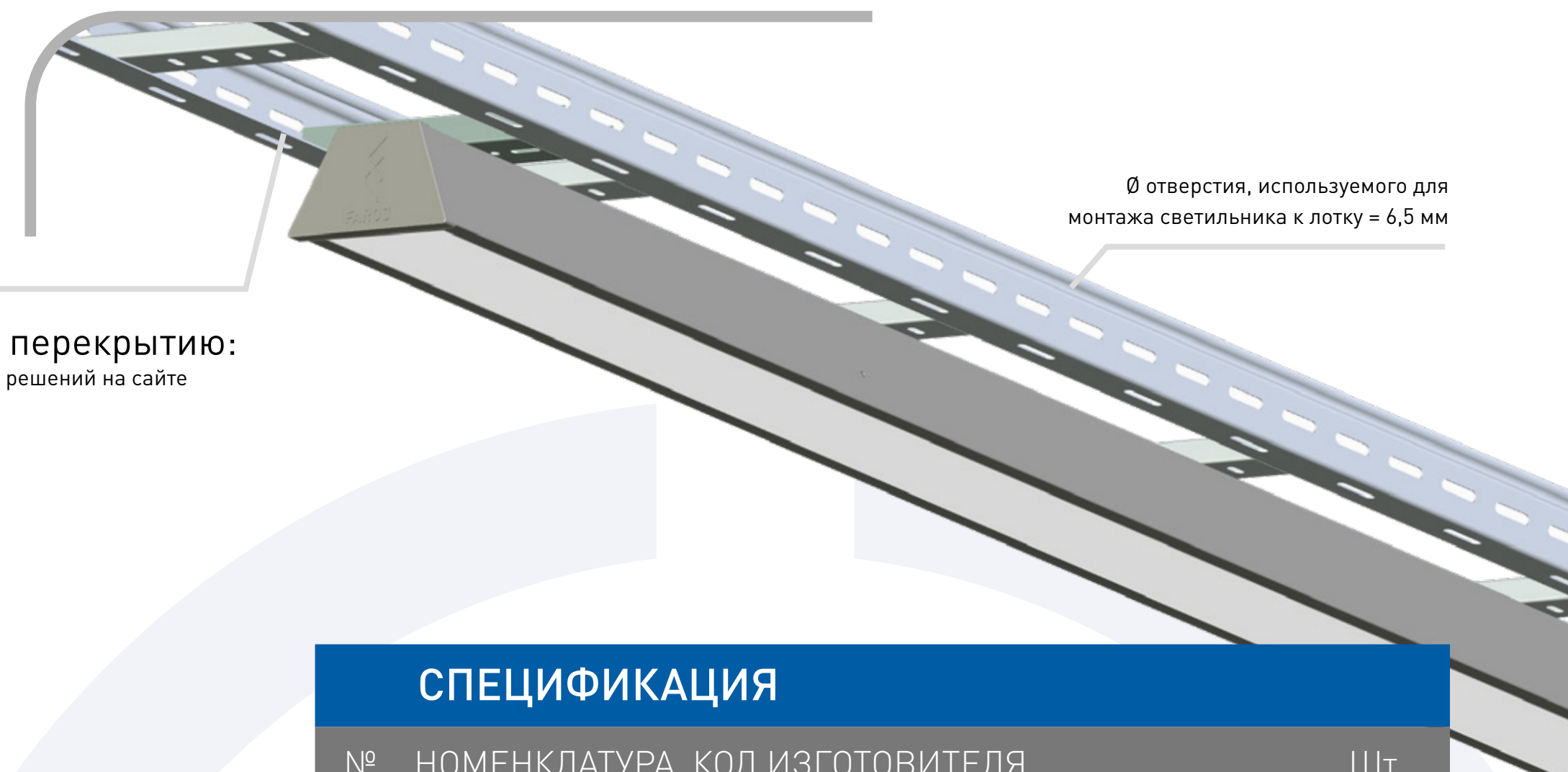
- 5 Шайба пружинная Ø4 6 Шайба А4 7 Винт М4х12



На лоток монтируется специальная проставка для крепежа светильника
В комплект светильника не входит

Кабель питания светильника свободно закладывается в лоток

Подвес лотка к перекрытию:
смотри отдельный альбом решений на сайте
<https://ostec.ru>



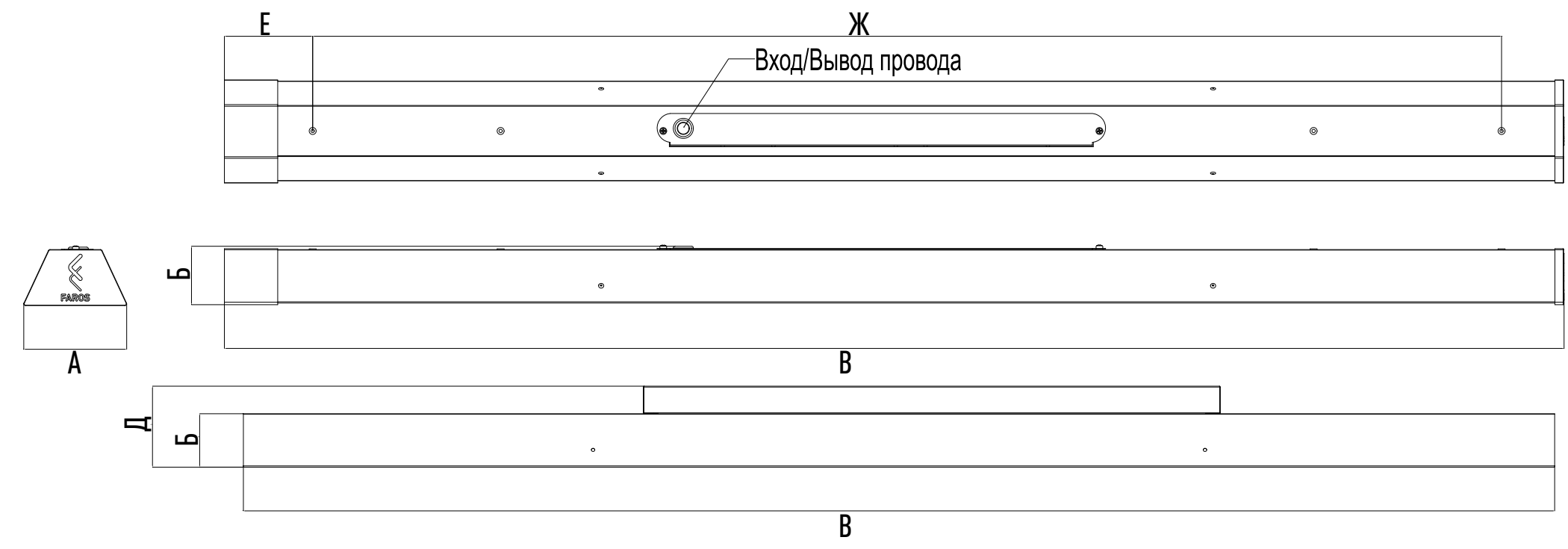
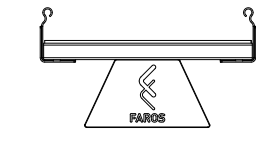
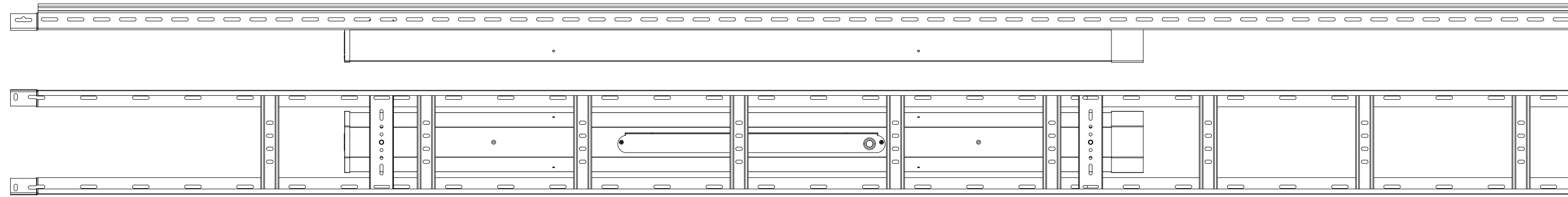
Ø отверстия, используемого для монтажа светильника к лотку = 6,5 мм

СПЕЦИФИКАЦИЯ

№	НОМЕНКЛАТУРА, КОД ИЗГОТОВИТЕЛЯ	Шт.
1	Светильник FL 1500	1
2	Лоток НЛО	1
3	Монтажная плата МП-130х130-2,0-СЦ для распределительных коробок (053302)	1
4	Монтажная плата крепления светильника на лоток	2
5	Шайба пружинная Ø4 ГОСТ 6402-70 (DIN127)	2
6	Шайба ГОСТ 11371-78 (DIN-125) А4	2
7	Винт с шестигранной головкой ГОСТ Р ИСО 4017 (DIN933) М4Х12	2

- Возникли трудности, требуется помощь? Для расчета допустимых нагрузок на консоли и подвесы, а также по другим вопросам работы с КНС обращайтесь: 911@ostec.ru, +7 (495) 662-53-18, доб. 1911
- Толщину металла лотка необходимо подбирать из учета длины пролетов, количества кабеля, веса светильника (указан в паспорте изделия на сайте <https://faros.ru/>)

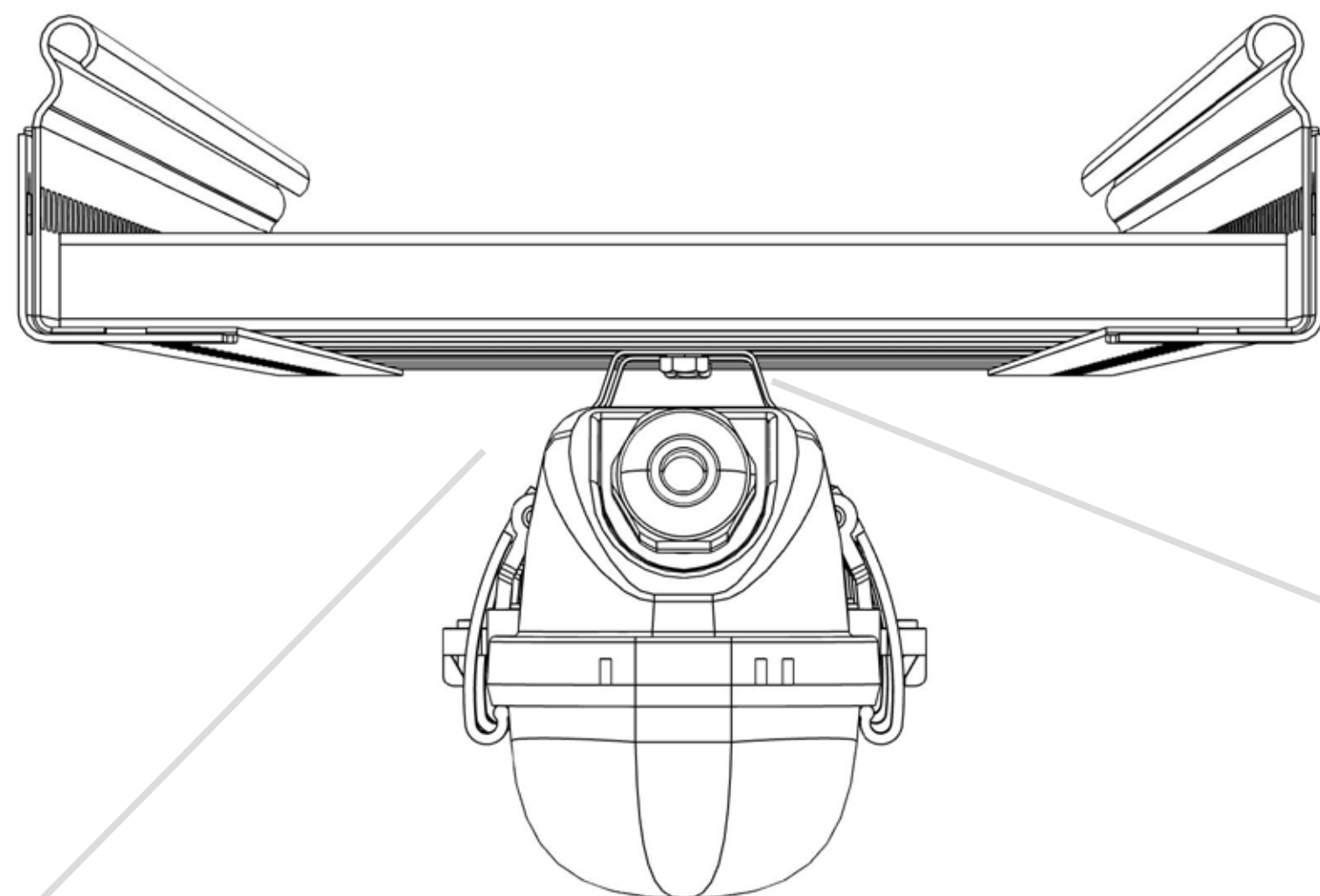
Серия КНС: НЛО. Серия светильника: FL 1500



Светильник	А	Б	В	Д	Е	Ж
FL 1500	118	67	1533	-	101	1360
FL 1500 ID	118	67	1533	93	101	1360
FL 1500 (750)	118	67	750	-	39	640
FL 1500 SM	118	67	1533	-	101	1360

Светильник из полистирола, степень защиты IP65

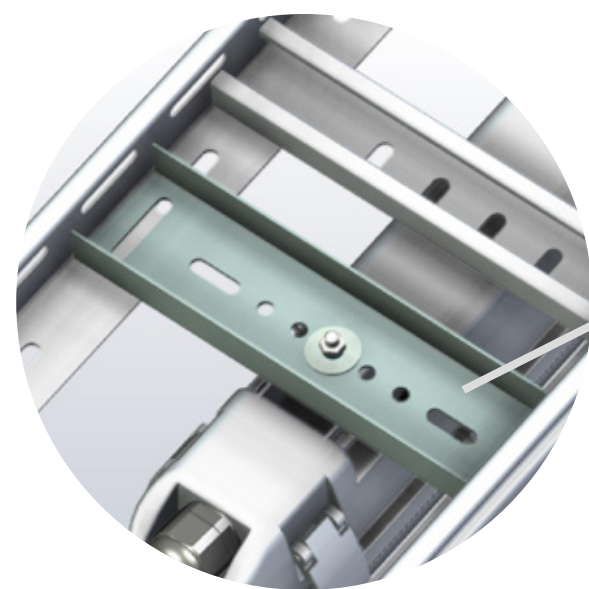
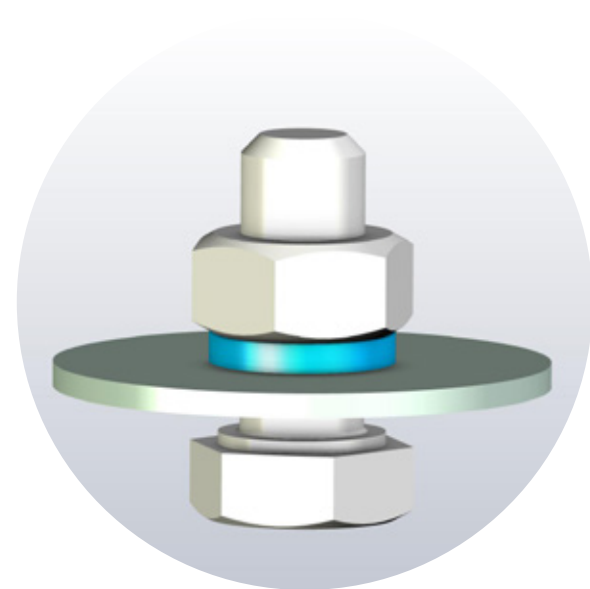
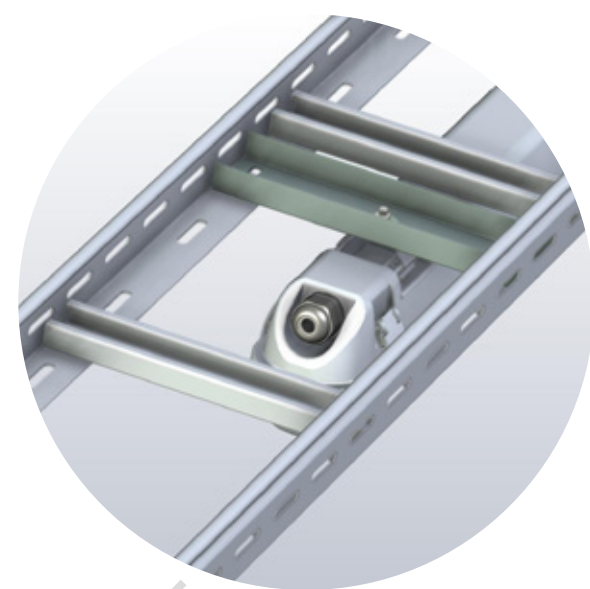
FI 135



Для светильника также допустим подвесной монтаж на тросы (FF 101: тросовый подвес М4 (1,5м) или на шпильки (FF 90: скоба-переходник М4 / М8)

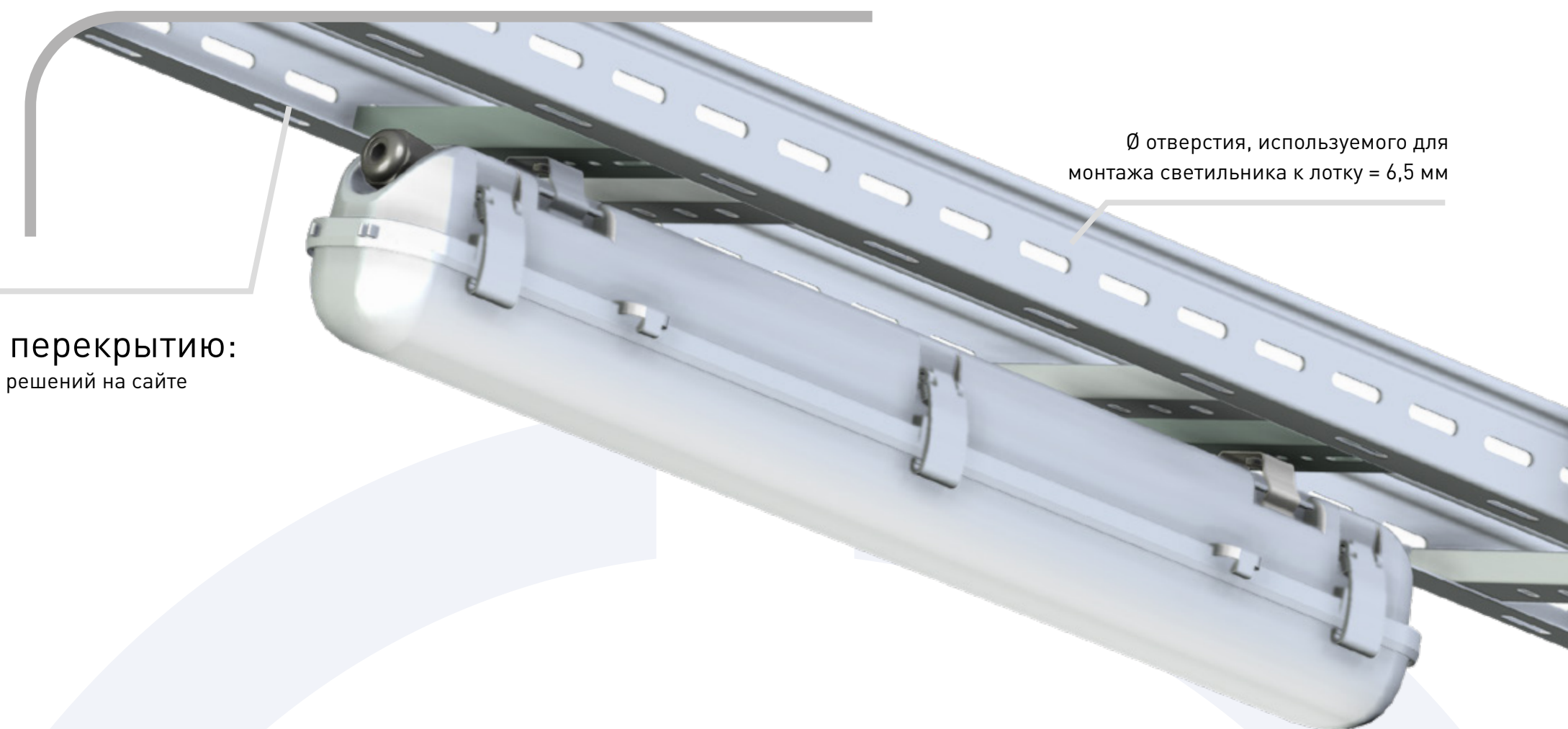
Скоба-крепление 2 шт. входит в комплект светильника
Светильник защелкивается в скобы, прикрепленные к несущей поверхности

5 Шайба пружинная Ø5 6 Шайба 7 Винт с шестигранной головкой М5х20



На лоток монтируется специальная проставка для крепежа светильника
В комплект светильника не входит

Кабель питания светильника свободно закладывается в лоток



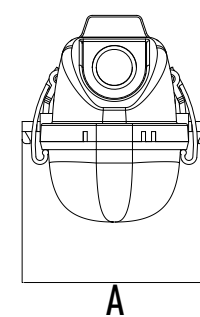
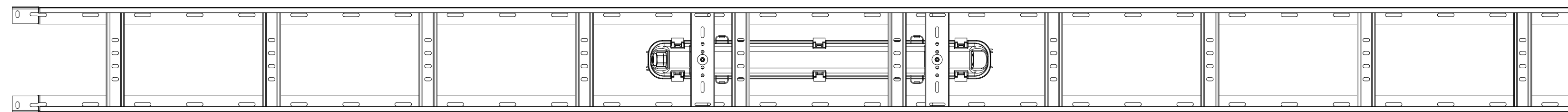
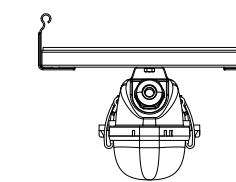
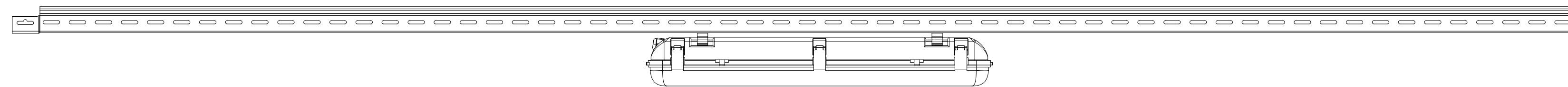
Ø отверстия, используемого для монтажа светильника к лотку = 6,5 мм

Подвес лотка к перекрытию:
смотри отдельный альбом решений на сайте <https://ostec.ru>

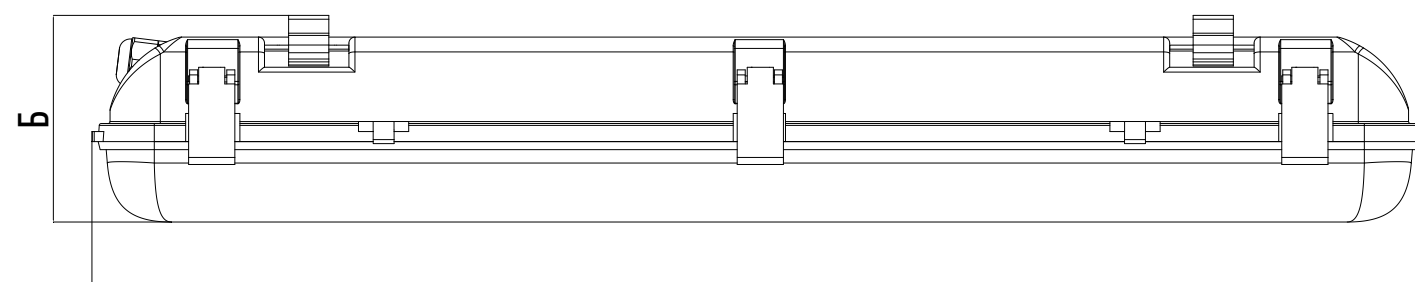
СПЕЦИФИКАЦИЯ

№	НОМЕНКЛАТУРА, КОД ИЗГОТОВИТЕЛЯ	Шт.
1	Светильник FI 135	1
2	Лоток НЛО	1
3	Монтажная плата МП-130х130-2,0-СЦ для распределительных коробок (053302)	1
4	Монтажная плата крепления светильника на лоток	2
5	Шайба пружинная D5 ГОСТ 6402-70 (DIN127)	2
6	Шайба ГОСТ 11371-78 (DIN-125)A5	2
7	Винт с шестигранной головкой ГОСТ Р ИСО 4017 (DIN933)M5x20	2

Серия КНС: НЛО. Серия светильника: FI 135



A

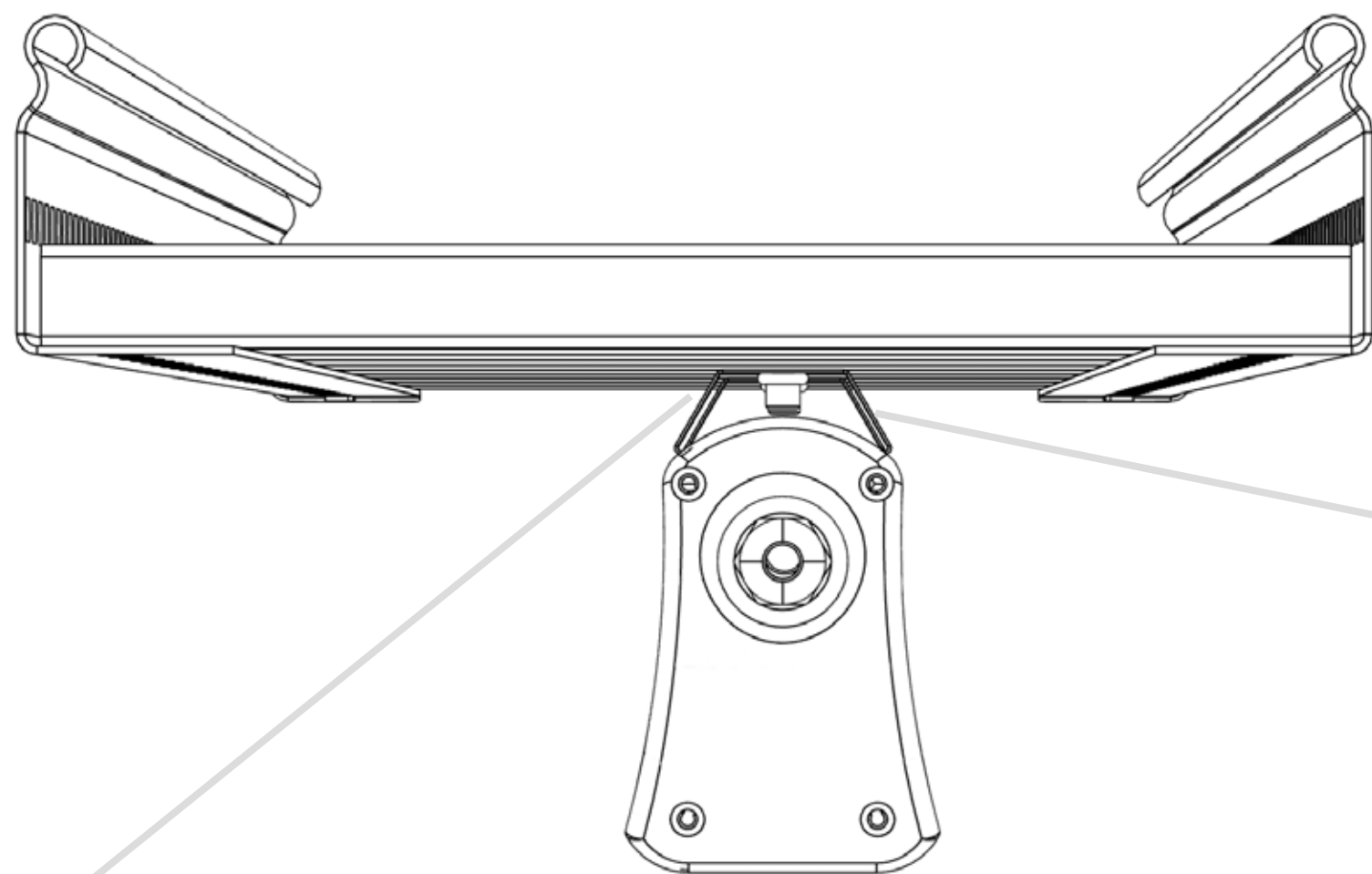


B

Светильник	A	Б	В
FI 135 (600)	92	103	665
FI 135	124	92	1262

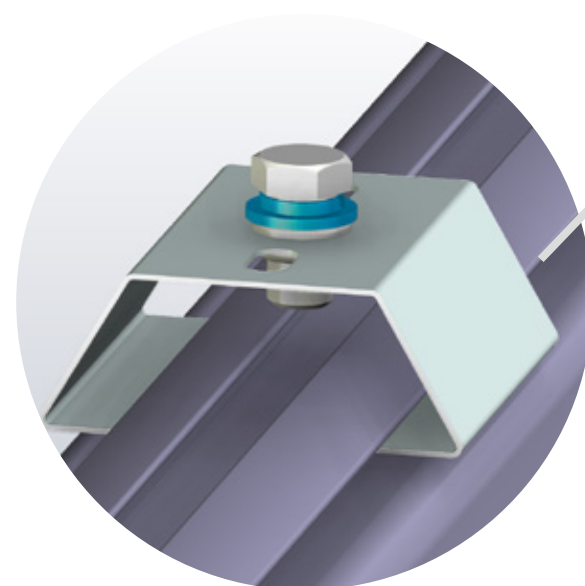
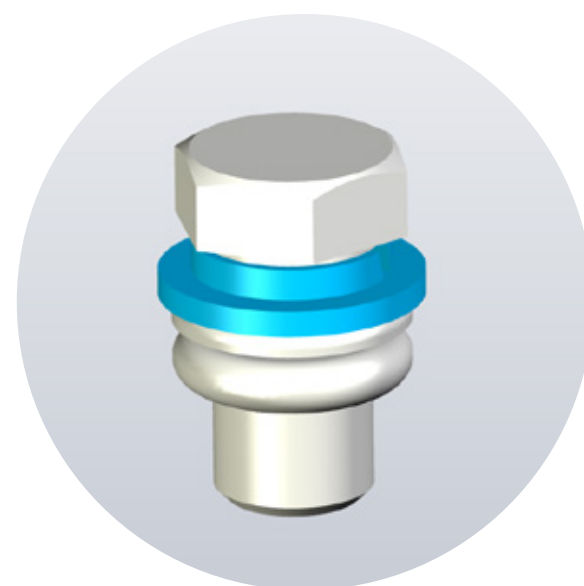
Линейный светильник в алюминиевом корпусе, степень защиты IP65

FG 55



Скоба-крепление 2 шт. входит в комплект светильника

4 Шайба пружинная Ø4 5 Шайба 6 Винт с шестигранной головкой М4х12



Крепление перемещается вдоль по светильнику

Кабель питания светильника свободно закладывается в лоток



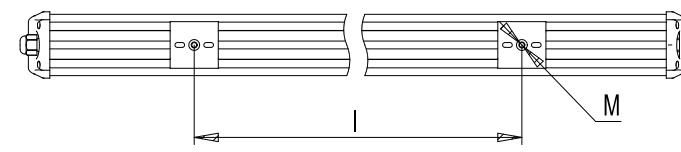
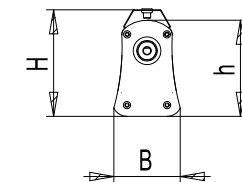
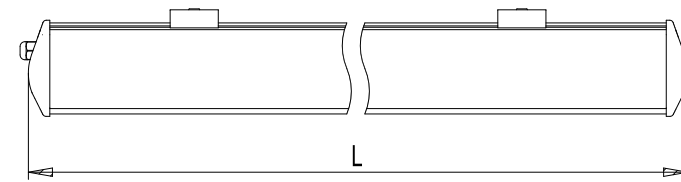
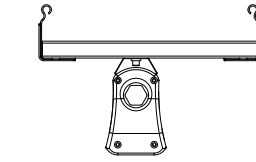
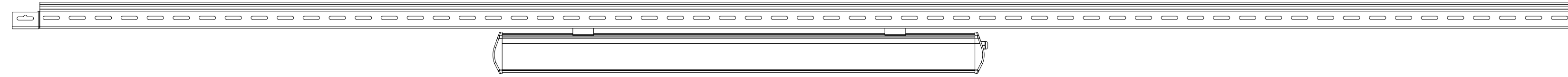
Ø отверстия, используемого для монтажа светильника к лотку = 6,5 мм

Подвес лотка к перекрытию: смотри отдельный альбом решений на сайте <https://ostec.ru>

СПЕЦИФИКАЦИЯ

№	НОМЕНКЛАТУРА, КОД ИЗГОТОВИТЕЛЯ	Шт.
1	Светильник FG 55	1
2	Лоток НЛО	1
3	Монтажная плата МП-130х130-2,0-СЦ для распределительных коробок (053302)	1
4	Шайба пружинная D4 ГОСТ 6402-70 (DIN127)	2
5	Шайба ГОСТ 11371-78 (DIN9021)A4	2
6	Винт с шестигранной головкой ГОСТ Р ИСО 4017 (DIN933)M4x12	2

- Возникли трудности, требуется помощь? Для расчета допустимых нагрузок на консоли и подвесы, а также по другим вопросам работы с КНС обращайтесь: 911@ostec.ru, +7 (495) 662-53-18, доб. 1911
- Толщину металла лотка необходимо подбирать из учета длины пролетов, количества кабеля, веса светильника (указан в паспорте изделия на сайте <https://faros.ru/>)

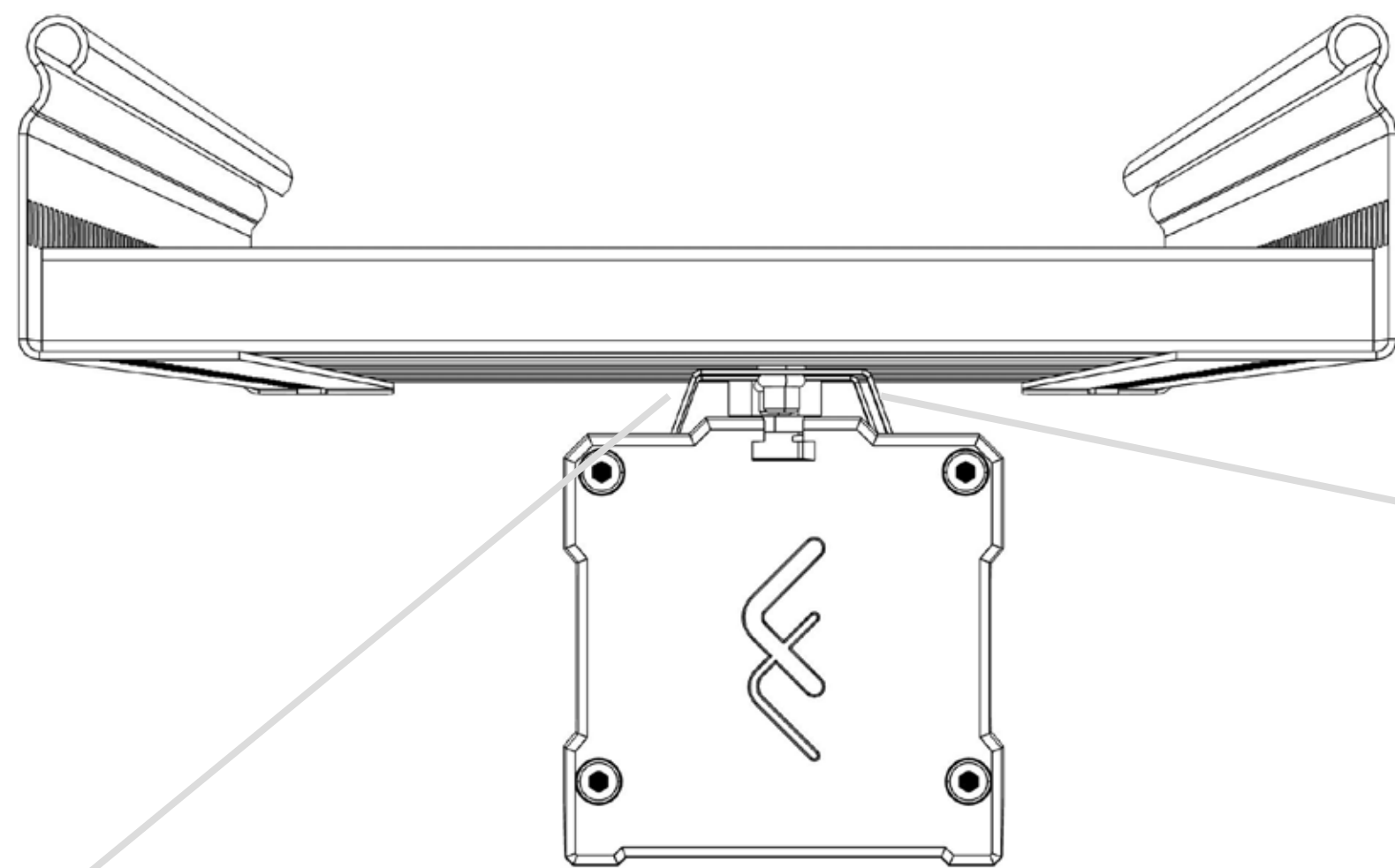


H, мм	B, мм	h, мм	M, мм	l, мм
89	55	80	4	регулируемое

Светильник	Светильник с БАП	L, мм
FG 55 11W	FG 55 EM 11W	345
FG 55 20W	FG 55 EM 20W	345
FG 55 35W	FG 55 EM 35W	945
FG 55 40W	FG 55 EM 40W	945
FG 55 45W	FG 55 EM 45W	1245
FG 55 55W	FG 55 EM 55W	1245
FG 55 75W	FG 55 EM 75W	1545
FG 55 100W	FG 55 EM 100W	1545
FG 55 DALI 32W		945
FG 55 DALI 42W		945
FG 55 DALI 46W		1245
FG 55 DALI 57W		1245
FG 55 DALI 76W		1545
FG 55 DALI 112W		1545

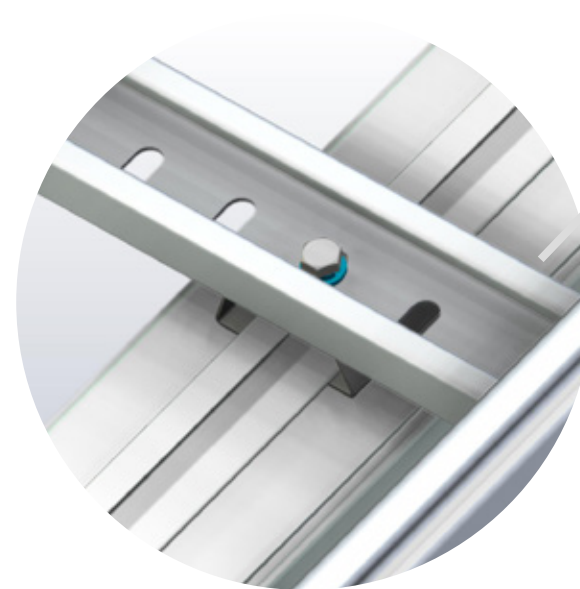
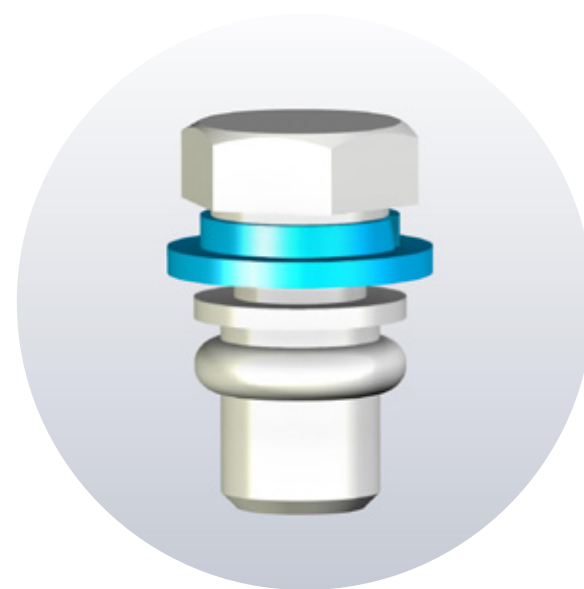
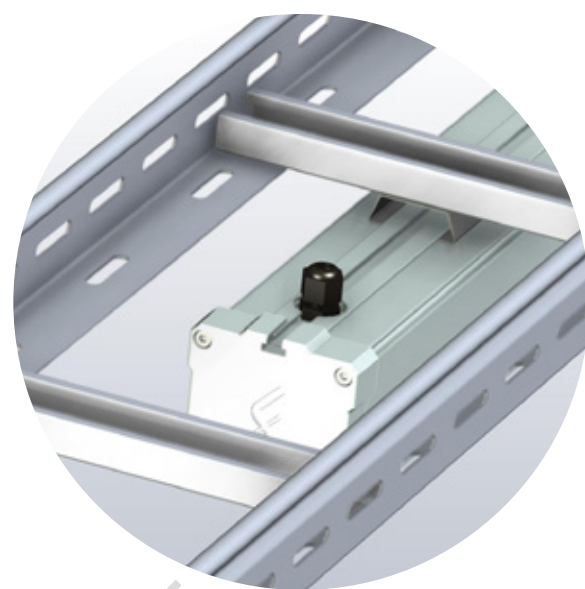
Линейный светильник с опцией установки закаленного стекла, степень защиты IP65

FG 67



Скоба-крепление 2 шт. входит в комплект светильника

- 4 Шайба пружинная Ø4 5 Шайба 6 Винт с шестигранной головкой M4x12



Крепление перемещается вдоль по светильнику

Кабель питания светильника свободно закладывается в лоток

Подвес лотка к перекрытию:
смотри отдельный альбом решений на сайте <https://ostec.ru>



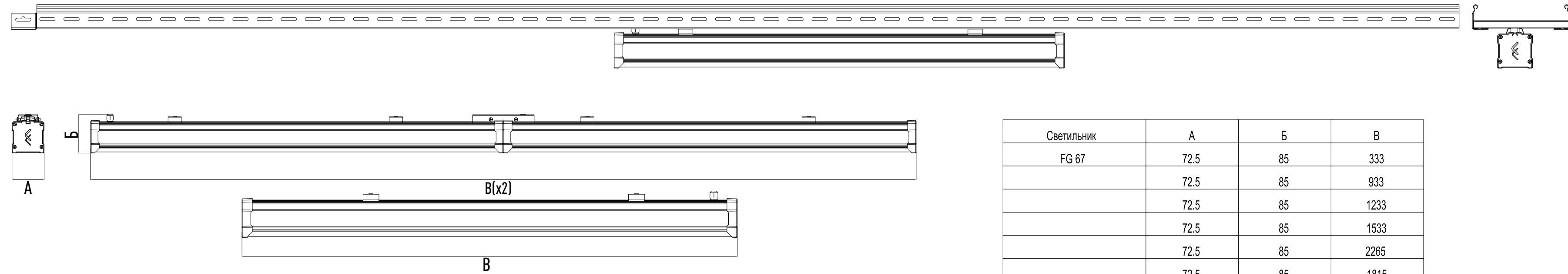
Ø отверстия, используемого для монтажа светильника к лотку = 6,5 мм

СПЕЦИФИКАЦИЯ

№	НОМЕНКЛАТУРА, КОД ИЗГОТОВИТЕЛЯ	Шт.
1	Светильник FG 67	1
2	Лоток НЛО	1
3	Монтажная плата МП-130x130-2,0-СЦ для распределительных коробок (053302)	1
4	Шайба пружинная D4 ГОСТ 6402-70 (DIN127)	2
5	Шайба ГОСТ 11371-78 (DIN9021)A4	2
6	Винт с шестигранной головкой ГОСТ Р ИСО 4017 (DIN933)M4x12	2

- Возникли трудности, требуется помощь? Для расчета допустимых нагрузок на консоли и подвесы, а также по другим вопросам работы с КНС обращайтесь: 911@ostec.ru, +7 (495) 662-53-18, доб. 1911
- Толщину металла лотка необходимо подбирать из учета длины пролетов, количества кабеля, веса светильника (указан в паспорте изделия на сайте <https://faros.ru/>)

Серия КНС: НЛО. Серия светильника: FG 67

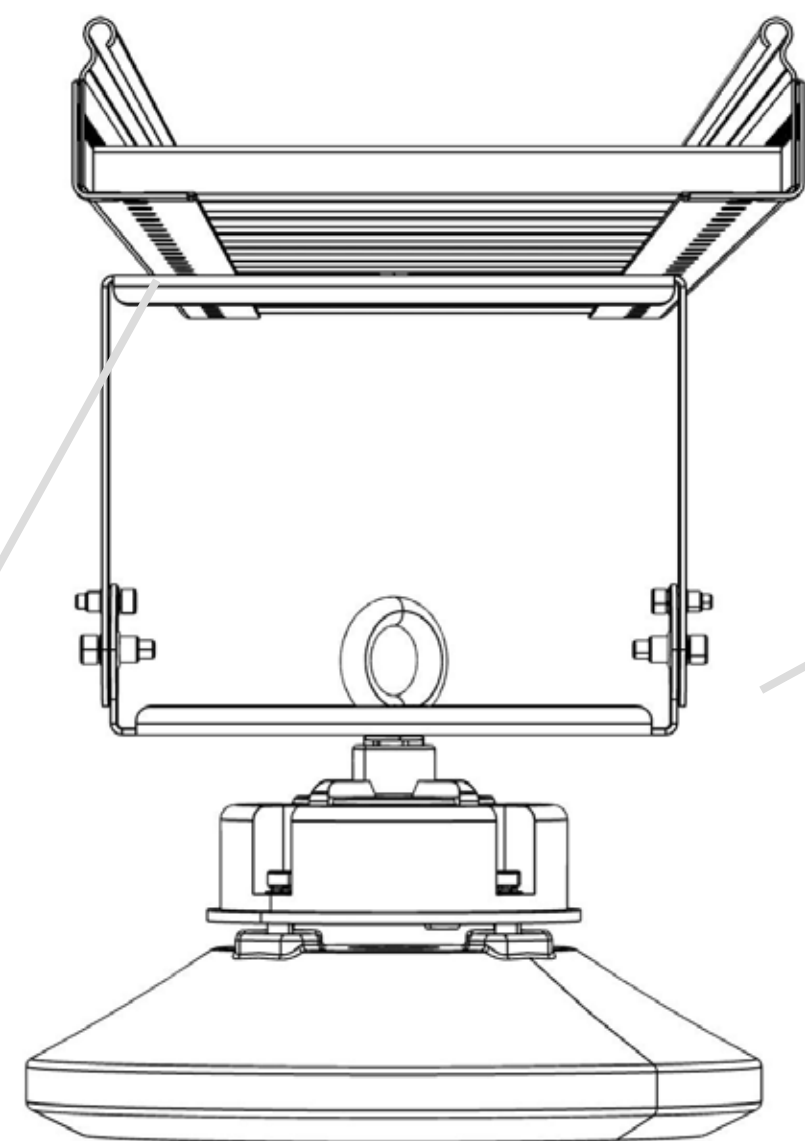


Светильник	A	Б	В
FG 67	72.5	85	333
	72.5	85	933
	72.5	85	1233
	72.5	85	1533
	72.5	85	2265
	72.5	85	1815



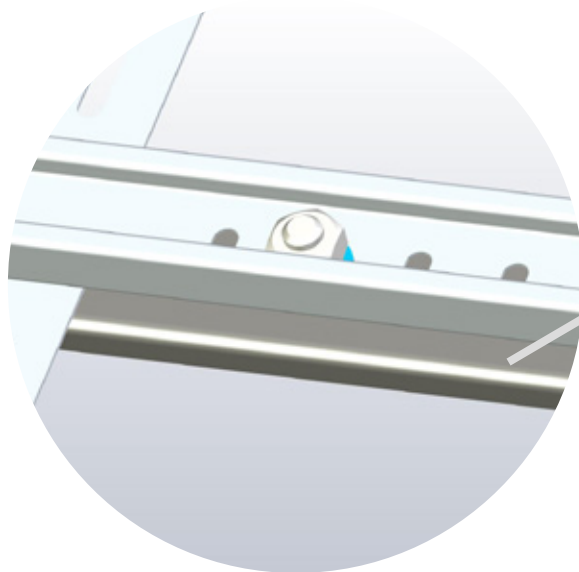
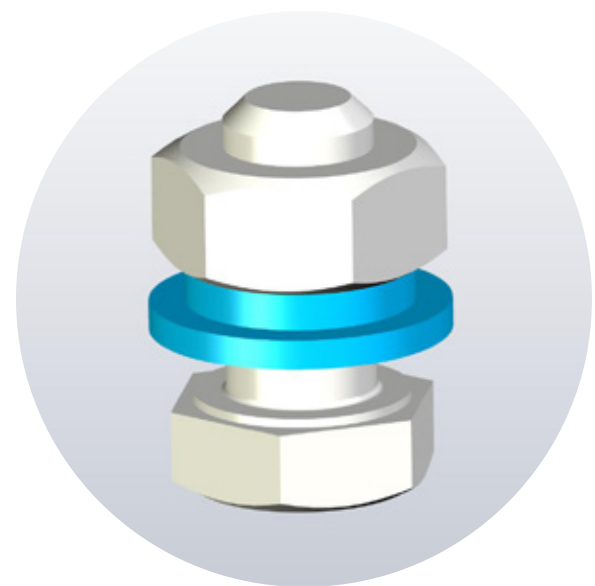
Подвесной светильник для промышленного и спортивного освещения

FD 111



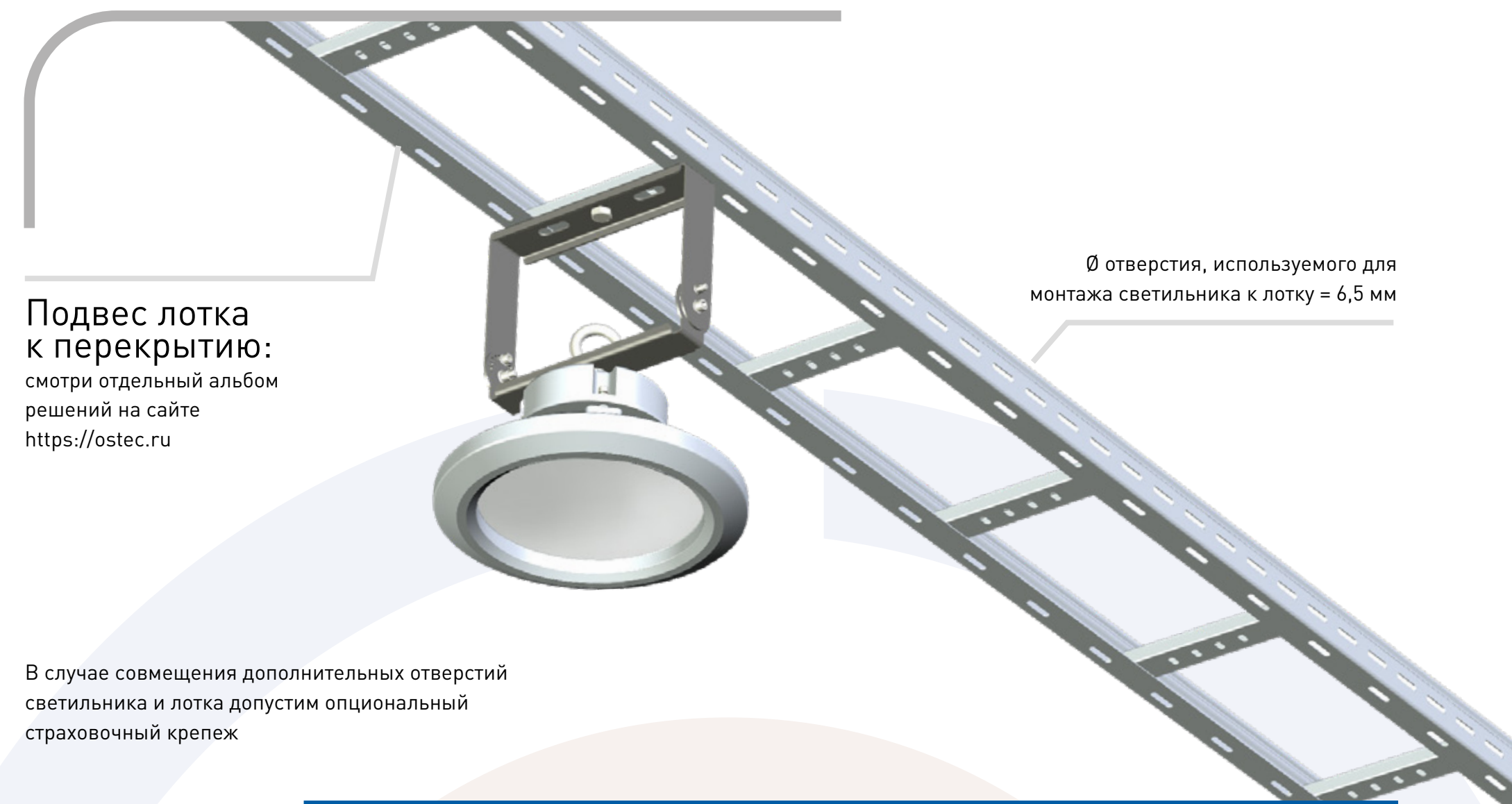
Поворотный кронштейн FF 111 BRACKET - заказ как аксессуар к светильнику

- 5 Шайба пружинная Ø10 6 Шайба 7 Винт с шестигранной головкой M10x20



При использовании крепежа М10 отверстие на дне лотка рассверлить дополнительно

Крепеж необходимо подбирать:
Класс прочности = 10,9.
Момент затяжки = 6,5 кгс*м



Подвес лотка к перекрытию: смотри отдельный альбом решений на сайте <https://ostec.ru>

Ø отверстия, используемого для монтажа светильника к лотку = 6,5 мм

В случае совмещения дополнительных отверстий светильника и лотка допустим опциональный страховочный крепеж

СПЕЦИФИКАЦИЯ

№	НОМЕНКЛАТУРА, КОД ИЗГОТОВИТЕЛЯ	Шт.
1	Светильник FD 111	1
2	Лоток НЛО	1
3	Монтажная плата МП-130x130-2,0-СЦ для распределительных коробок (053302)	1
4	Кронштейн FF 111 BRACKET (подбор модели по мощности светильника)	1
5	Шайба пружинная D10 ГОСТ 6402-70 (DIN127)	1
6	Шайба ГОСТ 11371-78 (DIN125)A10	1
7	Винт с шестигранной головкой ГОСТ Р ИСО 4017 (DIN933)M10x20	1

Серия КНС: НЛО. Серия светильника: FD 111

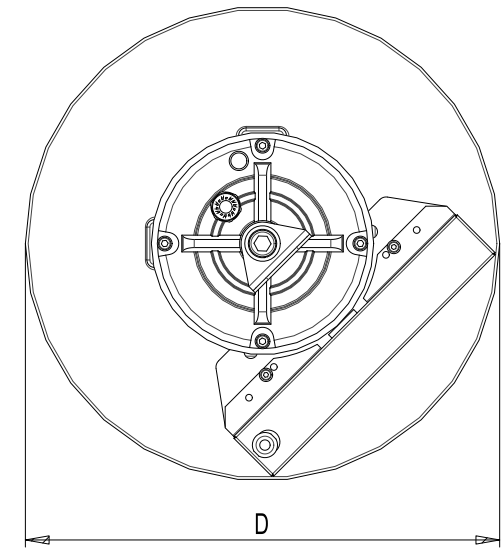
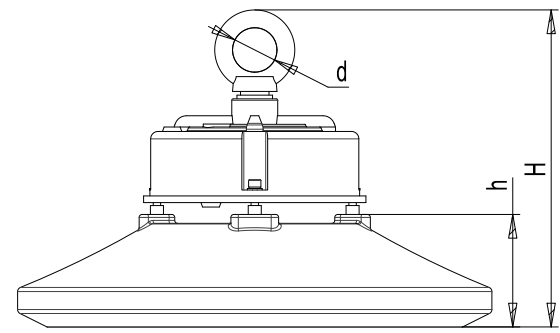
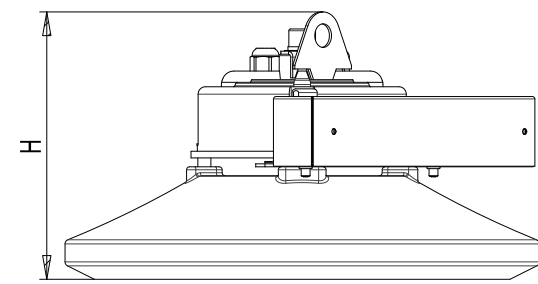
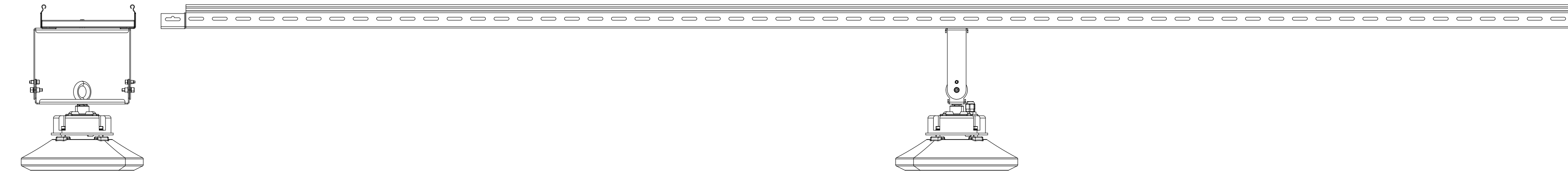


Рис.2

Светильник	D, мм	H, мм	h, мм	d, мм
FD 111 EM 100W	260	170	68	16
FD 111 EM 160W	325	180	78	16
FD 111 EM 220W	400	204	86	30

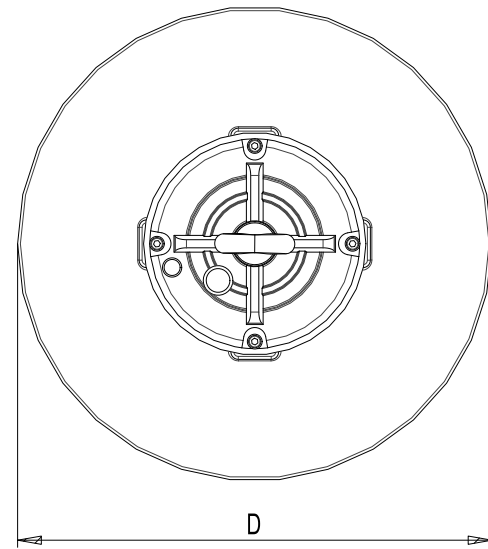
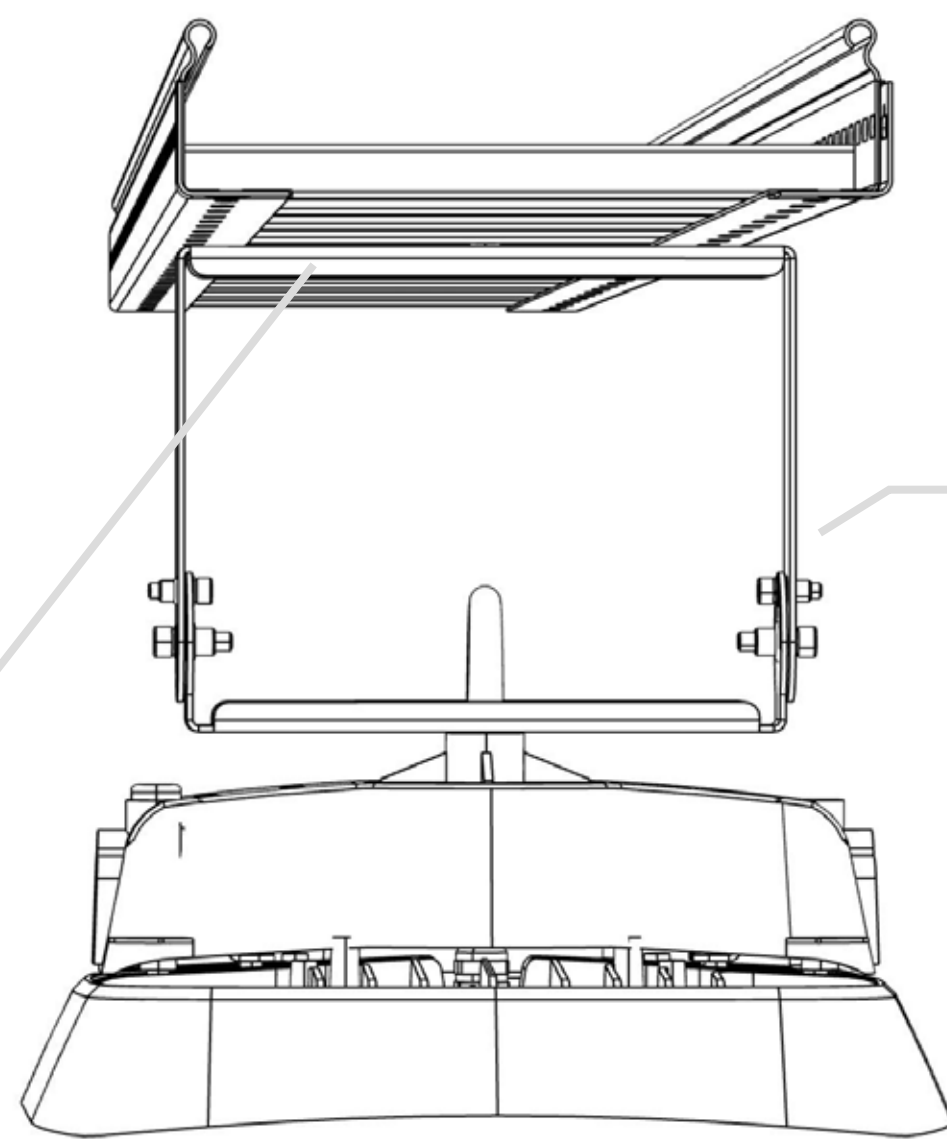


Рис.1

Светильник	D, мм	H, мм	h, мм	d, мм
FD 111 100W	260	178	68	25
FD 111 HE 100W				
FD 111 DALI 100W				
FD 111 160W	325	215	78	30
FD 111 HE 160W				
FD 111 DALI 160W				
FD 111 220W	400	204	86	30
FD 111 HE 220W				
FD 111 DALI 220W				

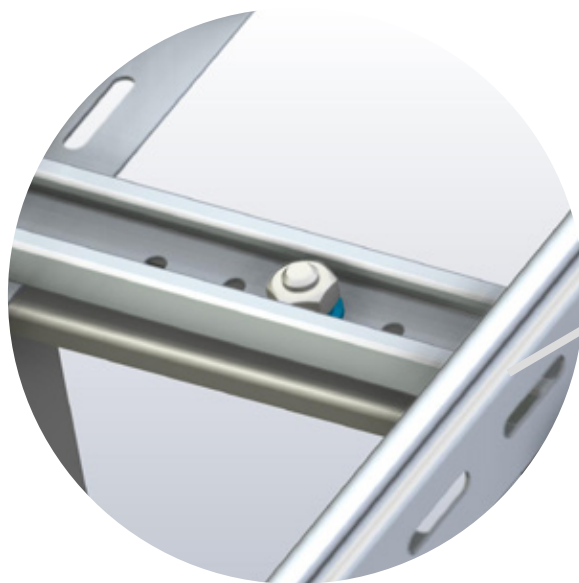
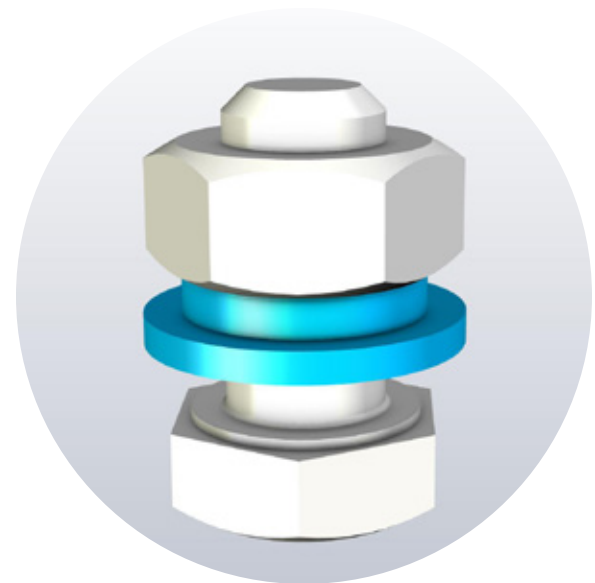
Подвесной светильник с закаленным стеклом, степень защиты IP65

FD 112



Поворотный кронштейн FF 111 BRACKET - заказ как аксессуар к светильнику

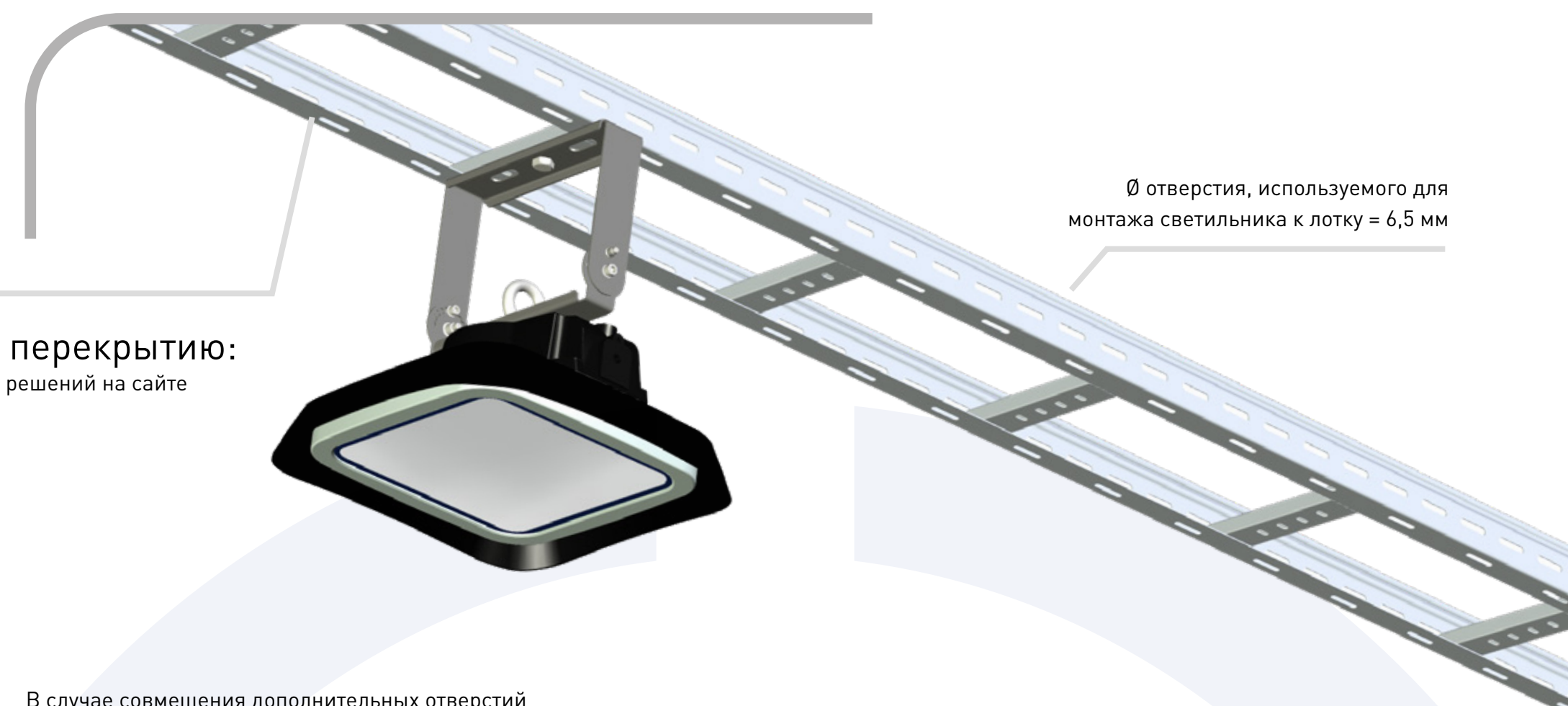
- 5 Шайба пружинная Ø10 6 Шайба 7 Винт с шестигранной головкой M10x20



При использовании крепежа M10 отверстие на дне лотка рассверлить дополнительно

Крепеж необходимо подбирать:
Класс прочности = 10,9.
Момент затяжки = 6,5 кгс*м

Подвес лотка к перекрытию:
смотри отдельный альбом решений на сайте <https://ostec.ru>

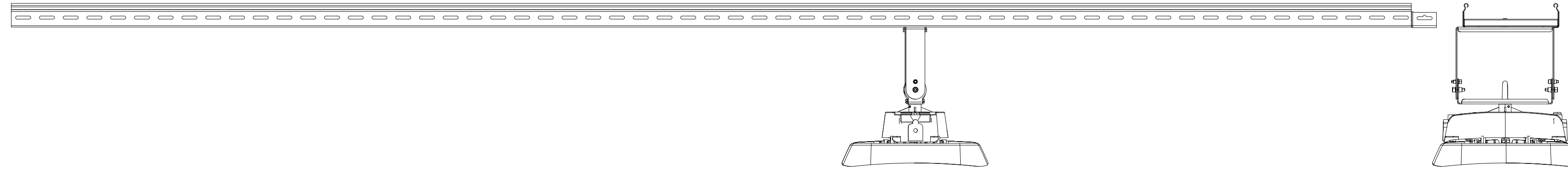


Ø отверстия, используемого для монтажа светильника к лотку = 6,5 мм

В случае совмещения дополнительных отверстий светильника и лотка допустим опциональный страховочный крепеж

СПЕЦИФИКАЦИЯ

№	НОМЕНКЛАТУРА, КОД ИЗГОТОВИТЕЛЯ	Шт.
1	Светильник FD 112	1
2	Лоток НЛО	1
3	Монтажная плата МП-130x130-2,0-СЦ для распределительных коробок (053302)	1
4	Кронштейн FF 111 BRACKET (подбор модели по мощности светильника)	1
5	Шайба пружинная D10 ГОСТ 6402-70 (DIN127)	1
6	Шайба ГОСТ 11371-78 (DIN125)A10	1
7	Винт с шестигранной головкой ГОСТ Р ИСО 4017 (DIN933)M10x20	1



Светильник	L, мм	B, мм	H, мм	h, мм	d, мм	Рис.
FD 112 100W	277	277	171	123	25	1
FD 112 DALI 100W						2
FD 112 EM 100W						2
FD 112 150W	316	316	180	132		1
FD 112 DALI 150W						2
FD 112 EM 150W						2
FD 112 200W	364	364	186	138	25	1
FD 112 DALI 200W						1
FD 112 EXTREME 200W						2
FD 112 EM 200W						2

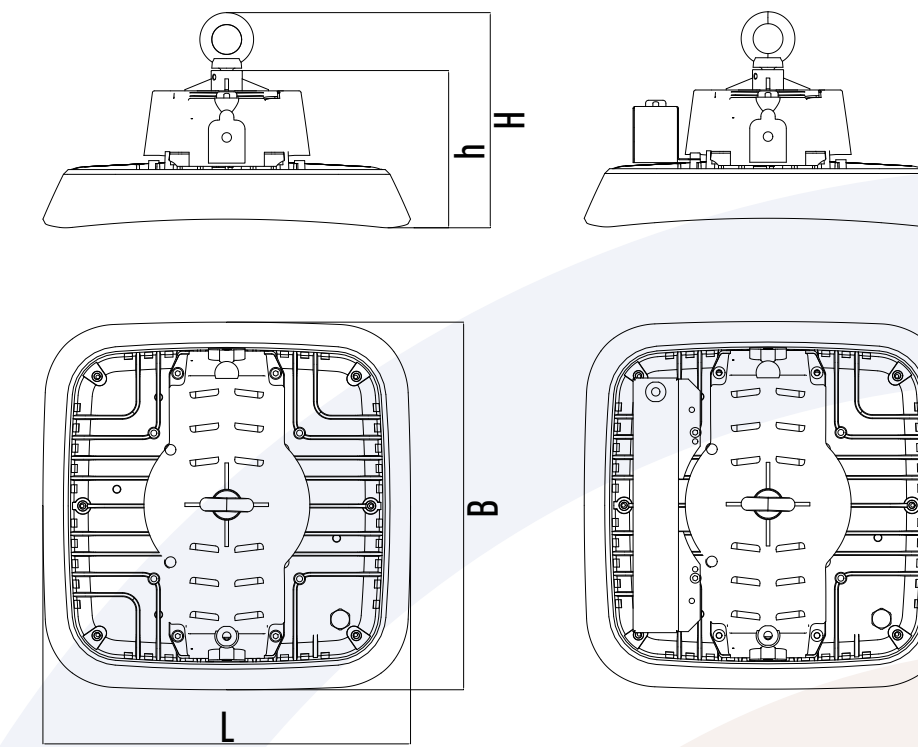
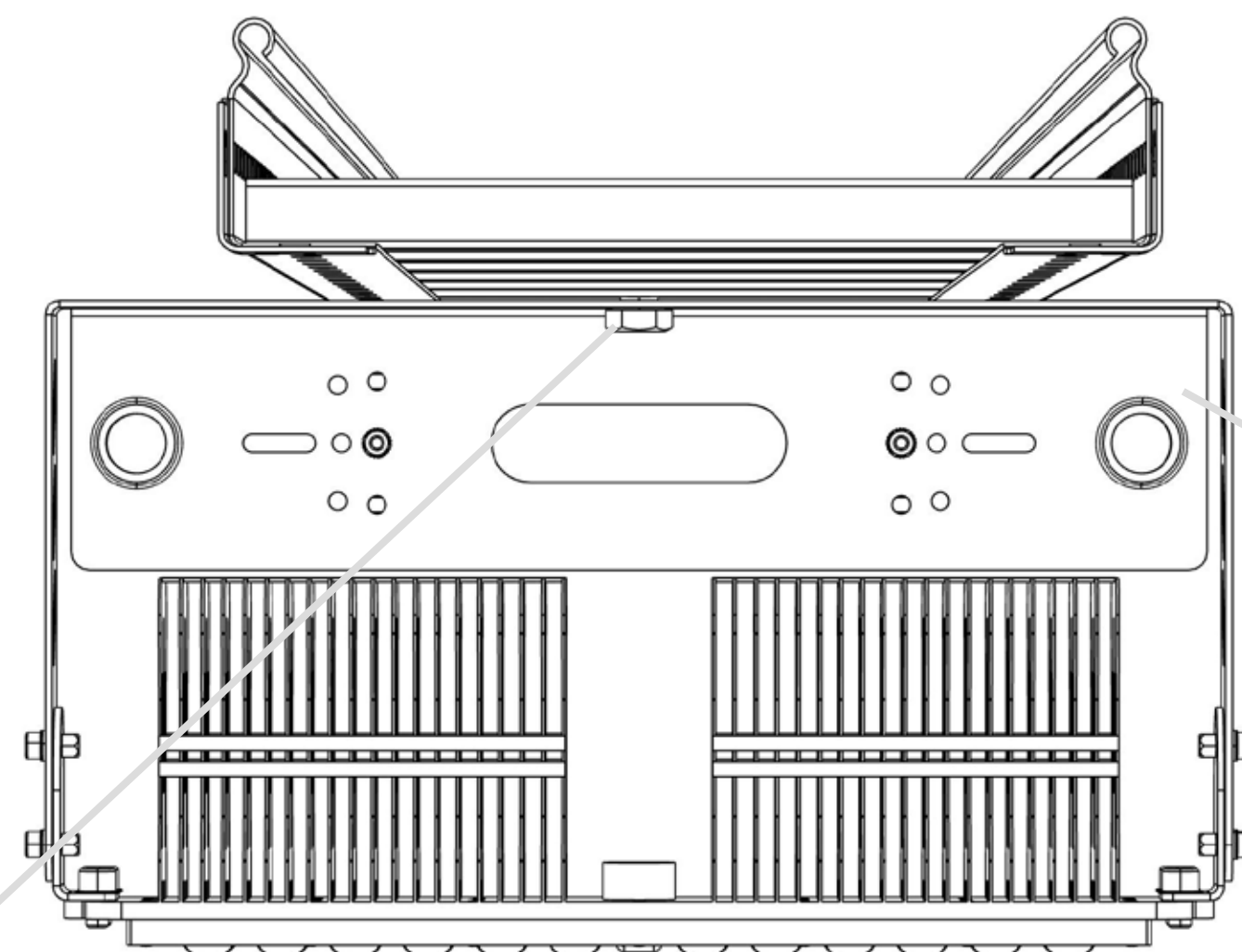


Рис. 1

Рис. 2 Исполнение EM

Линзованный промышленный прожектор с поворотными модулями

FG 100



Модульный прожектор (от 100 до 1000 W).
Регулировка модулей на 25°,
для крайних модулей - на 45°

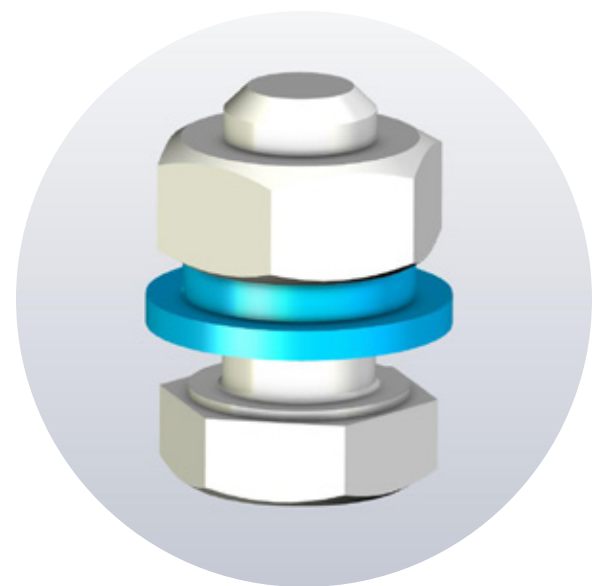


Ø отверстия, используемого для
монтажа светильника к лотку = 6,5 мм

Подвес лотка к перекрытию:
смотри отдельный альбом решений на сайте
<https://ostec.ru>

В случае совмещения дополнительных отверстий
светильника и лотка допустим опциональный
страховочный крепеж

- 4 Шайба пружинная Ø10 5 Шайба 6 Винт с шестигранной головкой M10x20

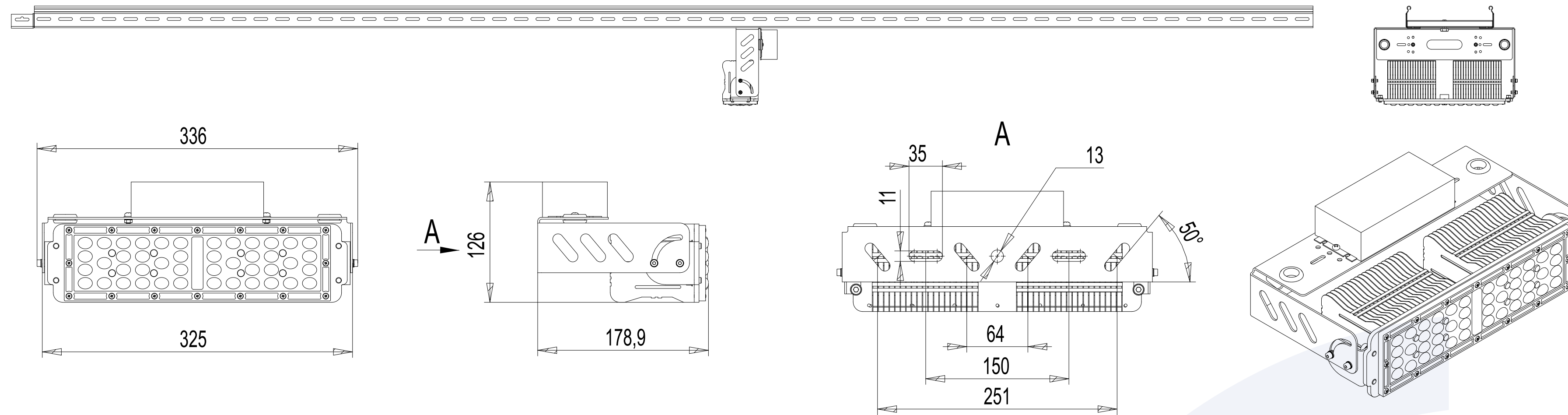


При использовании крепежа M10 отверстие
на дне лотка рассверлить дополнительно

Крепеж необходимо подбирать:
Класс прочности = 10,9.
Момент затяжки = 6,5 кгс*м

СПЕЦИФИКАЦИЯ

№	НОМЕНКЛАТУРА, КОД ИЗГОТОВИТЕЛЯ	Шт.
1	Светильник FG 100	1
2	Лоток НЛО	1
3	Монтажная плата МП-130x130-2,0-СЦ для распределительных коробок (053302)	1
4	Шайба пружинная D10 ГОСТ 6402-70 (DIN127)	1
5	Шайба ГОСТ 11371-78 (DIN125)A10	1
6	Винт с шестигранной головкой ГОСТ Р ИСО 4017 (DIN933)M10x20	1



Промышленные объекты

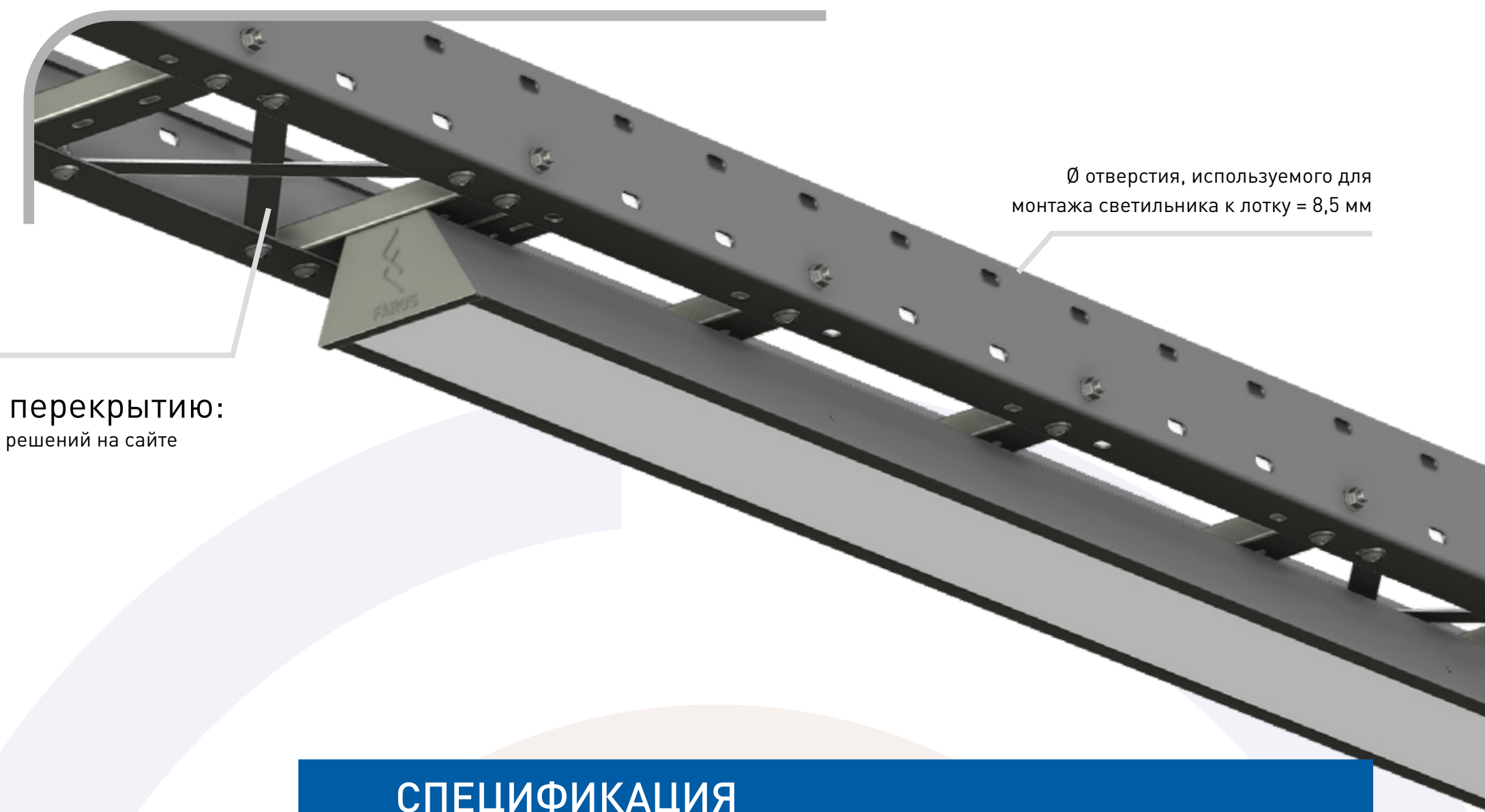
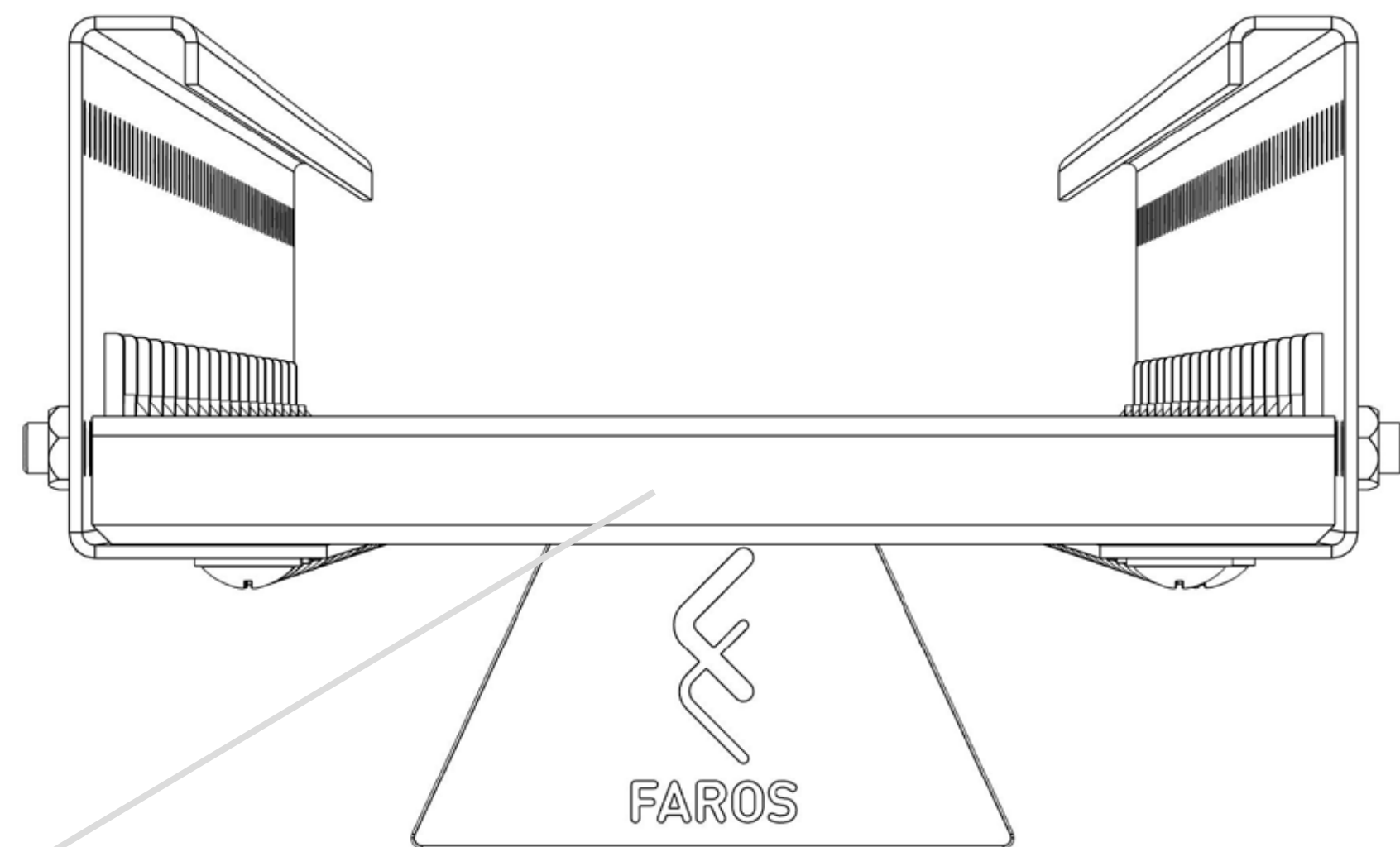
Тяжелый лестничный лоток ЛКР

Кабельрост серии ЛКР – это самонесущий лоток для увеличенных пролетов и повышенных нагрузок кабеля



Коммерческий светильник с опцией соединения в единую линию, различные виды соединений

FL 1500

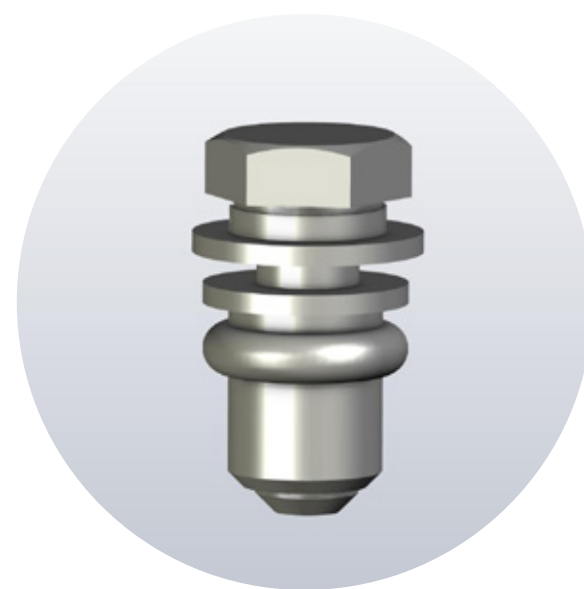
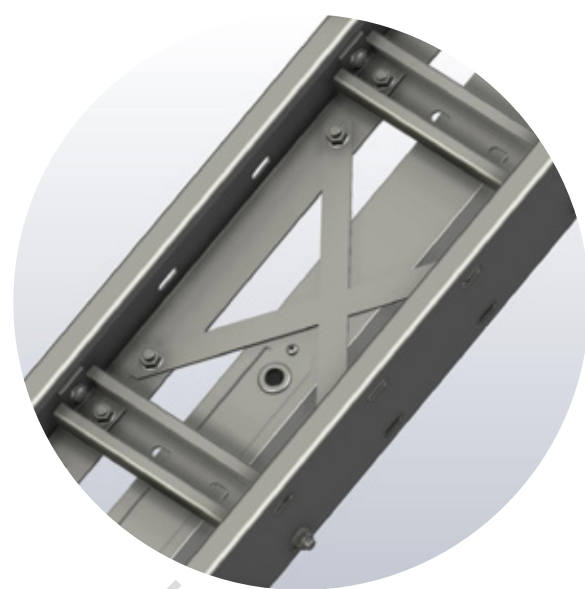


Ø отверстия, используемого для монтажа светильника к лотку = 8,5 мм

Подвес лотка к перекрытию:
смотри отдельный альбом решений на сайте
<https://ostec.ru>

Также допустим подвесной монтаж на тросы
(FF 101: тросовый подвес М4 (1,5м) или на шпильки
(FF 90: скоба-переходник М4 / М8)

- 5 Шайба пружинная Ø4 6 Шайба 7 Винт с шестигранной головкой М4х12



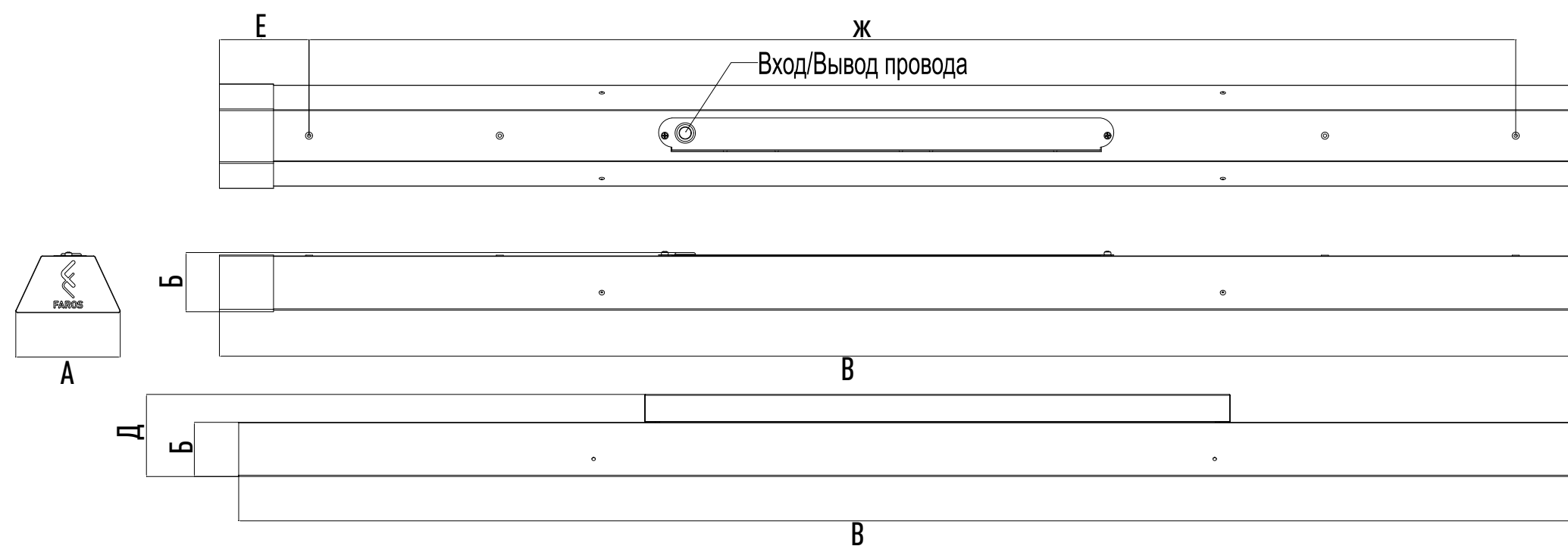
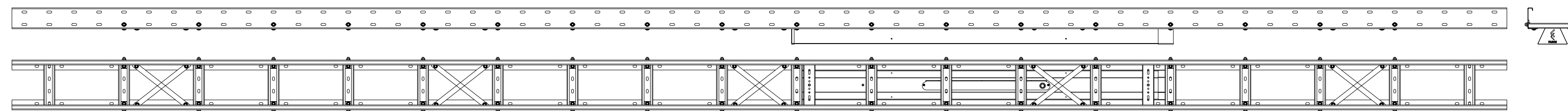
На лоток монтируется специальная проставка для крепежа светильника
В комплект светильника не входит

Кабель питания светильника свободно закладывается в лоток

СПЕЦИФИКАЦИЯ		
№	НОМЕНКЛАТУРА, КОД ИЗГОТОВИТЕЛЯ	Шт.
1	Светильник FL 1500	1
2	Лоток НЛО	1
3	Монтажная плата МП-130х130-2,0-СЦ для распределительных коробок (053302)	1
4	Монтажная плата крепления светильника на лоток	2
5	Шайба пружинная D4 ГОСТ 6402-70 (DIN127)	2
6	Шайба ГОСТ 11371-78 (DIN9021)A4	2
7	Винт с шестигранной головкой ГОСТ Р ИСО 4017 (DIN933)M4x12	2

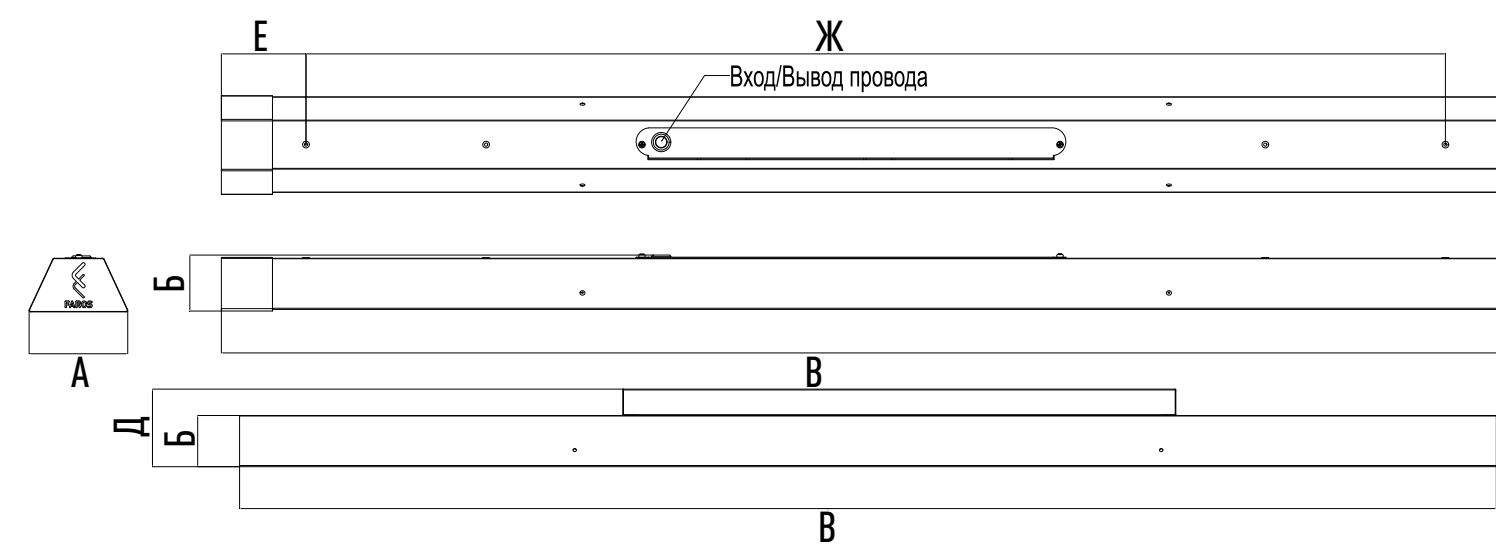
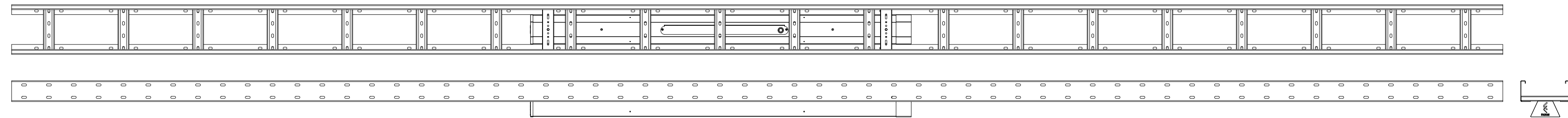
- Возникли трудности, требуется помощь? Для расчета допустимых нагрузок на консоли и подвесы, а также по другим вопросам работы с КНС обращайтесь: 911@ostec.ru, +7 (495) 662-53-18, доб. 1911
- Толщину металла лотка необходимо подбирать из учета длины пролетов, количества кабеля, веса светильника (указан в паспорте изделия на сайте <https://faros.ru/>)

Серия КНС: Болтовой. ЛКР. Серия светильника: FL 1500



Светильник	А	Б	В	Д	Е	Ж
FL 1500	118	67	1533	-	101	1360
FL 1500 ID	118	67	1533	93	101	1360
FL 1500 (750)	118	67	750	-	39	640
FL 1500 SM	118	67	1533	-	101	1360

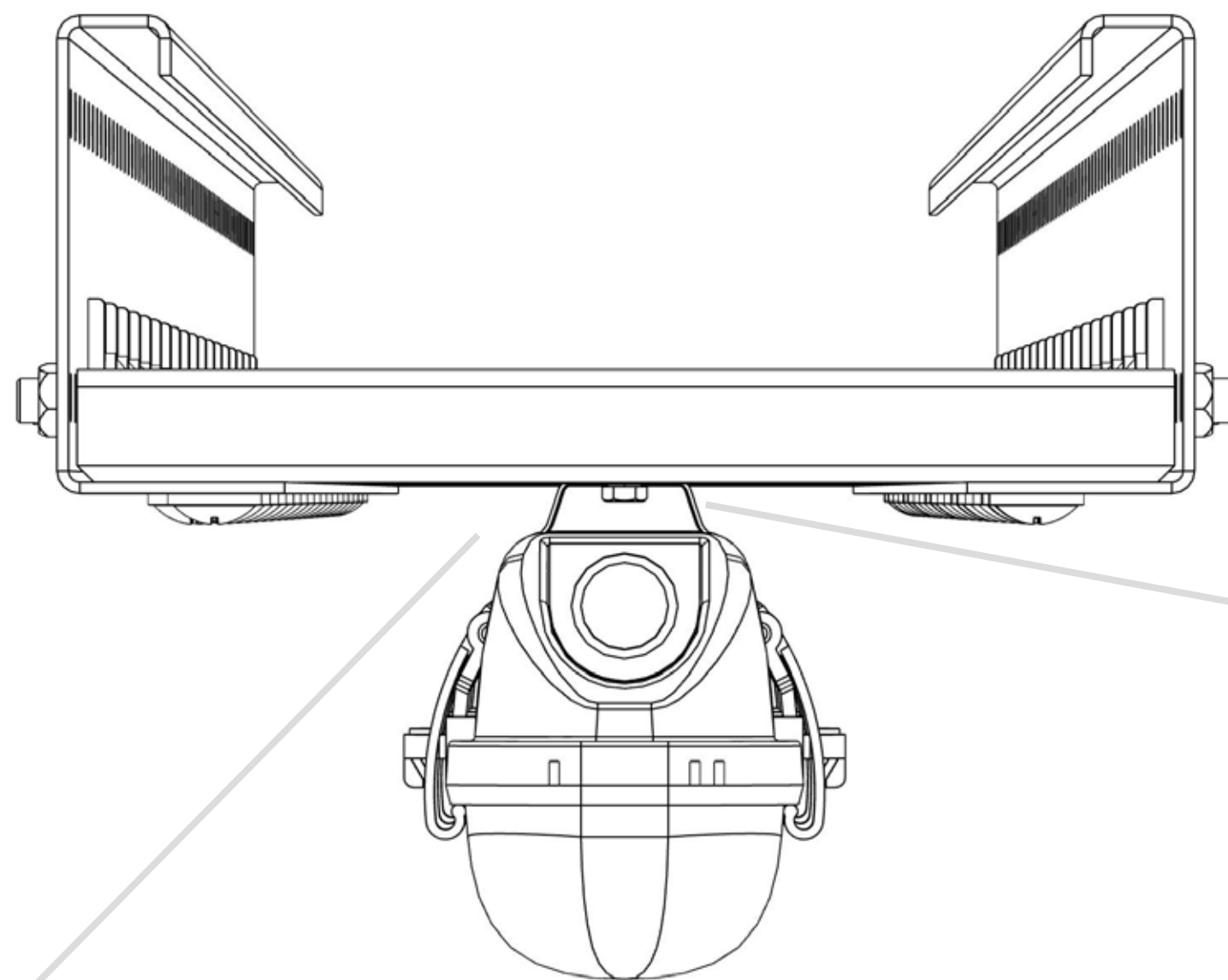
Серия КНС: Сварной. ЛКР. Серия светильника: FL 1500



Светильник	А	Б	В	Д	Е	Ж
FL 1500	118	67	1533	-	101	1360
FL 1500 ID	118	67	1533	93	101	1360
FL 1500 (750)	118	67	750	-	39	640
FL 1500 SM	118	67	1533	-	101	1360

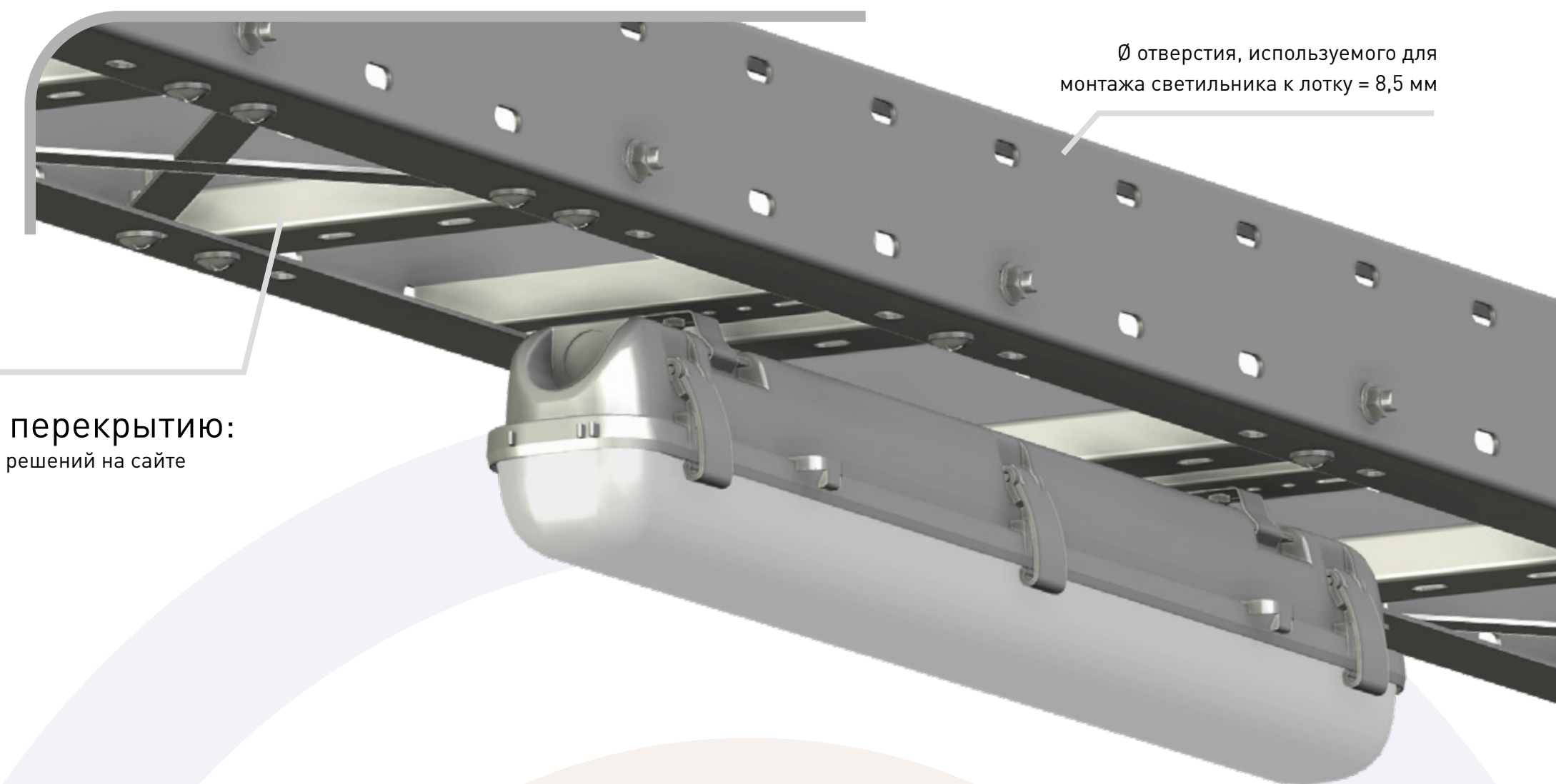
Линзованный промышленный прожектор с поворотными модулями

FI 135



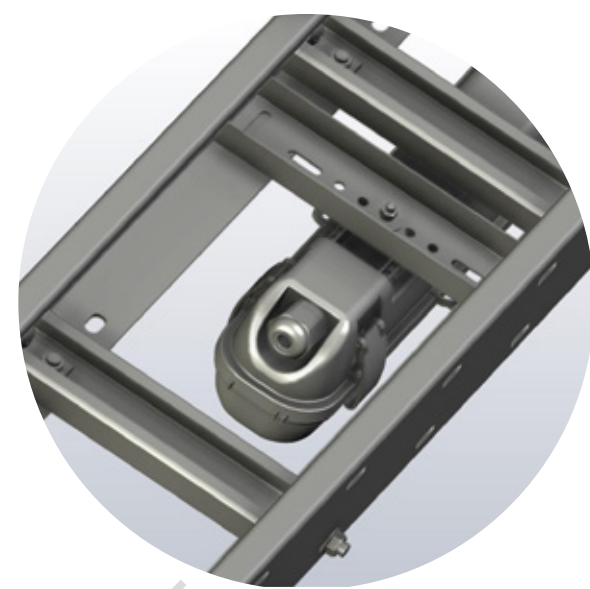
Также допустим подвесной монтаж на тросы (FF 101: тросовый подвес М4 (1,5м))

Скоба-крепление 2 шт. входит в комплект светильника
Крепление НЕ перемещается по светильнику
Светильник защелкивается в скобы, прикрепленные к несущей поверхности



Подвес лотка к перекрытию:
смотри отдельный альбом решений на сайте <https://ostec.ru>

- 5 Шайба пружинная Ø5 6 Шайба 7 Винт с шестигранной головкой М5х20



На лоток монтируется специальная проставка для крепежа светильника
В комплект светильника не входит

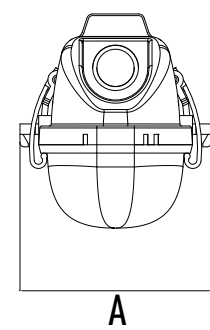
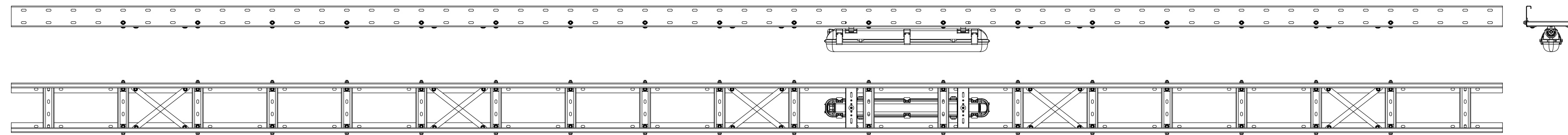
Кабель питания светильника свободно закладывается в лоток

СПЕЦИФИКАЦИЯ

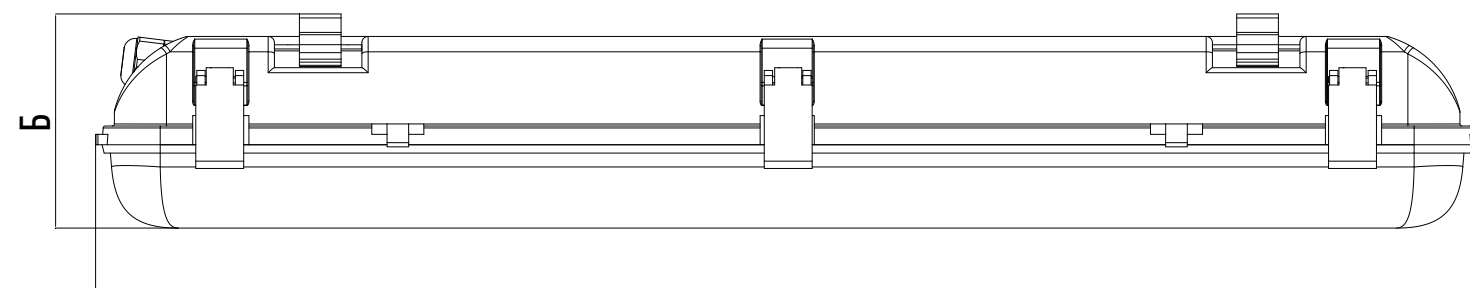
№	НОМЕНКЛАТУРА, КОД ИЗГОТОВИТЕЛЯ	Шт.
1	Светильник FI 135	1
2	Лоток НЛО	1
3	Монтажная плата МП-130х130-2,0-СЦ для распределительных коробок (053302)	1
4	Монтажная плата крепления светильника на лоток	2
5	Шайба пружинная D5 ГОСТ 6402-70 (DIN127)	2
6	Шайба ГОСТ 11371-78 (DIN9021)A5	2
7	Винт с шестигранной головкой ГОСТ Р ИСО 4017 (DIN933)M5x20	2

- Возникли трудности, требуется помощь? Для расчета допустимых нагрузок на консоли и подвесы, а также по другим вопросам работы с КНС обращайтесь: 911@ostec.ru, +7 (495) 662-53-18, доб. 1911
- Толщину металла лотка необходимо подбирать из учета длины пролетов, количества кабеля, веса светильника (указан в паспорте изделия на сайте <https://faros.ru/>)

Серия КНС: Болтовой. ЛКР. Серия светильника: FI 135



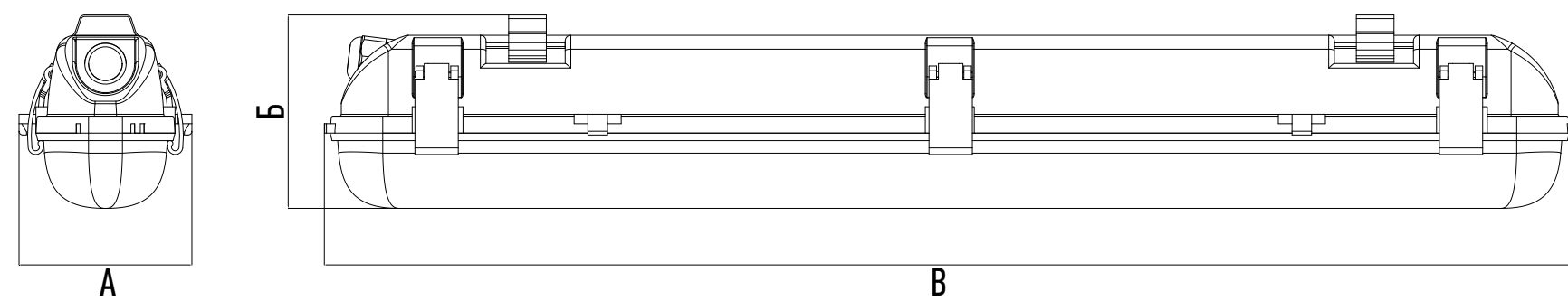
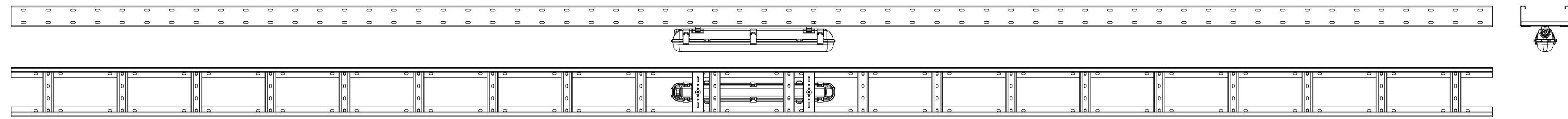
A



B

Светильник	A	Б	В
FI 135 (600)	92	103	665
FI 135	124	92	1262

Серия КНС: Сварной. ЛКР. Серия светильника: FI 135

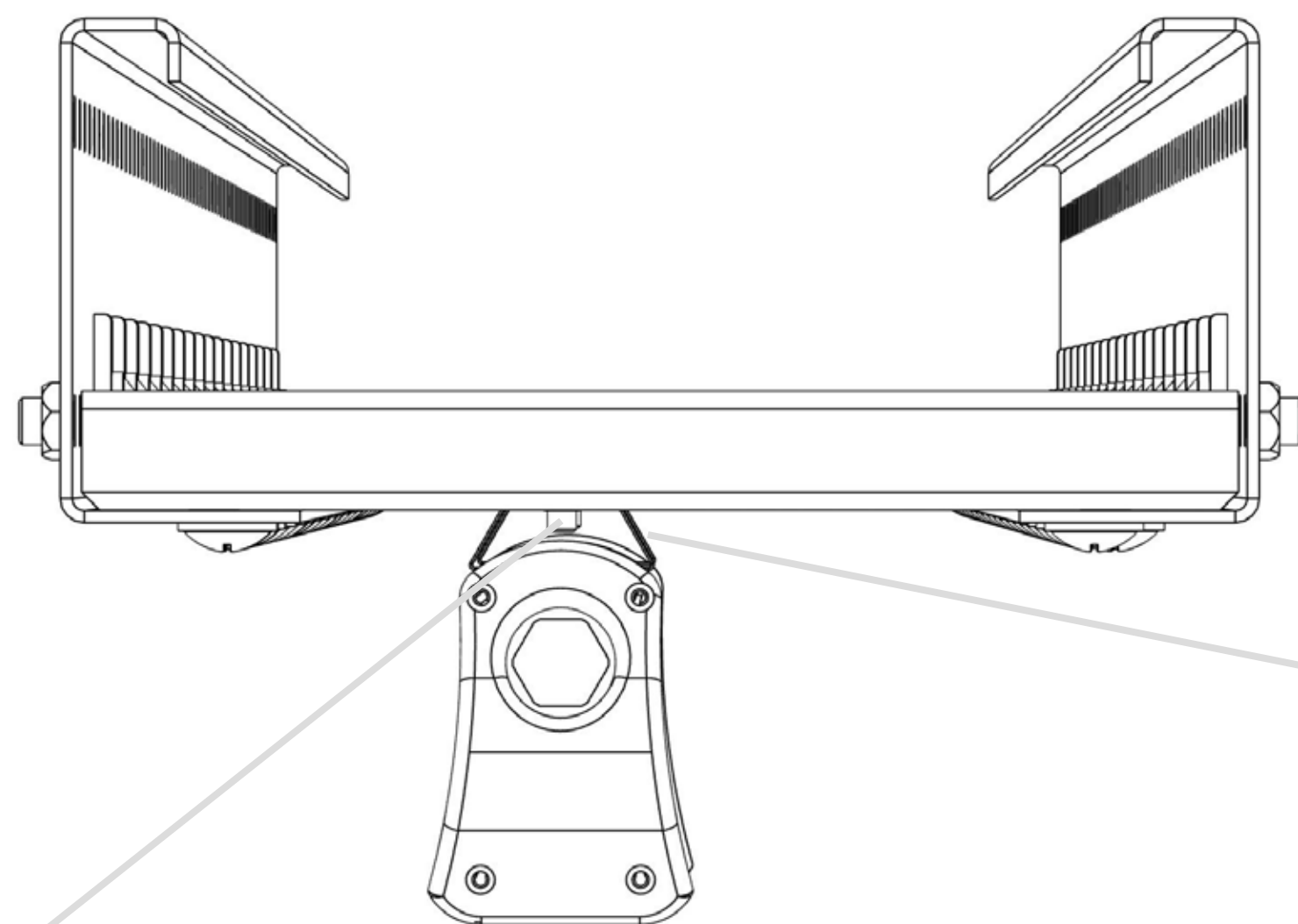


Светильник	А	Б	В
FI 135 (600)	92	103	665
FI 135	124	92	1262



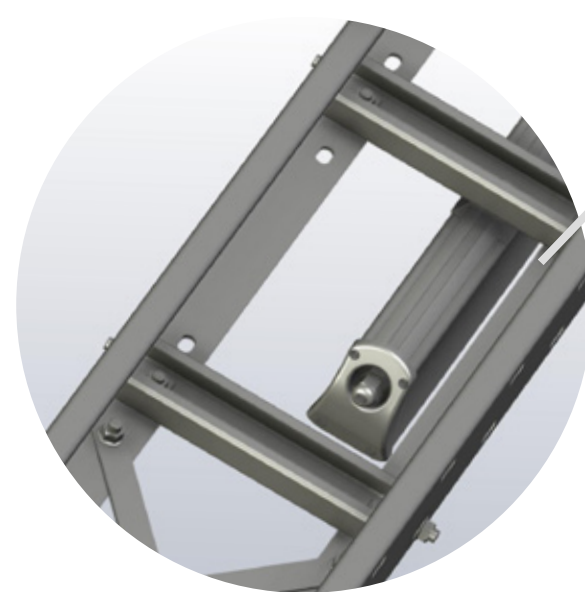
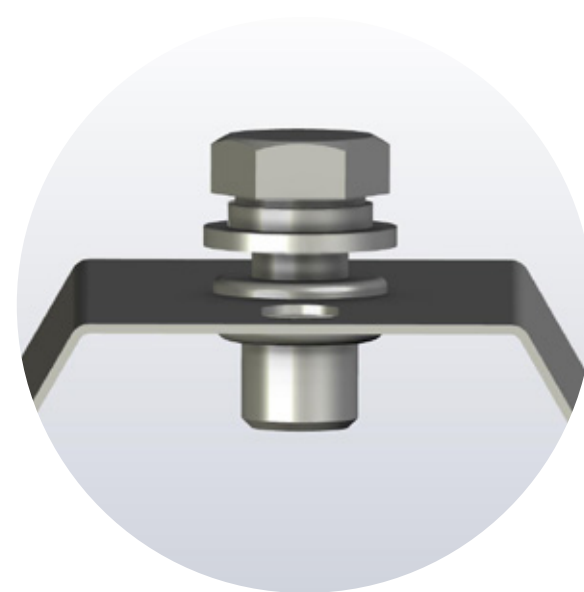
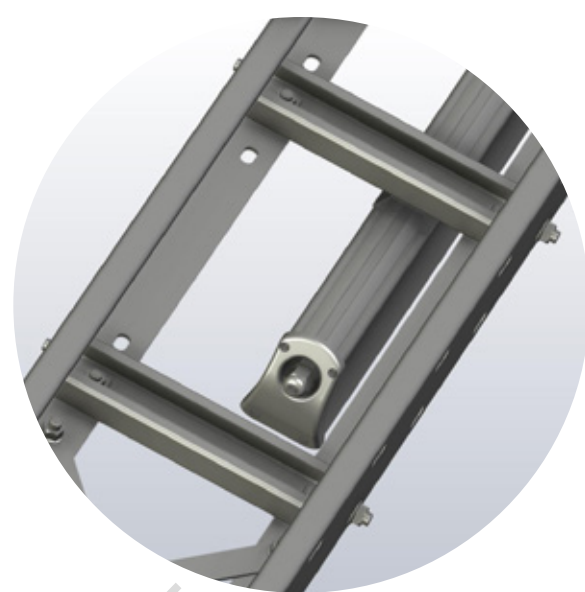
Линейный светильник в алюминиевом корпусе, степень защиты IP65

FG 55



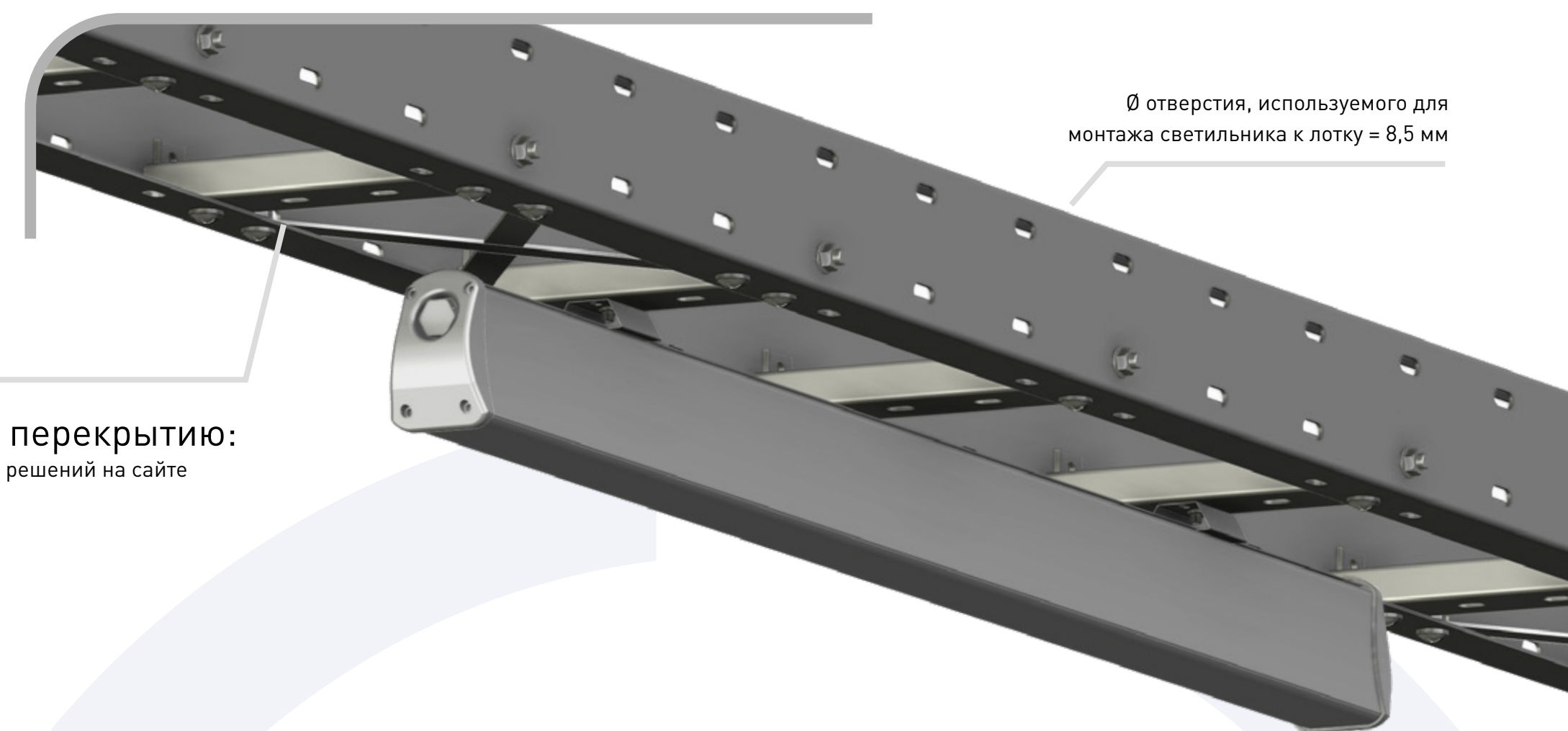
Скоба-крепление 2 шт. входит в комплект светильника

4 Шайба пружинная Ø4 5 Шайба 6 Винт с шестигранной головкой M4x12



Крепление перемещается вдоль по светильнику

Кабель питания светильника свободно закладывается в лоток



Ø отверстия, используемого для монтажа светильника к лотку = 8,5 мм

Подвес лотка к перекрытию: смотри отдельный альбом решений на сайте <https://ostec.ru>

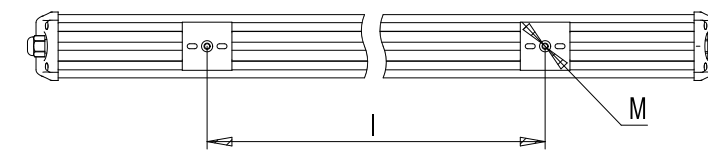
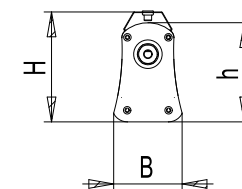
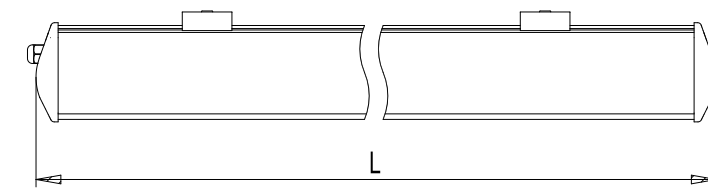
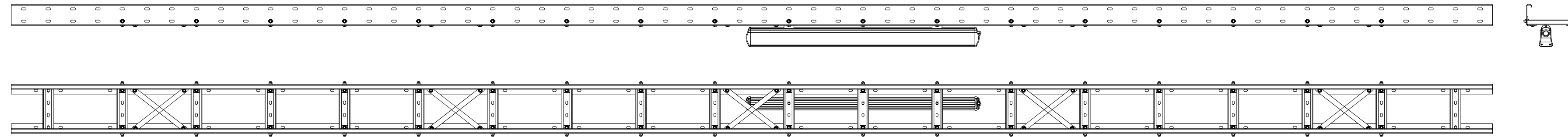
СПЕЦИФИКАЦИЯ

№	НОМЕНКЛАТУРА, КОД ИЗГОТОВИТЕЛЯ	Шт.
1	Светильник FG 55	1
2	Лоток НЛО	1
3	Монтажная плата МП-130x130-2,0-СЦ для распределительных коробок (053302)	1
4	Шайба пружинная D4 ГОСТ 6402-70 (DIN127)	2
5	Шайба ГОСТ 11371-78 (DIN9021)A4	2
6	Винт с шестигранной головкой ГОСТ Р ИСО 4017 (DIN933)M4x12	2

■ Возникли трудности, требуется помощь? Для расчета допустимых нагрузок на консоли и подвесы, а также по другим вопросам работы с КНС обращайтесь: 911@ostec.ru, +7 (495) 662-53-18, доб. 1911

■ Толщину металла лотка необходимо подбирать из учета длины пролетов, количества кабеля, веса светильника (указан в паспорте изделия на сайте <https://faros.ru/>)

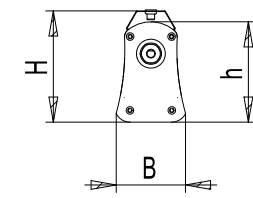
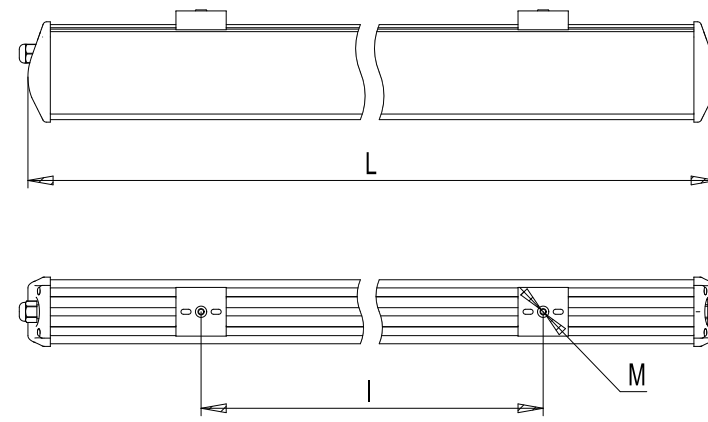
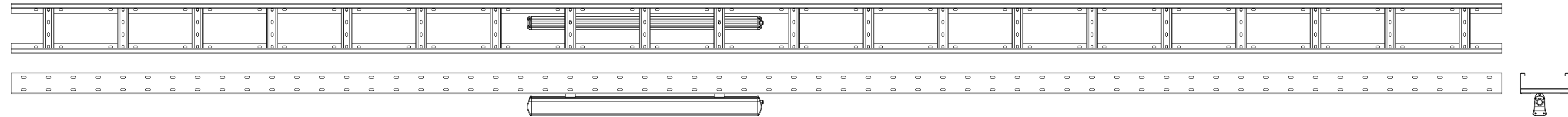
Серия КНС: Болтовой. ЛКР. Серия светильника: FG 55



H, мм	B, мм	h, мм	M, мм	l, мм
89	55	80	4	регулируемое

Светильник	Светильник с БАП	L, мм
FG 55 11W	FG 55 EM 11W	345
FG 55 20W	FG 55 EM 20W	345
FG 55 35W	FG 55 EM 35W	945
FG 55 40W	FG 55 EM 40W	945
FG 55 45W	FG 55 EM 45W	1245
FG 55 55W	FG 55 EM 55W	1245
FG 55 75W	FG 55 EM 75W	1545
FG 55 100W	FG 55 EM 100W	1545
FG 55 DALI 32W		945
FG 55 DALI 42W		945
FG 55 DALI 46W		1245
FG 55 DALI 57W		1245
FG 55 DALI 76W		1545
FG 55 DALI 112W		1545

Серия КНС: Сварной. ЛКР. Серия светильника: FG 55

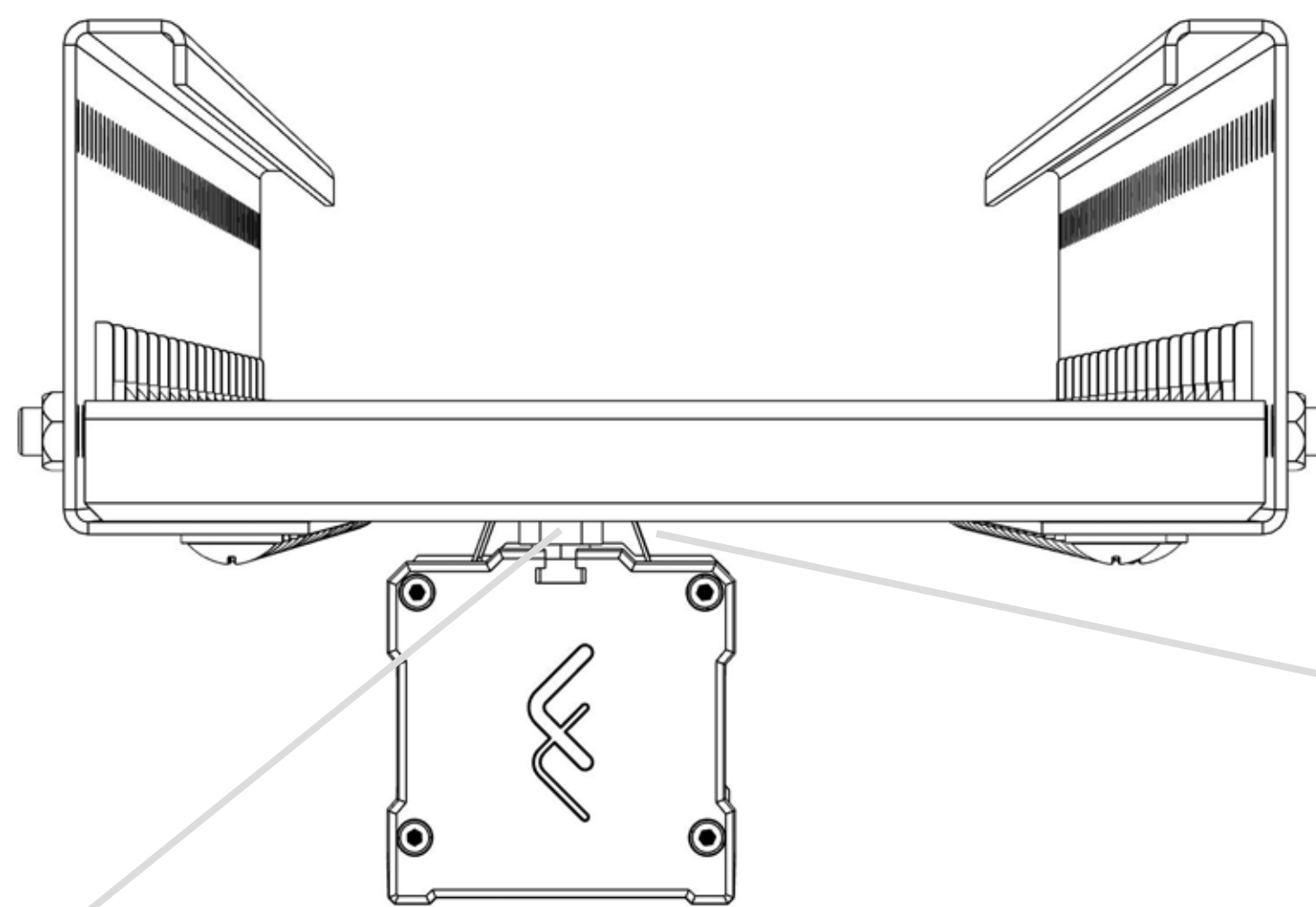


H, мм	B, мм	h, мм	M, мм	l, мм
89	55	80	4	регулируемое

Светильник	Светильник с БАП	L, мм
FG 55 11W	FG 55 EM 11W	345
FG 55 20W	FG 55 EM 20W	345
FG 55 35W	FG 55 EM 35W	945
FG 55 40W	FG 55 EM 40W	945
FG 55 45W	FG 55 EM 45W	1245
FG 55 55W	FG 55 EM 55W	1245
FG 55 75W	FG 55 EM 75W	1545
FG 55 100W	FG 55 EM 100W	1545
FG 55 DALI 32W		945
FG 55 DALI 42W		945
FG 55 DALI 46W		1245
FG 55 DALI 57W		1245
FG 55 DALI 76W		1545
FG 55 DALI 112W		1545

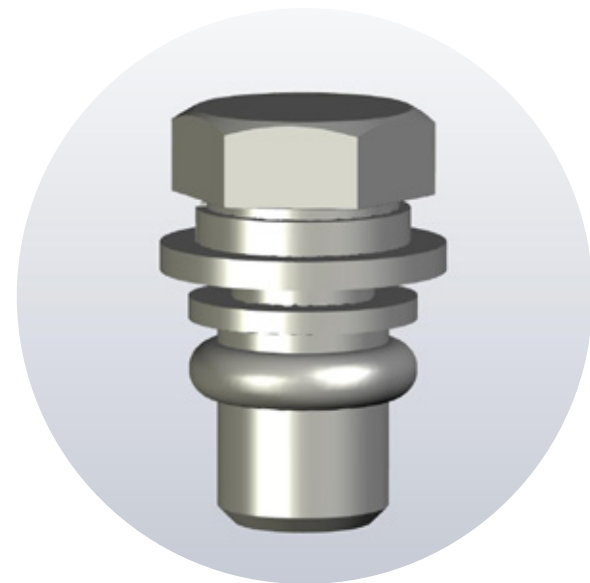
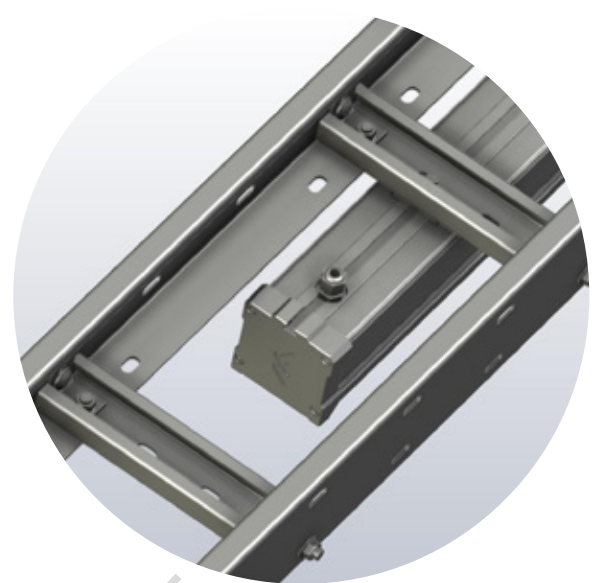
Линейный светильник с опцией установки закаленного стекла, степень защиты IP65

FG 67

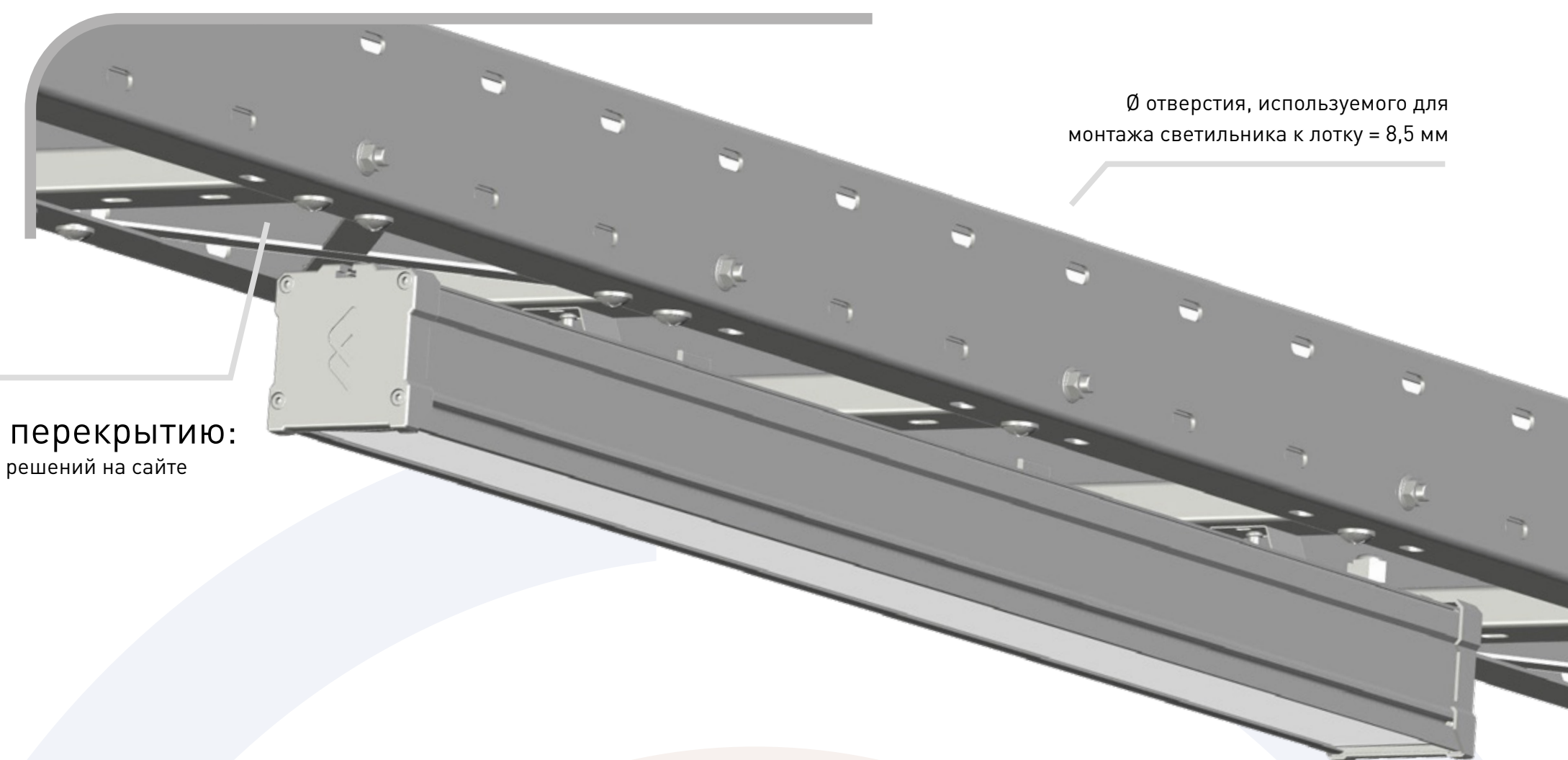


Скоба-крепление 2 шт. входит в комплект светильника

- 4 Шайба пружинная Ø4 5 Шайба 6 Винт с шестигранной головкой M4x12



Кабель питания светильника свободно закладывается в лоток



Ø отверстия, используемого для монтажа светильника к лотку = 8,5 мм

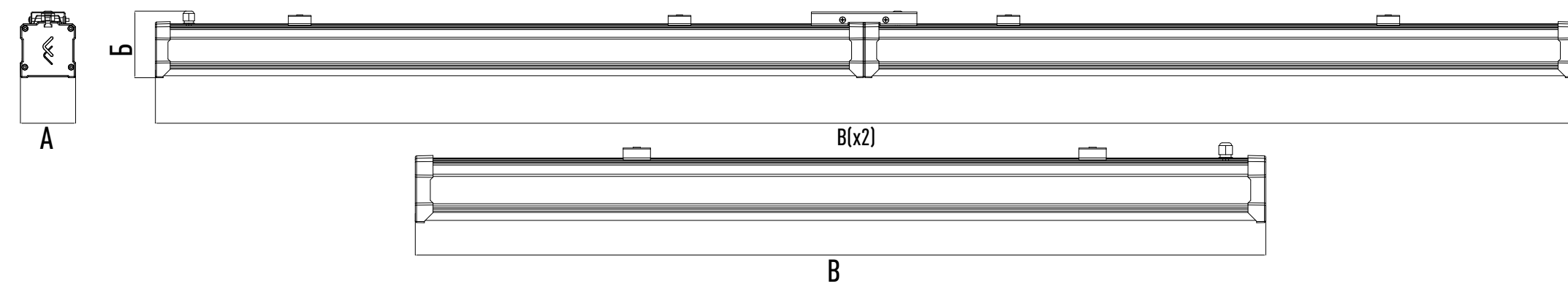
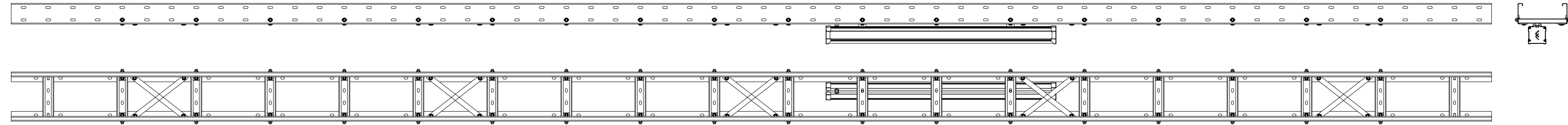
Подвес лотка к перекрытию: смотри отдельный альбом решений на сайте <https://ostec.ru>

СПЕЦИФИКАЦИЯ

№	НОМЕНКЛАТУРА, КОД ИЗГОТОВИТЕЛЯ	Шт.
1	Светильник FG 67	1
2	Лоток НЛО	1
3	Монтажная плата МП-130x130-2,0-СЦ для распределительных коробок (053302)	1
4	Шайба пружинная D4 ГОСТ 6402-70 (DIN127)	2
5	Шайба ГОСТ 11371-78 (DIN9021)A4	2
6	Винт с шестигранной головкой ГОСТ Р ИСО 4017 (DIN933)M4x12	2

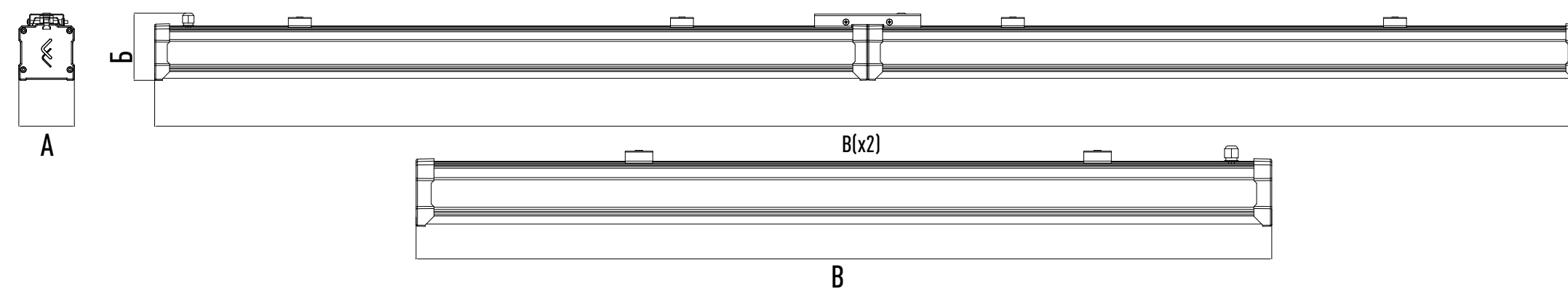
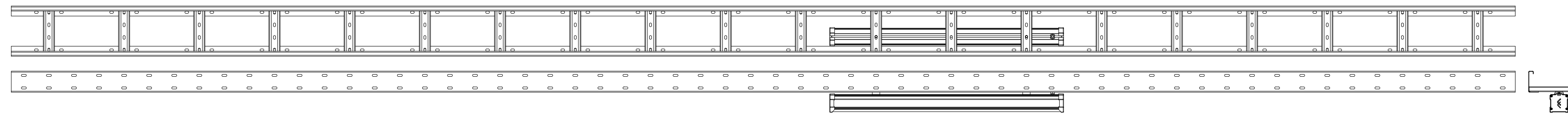
- Возникли трудности, требуется помощь? Для расчета допустимых нагрузок на консоли и подвесы, а также по другим вопросам работы с КНС обращайтесь: 911@ostec.ru, +7 (495) 662-53-18, доб. 1911
- Толщину металла лотка необходимо подбирать из учета длины пролетов, количества кабеля, веса светильника (указан в паспорте изделия на сайте <https://faros.ru/>)

Серия КНС: Болтовой. ЛКР. Серия светильника: FG 67

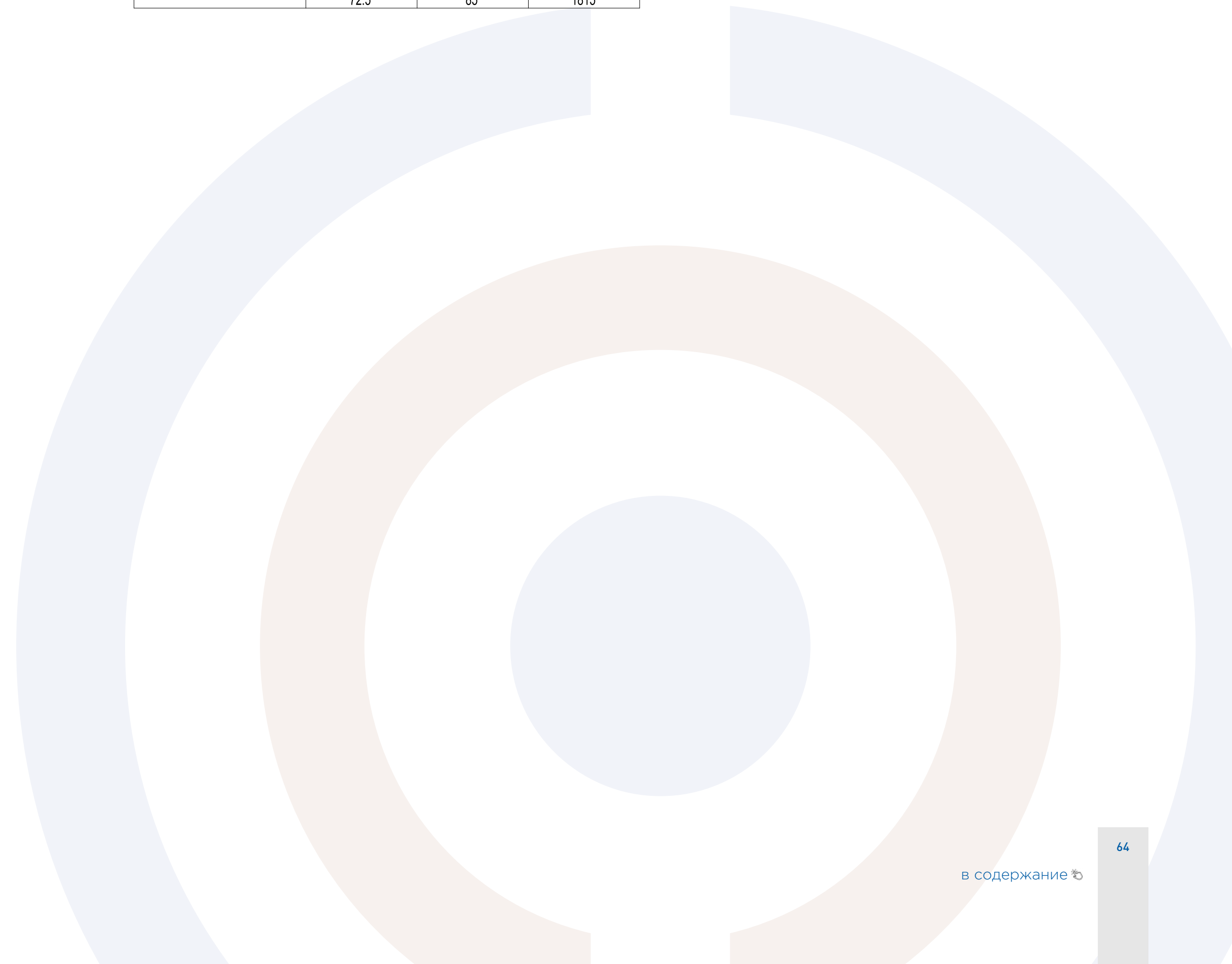


Светильник	А	Б	В
FG 67	72.5	85	333
	72.5	85	933
	72.5	85	1233
	72.5	85	1533
	72.5	85	2265
	72.5	85	1815

Серия КНС: Сварной. ЛКР. Серия светильника: FG 67

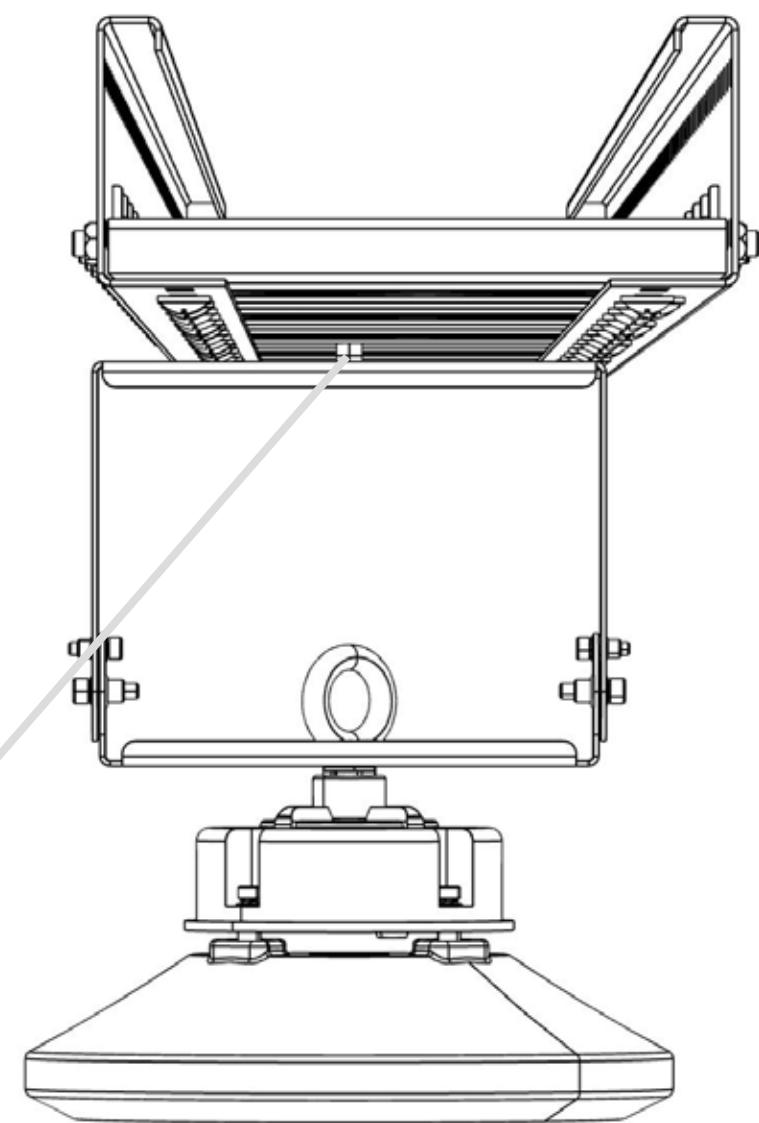


Светильник	A	Б	В
FG 67	72.5	85	333
	72.5	85	933
	72.5	85	1233
	72.5	85	1533
	72.5	85	2265
	72.5	85	1815



Подвесной светильник для промышленного и спортивного освещения

FD 111



Поворотный кронштейн FF 111 BRACKET - заказ как аксессуар к светильнику

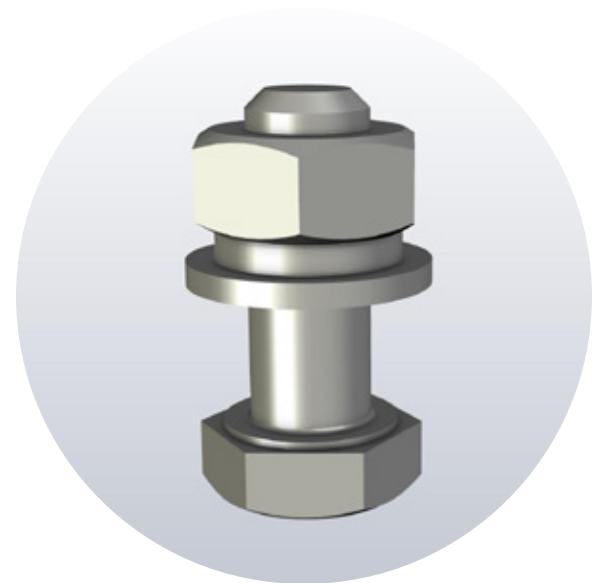


Ø отверстия, используемого для монтажа светильника к лотку = 8,5 мм

Подвес лотка к перекрытию:
смотри отдельный альбом решений на сайте <https://ostec.ru>

В случае совмещения дополнительных отверстий светильника и лотка допустим опциональный страховочный крепеж

- 5 Шайба пружинная Ø10 6 Шайба 7 Винт с шестигранной головкой M10x20



При использовании крепежа M10 отверстие на дне лотка рассверлить дополнительно

Крепеж необходимо подбирать:
Класс прочности = 10,9.
Момент затяжки = 6,5 кгс*м

СПЕЦИФИКАЦИЯ

№	НОМЕНКЛАТУРА, КОД ИЗГОТОВИТЕЛЯ	Шт.
1	Светильник FD 111	1
2	Лоток НЛО	1
3	Монтажная плата МП-130x130-2,0-СЦ для распределительных коробок (053302)	1
4	Кронштейн FF 111 BRACKET (подбор модели по мощности светильника)	1
5	Шайба пружинная D10 ГОСТ 6402-70 (DIN127)	1
6	Шайба ГОСТ 11371-78 (DIN125)A10	1
7	Винт с шестигранной головкой ГОСТ Р ИСО 4017 (DIN933)M10x20	1

■ Возникли трудности, требуется помощь? Для расчета допустимых нагрузок на консоли и подвесы, а также по другим вопросам работы с КНС обращайтесь: 911@ostec.ru, +7 (495) 662-53-18, доб. 1911

■ Толщину металла лотка необходимо подбирать из учета длины пролетов, количества кабеля, веса светильника (указан в паспорте изделия на сайте <https://faros.ru/>)

Серия КНС: Болтовой. ЛКР. Серия светильника: FD 111

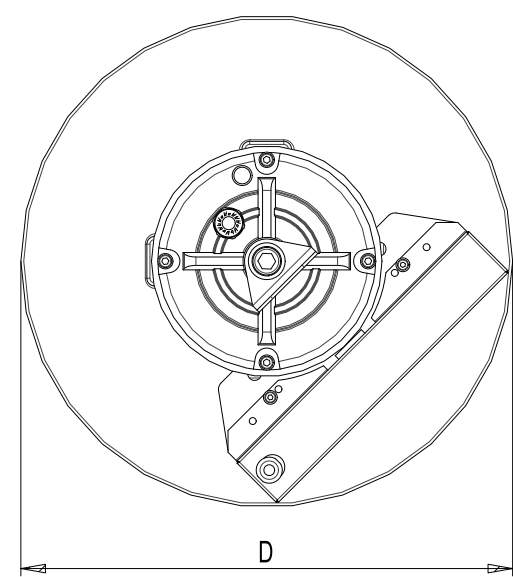
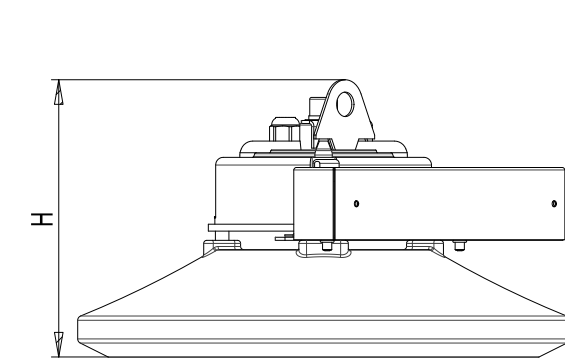
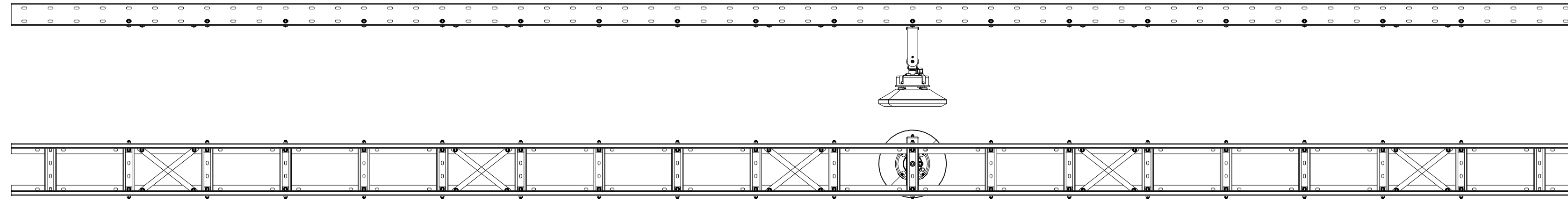


Рис.2

Светильник	D, мм	H, мм	h, мм	d, мм
FD 111 EM 100W	260	170	68	16
FD 111 EM 160W	325	180	78	16
FD 111 EM 220W	400	204	86	30

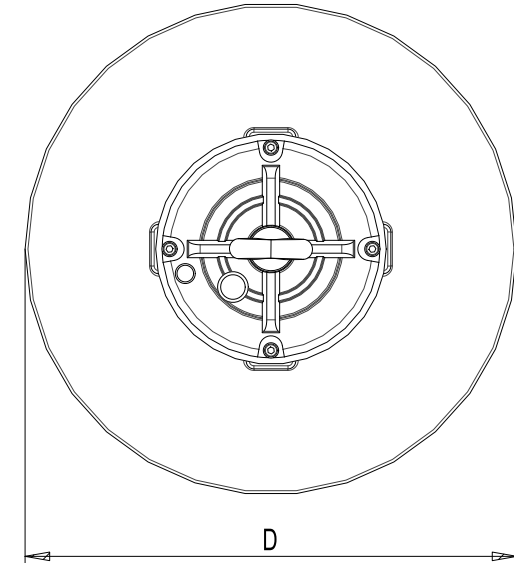
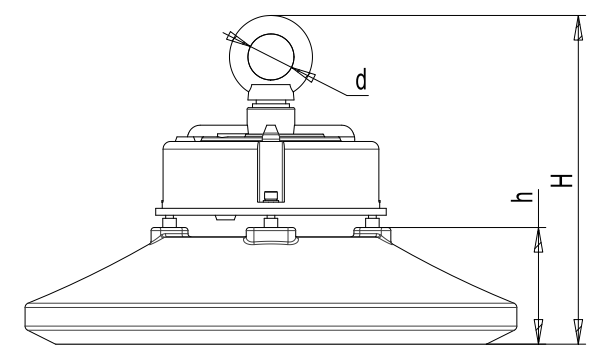


Рис.1

Светильник	D, мм	H, мм	h, мм	d, мм
FD 111 100W	260	178	68	25
FD 111 HE 100W				
FD 111 DALI 100W				
FD 111 160W	325	215	78	30
FD 111 HE 160W				
FD 111 DALI 160W				
FD 111 220W	400	204	86	30
FD 111 HE 220W				
FD 111 DALI 220W				

Серия КНС: Сварной. ЛКР. Серия светильника: FD 111

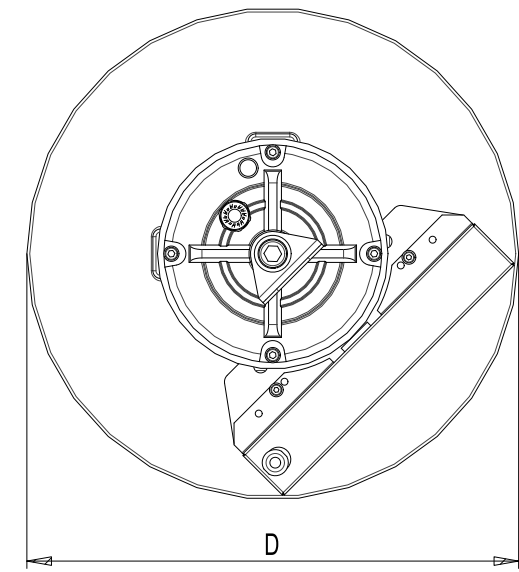
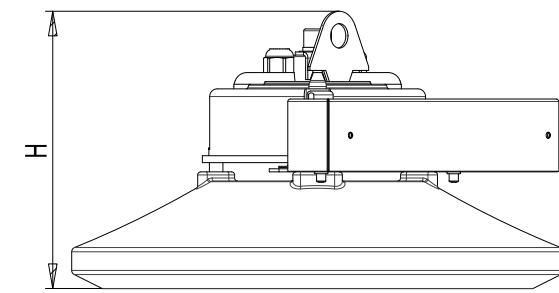
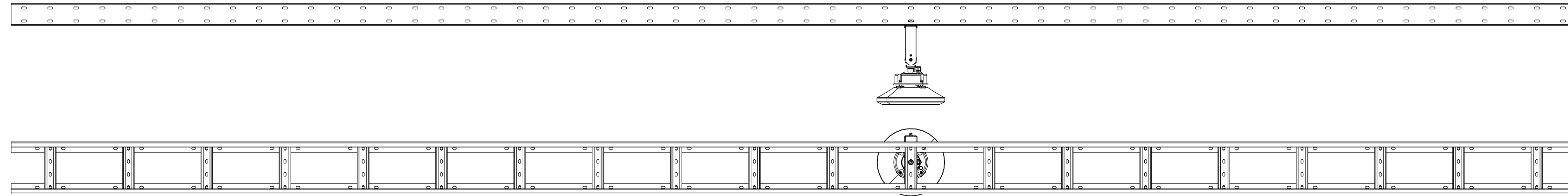


Рис.2

Светильник	D, мм	H, мм	h, мм	d, мм
FD 111 EM 100W	260	170	68	16
FD 111 EM 160W	325	180	78	16
FD 111 EM 220W	400	204	86	30

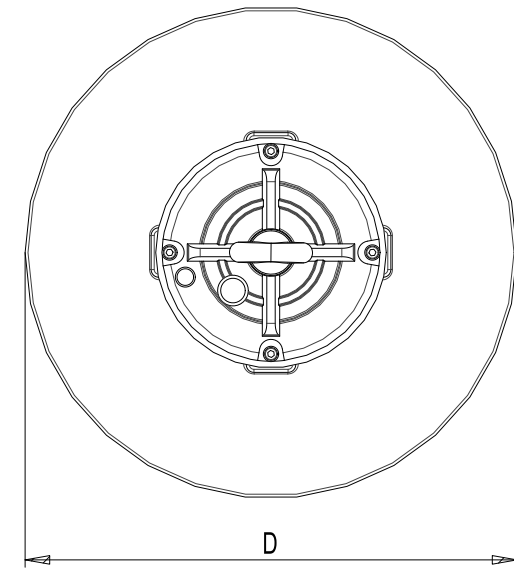
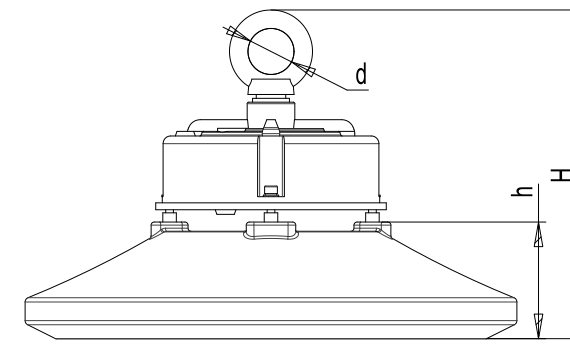
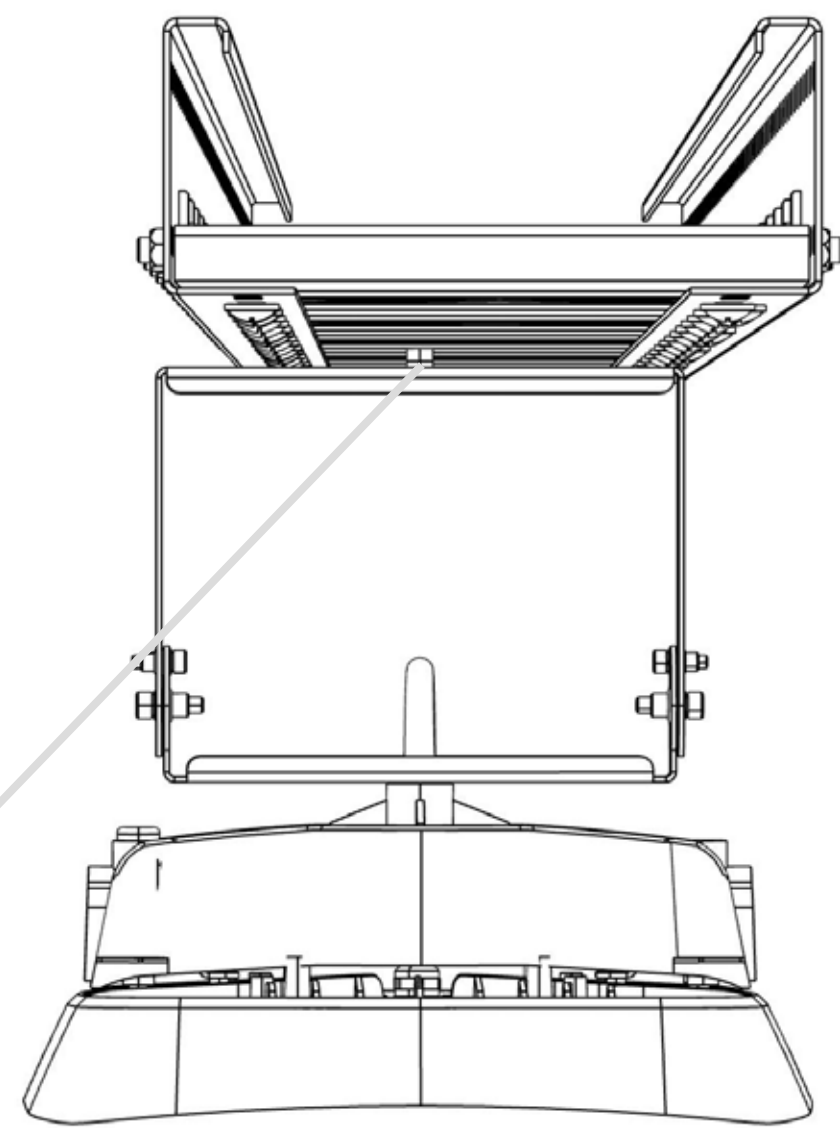


Рис.1

Светильник	D, мм	H, мм	h, мм	d, мм
FD 111 100W	260	178	68	25
FD 111 HE 100W				
FD 111 DALI 100W				
FD 111 160W	325	215	78	30
FD 111 HE 160W				
FD 111 DALI 160W				
FD 111 220W	400	204	86	30
FD 111 HE 220W				
FD 111 DALI 220W				

Подвесной светильник с закаленным стеклом, степень защиты IP65

FD 112



Поворотный кронштейн FF 111 BRACKET - заказ как аксессуар к светильнику

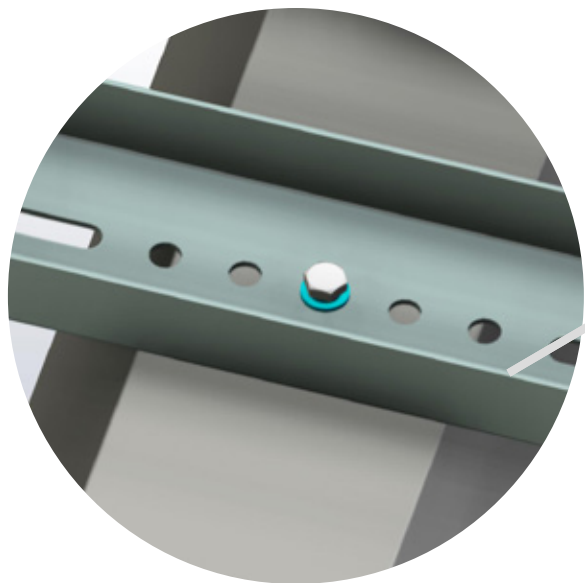
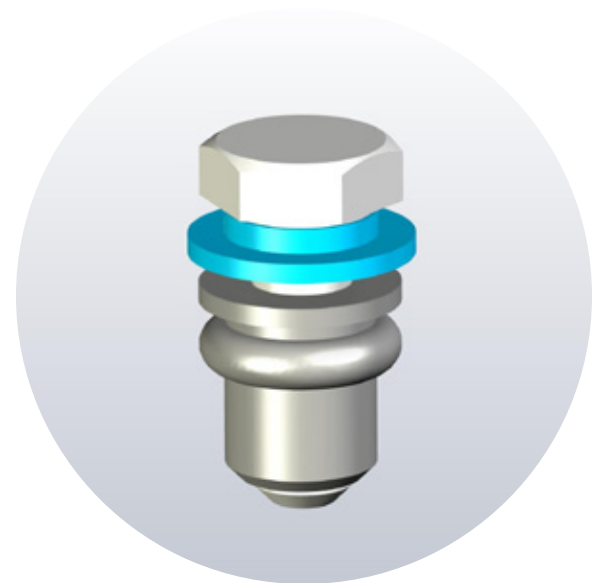


Ø отверстия, используемого для монтажа светильника к лотку = 8,5 мм

Подвес лотка к перекрытию:
смотри отдельный альбом решений на сайте <https://ostec.ru>

В случае совмещения дополнительных отверстий светильника и лотка допустим опциональный страховочный крепеж

5 Шайба пружинная Ø10 6 Шайба 7 Винт с шестигранной головкой M10x20



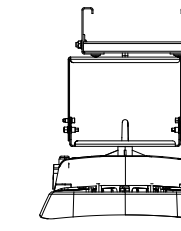
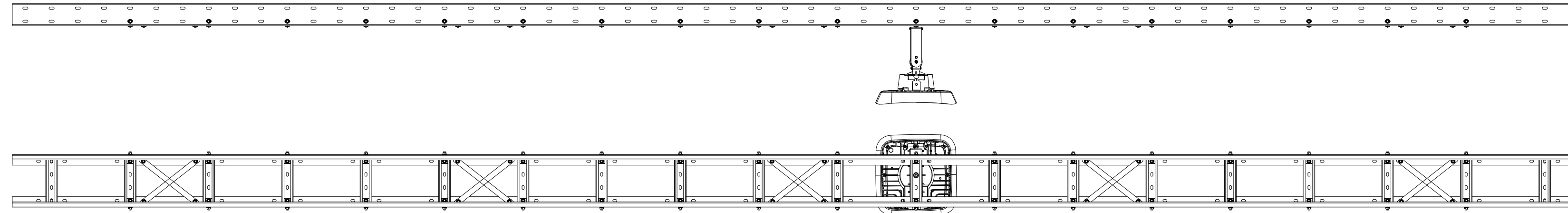
При использовании крепежа M10 отверстие на дне лотка рассверлить дополнительно

Крепеж необходимо подбирать:
Класс прочности = 10,9.
Момент затяжки = 6,5 кгс*м

СПЕЦИФИКАЦИЯ

№	НОМЕНКЛАТУРА, КОД ИЗГОТОВИТЕЛЯ	Шт.
1	Светильник FD 112	1
2	Лоток НЛО	1
3	Монтажная плата МП-130x130-2,0-СЦ для распределительных коробок (053302)	1
4	Кронштейн FF 111 BRACKET (подбор модели по мощности светильника)	1
5	Шайба пружинная D10 ГОСТ 6402-70 (DIN127)	1
6	Шайба ГОСТ 11371-78 (DIN125)A10	1
7	Винт с шестигранной головкой ГОСТ Р ИСО 4017 (DIN933)M10x20	1

Серия КНС: Болтовой. ЛКР. Серия светильника: FD 112



Светильник	L, мм	B, мм	H, мм	h, мм	d, мм	Рис.
FD 112 100W	277	277	171	123	25	1
FD 112 DALI 100W						
FD 112 EM 100W						
FD 112 150W	316	316	180	132		1
FD 112 DALI 150W						
FD 112 EM 150W						
FD 112 200W	364	364	186	138		1
FD 112 DALI 200W						
FD 112 EXTREME 200W						
FD 112 EM 200W						

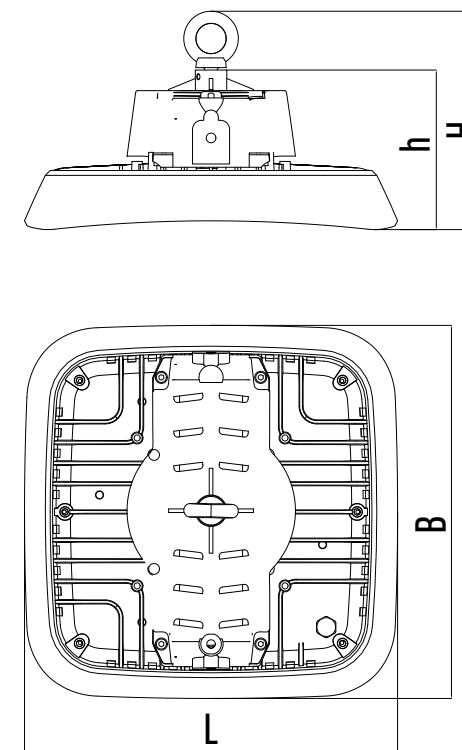


Рис. 1

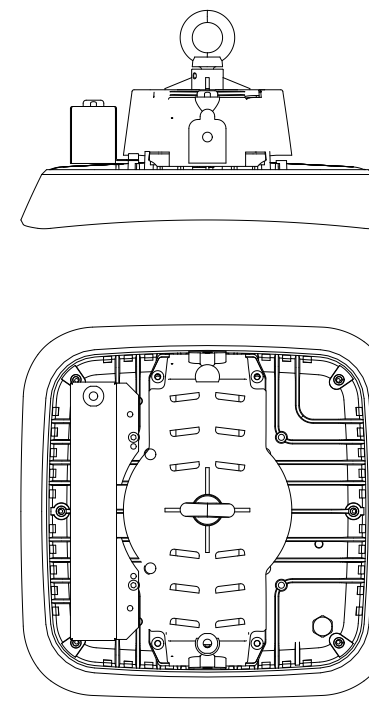
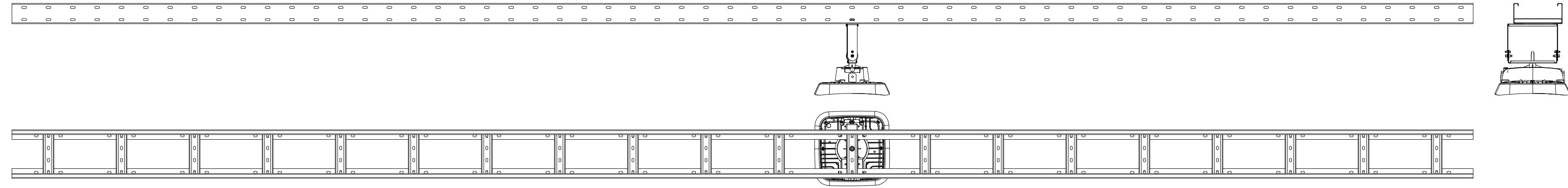


Рис. 2 Исполнение EM

Серия КНС: Сварной. ЛКР. Серия светильника: FD 112



Светильник	L, мм	B, мм	H, мм	h, мм	d, мм	Рис.
FD 112 100W	277	277	171	123	25	1
FD 112 DALI 100W						2
FD 112 EM 100W	316	316	180	132		1
FD 112 DALI 150W						2
FD 112 EM 150W	364	364	186	138		1
FD 112 200W						2
FD 112 DALI 200W						1
FD 112 EXTREME 200W						2
FD 112 EM 200W						

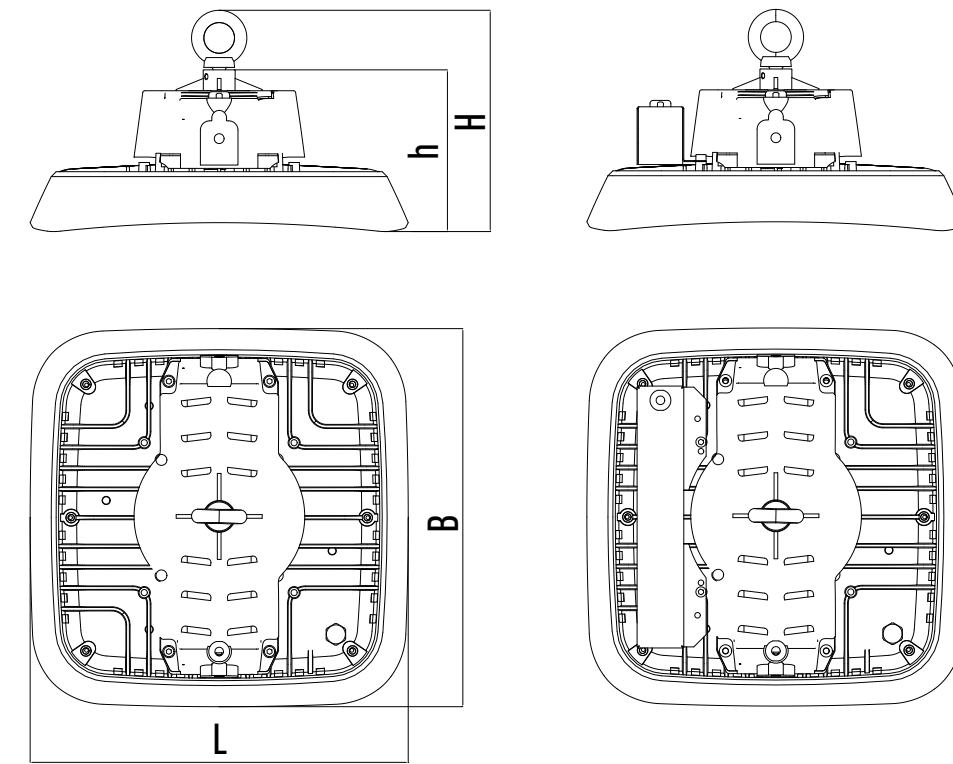
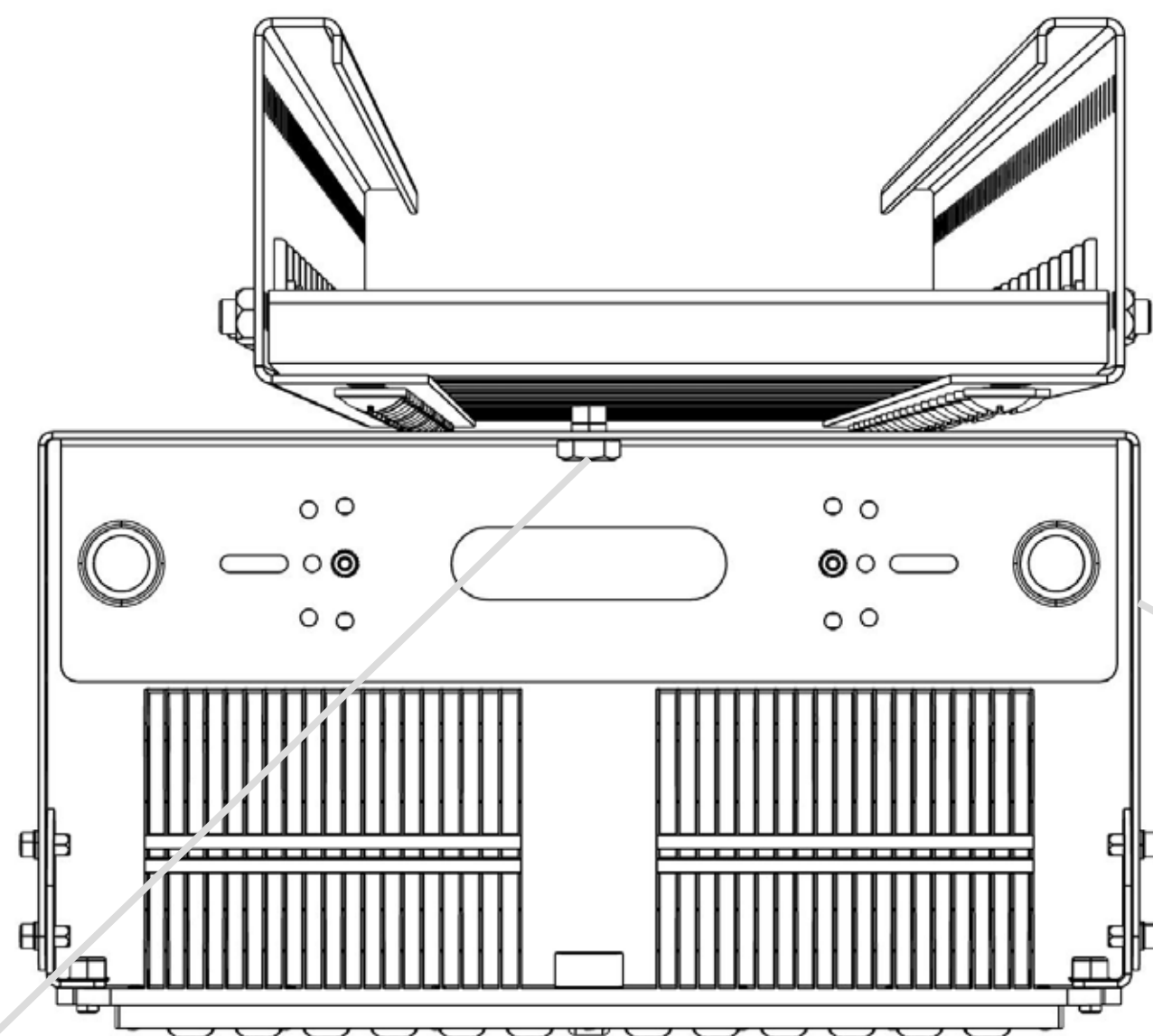


Рис. 1

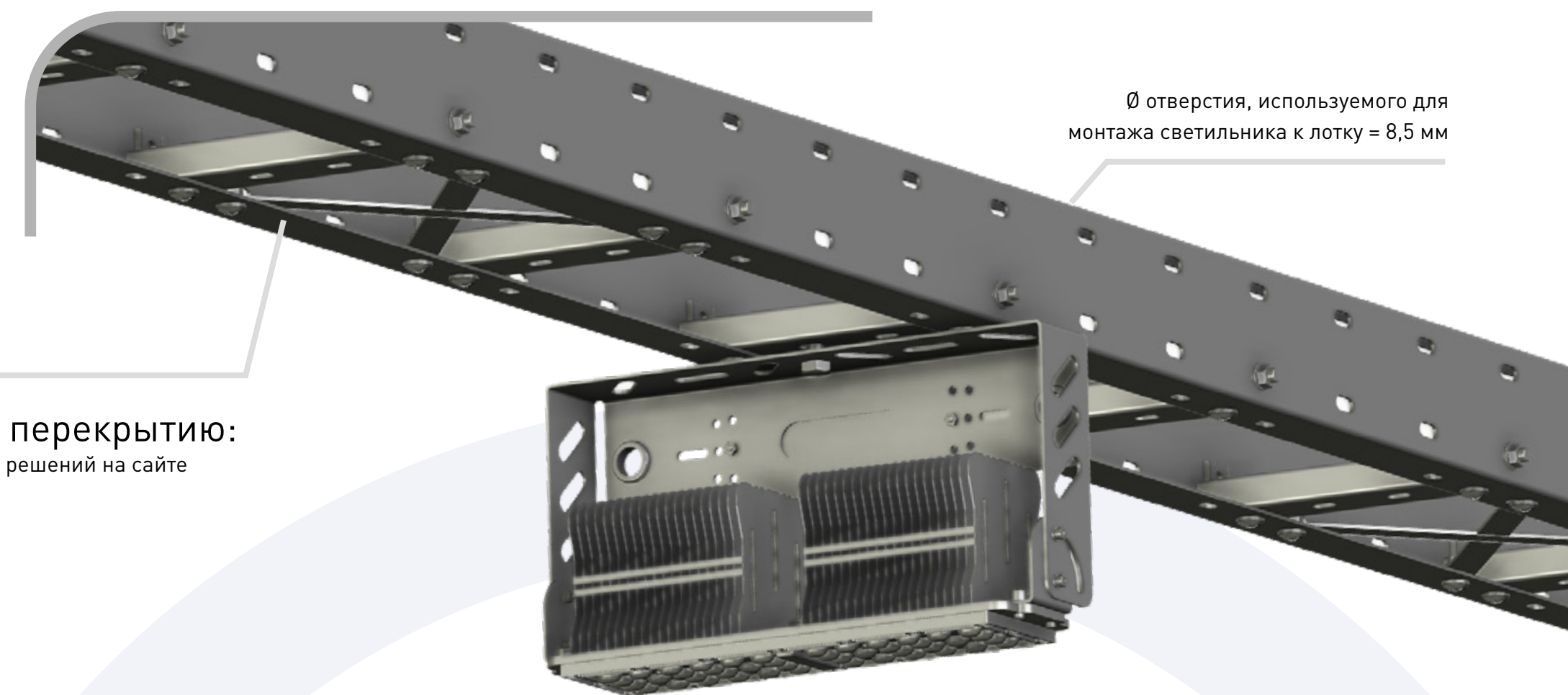
Рис. 2 Исполнение EM

Линзованный промышленный прожектор с поворотными модулями

FG 100



Модульный прожектор (от 100 до 1000 W).
Регулировка модулей на 25°,
для крайних модулей - на 45°

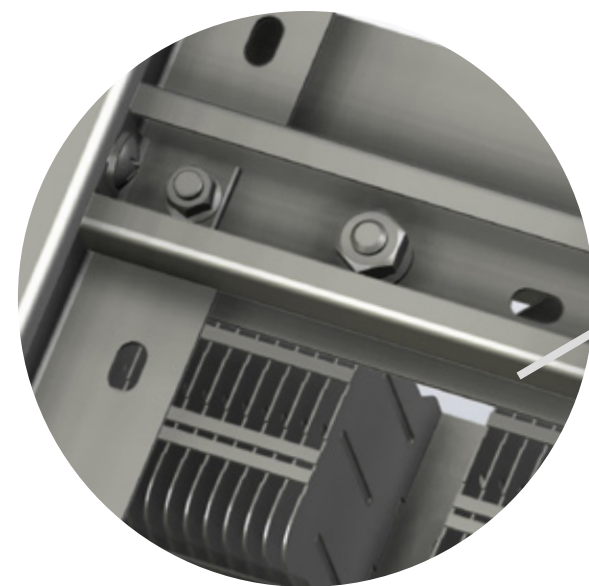
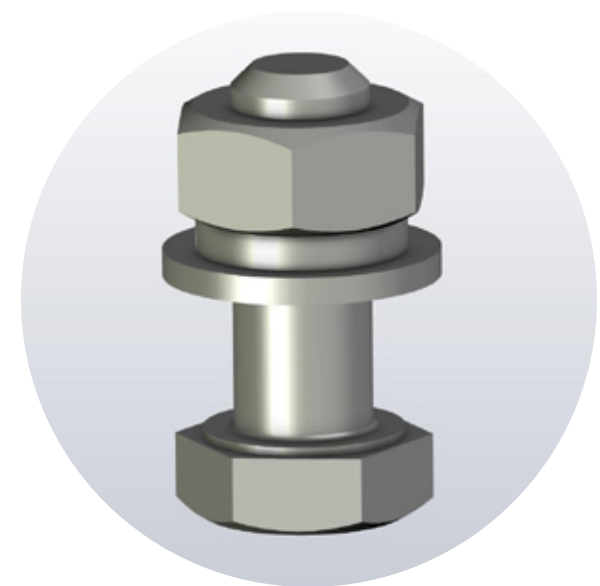


Ø отверстия, используемого для
монтажа светильника к лотку = 8,5 мм

Подвес лотка к перекрытию:
смотри отдельный альбом решений на сайте
<https://ostec.ru>

В случае совмещения дополнительных отверстий
светильника и лотка допустим опциональный
страховочный крепеж

- 4 Шайба пружинная Ø10 5 Шайба 6 Винт с шестигранной головкой M10x20



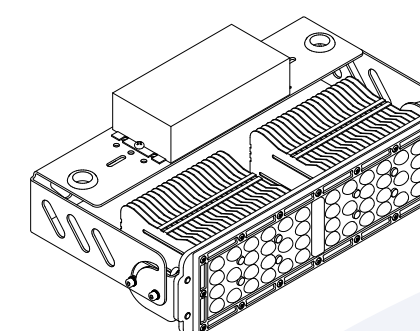
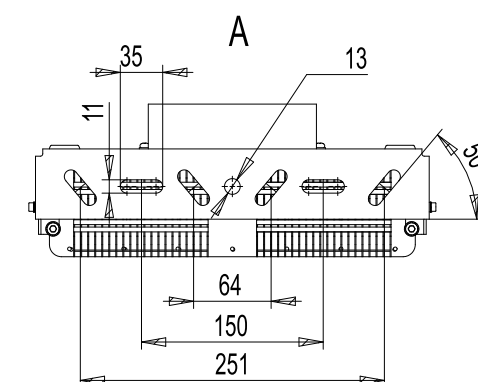
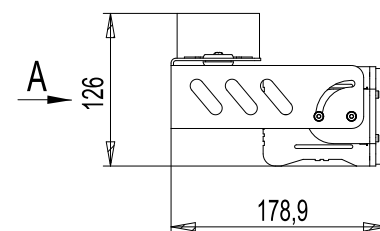
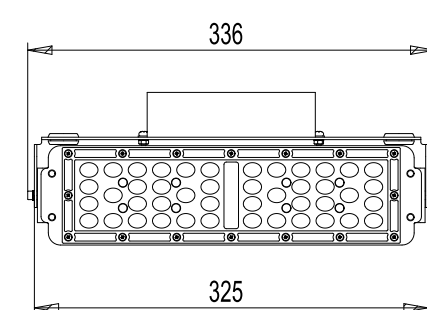
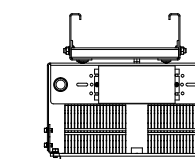
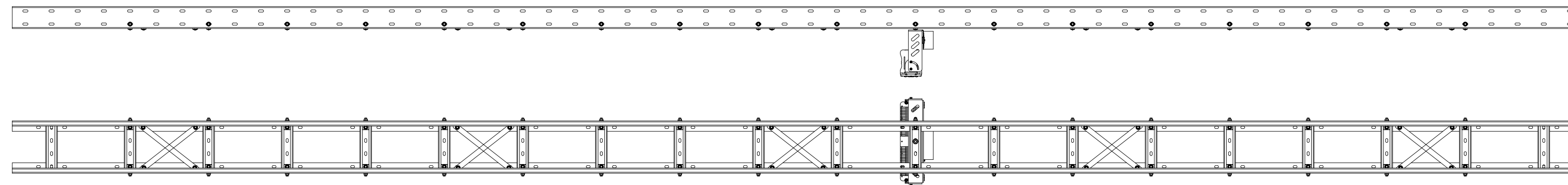
При использовании крепежа M10 отверстие
на дне лотка рассверлить дополнительно

Крепеж необходимо подбирать:
Класс прочности = 10,9.
Момент затяжки = 6,5 кгс*м

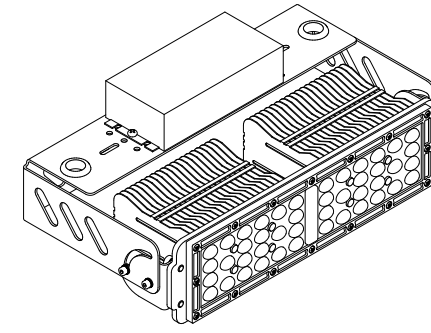
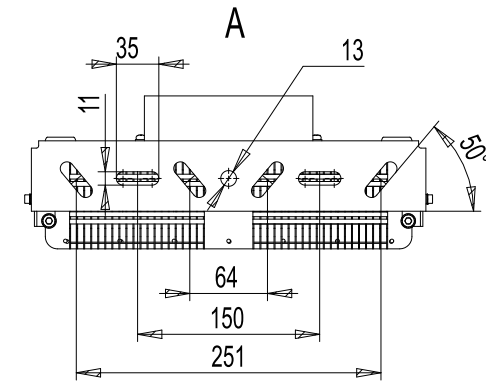
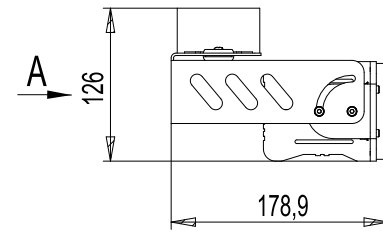
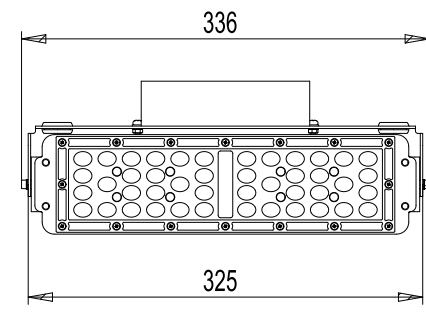
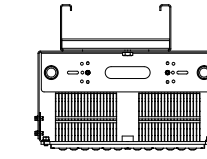
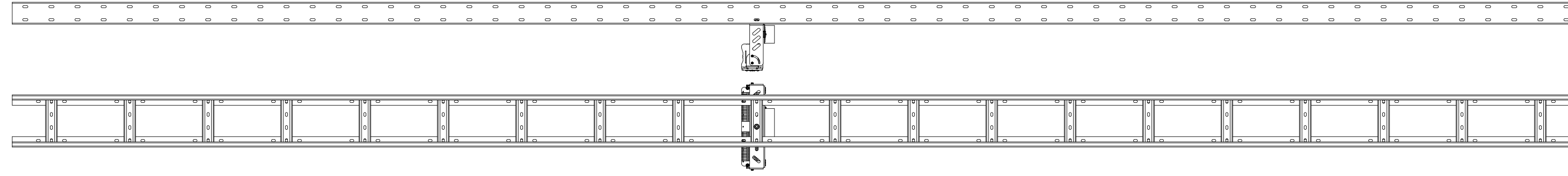
СПЕЦИФИКАЦИЯ

№	НОМЕНКЛАТУРА, КОД ИЗГОТОВИТЕЛЯ	Шт.
1	Светильник FG 100	1
2	Лоток НЛО	1
3	Монтажная плата МП-130x130-2,0-СЦ для распределительных коробок (053302)	1
4	Шайба пружинная D10 ГОСТ 6402-70 (DIN127)	1
5	Шайба ГОСТ 11371-78 (DIN125)A10	1
6	Винт с шестигранной головкой ГОСТ Р ИСО 4017 (DIN933)M10x20	1

Серия КНС: Болтовой. ЛКР. Серия светильника: FG 100



Серия КНС: Сварной. ЛКР. Серия светильника: FG 100





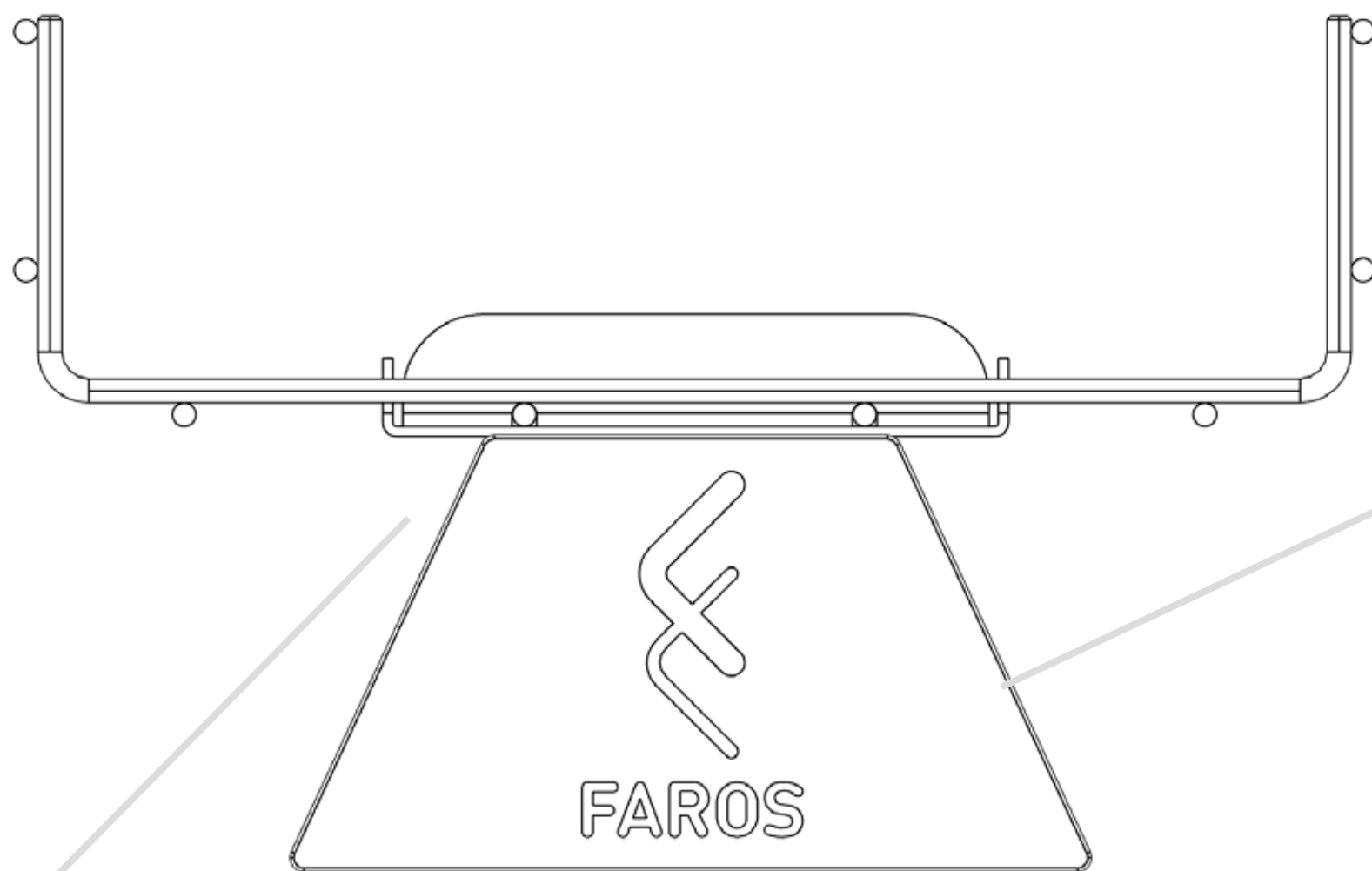
Коммерческие объекты. Общественные объекты

Система проволочных лотков серии ПЛМ

Система проволочных лотков для организации линий со свободным доступом к кабелю, визуальным контролем и естественной терморегуляцией

Коммерческий светильник с опцией соединения в единую линию, различные виды соединений

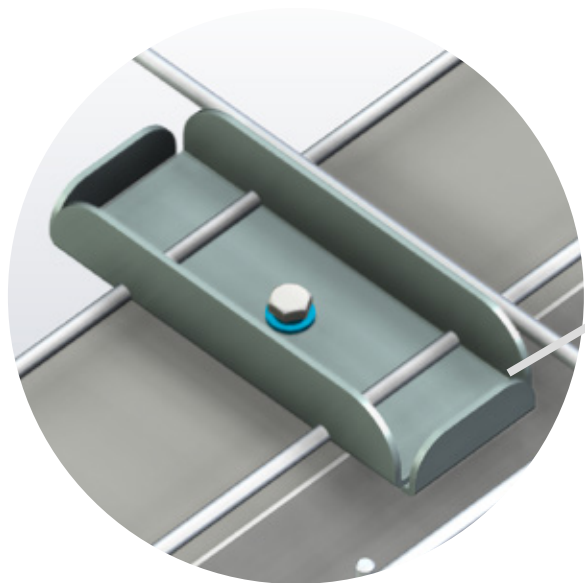
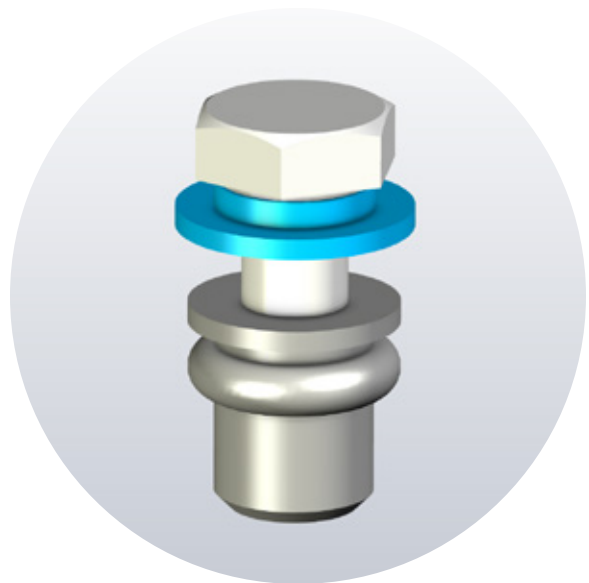
FL 1500



Также допустим подвесной монтаж на тросы (FF 101: тросовый подвес М4 (1,5м) или на шпильки (FF 90: скоба-переходник М4 / М8)

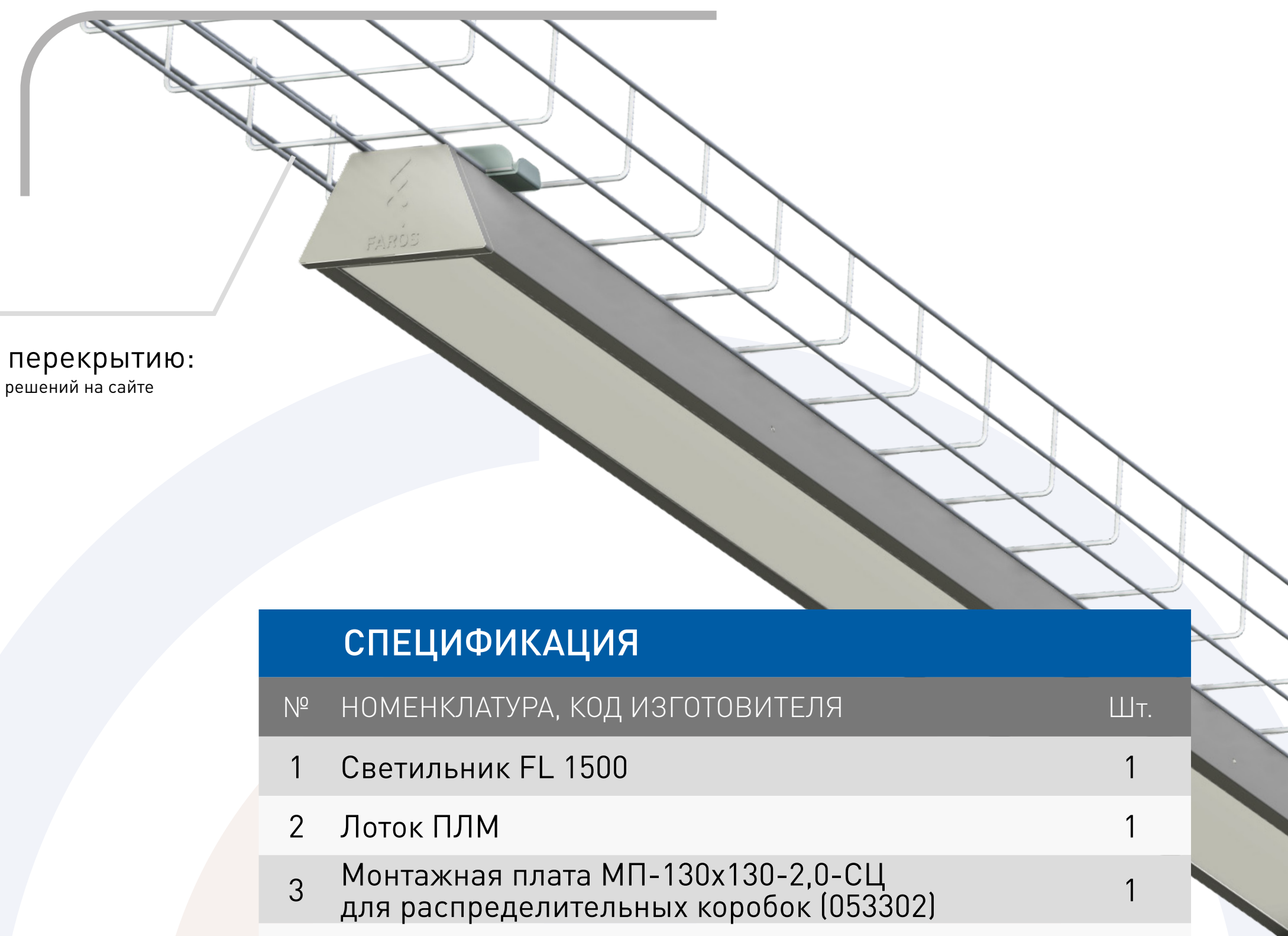
Оснащен транзитной проводкой
Для соединения серии FL 1500 в линию используется линейное соединение, винт М4 (4шт) и пластиковый компенсатор.

5 Шайба пружинная Ø4 6 Шайба 7 Винт с шестигранной головкой М4х12



Крепление в комплект светильника не входит. Заказ – как аксессуар с светильнику

Подвес лотка к перекрытию:
смотри отдельный альбом решений на сайте <https://ostec.ru>



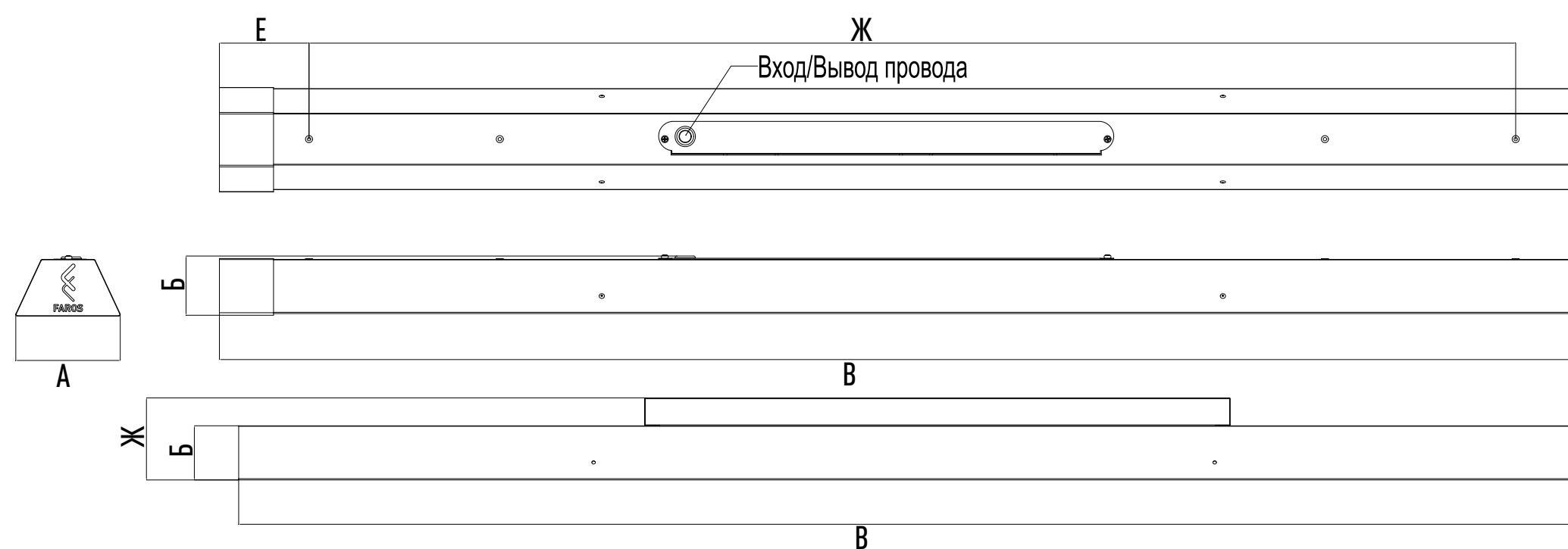
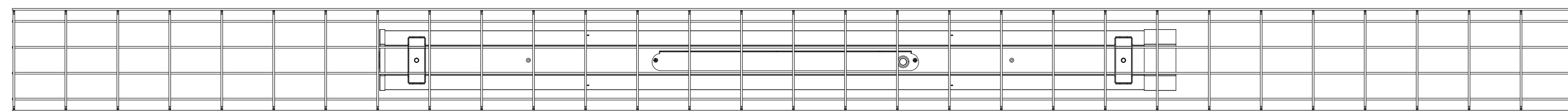
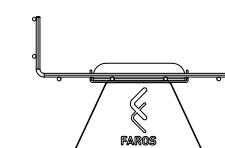
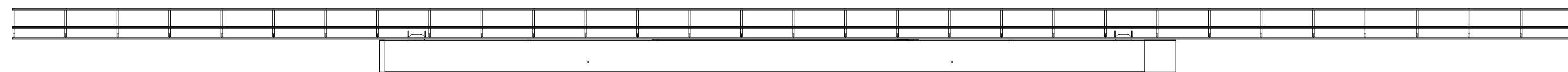
СПЕЦИФИКАЦИЯ

№	НОМЕНКЛАТУРА, КОД ИЗГОТОВИТЕЛЯ	Шт.
1	Светильник FL 1500	1
2	Лоток ПЛМ	1
3	Монтажная плата МП-130х130-2,0-СЦ для распределительных коробок (053302)	1
4	Крепление FAROS LED к проволочному лотку ПЛМ	2
5	Шайба пружинная D4 ГОСТ 6402-70 (DIN127)	2
6	Шайба ГОСТ 11371-78 (DIN125)A4	2
7	Винт с шестигранной головкой ГОСТ Р ИСО 4017 (DIN933)M4x12	2

■ Возникли трудности, требуется помощь? Для расчета допустимых нагрузок на консоли и подвесы, а также по другим вопросам работы с КНС обращайтесь: 911@ostec.ru, +7 (495) 662-53-18, доб. 1911

■ Толщину металла лотка необходимо подбирать из учета длины пролетов, количества кабеля, веса светильника (указан в паспорте изделия на сайте <https://faros.ru/>)

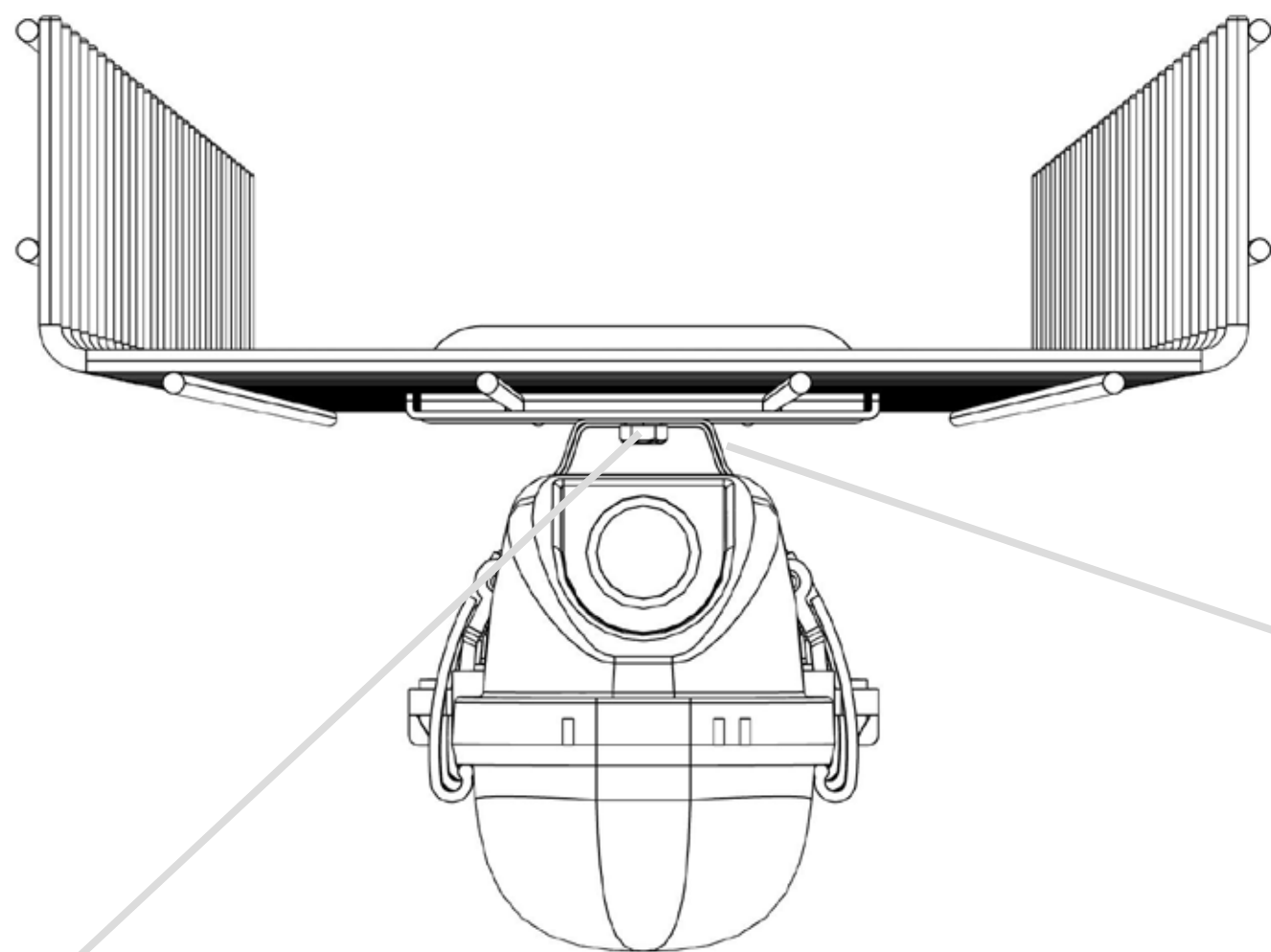
Серия КНС: ПЛМ. Серия светильника: FL 1500



Светильник	А	Б	В	Д	Е	Ж
FL 1500	118	67	1533	-	101	1360
FL 1500 ID	118	67	1533	93	101	1360
FL 1500 (750)	118	67	750	-	39	640
FL 1500 SM	118	67	1533	-	101	1360

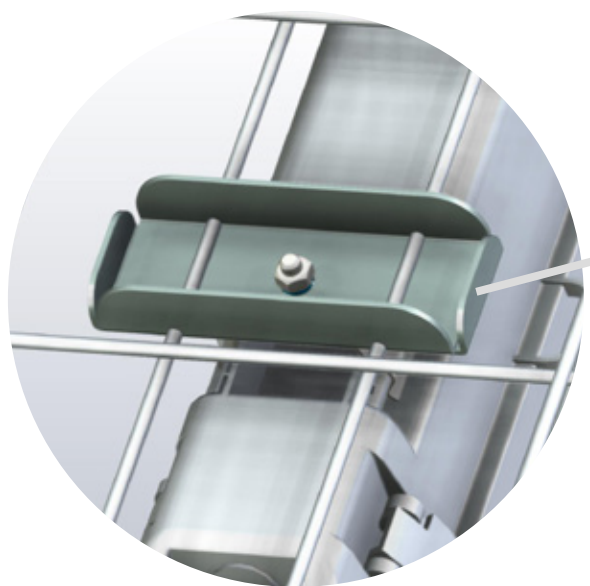
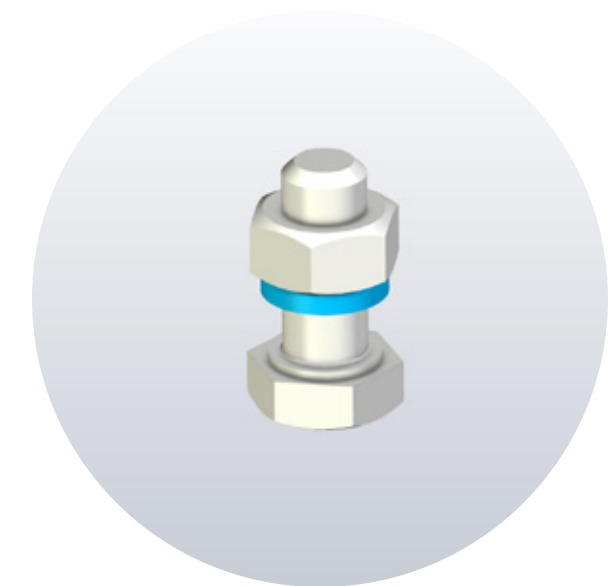
Подвесной светильник с закаленным стеклом, степень защиты IP65

FI 135



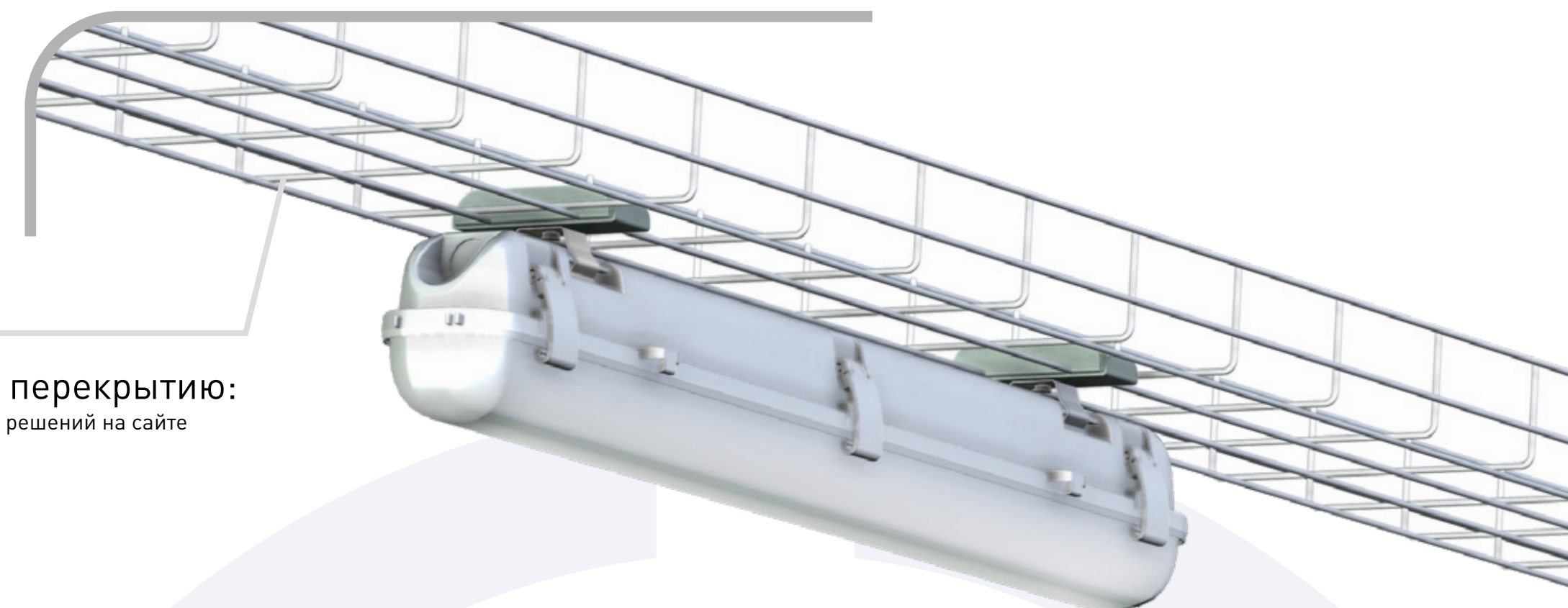
Скоба-крепление 2 шт. входит в комплект светильника
Крепление НЕ перемещается по светильнику
Светильник защелкивается в скобы, прикрепленные к несущей поверхности

5 Шайба пружинная Ø4 6 Шайба 7 Винт с шестигранной головкой M4x12



Крепление в комплект светильника не входит. Заказ – как аксессуар с светильнику

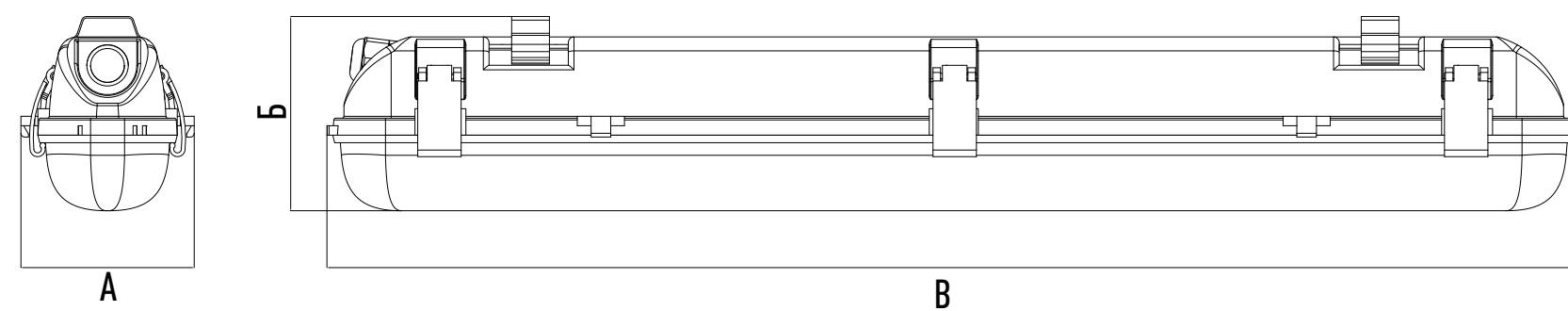
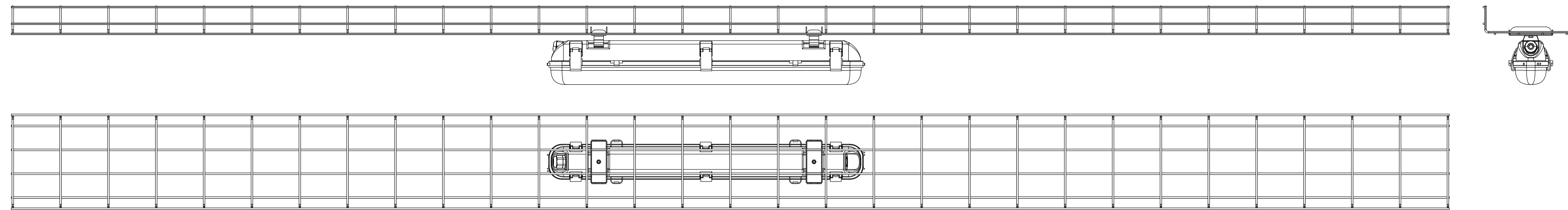
Подвес лотка к перекрытию:
смотри отдельный альбом решений на сайте
<https://ostec.ru>



СПЕЦИФИКАЦИЯ

№	НОМЕНКЛАТУРА, КОД ИЗГОТОВИТЕЛЯ	Шт.
1	Светильник FI 135	1
2	Лоток ПЛМ	1
3	Монтажная плата МП-130x130-2,0-СЦ для распределительных коробок (053302)	1
4	Крепление FAROS LED к проволочному лотку ПЛМ	2
5	Шайба пружинная D4 ГОСТ 6402-70 (DIN127)	2
6	Шайба ГОСТ 11371-78 (DIN125)A4	2
7	Винт с шестигранной головкой ГОСТ Р ИСО 4017 (DIN933)M4x12	2

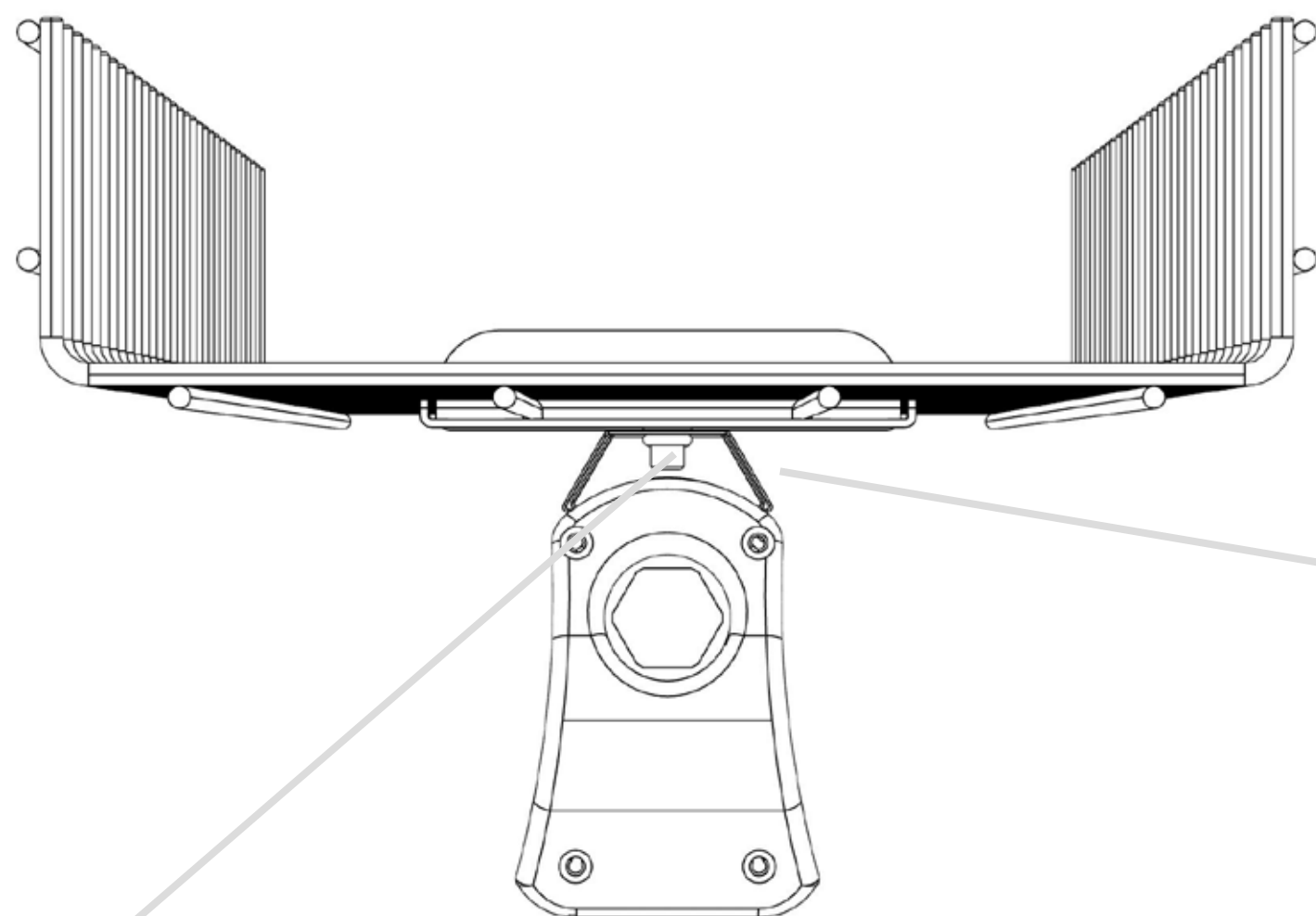
Серия КНС: ПЛМ. Серия светильника: FI 135



Светильник	А	Б	В
FI 135 (600)	92	103	665
FI 135	124	92	1262

Линейный светильник в алюминиевом корпусе, высокая степень защиты IP65

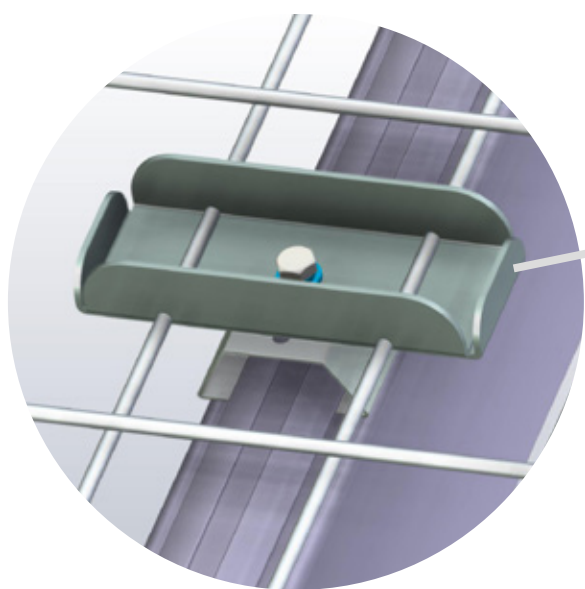
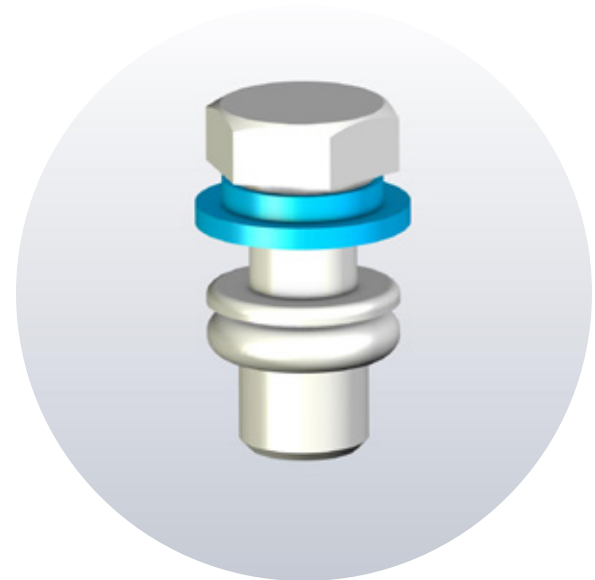
FG 55



Также допустим подвесной монтаж на тросы (FF 101: тросовый подвес М4 (1,5м) или на шпильки (FF 90: скоба-переходник М4 / М8)

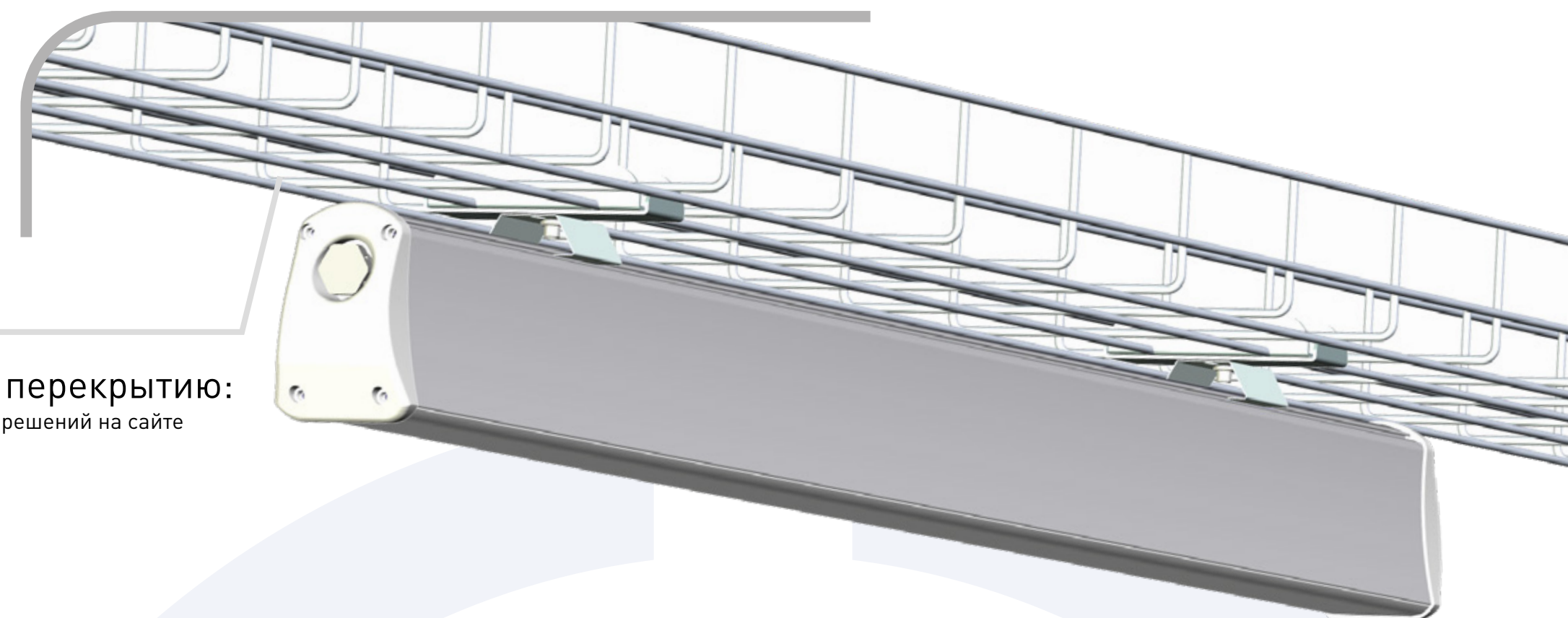
Скоба-крепление 2 шт. входит в комплект светильника
Крепление перемещается вдоль по светильнику

- 5 Шайба пружинная Ø4 6 Шайба 7 Винт с шестигранной головкой М4х12



Крепление в комплект светильника не входит. Заказ – как аксессуар с светильнику

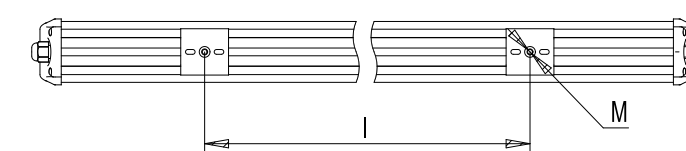
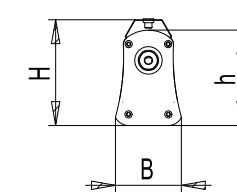
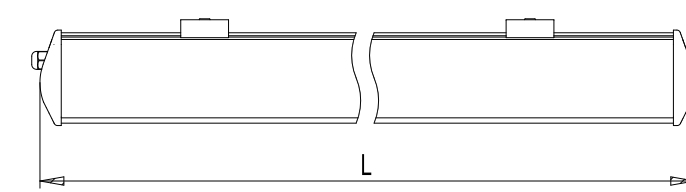
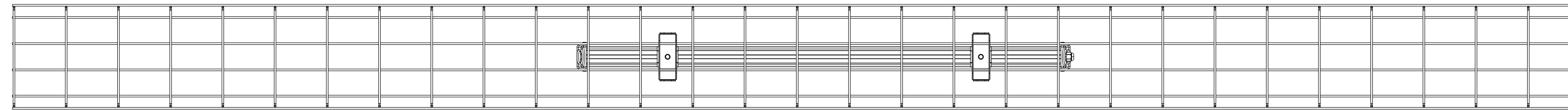
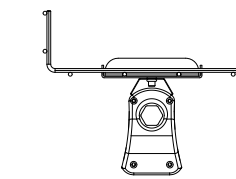
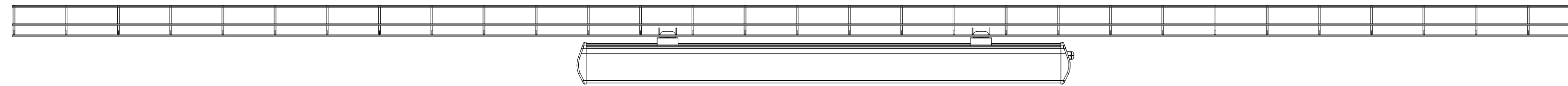
Подвес лотка к перекрытию:
смотри отдельный альбом решений на сайте <https://ostec.ru>



СПЕЦИФИКАЦИЯ

№	НОМЕНКЛАТУРА, КОД ИЗГОТОВИТЕЛЯ	Шт.
1	Светильник FG 55	1
2	Лоток ПЛМ	1
3	Монтажная плата МП-130х130-2,0-СЦ для распределительных коробок (053302)	1
4	Крепление FAROS LED к проволочному лотку ПЛМ	2
5	Шайба пружинная D4 ГОСТ 6402-70 (DIN127)	2
6	Шайба ГОСТ 11371-78 (DIN125)A4	2
7	Винт с шестигранной головкой ГОСТ Р ИСО 4017 (DIN933)M4x12	2

Серия КНС: ПЛМ. Серия светильника: FG 55

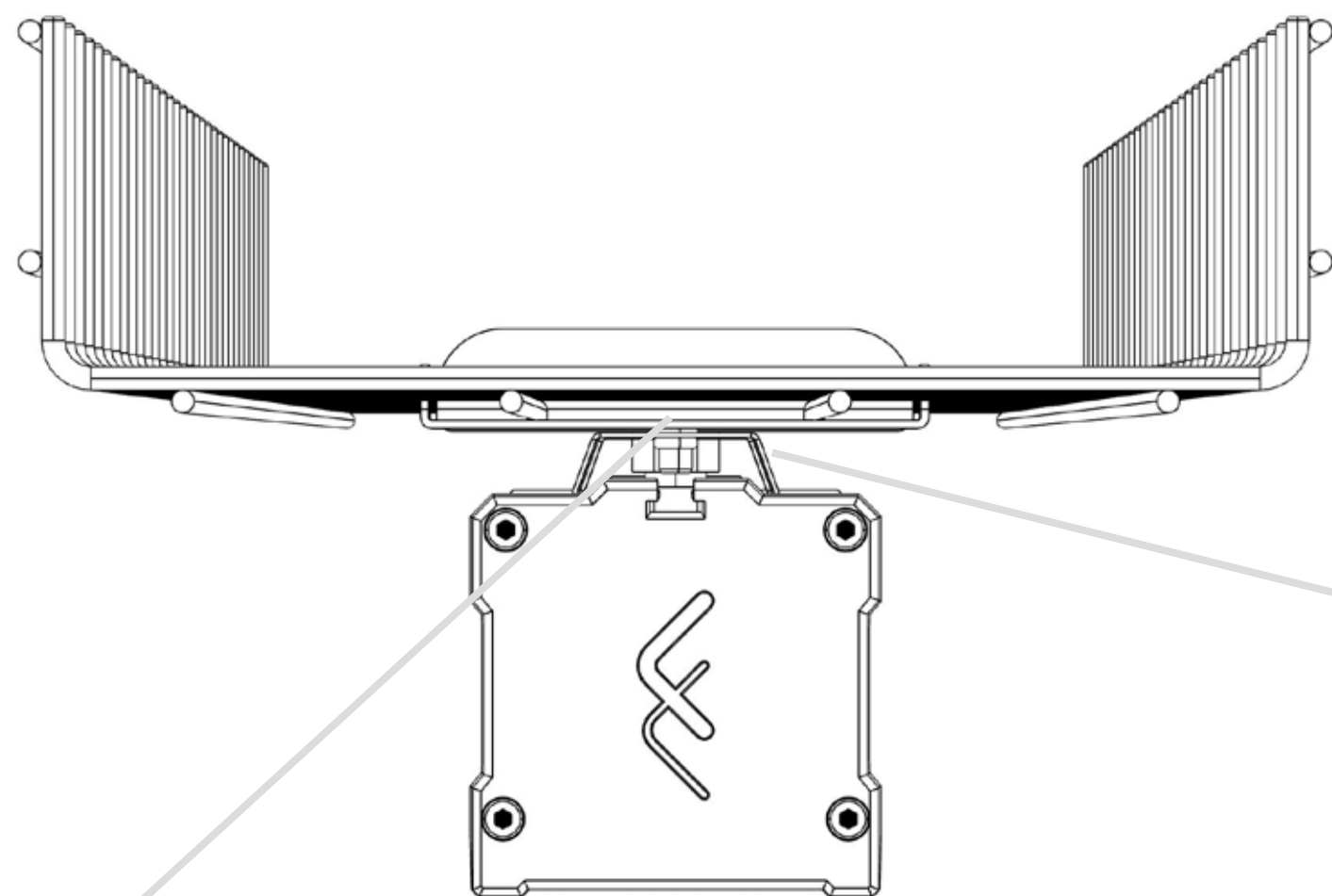


H, мм	B, мм	h, мм	M, мм	l, мм
89	55	80	4	регулируемое

Светильник	Светильник с БАП	L, мм
FG 55 11W	FG 55 EM 11W	345
FG 55 20W	FG 55 EM 20W	345
FG 55 35W	FG 55 EM 35W	945
FG 55 40W	FG 55 EM 40W	945
FG 55 45W	FG 55 EM 45W	1245
FG 55 55W	FG 55 EM 55W	1245
FG 55 75W	FG 55 EM 75W	1545
FG 55 100W	FG 55 EM 100W	1545
FG 55 DALI 32W		945
FG 55 DALI 42W		945
FG 55 DALI 46W		1245
FG 55 DALI 57W		1245
FG 55 DALI 76W		1545
FG 55 DALI 112W		1545

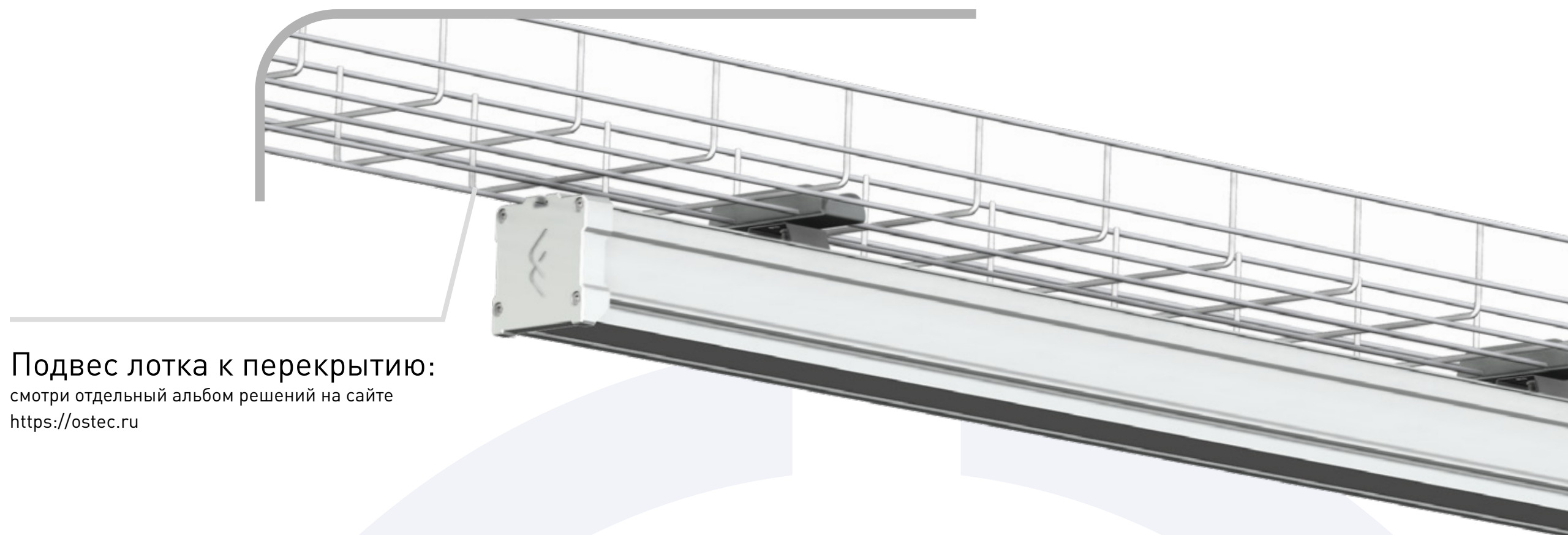
Подвесной светильник с закаленным стеклом, степень защиты IP65

FG 67



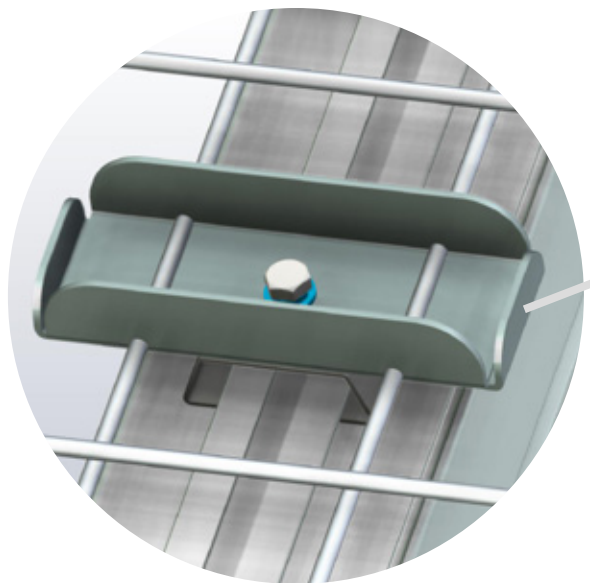
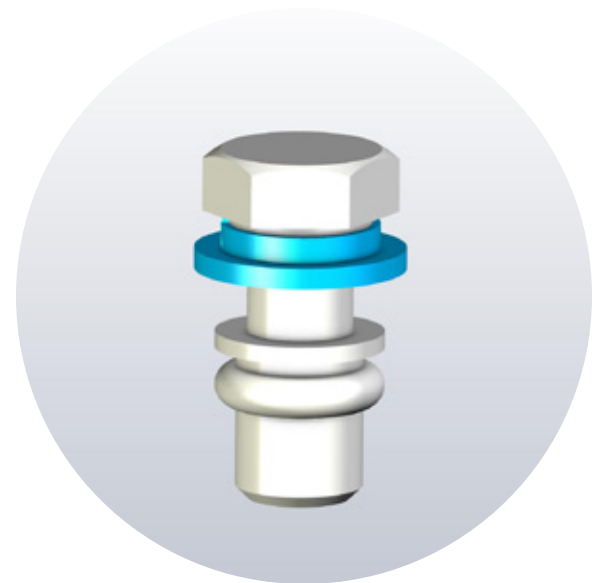
Также допустим подвесной монтаж на тросы (FF 101: тросовый подвес М4 (1,5м) или на шпильки (FF 90: скоба-переходник М4 / М8)

Скоба-крепление 2 шт. входит в комплект светильника
Крепление перемещается вдоль по светильнику



Подвес лотка к перекрытию:
смотри отдельный альбом решений на сайте
<https://ostec.ru>

- 5 Шайба пружинная Ø4 6 Шайба 7 Винт с шестигранной головкой М4х12

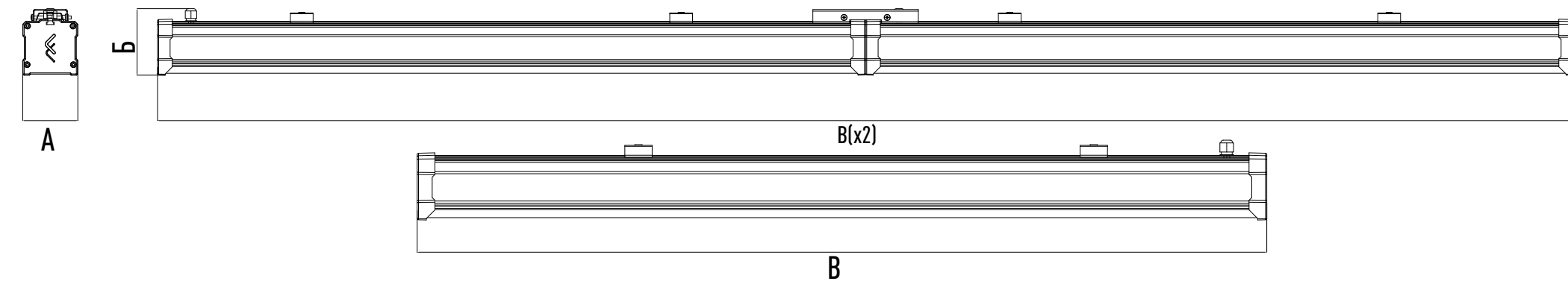


Крепление в комплект светильника не входит. Заказ – как аксессуар с светильнику

СПЕЦИФИКАЦИЯ

№	НОМЕНКЛАТУРА, КОД ИЗГОТОВИТЕЛЯ	Шт.
1	Светильник FG 67	1
2	Лоток ПЛМ	1
3	Монтажная плата МП-130х130-2,0-СЦ для распределительных коробок (053302)	1
4	Крепление FAROS LED к проволочному лотку ПЛМ	2
5	Шайба пружинная D4 ГОСТ 6402-70 (DIN127)	2
6	Шайба ГОСТ 11371-78 (DIN125)A4	2
7	Винт с шестигранной головкой ГОСТ Р ИСО 4017 (DIN933)M4x12	2

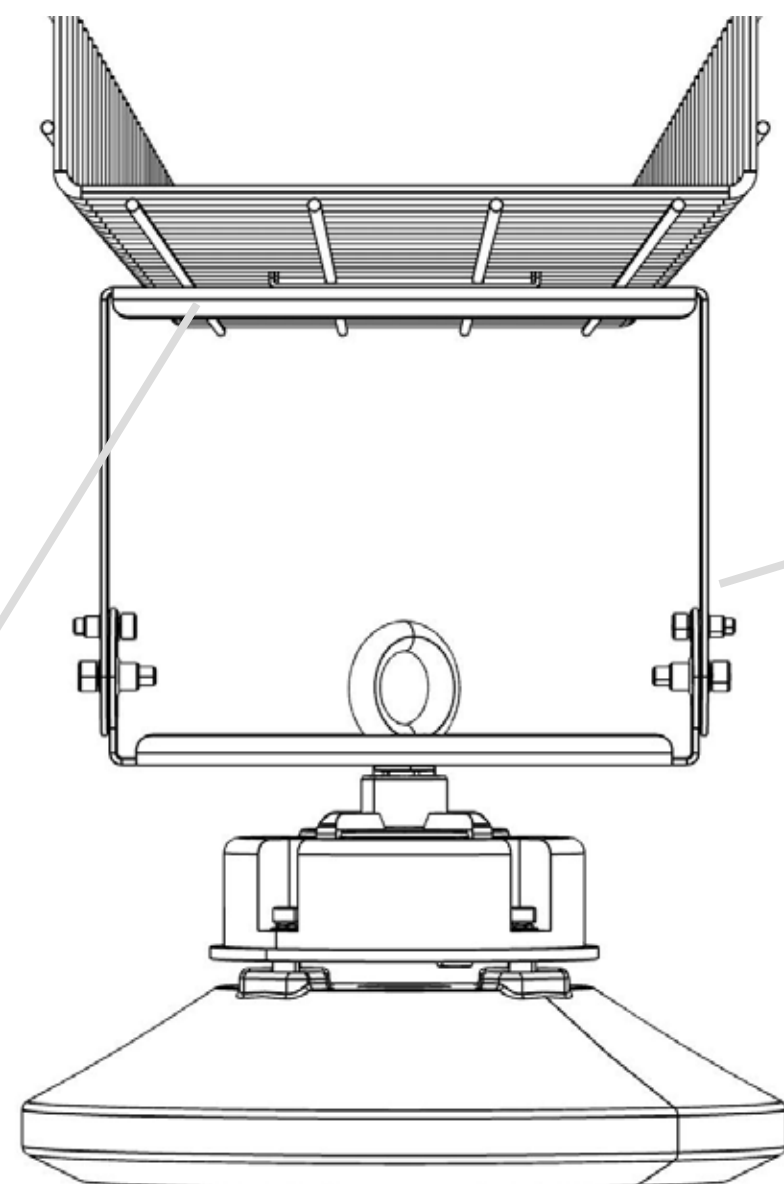
Серия КНС: ПЛМ. Серия светильника: FG 67



Светильник	A	Б	В
FG 67	72.5	85	333
	72.5	85	933
	72.5	85	1233
	72.5	85	1533
	72.5	85	2265
	72.5	85	1815

Подвесной светильник для промышленного и спортивного освещения

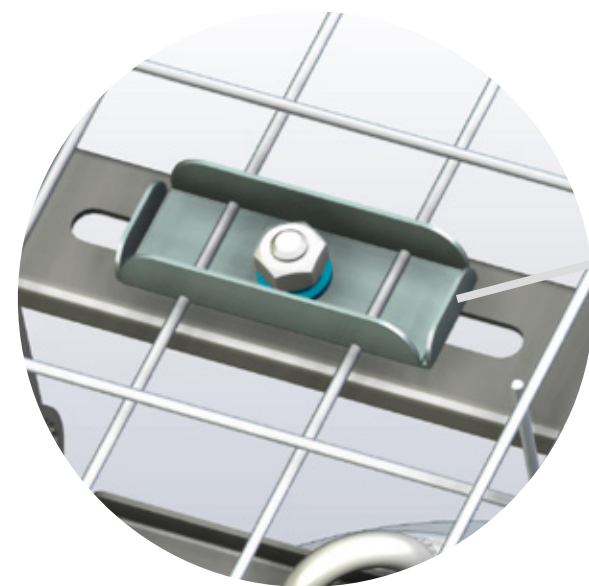
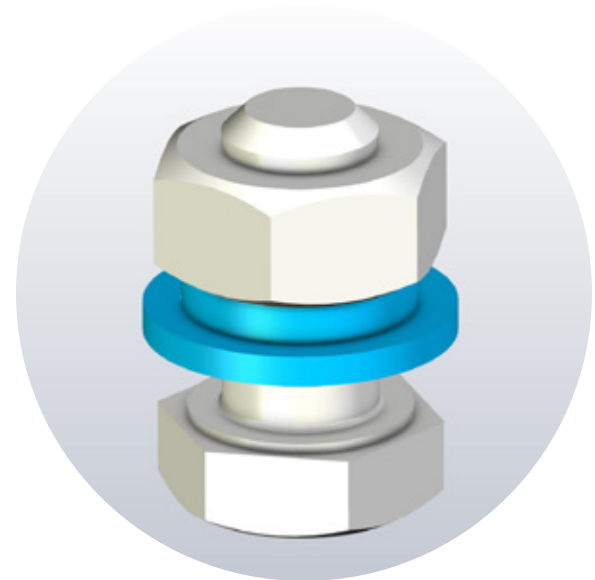
FD 111



Поворотный кронштейн FF 111 BRACKET - заказ как аксессуар к светильнику

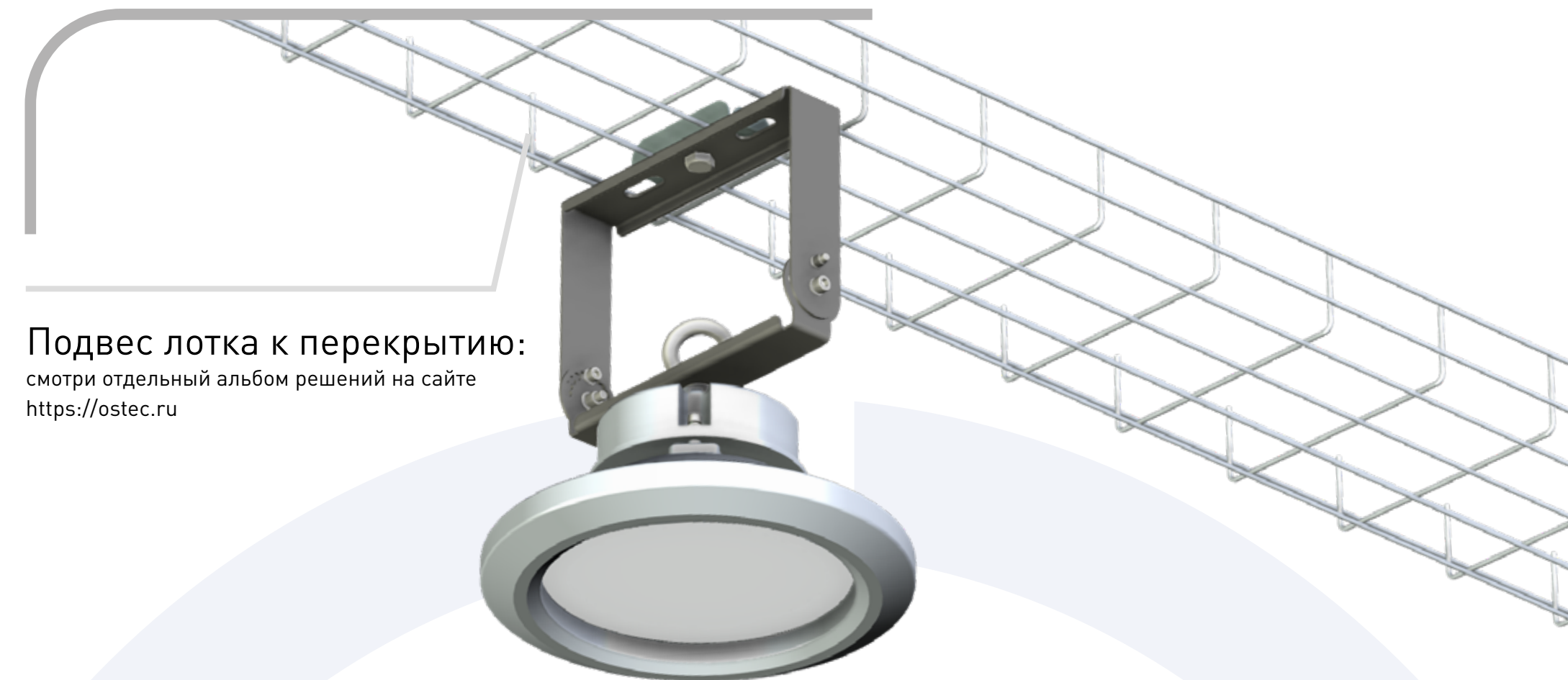
Также допустим подвесной монтаж через рым-болт на трос или цепь

- 6 Шайба пружинная Ø10 7 Шайба 8 Винт с шестигранной головкой M10x20



Крепление в комплект светильника не входит. Заказ – как аксессуар с светильнику

Крепёж необходимо подбирать:
Класс прочности = 10,9.
Момент затяжки = 6,5 кгс*м



Подвес лотка к перекрытию:
смотри отдельный альбом решений на сайте <https://ostec.ru>

СПЕЦИФИКАЦИЯ

№	НОМЕНКЛАТУРА, КОД ИЗГОТОВИТЕЛЯ	Шт.
1	Светильник FD 111	1
2	Лоток ПЛМ	1
3	Монтажная плата МП-130x130-2,0-СЦ для распределительных коробок (053302)	1
4	Крепление FAROS LED к проволочному лотку ПЛМ	2
5	Кронштейн FF 111 BRACKET (подбор модели по мощности светильника)	1
6	Шайба пружинная D10 ГОСТ 6402-70 (DIN127)	1
7	Шайба ГОСТ 11371-78 (DIN125)A10	1
8	Винт с шестигранной головкой ГОСТ Р ИСО 4017 (DIN933)M10x20	1

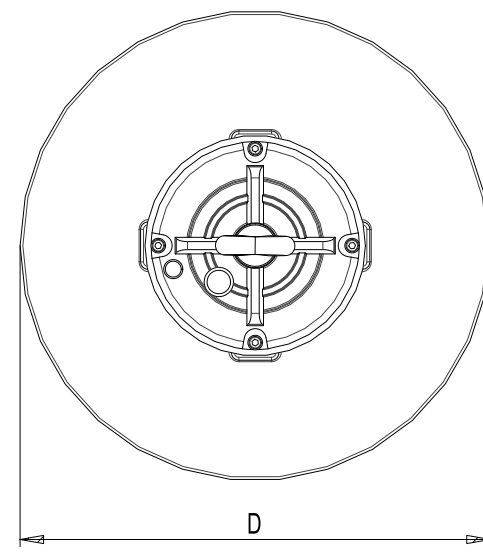
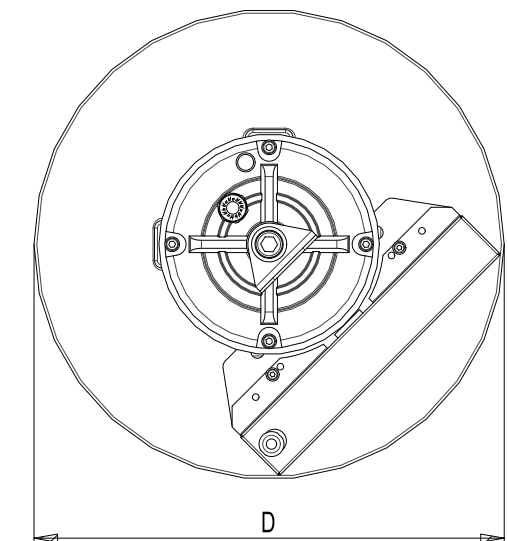
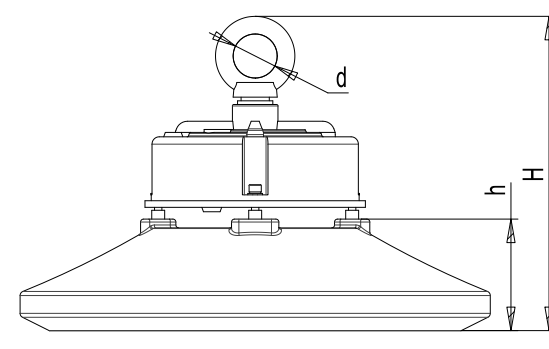
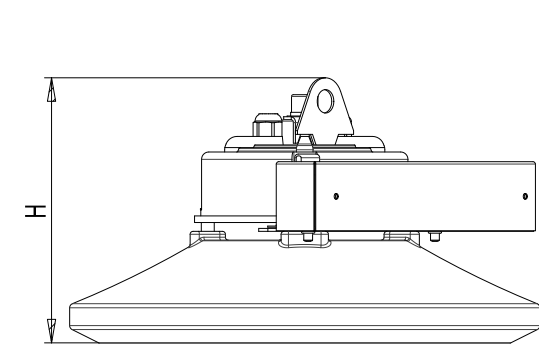
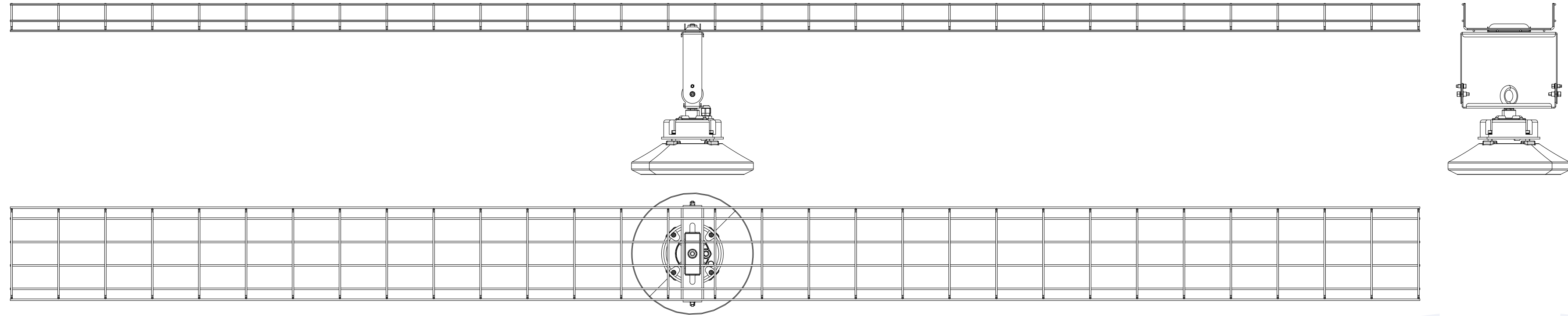


Рис.2

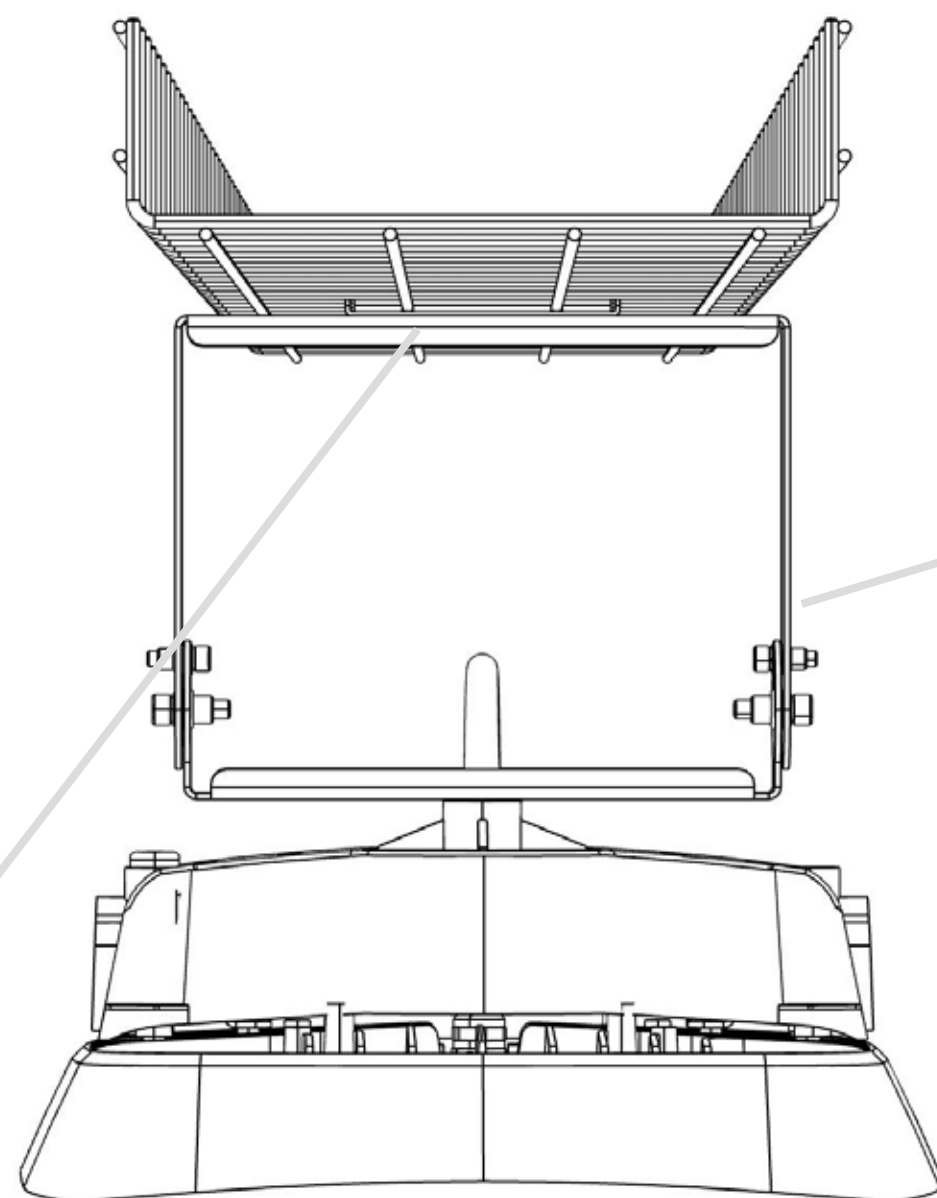
Рис.1

Светильник	D, мм	H, мм	h, мм	d, мм
FD 111 EM 100W	260	170	68	16
FD 111 EM 160W	325	180	78	16
FD 111 EM 220W	400	204	86	30

Светильник	D, мм	H, мм	h, мм	d, мм
FD 111 100W	260	178	68	25
FD 111 HE 100W				
FD 111 DALI 100W				
FD 111 160W	325	215	78	30
FD 111 HE 160W				
FD 111 DALI 160W				
FD 111 220W	400	204	86	30
FD 111 HE 220W				
FD 111 DALI 220W				

Подвесной светильник с закаленным стеклом, степень защиты IP65

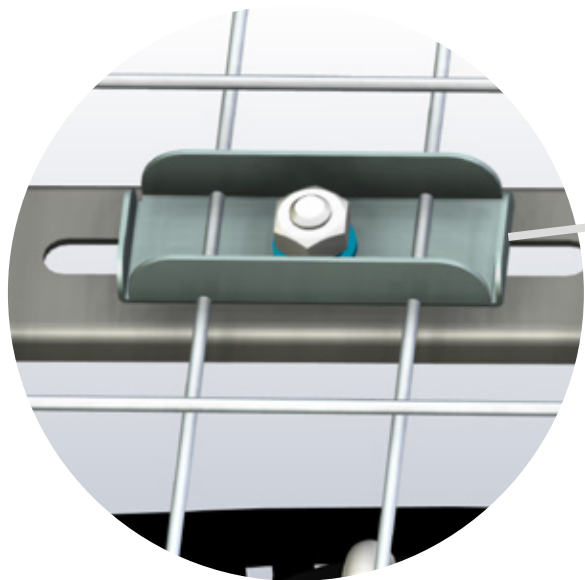
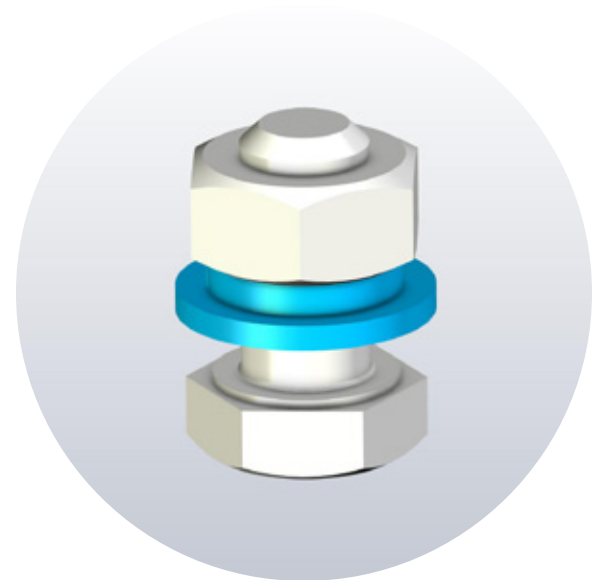
FD 112



Поворотный кронштейн FF 111 BRACKET - заказ как аксессуар к светильнику

Также допустим подвесной монтаж через рым-болт на трос или цепь

- 6 Шайба пружинная Ø10 7 Шайба 8 Винт с шестигранной головкой M10x20



Крепление в комплект светильника не входит. Заказ – как аксессуар с светильнику

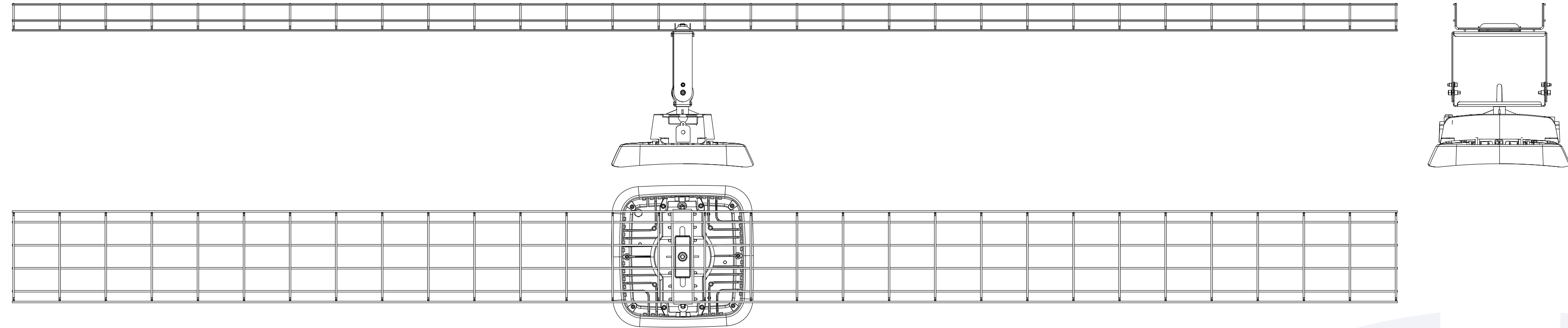
Крепёж необходимо подбирать: Класс прочности = 10,9. Момент затяжки = 6,5 кгс*м



Подвес лотка к перекрытию: смотри отдельный альбом решений на сайте <https://ostec.ru>

СПЕЦИФИКАЦИЯ

№	НОМЕНКЛАТУРА, КОД ИЗГОТОВИТЕЛЯ	Шт.
1	Светильник FD 112	1
2	Лоток ПЛМ	1
3	Монтажная плата МП-130x130-2,0-СЦ для распределительных коробок (053302)	1
4	Крепление FAROS LED к проволочному лотку ПЛМ	2
5	Кронштейн FF 111 BRACKET (подбор модели по мощности светильника)	1
6	Шайба пружинная D10 ГОСТ 6402-70 (DIN127)	1
7	Шайба ГОСТ 11371-78 (DIN125)A10	1
8	Винт с шестигранной головкой ГОСТ Р ИСО 4017 (DIN933)M10x20	1



Светильник	L, мм	B, мм	H, мм	h, мм	d, мм	Рис.
FD 112 100W	277	277	171	123	25	1
FD 112 DALI 100W						
FD 112 EM 100W	316	316	180	132		2
FD 112 150W						
FD 112 DALI 150W	364	364	186	138		1
FD 112 EM 150W						
FD 112 200W						
FD 112 DALI 200W	364	364	186	138		2
FD 112 EXTREME 200W						
FD 112 EM 200W						

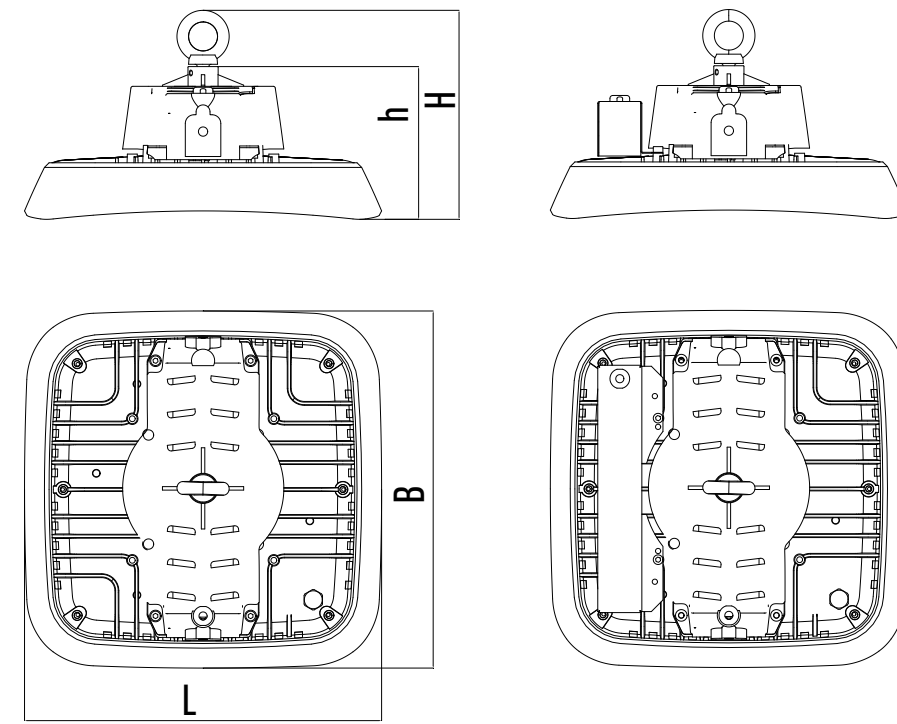
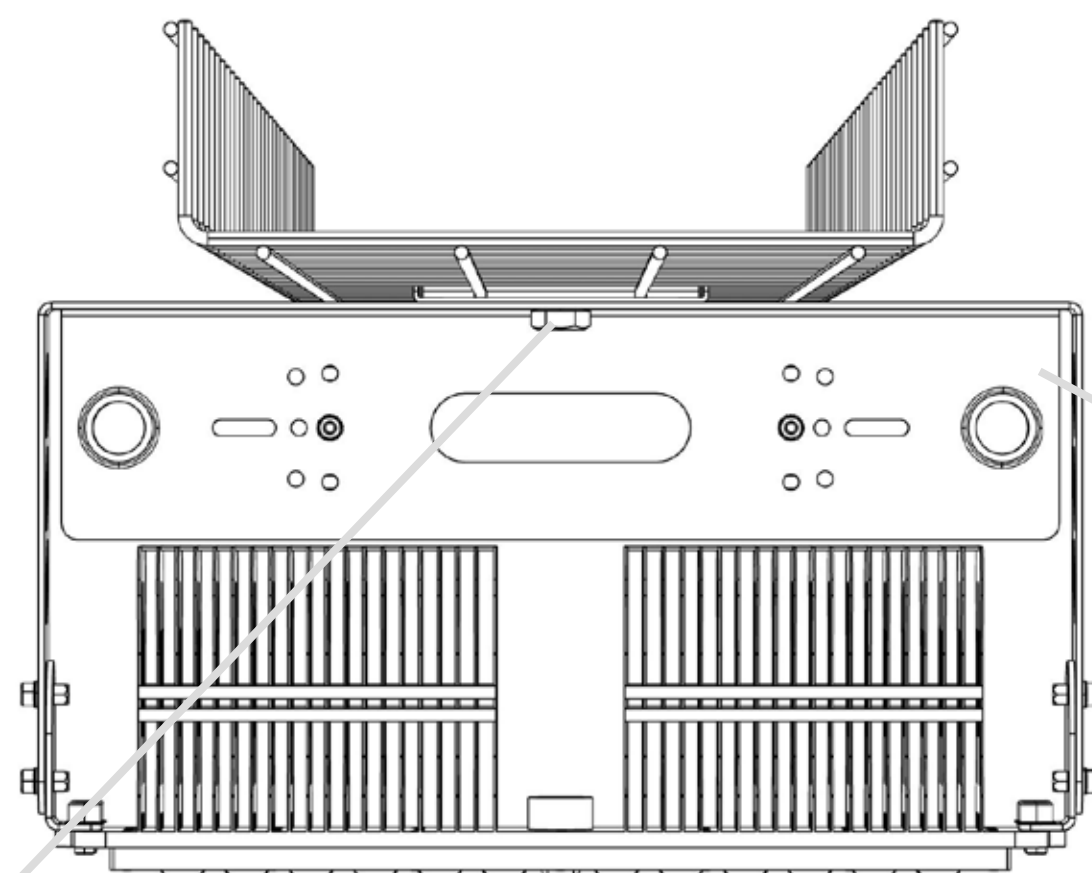


Рис. 1

Рис. 2 Исполнение EM

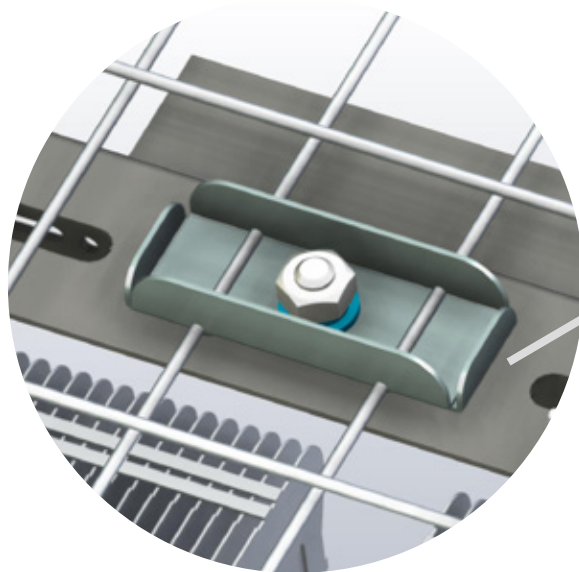
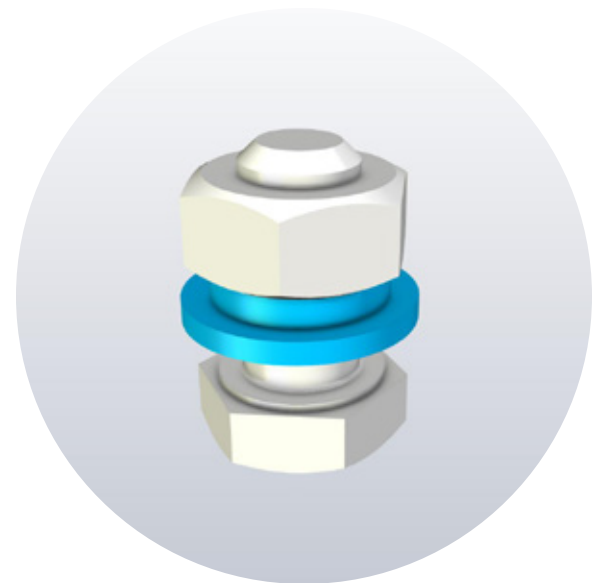
Подвесной светильник с закаленным стеклом, степень защиты IP65

FG 100



Модульный прожектор (от 100 до 1000 W).
Регулировка модулей на 25°,
для крайних модулей - на 45°

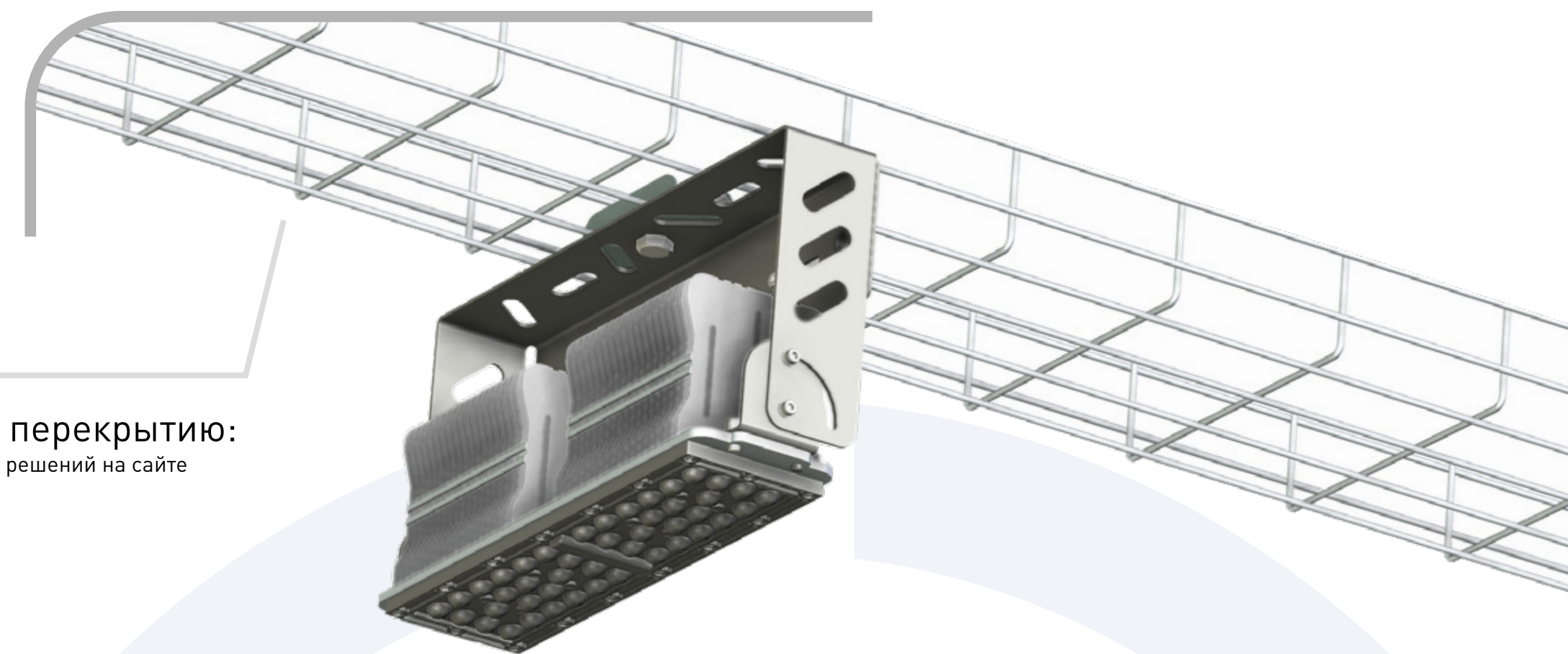
5 Шайба пружинная Ø10 6 Шайба 7 Винт с шестигранной головкой M10x20



Крепление в комплект светильника не входит. Заказ – как аксессуар с светильнику

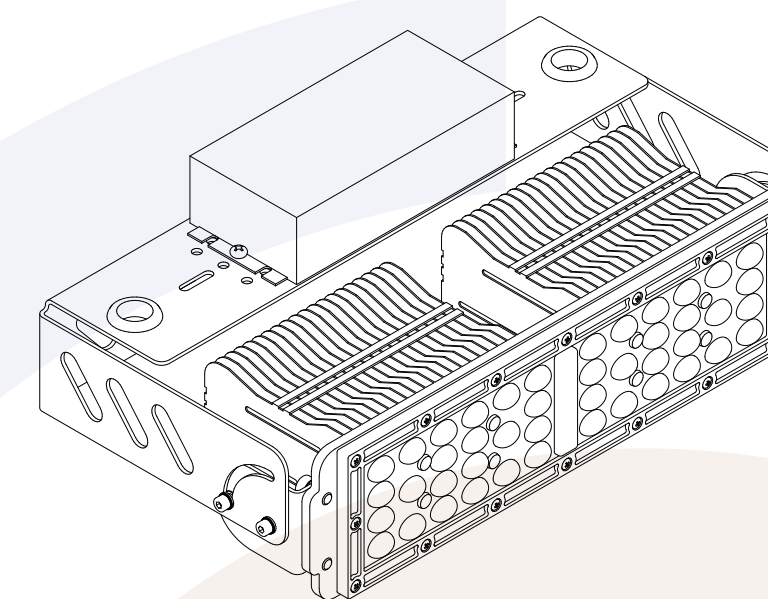
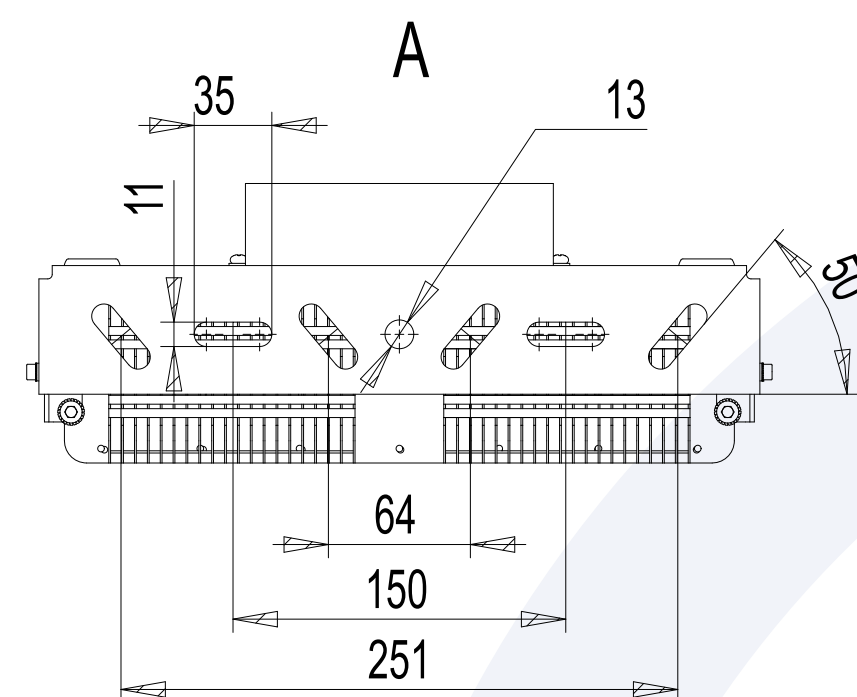
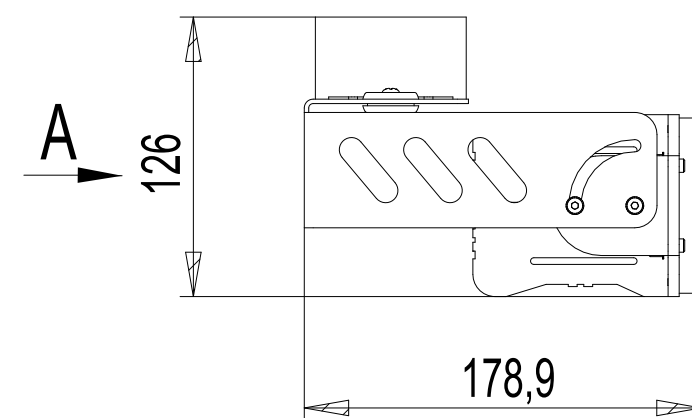
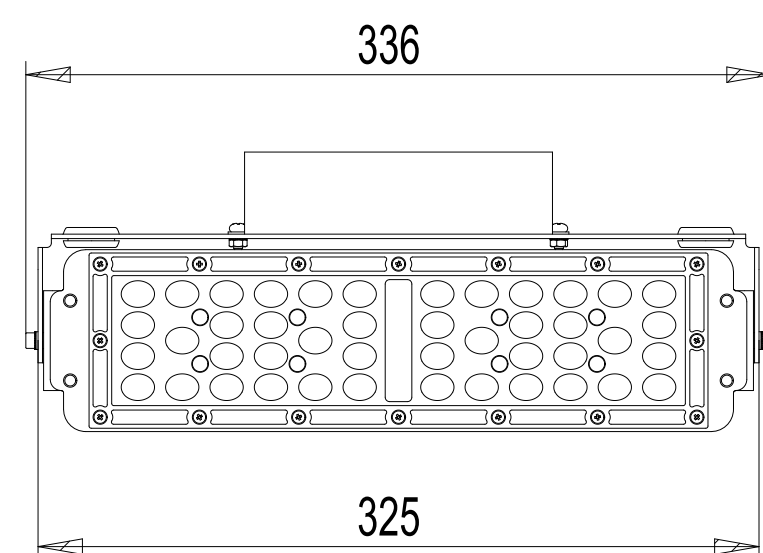
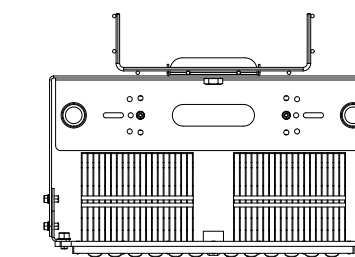
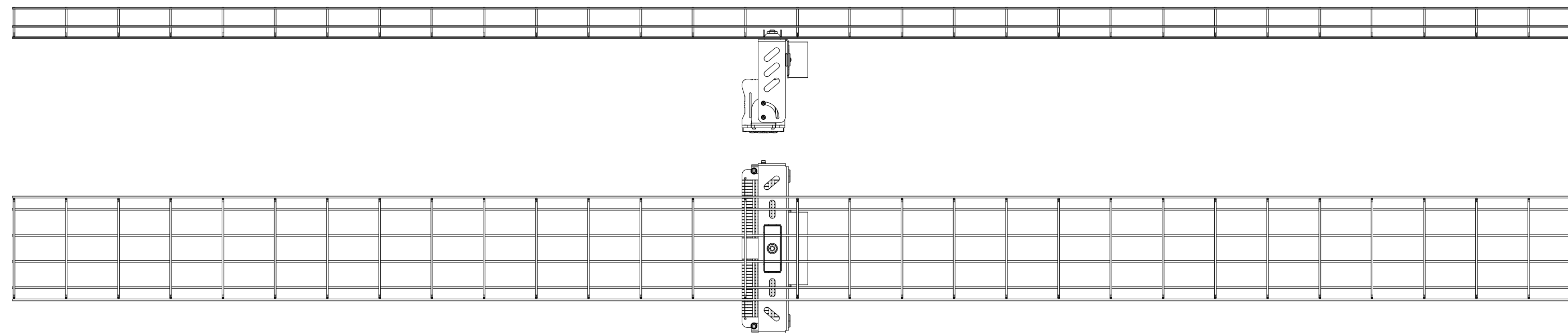
Крепеж необходимо подбирать:
Класс прочности = 10,9.
Момент затяжки = 6,5 кгс*м

Подвес лотка к перекрытию:
смотри отдельный альбом решений на сайте
<https://ostec.ru>



СПЕЦИФИКАЦИЯ

№	НОМЕНКЛАТУРА, КОД ИЗГОТОВИТЕЛЯ	Шт.
1	Светильник FG 100	1
2	Лоток ПЛМ	1
3	Монтажная плата МП-130x130-2,0-СЦ для распределительных коробок (053302)	1
4	Крепление FAROS LED к проволочному лотку ПЛМ	2
5	Шайба пружинная D10 ГОСТ 6402-70 (DIN127)	1
6	Шайба ГОСТ 11371-78 (DIN125)A10	1
7	Винт с шестигранной головкой ГОСТ Р ИСО 4017 (DIN933)M10x20	1





Освещение

ПРОФЕССИОНАЛЬНАЯ СВЕТОТЕХНИКА FAROS LED

Широкий ассортимент светодиодной продукции



ПОРТФОЛИО ПРОЕКТОВ



САЙТ И КАТАЛОГ
СВЕТИЛЬНИКОВ



КЕЙС-РЕШЕНИЯ



ОПОРЫ КРЕПЛЕНИЯ АКСЕССУАРЫ

- **FA** ОПОРЫ
- **FF** АКСЕССУАРЫ
- **FF** СИСТЕМЫ КРЕПЛЕНИЙ

КОММЕРЧЕСКОЕ

- **FL/FG** ЛИНЕЙНЫЕ
- **FG** ОФИСНЫЕ
- **FS** ШКОЛЬНЫЕ
- **FT** ТРЕКОВЫЕ
- **FI** ЖКХ

ПРОМЫШЛЕННОЕ

- **FI** АЗС
- **FG** ЛИНЕЙНЫЕ
- **FD** ПОДВЕСНЫЕ
- **FI** ЧИСТЫЕ ПОМЕЩЕНИЯ
- **EX** ВЗРЫВОЗАЩИТА

УЛИЧНЫЕ

- **FP/FW** ГОРОД И УЛИЦА
- **FG/FD** ПРОЖЕКТОРЫ
- **FA** ПАРКОВЫЕ ОПОРЫ



FM

- **СВЕТИЛЬНИК**
- **РЕЦИРКУЛЯТОР**
- **ОБЛУЧАТЕЛЬ**

Универсальный панельный светильник общего освещения

FG 180



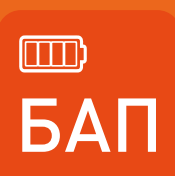
О ПРОДУКТЕ:

Универсальный прямоугольный **светильник** размером **1200x180 мм** в стальном корпусе. Используется для освещения торговых залов, офисных и складских помещений. Отличное решение для освещения коридоров.

*Цвет по умолчанию RAL 9016 (белый)



Гарантия 5 лет



Блок аварийного питания



Различные типы рассеивателя



Вынос клеммника



Вынос ИПС



Климатическое исполнение



Индекс цветопередачи



Степень защиты



Температурный режим



Срок службы



Класс защиты I



Индивидуальный цвет корпуса



СПОСОБЫ МОНТАЖА

- **Монтаж** при помощи **пружинных зажимов** (светильник устанавливается в ячейку подвесного потолка ГВЛ)
- Монтаж в потолочные системы **Армстронг, Грильято**
- **Подвесной монтаж** на тросовый подвес М4 микролифт (1,5м)
- **Накладной способ** монтажа на несущую поверхность через отверстия в корпусе



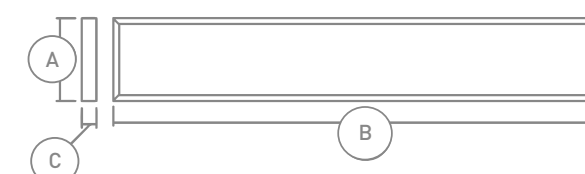
ТИПЫ КСС

- Д (120°)



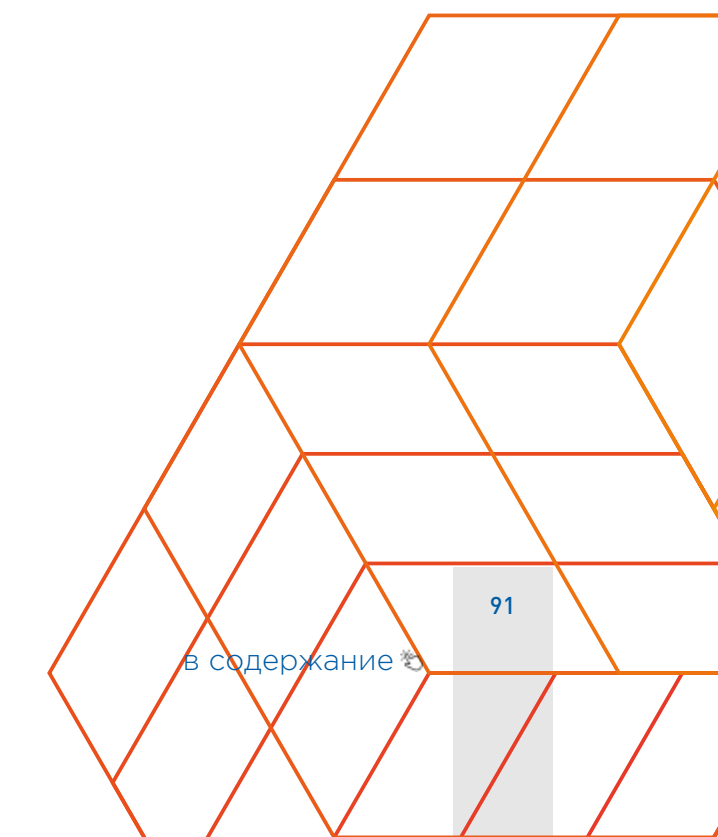
ОПЦИИ (ИСПОЛНЕНИЯ)

- **К-V** - вывод драйвера на внешнюю сторону корпуса
- **К** - вынос клеммника на корпус
- **1-10** - драйвер с поддержкой управления по 1-10
- **EM** - с блоком аварийного питания
- **GRID** - защитная решетка в комплекте
- **SM** - подвод провода питания сбоку для монтажа на несущую поверхность
- **RAL** - покраска в нестандартный цвет



Опция	Размер АxВxС, мм
FG 180 1-10/ К-V/ SM	180x1200x35
FG 180 GRL	180x1187x40

[Смотреть габаритные чертежи \(DWG\) и IES](#)



Линейный светильник общего освещения



FL 1500

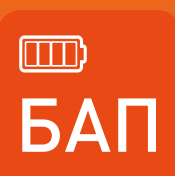
О ПРОДУКТЕ:

Линейный светильник размером 1500x64x115 мм в стальном корпусе. Используется для освещения торговых залов, офисных и складских помещений.

*Цвет по умолчанию RAL 9016 (белый)



Гарантия 5 лет



Блок аварийного питания



Различные типы рассеивателя



Климатическое исполнение



Возможность соединения в непрерывную световую линию



Индекс цветопередачи



Степень защиты



Температурный режим



Срок службы



Класс защиты I



Индивидуальный цвет корпуса



СПОСОБЫ МОНТАЖА

- **Подвесной** монтаж на тросовый подвес М4 микролифт (1,5м) **FF 100 L1,5**
- Монтаж **на скобу** (переход на шпильку М8)
- Монтаж **в единую световую линию** (транзитная проводка и линейное соединение внутри корпуса)
- Монтаж **на несущую поверхность**



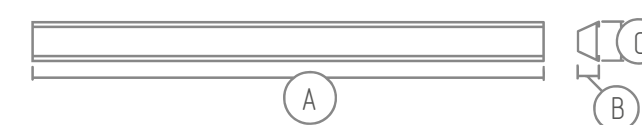
ТИПЫ КСС

- Д (120°)



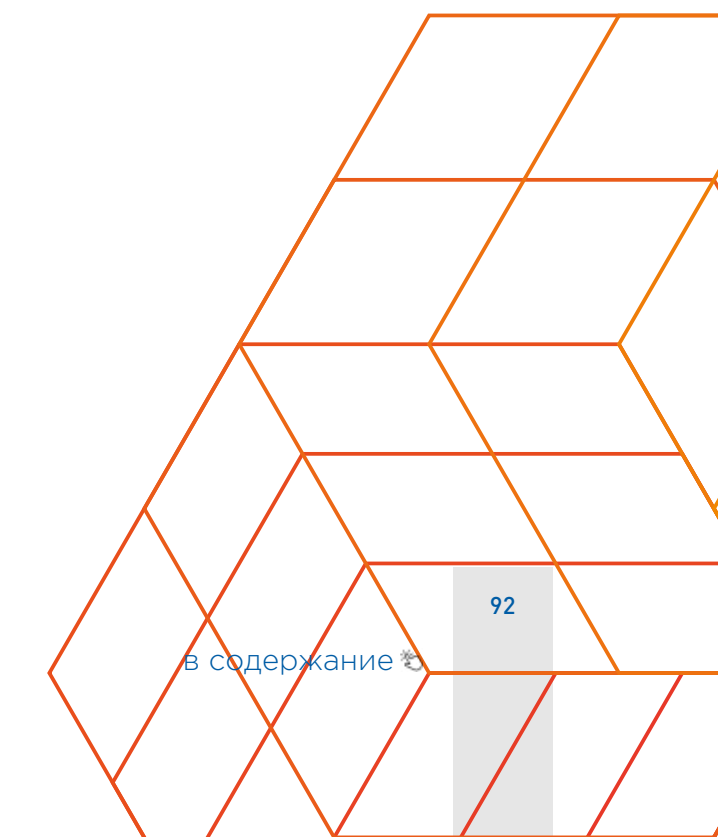
ОПЦИИ (ИСПОЛНЕНИЯ)

- **ID** - углубленное расположение отражателя и светодиодного модуля для снижения слепящего эффекта, с выносом ИПС на корпус
- **EM** - с блоком аварийного питания
- **SM** - расположение крышки драйвера на боковой поверхности для удобства обслуживания при монтаже на несущую поверхность
- **RAL** - покраска в нестандартный цвет



Наименование	A	B	C
FL 1500 /SM	1500	64	115
FL 1500 ID	1500	94	115
FL 1500 (20/26 Вт)	750	64	115

[Смотреть габаритные чертежи \(DWG\) и IES](#)



Линейный светильник, с высокой степенью защиты IP65

FI 135

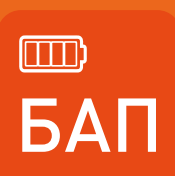


О ПРОДУКТЕ:

Светильник, выполненный в корпусе из полистирола, обладает высоким IP65. Предназначен для освещения торговых залов, офисных и складских помещений, АЗС, ЖКХ, помещений авто и ж/д вокзалов. К заказу доступен укороченный корпус FI 135 SV 665x95x95 мм.



Гарантия 5 лет



Блок аварийного питания



Рекомендуемая высота до 5 м



Климатическое исполнение



Прочный материал



Протокол для цифрового управления



Индекс цветопередачи



Степень защиты



Температурный режим



Срок службы



Класс защиты I



СПОСОБЫ МОНТАЖА

· Крепятся **скобы к потолку или стене** и светильник "вщелкивается" в скобы



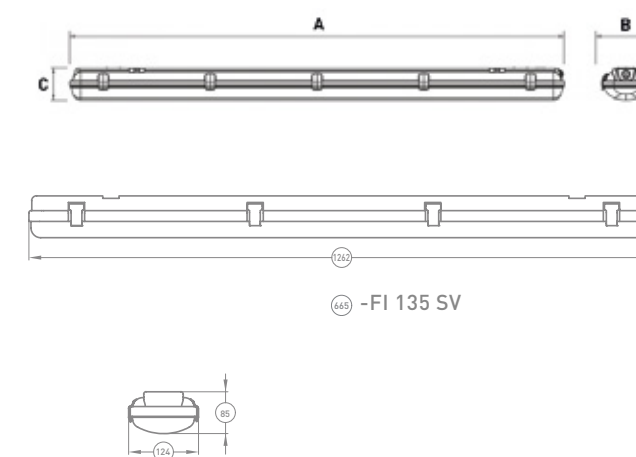
ТИПЫ КСС

· Д (120°)



ОПЦИИ (ИСПОЛНЕНИЯ)

- **DALI** - интеграция с системой управления освещением по протоколу DALI
- **1-10** - система управления освещением по протоколу 1-10
- **EM** - блок аварийного питания (работа светильника в аварийном режиме **более 60 минут**)
- **SV** - версия с длиной корпуса **665мм**



Наименование	A	B	C
FI 135/1-10/DALI	1262	124	85
FI 135 SV	665	95	95

[Смотреть габаритные чертежи \(DWG\) и IES](#)

Линейный светильник, с высокой степенью защиты IP65



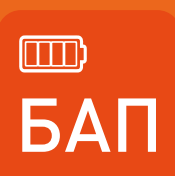
FG 55

О ПРОДУКТЕ:

Узкий светильник в корпусе из алюминия, с высоким IP65 и размерами 345/945/1245/1545x55x80(89) мм. Предназначен для освещения производственных и складских помещений, торговых залов, АЗС, ЖКХ, помещений авто и ж/д вокзалов.



Гарантия 5 лет



Блок аварийного питания



Рекомендуемая высота до 5 м до 12 м



Климатическое исполнение



Прочный материал



Протокол для цифрового управления



Индекс цветопередачи



Степень защиты



Температурный режим



Срок службы



Класс защиты I



Модификация с защитной решеткой



СПОСОБЫ МОНТАЖА

- **Накладной** монтаж при помощи скоб крепления
- **Подвесной** монтаж на тросовый подвес М4 микролифт (1,5м)
- **Подвесной** монтаж при помощи шпильки
- Монтаж на несущую поверхность **при помощи поворотного кронштейна**



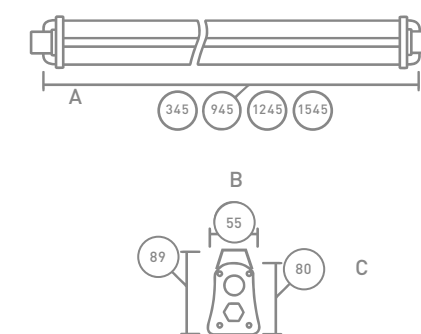
ТИПЫ КСС

- Д (120°)



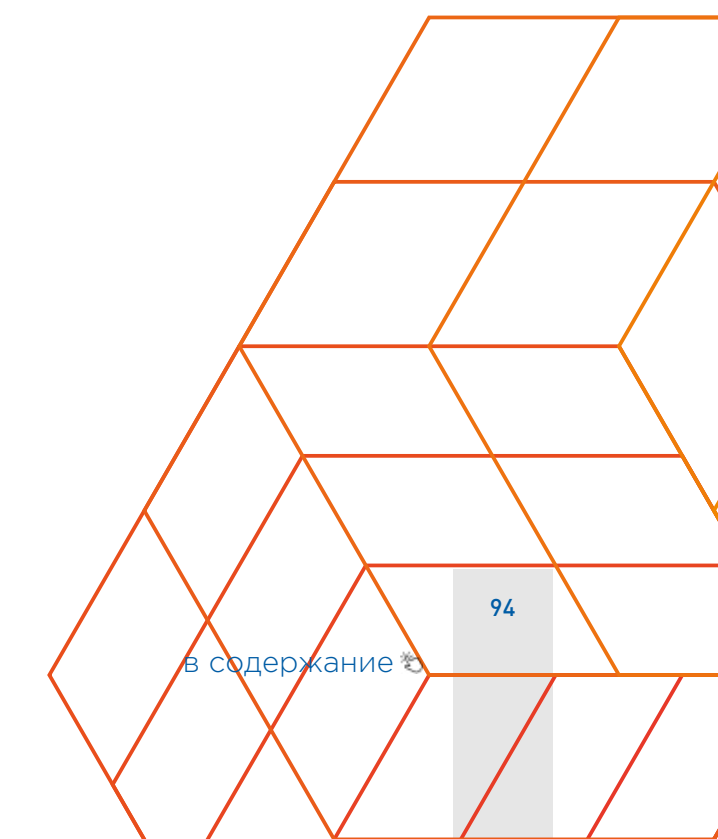
ОПЦИИ (ИСПОЛНЕНИЯ)

- **DALI** - интеграция с системой управления освещением по протоколу DALI
- **EM** - блок аварийного питания
- **KV** - расположение драйвера на внешней стороне корпуса (для исполнений мощностью 55W, 70W, 100W)



W	A, мм	B, мм	C, мм
11, 20	345		
35, 40	945	55	80
45, 55	1245		
70, 75, 100	1545		

Смотреть габаритные чертежи (DWG) и IES



Универсальный линейный светильник, с высокой IP65



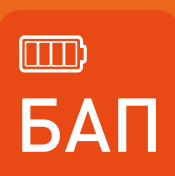
FG 67

О ПРОДУКТЕ:

Линейный светильник **в алюминиевом корпусе** с высоким IP65. Предназначен для освещения производственных помещений с повышенной запылённостью и влажностью, а также для пожароопасных помещений складских комплексов. Оснащен клапаном выравнивания давления (дополнительная защита).



Гарантия 5 лет



Блок аварийного питания



Рекомендуемая высота до 5 м



Климатическое исполнение



Различные типы рассеивателя



Протокол для цифрового управления



Индекс цветопередачи



Степень защиты



Температурный режим



Срок службы



Класс защиты I



Закаленное стекло



СПОСОБЫ МОНТАЖА

- **Накладной** монтаж при помощи скоб крепления
- **Подвесной** монтаж на тросовый подвес М4 микролифт (1,5м)
- **Подвесной** монтаж при помощи шпильки
- Монтаж на несущую поверхность **при помощи поворотного кронштейна**



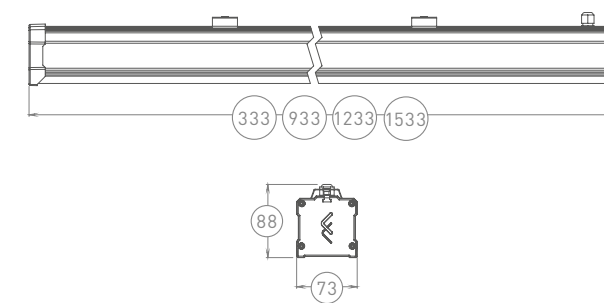
ТИПЫ КСС

- Д (120°)
- ГК (40x90°)
- ДГ (80x120°)

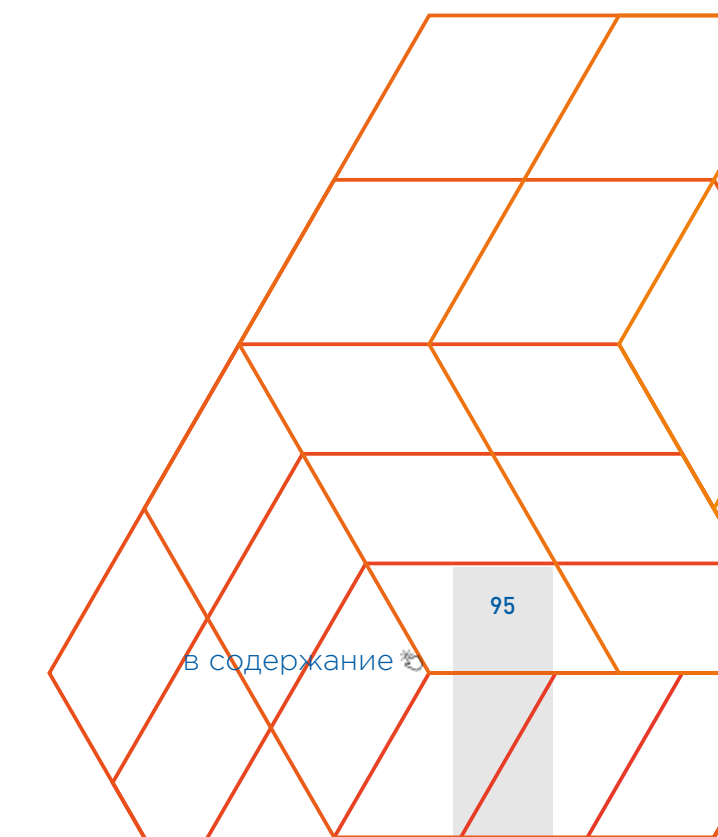


ОПЦИИ (ИСПОЛНЕНИЯ)

- **ЕМ** - блок аварийного питания
- **PI** - различные углы раскрытия светового потока



[Смотреть габаритные чертежи \(DWG\) и IES](#)



Светильник подвесной, с высокой степенью защиты IP65

FD 111



О ПРОДУКТЕ:

Алюминиевый подвесной светильник круглой формы с высоким IP65 применяется для освещения производственных, складских и торговых помещений, спортивных объектов и территорий. К заказу доступны модификации **FD 111 HE**, **FD 111 Dali**, **FD 111 Extreme**.

*Цвет по умолчанию RAL 9005 (черный)



Гарантия 5 лет



БАП

Блок аварийного питания



КСС

Различные КСС

DALI

Протокол для цифрового управления

УХЛ2

Климатическое исполнение

CRI
>70

Индекс цветопередачи



IP65

Степень защиты

-40
+90

Температурный режим

105 000

Срок службы



Класс защиты I

RAL

Индивидуальный цвет корпуса



СПОСОБЫ МОНТАЖА

- **Подвесной** (через рым-болт)
- **Накладной** на несущую поверхность при помощи поворотного кронштейна **FF 111 BRACKET** (регулировка наклона светильника под углом до 90° с шагом 18° в обе стороны)



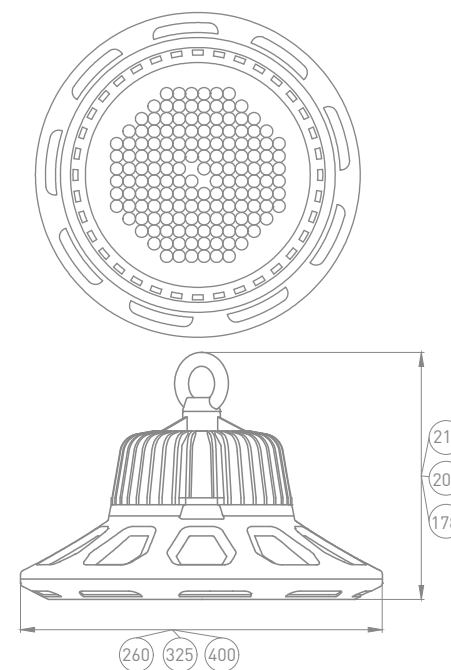
ТИПЫ КСС

- Г (60°, 90°)
- Д (120°)

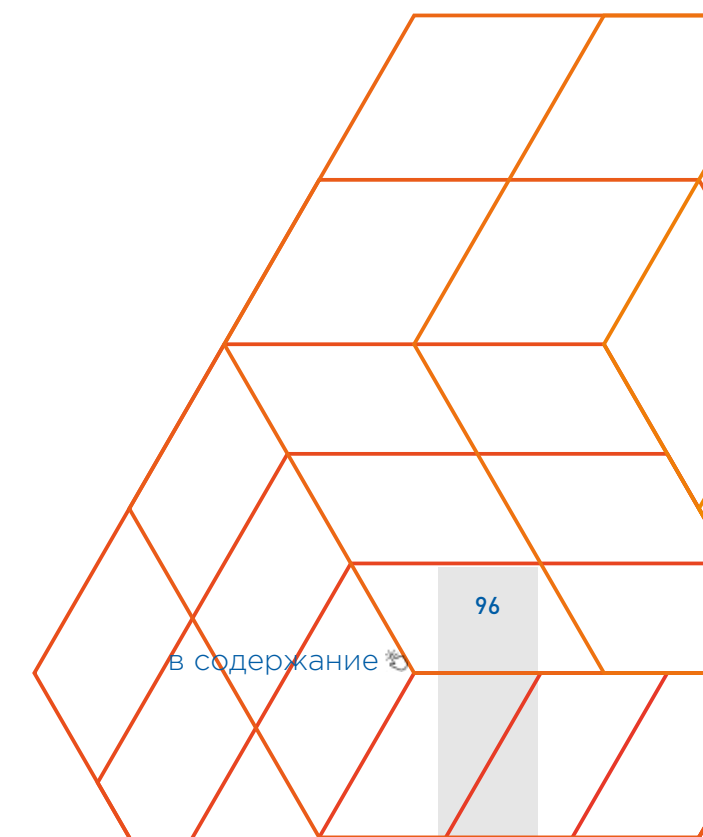


ОПЦИИ (ИСПОЛНЕНИЯ)

- **EM** - с блоком аварийного питания
- **PI** - различные углы раскрытия светового потока (не предусмотрено для версии HE)
- **DALI** - драйвер с поддержкой управления по DALI
- **HE** - исполнение повышенной эффективности
- **EXTREME** - исполнение для работы при экстремально высоких температурах (до +90°C)
- **W15** - удлиненный провод питания 1,5 м



[Смотреть габаритные чертежи \(DWG\) и IES](#)



Светильник с закаленным стеклом, высокой степенью IP65

FD 112



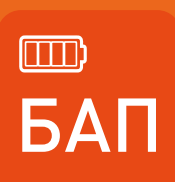
О ПРОДУКТЕ:

Светильник, выполненный в **алюминиевом корпусе**, с высоким IP65 и гарантией 8 лет, предназначен для освещения складских, торговых и производственных помещений, спортивных объектов и территорий.

*Цвет по умолчанию RAL 9005 (черный)



Гарантия 8 лет



Блок аварийного питания



Различные КСС



Протокол для цифрового управления



Климатическое исполнение



Защитная решетка



Индекс цветопередачи



Степень защиты



Температурный режим



Срок службы



Класс защиты I



Индивидуальный цвет корпуса



СПОСОБЫ МОНТАЖА

- **Подвесной** (через рым-болт)
- **Накладной** на несущую поверхность при помощи поворотного кронштейна **FF 111 BRACKET** (регулировка наклона светильника под углом до 90° с шагом 18° в обе стороны)
- **Монтаж светильника на карабин и цепь (FF 111 CHAIN)**



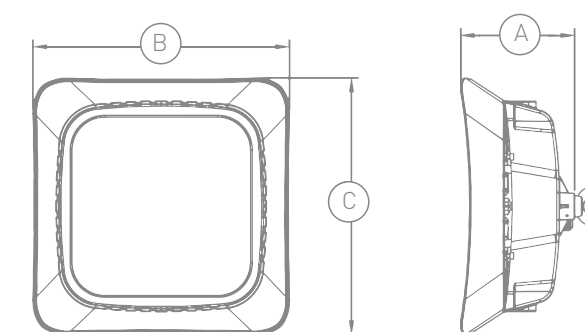
ТИПЫ КСС

- Г (60°, 90°)
- Д (120°)



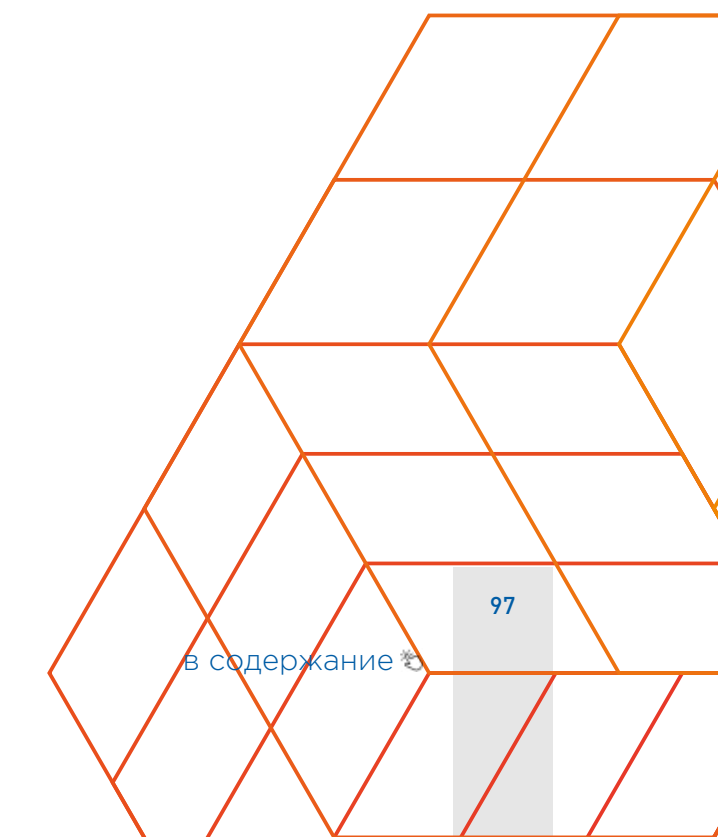
ОПЦИИ (ИСПОЛНЕНИЯ)

- **EM** - с блоком аварийного питания
- **PI** - различные углы раскрытия светового потока (не предусмотрено для версии HE)
- **DALI** - драйвер с поддержкой управления по DALI
- **HE** - исполнение повышенной эффективности
- **EXTREME** - исполнение для работы при экстремально высоких температурах (до +90°C)



Наименование	А, мм	В, мм	С, мм
FD 112/ EM/ DALI			
FD 112/ EM/ DALI 100W	123	277	277
FD 112/ EM/ DALI 150W	132	316	316
FD 112/ EM/ DALI 200W	138	364	364
GRID			
FD 112 GRID 100W	130	282	294
FD 112 GRID 150W	138	318	330
FD 112 GRID 200W	144	375	387
EXTREME			
FD 112 EXTREME	132	316	316

Смотреть габаритные чертежи (DWG) и IES



Светильник промышленный линзованный

FG 100



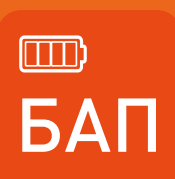
О ПРОДУКТЕ:

Модульный **алюминиевый прожектор** для освещения производственных и складских помещений, АЗС, парковок, спортивных сооружений и аэропортов. Количество модулей и размер светильника зависит от мощности (длина от 221 мм до 565 мм).

*Цвет по умолчанию RAL 9005 (черный)



Гарантия 7 лет



Блок аварийного питания



Различные КСС



Протокол для цифрового управления



Настройка угла модуля



Климатическое исполнение



Индекс цветопередачи



Степень защиты



Температурный режим



Срок службы



Класс защиты I



Индивидуальный цвет корпуса



СПОСОБЫ МОНТАЖА

- **Накладной** на несущую поверхность при помощи поворотного кронштейна (в комплекте) (регулировка наклона светильника до 90° с шагом 10° в одну сторону) (регулировка поворота модулей в каждую сторону на 25° (для крайних модулей - на 45°)



ТИПЫ КСС

- К (20°, 40°),
- Г (60°),
- ГШ (60°x150°)



ОПЦИИ (ИСПОЛНЕНИЯ)

- **PI** - различные углы раскрытия светового потока
- **DALI** - драйвер с поддержкой управления по DALI
- **STAD** - исполнение с поворотным в двух направлениях кронштейном (регулировка корпуса вверх-вниз / влево-вправо)

Наименование	Размер, АxВxС, мм
FG 100/DALI 100W	179x126x325
FG 100/DALI 200W	220x263x338
FG 100/DALI 300W	330x310x338
FG 100/DALI 400W	440x330x338
FG 100/DALI 500W	550x335x338
FG 100/DALI 600W	330x310x695
FG 100/DALI 800W	440x330x695
FG 100/DALI 1000W	550x335x695
FG 100 STAD	522x395x699

Смотреть габаритные чертежи (DWG) и IES

