

КАБЕЛЕНЕСУЩИЕ СИСТЕМЫ

Издание 25



О компании

ОСТЕК – российская производственная компания, осуществляющая поставки металлических кабеленесущих систем, систем пассивной молниезащиты и опорных конструкций для монтажа инженерных сетей.

>25 лет
успешного опыта

8 товарных
направлений

11 филиалов и
представительств
по всей стране

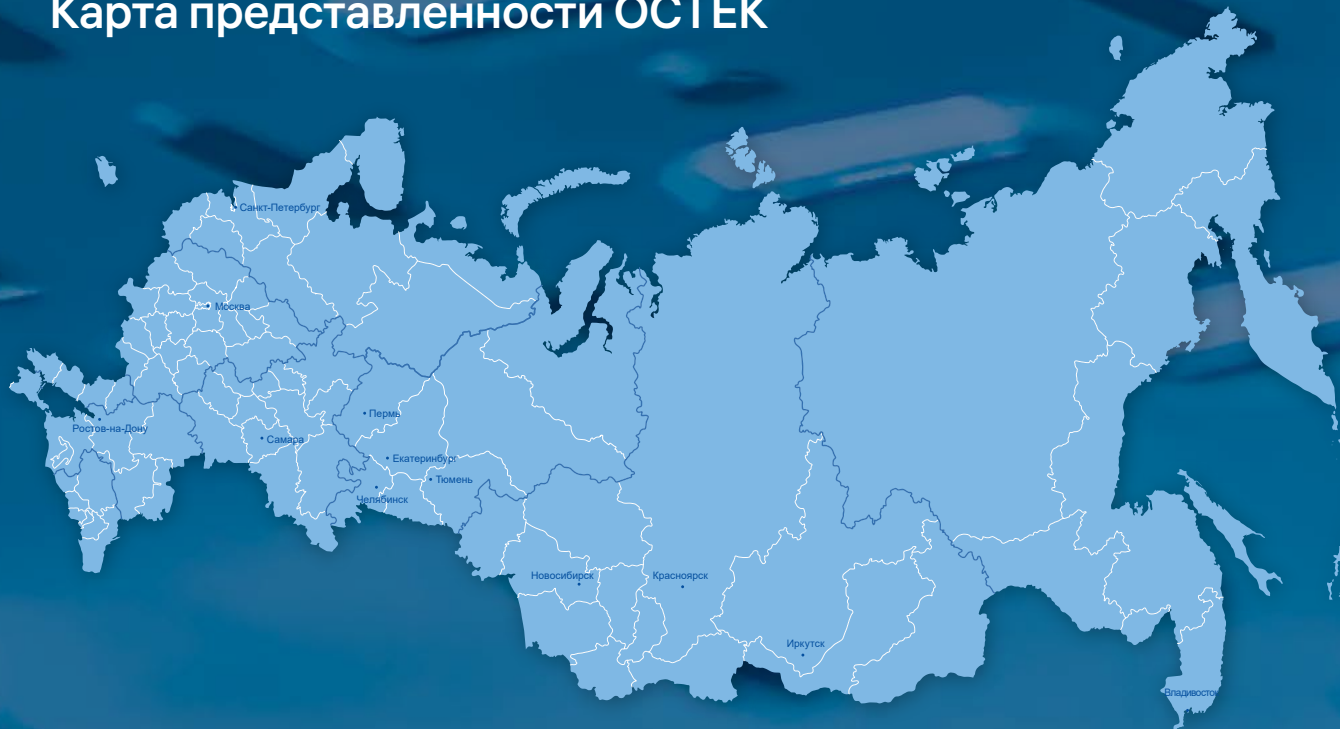
>3 000
реализованных
проектов

>48 000
артикулов
в ассортименте

2 собственных
производства

>70 партнеров
в России и странах СНГ

Карта представленности ОСТЕК



Центральный офис
БЦ «Боровский»
г. Москва
540 м²



Производство №1
г. Электросталь
Московская область
2 100 м²



Производство №2
г. Калуга
6 500 м²



Распределительный центр
п. Зеленый
Московская область
3 400 м²

Ассортимент ОСТЕК



Листовые лотки УЛ, ЛМЗТ
Промышленные лотки ПЛК



Лестничные лотки
НЛО, ВЛЛ, ЛКР



Проволочные
лотки ПЛМ



Система
СТРАТ



Монтажная
система



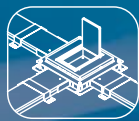
Огнестойкие кабельные
линии, проходки и
герметики



Инженерные решения
OSTEC



Фальшпол



Система подпольно-
настенных коробов ПНК



OSTEC-свет



OSTEC-периметр



Система пассивной
молниезащиты

Научно-исследовательский и опытно-конструкторский потенциал компании позволяет выпускать актуальную продукцию, качественно и оперативно замещать изделия иностранного производства.

Производственную базу ОСТЕК составляют два современных предприятия в г. Калуга и г. Электросталь Московской области, где имеются автоматические прокатные и профилегибочные линии, прессово-штамповое производство, координатно-пробивные прессы, автоматическая сварка, линия электрохимического оцинкования и испытательная лаборатория.

Поставщики сырья и материалов, лидеры российского рынка металлопроката – компании «Северсталь» и «НЛМК».

Логистический комплекс ОСТЕК площадью 5 000 м² обеспечивает хранение всей гаммы товаров, позволяет оперативно удовлетворять потребности партнеров.

Система менеджмента качества предприятий сертифицирована по стандартам ISO 9001. На предприятиях компании успешно действует система обучения и аттестации персонала.

Продукция компании позволяет реализовывать проекты любой сложности в промышленном и гражданском строительстве, а накопленный опыт и постоянное обновление ассортимента сделали ОСТЕК одним из лидеров рынка электромонтажных изделий.

Поддержка продукции OSTEC – это комплекс технических и маркетинговых инструментов, обеспечивающих оперативное консультирование и своевременную помощь.

Программное обеспечение позволяет быстро определить состав и параметры проектируемой трассы. Специалисты проектного отдела компании ориентированы на максимальное удовлетворение потребностей наших клиентов.



Просканируйте,
чтобы узнать
подробнее

[о компании](#)



Преимущества бренда OSTEK



ОСТЕК – российская компания

Продукция российского производства подтверждена сертификатом происхождения СТ1 (документ, который подтверждает страну происхождения товара).



Аудит производства

Всегда открыты для проведения аудита производства. На сегодня нами успешно пройдены аудиты известных заказчиков – ПАО «Газпром», ПАО «Новатэк», ПАО «Сибур Холдинг», ООО «ИНК», ОАО «УГМК», ООО «Афипский НПЗ», ООО «КНГК-ИНПЗ», АО «Щекиноазот», АО «ОМК», АО «НИПИГАЗ», ЗАО «Коксохиммонтаж», ГК Росатом, ПАО «Ростелеком», ПАО «Транснефть», ПАО «ПИК-Специализированный Застройщик», ПАО «Инград», Абсолют, ООО «Левел Групп», ООО «Галс-Девелопмент», ПАО «Группа ЛСР», ООО «Капитал Групп», АО «Стоунхедж», ООО «Монарх-УКС», ООО «ФЛЭТ и Ко», ООО «Три Эс Проперти Девелопмент», АО «СК Донстрой» и другие.



Собственная аттестованная лаборатория

Позволяет самостоятельно проводить натурные механические испытания, каждое значение безопасной рабочей нагрузки подтверждено протоколами. Испытания несущей способности кабельных трасс проводятся по ГОСТ Р 52868-2021 «Системы кабельных лотков и системы кабельных лестниц для прокладки кабелей. Общие технические требования и методы испытаний».



Портфель успешных проектов

На продукции OSTEK реализованы объекты основных отраслей: металлургия, производство, нефтегазовая отрасль, пищевая промышленность, гражданское строительство и др. Краткий перечень объектов доступен на последнем развороте буклета и на нашем сайте.



Просканируйте,
чтобы узнать
подробнее

[о компании](#)





Производим КНС более четверти века

В 2022 г. компания отпраздновала 25 лет работы на рынке кабеленесущих систем.



Высокая скорость реакции на запрос заказчика

Формирование КП в зависимости от количества позиций в спецификации и необходимости участия технических специалистов в подборе / разработке аналога: до 100 артикулов – 1 рабочий день, более 100 артикулов – 2 рабочих дня.



Поддержка в проектировании

Возьмем на себя работы по согласованию с заказчиком замены бренда в проекте (на продукцию OSTEC). Работаем с проектировщиками с момента запуска проекта до сдачи объекта заказчику.



Склады

Минимальные остатки на складах OSTEC в ценах себестоимости 200 млн. руб., суммарная площадь распределительного центра в МО и региональных складов составляет 5 000 м².



Пересчет спецификаций на продукцию OSTEC

Пересчет спецификаций за 1 - 2 рабочих дня. Привлечение технических специалистов для корректного подбора аналогов.



Делимая упаковка

OSTEC производит отгрузку товара без привязки к кратности.



Член Ассоциации «Честная позиция»

Членство в данной Ассоциации подтверждает соответствие продукции заявленным характеристикам и техническим регламентам Таможенного союза, нормам ведения бизнеса, принципов добросовестной конкуренции.



Оптимизация проектного решения

Оптимизация проектного решения позволяет для заказчика: сократить смету на проект и сроки реализации, получить завышенные технические характеристики, а для подрядчика – сократить сроки проектирования и монтажа, получить уверенность в заявленных технических характеристиках.



Собственный штат технических специалистов

Компания OSTEC, помимо производства, готовит детальный расчет коммерческого предложения по каждому проекту, предлагает услуги проектирования инженерных трасс и монтажных систем.



Гибкий подход к поставке продукции

OSTEC осуществляет доставку автотранспортным, железнодорожным, воздушным, а также морским способом (вкл. Северный морской путь с соответствующей морской упаковкой) по всей России, а также в страны Таможенного союза.



Фиксация цен под проект

Стандартный срок фиксации цен на период тендера 45-90 дней без специальных условий.



Всегда рядом

Широкая география представленности позволяет оперативно организовать личные встречи, переговоры, семинары, обучения и презентации продукции.

ОСТЕК на карте РФ



Москва

Центральный офис и склад

47 км МКАД, д. 31А, стр. 1,
БЦ «Боровский»
+7 (495) 662-53-18
mos@ostec.ru

Москва
Московская область
Республика Коми
Белгородская область
Брянская область
Владимирская область
Воронежская область
Ивановская область
Калужская область
Костромская область
Курская область
Липецкая область
Нижегородская область
Орловская область
Рязанская область
Смоленская область
Тамбовская область
Тверская область
Тульская область
Ярославская область



Санкт-Петербург

Филиал

Сампсониевский пр., д. 68Н,
БЦ «Выборгская застава»,
офис 522
+7 (812) 615-77-38
spb@ostec.ru

Санкт-Петербург
Ленинградская область
Республика Карелия
Архангельская область
Вологодская область
Калининградская область
Мурманская область
Новгородская область
Псковская область
Ненецкий автономный округ



Ростов-на-Дону

Филиал

Буйнакская ул., д. 2,
БЦ «Аллерт»,
3 этаж, офис Б17
+7 (861) 211-27-71
yug@ostec.ru

Астраханская область
Волгоградская область
Краснодарский край
Республика Адыгея
Республика Дагестан
Республика Ингушетия
Республика Калмыкия
Кабардино-Балкарская Республика
Карачаево-Черкесская Республика
Республика Северная Осетия – Алания
Чеченская Республика
Ставропольский край
Ростовская область
Севастополь
Республика Крым
Донецкая Народная Республика
Луганская Народная Республика



Самара

Филиал

Ерошевского ул., д. 20, офис 10
+7 (846) 211-53-31
samara@ostec.ru

Самарская область
Оренбургская область
Пензенская область
Саратовская область
Ульяновская область
Республика Коми
Республика Татарстан
Республика Марий Эл
Республика Мордовия
Чувашская Республика
Кировская область
Удмуртская Республика
Республика Башкортостан



Пермь

Представительство

+7 (919) 391-20-64
ural@ostec.ru



Челябинск

Представительство

+7 (919) 350-21-68
ural@ostec.ru



Екатеринбург

Филиал

Шейнкмана ул., д. 111
+7 (343) 343-07-01
ural@ostec.ru

Свердловская область
Пермский край
Курганская область
Тюменская область
Челябинская область
Ханты-Мансийский автономный округ – Югра
Ямало-Ненецкий автономный округ



Тюмень

Представительство

+7 (919) 950-01-65
ural@ostec.ru



Новосибирск

Филиал со складом

Ядринцевская ул., д. 68/1,
офис 708
+7 (383) 217-48-09
sib@ostec.ru

Новосибирская область
Республика Алтай
Республика Саха (Якутия)
Алтайский край
Кемеровская область
Омская область
Томская область



Красноярск

Филиал

Калинина ул., д. 79, офис 3-17
+7 (923) 317-10-95
sib@ostec.ru

Красноярский край
Республика Тыва
Республика Хакасия



Иркутск

Филиал

+7 (914) 870-39-44
irk@ostec.ru

Иркутская область
Республика Бурятия
Забайкальский край



Владивосток

Склад

+7 (383) 217-48-09
sib@ostec.ru

Приморский край
Камчатский край
Еврейская автономная область
Амурская область
Магаданская область
Сахалинская область
Хабаровский край
Чукотский автономный округ



Техподдержка: +7 (495) 662-53-18, доб: 1911 911@ostec.ru



Экспортный отдел: +7 (495) 662-53-18 export@ostec.ru

Содержание

	2	Вступительная информация
	2	Информация о компании
	8	Условные обозначения
	9	Структура формирования артикула OSTEC
	10	Серии продукции, краткий справочник
	12	Выбор защитного покрытия и материала кабеленесущей системы
	14	Расчет объема кабеля, выбор типоразмеров лотков
	16	Расчет веса кабеля и безопасной рабочей нагрузки кабельной трассы
	18	Расчет максимально допустимых нагрузок на консоли и подвесы
	19	Заземление
	20	IP-защита кабельных трасс
	21	Программное обеспечение OSTEC
	21	Сертификаты
	23	Система листовых лотков серий ЛНМЗТ, ЛПМЗТ
	31	Система листовых универсальных лотков серий УЛН, УЛП
	42	Состав системы листовых лотков серий ЛНМЗТ, ЛПМЗТ
	43	Состав системы листовых универсальных лотков серий УЛН, УЛП
	44	Аксессуары для системы листовых лотков серий ЛНМЗТ, ЛПМЗТ, УЛН, УЛП
	160	Система промышленных лотков серий ПЛКН, ПЛКП
	161	Состав системы промышленных лотков серий ПЛКН, ПЛКП
	170	Аксессуары для системы промышленных лотков серий ПЛКН, ПЛКП
	191	Система лестничных лотков серий НЛО, ВЛЛ
	198	Состав системы лестничных лотков серий НЛО, ВЛЛ
	199	Аксессуары для системы лестничных лотков серий НЛО, ВЛЛ
	227	Система лестничных лотков кабельростов серии ЛКР
	235	Аксессуары для системы кабельростов серии ЛКР
	257	Система проволочных лотков серии ПЛМ
	260	Состав системы проволочных лотков серии ПЛМ
	261	Аксессуары для системы лотков серии ПЛМ
	267	Система подпольно-настенных коробов ПНК
	270	Состав системы подпольно-настенных кабельных каналов OSTEC
	281	Монтажная система
	282	Монтажная система для легких нагрузок, до 150 кг
	299	Монтажная система для средних нагрузок, 150-300 кг
	313	Монтажная система для высоких нагрузок, от 300 кг
	320	Стойки и подвесы на базе двутаврового профиля IPN 80
	329	Кабельные хомуты
	343	Система крепежа
	350	Огнестойкость
	351	Огнестойкие кабельные линии
	359	Система OSTEC-ПЕРИМЕТР
	362	Изменения в каталоге
	363	Нормативные документы
	365	Указатель артикулов



Сотрудничество с
**проектными
институтами**



Быстрая **подготовка
спецификации**
в режиме онлайн



**опытная
команда**
технических специалистов



**выезд
инженера**
на объект



Условные обозначения



Нагрузка БРН

Безопасная рабочая нагрузка (БРН): максимальная нагрузка, которая может быть безопасно приложена к системе кабельных лотков в нормальных условиях. БРН, указанная в таблицах технических характеристик лотков, приводится в кг/м. В графиках определения шага расстановки опор лотка с учетом БРН нагрузки приводятся в кН/м. Исключение – лотки серий ЛНМЗТ, ЛПМЗТ. В графиках нагрузки приводятся в кг/м. Значения БРН определяются изготовителем в соответствии с методикой, изложенной в п. 10.3.3 ГОСТ Р 52868–2021, Тип III.



Полезная площадь сечения

Полезная площадь сечения лотков в сантиметрах квадратных (см²) указана в таблицах технических характеристик лотков.



Высота борта

Высота борта в миллиметрах (мм) указана в таблицах технических характеристик лотков.



Ширина лотка

Ширина лотка в миллиметрах (мм) указана в таблицах технических характеристик лотков.



Толщина металла (мм)



Длина лотка (мм)



Крепление к стене



Крепление к потолку



Крепление к полу



Универсальная система крепления



Метизы



Дополнительная информация



Типы покрытий и материалов

СЦ

Предварительное оцинкование по методу Сендзимира по ГОСТ 14918-2020

К стандартному артикулу изделия в конце добавляется обозначение покрытия «СЦ»

О

Оцинкованные изделия с последующей окраской эмалью по ГОСТ 9.410-88

К стандартному артикулу изделия в конце добавляется обозначение покрытия «О»

ЭЦ

Электрохимическое (гальваническое) оцинкование по ГОСТ 9.301-86

К стандартному артикулу изделия в конце добавляется обозначение покрытия «ЭЦ»

304 316

Нержавеющая сталь по ГОСТ 5632-2014

К стандартному артикулу изделия в конце добавляется обозначение покрытия «Н304», «Н316»

ГЦ

Горячее цинкование погружением по ГОСТ 9.307-89

К стандартному артикулу изделия в конце добавляется обозначение покрытия «ГЦ»

АЛ

Алюминий

К стандартному артикулу изделия в конце добавляется обозначение покрытия «АЛ». Изделия в покрытии алюминий не представлены в каталоге

Т

Термодиффузионное цинкование

К стандартному артикулу изделия в конце добавляется обозначение покрытия «Т»



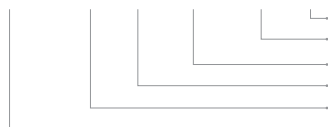
Внимание! Актуальное издание каталога находится на сайте www.ostec.ru и может не иметь печатной версии. Внешний вид изделий может отличаться от иллюстраций, представленных в каталоге или на сайте www.ostec.ru.



Структура формирования артикула OSTEC

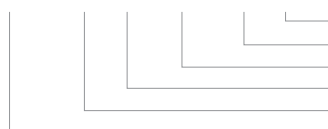
Каждому элементу Системы кабельных лотков OSTEC соответствует уникальный цифровой код и уникальный артикул. При заказе элементов Системы кабельных лотков OSTEC необходимо указать цифровой код и/или артикул в соответствии с каталогом изготовителя. Артикулы состоят из нескольких элементов. Структура артикула для различных типов изделий приведена ниже:

1. Кабельные лотки и кабельные лестницы ЛНМЗТ-100х50х3000-0,55-СЦ



Тип покрытия/Материал
Толщина металла
Длина
Высота
Ширина
Тип изделия

2. Крышки к кабельным лоткам и кабельным лестницам КЛЗТЗ-100х15х3000-0,7-ГЦ



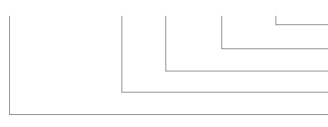
Тип покрытия/Материал
Толщина металла
Длина
Высота
Ширина
Тип изделия

3. Фасонные секции УПТП45-100х50-0,7-R100-СЦ



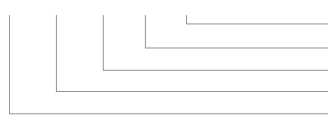
Тип покрытия/Материал
Радиус поворота
Толщина металла
Высота присоединяемого лотка
Ширина присоединяемого лотка
Тип изделия

4. Крышки к фасонным секциям КУПТП45-100-0,7-R100-СЦ



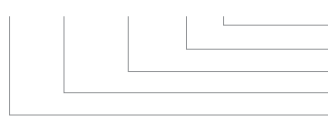
Тип покрытия/Материал
Радиус поворота
Толщина металла
Ширина присоединяемого лотка
Тип изделия

5. Заглушки, хомуты, изменяемые фасонные секции, соединители ЗРП-300х85-1,5-ГЦ



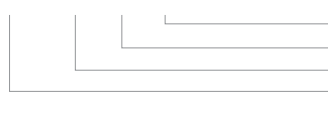
Тип покрытия/Материал
Толщина металла
Высота присоединяемого лотка
Ширина присоединяемого лотка
Тип изделия

6. Перегородки, соединительные пластины, соединительные шарнирные ПЛПТ-80х3000-0,7-ГЦ



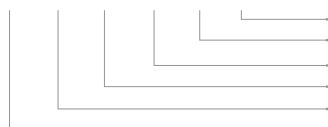
Тип покрытия/Материал
Толщина металла
Длина
Высота применяемого лотка
Тип изделия

7. Протектор соединения ПРУМ-100-1,0-СЦ



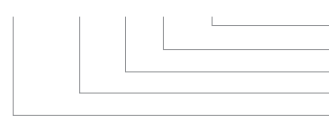
Тип покрытия/Материал
Толщина металла
Ширина применяемого лотка
Тип изделия

8. Переходы по ширине ППЦ-100х50х50-0,7-СЦ



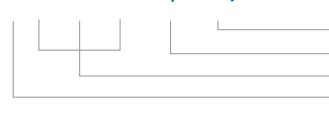
Тип покрытия/Материал
Толщина металла
Высота соединяемых лотков
Ширина выходящего лотка
Ширина входящего лотка
Тип изделия

9. Крышки к переходам по ширине КРПЦ-100х50-0,7-СЦ



Тип покрытия/Материал
Толщина металла
Ширина выходящего лотка
Ширина входящего лотка
Тип изделия

10. Держатели крышки ДК-50-80-100-2,0-ГЦ



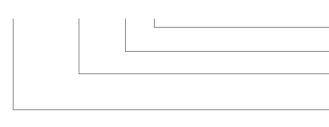
Тип покрытия/Материал
Толщина металла
Высота совместимых лотков
Тип изделия

11. Монтажные стойки СПТ1-400-2,0-СЦ



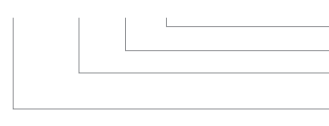
Тип покрытия/Материал
Толщина металла
Длина
Тип изделия

12. Консоли КПН1-100-1,2-ГЦ



Тип покрытия/Материал
Толщина металла
Максимальная ширина устанавливаемого лотка
Тип изделия

13. Крепление к профнастилу КПП-12М8-1,5-СЦ



Тип покрытия/Материал
Толщина металла
Высота крепления и размер крепежного отверстия
Тип изделия

14. Распорки РКПНЗ-400-600-1,5-ГЦ



Тип покрытия/Материал
Толщина металла
Максимальная ширина совместимой консоли
Минимальная ширина совместимой консоли
Тип изделия

15. Прочие изделия УМ-2,0-СЦ



Тип покрытия/Материал
Толщина металла
Тип изделия

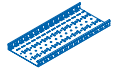
Пример записи при заказе

Металлический лоток неперфорированный (ЛНМЗТ), ширина 100 мм, высота 50 мм, длина 3000 мм, толщина 0,55 мм, тип покрытия предварительное оцинкование по методу Сендзимира:

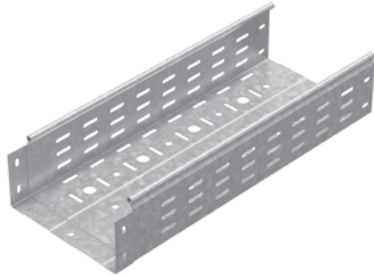
ЛНМЗТ-100х50х3000-0,55-СЦ

ТУ 25.11.23-001-63774458-2020

Система лотков серий ЛНМЗТ, ЛПМЗТ



- СЦ
- ГЦ
- О



Предназначена для размещения и организации кабелей в промышленных, коммерческих и жилых зданиях, включая прокладку на открытом воздухе. Обеспечивает ускоренный монтаж трассы за счет соединения лотков внахлест с применением трех винтовых соединений в месте стыковки. Замок на бортах лотка имеет трубчатую форму, что обеспечивает отсутствие режущих кромок и надежную фиксацию крышки. Лоток имеет дополнительные ребра жесткости на бортах и днище, что повышает его несущую способность и огнестойкость. Выпускается в перфорированном и неперфорированном вариантах. Может комплектоваться крышкой.



50 / 100 / 150 / 200 / 300 / 400 мм



3000 мм



50 / 80 / 100 мм



24-393 см²

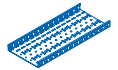


до 175 кг/м



0,55 / 0,7 / 0,8 / 1,0 мм

Система универсальных лотков серий УЛН, УЛП



- СЦ
- ГЦ
- О
- АЛ
- Н



Предназначена для прокладки кабелей любых типов, включая тяжелые кабели большого диаметра. Пригодна для горячего оцинкования и использования в агрессивных средах. Соединение лотков производится с помощью протектора-соединителя, защищающего кабель от повреждения и усиливающего место стыка. Форма замка на бортах лотков скруглена. Выпускается в перфорированном и неперфорированном вариантах. Может комплектоваться крышкой.



50 / 100 / 150 / 200 / 300 / 400 / 500 / 600 мм



3000 мм



50 / 80 / 100 / 150 / 200 мм



20-1187 см²

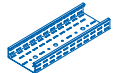


до 350 кг/м

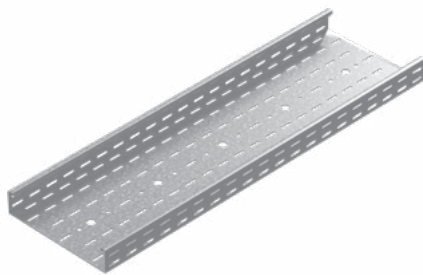


1,0 / 1,5 мм

Система промышленных лотков серий ПЛКН, ПЛКП



- СЦ
- ГЦ
- О
- АЛ
- Н



Лотки серии ПЛК разработаны для применения в промышленном строительстве. Отличаются повышенной несущей способностью, стойкостью к ветровым и снеговым нагрузкам. Лотки ПЛК имеют новую форму замка Г-образного сечения. Лотки ПЛК изготавливаются из оцинкованной стали по методу Сендзимира, нержавеющей стали, в исполнении «горячий цинк» и могут быть окрашены порошковой краской в цвета RAL.



100 / 150 / 200 / 300 / 400 / 500 / 600 мм



3000 мм



35 / 60 / 85 / 110 мм



33-627 см²



до 420 кг/м



2,0 мм



Система лестничных лотков серий НЛО, ВЛЛ

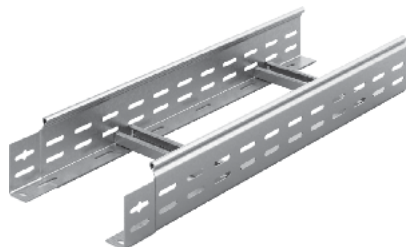


СЦ

ГЦ

О

Н



НЛО

	до 280 кг/м		50 / 60 / 80 / 100 мм
	64-494 см ²		3 000 / 6 000 мм
	200 / 300 / 400 / 500 / 600 мм		1,2 / 1,5 мм

ВЛЛ

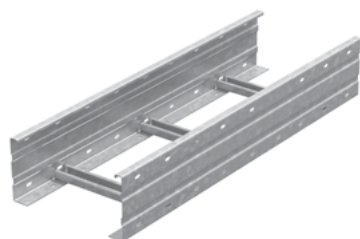
	до 100 кг/м		50 мм
	64-197 см ²		3 000 мм
	200 / 300 / 400 / 500 / 600 мм		1,2 / 2,0 мм

Система лестничных лотков кабельростов серий ЛКР



СЦ

ГЦ

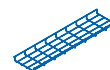


Кабельрост серии ЛКР – это самонесущий лестничный лоток для увеличенных пролетов и повышенных нагрузок кабеля. Повышенная несущая способность кабельростов обеспечивает прокладку трассы на пролетах опор с шагом до 9 м за счет увеличенной толщины металла, специального профиля боковых лаг и дополнительных элементов жесткости дна.

	200 / 300 / 400 / 500 / 600 мм		85 / 110 / 160 / 200 мм		114-998 см ²		до 200 кг/м*		2,0 / 2,5 мм
	6000 / 9000 мм								

* Нагрузка при расстоянии между опорами 4 м.

Система проволочных лотков серий ПЛМ

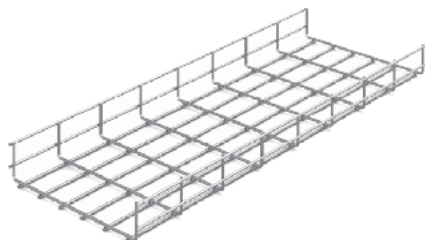


ЭЦ

ГЦ

О

Н



Предназначена для размещения и организации кабелей в промышленных, коммерческих и жилых зданиях, где необходимы визуальный контроль и оперативный доступ к кабельным линиям. ПЛМ предусматривает размещение трассы внутри и снаружи зданий, а также в агрессивной среде. Обеспечивает эксплуатацию линий в условиях сейсмической активности. Система имеет безвинтовые и винтовые варианты соединения элементов для удобного монтажа. Может комплектоваться крышкой.

	70 / 100 / 150 / 200 / 300 / 400 / 500 / 600 мм		35 / 50 / 60 / 85 / 105 мм		24-435 см ²		до 105 кг/м		3,5 / 4,0 / 5,0 мм
	3000 мм								



Внимание! Производитель имеет право вносить изменения в конструкцию изделий без ухудшения функциональных характеристик. Изделия выполнены в соответствии с ТУ 25.11.23-001-63774458-2020.



Выбор защитного покрытия и материала кабеленесущей системы

Лотки, аксессуары и монтажные элементы OSTEC выполнены из высококачественного металла российского и иностранного производства. Продукция может быть изготовлена из оцинкованной стали, неоцинкованной стали, нержавеющей стали, алюминиевого сплава.

Для выбора толщины защитного покрытия кабельной трассы необходимо определить коррозионные условия окружающей среды. С учетом скорости эрозии цинка и требуемого срока службы можно подобрать требуемую толщину цинка в микрометрах. При отрезании изделий, оцинкованных методом Сендзимира, место реза следует обработать цинксодержащей краской или спреем.

В соответствии с ГОСТ ISO 9223-2017

Категория коррозионной активности	Интенсивность (скорость) коррозии цинкового покрытия, мкм/год	Примеры типичных окружающих сред (только для сведения)		Рекомендуемый тип покрытия для соответствия прил. J ГОСТ Р 52868-2021
		Вне помещения	Внутри помещения	
C1 очень низкая	До 0,1 включ.	Сухие или холодные регионы, атмосферная среда с низким уровнем загрязнения и временем воздействия влажности, например, некоторые пустыни, Центральная Арктика/ Антарктика	Отапливаемые помещения с низкой относительной влажностью атмосферной среды с очень незначительным уровнем загрязнения, например, офисы, школы, музеи	Электрохимическое оцинкование/ Сталь, оцинкованная по методу Сендзимира
C2 низкая	От 0,1 до 0,7	Атмосферная среда с умеренной температурой и низким уровнем загрязнения (SO ₂ менее 5 мкг/м), например, сельские районы, малые города. Сухие или холодные регионы, атмосферная среда с коротким временем воздействия влаги, например, пустыни, субарктические районы	Неотапливаемые помещения со средней температурой и относительной влажностью. Низкая частота конденсации и низкий уровень загрязнения, например, помещения для хранения, спортивные залы	Горячее оцинкование методом погружения (цинк 55 мкм)/Термодиффузионное оцинкование
C3 средняя	От 0,7 до 2,1	Регионы с умеренным климатом и атмосферной средой с умеренным или средним загрязнением (SO ₂ : от 5 мкг/м до 30 мкг/м) или некоторым воздействием хлоридов, например, городские районы, прибрежные районы с низким уровнем осадения хлоридов. Субтропические и тропические зоны, атмосфера с низким уровнем загрязнения	Помещения (или пространства) с умеренной частотой конденсации и умеренными загрязнениями от производственного процесса, например, заводы по производству пищевой продукции, прачечные, пивоварни, молокозаводы	Горячее оцинкование методом погружения (цинк 55 мкм)/Термодиффузионное оцинкование
C4 высокая	От 2,1 до 4,2	Регионы с умеренным климатом, но с высоким уровнем загрязнения (SO ₂ : от 30 мкг/м до 90 мкг/м) или существенным воздействием хлоридов, например, загрязненные городские районы, промышленные зоны, прибрежные районы без брызг соленой воды или сильным воздействием антиобледенительных солей. Субтропические и тропические зоны, атмосфера со средним загрязнением	Пространства с высокой частотой конденсации и высоким уровнем загрязнения от производственного процесса, например, перерабатывающие предприятия (заводы), бассейны	Горячее оцинкование методом погружения (цинк 85 мкм) /Нержавеющая сталь марки AISI 304
C5 очень высокая	От 4,2 до 8,4	Регионы с умеренным климатом и субтропические районы, атмосферная среда с очень высоким уровнем загрязнения (SO ₂ : от 90 мкг/м до 250 мкг/м) и/или значительное влияние хлоридов, например, промышленные районы, прибрежные районы, защищенные позиции на береговой линии	Пространства с очень высокой частотой конденсации и/или высоким уровнем загрязнения от производственного процесса, например, шахты, пещеры, используемые для промышленных целей, невентилируемые навесы в субтропических и тропических зонах	Нержавеющая сталь марки AISI 316
CX крайне высокая	От 8,4 до 25	Субтропические и тропические регионы (очень высокий уровень времени воздействия влажности), атмосферная среда с очень высоким уровнем загрязнения (SO ₂ свыше 250 мкг/м), включая сопутствующие и производственные факторы и/или сильное воздействие хлоридов, например, экстремально загрязненные промышленные районы, прибрежные и морские районы, случайный контакт с соляным туманом	Пространства с почти постоянной конденсацией или длительными периодами воздействия экстремальной влажности и/или высоким уровнем загрязнения от производственного процесса, например, невентилируемые складские помещения во влажных тропических зонах с проникновением наружных загрязнений, в том числе присутствующих в воздухе хлоридов и коррозионно-стимулирующих твердых частиц	Нержавеющая сталь марки AISI 316

Примечание:

В прибрежных районах и районах с жарким влажным климатом потери массы или толщины могут превышать пределы, установленные для категории C5.



Виды защитного покрытия



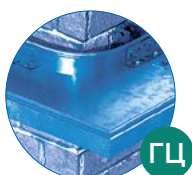
Электрохимическое (гальваническое) оцинкование

По ГОСТ 9.301-86. Соответствует классу стойкости 2 по ГОСТ Р 52868-2021. При гальваническом оцинковании в ванну с электролитом помещаются цинковый анод и металлическое изделие, на которые подается постоянный ток. В процессе электролиза анод растворяется, и цинк оседает на поверхности стального изделия, образуя ровный серебристый защитный слой, адгезия которого обеспечивается взаимодействием молекулярных сил цинка и стали. Оцинкованные изделия с гальваническим покрытием рекомендуем применять внутри помещений.



Цинкование по методу Сендзимира

По ГОСТ 14918-2020. Соответствует классу стойкости 2 по ГОСТ Р 52868-2021. Цинковое покрытие наносится конвейерным способом в агрегатах непрерывного цинкования, путем пропускания рулонной стали через ванну с расплавом цинка. Технология позволяет получить равномерный слой цинка на всей поверхности листа.



Горячее цинкование

По ГОСТ 9.307-2021. Соответствует классу стойкости 6 по ГОСТ Р 52868-2021. Покрытие наносится путем погружения подготовленного изделия в ванну с расплавленным цинком. Полученное цинковое покрытие защищает базовый металл от воздействия агрессивных сред и механических воздействий. Горячее цинкование увеличивает срок эксплуатации изделий до 50 лет. Лотки горячего цинкования применяются для наружного размещения в любых климатических условиях и агрессивных средах. Необходимая толщина покрытия согласовывается с Заказчиком.



Порошковая покраска

По ГОСТ 9.410. Соответствует классу стойкости 2 по ГОСТ Р 52868-2021. Покраска лотков производится порошковыми составами. Применяется в декоративных целях и для дополнительной барьерной защиты лотков и монтажной системы. По предварительному заказу возможна покраска в соответствии с гаммой цветов RAL.



Алюминий

Изделия, выполненные из сплава алюминия, могут применяться для защиты от электромагнитных наводок, несанкционированного съема информации, а также на судах и морских платформах.



Термодиффузионное цинкование

По ГОСТ Р 9.316-2006. Соответствует классу стойкости 5 по ГОСТ Р 52868-2021. Термодиффузионное цинковое покрытие получают при нагревании деталей в контейнере с диффузионной смесью, состоящей из цинкового порошка и инертного разбавителя. Коррозионная стойкость термодиффузионного цинкового покрытия в 3-5 раз выше, чем у гальванического.



Нержавеющая сталь

По ГОСТ 5632 или 1-4301 или AISI 304 соответствует классу стойкости А по ГОСТ Р 52868-2021. Изделия, выполненные из нержавеющей стали марки AISI 304, позволяют разместить трассу в любых климатических условиях и агрессивных средах. Лотки из нержавеющей стали применяются для наружного и внутреннего размещения в тяжелых условиях эксплуатации. По предварительному согласованию с заказчиком возможна поставка продукции из нержавеющей стали марок AISI 316, AISI 316 L, AISI 316 Ti.



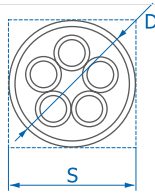
Расчет объема кабеля, выбор типоразмеров лотков



Для правильной организации кабельной трассы необходимо рассчитать площадь поперечного сечения кабеля, определить оптимальный вариант прокладки кабеля в лотке, подобрать подходящий типоразмер лотка с достаточной полезной площадью сечения.

Полезная площадь сечения лотка указана в таблицах технических характеристик на страницах каталога.

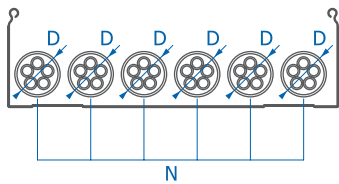
Артикул в исп. СЦ	Код для заказа			Ширина (В), мм	Полезное сечение, см ²	Нагрузка БРН (Qmax) (кг/м) при расстоянии между опорами				Масса, кг/м
	СЦ	ГЦ	О			1,5 м	2 м	2,5 м	3 м	
УЛН-50х50х3000-1,0-СЦ	083255	383255	283255	50	20	160	80	45	25	1,33
УЛН-100х50х3000-1,0-СЦ	083215	383215	283215	100		160	80	45	25	1,73



Площадь поперечного сечения одного кабеля рассчитывается по формуле: $S = D^2$

S – площадь кабеля.

D – диаметр кабеля, включающий изоляцию и наружную оболочку.



Площадь поперечного сечения, занимаемая всеми кабелями, рассчитывается по формуле:

$$S_k = D^2 \times N$$

D – диаметр кабеля, включающий изоляцию и наружную оболочку.

N – количество кабелей этого диаметра.



Внимание! Полученную величину S_k необходимо увеличить на 25% для возможности дальнейшего расширения кабельной трассы, формула: $S_{kp} = S_k \times 1,25$.

Площадь поперечного сечения наиболее распространенных кабелей указана в таблице. Более точные характеристики уточняйте у производителей кабеля.

Силовой провод			Силовой кабель			Слаботочный кабель		
Тип (число жил x площадь номинального сечения)	Диаметр, мм	Полезное поперечное сечение, мм ²	Тип (число жил x площадь номинального сечения)	Диаметр, мм	Полезное поперечное сечение, мм ²	Тип (число жил x площадь номинального сечения)	Диаметр, мм	Полезное поперечное сечение, мм ²
1x4	6,5	42	1x10	10,5	110	Кат. 5	8	640
1x6	7	49	1x16	11,5	132	Кат. 6	8	640
1x10	8	64	1x25	12,5	156	Коаксиал	6,8	462
1x16	9,5	90	1x35	13,5	182	2x2x0,6	5	250
1x25	12,5	156	1x50	15,5	240	4x2x0,6	5,5	300
3x1,5	8,5	72	1x70	16,5	272	6x2x0,6	6,5	420
3x2,5	9,5	90	1x95	18,5	342	10x2x0,6	7,5	560
3x4	11	121	1x120	20,5	420	20x2x0,6	9	810
4x1,5	9	81	1x150	22,5	506	40x2x0,6	11	121
4x2,5	10,5	110	1x185	25	625	60x2x0,6	13	169
4x4	12,5	156	1x240	28	784	100x2x0,6	17	289
4x6	13,5	182	1x300	30	900	200x2x0,6	23	529
4x10	16,5	272	3x1,5	11,5	132	2x2x0,8	6	360
4x16	19	361	3x2,5	12,5	156	4x2x0,8	7	490
4x25	23,5	552	3x10	17,5	306	6x2x0,8	8,5	720
4x35	26	676	3x16	19,5	380	10x2x0,8	9,5	900
5x1,5	9,5	90	3x50	26	676	20x2x0,8	13	169
5x2,5	11	121	3x70	30	900	40x2x0,8	16,5	272
5x4	13,5	182	3x120	36	1296	60x2x0,8	20	400
5x6	14,5	210	4x1,5	12,5	156	100x2x0,8	25,5	650
5x10	18	324	4x2,5	13,5	186	200x2x0,8	32	1024
5x16	21,5	462	4x6	16,5	272			



Силовой провод			Силовой кабель			Слаботочный кабель		
Тип (число жил x площадь номинального сечения)	Диаметр, мм	Полезное поперечное сечение, мм ²	Тип (число жил x площадь номинального сечения)	Диаметр, мм	Полезное поперечное сечение, мм ²	Тип (число жил x площадь номинального сечения)	Диаметр, мм	Полезное поперечное сечение, мм ²
5x25	26,0	676	4x10	18,5	342			
7x1,5	10,5	110	4x16	21,5	462			
7x2,5	13,0	169	4x25	25,5	650			
			4x35	28,0	784			
			4x50	30,0	900			
			4x70	34,0	1156			
			4x95	39,0	1521			
			4x120	42,0	1764			
			4x150	47,0	2200			
			4x185	52,0	2700			
			4x240	58,0	3360			
			5x1,5	13,5	182			
			5x2,5	14,5	210			
			5x6	18,5	342			
			5x10	20,5	420			
			5x16	22,5	506			
			5x25	27,5	756			
			5x35	34,0	1156			
			5x50	40,0	1600			

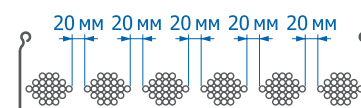
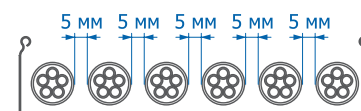
Выбор оптимальных габаритов лотка



Высота борта. Высота кабельного лотка должна быть больше максимального диаметра самого большого кабеля или пучка проводов в прокладке.



Ширина лотка. Ширина кабельного лотка должна позволять прокладывать кабель в несколько рядов. Возможно разделение лотка перегородкой на каналы для силовых и слаботочных кабелей.



Чем плотнее уложены кабели, тем хуже теплоотвод. При выборе лотка следует использовать такую ширину и высоту, чтобы он оставался частично незаполненным. Для достаточной самовентиляции кабеля рекомендуется выбирать перфорированные лотки или широкие лотки с небольшой высотой бортов.

Согласно требованиям ПУЭ в части пункта 2.1.61: «В коробах провода и кабели допускается прокладывать многослойно с упорядоченным и произвольным (россыпью) взаимным расположением. Сумма сечений проводов и кабелей, рассчитанных по их наружным диаметрам, включая изоляцию и наружные оболочки, не должна превышать: для глухих коробов 35% сечения короба в свету; для коробов с открываемыми крышками 40%».

Определить подходящие типоразмеры лотка исходя из площади поперечного сечения кабеля Скр можно с помощью таблицы, приведенной ниже. Указаны значения при заполнении лотков на 40%.

Высота лотка (мм)	35	50	60	80	100	150	200
Ширина лотка (мм)	Расчетная величина сечения кабелей Скр (мм ²)						
50	700	1000	-	-	-	-	-
100	1400	2000	2400	3200	4000	-	-
150	2100	3000	3600	4800	6000	9000	12000
200	2800	4000	4800	6400	8000	12000	16000
300	4200	6000	7200	9600	12000	18000	24000
400	-	8000	9600	12800	16000	24000	32000
500	-	10000	12000	16000	20000	30000	40000
600	-	12000	14400	19200	24000	36000	48000

Расчет веса кабеля и безопасной рабочей нагрузки кабельной трассы



Для создания и безопасной эксплуатации кабельной трассы необходимо рассчитать вес кабеля, опираясь на полученные данные, определить оптимальное расстояние между опорами трассы.

В таблицах технических характеристик на страницах каталога указаны рекомендуемые расстояния между опорами лотка (м) при определенной нагрузке (кг).

Артикул в исп.	Код для заказа			Ширина (В), мм	Полезное сечение, см ²	Нагрузка БРН (Q _{max}) (кг/м) при расстоянии между опорами				Масса, кг/м
	СЦ	СЦ	ГЦ			О	1,5 м	2 м	2,5 м	
УЛН-50х50х3000-1,0-СЦ	083255	383255	283255	50	20	160	80	45	25	1,33
УЛН-100х50х3000-1,0-СЦ	083215	383215	283215	100	45	160	80	45	25	1,73

Нагрузка на метр лотка, кг



Рекомендуемое расстояние между опорами, м

На страницах каталога размещены графики, отражающие зависимость допустимых нагрузок на лоток от шага опор. Расстояние между опорами указано в метрах (м), допустимая нагрузка в килограммах на метр (кг/м). При соблюдении рекомендованного на графике шага опор соблюдаются требования ГОСТ Р 52868-2021 в части Безопасной Рабочей Нагрузки (БРН).

Удельный вес кабелей в лотке: $q_{\text{каб}} = \sum(M \times N)$

M – вес погонного метра кабеля, кг/пм.

N – количество кабелей данного типа.

! При прокладке кабельной трассы снаружи здания необходимо учесть снеговую нагрузку.

Снеговая нагрузка определяется по формуле: $q_{\text{снег}} = P_c(B/1000)$

$$Q = q_{\text{снег}} + q_{\text{каб}}$$

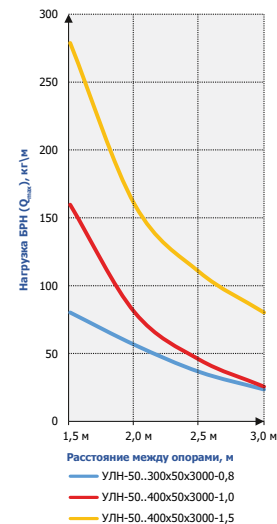
$$Q_{\text{max}} > Q$$

Q – суммарная нагрузка, действующая на лоток

Q_{max} – безопасная рабочая нагрузка (БРН) на лоток

B – ширина лотка, мм

P_c – снеговая нагрузка региона, кг/м²



Вес погонного метра наиболее распространенных кабелей указан в таблице. Более точные характеристики уточняйте у производителей кабеля.

Силовой провод			Силовой кабель			Слаботочный кабель		
Тип (число жил x площадь номинального сечения)	Диаметр, мм	Вес (М), кг/пм	Тип (число жил x площадь номинального сечения)	Диаметр, мм	Вес (М), кг/пм	Тип (число жил x площадь номинального сечения)	Диаметр, мм	Вес (М), кг/пм
1x4	6,5	0,08	1x10	10,5	0,18	Кат. 5	8	0,06
1x6	7	0,105	1x16	11,5	0,24	Кат. 6	8	0,06
1x10	8	0,155	1x25	12,5	0,35	Коаксиальный	6,8	0,06
1x16	9,5	0,23	1x35	13,5	0,46	2x2x0,6	5	0,03
1x25	12,5	0,33	1x50	15,5	0,6	4x2x0,6	5,5	0,035
3x1,5	8,5	0,135	1x70	16,5	0,8	6x2x0,6	6,5	0,05
3x2,5	9,5	0,19	1x95	18,5	1,1	10x2x0,6	7,5	0,065
3x4	11	0,265	1x120	20,5	1,35	20x2x0,6	9	0,11
4x1,5	9	0,16	1x150	22,5	1,65	40x2x0,6	11	0,2
4x2,5	10,5	0,23	1x185	25	2	60x2x0,6	13	0,275
4x4	12,5	0,33	1x240	28	2,6	100x2x0,6	17	0,445
4x10	16,5	0,690	3x1,5	11,5	0,19	2x2x0,8	6,0	0,040



Силовой провод			Силовой кабель			Слаботочный кабель		
Тип (число жил x площадь номинального сечения)	Диаметр, мм	Вес (М), кг/пм	Тип (число жил x площадь номинального сечения)	Диаметр, мм	Вес (М), кг/пм	Тип (число жил x площадь номинального сечения)	Диаметр, мм	Вес (М), кг/пм
4x16	19,0	1,090	3x2,5	12,5	0,24	4x2x0,8	7,0	0,055
4x25	23,5	1,640	3x10	17,5	0,58	6x2x0,8	8,5	0,080
4x35	26,0	2,090	3x16	19,5	0,81	10x2x0,8	9,5	0,150
5x1,5	9,5	0,190	3x50	26,0	1,80	20x2x0,8	13,0	0,250
5x2,5	11,0	0,270	3x70	30,0	2,40	40x2x0,8	16,5	0,380
5x4	13,5	0,410	3x120	36,0	4,00	60x2x0,8	20,0	0,540
5x6	14,5	0,540	4x1,5	12,5	0,22	100x2x0,8	25,5	0,875
5x10	18,0	0,850	4x2,5	13,5	0,29	200x2x0,8	32,0	1,790
5x16	21,5	1,350	4x6	16,5	0,40			
5x25	26,0	1,990	4x10	18,5	0,66			
7x1,5	10,5	0,235	4x16	21,5	1,05			
7x2,5	13,0	0,350	4x25	25,5	1,60			
			4x35	28,0	1,75			
			4x50	30,0	2,30			
			4x70	34,0	3,10			
			4x95	39,0	4,20			
			4x120	42,0	5,20			
			4x150	47,0	6,40			
			4x185	52,0	8,05			
			4x240	58,0	11,00			
			5x1,5	13,5	0,27			
			5x2,5	14,5	0,35			
			5x6	18,5	0,61			
			5x10	20,5	0,88			
			5x16	22,5	1,25			
			5x25	27,5	1,95			
			5x35	34,0	2,40			
			5x50	40,0	3,50			
			5x50	40,0	1600			

Безопасная рабочая нагрузка

Испытания несущей способности кабельных трасс проводятся по ГОСТ Р 52868-2021 «Системы кабельных лотков и системы кабельных лестниц для прокладки кабелей. Общие технические требования и методы испытаний». Значения безопасной рабочей нагрузки определяются производителем согласно п. 10.3.3, Тип III ГОСТ Р 52868-2021, с соблюдением следующих условий:

- Лотки жестко закреплены на опорах;
- Монтаж лотков – горизонтальный;
- Опоры считаются жесткими;
- Нагрузка равномерно распределена (как продольно, так и поперечно);
- Отсутствие соединений на конечных пролетах лотков;
- Максимальный продольный прогиб = 1/100 от расстояния между опорами;
- Максимальный поперечный прогиб = 1/20 от ширины лотка;

Испытания проводятся в Испытательной лаборатории качества компании ОСТЕК, а также в аккредитованных организациях.

При монтаже фасонных секций всех серий лотков производитель предупреждает о необходимости установки минимум одной дополнительной опоры, расположенной в центре тяжести данной фасонной секции.



Расчет максимально допустимых нагрузок на консоли и подвесы



При проектировании кабеленесущей трассы необходимо учесть максимально допустимые нагрузки на кронштейны, консоли и потолочные подвесы.

Нагрузка на консоли и кронштейны: $P_{\max} \geq (q_{\text{каб}} + q_{\text{лоток}} + q_{\text{снег}}) \times L_{\text{опор}} + \Delta$

где:

P_{\max} – безопасная рабочая нагрузка на консоль (максимальная нагрузка, которая может быть безопасно приложена к консоли в нормальных условиях); значения получены согласно ГОСТ Р 52868-2021;

$q_{\text{каб}}$ – удельный вес кабеля (кг/м);

$q_{\text{лоток}}$ – удельный вес лотков, крышки на лоток, опирающихся на консоль (кг/м). Указан в таблицах технических характеристик лотка;

$q_{\text{снег}}$ – удельный вес снега (кг/м) (рассчитывается);

$L_{\text{опор}}$ – расстояние между опорами (м);

Δ – дополнительная нагрузка (аксессуары, метизы, соединители, светильники, монтажные коробки, скобы и другие элементы, добавляющие вес трассы на рассматриваемом пролете) (кг).

Если у консоли (кронштейна) вылет значительно больше, чем ширина лотка и лоток располагается на краю, нагрузка рассчитывается по формуле:

$P_{\max} \geq P_{\text{груз}} \times (L_{\text{кон}} / (2 L_{\text{кон}} - B))$

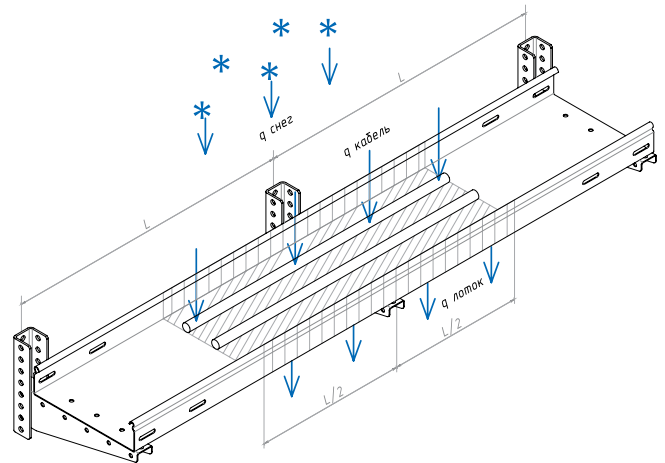
где:

$P_{\text{груз}} = (q_{\text{каб}} + q_{\text{лоток}} + q_{\text{снег}}) \times L_{\text{опор}} + \Delta$

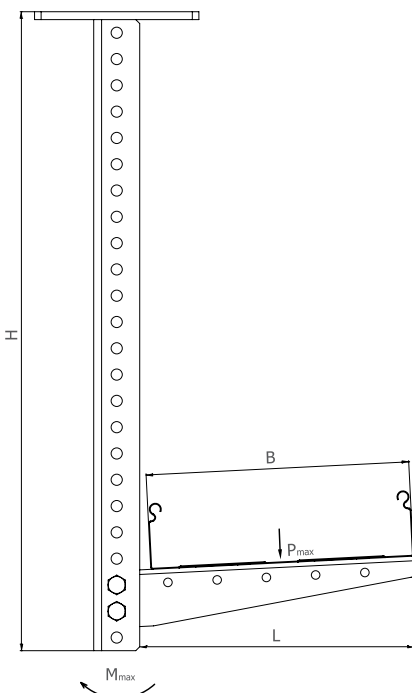
$L_{\text{конс}}$ – длина консоли (кронштейна).

B – ширина лотка.

Для точного расчета нагрузки требуется учесть полный комплекс воздействующих на трассу факторов.



Расчет нагрузок потолочных подвесов



В технических характеристиках потолочных подвесов указана величина допустимого изгибающего момента – M_{\max} в килограммах на метр (кгхм). Она обозначает максимальный изгибающий момент стойки потолочного подвеса при размещении нагруженной кабельной трассы с одной стороны.

Изгибающий момент рассчитывается по формуле: $M = P \times (L/2)$

P – нагрузка на консоль, установленную в стойку потолочного подвеса;
 L – длина консоли.

Полученное значение должно быть меньше либо равно значению M_{\max} , указанному в технических характеристиках потолочного подвеса.

В случае установки в стойку потолочного подвеса нескольких консолей суммируется изгибающий момент каждой из них: $M = \sum M_i$
Полученное значение M не должно превышать M_{\max} .

Если кабельные трассы с разной нагрузкой размещены с обеих сторон потолочного подвеса, необходимо рассчитать разницу изгибающих моментов. Полученное значение должно быть меньше либо равно M_{\max} .

В случае двусторонней установки кабельных трасс с одинаковыми изгибающими моментами максимальная нагрузка на стойку потолочного подвеса определяется конструкцией подвеса и несущей способностью элементов крепления.



Заземление

Металлические кабеленесущие системы являются открытыми проводящими частями, которые доступны для прикосновения и в нормальном состоянии не находятся под напряжением, но могут оказаться под напряжением при повреждении основной изоляции прокладываемых кабелей.

В целях электробезопасности в электроустановках и защиты от поражения электрическим током к кабельным конструкциям предъявляются требования для защиты от прямого и косвенного прикосновения, а данные металлические кабельные конструкции подлежат заземлению и должны охватываться основной и дополнительной системами уравнивания потенциалов.

Мерами защиты от прямого прикосновения к кабельным конструкциям являются

- выполнение кабельных лотков со степенью защиты не менее IP 2X, за исключением случаев, когда большие зазоры необходимы для нормальной работы электрооборудования, в электроустановках напряжением до 1 кВ;
- размещение кабельных конструкций вне зоны досягаемости, доступных одновременному прикосновению, проводящих частей в электроустановках напряжением до 1 кВ на расстоянии не менее 2,5 м в вертикальной и горизонтальной плоскости.

Защита при косвенном прикосновении осуществляется путем организации системы дополнительного уравнивания потенциалов и электрического соединения проводящих частей кабельных конструкций к защитному заземлению электроустановки специально предусмотренными проводниками с целью достижения равенства их потенциалов.

При этом магистрали заземления должны образовывать замкнутые контуры по внутренним периметрам помещений здания. Магистрали заземления, расположенные на разных отметках зданий, должны последовательно соединяться между собой не менее чем в двух точках. К заземляющему устройству присоединяют все находящиеся в здании металлические конструкции (рамы, рельсы, балки, железобетонная арматура, кабельные лотки и каналы и т. д.).

Система металлических кабельных лотков OSTEC™ для электропроводок и аксессуаров к ним производится в соответствии с ГОСТ Р 52868 и ТУ 25.11.23-001-63774458-2020.

Электрическая непрерывность системы кабельных лотков OSTEC™ подтверждается нормативно-технической документацией изготовителя и содержит конструктивные решения и указания по соединению лотков и аксессуаров в единую цепь заземления, отвечающую требованиям ПУЭ (электрическое соединение, стабилизируемое по второму классу, что удовлетворяет ГОСТ 10434-82 «Соединения контактные электрические»).

Также соблюдаются требования по болтовому соединению заземляющих и нулевых проводников, которые должны быть доступны для осмотра. В болтовых соединениях системы OSTEC™ предусмотрены меры против ослабления контактного соединения – применены специальные винты и фланцевые гайки с насечкой (стопорным буртиком), а также цинковое покрытие всех элементов, защищающее их от коррозии.

При условии соблюдения указаний по монтажу монтажной инструкции, каталога и альбома типовых конструкторских решений соединение элементов кабеленесущих систем OSTEC™ между собой обеспечивает надежный электрический контакт, не требующий установки дополнительных заземляющих проводников и преднамеренного присоединения каждого элемента этой системы к заземляющему устройству в отдельности. Значения переходных сопротивлений «лоток-лоток», «лоток-крышка», «консоль-стойка» и др. при этом составляют не более 0,05 Ом.

Системы кабельных лотков OSTEC™ должны соответствовать требованиям ГОСТ Р 52868 (пункта 6.3.2, параграфа 11.1 и приложения С) с ссылкой на ГОСТ Р 50571.5.54-2013, пункт 543.2.3, и данные системы не следует использовать в качестве специальных защитных проводников PE и защитных проводников уравнивания потенциалов так, как при выборе защитных проводников необходимо учитывать следующие факторы:

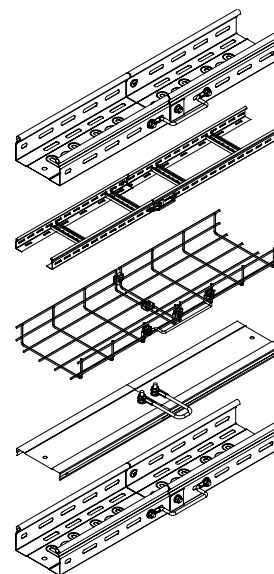
- система заземления, при которой используются данные защитные проводники TN, IT, TT;
- наличие низковольтных устройств защиты на фидерах прокладываемых кабельных трасс;
- должна быть заранее предусмотрена возможность подключения других защитных проводников в определенных точках;
- расположение таких проводников исключает возможность механического повреждения;
- гарантированная электрическая непрерывность;
- сечение данных проводников должно выбираться с учетом значения тока глухого короткого замыкания, который может протекать по цепи защиты, и времени срабатывания защитного устройства, а также в зависимости от материала защитного проводника.

Сечение проводников основной системы уравнивания потенциалов должно быть не менее:

медных – 6 мм², алюминиевых – 16 мм², стальных – 50 мм².

Сечение медных проводников дополнительной системы уравнивания потенциалов должно быть не менее:

- при наличии механической защиты – 2,5 мм²;
- при отсутствии механической защиты – 4 мм²;
- сечение отдельно проложенных защитных алюминиевых проводников должно быть не менее 16 мм²;
- при соединении двух открытых проводящих частей – сечения меньшего из защитных проводников, подключенных к этим частям;
- при соединении открытой проводящей части и сторонней проводящей части – половины сечения защитного проводника, подключенного к открытой проводящей части.



IP-защита кабельных трасс

IP



Для обеспечения IP-защиты кабельных систем OSTEC предусмотрены дополнительные элементы, обеспечивающие защиту на уровне IP40, IP44 прямых участков трассы.

IP-защита применяется при размещении кабеленесущих трасс снаружи зданий и сооружений, в местах с повышенной влажностью и в агрессивных средах. IP-защищенные трассы создаются из неперфорированных коробов со съёмными крышками с использованием дополнительных элементов защиты и уплотнителей.

Соединения лотков с установленными крышками блокируются системой защиты серии СЗСЛ. СЗСЛ состоит из корпуса, крышки и комплекта уплотнителей, установленных в корпус изделия. Благодаря применению СЗСЛ достигается защита прямых участков трассы IP44.



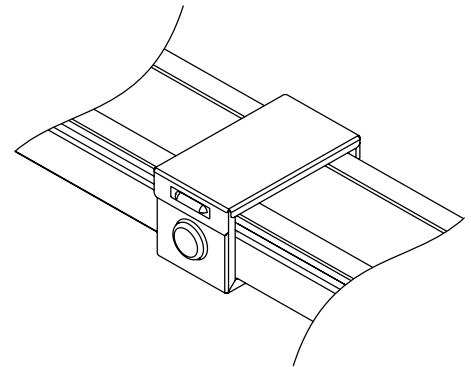
Кабеленесущие трассы OSTEC по ГОСТ 14254 «Степени защиты, обеспечиваемые оболочками (код IP)»

IP00 – лотки перфорированные и неперфорированные без крышки

IP20 – лотки перфорированные с крышкой

IP40 – лотки неперфорированные с крышкой

IP44 – лотки неперфорированные с изделиями серии СЗСЛ



Степени защиты IP. IPXY

Твердые тела			Вода		
Индекс X	Степень защиты	Характеристика	Индекс Y	Степень защиты	Характеристика
0	Отсутствие защиты	Отсутствие защиты от случайного контакта и инородных тел	0	Отсутствие защиты от влаги	Отсутствие защиты
1	Защита от крупных инородных тел	Защита от контакта с рукой человека на большой площади и защита от крупных твердых инородных тел диаметром > 50 мм	1	Защита от капель	Защита от капель воды, падающих вертикально
2	Защита от инородных тел среднего размера	Защита от контакта с пальцами руки человека и защита от небольших твердых инородных тел диаметром > 12 мм	2	Защита от капель	Защита от капель воды, падающих под углом до 15°
3	Защита от инородных тел небольшого размера	Защита от инструмента, проводов или подобных им объектов диаметром > 2,5 мм и от небольших инородных тел диаметром > 2,5 мм	3	Защита от брызг	Защита от капель воды, падающих под углом до 60°
4	Защита от гранулообразных инородных тел	Защита от инструмента, проводов или подобных им объектов диаметром > 1 мм и от небольших инородных тел диаметром > 1 мм	4	Защита от брызг	Защита от воды, льющейся со всех направлений
5	Защита от оседающей пыли	Полная защита от контакта. Защита от внутренних повреждений оборудования вследствие пылевых отложений	5	Защита от струи	Защита от струй воды, льющихся под давлением со всех направлений
6	Защита от проникновения пыли	Полная защита от контакта. Защита от проникновения пыли	6	Защита от затопления	Защита от кратковременного затопления
			7	Защита от конденсата	Защита от временного конденсата
			8	Полная защита от влаги (герметичность)	Защита от воды под давлением (полное погружение)

Аббревиатура IPXY обозначает: X – возможность проникновения предметов и частиц внутрь конструкции, Y – проникновение воды.



Программное обеспечение OSTEC

Программное обеспечение «OSTEC-REVIT»

OSTEC-REVIT включает в себя семейства кабеленесущей системы OSTEC и приложение «OSTEC – Кабельные трассы», позволяющее создавать трассы с использованием лотков, соединителей, элементов монтажной системы при монтаже на стене, полу и потолке. Данные из проекта и получить полную спецификацию.

Конфигуратор «OSTEC-Спец»

Конфигуратор предназначен для корректного расчета кабельной трассы по количеству продукции: лоток, аксессуары, крепеж и позволяет получить смету на кабельную трассу и коммерческое предложение (в ценах прайс-листа). Конфигуратор «OSTEC-Спец» опубликован на сайте www.ostec.ru

Программное обеспечение «OSTEC-AVEVA»

Программное обеспечение AVEVA используется в BIM-моделировании крупнейших объектов нефтегазового сектора, электроэнергетики, а также в судостроении и шельфовом производстве. Базы данных «OSTEC-AVEVA» это: самый полный ассортимент лотков и всевозможных аксессуаров, возможность автоматического подбора и расчета крепежа, возможность осуществления автоматического расчета спецификации.

База динамических блоков OSTEC

Динамические блоки OSTEC позволяют ускорить работу в среде AutoCAD, т.к. включают в себя всю номенклатуру OSTEC, представленную в виде блоков с изменяемыми в пространстве геометрическими характеристиками. При использовании Динамических блоков OSTEC можно извлечь данные из проекта и получить полную спецификацию.

База «OSTEC nanoCAD»

В NanoCAD можно проектировать кабельные трассы любой сложности: одноярусные и многоярусные, односторонние и двухсторонние. Программа автоматически подбирает соединительные элементы вплоть до гаек и болтов, рассчитывает длины кабелей с учетом запаса кабеля на укладку.

Альбомы типовых решений и инструкции OSTEC



Альбом типовых конструкторских решений

Альбом типовых конструкторских решений (АТКР) предназначен для использования в качестве чертежей в составе проектов инженерных систем зданий и сооружений. Содержит примеры типовых узлов системы кабеленесущих конструкций компании OSTEC. Чертежи используются в составе проекта, могут быть использованы для составления инструкций по сборке, технологических карт, указаний по производству работ. Чертежи альбома не предназначены для использования в качестве конструкторской и технологической документации при производстве деталей и узлов на промышленных предприятиях и заводах. Альбом распространяется бесплатно в печатном и электронном виде – pdf, dwg.



Монтажная инструкция OSTEC-МС

Инструкция устанавливает требования к монтажу и эксплуатации кабельных металлических конструкций с товарным знаком OSTEC и аксессуаров к ним, выпускаемых ООО «Технопром» по ТУ 25.11.23-001-63774458-2020. Инструкция опубликована на сайте www.ostec.ru в разделе «Поддержка».

Сертификаты



Сертификаты соответствия

Система кабельных лотков OSTEC всех типов, включая монтажную систему, прошла добровольную сертификацию на соответствие требованиям ГОСТ Р 52868-2021 в части безопасной рабочей нагрузки.



Санитарное заключение

Санитарное заключение ФБУЗ «Центр гигиены и эпидемиологии» на систему кабельных лотков OSTEC допускает ее применение на объектах сельского хозяйства и пищевой промышленности.



ISO 9001:2015

Система менеджмента качества компании применительно к производству системы кабельных лотков OSTEC соответствует требованиям стандарта ГОСТ Р ИСО 9001:2015 (ISO 9001:2015).



Сертификат ИНТЕРГАЗСЕРТ

Система добровольной сертификации ИНТЕРГАЗСЕРТ создана ПАО «Газпром» и функционирует для организации и проведения работ по добровольному подтверждению соответствия в форме добровольной сертификации продукции, процессов проектирования (включая изыскания), производства, строительства, монтажа, наладки, эксплуатации (использования), хранения, перевозки (транспортирования), реализации и утилизации данной продукции, работ (услуг), систем менеджмента.

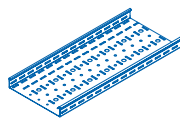


Климатическое исполнение

Система кабельных лотков OSTEC сертифицирована по ГОСТ 15150-69 и соответствует климатическому исполнению ХЛ, УХЛ категории размещения 1 (открытое размещение в диапазоне рабочих температур от -60 до +40°C).

Сертификаты, протоколы, официальные письма доступны на сайте www.ostec.ru/support/certs





Система листовых лотков серий ЛНМЗТ, ЛПМЗТ

Предназначена для размещения и организации кабелей в промышленных, коммерческих и жилых зданиях, включая прокладку на открытом воздухе. Обеспечивает ускоренный монтаж трассы за счет соединения лотков внахлест с применением от 3 до 9 винтовых соединений в месте стыковки. Замок на бортах лотка имеет трубчатую форму, что обеспечивает отсутствие режущих кромок и надежную фиксацию крышки. Лоток имеет дополнительные ребра жесткости на бортах и днище, что повышает его несущую способность и огнестойкость. Выпускается в перфорированном и неперфорированном варианте. Может комплектоваться крышкой.



Нагрузка (кг/м): до 175



Длина лотка (мм): 3 000



Высота лотка (мм): 50 / 80 / 100



Ширина лотка (мм): 50 / 100 / 150 / 200 / 300 / 400





Толщина металла (мм): 0,55 / 0,7 / 0,8 / 1,0



Полезная площадь сечения (см²): 24 – 393

Полезное сечение системы ЛНМЗТ, ЛПМЗТ (см²)

			
	50	80	100
50	24	-	-
100	48	77	97
150	73	-	-
200	98	156	196
300	147	235	295
400	195	314	393

Типы покрытий и материалов



Цинкование по методу Сендзимира

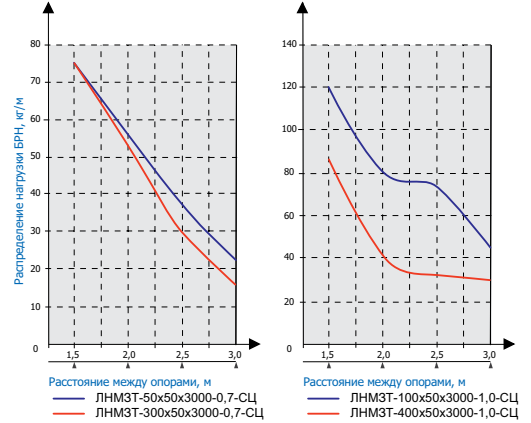
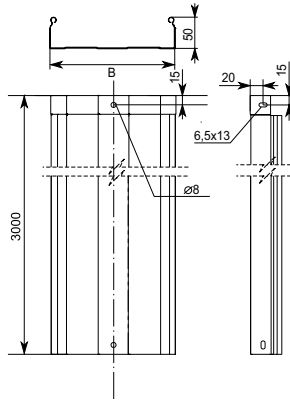


Горячее цинкование



Порошковая покраска

Лоток неперфорированный серии ЛНМЗТ, борт 50



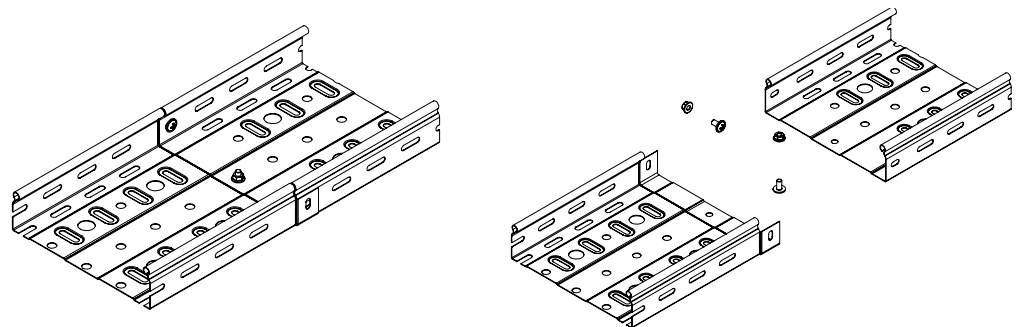
Возможно изготовление под заказ лотков:
2500 мм, 4000 мм, 5000 мм, 6000 мм.
Минимальная партия под заказ ограничена.

Артикул в исп. СЦ	Код СЦ	Код ГЦ	Код О	Ширина (В), мм	Полезное сечение, см ²	Нагрузка БРН (Qmax) (кг/м) при расстоянии между опорами				Масса, кг/м
						1,5 м	2 м	2,5 м	3 м	
ЛНМЗТ-50x50x3000-0,55-СЦ	013055	-	213055	50	24	66	42	29	15	0,77
ЛНМЗТ-50x50x3000-0,7-СЦ	013557	313557	213557	50	24	75	56	37	22	0,98
ЛНМЗТ-100x50x3000-0,55-СЦ	013155	-	213155	100	48	66	42	39	38	0,99
ЛНМЗТ-100x50x3000-0,7-СЦ	013157	313157	213157	100	48	75	56	32	21	1,27
ЛНМЗТ-100x50x3000-1,0-СЦ	013150	313150	213150	100	48	118	80	73	44	1,77
ЛНМЗТ-150x50x3000-0,7-СЦ	013199	313199	213199	150	73	75	53	32	20	1,53
ЛНМЗТ-200x50x3000-0,7-СЦ	013257	313257	213257	200	98	75	53	32	19	1,80
ЛНМЗТ-200x50x3000-1,0-СЦ	013250	313250	213250	200	98	118	80	76	60	2,57
ЛНМЗТ-300x50x3000-0,7-СЦ	013357	313357	213357	300	147	75	53	30	16	2,37
ЛНМЗТ-300x50x3000-1,0-СЦ	013350	313350	213350	300	147	101	60	54	45	3,37
ЛНМЗТ-400x50x3000-1,0-СЦ	013450	313450	213450	400	195	84	40	32	30	3,73

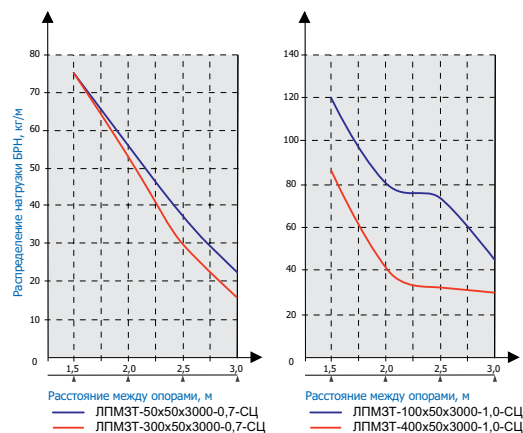
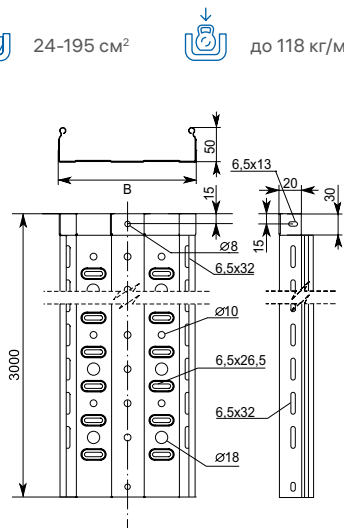


Соединение лотков серий ЛНМЗТ, ЛПМЗТ

Для ускоренного монтажа предусмотрено соединение, при котором лотки стыкуются внахлест (т.н. «папа-мама») с перекрытием торцов на 30 мм. Такое соединение не требует дополнительных монтажных элементов при стыковании прямых секций лотков. При монтаже рекомендуется использовать винты М6х12 и гайки М6 с буртиком. Для соединения лотков, у которых такое соединение обрезано, следует использовать соединители СЛУМ+ПРУМ.



Лоток перфорированный серии ЛПМЗТ, борт 50



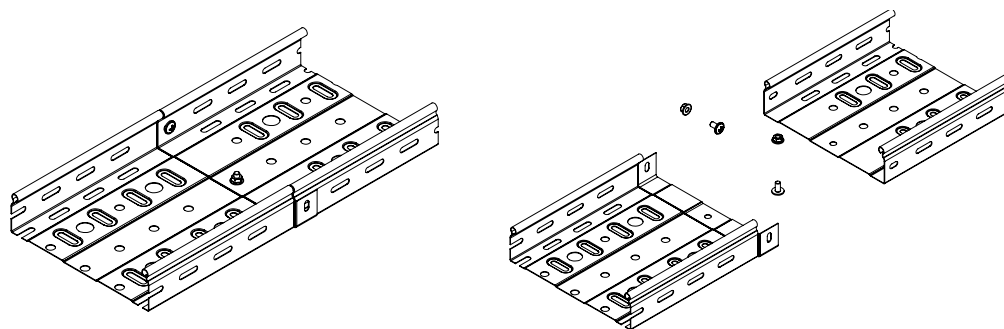
Возможно изготовление под заказ лотков:
2500 мм, 4000 мм, 5000 мм, 6000 мм.
Минимальная партия под заказ ограничена.

Артикул в исп. СЦ	Код СЦ	Код ГЦ	Код О	Ширина (В), мм	Полезное сечение, см ²	Нагрузка БРН (Q _{max}) (кг/м) при расстоянии между опорами				Масса, кг/м
						1,5 м	2 м	2,5 м	3 м	
ЛПМЗТ-50x50x3000-0,55-СЦ	014555	-	214555	50	24	66	42	29	15	0,72
ЛПМЗТ-50x50x3000-0,7-СЦ	014557	314557	214557	50	24	75	56	37	22	0,91
ЛПМЗТ-100x50x3000-0,55-СЦ	014155	-	214155	100	48	66	42	39	38	0,90
ЛПМЗТ-100x50x3000-0,7-СЦ	014157	314157	214157	100	48	75	56	35	21	1,15
ЛПМЗТ-100x50x3000-1,0-СЦ	014150	314150	214150	100	48	118	80	73	44	1,62
ЛПМЗТ-150x50x3000-0,7-СЦ	014199	314199	214199	150	73	75	53	32	20	1,38
ЛПМЗТ-200x50x3000-0,7-СЦ	014257	314257	214257	200	98	75	53	32	19	1,66
ЛПМЗТ-200x50x3000-1,0-СЦ	014250	314250	214250	200	98	118	80	76	60	2,37
ЛПМЗТ-300x50x3000-0,7-СЦ	014357	314357	214357	300	147	75	53	30	16	2,18
ЛПМЗТ-300x50x3000-1,0-СЦ	014350	314350	214350	300	147	101	60	54	45	3,08
ЛПМЗТ-400x50x3000-1,0-СЦ	014450	314450	214450	400	195	84	40	32	30	3,42

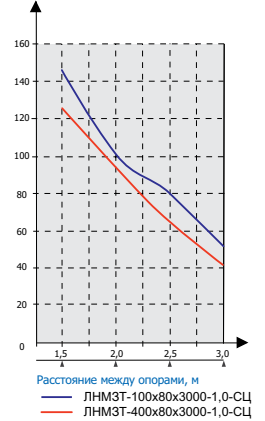
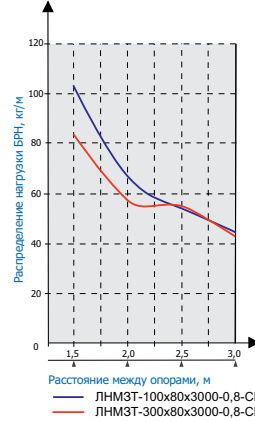
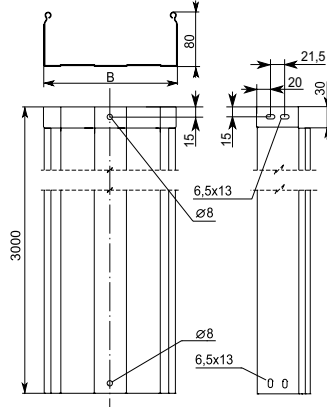


Соединение лотков серий ЛНМЗТ, ЛПМЗТ

Для ускоренного монтажа предусмотрено соединение, при котором лотки стыкуются внахлест (т.н. «папа-мама») с перекрытием торцов на 30 мм. Такое соединение не требует дополнительных монтажных элементов при стыковании прямых секций лотков. При монтаже рекомендуется использовать винты М6х12 и гайки М6 с буртиком. Для соединения лотков, у которых такое соединение обрезано, следует использовать соединители СЛУМ+ПРУМ.



Лоток неперфорированный серии ЛНМЗТ, борт 80



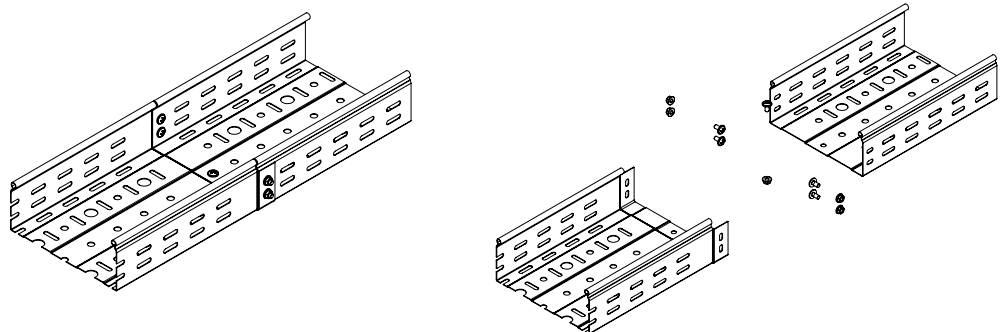
Возможно изготовление под заказ лотков:
2500 мм, 4000 мм, 5000 мм, 6000 мм.
Минимальная партия под заказ ограничена.

Артикул в исп. СЦ	Код СЦ	Код ГЦ	Код О	Ширина (В), мм	Полезное сечение, см ²	Нагрузка БРН (Q _{max}) (кг/м) при расстоянии между опорами				Масса, кг/м
						1,5 м	2 м	2,5 м	3 м	
ЛНМЗТ-100x80x3000-0,8-СЦ	013188	313188	213188	100	77	102	66	54	44	1,80
ЛНМЗТ-100x80x3000-1,0-СЦ	013180	313180	213180	100	77	144	100	80	51	2,23
ЛНМЗТ-200x80x3000-0,8-СЦ	013288	313288	213288	200	156	93	62	55	44	2,43
ЛНМЗТ-200x80x3000-1,0-СЦ	013280	313280	213280	200	156	141	100	84	57	3,03
ЛНМЗТ-300x80x3000-0,8-СЦ	013388	313388	213388	300	235	83	57	55	43	3,07
ЛНМЗТ-300x80x3000-1,0-СЦ	013380	313380	213380	300	235	138	100	87	62	3,83
ЛНМЗТ-400x80x3000-1,0-СЦ	013480	313480	213480	400	314	125	93	64	41	4,17

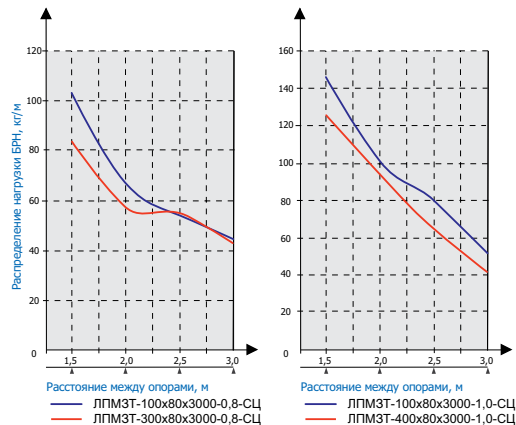
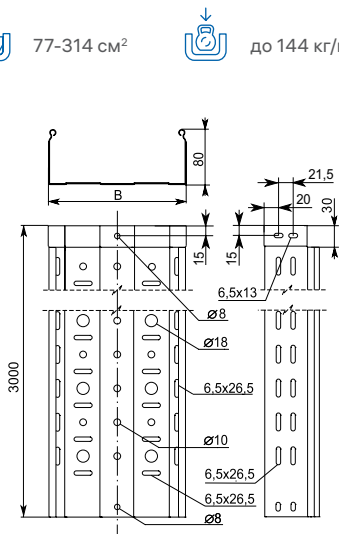
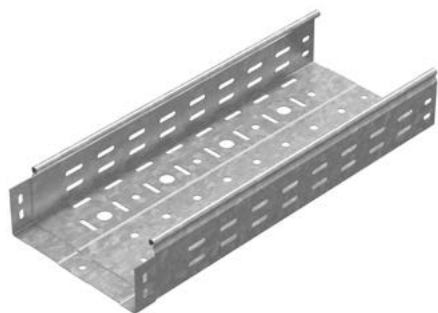


Соединение лотков серий ЛНМЗТ, ЛПМЗТ

Для ускоренного монтажа предусмотрено соединение, при котором лотки стыкуются внахлест (т.н. «папа-мама») с перекрытием торцов на 30 мм. Такое соединение не требует дополнительных монтажных элементов при стыковании прямых секций лотков. При монтаже рекомендуется использовать винты М6х12 и гайки М6 с буртиком. Для соединения лотков, у которых такое соединение обрезано, следует использовать соединители СЛУМ+ПРУМ.



Лоток перфорированный серии ЛПМЗТ, борт 80



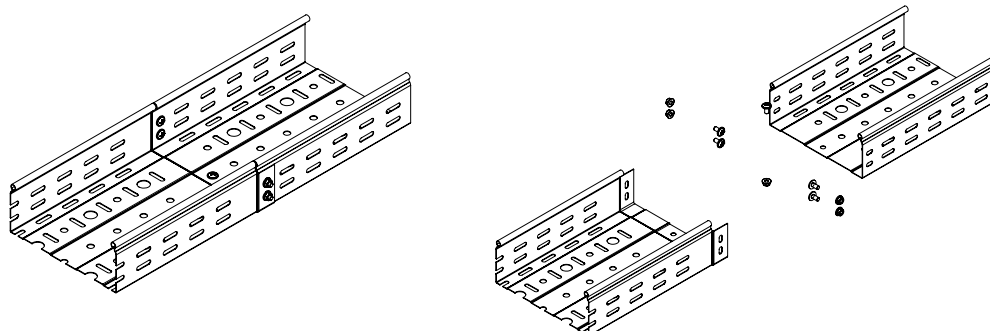
Возможно изготовление под заказ лотков:
2500 мм, 4000 мм, 5000 мм, 6000 мм.
Минимальная партия под заказ ограничена.

Артикул в исп. СЦ	Код СЦ	Код ГЦ	Код О	Ширина (В), мм	Полезное сечение, см ²	Нагрузка БРН (Q _{max}) (кг/м) при расстоянии между опорами				Масса, кг/м
						1,5 м	2 м	2,5 м	3 м	
ЛПМЗТ-100x80x3000-0,8-СЦ	014188	314188	214188	100	77	102	66	54	44	1,64
ЛПМЗТ-100x80x3000-1,0-СЦ	014180	314180	214180	100	77	144	100	80	51	2,05
ЛПМЗТ-200x80x3000-0,8-СЦ	014288	314288	214288	200	156	93	62	55	44	2,23
ЛПМЗТ-200x80x3000-1,0-СЦ	014280	314280	214280	200	156	141	100	84	57	2,77
ЛПМЗТ-300x80x3000-0,8-СЦ	014388	314388	214388	300	235	83	57	55	43	2,82
ЛПМЗТ-300x80x3000-1,0-СЦ	014380	314380	214380	300	235	138	100	87	62	3,50
ЛПМЗТ-400x80x3000-1,0-СЦ	014480	314480	214480	400	314	125	93	64	41	3,79

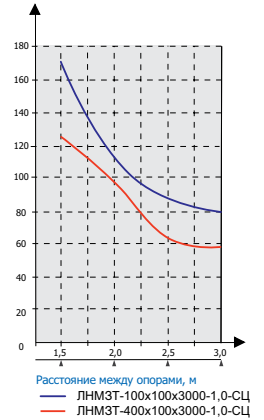
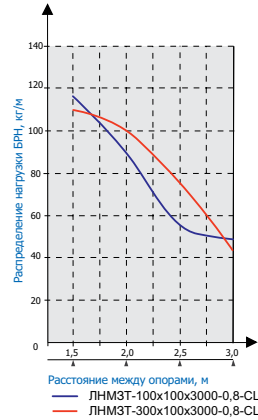
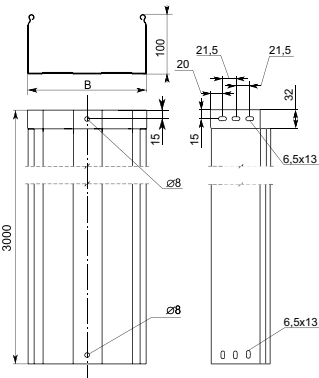


Соединение лотков серий ЛНМЗТ, ЛПМЗТ

Для ускоренного монтажа предусмотрено соединение, при котором лотки стыкуются внахлест (т.н. «папа-мама») с перекрытием торцов на 30 мм. Такое соединение не требует дополнительных монтажных элементов при стыковании прямых секций лотков. При монтаже рекомендуется использовать винты М6х12 и гайки М6 с буртиком. Для соединения лотков, у которых такое соединение обрезано, следует использовать соединители СЛУМ+ПРУМ.



Лоток неперфорированный серии ЛНМЗТ, борт 100



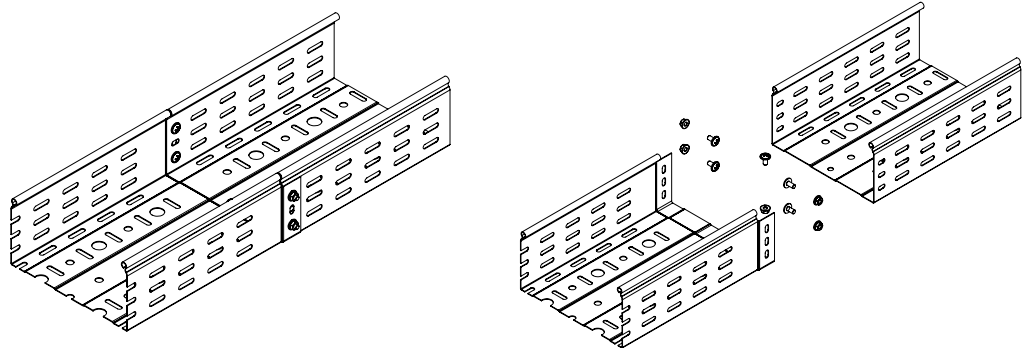
Возможно изготовление под заказ лотков:
2500 мм, 4000 мм, 5000 мм, 6000 мм.
Минимальная партия под заказ ограничена.

Артикул в исп. СЦ	Код СЦ	Код ГЦ	Код О	Ширина (В), мм	Полезное сечение, см ²	Нагрузка БРН (Q _{max}) (кг/м) при расстоянии между опорами				Масса, кг/м
						1,5 м	2 м	2,5 м	3 м	
ЛНМЗТ-100x100x3000-0,8-СЦ	013118	313118	213118	100	97	116	90	56	49	1,87
ЛНМЗТ-100x100x3000-1,0-СЦ	013110	313110	213110	100	97	170	112	88	80	2,30
ЛНМЗТ-200x100x3000-0,8-СЦ	013218	313218	213218	200	196	113	100	66	47	2,67
ЛНМЗТ-200x100x3000-1,0-СЦ	013210	313210	213210	200	196	173	112	88	78	3,33
ЛНМЗТ-300x100x3000-0,8-СЦ	013318	313318	213318	300	295	110	100	75	45	3,33
ЛНМЗТ-300x100x3000-1,0-СЦ	013310	313310	213310	300	295	175	112	87	62	4,13
ЛНМЗТ-400x100x3000-1,0-СЦ	013410	313410	213410	400	393	125	98	64	58	4,43

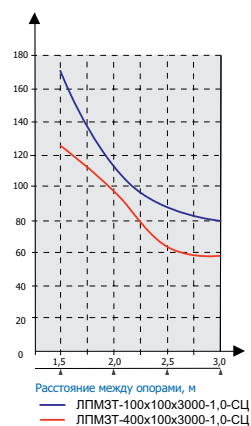
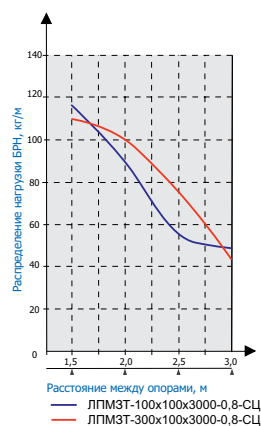
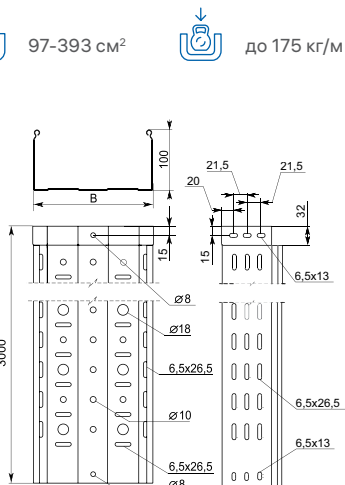
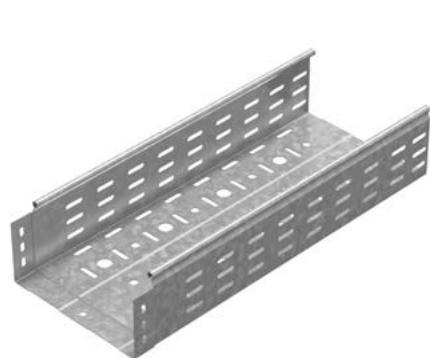


Соединение лотков серий ЛНМЗТ, ЛПМЗТ

Для ускоренного монтажа предусмотрено соединение, при котором лотки стыкуются внахлест (т.н. «папа-мама») с перекрытием торцов на 30 мм. Такое соединение не требует дополнительных монтажных элементов при стыковании прямых секций лотков. При монтаже рекомендуется использовать винты М6х12 и гайки М6 с буртиком. Для соединения лотков, у которых такое соединение обрезано, следует использовать соединители СЛУМ+ПРУМ.



Лоток перфорированный серии ЛПМЗТ, борт 100



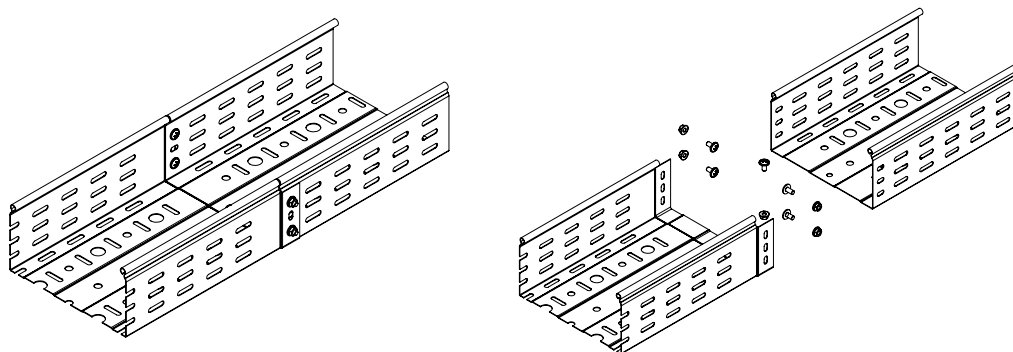
Возможно изготовление под заказ лотков:
2500 мм, 4000 мм, 5000 мм, 6000 мм.
Минимальная партия под заказ ограничена.

Артикул в исп. СЦ	Код СЦ	Код ГЦ	Код О	Ширина (В), мм	Полезное сечение, см ²	Нагрузка БРН (Q _{max}) (кг/м) при расстоянии между опорами				Масса, кг/м
						1,5 м	2 м	2,5 м	3 м	
ЛПМЗТ-100x100x3000-0,8-СЦ	014118	314118	214118	100	97	116	90	56	49	1,85
ЛПМЗТ-100x100x3000-1,0-СЦ	014110	314110	214110	100	97	170	112	88	80	2,31
ЛПМЗТ-200x100x3000-0,8-СЦ	014218	314218	214218	200	196	113	100	66	47	2,44
ЛПМЗТ-200x100x3000-1,0-СЦ	014210	314210	214210	200	196	173	112	88	78	3,00
ЛПМЗТ-300x100x3000-0,8-СЦ	014318	314318	214318	300	295	110	100	75	45	3,03
ЛПМЗТ-300x100x3000-1,0-СЦ	014310	314310	214310	300	295	175	112	87	62	3,78
ЛПМЗТ-400x100x3000-1,0-СЦ	014410	314410	214410	400	393	125	98	64	58	4,03

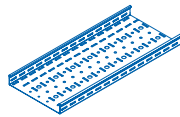


Соединение лотков серий ЛМЗТ, ЛПМЗТ

Для ускоренного монтажа предусмотрено соединение, при котором лотки стыкуются внахлест (т.н. «папа-мама») с перекрытием торцов на 30 мм. Такое соединение не требует дополнительных монтажных элементов при стыковании прямых секций лотков. При монтаже рекомендуется использовать винты М6х12 и гайки М6 с буртиком. Для соединения лотков, у которых такое соединение обрезано, следует использовать соединители СЛУМ+ПРУМ.







Система листовых универсальных лотков серий УЛН, УЛП

Предназначена для прокладки кабелей любых типов, включая тяжелые кабели большого диаметра. Пригодна для горячего оцинкования и использования в агрессивных средах. Соединение лотков производится с помощью соединителя (СЛУМ) и протектора (ПРУМ), защищающих кабель от повреждения и усиливающего место стыка. Форма замка на бортах лотка скруглена. Выпускается в перфорированном и неперфорированном варианте.



Нагрузка (кг/м): до 350



Длина лотка (мм): 3 000



Высота лотка (мм): 50 / 80 / 100 / 150 / 200



Ширина лотка (мм): 50 / 100 / 150 / 200 / 300 / 400 / 500 / 600



Толщина металла (мм): 1,0 / 1,5



Полезная площадь сечения (см²): 20 – 1187

Полезное сечение системы УЛН, УЛП (см²)

	50	80	100	150	200
50	20	-	-	-	-
100	45	75	94	-	-
150	70	114	144	218	-
200	94	154	193	292	391
300	143	232	292	441	590
400	192	311	391	590	789
500	241	390	490	739	988
600	290	469	589	888	1187

Типы покрытий и материалов



Цинкование по методу Сендзимира



Горячее цинкование



Нержавеющая сталь (по заказу)

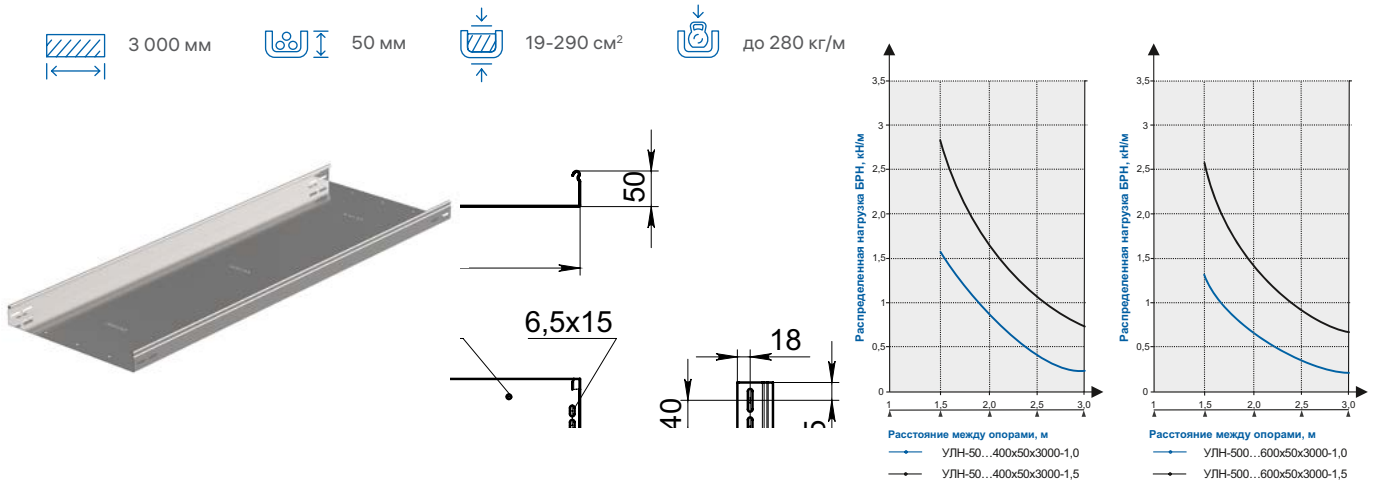


Порошковая покраска



Алюминий (по заказу)

Универсальный неперфорированный лоток серии УЛН, борт 50

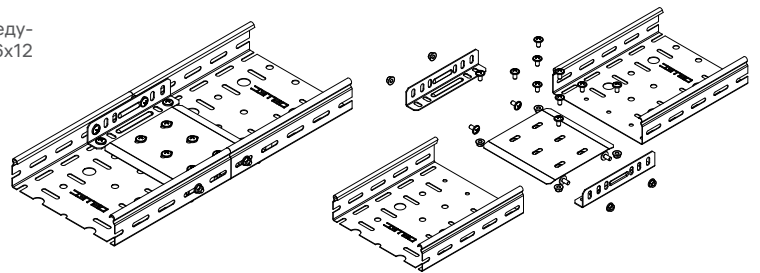


Возможно изготовление под заказ лотков: толщиной 1,2 мм от 3 000 м; борт 65 мм от 3 000 м.

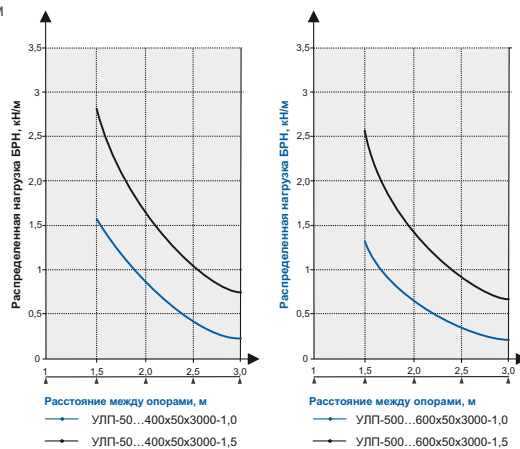
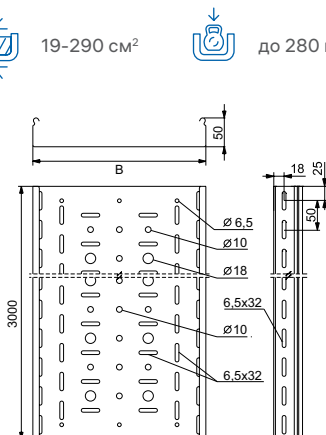
Значение БРН получены при использовании комплектов соединителей типа СЛУМ+ПРУМ.

Артикул в исп. СЦ	Код СЦ	Код ГЦ	Код О	Ширина (В), мм	Полезное сечение, см ²	Нагрузка БРН (Qmax) (кг/м) при расстоянии между опорами				Масса, кг/м
						1,5 м	2 м	2,5 м	3 м	
УЛН-50x50x3000-1,0-СЦ	083255	383255	283255	50	20	160	80	45	25	1,33
УЛН-100x50x3000-1,0-СЦ	083215	383215	283215	100	45	160	80	45	25	1,73
УЛН-150x50x3000-1,0-СЦ	083250	383250	283250	150	70	160	80	45	25	2,13
УЛН-200x50x3000-1,0-СЦ	083225	383225	283225	200	94	160	80	45	25	2,50
УЛН-300x50x3000-1,0-СЦ	083235	383235	283235	300	143	160	80	45	25	3,30
УЛН-400x50x3000-1,0-СЦ	083245	383245	283245	400	192	160	80	45	25	4,10
УЛН-500x50x3000-1,0-СЦ	083205	383205	283205	500	241	130	70	40	25	4,90
УЛН-600x50x3000-1,0-СЦ	083265	383265	283265	600	290	130	70	40	25	5,70
УЛН-50x50x3000-1,5-СЦ	083455	383455	283455	50	19	280	160	110	80	1,97
УЛН-100x50x3000-1,5-СЦ	083415	383415	283415	100	45	280	160	110	80	2,57
УЛН-150x50x3000-1,5-СЦ	083450	383450	283450	150	70	280	160	110	80	3,20
УЛН-200x50x3000-1,5-СЦ	083425	383425	283425	200	94	280	160	110	80	3,70
УЛН-300x50x3000-1,5-СЦ	083435	383435	283435	300	143	280	160	110	80	4,90
УЛН-400x50x3000-1,5-СЦ	083445	383445	283445	400	192	280	160	110	80	6,10
УЛН-500x50x3000-1,5-СЦ	083405	383405	283405	500	241	260	140	90	65	7,30
УЛН-600x50x3000-1,5-СЦ	083465	383465	283465	600	290	260	140	90	65	8,40


Для соединения прямых секций лотков УЛН, УЛП следует использовать соединители СЛУМ+ПРУМ, винты М6х12 и гайки М6 с буртиком.








Универсальный перфорированный лоток серии УЛП, борт 50

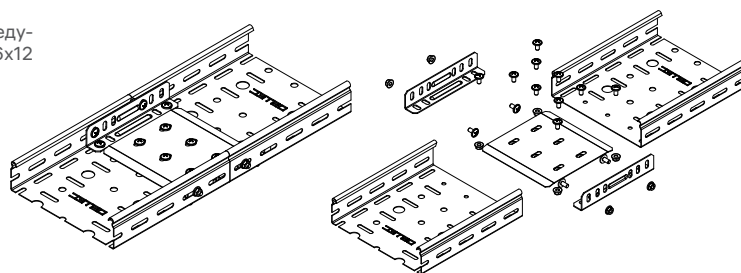


 Возможно изготовление под заказ лотков: толщиной 1,2 мм от 3 000 м; борт 65 мм от 3 000 м.

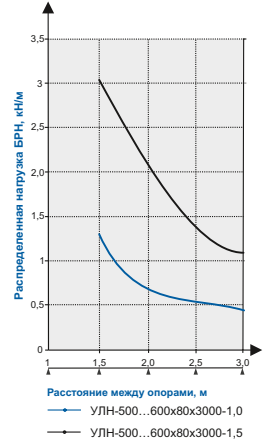
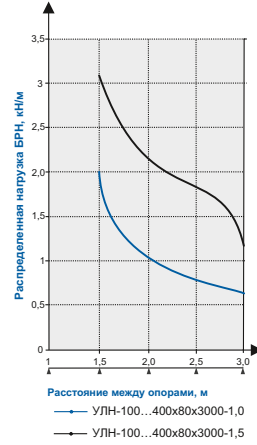
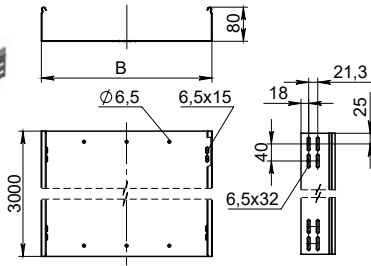
 Значение БРН получены при использовании комплектов соединителей типа СЛУМ+ПРУМ.

Артикул в исп. 	Код 	Код 	Код 	Ширина (В), мм	Полезное сечение, см ²	Нагрузка БРН (Qmax) (кг/м) при расстоянии между опорами				Масса, кг/м
						1,5 м	2 м	2,5 м	3 м	
УЛП-50x50x3000-1,0-СЦ	082855	382855	282855	50	20	160	80	45	25	1,23
УЛП-100x50x3000-1,0-СЦ	082815	382815	282815	100	45	160	80	45	25	1,53
УЛП-150x50x3000-1,0-СЦ	082850	382850	282850	150	70	160	80	45	25	1,87
УЛП-200x50x3000-1,0-СЦ	082825	382825	282825	200	94	160	80	45	25	2,27
УЛП-300x50x3000-1,0-СЦ	082835	382835	282835	300	143	160	80	45	25	3,00
УЛП-400x50x3000-1,0-СЦ	082845	382845	282845	400	192	160	80	45	25	3,70
УЛП-500x50x3000-1,0-СЦ	082805	382805	282805	500	241	130	70	40	25	4,40
УЛП-600x50x3000-1,0-СЦ	082865	382865	282865	600	290	130	70	40	25	5,10
УЛП-50x50x3000-1,5-СЦ	083055	383055	283055	50	19	280	160	110	80	1,80
УЛП-100x50x3000-1,5-СЦ	083015	383015	283015	100	45	280	160	110	80	2,30
УЛП-150x50x3000-1,5-СЦ	083050	383050	283050	150	70	280	160	110	80	2,77
УЛП-200x50x3000-1,5-СЦ	083025	383025	283025	200	94	280	160	110	80	3,40
УЛП-300x50x3000-1,5-СЦ	083035	383035	283035	300	143	280	160	110	80	4,50
УЛП-400x50x3000-1,5-СЦ	083045	383045	283045	400	192	280	160	110	80	5,50
УЛП-500x50x3000-1,5-СЦ	083005	383005	283005	500	241	260	140	90	65	6,50
УЛП-600x50x3000-1,5-СЦ	083065	383065	283065	600	290	260	140	90	65	7,60

 Для соединения прямых секций лотков УЛН, УЛП следует использовать соединители СЛУМ+ПРУМ, винты М6х12 и гайки М6 с буртиком.



Универсальный неперфорированный лоток серии УЛН, борт 80



Возможно изготовление под заказ лотков: толщиной 1,2 мм от 3 000 м.

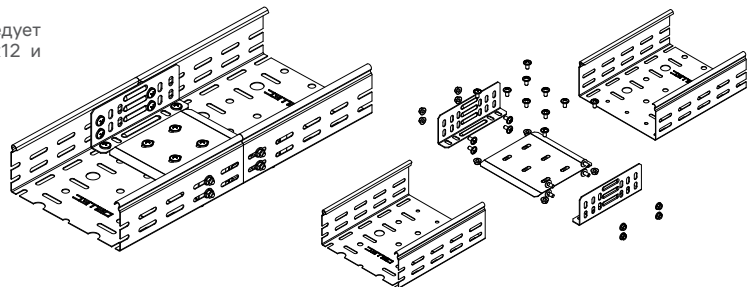


Значение БРН получены при использовании комплектов соединителей типа СЛУМ+ПРУМ.

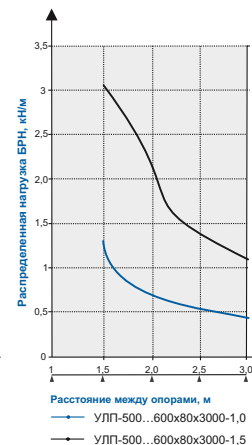
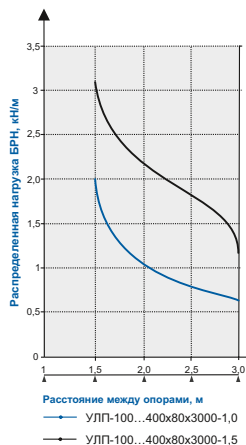
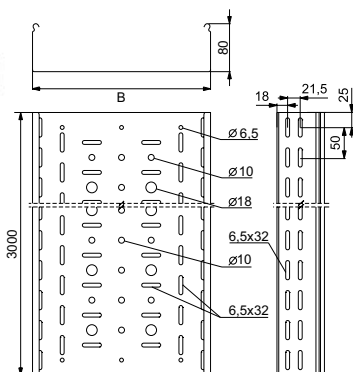
Артикул в исп. СЦ	Код СЦ	Код ГЦ	Код О	Ширина (В), мм	Полезное сечение, см ²	Нагрузка БРН (Qmax) (кг/м) при расстоянии между опорами				Масса, кг/м
						1,5 м	2 м	2,5 м	3 м	
УЛН-100x80x3000-1,0-СЦ	083218	383218	283218	100	75	200	100	80	60	2,20
УЛН-150x80x3000-1,0-СЦ	083208	383208	283208	150	114	200	100	80	60	2,60
УЛН-200x80x3000-1,0-СЦ	083228	383228	283228	200	154	200	100	80	60	2,97
УЛН-300x80x3000-1,0-СЦ	083238	383238	283238	300	232	200	100	80	60	3,80
УЛН-400x80x3000-1,0-СЦ	083248	383248	283248	400	311	200	100	80	60	4,60
УЛН-500x80x3000-1,0-СЦ	083258	383258	283258	500	390	130	70	55	40	5,30
УЛН-600x80x3000-1,0-СЦ	083268	383268	283268	600	469	130	70	55	40	6,10
УЛН-100x80x3000-1,5-СЦ	083418	383418	283418	100	74	310	220	195	120	3,30
УЛН-150x80x3000-1,5-СЦ	083408	383408	283408	150	114	310	220	195	120	3,90
УЛН-200x80x3000-1,5-СЦ	083428	383428	283428	200	153	310	220	195	120	4,40
УЛН-300x80x3000-1,5-СЦ	083438	383438	283438	300	232	310	220	195	120	5,60
УЛН-400x80x3000-1,5-СЦ	083448	383448	283448	400	311	310	220	195	120	6,80
УЛН-500x80x3000-1,5-СЦ	083458	383458	283458	500	390	300	210	140	110	8,00
УЛН-600x80x3000-1,5-СЦ	083468	383468	283468	600	469	300	210	140	110	9,10



Для соединения прямых секций лотков УЛН, УЛП следует использовать соединители СЛУМ+ПРУМ, винты М6х12 и гайки М6 с буртиком.



Универсальный перфорированный лоток серии УЛП, борт 80

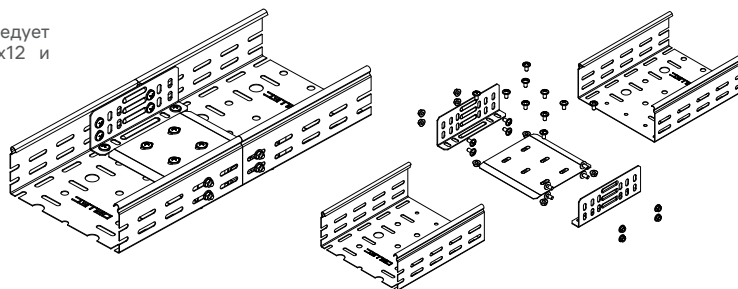


Возможно изготовление под заказ лотков: толщиной 1,2 мм от 3 000 м.

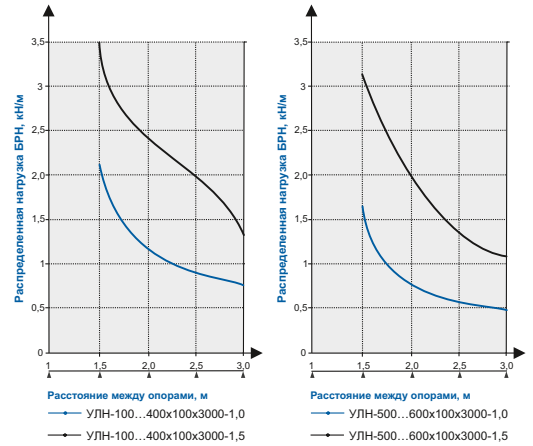
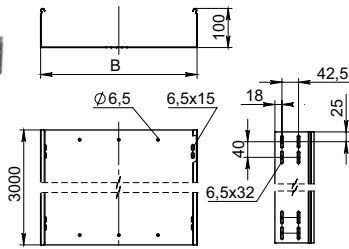
Значение БРН получены при использовании комплектов соединителей типа СЛУМ+ПРУМ.

Артикул в исп. СЦ	Код СЦ	Код ГЦ	Код О	Ширина (В), мм	Полезное сечение, см ²	Нагрузка БРН (Qmax) (кг/м) при расстоянии между опорами				Масса, кг/м
						1,5 м	2 м	2,5 м	3 м	
УЛП-100x80x3000-1,0-СЦ	082818	382818	282818	100	75	200	100	80	60	1,97
УЛП-150x80x3000-1,0-СЦ	082808	382808	282808	150	114	200	100	80	60	2,30
УЛП-200x80x3000-1,0-СЦ	082828	382828	282828	200	154	200	100	80	60	2,67
УЛП-300x80x3000-1,0-СЦ	082838	382838	282838	300	232	200	100	80	60	3,40
УЛП-400x80x3000-1,0-СЦ	082848	382848	282848	400	311	200	100	80	60	4,10
УЛП-500x80x3000-1,0-СЦ	082858	382858	282858	500	390	130	70	55	40	4,80
УЛП-600x80x3000-1,0-СЦ	082868	382868	282868	600	469	130	70	55	40	5,50
УЛП-100x80x3000-1,5-СЦ	083018	383018	283018	100	74	310	220	195	120	2,90
УЛП-150x80x3000-1,5-СЦ	083008	383008	283008	150	114	310	220	195	120	3,40
УЛП-200x80x3000-1,5-СЦ	083028	383028	283028	200	153	310	220	195	120	4,00
УЛП-300x80x3000-1,5-СЦ	083038	383038	283038	300	232	310	220	195	120	5,10
УЛП-400x80x3000-1,5-СЦ	083048	383048	283048	400	311	310	220	195	120	6,10
УЛП-500x80x3000-1,5-СЦ	083058	383058	283058	500	390	300	210	140	110	7,20
УЛП-600x80x3000-1,5-СЦ	083068	383068	283068	600	469	300	210	140	110	8,20

Для соединения прямых секций лотков УЛН, УЛП следует использовать соединители СЛУМ+ПРУМ, винты М6x12 и гайки М6 с буртиком.



Универсальный неперфорированный лоток серии УЛН, борт 100



Возможно изготовление под заказ лотков: толщиной 1,2 мм от 3 000 м.

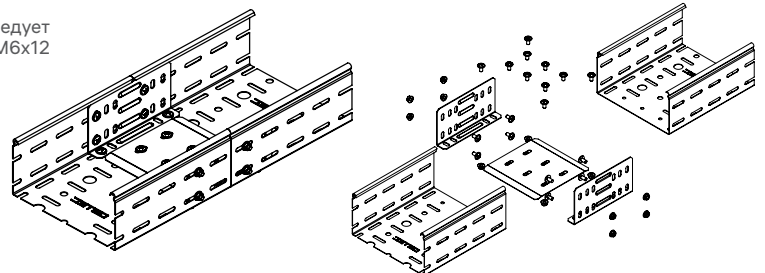


Значение БРН получены при использовании комплектов соединителей типа СЛУМ+ПРУМ.

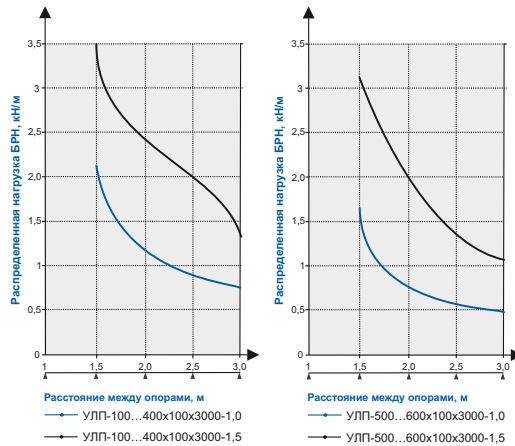
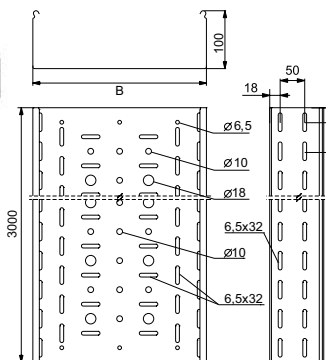
Артикул в исп. СЦ	Код СЦ	Код ГЦ	Код О	Ширина (В), мм	Полезное сечение, см ²	Нагрузка БРН (Qmax) (кг/м) при расстоянии между опорами				Масса, кг/м
						1,5 м	2 м	2,5 м	3 м	
УЛН-100x100x3000-1,0-СЦ	083212	383211	283212	100	94	210	120	90	75	2,50
УЛН-150x100x3000-1,0-СЦ	083210	383210	283210	150	144	210	120	90	75	2,90
УЛН-200x100x3000-1,0-СЦ	083223	383221	283223	200	193	210	120	90	75	3,30
УЛН-300x100x3000-1,0-СЦ	083231	383231	283231	300	292	210	120	90	75	4,10
УЛН-400x100x3000-1,0-СЦ	083241	383241	283241	400	391	210	120	90	75	4,90
УЛН-500x100x3000-1,0-СЦ	083203	383203	283203	500	490	160	70	60	40	5,60
УЛН-600x100x3000-1,0-СЦ	083263	383263	283263	600	589	160	70	60	40	6,40
УЛН-100x100x3000-1,5-СЦ	083413	383413	283413	100	94	350	240	200	130	3,70
УЛН-150x100x3000-1,5-СЦ	083410	383410	283410	150	144	350	240	200	130	4,30
УЛН-200x100x3000-1,5-СЦ	083423	383423	283423	200	193	350	240	200	130	4,90
УЛН-300x100x3000-1,5-СЦ	083431	383431	283431	300	292	350	240	200	130	6,10
УЛН-400x100x3000-1,5-СЦ	083441	383441	283441	400	391	350	240	200	130	7,30
УЛН-500x100x3000-1,5-СЦ	083403	383403	283403	500	490	320	200	135	110	8,40
УЛН-600x100x3000-1,5-СЦ	083463	383461	283463	600	589	320	200	135	110	9,60



Для соединения прямых секций лотков УЛН, УЛП следует использовать соединители СЛУМ+ПРУМ, винты М6х12 и гайки М6 с буртиком.



Универсальный перфорированный лоток серии УЛП, борт 100

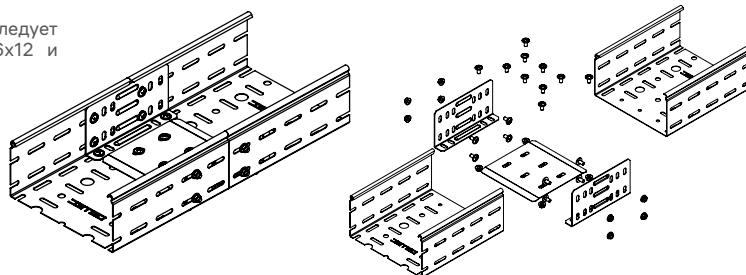


Возможно изготовление под заказ лотков: толщиной 1,2 мм от 3 000 м.

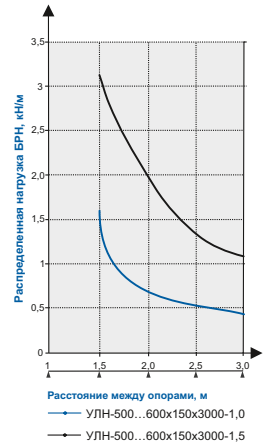
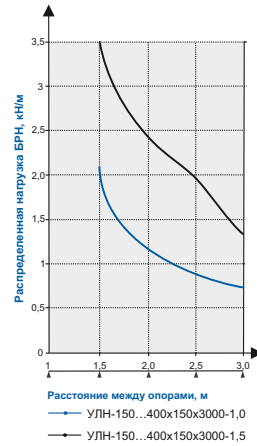
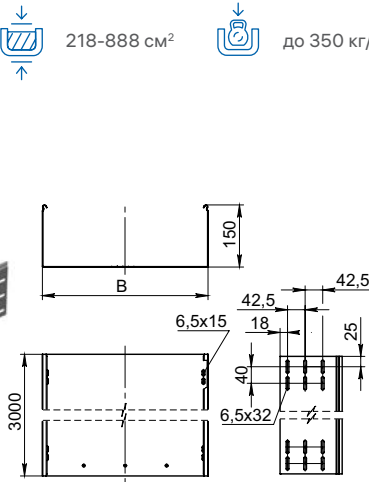
Значение БРН получены при использовании комплектов соединителей типа СЛУМ+ПРУМ.

Артикул в исп. СЦ	Код СЦ	Код ГЦ	Код О	Ширина (В), мм	Полезное сечение, см ²	Нагрузка БРН (Qmax) (кг/м) при расстоянии между опорами				Масса, кг/м
						1,5 м	2 м	2,5 м	3 м	
УЛП-100x100x3000-1,0-СЦ	082811	382811	282811	100	94	210	120	90	75	2,27
УЛП-150x100x3000-1,0-СЦ	082810	382810	282810	150	144	210	120	90	75	2,60
УЛП-200x100x3000-1,0-СЦ	082821	382821	282821	200	193	210	120	90	75	3,00
УЛП-300x100x3000-1,0-СЦ	082831	382831	282831	300	292	210	120	90	75	3,70
УЛП-400x100x3000-1,0-СЦ	082841	382841	282841	400	391	210	120	90	75	4,40
УЛП-500x100x3000-1,0-СЦ	082801	382801	282801	500	490	160	70	60	40	5,10
УЛП-600x100x3000-1,0-СЦ	082861	382861	282861	600	589	160	70	60	40	5,80
УЛП-100x100x3000-1,5-СЦ	083013	383013	283013	100	94	350	240	200	130	3,40
УЛП-150x100x3000-1,5-СЦ	083010	383010	283010	150	144	350	240	200	130	3,90
УЛП-200x100x3000-1,5-СЦ	083023	383023	283023	200	193	350	240	200	130	4,50
УЛП-300x100x3000-1,5-СЦ	083031	383031	283031	300	292	350	240	200	130	5,50
УЛП-400x100x3000-1,5-СЦ	083041	383041	283041	400	391	350	240	200	130	6,50
УЛП-500x100x3000-1,5-СЦ	083003	383003	283003	500	490	320	200	135	110	7,60
УЛП-600x100x3000-1,5-СЦ	083063	383063	283063	600	589	320	200	135	110	8,60

Для соединения прямых секций лотков УЛН, УЛП следует использовать соединители СЛУМ+ПРУМ, винты М6х12 и гайки М6 с буртиком.



Универсальный неперфорированный лоток серии УЛН, борт 150



Возможно изготовление под заказ лотков: толщиной 1,2 мм от 3 000 м.

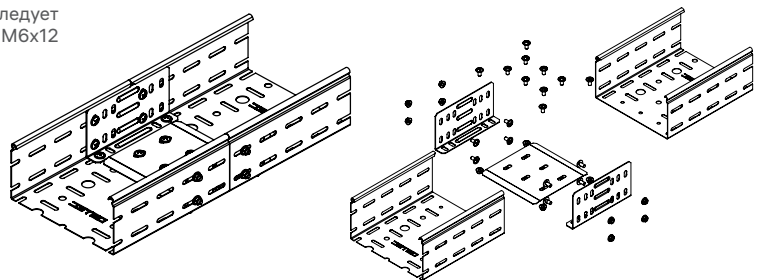


Значение БРН получены при использовании комплектов соединителей типа СЛУМ+ПРУМ.

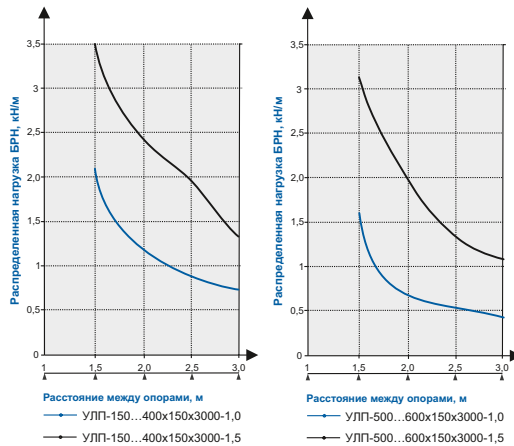
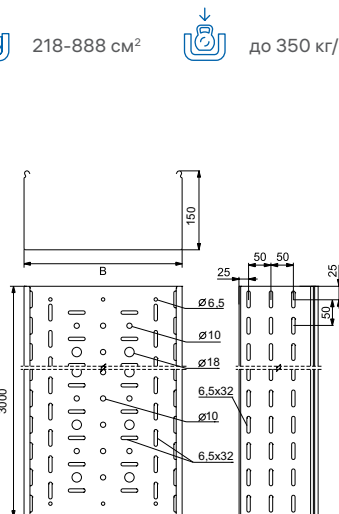
Артикул в исп. СЦ	Код СЦ	Код ГЦ	Код О	Ширина (В), мм	Полезное сечение, см ²	Нагрузка БРН (Qmax) (кг/м) при расстоянии между опорами				Масса, кг/м
						1,5 м	2 м	2,5 м	3 м	
УЛН-150x150x3000-1,0-СЦ	083209	383209	283209	150	218	210	120	90	75	3,70
УЛН-200x150x3000-1,0-СЦ	083220	383220	283220	200	292	210	120	90	75	4,10
УЛН-300x150x3000-1,0-СЦ	083230	383230	283230	300	441	210	120	90	75	4,90
УЛН-400x150x3000-1,0-СЦ	083240	383240	283240	400	590	210	120	90	75	5,70
УЛН-500x150x3000-1,0-СЦ	083200	383200	283200	500	739	160	70	60	40	6,40
УЛН-600x150x3000-1,0-СЦ	083260	383260	283260	600	888	160	70	60	40	7,20
УЛН-150x150x3000-1,5-СЦ	083409	383409	283409	150	218	350	240	200	130	5,50
УЛН-200x150x3000-1,5-СЦ	083420	383420	283420	200	292	350	240	200	130	6,10
УЛН-300x150x3000-1,5-СЦ	083430	383430	283430	300	441	350	240	200	130	7,30
УЛН-400x150x3000-1,5-СЦ	083440	383440	283440	400	590	350	240	200	130	8,50
УЛН-500x150x3000-1,5-СЦ	083400	383400	283400	500	739	320	200	135	110	9,60
УЛН-600x150x3000-1,5-СЦ	083460	383460	283460	600	888	320	200	135	110	10,70



Для соединения прямых секций лотков УЛН, УЛП следует использовать соединители СЛУМ+ПРУМ, винты М6х12 и гайки М6 с буртиком.



Универсальный перфорированный лоток серии УЛП, борт 150

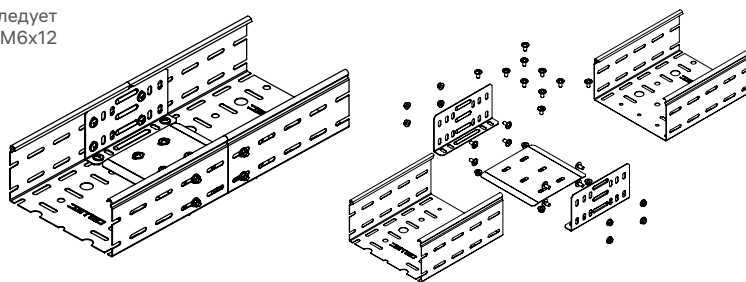


Возможно изготовление под заказ лотков: толщины 1,2 мм от 3 000 м.

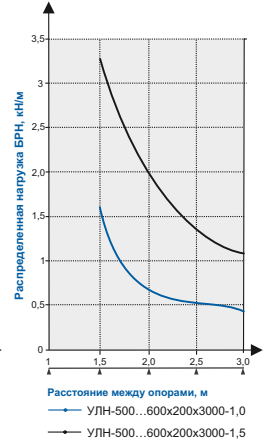
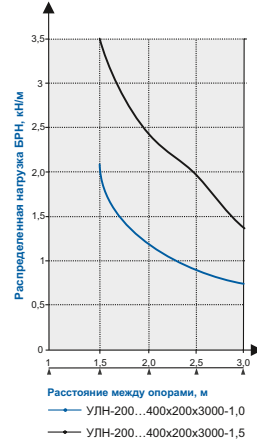
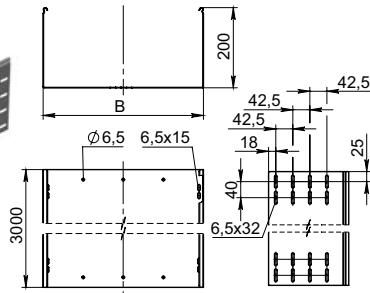
Значение БРН получены при использовании комплектов соединителей типа СЛУМ+ПРУМ.

Артикул в исп. СЦ	Код СЦ	Код ГЦ	Код О	Ширина (В), мм	Полезное сечение, см ²	Нагрузка БРН (Qmax) (кг/м) при расстоянии между опорами				Масса, кг/м
						1,5 м	2 м	2,5 м	3 м	
УЛП-150x150x3000-1,0-СЦ	082809	382809	282809	150	218	210	120	90	75	3,30
УЛП-200x150x3000-1,0-СЦ	082820	382820	282820	200	292	210	120	90	75	3,70
УЛП-300x150x3000-1,0-СЦ	082830	382830	282830	300	441	210	120	90	75	4,40
УЛП-400x150x3000-1,0-СЦ	082840	382840	282840	400	590	210	120	90	75	5,10
УЛП-500x150x3000-1,0-СЦ	082800	382800	282800	500	739	160	70	60	40	5,80
УЛП-600x150x3000-1,0-СЦ	082860	382860	282860	600	888	160	70	60	40	6,50
УЛП-150x150x3000-1,5-СЦ	083009	383009	283009	150	218	350	240	200	130	5,00
УЛП-200x150x3000-1,5-СЦ	083020	383020	283020	200	292	350	240	200	130	5,50
УЛП-300x150x3000-1,5-СЦ	083030	383030	283030	300	441	350	240	200	130	6,60
УЛП-400x150x3000-1,5-СЦ	083040	383040	283040	400	590	350	240	200	130	7,60
УЛП-500x150x3000-1,5-СЦ	083000	383000	283000	500	739	320	200	135	110	8,70
УЛП-600x150x3000-1,5-СЦ	083060	383060	283060	600	888	320	200	135	110	9,70

Для соединения прямых секций лотков УЛН, УЛП следует использовать соединители СЛУМ+ПРУМ, винты М6х12 и гайки М6 с буртиком.



Универсальный неперфорированный лоток серии УЛН, борт 200



Возможно изготовление под заказ лотков: толщиной 1,2 мм от 3 000 м.

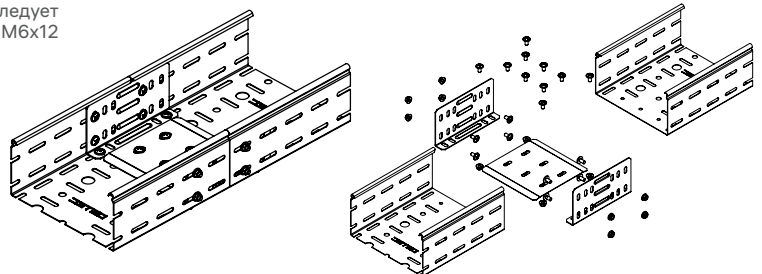


Значение БРН получены при использовании комплектов соединителей типа СЛУМ+ПРУМ.

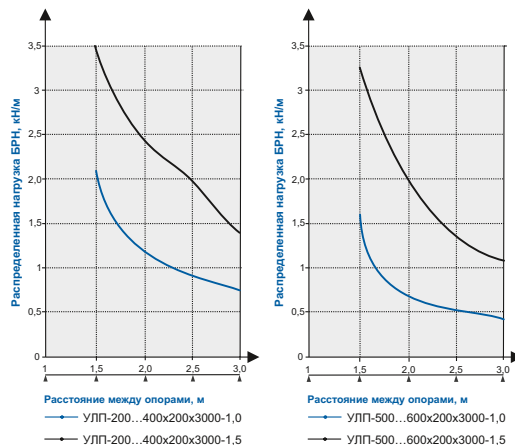
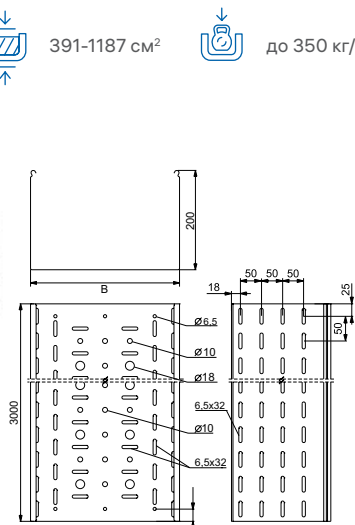
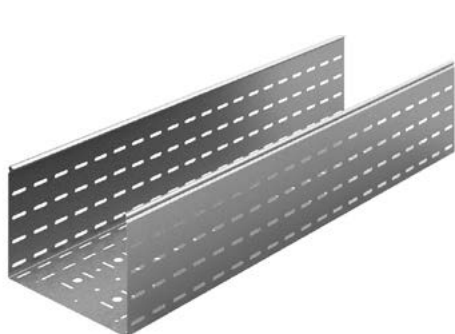
Артикул в исп. СЦ	Код СЦ	Код ГЦ	Код О	Ширина (В), мм	Полезное сечение, см ²	Нагрузка БРН (Q _{max}) (кг/м) при расстоянии между опорами				Масса, кг/м
						1,5 м	2 м	2,5 м	3 м	
УЛН-200x200x3000-1,0-СЦ	083222	383222	283222	200	391	210	120	90	75	4,90
УЛН-300x200x3000-1,0-СЦ	083232	383232	283232	300	590	210	120	90	75	5,60
УЛН-400x200x3000-1,0-СЦ	083242	383242	283242	400	789	210	120	90	75	6,40
УЛН-500x200x3000-1,0-СЦ	083202	383202	283202	500	988	160	70	60	40	7,20
УЛН-600x200x3000-1,0-СЦ	083262	383262	283262	600	1187	160	70	60	40	8,00
УЛН-200x200x3000-1,5-СЦ	083422	383422	283422	200	391	350	240	200	130	7,20
УЛН-300x200x3000-1,5-СЦ	083432	383432	283432	300	590	350	240	200	130	8,40
УЛН-400x200x3000-1,5-СЦ	083442	383442	283442	400	789	350	240	200	130	9,60
УЛН-500x200x3000-1,5-СЦ	083402	383402	283402	500	988	320	200	135	110	10,70
УЛН-600x200x3000-1,5-СЦ	083462	383462	283462	600	1186	320	200	135	110	12,00



Для соединения прямых секций лотков УЛН, УЛП следует использовать соединители СЛУМ+ПРУМ, винты М6х12 и гайки М6 с буртиком.



Универсальный перфорированный лоток серии УЛП, борт 200

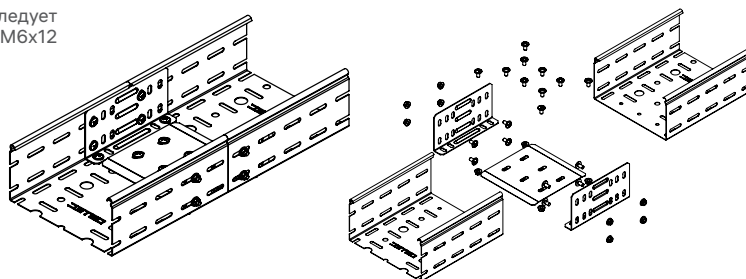


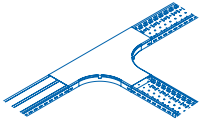
Возможно изготовление под заказ лотков: толщиной 1,2 мм от 3 000 м.

Значение БРН получены при использовании комплектов соединителей типа СЛУМ+ПРУМ.

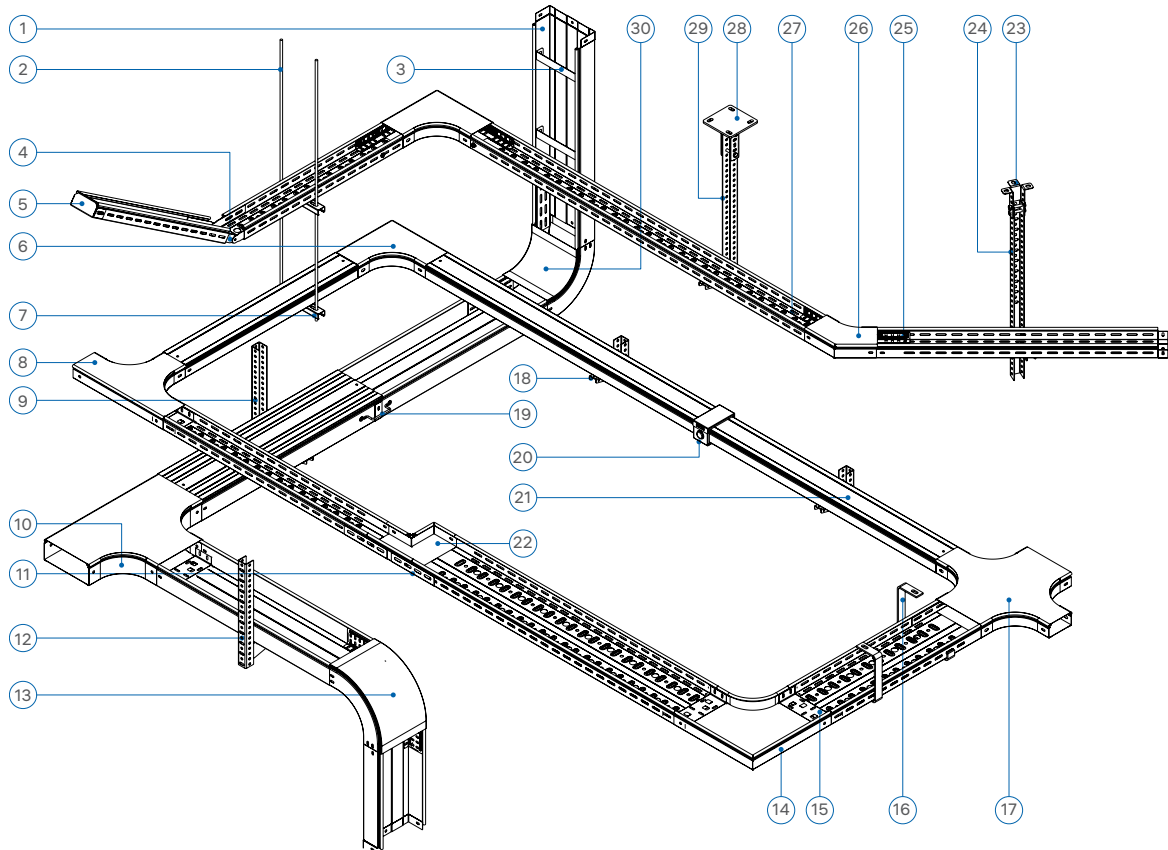
Артикул в исп. СЦ	Код СЦ	Код ГЦ	Код О	Ширина (В), мм	Полезное сечение, см ²	Нагрузка БРН (Qmax) (кг/м) при расстоянии между опорами				Масса, кг/м
						1,5 м	2 м	2,5 м	3 м	
УЛП-200x200x3000-1,0-СЦ	082822	382822	282822	200	391	210	120	90	75	4,40
УЛП-300x200x3000-1,0-СЦ	082832	382832	282832	300	590	210	120	90	75	5,20
УЛП-400x200x3000-1,0-СЦ	082842	382842	282842	400	789	210	120	90	75	5,80
УЛП-500x200x3000-1,0-СЦ	082802	382802	282802	500	988	160	70	60	40	6,60
УЛП-600x200x3000-1,0-СЦ	082862	382862	282862	600	1187	160	70	60	40	7,20
УЛП-200x200x3000-1,5-СЦ	083022	383022	283022	200	391	350	240	200	130	6,60
УЛП-300x200x3000-1,5-СЦ	083032	383032	283032	300	590	350	240	200	130	7,70
УЛП-400x200x3000-1,5-СЦ	083042	383042	283042	400	789	350	240	200	130	7,70
УЛП-500x200x3000-1,5-СЦ	083002	383002	283002	500	988	320	200	135	110	9,80
УЛП-600x200x3000-1,5-СЦ	083062	383062	283062	600	1186	320	200	135	110	10,70

Для соединения прямых секций лотков УЛН, УЛП следует использовать соединители СЛУМ+ПРУМ, винты М6х12 и гайки М6 с буртиком.

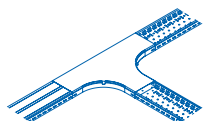




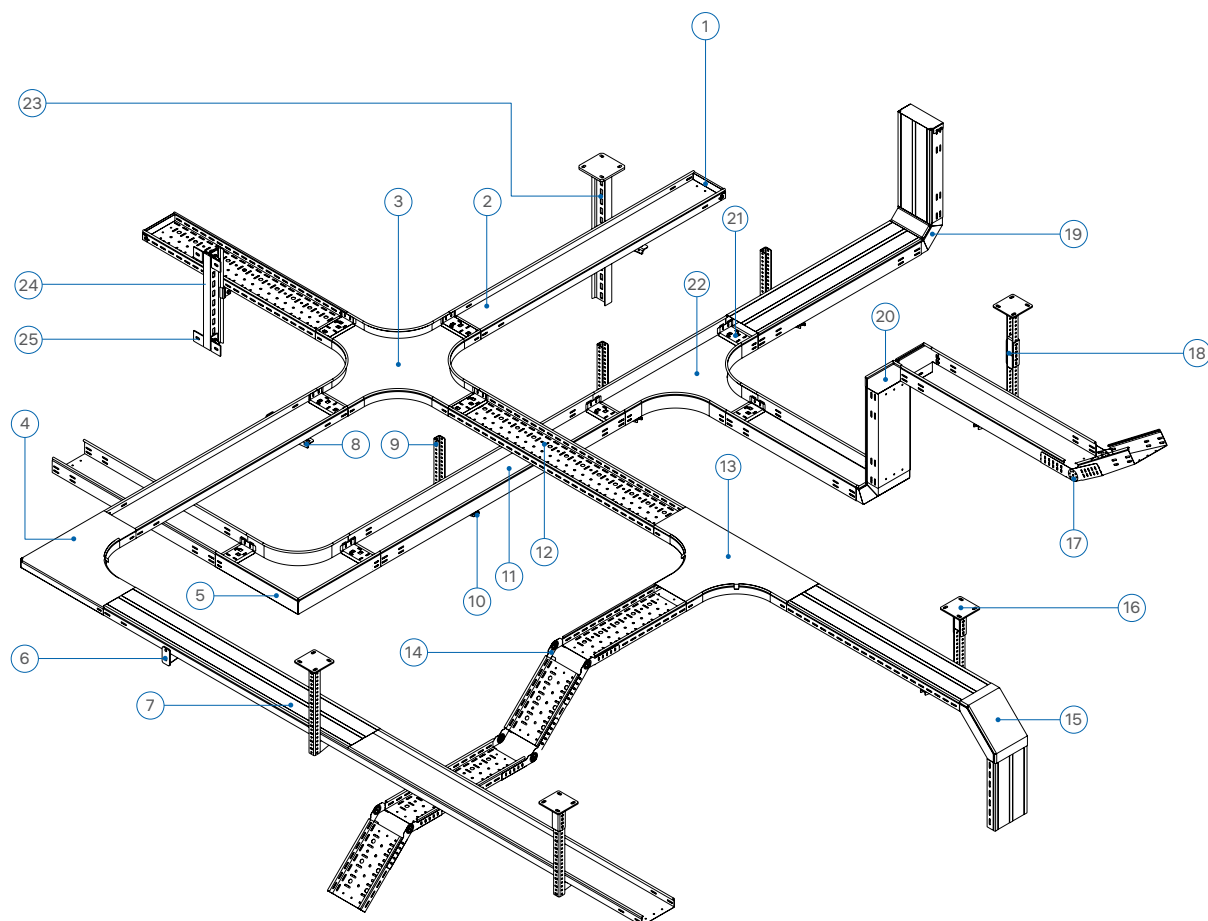
Состав системы листовых лотков серий ЛНМЗТ, ЛПМЗТ



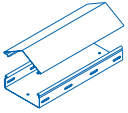
1. Лоток неперфорированный ЛНМЗТ _____	24	16. С-подвес потолочный СПП _____	287
2. Шпилька ШП _____	346	17. Крышка к разветвителю крестообразному главному КХТРП, R100 _____	84
3. Скоба внутренняя СВ для поддержки кабеля _____	158	18. Консоль подвеса настенного КПН1 _____	286
4. Планка шарнирного соединения ПШСМ _____	150	19. Заземляющий проводник универсальный ЗПУ _____	156
5. Заглушка-редукция универсальная ЗР _____	154	20. Система защиты стыка IP44 для лотка СЗСЛ _____	157
6. Крышка к углу плоскому плавному КУПТРП90, R100 _____	53	21. Крышка лотка для заземления КЛЗТЗ _____	45
7. Профиль монтажный _____	294	22. Переход прямой левый ППЛ _____	95
8. Крышка к Т-отводу плавному КТТРП, R100 _____	68	23. Унитарный кронштейн потолочный УКП _____	288
9. Стойка потолочного подвеса СПТЗ _____	301	24. Стойка потолочного подвеса СПТ1 _____	285
10. Т-отвод плавный ТТРП, R100 _____	66	25. Соединитель лотка универсальный СЛУМ _____	149
11. Лоток перфорированный ЛПМЗТ _____	25	26. Крышка к углу плоскому плавному КУПТП45 _____	65
12. Стойка потолочного подвеса СПТ1 _____	285	27. Соединитель универсальный изменяемый для лотка СЛУМИ _____	150
13. Крышка к углу внешнему КУВТП90 _____	121	28. Потолочное крепление ПКОЗ _____	309
14. Угол плоский плавный УПТРП90, R200 _____	54	29. Стойка потолочного подвеса СПТЗ _____	301
15. Протектор соединения лотков универсальный модернизированный ПРУМ _____	151	30. Крышка к углу внутреннему КУВНТП90 _____	110



Состав системы листовых универсальных лотков серий УЛН, УЛП



1. Заглушка-редукция универсальная ЗР _____	154	14. Планка шарнирного соединения универсальная ПШСМ _____	150
2. Универсальный неперфорированный лоток УЛН _____	32	15. Крышка к угловому соединителю внешнему КУСВР90 _____	126
3. Разветвитель крестообразный плавный ХТРП, R100 _____	82	16. Потолочное крепление ПКОЗ _____	309
4. Крышка к углу плоскому плавному КУПТРП90, R100 _____	53	17. Планка шарнирного соединения универсальная ПШСМ _____	150
5. Угол плоский плавный УПТРП90, R200 _____	54	18. Соединитель стойки потолочного подвеса ССП7 _____	316
6. Консоль подвеса настенного КПН7 _____	313	19. Угловой соединитель внутренний УСВНР90 _____	113
7. Крышка лотка КЛЗТ _____	44	20. Угловой соединитель внешний УСВР90 _____	124
8. Консоль подвеса настенного КПН7 _____	313	21. Протектор соединения лотков универсальный модернизированный ПРУМ _____	151
9. Стойка потолочного подвеса СПТЗ _____	301	22. Т-отвод плавный ТТРП, R100 _____	66
10. Консоль подвеса КПНЗ _____	299	23. Стойка потолочная сварная для высоких нагрузок СПС8 _____	327
11. Универсальный неперфорированный лоток УЛН _____	32	24. Стойка потолочного подвеса СПТ8 _____	323
12. Универсальный перфорированный лоток УЛП _____	33	25. Крепление стойки для высоких нагрузок КС8 _____	324
13. Крышка к Т-отводу плавному КТТРП, R100 _____	68		



АКСЕССУАРЫ ДЛЯ СИСТЕМЫ ЛИСТОВЫХ ЛОТКОВ СЕРИЙ ЛНМЗТ, ЛПМЗТ, УЛН, УЛП

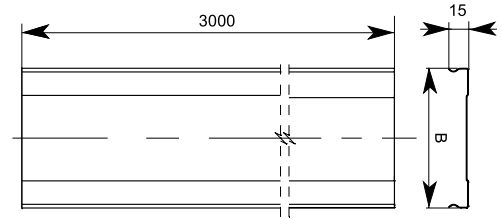
Крышка лотка КЛЗТ



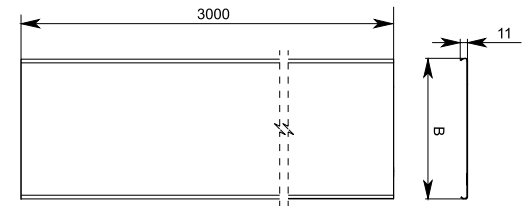
3 000 мм



Возможно изготовление под заказ крышек: толщиной 1,2 мм от 3 000 м.



Толщина менее 1 мм

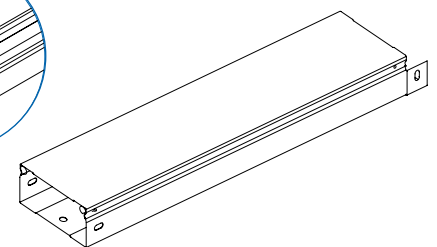
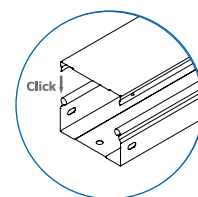


Толщина 1 мм и более

Артикул в исп. СЦ	Код СЦ	Код ГЦ	Код О	Ширина (В), мм	Масса, кг/м в исп. СЦ	Толщ. мм в исп. ГЦ
КЛЗТ-50x15x3000-0,55-СЦ	020004	320004	220004	50	0,33	0,7
КЛЗТ-100x15x3000-0,55-СЦ	020014	320014	220014	100	0,54	0,7
КЛЗТ-150x15x3000-0,6-СЦ	020074	320093	220074	150	0,82	0,7
КЛЗТ-200x15x3000-0,6-СЦ	020024	321024	220024	200	1,06	0,7
КЛЗТ-300x15x3000-0,7-СЦ	020034	320034	220034	300	1,79	1,0
КЛЗТ-400x15x3000-0,7-СЦ	020044	320044	220044	400	2,34	1,0
КЛЗТ-500x15x3000-0,9-СЦ	020153	320153	220153	500	3,71	1,0
КЛЗТ-600x15x3000-0,9-СЦ	020163	320163	220163	600	4,41	1,0
КЛЗТ-50x11x3000-1,0-СЦ	020008	320088	220008	51	0,52	1,0
КЛЗТ-100x11x3000-1,0-СЦ	020018	320018	220018	101	0,90	1,0
КЛЗТ-150x11x3000-1,0-СЦ	020078	320078	220078	151	1,30	1,0
КЛЗТ-200x11x3000-1,0-СЦ	020028	320028	220028	201	1,70	1,0
КЛЗТ-300x11x3000-1,0-СЦ	020088	-	220038	301	2,47	-
КЛЗТ-400x11x3000-1,0-СЦ	020048	-	220048	401	3,27	-
КЛЗТ-500x11x3000-1,0-СЦ	020098	-	220058	501	4,03	-
КЛЗТ-600x11x3000-1,0-СЦ	020068	-	220068	601	4,87	-
КЛЗТ-50x11x3000-1,5-СЦ	020007	320087	220007	51	0,77	1,5
КЛЗТ-100x11x3000-1,5-СЦ	020017	320017	220017	101	1,33	1,5
КЛЗТ-150x11x3000-1,5-СЦ	020077	320077	220077	151	1,93	1,5
КЛЗТ-200x11x3000-1,5-СЦ	020027	320027	220027	201	2,53	1,5
КЛЗТ-300x11x3000-1,5-СЦ	020037	320037	220037	301	3,70	1,5
КЛЗТ-400x11x3000-1,5-СЦ	020047	320047	220047	401	4,87	1,5
КЛЗТ-500x11x3000-1,5-СЦ	020057	320057	220057	501	6,03	1,5
КЛЗТ-600x11x3000-1,5-СЦ	020067	320067	220067	601	7,30	1,5

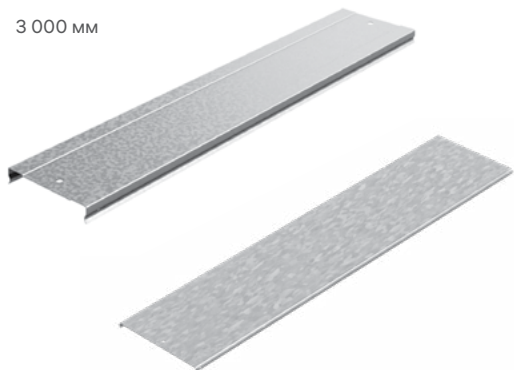


Крышки КЛЗТ предназначены для защиты кабеля от воздействия атмосферных осадков, пыли, падения посторонних предметов и касания человека. В сочетании со съемной крышкой неперфорированный лоток выполняет функцию кабельного короба (ПУЭ, п. 2.1.10). Лоток имеет замок круглой формы, крышка прижимается к лотку до характерного щелчка, не требует дополнительных элементов фиксации. Рекомендуем использовать держатели крышки лотка ДК или хомуты ХКП в местах с повышенными ветровыми нагрузками, а также для надежной фиксации крышки. Наличие крышки КЛЗТ и заглушки ЗР повышает IP-защиту трассы до IP2X для перфорированных и до IP4X для неперфорированных лотков.

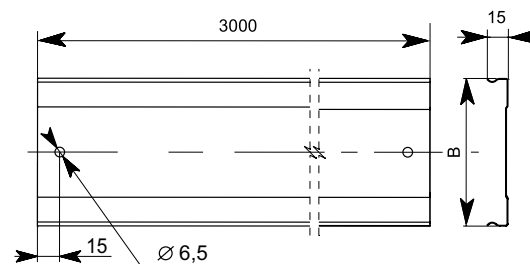


Крышка лотка для заземления КЛЗТЗ

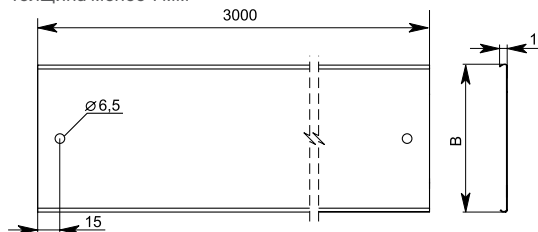
3 000 мм



Возможно изготовление под заказ крышек: толщиной 1,2 мм от 3 000 м.



Толщина менее 1 мм



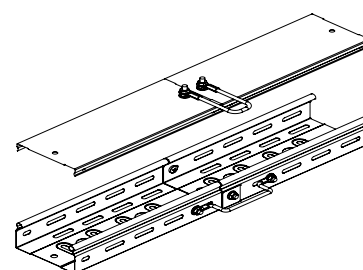
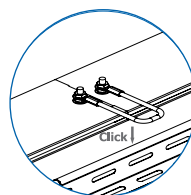
Толщина 1 мм и более

АССОЦИИ ДЛ
РАСЧЕТЫ ЛОТКОВ

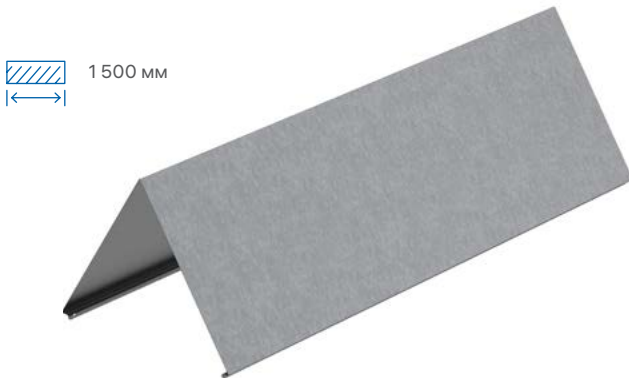
Артикул в исп.	Код	Код	Код	Ширина (В), мм	Масса, кг/м в исп.	Толщ. мм в исп.
СЦ	СЦ	ГЦ	О		СЦ	ГЦ
КЛЗТЗ-50x15x3000-0,55-СЦ	020005	320005	220005	50	0,33	0,7
КЛЗТЗ-100x15x3000-0,55-СЦ	020015	320015	220015	100	0,54	0,7
КЛЗТЗ-150x15x3000-0,6-СЦ	020075	320089	220075	150	0,82	0,7
КЛЗТЗ-200x15x3000-0,6-СЦ	020025	321025	220025	200	1,06	0,7
КЛЗТЗ-300x15x3000-0,7-СЦ	020035	320035	220035	300	1,79	1,0
КЛЗТЗ-400x15x3000-0,7-СЦ	020045	320045	220045	400	2,34	1,0
КЛЗТЗ-500x15x3000-0,9-СЦ	020154	320154	220154	500	3,71	1,0
КЛЗТЗ-600x15x3000-0,9-СЦ	020164	320164	220164	600	4,41	1,0
КЛЗТЗ-50x11x3000-1,0-СЦ	021204	321204	221204	51	0,52	1,0
КЛЗТЗ-100x11x3000-1,0-СЦ	021214	321214	221214	101	0,90	1,0
КЛЗТЗ-150x11x3000-1,0-СЦ	021274	321274	221274	151	1,30	1,0
КЛЗТЗ-200x11x3000-1,0-СЦ	021224	321224	221224	201	1,70	1,0
КЛЗТЗ-300x11x3000-1,0-СЦ	021234	-	221234	301	2,47	-
КЛЗТЗ-400x11x3000-1,0-СЦ	021244	-	221244	401	3,27	-
КЛЗТЗ-500x11x3000-1,0-СЦ	021254	-	221254	501	4,03	-
КЛЗТЗ-600x11x3000-1,0-СЦ	021264	-	221264	601	4,87	-
КЛЗТЗ-50x11x3000-1,5-СЦ	021206	321206	221206	51	0,77	1,5
КЛЗТЗ-100x11x3000-1,5-СЦ	021216	321216	221216	101	1,33	1,5
КЛЗТЗ-150x11x3000-1,5-СЦ	021276	321276	221276	151	1,93	1,5
КЛЗТЗ-200x11x3000-1,5-СЦ	021226	321226	221226	201	2,53	1,5
КЛЗТЗ-300x11x3000-1,5-СЦ	021236	321236	221236	301	3,70	1,5
КЛЗТЗ-400x11x3000-1,5-СЦ	021246	321246	221246	401	4,87	1,5
КЛЗТЗ-500x11x3000-1,5-СЦ	021256	321256	221256	501	6,03	1,5
КЛЗТЗ-600x11x3000-1,5-СЦ	021266	321266	221266	601	7,03	1,5

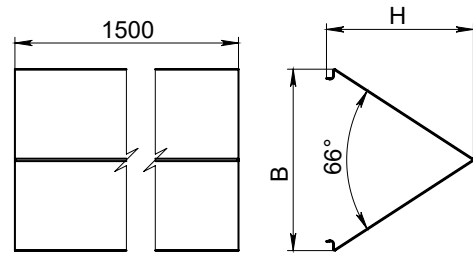


Крышки КЛЗТЗ имеют отверстие для заземляющего проводника. Заземляющий проводник крепится к крышке с помощью винтов и гаек М6. В сочетании со съемной крышкой неперфорированный лоток выполняет функцию кабельного короба (ПУЭ, п. 2.1.10). Лоток имеет замок круглой формы, крышка прижимается к лотку до характерного щелчка, не требует дополнительных элементов фиксации. Рекомендуем использовать держатель крышки лотка ДК или хомут ХКП в местах с повышенными ветровыми нагрузками, а также для надежной фиксации крышки с лотком.







Крышка снеговая двускатная КДЛЗТ



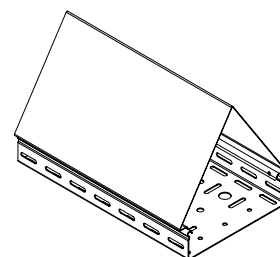
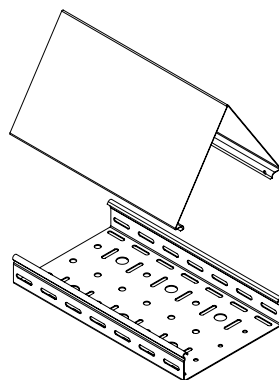
 1 500 мм


Возможно изготовление под заказ крышек:
толщиной 1,2 мм от 3000 м.

Артикул в исп. 	Код 	Код 	Код 	Ширина (В), мм	Высота (Н), мм	Масса, кг/м
КДЛЗТ-100x1500-1,0-СЦ	024210	324210	224210	116	101	2,07
КДЛЗТ-150x1500-1,0-СЦ	024270	324270	224270	166	139	2,80
КДЛЗТ-200x1500-1,0-СЦ	024220	324220	224220	216	178	3,50
КДЛЗТ-300x1500-1,0-СЦ	024230	324230	224230	316	255	4,90
КДЛЗТ-400x1500-1,0-СЦ	024240	324240	224240	416	332	6,40
КДЛЗТ-500x1500-1,0-СЦ	024250	324250	224250	516	409	7,90
КДЛЗТ-600x1500-1,0-СЦ	024260	324260	224260	616	486	9,30
КДЛЗТ-100x1500-1,5-СЦ	024217	324217	224217	115	100	3,10
КДЛЗТ-150x1500-1,5-СЦ	024277	324277	224277	165	139	4,10
КДЛЗТ-200x1500-1,5-СЦ	024227	324227	224227	215	177	5,20
КДЛЗТ-300x1500-1,5-СЦ	024237	324237	224237	315	254	7,40
КДЛЗТ-400x1500-1,5-СЦ	024247	324247	224247	415	331	9,60
КДЛЗТ-500x1500-1,5-СЦ	024257	324257	224257	515	408	11,70
КДЛЗТ-600x1500-1,5-СЦ	024267	324267	224267	615	485	13,90



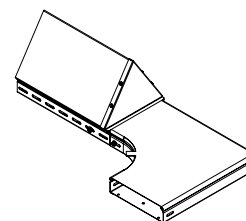
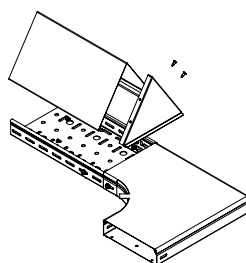
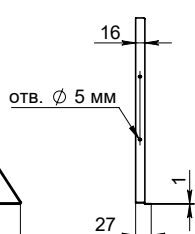
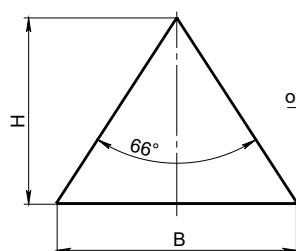
Крышка КДЛЗТ предназначена для защиты кабеля от воздействия снеговой нагрузки. В местах с повышенными ветровыми нагрузками рекомендуем использовать универсальные хомуты серии ХДКУ.



Заглушка крышки снеговой двускатной ЗКДЛЗТ

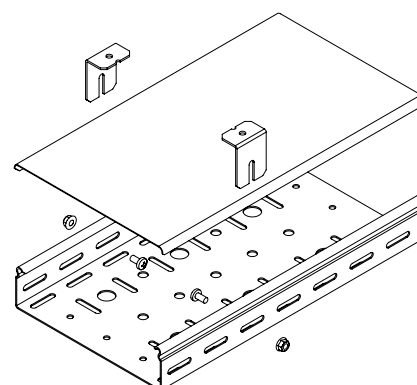
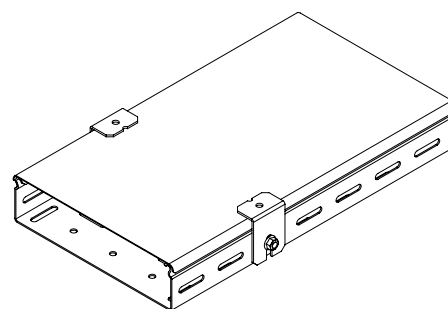
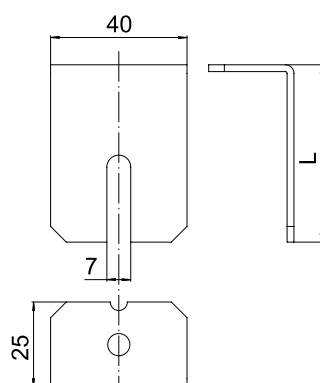


Артикул в исп. СЦ	Код СЦ	Код ГЦ	Код О	Ширина (В), мм	Высота (Н), мм	Масса, кг/компл
ЗКДЛЗТ-100-1,0-СЦ	030210	330210	230210	115	110	0,08
ЗКДЛЗТ-150-1,0-СЦ	030205	330205	230205	165	149	0,13
ЗКДЛЗТ-200-1,0-СЦ	030220	330220	230220	215	187	0,21
ЗКДЛЗТ-300-1,0-СЦ	030230	330230	230230	315	264	0,41
ЗКДЛЗТ-400-1,0-СЦ	030240	330240	230240	415	341	0,66
ЗКДЛЗТ-500-1,0-СЦ	030250	330250	230250	515	418	0,98
ЗКДЛЗТ-600-1,0-СЦ	030260	330260	230260	615	495	1,36



Заглушка крышки двускатной ЗКДЛЗТ предназначена для защиты от попадания снега на концах трассы при использовании крышки КДЛЗТ. Крепеж входит в стандартную комплектацию ЗКДЛЗТ.

Держатель крышки лотка ДК

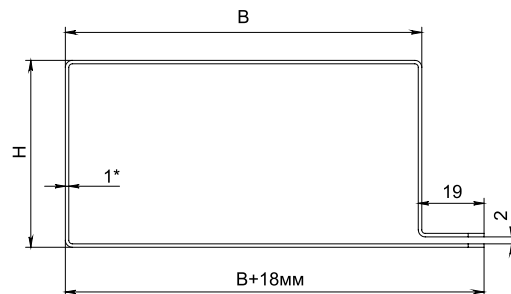


Артикул в исп. СЦ	Код СЦ	Код ГЦ	Код О	Длина (L), мм	Масса, кг/компл
ДК-50-80-100-2,0-СЦ	043581	343581	243581	52	0,05
ДК-65-150-200-2,0-СЦ	043602	343602	243602	65	0,06











Держатель крышки ДК предназначен для фиксации крышек лотков и углов серий УЛН, УЛП, НЛО. Обеспечивает надежное крепление крышки при максимальных ветровых нагрузках. Держатель крышки монтируется в места соединения лотков при помощи винта М6х12 с квадратным подголовником и гайки М6 с буртиком (входят в комплект).

Хомут крышки поясной ХКП



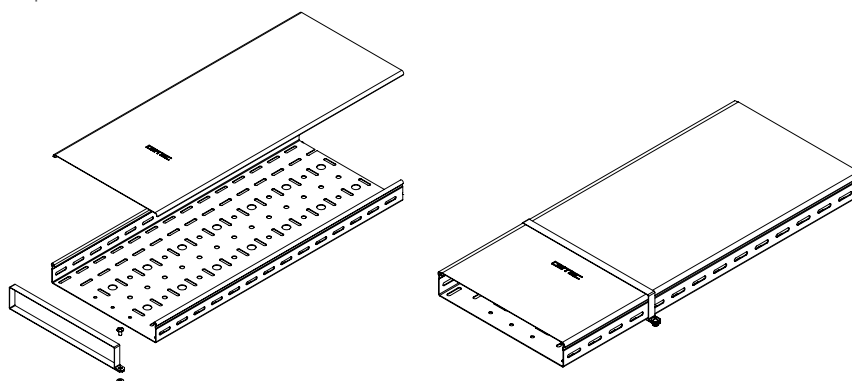
Возможно изготовление под заказ хомутов:
толщиной 1,2 мм от 100 штук; борт 65 мм от 100 штук.

Артикул в исп. 	Код 	Код 	Код 	Ширина (В), мм	Высота (Н), мм	Масса, кг/компл
Борт 50						
ХКП-50x50-1,0-СЦ	073175	373175	273175	51	54	0,03
ХКП-100x50-1,0-СЦ	073115	373115	273115	101	54	0,04
ХКП-150x50-1,0-СЦ	073105	373105	273105	151	54	0,06
ХКП-200x50-1,0-СЦ	073125	373125	273125	201	54	0,07
ХКП-300x50-1,0-СЦ	073135	373135	273135	301	54	0,09
ХКП-400x50-1,0-СЦ	073145	373145	273145	401	54	0,11
ХКП-500x50-1,0-СЦ	073155	373155	273185	501	54	0,14
ХКП-600x50-1,0-СЦ	073165	373165	273165	601	54	0,16
ХКП-50x50-1,5-СЦ	073375	373375	273375	51	54	0,05
ХКП-100x50-1,5-СЦ	073315	373315	273315	101	54	0,06
ХКП-150x50-1,5-СЦ	073305	373305	273305	151	54	0,08
ХКП-200x50-1,5-СЦ	073325	373325	273325	201	54	0,10
ХКП-300x50-1,5-СЦ	073335	373335	273335	301	54	0,13
ХКП-400x50-1,5-СЦ	073345	373345	273345	401	54	0,17
ХКП-500x50-1,5-СЦ	073355	373355	273355	501	54	0,20
ХКП-600x50-1,5-СЦ	073365	373365	273365	601	54	0,24
Борт 80						
ХКП-100x80-1,0-СЦ	073118	373118	273118	101	84	0,05
ХКП-150x80-1,0-СЦ	073108	373108	273108	151	84	0,06
ХКП-200x80-1,0-СЦ	073128	373128	273128	201	84	0,07
ХКП-300x80-1,0-СЦ	073138	373138	273138	301	84	0,10
ХКП-400x80-1,0-СЦ	073148	373148	273148	401	84	0,12
ХКП-500x80-1,0-СЦ	073158	373158	273158	501	84	0,14
ХКП-600x80-1,0-СЦ	073168	373168	273168	601	84	0,17
ХКП-100x80-1,5-СЦ	073318	373318	273318	101	84	0,07
ХКП-150x80-1,5-СЦ	073308	373308	273308	151	84	0,09
ХКП-200x80-1,5-СЦ	073328	373328	273328	201	84	0,11
ХКП-300x80-1,5-СЦ	073338	373338	273338	301	84	0,14
ХКП-400x80-1,5-СЦ	073348	373348	273348	401	84	0,18
ХКП-500x80-1,5-СЦ	073358	373358	273358	501	84	0,21
ХКП-600x80-1,5-СЦ	073368	373368	273368	601	84	0,25
Борт 100						
ХКП-100x100-1,0-СЦ	073111	373111	273111	101	104	0,06
ХКП-150x100-1,0-СЦ	073101	373101	273101	151	104	0,07
ХКП-200x100-1,0-СЦ	073121	373121	273121	201	104	0,08
ХКП-300x100-1,0-СЦ	073131	373131	273131	301	104	0,10

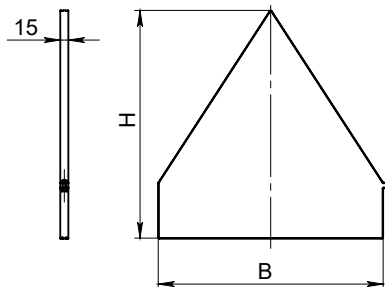
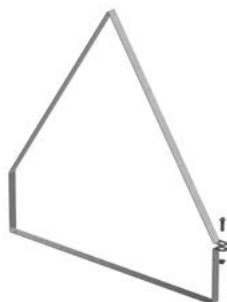
Артикул в исп. 	Код 	Код 	Код 	Ширина (В), мм	Высота (Н), мм	Масса, кг/компл
ХКП-400x100-1,0-СЦ	073141	373141	273141	401	104	0,13
ХКП-500x100-1,0-СЦ	073151	373151	273151	501	104	0,15
ХКП-600x100-1,0-СЦ	073161	373161	273161	601	104	0,17
ХКП-100x100-1,5-СЦ	073311	373311	273311	101	104	0,08
ХКП-150x100-1,5-СЦ	073301	373301	273301	151	104	0,10
ХКП-200x100-1,5-СЦ	073321	373321	273321	201	104	0,12
ХКП-300x100-1,5-СЦ	073331	373331	273331	301	104	0,15
ХКП-400x100-1,5-СЦ	073341	373341	273341	401	104	0,19
ХКП-500x100-1,5-СЦ	073351	373351	273351	501	104	0,22
ХКП-600x100-1,5-СЦ	073361	373361	273361	601	104	0,26
Борт 150						
ХКП-150x150-1,0-СЦ	073107	373107	273107	151	154	0,08
ХКП-200x150-1,0-СЦ	073127	373127	273127	201	154	0,09
ХКП-300x150-1,0-СЦ	073137	373137	273137	301	154	0,11
ХКП-400x150-1,0-СЦ	073147	373147	273147	401	154	0,14
ХКП-500x150-1,0-СЦ	073157	373157	273157	501	154	0,16
ХКП-600x150-1,0-СЦ	073167	373167	273167	601	154	0,18
ХКП-150x150-1,5-СЦ	073307	373307	273307	151	154	0,12
ХКП-200x150-1,5-СЦ	073327	373327	273327	201	154	0,13
ХКП-300x150-1,5-СЦ	073337	373337	273337	301	154	0,17
ХКП-400x150-1,5-СЦ	073347	373347	273347	401	154	0,20
ХКП-500x150-1,5-СЦ	073357	373357	273357	501	154	0,24
ХКП-600x150-1,5-СЦ	073367	373367	273367	601	154	0,27
Борт 200						
ХКП-200x200-1,0-СЦ	073122	373122	273122	201	204	0,10
ХКП-300x200-1,0-СЦ	073132	373132	273132	301	204	0,13
ХКП-400x200-1,0-СЦ	073142	373142	273142	401	204	0,15
ХКП-500x200-1,0-СЦ	073152	373152	273152	501	204	0,17
ХКП-600x200-1,0-СЦ	073162	373162	273162	601	204	0,20
ХКП-200x200-1,5-СЦ	073322	373322	273322	201	204	0,15
ХКП-300x200-1,5-СЦ	073332	373332	273332	301	204	0,19
ХКП-400x200-1,5-СЦ	073342	373342	273342	401	204	0,22
ХКП-500x200-1,5-СЦ	073352	373352	273352	501	204	0,26
ХКП-600x200-1,5-СЦ	073362	373362	273362	601	204	0,29







Хомут крышки поясной ХКП предназначен для фиксации крышек лотков серий УЛН, УЛП, НЛО. Рекомендуем использовать хомут для надежного крепления крышки при максимальных ветровых нагрузках, а также для обеспечения надежной фиксации крышки к лотку. В стандартную комплектацию входят винт М6х12 и гайка М6 с буртиком. Хомут устанавливается на собранную кабеленесущую трассу в свободных от монтажа и соединения местах. Рекомендуем использовать два хомута на пролете 2,5 – 3 метра, равномерно распределенных вдоль одной секции крышки.



Хомут крышки снеговой двускатной ХДКУ

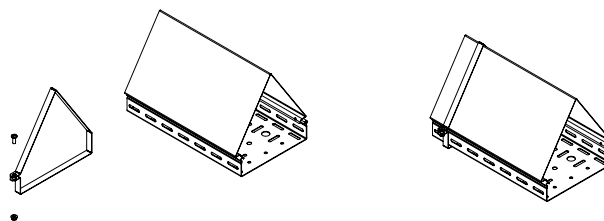


Возможно изготовление под заказ хомутов:
борт 65 мм от 100 штук.

Артикул в исп. 	Код 	Код 	Код 	Ширина (В), мм	Высота (Н), мм	Масса, кг/компл
Борт 50						
ХДКУ-100x50-1,0-СЦ	044115	344115	244115	138	143	0,06
ХДКУ-150x50-1,0-СЦ	044105	344105	244105	188	182	0,07
ХДКУ-200x50-1,0-СЦ	044125	344125	244125	238	220	0,09
ХДКУ-300x50-1,0-СЦ	044135	344135	244135	338	297	0,12
ХДКУ-400x50-1,0-СЦ	044145	344145	244145	438	374	0,16
ХДКУ-500x50-1,0-СЦ	044100	344100	244100	538	451	0,19
ХДКУ-600x50-1,0-СЦ	044165	344165	244165	638	528	0,22
Борт 80						
ХДКУ-100x80-1,0-СЦ	044118	344118	244118	138	173	0,06
ХДКУ-150x80-1,0-СЦ	044108	344108	244108	188	212	0,08
ХДКУ-200x80-1,0-СЦ	044128	344128	244128	238	250	0,10
ХДКУ-300x80-1,0-СЦ	044138	344138	244138	338	327	0,13
ХДКУ-400x80-1,0-СЦ	044148	344148	244148	438	404	0,16
ХДКУ-500x80-1,0-СЦ	044158	344158	244158	538	481	0,20
ХДКУ-600x80-1,0-СЦ	044168	344168	244168	638	558	0,23
Борт 100						
ХДКУ-100x100-1,0-СЦ	044111	344111	244111	138	193	0,07
ХДКУ-150x100-1,0-СЦ	044101	344101	244101	188	232	0,08
ХДКУ-200x100-1,0-СЦ	044121	344121	244121	238	270	0,10
ХДКУ-300x100-1,0-СЦ	044131	344131	244131	338	347	0,13
ХДКУ-400x100-1,0-СЦ	044141	344141	244141	438	424	0,17
ХДКУ-500x100-1,0-СЦ	044151	344151	244151	538	501	0,20
ХДКУ-600x100-1,0-СЦ	044161	344161	244161	638	578	0,23
Борт 150						
ХДКУ-150x150-1,0-СЦ	044110	344110	244110	188	282	0,10
ХДКУ-200x150-1,0-СЦ	044120	344120	244120	238	320	0,11
ХДКУ-300x150-1,0-СЦ	044130	344130	244130	338	397	0,15
ХДКУ-400x150-1,0-СЦ	044140	344140	244140	438	474	0,18
ХДКУ-500x150-1,0-СЦ	044150	344150	244150	538	551	0,21
ХДКУ-600x150-1,0-СЦ	044160	344160	244160	638	628	0,25
Борт 200						
ХДКУ-200x200-1,0-СЦ	044122	344122	244122	238	370	0,12
ХДКУ-300x200-1,0-СЦ	044132	344132	244132	338	447	0,16
ХДКУ-400x200-1,0-СЦ	044142	344142	244142	438	524	0,19
ХДКУ-500x200-1,0-СЦ	044152	344152	244152	538	601	0,23
ХДКУ-600x200-1,0-СЦ	044162	344162	244162	638	678	0,26



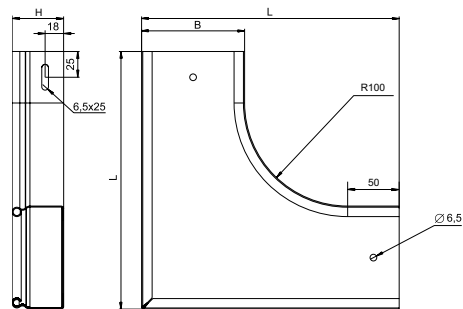
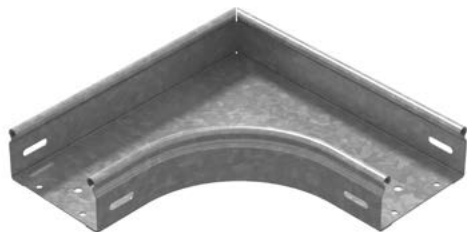
Хомут крышки снеговой ХДКУ предназначен для фиксации крышки КДЛЗТ. Обеспечивает надежное крепление при максимальных ветровых нагрузках. В стандартную комплектацию входят винт М6х16 и гайка М6 с буртиком. Рекомендуем использовать два хомута на пролете 3 метра.









УГЛЫ 90 ГРАДУСОВ И КРЫШКИ К НИМ

Угол плоский плавный УПТРП90, R100



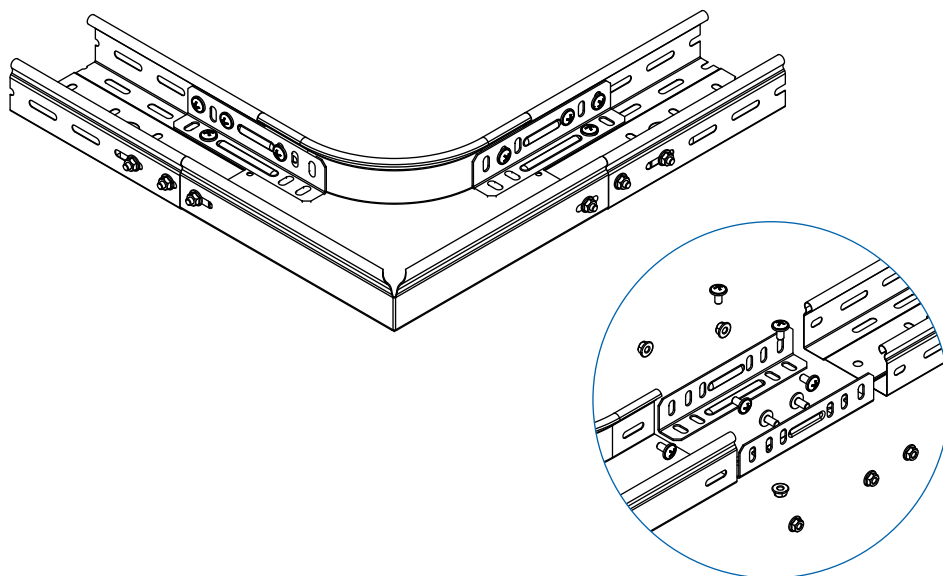
Возможно изготовление под заказ углов:
толщиной 1,2 мм от 100 штук; борт 65 мм от 100 штук.

Артикул в исп.	Код	Код	Код	Ширина (В), мм	Длина (L), мм	Высота (Н), мм	Масса, кг/шт
Борт 50							
УПТРП90-50x50-1,0-R100-ЦЦ	086755	386755	286755	50	200	50	0,50
УПТРП90-100x50-1,0-R100-ЦЦ	086715	386715	286715	100	250	50	0,73
УПТРП90-150x50-1,0-R100-ЦЦ	086750	386750	286750	150	300	50	1,00
УПТРП90-200x50-1,0-R100-ЦЦ	086725	386725	286725	200	350	50	1,30
УПТРП90-300x50-1,0-R100-ЦЦ	086735	386735	286735	300	450	50	2,04
УПТРП90-400x50-1,0-R100-ЦЦ	086745	386745	286745	400	550	50	2,94
УПТРП90-500x50-1,0-R100-ЦЦ	086705	386705	286705	500	650	50	4,00
УПТРП90-600x50-1,0-R100-ЦЦ	086765	386765	286765	600	750	50	5,20
УПТРП90-50x50-1,5-R100-ЦЦ	089755	389755	289755	50	200	50	0,74
УПТРП90-100x50-1,5-R100-ЦЦ	089715	389715	289715	100	250	50	1,11
УПТРП90-150x50-1,5-R100-ЦЦ	089750	389750	289750	150	300	50	1,52
УПТРП90-200x50-1,5-R100-ЦЦ	089725	389725	289725	200	350	50	1,98
УПТРП90-300x50-1,5-R100-ЦЦ	089735	389735	289735	300	450	50	3,10
УПТРП90-400x50-1,5-R100-ЦЦ	089745	389745	289745	400	550	50	4,40
УПТРП90-500x50-1,5-R100-ЦЦ	089705	389705	289705	500	650	50	6,00
УПТРП90-600x50-1,5-R100-ЦЦ	089765	389765	289765	600	750	50	7,80
Борт 80							
УПТРП90-100x80-1,0-R100-ЦЦ	086718	386718	286718	100	250	80	0,91
УПТРП90-150x80-1,0-R100-ЦЦ	086708	386708	286708	150	300	80	1,20
УПТРП90-200x80-1,0-R100-ЦЦ	086728	386728	286728	200	350	80	1,54
УПТРП90-300x80-1,0-R100-ЦЦ	086738	386738	286738	300	450	80	2,31
УПТРП90-400x80-1,0-R100-ЦЦ	086748	386748	286748	400	550	80	3,30
УПТРП90-500x80-1,0-R100-ЦЦ	086758	386758	286758	500	650	80	4,40
УПТРП90-600x80-1,0-R100-ЦЦ	086768	386768	286768	600	750	80	5,60
УПТРП90-100x80-1,5-R100-ЦЦ	089718	389718	289718	100	250	80	1,37
УПТРП90-150x80-1,5-R100-ЦЦ	089708	389708	289708	150	300	80	1,81
УПТРП90-200x80-1,5-R100-ЦЦ	089728	389728	289728	200	350	80	2,31
УПТРП90-300x80-1,5-R100-ЦЦ	089738	389738	289738	300	450	80	3,50
УПТРП90-400x80-1,5-R100-ЦЦ	089748	389748	289748	400	550	80	4,90
УПТРП90-500x80-1,5-R100-ЦЦ	089758	389758	289758	500	650	80	6,60
УПТРП90-600x80-1,5-R100-ЦЦ	089768	389768	289768	600	750	80	8,50
Борт 100							
УПТРП90-100x100-1,0-R100-ЦЦ	086711	386711	286711	100	250	100	1,03
УПТРП90-150x100-1,0-R100-ЦЦ	086710	386710	286710	150	300	100	1,34
УПТРП90-200x100-1,0-R100-ЦЦ	086721	386721	286721	200	350	100	1,68
УПТРП90-300x100-1,0-R100-ЦЦ	086731	386731	286731	300	450	100	2,52
УПТРП90-400x100-1,0-R100-ЦЦ	086741	386741	286741	400	550	100	3,50
УПТРП90-500x100-1,0-R100-ЦЦ	086701	386701	286701	500	650	100	4,60
УПТРП90-600x100-1,0-R100-ЦЦ	086761	386761	286761	600	750	100	5,90
УПТРП90-100x100-1,5-R100-ЦЦ	089711	389711	289711	100	250	100	1,53
УПТРП90-150x100-1,5-R100-ЦЦ	089710	389710	289710	150	300	100	1,99
УПТРП90-200x100-1,5-R100-ЦЦ	089712	389712	289712	200	350	100	2,51
УПТРП90-300x100-1,5-R100-ЦЦ	089731	389731	289731	300	450	100	3,80
УПТРП90-400x100-1,5-R100-ЦЦ	089741	389741	289741	400	550	100	5,20
УПТРП90-500x100-1,5-R100-ЦЦ	089701	389701	289701	500	650	100	6,90
УПТРП90-600x100-1,5-R100-ЦЦ	089761	389761	289761	600	750	100	8,90

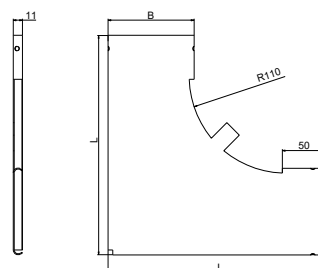
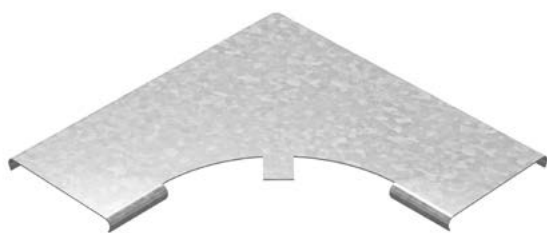
Артикул в исп. 	Код 	Код 	Код 	Ширина (В), мм	Длина (L), мм	Высота (Н), мм	Масса, кг/шт
Борт 150							
УПТРП90-150x150-1,0-R100-СЦ	086709	386709	286709	150	300	150	1,67
УПТРП90-200x150-1,0-R100-СЦ	086720	386720	286720	200	350	150	2,06
УПТРП90-300x150-1,0-R100-СЦ	086730	386730	286730	300	450	150	2,96
УПТРП90-400x150-1,0-R100-СЦ	086740	386740	286740	400	550	150	4,00
УПТРП90-500x150-1,0-R100-СЦ	086700	386700	286700	500	650	150	5,20
УПТРП90-600x150-1,0-R100-СЦ	086760	386760	286760	600	750	150	6,60
УПТРП90-150x150-1,5-R100-СЦ	089709	389709	289709	150	300	150	2,51
УПТРП90-200x150-1,5-R100-СЦ	089720	389720	289720	200	350	150	3,10
УПТРП90-300x150-1,5-R100-СЦ	089730	389730	289730	300	450	150	4,40
УПТРП90-400x150-1,5-R100-СЦ	089740	389740	289740	400	550	150	6,00
УПТРП90-500x150-1,5-R100-СЦ	089700	389700	289700	500	650	150	7,80
УПТРП90-600x150-1,5-R100-СЦ	089760	389760	289760	600	750	150	9,90
Борт 200							
УПТРП90-200x200-1,0-R100-СЦ	086722	386722	286722	200	350	200	2,43
УПТРП90-300x200-1,0-R100-СЦ	086732	386732	286732	300	450	200	3,41
УПТРП90-400x200-1,0-R100-СЦ	086742	386742	286742	400	550	200	4,55
УПТРП90-500x200-1,0-R100-СЦ	086702	386702	286702	500	650	200	5,84
УПТРП90-600x200-1,0-R100-СЦ	086762	386762	286762	600	750	200	7,29
УПТРП90-200x200-1,5-R100-СЦ	089722	389722	289722	200	350	200	3,70
УПТРП90-300x200-1,5-R100-СЦ	089732	389732	289732	300	450	200	5,10
УПТРП90-400x200-1,5-R100-СЦ	089742	389742	289742	400	550	200	6,80
УПТРП90-500x200-1,5-R100-СЦ	089702	389702	289702	500	650	200	8,80
УПТРП90-600x200-1,5-R100-СЦ	089762	389762	289762	600	750	200	10,90



УПТРП90 R100 предназначен для создания плавного поворота кабельной трассы в горизонтальной плоскости с радиусом 100 мм. Для установки используются соединители СЛУМ, ПРУМ, винты М6х12 и гайки М6 с буртиком. Производитель предупреждает о необходимости установки минимум одной дополнительной опоры, расположенной в центре тяжести данной фасонной секции. Крышка КУПТРП90 R100 поставляется отдельно.



Крышка к углу плоскому плавному КУПТРП90, R100

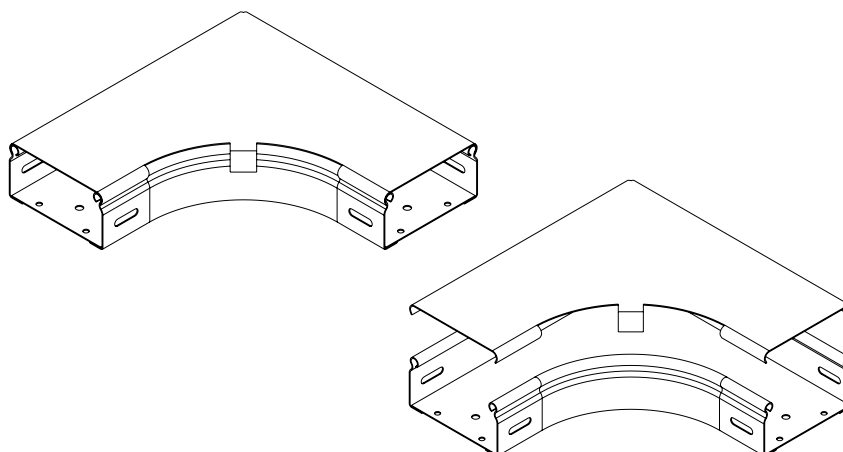


Возможно изготовление под заказ крышек к углам: толщиной 1,2 мм от 100 штук.

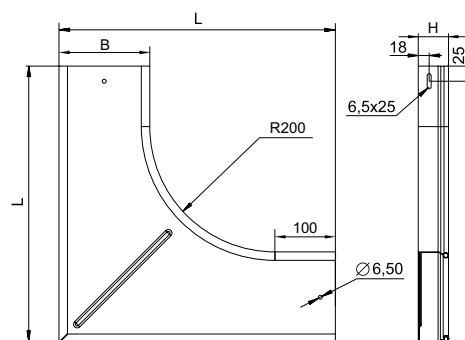
Артикул в исп. СЦ	Код СЦ	Код ГЦ	Код О	Ширина (В), мм	Длина (L), мм	Масса, кг/шт
КУПТРП90-50-1,0-R100-СЦ	020375	320375	220375	50	200	0,17
КУПТРП90-100-1,0-R100-СЦ	020317	320317	220317	100	250	0,36
КУПТРП90-150-1,0-R100-СЦ	020307	320307	220307	150	300	0,58
КУПТРП90-200-1,0-R100-СЦ	020327	320327	220327	200	350	0,84
КУПТРП90-300-1,0-R100-СЦ	020337	320337	220337	300	450	1,48
КУПТРП90-400-1,0-R100-СЦ	020347	320347	220347	400	550	2,28
КУПТРП90-500-1,0-R100-СЦ	020357	320357	220357	500	650	3,20
КУПТРП90-600-1,0-R100-СЦ	020367	320367	220367	600	750	4,30
КУПТРП90-50-1,5-R100-СЦ	020493	320493	220493	50	200	0,26
КУПТРП90-100-1,5-R100-СЦ	020419	320419	220419	100	250	0,54
КУПТРП90-150-1,5-R100-СЦ	020409	320409	220409	150	300	0,87
КУПТРП90-200-1,5-R100-СЦ	020420	320420	220420	200	350	1,26
КУПТРП90-300-1,5-R100-СЦ	020430	320430	220430	300	450	2,22
КУПТРП90-400-1,5-R100-СЦ	020440	320440	220440	400	550	4,10
КУПТРП90-500-1,5-R100-СЦ	020450	320450	220450	500	650	4,80
КУПТРП90-600-1,5-R100-СЦ	020460	320460	220460	600	750	6,50







Крышки КУПТРП90 R100 предназначены для защиты кабеля от воздействия атмосферных осадков, пыли, падения посторонних предметов и касания человека. Крышка прижимается к углу до характерного щелчка, не требует дополнительных элементов фиксации. На радиусной части крышки выполнены отгибные лепестки, предназначенные для дополнительной фиксации от горизонтального сдвига.



Угол плоский плавный УПТРП90, R200



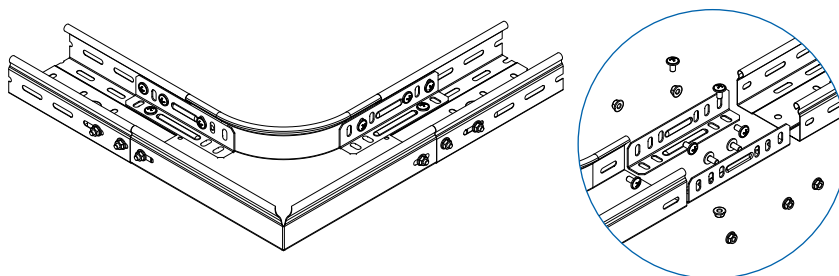
Возможно изготовление под заказ углов: толщины 1,2 мм от 100 штук; борт 65 мм от 100 штук.

Артикул в исп. 	Код 	Код 	Код 	Ширина (В), мм	Длина (L), мм	Высота (H), мм	Масса, кг/шт
Борт 50							
УПТРП90-50x50-1,0-R200-СЦ	084855	384855	284855	50	355	50	0,99
УПТРП90-100x50-1,0-R200-СЦ	084815	384815	284815	100	405	50	1,34
УПТРП90-150x50-1,0-R200-СЦ	084850	384850	284850	150	455	50	1,79
УПТРП90-200x50-1,0-R200-СЦ	084825	384825	284825	200	505	50	2,23
УПТРП90-300x50-1,0-R200-СЦ	084835	384835	284835	300	605	50	3,20
УПТРП90-400x50-1,0-R200-СЦ	084845	384845	284845	400	705	50	4,30
УПТРП90-500x50-1,0-R200-СЦ	084805	384805	284805	500	805	50	5,70
УПТРП90-600x50-1,0-R200-СЦ	084865	384865	284865	600	905	50	7,00
УПТРП90-50x50-1,5-R200-СЦ	087500	387500	287500	50	355	50	1,55
УПТРП90-100x50-1,5-R200-СЦ	087515	387515	287515	100	405	50	2,09
УПТРП90-150x50-1,5-R200-СЦ	087505	387505	287505	150	455	50	2,68
УПТРП90-200x50-1,5-R200-СЦ	087525	387525	287525	200	505	50	3,30
УПТРП90-300x50-1,5-R200-СЦ	087535	387535	287535	300	605	50	4,80
УПТРП90-400x50-1,5-R200-СЦ	087545	387545	287545	400	705	50	6,54
УПТРП90-500x50-1,5-R200-СЦ	087555	387555	287555	500	805	50	8,49
УПТРП90-600x50-1,5-R200-СЦ	087565	387565	287565	600	905	50	10,68
Борт 80							
УПТРП90-100x80-1,0-R200-СЦ	084818	384818	284818	100	405	80	1,71
УПТРП90-150x80-1,0-R200-СЦ	084808	384808	284808	150	455	80	2,12
УПТРП90-200x80-1,0-R200-СЦ	084828	384828	284828	200	505	80	2,58
УПТРП90-300x80-1,0-R200-СЦ	084838	384838	284838	300	605	80	3,62
УПТРП90-400x80-1,0-R200-СЦ	084848	384848	284848	400	705	80	4,81
УПТРП90-500x80-1,0-R200-СЦ	084858	384858	284858	500	805	80	6,16
УПТРП90-600x80-1,0-R200-СЦ	084868	384868	284868	600	905	80	7,67
УПТРП90-100x80-1,5-R200-СЦ	087518	387518	287518	100	405	80	2,56
УПТРП90-150x80-1,5-R200-СЦ	087508	387508	287508	150	455	80	3,18
УПТРП90-200x80-1,5-R200-СЦ	087528	387528	287528	200	505	80	3,87
УПТРП90-300x80-1,5-R200-СЦ	087538	387538	287538	300	605	80	5,43
УПТРП90-400x80-1,5-R200-СЦ	087548	387548	287548	400	705	80	7,22
УПТРП90-500x80-1,5-R200-СЦ	087558	387558	287558	500	805	80	9,24
УПТРП90-600x80-1,5-R200-СЦ	087568	387568	287568	600	905	80	11,50
Борт 100							
УПТРП90-100x100-1,0-R200-СЦ	084811	384811	284811	100	405	100	1,86
УПТРП90-150x100-1,0-R200-СЦ	084810	384810	284810	150	455	100	2,35
УПТРП90-200x100-1,0-R200-СЦ	084821	384821	284821	200	505	100	2,76
УПТРП90-300x100-1,0-R200-СЦ	084831	384831	284831	300	605	100	3,89
УПТРП90-400x100-1,0-R200-СЦ	084841	384841	284841	400	705	100	5,04
УПТРП90-500x100-1,0-R200-СЦ	084801	384801	284801	500	805	100	6,41

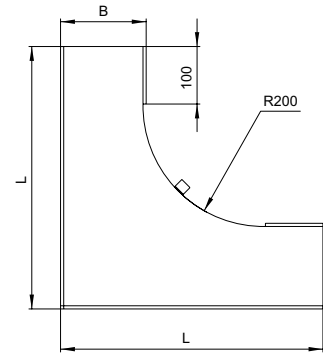
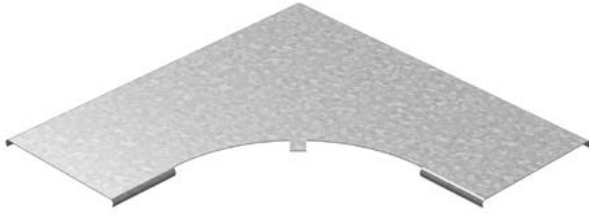
Артикул в исп.	Код	Код	Код	Ширина (В), мм	Длина (L), мм	Высота (Н), мм	Масса, кг/шт
УПТРП90-600x100-1,0-R200-СЦ	084861	384861	284861	600	905	100	8,04
УПТРП90-100x100-1,5-R200-СЦ	087513	387513	287513	100	405	100	2,87
УПТРП90-150x100-1,5-R200-СЦ	087503	387503	287503	150	455	100	3,52
УПТРП90-200x100-1,5-R200-СЦ	087523	387523	287523	200	505	100	4,24
УПТРП90-300x100-1,5-R200-СЦ	087533	387533	287533	300	605	100	5,84
УПТРП90-400x100-1,5-R200-СЦ	087543	387543	287543	400	705	100	7,67
УПТРП90-500x100-1,5-R200-СЦ	087553	387573	287553	500	805	100	9,75
УПТРП90-600x100-1,5-R200-СЦ	087563	387563	287563	600	905	100	12,05
Борт 150							
УПТРП90-150x150-1,0-R200-СЦ	084809	384809	284809	150	455	150	2,91
УПТРП90-200x150-1,0-R200-СЦ	084820	384820	284820	200	505	150	3,42
УПТРП90-300x150-1,0-R200-СЦ	084830	384830	284830	300	605	150	4,57
УПТРП90-400x150-1,0-R200-СЦ	084840	384840	284840	400	705	150	5,87
УПТРП90-500x150-1,0-R200-СЦ	084800	384800	284800	500	805	150	7,33
УПТРП90-600x150-1,0-R200-СЦ	084860	384860	284860	600	905	150	8,95
УПТРП90-150x150-1,5-R200-СЦ	087507	387507	287507	150	455	150	4,36
УПТРП90-200x150-1,5-R200-СЦ	087527	387527	287527	200	505	150	5,13
УПТРП90-300x150-1,5-R200-СЦ	087537	387537	287537	300	605	150	6,85
УПТРП90-400x150-1,5-R200-СЦ	087547	387547	287547	400	705	150	8,81
УПТРП90-500x150-1,5-R200-СЦ	087557	387557	287557	500	805	150	11,00
УПТРП90-600x150-1,5-R200-СЦ	087567	387567	287567	600	905	150	13,42
Борт 200							
УПТРП90-200x200-1,0-R200-СЦ	084822	384822	284822	200	505	200	4,02
УПТРП90-300x200-1,0-R200-СЦ	084832	384832	284832	300	605	200	5,25
УПТРП90-400x200-1,0-R200-СЦ	084842	384842	284842	400	705	200	6,63
УПТРП90-500x200-1,0-R200-СЦ	084802	384802	284802	500	805	200	8,17
УПТРП90-600x200-1,0-R200-СЦ	084862	384862	284862	600	905	200	9,86
УПТРП90-200x200-1,5-R200-СЦ	087522	387522	287522	200	505	200	6,03
УПТРП90-300x200-1,5-R200-СЦ	087532	387532	287532	300	605	200	7,87
УПТРП90-400x200-1,5-R200-СЦ	087542	387542	287542	400	705	200	9,94
УПТРП90-500x200-1,5-R200-СЦ	087552	387552	287552	500	805	200	12,25
УПТРП90-600x200-1,5-R200-СЦ	087562	387562	287562	600	905	200	14,79



Угол плоский плавный УПТРП90 R200 предназначен для создания плавного поворота кабельной трассы в горизонтальной плоскости. Для установки используются соединители СЛУМ, ПРУМ, винты М6х12 и гайки М6 с буртиком. Производитель предупреждает о необходимости установки минимум одной дополнительной опоры, расположенной в центре тяжести данной фасонной секции. Крышка КУПТРП90 R200 поставляется отдельно.



Крышка к углу плоскому плавному КУПТРП90, R200

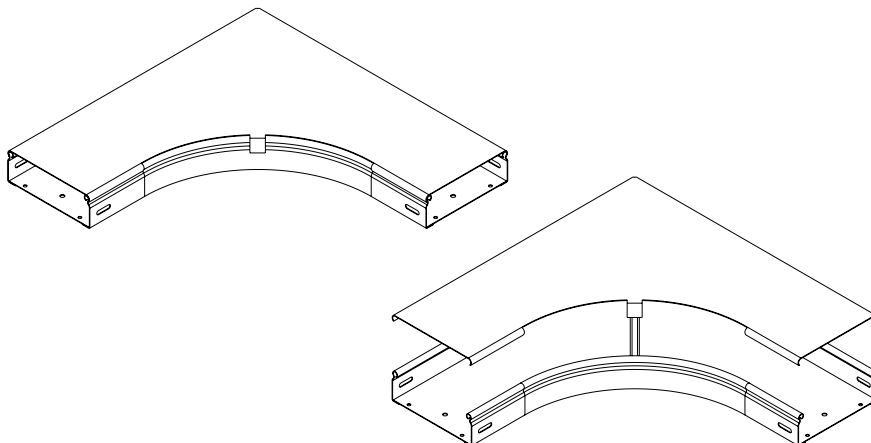


Возможно изготовление под заказ крышек к углам: толщиной 1,2 мм от 100 штук.

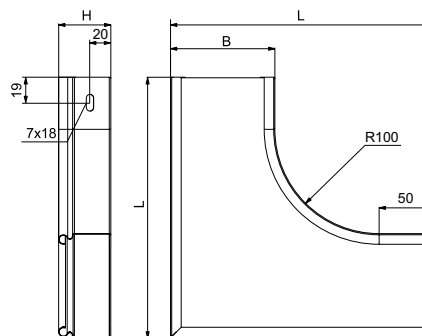
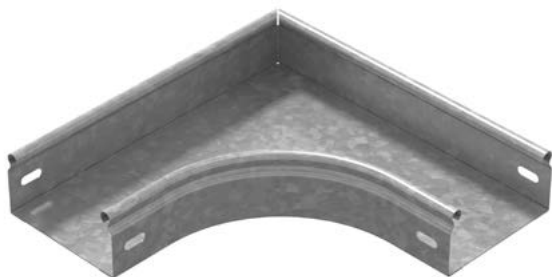
Артикул в исп. ● СЦ	Код ● СЦ	Код ● ГЦ	Код ● О	Ширина (B), мм	Длина (L), мм	Масса, кг/шт
КУПТРП90-50-1,0-R200-СЦ	020345	320345	220345	50	355	0,38
КУПТРП90-100-1,0-R200-СЦ	020314	320314	220314	100	405	0,68
КУПТРП90-150-1,0-R200-СЦ	020304	320304	220304	150	455	1,03
КУПТРП90-200-1,0-R200-СЦ	020324	320324	220324	200	505	1,41
КУПТРП90-300-1,0-R200-СЦ	020334	320334	220334	300	605	2,30
КУПТРП90-400-1,0-R200-СЦ	020344	320344	220344	400	705	3,30
КУПТРП90-500-1,0-R200-СЦ	020354	320354	220354	500	805	4,50
КУПТРП90-600-1,0-R200-СЦ	020364	320364	220364	600	905	5,90
КУПТРП90-50-1,5-R200-СЦ	021190	321190	221190	50	355	0,57
КУПТРП90-100-1,5-R200-СЦ	021119	321119	221119	100	405	1,03
КУПТРП90-150-1,5-R200-СЦ	021109	321109	221109	150	455	1,55
КУПТРП90-200-1,5-R200-СЦ	021129	321129	221129	200	505	2,12
КУПТРП90-300-1,5-R200-СЦ	021139	321139	221139	300	605	3,45
КУПТРП90-400-1,5-R200-СЦ	021149	321179	221149	400	705	5,01
КУПТРП90-500-1,5-R200-СЦ	021159	321159	221159	500	805	6,81
КУПТРП90-600-1,5-R200-СЦ	021169	321189	221169	600	905	8,85



Крышки КУПТРП90 R200 предназначены для защиты кабеля от воздействия атмосферных осадков, пыли, падения посторонних предметов и касания человека. Крышка прижимается к углу до характерного щелчка, не требует дополнительных элементов фиксации. На радиусной части крышки выполнены отгибные лепестки, предназначенные для дополнительной фиксации от горизонтального сдвига.



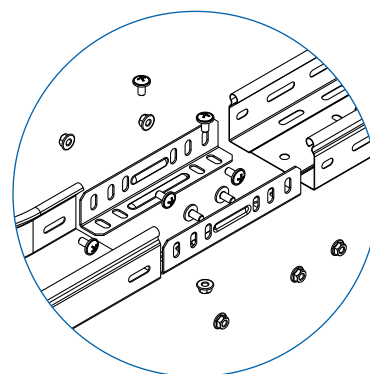
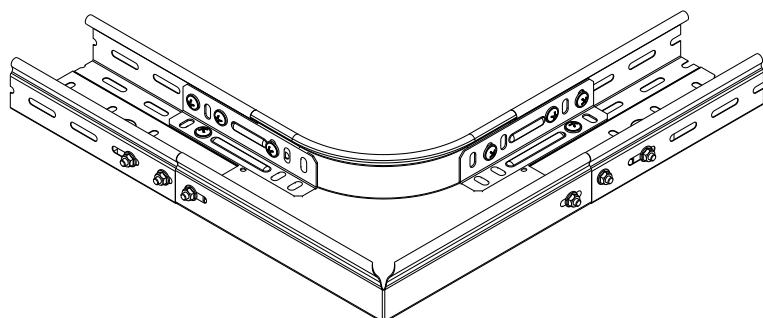
Угол плоский плавный УПТП90



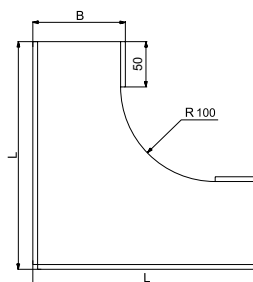
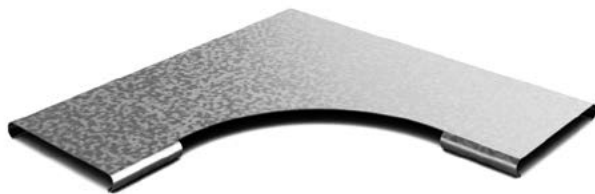
Артикул в исп.	Код	Код	Ширина (В), мм	Длина (L), мм	Высота (Н), мм	Масса, кг/шт
Борт 50						
УПТП90-50x50-0,7-R100-СЦ	032055	232055	50	200	50	0,35
УПТП90-100x50-0,7-R100-СЦ	032015	232015	100	250	50	0,50
УПТП90-150x50-0,7-R100-СЦ	032005	232005	150	300	50	0,74
УПТП90-200x50-0,7-R100-СЦ	032025	232025	200	350	50	0,90
УПТП90-300x50-0,7-R100-СЦ	032035	232035	300	450	50	1,40
УПТП90-400x50-0,7-R100-СЦ	032045	232045	400	550	50	2,02
Борт 80						
УПТП90-100x80-0,7-R100-СЦ	032018	232018	100	250	80	0,67
УПТП90-200x80-0,7-R100-СЦ	032028	232028	200	350	80	1,11
УПТП90-300x80-0,7-R100-СЦ	032038	232038	300	450	80	1,67
УПТП90-400x80-0,7-R100-СЦ	032048	232048	400	550	80	2,34
Борт 100						
УПТП90-100x100-0,7-R100-СЦ	032011	232011	100	250	100	0,75
УПТП90-200x100-0,7-R100-СЦ	032021	232021	200	350	100	1,22
УПТП90-300x100-0,7-R100-СЦ	032031	232031	300	450	100	1,79
УПТП90-400x100-0,7-R100-СЦ	032041	232041	400	550	100	2,49






Угол УПТП90 предназначен для создания плавного поворота кабельной трассы в горизонтальной плоскости для листовых лотков серий ЛНМЗТ, ЛПМЗТ. Для установки используйте соединители СЛУМ, винты М6х10 и гайки М6 с буртиком. Производитель предупреждает о необходимости установки минимум одной дополнительной опоры, расположенной в центре тяжести данной фасонной секции. Крышка КУПТП90 поставляется отдельно.



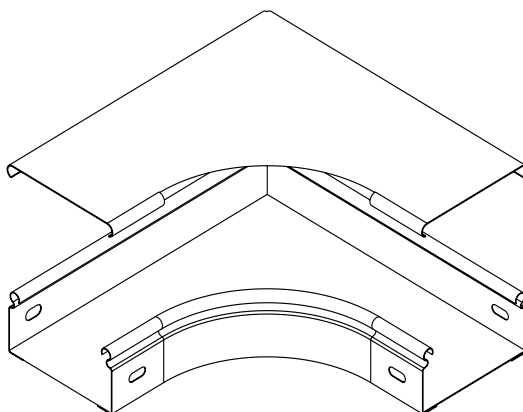
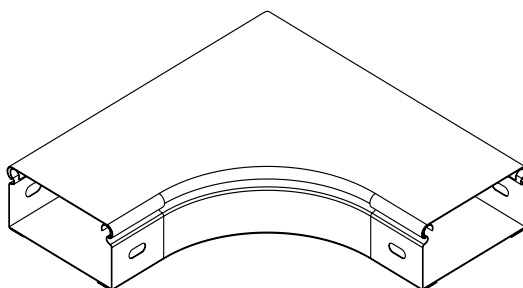
Крышка к углу плоскому плавному КУПТП90



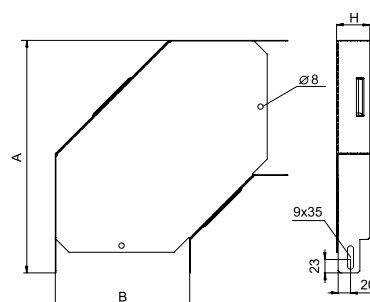
Артикул в исп. 	Код 	Код 	Длина (В), мм	Длина (L), мм	Масса, кг/шт
КУПТП90-50-0,7-R100-СЦ	022051	222051	50	200	0,12
КУПТП90-100-0,7-R100-СЦ	022011	222011	100	250	0,22
КУПТП90-150-0,7-R100-СЦ	022001	222001	150	300	0,41
КУПТП90-200-0,7-R100-СЦ	022021	222021	200	350	0,60
КУПТП90-300-0,7-R100-СЦ	022031	222031	300	450	1,05
КУПТП90-400-0,7-R100-СЦ	022041	222041	400	550	1,61



Крышки КУПТП90 предназначены для защиты кабеля от воздействия атмосферных осадков, пыли, падения посторонних предметов и касания человека. Крышка прижимается к углу до характерного щелчка, не требует дополнительных элементов фиксации.



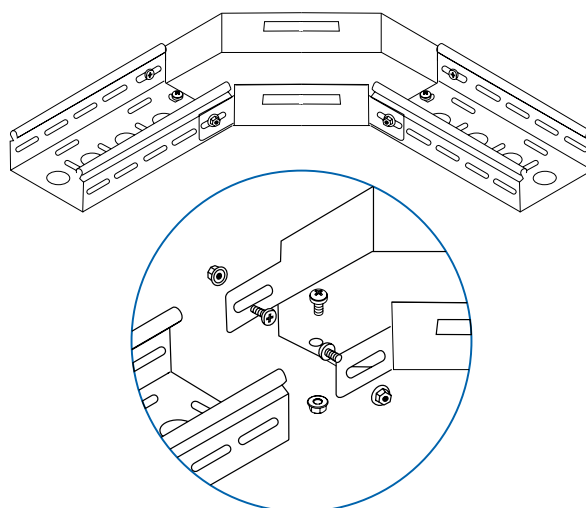
Угловой соединитель плоский УСП90



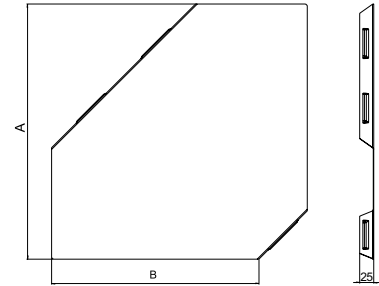
Артикул в исп.	Код	Код	Ширина (В), мм	Высота (Н), мм	Ширина (А), мм	Масса, кг/шт
Борт 50						
УСП90-50x50-1,0-СЦ	032257	232257	50	50	200	0,22
УСП90-100x50-1,0-СЦ	032217	232217	100	50	250	0,35
УСП90-200x50-1,0-СЦ	032225	232225	200	50	350	0,87
УСП90-300x50-1,0-СЦ	032235	232235	300	50	450	1,43
УСП90-400x50-1,0-СЦ	032245	232245	400	50	550	2,11
Борт 80						
УСП90-100x80-1,0-СЦ	032218	232218	100	80	250	0,61
УСП90-200x80-1,0-СЦ	032228	232228	200	80	350	1,07
УСП90-300x80-1,0-СЦ	032238	232238	300	80	450	1,66
Борт 100						
УСП90-100x100-1,0-СЦ	032211	232211	100	100	250	0,71
УСП90-200x100-1,0-СЦ	032221	232221	200	100	350	1,20
УСП90-300x100-1,0-СЦ	032231	232231	300	100	450	1,82



Соединители УСП90 и крышки к ним подготовлены для быстрой сборки, поставляются в плоском виде, в компактной упаковке. За счет предварительно нанесенной перфорации сборка элементов осуществляется быстро. Рекомендуем проводить сборку непосредственно перед монтажом трассы. Угловой соединитель УСП90 предназначен для создания плавного поворота кабельной трассы в горизонтальной плоскости для листовых лотков серий ЛНМЗТ, ЛПМЗТ. Для надежной фиксации УСП90 рекомендуем использовать винты М6х10 и гайки М6 с буртиком. Производитель предупреждает о необходимости установки минимум одной дополнительной опоры, расположенной в центре тяжести данной фасонной секции.



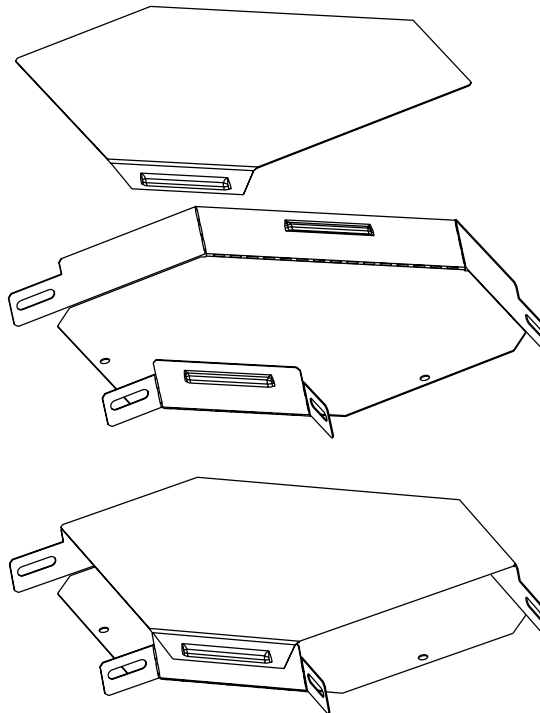
Крышка к угловому соединителю плоскому КУСП90

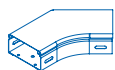


Артикул в исп. СЦ	Код СЦ	Код О	Ширина (B), мм	Ширина (A), мм	Масса, кг/шт
КУСП90-50-1,0-СЦ	022257	222257	50	150	0,12
КУСП90-100-1,0-СЦ	022267	222267	100	200	0,21
КУСП90-200-1,0-СЦ	022221	222221	200	300	0,62
КУСП90-300-1,0-СЦ	022231	222231	300	400	1,10
КУСП90-400-1,0-СЦ	022241	222241	400	500	1,70



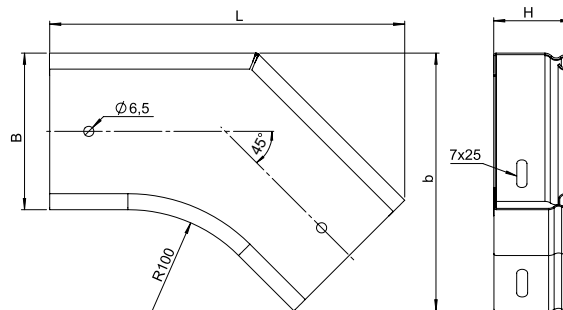
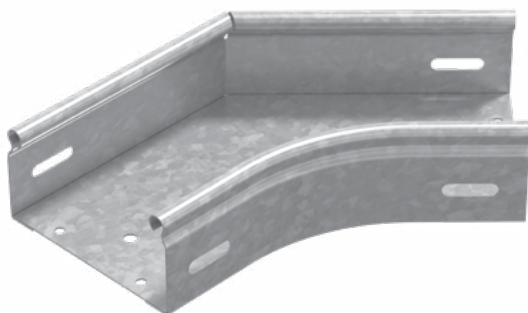
Крышки КУСП90 предназначены для защиты кабеля от воздействия атмосферных осадков, пыли, падения посторонних предметов и касания человека. Крышка прижимается к соединителю до характерного щелчка, не требует дополнительных элементов фиксации.









УГЛЫ 45 ГРАДУСОВ И КРЫШКИ К НИМ

Угол плоский плавный универсальный УПТРП45



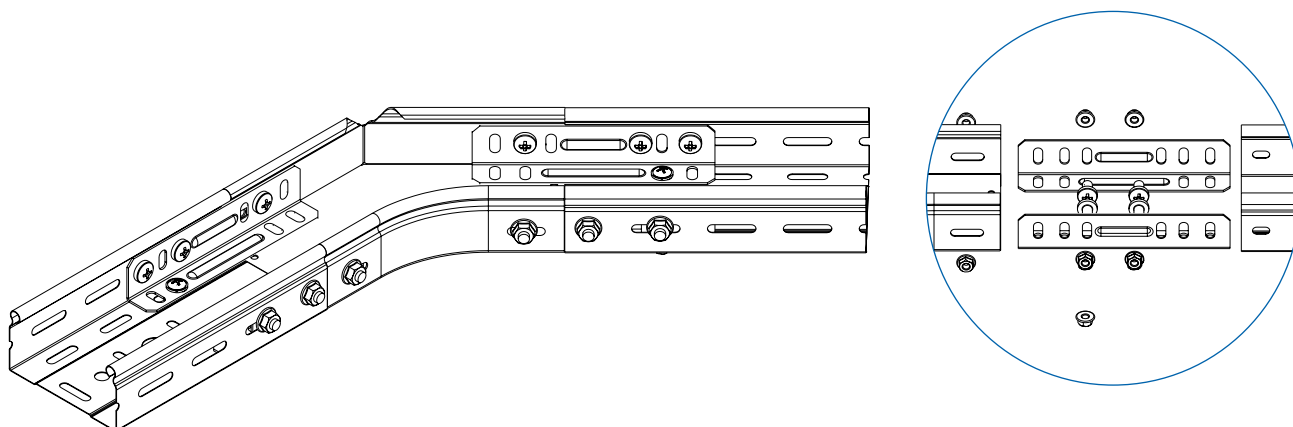
Возможно изготовление под заказ углов:
толщиной 1,2 мм от 100 штук; борт 65 мм от 100 штук.

Артикул в исп.	Код	Код	Код	Ширина (В), мм	Длина (L), мм	Высота (Н), мм	Ширина (b), мм	Масса, кг/шт
Борт 50								
УПТРП45-50x50-1,0-R100-ЦЦ	087990	387990	287990	50	191	50	115	0,29
УПТРП45-100x50-1,0-R100-ЦЦ	087915	387915	287915	100	227	50	165	0,41
УПТРП45-150x50-1,0-R100-ЦЦ	087905	387905	287905	150	262	50	215	0,55
УПТРП45-200x50-1,0-R100-ЦЦ	087925	387925	287925	200	298	50	265	0,70
УПТРП45-300x50-1,0-R100-ЦЦ	087935	387935	287935	300	368	50	365	1,05
УПТРП45-400x50-1,0-R100-ЦЦ	087945	387945	287945	400	439	50	465	1,47
УПТРП45-500x50-1,0-R100-ЦЦ	087955	387955	287955	500	510	50	565	1,95
УПТРП45-600x50-1,0-R100-ЦЦ	087965	387965	287965	600	580	50	665	2,50
УПТРП45-50x50-1,5-R100-ЦЦ	089990	389990	289990	50	191	50	115	0,44
УПТРП45-100x50-1,5-R100-ЦЦ	089915	389915	289915	100	227	50	165	0,62
УПТРП45-150x50-1,5-R100-ЦЦ	089905	389905	289905	150	262	50	215	0,82
УПТРП45-200x50-1,5-R100-ЦЦ	089925	389925	289925	200	298	50	265	1,05
УПТРП45-300x50-1,5-R100-ЦЦ	089935	389935	289935	300	368	50	365	1,58
УПТРП45-400x50-1,5-R100-ЦЦ	089945	389945	289945	400	439	50	465	2,21
УПТРП45-500x50-1,5-R100-ЦЦ	089955	389955	289955	500	510	50	565	2,93
УПТРП45-600x50-1,5-R100-ЦЦ	089965	389965	289965	600	580	50	665	3,80
Борт 80								
УПТРП45-100x80-1,0-R100-ЦЦ	087918	387918	287918	100	227	80	165	0,51
УПТРП45-150x80-1,0-R100-ЦЦ	087908	387908	287908	150	262	80	215	0,66
УПТРП45-200x80-1,0-R100-ЦЦ	087928	387928	287928	200	298	80	265	0,82
УПТРП45-300x80-1,0-R100-ЦЦ	087938	387938	287938	300	368	80	365	1,19
УПТРП45-400x80-1,0-R100-ЦЦ	087948	387948	287948	400	439	80	465	1,63
УПТРП45-500x80-1,0-R100-ЦЦ	087958	387958	287958	500	510	80	565	2,13
УПТРП45-600x80-1,0-R100-ЦЦ	087968	387968	287968	600	580	80	665	2,70
УПТРП45-100x80-1,5-R100-ЦЦ	089918	389918	289918	100	227	80	165	0,77
УПТРП45-150x80-1,5-R100-ЦЦ	089908	389908	289908	150	262	80	215	0,99
УПТРП45-200x80-1,5-R100-ЦЦ	089928	389928	289928	200	298	80	265	1,23
УПТРП45-300x80-1,5-R100-ЦЦ	089938	389938	289938	300	368	80	365	1,79
УПТРП45-400x80-1,5-R100-ЦЦ	089948	389948	289948	400	439	80	465	2,44
УПТРП45-500x80-1,5-R100-ЦЦ	089958	389958	289958	500	510	80	565	3,20
УПТРП45-600x80-1,5-R100-ЦЦ	089968	389968	289968	600	580	80	665	4,00
Борт 100								
УПТРП45-100x100-1,0-R100-ЦЦ	087911	387911	287911	100	227	100	165	0,57
УПТРП45-150x100-1,0-R100-ЦЦ	087901	387901	287901	150	262	100	215	0,73
УПТРП45-200x100-1,0-R100-ЦЦ	087921	387921	287921	200	298	100	265	0,90
УПТРП45-300x100-1,0-R100-ЦЦ	087931	387931	287931	300	368	100	365	1,28

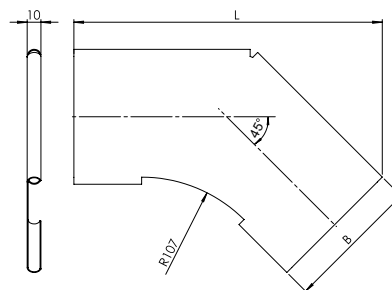
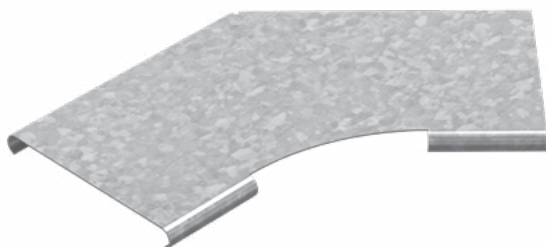
Артикул в исп. 	Код 	Код 	Код 	Ширина (В), мм	Длина (L), мм	Высота (Н), мм	Ширина (b), мм	Масса, кг/шт
УПТРП45-400x100-1,0-R100-СЦ	087941	387941	287941	400	439	100	465	1,74
УПТРП45-500x100-1,0-R100-СЦ	087951	387951	287951	500	510	100	565	2,24
УПТРП45-600x100-1,0-R100-СЦ	087961	387961	287961	600	580	100	665	2,82
УПТРП45-100x100-1,5-R100-СЦ	089911	389911	289911	100	227	100	165	0,88
УПТРП45-150x100-1,5-R100-СЦ	089901	389901	289901	150	262	100	215	1,11
УПТРП45-200x100-1,5-R100-СЦ	089921	389921	289921	200	298	100	265	1,36
УПТРП45-300x100-1,5-R100-СЦ	089931	389931	289931	300	368	100	365	1,93
УПТРП45-400x100-1,5-R100-СЦ	089941	389941	289941	400	439	100	465	2,61
УПТРП45-500x100-1,5-R100-СЦ	089951	389951	289951	500	510	100	565	3,40
УПТРП45-600x100-1,5-R100-СЦ	089961	389961	289961	600	580	100	665	4,20
Борт 150								
УПТРП45-150x150-1,0-R100-СЦ	087900	387900	287900	150	262	150	215	0,92
УПТРП45-200x150-1,0-R100-СЦ	087920	387920	287920	200	298	150	265	1,11
УПТРП45-300x150-1,0-R100-СЦ	087930	387930	287930	300	368	150	365	1,52
УПТРП45-400x150-1,0-R100-СЦ	087940	387940	287940	400	439	150	465	2,01
УПТРП45-500x150-1,0-R100-СЦ	087950	387950	287950	500	510	150	565	2,55
УПТРП45-600x150-1,0-R100-СЦ	087960	387960	287960	600	580	150	665	3,20
УПТРП45-150x150-1,5-R100-СЦ	089900	389900	289900	150	262	150	215	1,38
УПТРП45-200x150-1,5-R100-СЦ	089920	389920	289920	200	298	150	265	1,66
УПТРП45-300x150-1,5-R100-СЦ	089930	389930	289930	300	368	150	365	2,28
УПТРП45-400x150-1,5-R100-СЦ	089940	389940	289940	400	439	150	465	3,00
УПТРП45-500x150-1,5-R100-СЦ	089950	389950	289950	500	510	150	565	3,80
УПТРП45-600x150-1,5-R100-СЦ	089960	389960	289960	600	580	150	665	4,70
Борт 200								
УПТРП45-200x200-1,0-R100-СЦ	087922	387922	287922	200	298	200	265	1,30
УПТРП45-300x200-1,0-R100-СЦ	087932	387932	287932	300	368	200	365	1,76
УПТРП45-400x200-1,0-R100-СЦ	087942	387942	287942	400	439	200	465	2,27
УПТРП45-500x200-1,0-R100-СЦ	087952	387952	287952	500	510	200	565	2,85
УПТРП45-600x200-1,0-R100-СЦ	087962	387962	287962	600	580	200	665	3,50
УПТРП45-200x200-1,5-R100-СЦ	089922	389922	289922	200	298	200	265	1,96
УПТРП45-300x200-1,5-R100-СЦ	089932	389932	289932	300	368	200	365	2,64
УПТРП45-400x200-1,5-R100-СЦ	089942	389942	289942	400	439	200	465	3,40
УПТРП45-500x200-1,5-R100-СЦ	089952	389952	289952	500	510	200	565	4,30
УПТРП45-600x200-1,5-R100-СЦ	089962	389962	289962	600	580	200	665	5,20



Угол плоский плавный универсальный УПТРП45 предназначен для создания плавного поворота кабельной трассы в горизонтальной плоскости. Для установки используются соединители СЛУМ, ПРУМ, винты М6х12 и гайки М6 с буртиком. Производитель предупреждает о необходимости установки минимум одной дополнительной опоры, расположенной в центре тяжести данной фасонной секции. Крышка КУПТРП45 поставляется отдельно.



Крышка к углу плоскому плавному универсальному КУПТРП45

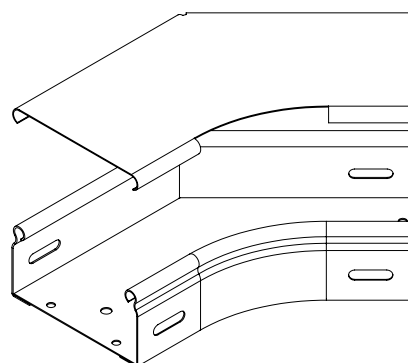
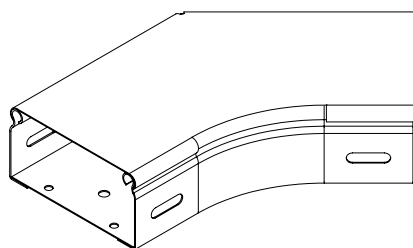


Возможно изготовление под заказ крышек к углам: толщиной 1,2 мм от 100 штук.

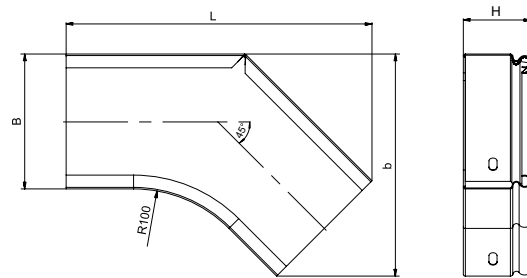
Артикул в исп. СЦ	Код СЦ	Код ГЦ	Код О	Ширина (В), мм	Длина (L), мм	Масса, кг/шт
КУПТРП45-50-1,0-R100-СЦ	020385	320385	220385	50	192	0,09
КУПТРП45-100-1,0-R100-СЦ	020318	320318	220318	100	228	0,19
КУПТРП45-150-1,0-R100-СЦ	020308	320308	220308	150	263	0,31
КУПТРП45-200-1,0-R100-СЦ	020328	320328	220328	200	298	0,45
КУПТРП45-300-1,0-R100-СЦ	020338	320338	220338	300	369	0,76
КУПТРП45-400-1,0-R100-СЦ	020348	320348	220348	400	440	1,14
КУПТРП45-500-1,0-R100-СЦ	020358	320358	220358	500	511	1,58
КУПТРП45-600-1,0-R100-СЦ	020368	320368	220368	600	581	2,09
КУПТРП45-50-1,5-R100-СЦ	020475	320475	220475	50	192	0,14
КУПТРП45-100-1,5-R100-СЦ	020417	320417	220417	100	228	0,29
КУПТРП45-150-1,5-R100-СЦ	020407	320407	220407	150	263	0,47
КУПТРП45-200-1,5-R100-СЦ	020427	320427	220427	200	298	0,67
КУПТРП45-300-1,5-R100-СЦ	020437	320437	220437	300	369	1,14
КУПТРП45-400-1,5-R100-СЦ	020447	320447	220447	400	440	1,71
КУПТРП45-500-1,5-R100-СЦ	020457	320457	220457	500	511	2,37
КУПТРП45-600-1,5-R100-СЦ	020467	320467	220467	600	581	3,10






Крышки КУПТРП45 предназначены для защиты кабеля от воздействия атмосферных осадков, пыли, падения посторонних предметов и касания человека. Крышка прижимается к углу до характерного щелчка, не требует дополнительных элементов фиксации.



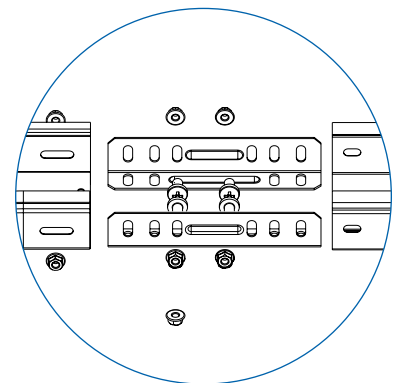
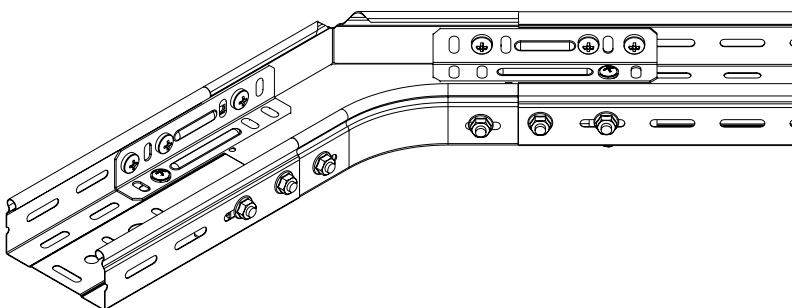
Угол плоский плавный УПТП45



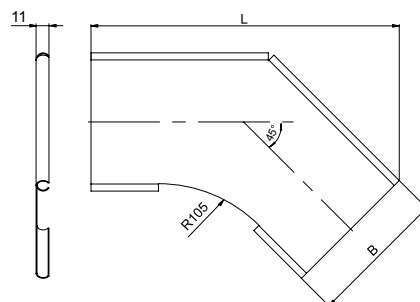
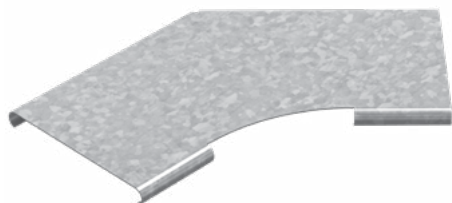
Артикул в исп. 	Код 	Код 	Ширина (В), мм	Длина (L), мм	Высота (Н), мм	Ширина (b), мм	Масса, кг/шт
Борт 50							
УПТП45-50x50-0,7-R100-СЦ	035655	235655	50	190	50	115	0,22
УПТП45-100x50-0,7-R100-СЦ	035615	235615	100	225	50	165	0,32
УПТП45-150x50-0,7-R100-СЦ	035605	235605	150	262	50	215	0,40
УПТП45-200x50-0,7-R100-СЦ	035625	235625	200	300	50	265	0,51
УПТП45-300x50-0,7-R100-СЦ	035635	235635	300	370	50	365	0,76
УПТП45-400x50-0,7-R100-СЦ	035645	235645	400	440	50	465	1,05
Борт 80							
УПТП45-100x80-0,7-R100-СЦ	035618	235618	100	225	80	165	0,38
УПТП45-200x80-0,7-R100-СЦ	035628	235628	200	300	80	265	0,59
УПТП45-300x80-0,7-R100-СЦ	035638	235638	300	370	80	365	0,85
УПТП45-400x80-0,7-R100-СЦ	035648	235648	400	440	80	465	1,16
Борт 100							
УПТП45-100x100-0,7-R100-СЦ	035611	235611	100	225	100	165	0,42
УПТП45-200x100-0,7-R100-СЦ	035621	235621	200	300	100	265	0,65
УПТП45-300x100-0,7-R100-СЦ	035631	235631	300	370	100	365	0,92
УПТП45-400x100-0,7-R100-СЦ	035641	235641	400	440	100	465	1,24



Угол УПТП45 предназначен для создания плавного поворота кабельной трассы в горизонтальной плоскости для листовых лотков серий ЛНМЗТ, ЛПМЗТ. Для установки используйте соединители СЛУМ, винты М6х10 и гайки М6 с буртиком. Производитель предупреждает о необходимости установки минимум одной дополнительной опоры, расположенной в центре тяжести данной фасонной секции. Крышка КУПТП45 поставляется отдельно.



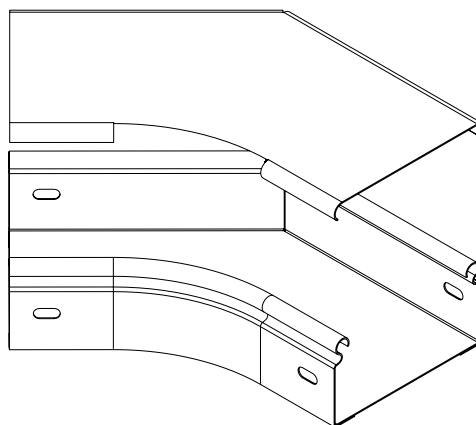
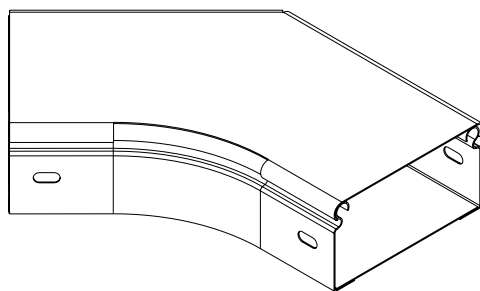
Крышка к углу плоскому плавному КУПТП45

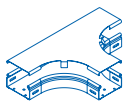


Артикул в исп.	Код	Код	Ширина (В), мм	Длина (L), мм	Масса, кг/шт
КУПТП45-50-0,7-R100-СЦ	023605	223605	50	193	0,08
КУПТП45-100-0,7-R100-СЦ	023610	223610	100	228	0,13
КУПТП45-150-0,7-R100-СЦ	023650	223650	150	262	0,22
КУПТП45-200-0,7-R100-СЦ	023620	223620	200	300	0,31
КУПТП45-300-0,7-R100-СЦ	023630	223630	300	370	0,53
КУПТП45-400-0,7-R100-СЦ	023640	223640	400	440	0,80



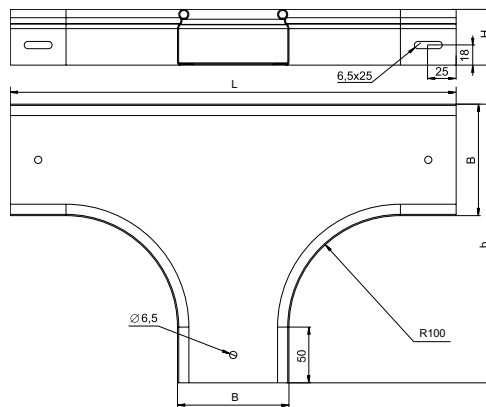
Крышки КУПТП45 предназначены для защиты кабеля от воздействия атмосферных осадков, пыли, падения посторонних предметов и касания человека. Крышка прижимается к углу до характерного щелчка, не требует дополнительных элементов фиксации.





T-ОТВОДЫ И КРЫШКИ К НИМ

T-отвод плавный ТТРП, R100



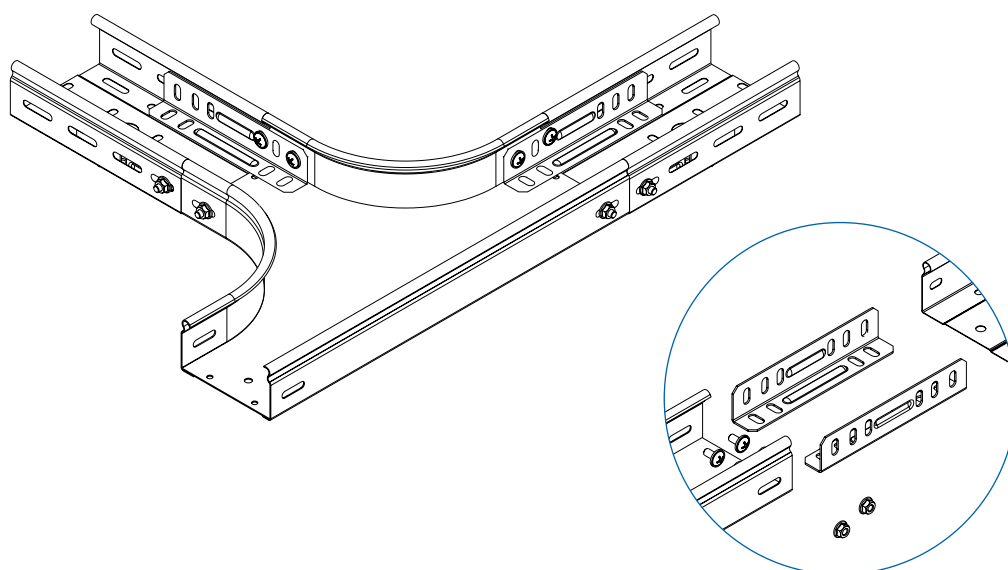
Возможно изготовление под заказ T-отводов: толщиной 1,2 мм от 100 штук; борт 65 мм от 100 штук.

Артикул в исп. СЦ	Код СЦ	Код ГЦ	Код О	Ширина (В), мм	Длина (L), мм	Ширина (b), мм	Высота (Н), мм	Масса, кг/шт
Борт 50								
ТТРП-50x50-1,0-R100-СЦ	086855	386855	286855	50	350	200	50	0,68
ТТРП-100x50-1,0-R100-СЦ	086815	386815	286815	100	400	250	50	0,95
ТТРП-150x50-1,0-R100-СЦ	086850	386850	286850	150	450	300	50	1,25
ТТРП-200x50-1,0-R100-СЦ	086825	386825	286825	200	500	350	50	1,59
ТТРП-300x50-1,0-R100-СЦ	086835	386835	286835	300	600	450	50	2,39
ТТРП-400x50-1,0-R100-СЦ	086845	386845	286845	400	700	550	50	3,30
ТТРП-500x50-1,0-R100-СЦ	086805	386805	286805	500	800	650	50	4,50
ТТРП-600x50-1,0-R100-СЦ	086865	386865	286865	600	900	750	50	5,70
ТТРП-50x50-1,5-R100-СЦ	070855	370855	270855	50	350	200	50	1,04
ТТРП-100x50-1,5-R100-СЦ	070815	370815	270815	100	400	250	50	1,42
ТТРП-150x50-1,5-R100-СЦ	070850	370850	270850	150	450	300	50	1,88
ТТРП-200x50-1,5-R100-СЦ	070825	370825	270825	200	500	350	50	2,39
ТТРП-300x50-1,5-R100-СЦ	070835	370835	270835	300	600	450	50	3,60
ТТРП-400x50-1,5-R100-СЦ	070845	370845	270845	400	700	550	50	5,00
ТТРП-500x50-1,5-R100-СЦ	070805	370805	270805	500	800	650	50	6,70
ТТРП-600x50-1,5-R100-СЦ	070865	370865	270865	600	900	750	50	8,60
Борт 80								
ТТРП-100x80-1,0-R100-СЦ	086818	386818	286818	100	400	250	80	1,16
ТТРП-150x80-1,0-R100-СЦ	086808	386808	286808	150	450	300	80	1,47
ТТРП-200x80-1,0-R100-СЦ	086828	386828	286828	200	500	350	80	1,83
ТТРП-300x80-1,0-R100-СЦ	086838	386838	286838	300	600	450	80	2,65
ТТРП-400x80-1,0-R100-СЦ	086848	386848	286848	400	700	550	80	3,60
ТТРП-500x80-1,0-R100-СЦ	086858	386858	286858	500	800	650	80	4,80
ТТРП-600x80-1,0-R100-СЦ	086868	386868	286868	600	900	750	80	6,10
ТТРП-100x80-1,5-R100-СЦ	070818	370818	270818	100	400	250	80	1,73
ТТРП-150x80-1,5-R100-СЦ	070808	370808	270808	150	450	300	80	2,21
ТТРП-200x80-1,5-R100-СЦ	070828	370828	270828	200	500	350	80	2,75
ТТРП-300x80-1,5-R100-СЦ	070838	370838	270838	300	600	450	80	4,00
ТТРП-400x80-1,5-R100-СЦ	070848	370848	270848	400	700	550	80	5,50
ТТРП-500x80-1,5-R100-СЦ	070858	370858	270858	500	800	650	80	7,20
ТТРП-600x80-1,5-R100-СЦ	070868	370868	270868	600	900	750	80	9,10
Борт 100								
ТТРП-100x100-1,0-R100-СЦ	086811	386811	286811	100	400	250	100	1,31
ТТРП-150x100-1,0-R100-СЦ	086810	386810	286810	150	450	300	100	1,62
ТТРП-200x100-1,0-R100-СЦ	086821	386821	286821	200	500	350	100	1,98
ТТРП-300x100-1,0-R100-СЦ	086831	386831	286831	300	600	450	100	2,83
ТТРП-400x100-1,0-R100-СЦ	086841	386841	286841	400	700	550	100	3,80
ТТРП-500x100-1,0-R100-СЦ	086801	386801	286801	500	800	650	100	5,00
ТТРП-600x100-1,0-R100-СЦ	086861	386861	286861	600	900	750	100	6,30
ТТРП-100x100-1,5-R100-СЦ	070811	370811	270811	100	400	250	100	1,96
ТТРП-150x100-1,5-R100-СЦ	070810	370810	270810	150	450	300	100	2,45

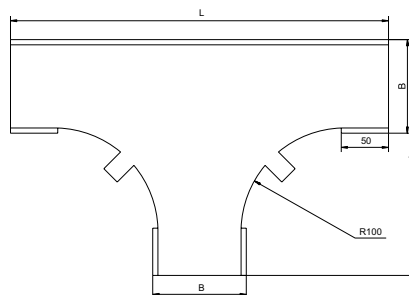
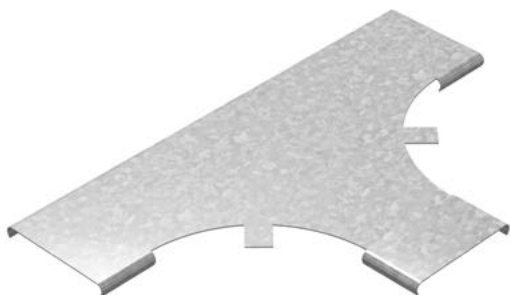
Артикул в исп.	Код	Код	Код	Ширина (В), мм	Длина (L), мм	Ширина (b), мм	Высота (Н), мм	Масса, кг/шт
ТТРП-200x100-1,5-R100-СЦ	070821	370821	270821	200	500	350	100	2,99
ТТРП-300x100-1,5-R100-СЦ	070831	370831	270831	300	600	450	100	4,30
ТТРП-400x100-1,5-R100-СЦ	070841	370841	270841	400	700	550	100	5,80
ТТРП-500x100-1,5-R100-СЦ	070801	370801	270801	500	800	650	100	7,50
ТТРП-600x100-1,5-R100-СЦ	070861	370861	270861	600	900	750	100	9,50
Борт 150								
ТТРП-150x150-1,0-R100-СЦ	086809	386809	286809	150	450	300	100	2,00
ТТРП-200x150-1,0-R100-СЦ	086820	386820	286820	200	500	350	100	2,38
ТТРП-300x150-1,0-R100-СЦ	086830	386830	286830	300	600	450	100	3,30
ТТРП-400x150-1,0-R100-СЦ	086840	386840	286840	400	700	550	100	4,30
ТТРП-500x150-1,0-R100-СЦ	086800	386800	286800	500	800	650	100	5,50
ТТРП-600x150-1,0-R100-СЦ	086860	386860	286860	600	900	750	100	6,80
ТТРП-150x150-1,5-R100-СЦ	070809	370809	270809	150	450	300	100	3,00
ТТРП-200x150-1,5-R100-СЦ	070820	370820	270820	200	500	350	100	3,60
ТТРП-300x150-1,5-R100-СЦ	070830	370830	270830	300	600	450	100	4,90
ТТРП-400x150-1,5-R100-СЦ	070840	370840	270840	400	700	550	100	6,50
ТТРП-500x150-1,5-R100-СЦ	070800	370800	270800	500	800	650	100	8,30
ТТРП-600x150-1,5-R100-СЦ	070860	370860	270860	600	900	750	100	10,30
Борт 200								
ТТРП-200x200-1,0-R100-СЦ	086822	386822	286822	200	500	350	100	2,77
ТТРП-300x200-1,0-R100-СЦ	086832	386832	286832	300	600	450	100	3,70
ТТРП-400x200-1,0-R100-СЦ	086842	386842	286842	400	700	550	100	4,80
ТТРП-500x200-1,0-R100-СЦ	086802	386802	286802	500	800	650	100	6,00
ТТРП-600x200-1,0-R100-СЦ	086862	386862	286862	600	900	750	100	7,40
ТТРП-200x200-1,5-R100-СЦ	070822	370822	270822	200	500	350	100	4,20
ТТРП-300x200-1,5-R100-СЦ	070832	370832	270832	300	600	450	100	5,50
ТТРП-400x200-1,5-R100-СЦ	070842	370842	270842	400	700	550	100	7,10
ТТРП-500x200-1,5-R100-СЦ	070802	370802	270802	500	800	650	100	9,00
ТТРП-600x200-1,5-R100-СЦ	070862	370862	270862	600	900	750	100	11,10







ТТРП R100 предназначен для создания плавного поворота кабельной трассы в горизонтальной плоскости с радиусом 100 мм. Для установки используются соединители СЛУМ, ПРУМ, винты М6x12 и гайки М6 с буртиком. Производитель предупреждает о необходимости установки минимум одной дополнительной опоры, расположенной в центре тяжести данной фасонной секции. Крышка КТТРП R100 поставляется отдельно.



Крышка к Т-отводу плавному КТТРП, R100

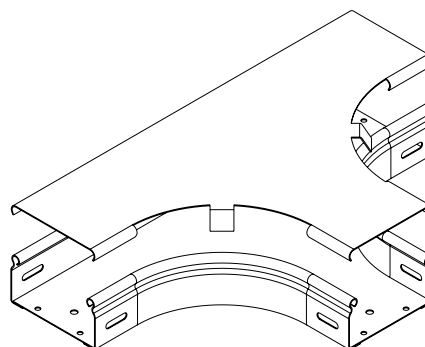
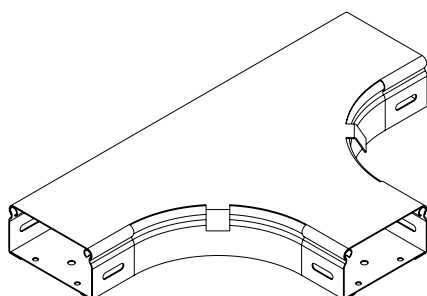


Возможно изготовление под заказ крышек к Т-отводам: толщиной 1,2 мм от 100 штук.

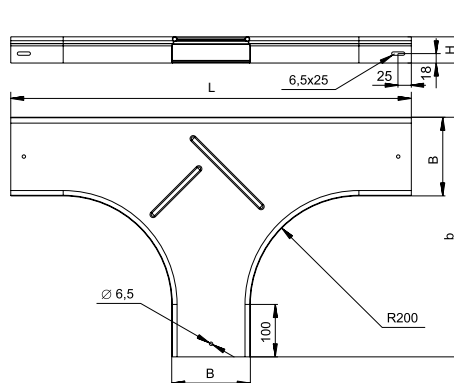
Артикул в исп. 	Код 	Код 	Код 	Ширина (В), мм	Длина (L), мм	Ширина (b), мм	Масса, кг/шт
КТТРП-50-1,0-R100-СЦ	020875	320875	220875	50	350	200	0,25
КТТРП-100-1,0-R100-СЦ	020817	320817	220817	100	400	250	0,49
КТТРП-150-1,0-R100-СЦ	020807	320807	220807	150	450	300	0,77
КТТРП-200-1,0-R100-СЦ	020827	320827	220827	200	500	350	1,09
КТТРП-300-1,0-R100-СЦ	020837	320837	220837	300	600	450	1,84
КТТРП-400-1,0-R100-СЦ	020847	320847	220847	400	700	550	2,75
КТТРП-500-1,0-R100-СЦ	020857	320857	220857	500	800	650	3,80
КТТРП-600-1,0-R100-СЦ	020867	320867	220867	600	900	750	5,00
КТТРП-50-1,5-R100-СЦ	020495	320495	220495	50	350	200	0,38
КТТРП-100-1,5-R100-СЦ	020491	320491	220491	100	400	250	0,74
КТТРП-150-1,5-R100-СЦ	020490	320490	220490	150	450	300	1,15
КТТРП-200-1,5-R100-СЦ	020429	320429	220429	200	500	350	1,63
КТТРП-300-1,5-R100-СЦ	020492	320492	220492	300	600	450	2,76
КТТРП-400-1,5-R100-СЦ	020449	320449	220449	400	700	550	4,10
КТТРП-500-1,5-R100-СЦ	020459	320459	220459	500	800	650	5,70
КТТРП-600-1,5-R100-СЦ	020469	320469	220469	600	900	750	7,50



Крышки КТТРП R100 предназначены для защиты кабеля от воздействия атмосферных осадков, пыли, падения посторонних предметов и касания человека. Крышка прижимается к Т-отводу до характерного щелчка, не требует дополнительных элементов фиксации. На радиусной части крышки выполнены отгибные лепестки, предназначенные для дополнительной фиксации от горизонтального сдвига.







T-отвод плавный ТТРП, R200



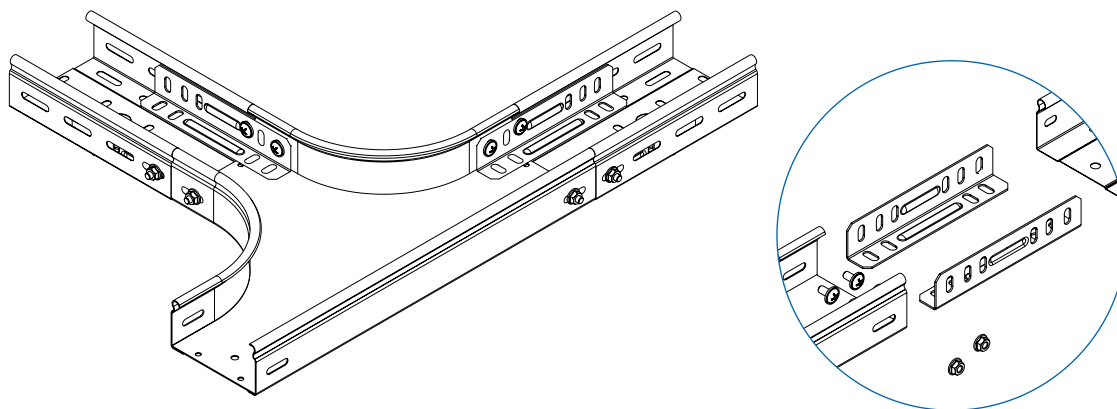
Возможно изготовление под заказ T-отводов:
толщиной 1,2 мм от 100 штук; борт 65 мм от 100 штук.

Артикул в исп. ● СЦ	Код ● СЦ	Код ● ГЦ	Код ● О	Ширина (В), мм	Длина (L), мм	Ширина (b), мм	Высота (H), мм	Масса, кг/шт
Борт 50								
ТТРП-50x50-1,0-R200-СЦ	084955	384955	284955	50	665	335	50	1,51
ТТРП-100x50-1,0-R200-СЦ	084915	384915	284915	100	715	405	50	1,88
ТТРП-150x50-1,0-R200-СЦ	084950	384950	284950	150	765	455	50	2,45
ТТРП-200x50-1,0-R200-СЦ	084925	384925	284925	200	815	505	50	2,98
ТТРП-300x50-1,0-R200-СЦ	084935	384935	284935	300	915	605	50	4,15
ТТРП-400x50-1,0-R200-СЦ	084945	384945	284945	400	1015	705	50	5,50
ТТРП-500x50-1,0-R200-СЦ	084905	384905	284905	500	1115	808	50	6,97
ТТРП-600x50-1,0-R200-СЦ	084965	384965	284965	600	1215	908	50	8,62
ТТРП-50x50-1,5-R200-СЦ	087300	387300	287300	50	665	335	50	2,27
ТТРП-100x50-1,5-R200-СЦ	087315	387315	287315	100	715	405	50	2,94
ТТРП-150x50-1,5-R200-СЦ	087305	387305	287305	150	765	455	50	3,68
ТТРП-200x50-1,5-R200-СЦ	087325	387325	287325	200	815	505	50	4,47
ТТРП-300x50-1,5-R200-СЦ	087335	387335	287335	300	915	605	50	6,23
ТТРП-400x50-1,5-R200-СЦ	087345	387345	287345	400	1015	705	50	8,22
ТТРП-500x50-1,5-R200-СЦ	087355	387355	287355	500	1115	808	50	10,46
ТТРП-600x50-1,5-R200-СЦ	087365	387365	287365	600	1215	908	50	12,93
Борт 80								
ТТРП-100x80-1,0-R200-СЦ	084918	384918	284918	100	715	405	80	2,37
ТТРП-150x80-1,0-R200-СЦ	084908	384908	284908	150	765	455	80	2,87
ТТРП-200x80-1,0-R200-СЦ	084928	384928	284928	200	815	505	80	3,41
ТТРП-300x80-1,0-R200-СЦ	084938	384938	284938	300	915	605	80	4,60
ТТРП-400x80-1,0-R200-СЦ	084948	384948	284948	400	1015	705	80	5,89
ТТРП-500x80-1,0-R200-СЦ	084958	384958	284958	500	1115	808	80	7,47
ТТРП-600x80-1,0-R200-СЦ	084968	384968	284968	600	1215	908	80	9,14
ТТРП-100x80-1,5-R200-СЦ	087318	387318	287318	100	715	405	80	3,56
ТТРП-150x80-1,5-R200-СЦ	087308	387308	287308	150	765	455	80	4,31
ТТРП-200x80-1,5-R200-СЦ	087328	387328	287328	200	815	505	80	5,12
ТТРП-300x80-1,5-R200-СЦ	087338	387338	287338	300	915	605	80	6,90
ТТРП-400x80-1,5-R200-СЦ	087348	387378	287348	400	1015	705	80	8,94
ТТРП-500x80-1,5-R200-СЦ	087358	387358	287358	500	1115	808	80	11,21
ТТРП-600x80-1,5-R200-СЦ	087368	387368	287368	600	1215	908	80	13,71
Борт 100								
ТТРП-100x100-1,0-R200-СЦ	084911	384911	284911	100	715	405	100	2,56
ТТРП-150x100-1,0-R200-СЦ	084910	384910	284910	150	765	455	100	3,15
ТТРП-200x100-1,0-R200-СЦ	084921	384921	284921	200	815	505	100	3,62
ТТРП-300x100-1,0-R200-СЦ	084931	384931	284931	300	915	605	100	4,91
ТТРП-400x100-1,0-R200-СЦ	084941	384941	284941	400	1015	705	100	6,28
ТТРП-500x100-1,0-R200-СЦ	084901	384901	284901	500	1115	808	100	7,81

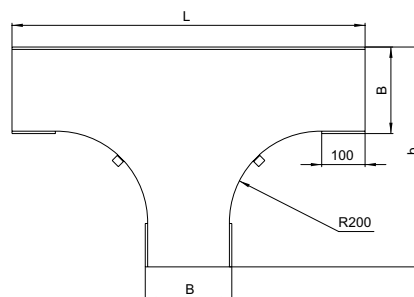
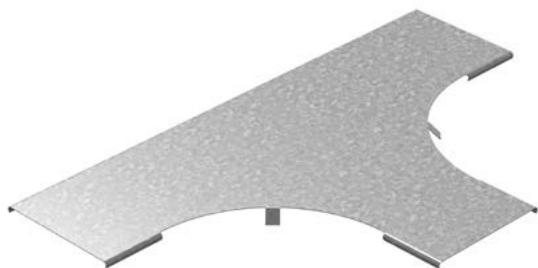
Артикул в исп. 	Код 	Код 	Код 	Ширина (В), мм	Длина (L), мм	Ширина (b), мм	Высота (Н), мм	Масса, кг/шт
ТТРП-600x100-1,0-R200-СЦ	084961	384961	284961	600	1215	908	100	9,49
ТТРП-100x100-1,5-R200-СЦ	087313	387313	287313	100	715	405	100	3,96
ТТРП-150x100-1,5-R200-СЦ	087303	387303	287303	150	765	455	100	4,73
ТТРП-200x100-1,5-R200-СЦ	087323	387323	287323	200	815	505	100	5,54
ТТРП-300x100-1,5-R200-СЦ	087333	387333	287333	300	915	605	100	7,37
ТТРП-400x100-1,5-R200-СЦ	087343	387343	287343	400	1015	705	100	9,42
ТТРП-500x100-1,5-R200-СЦ	087353	387353	287353	500	1115	808	100	11,72
ТТРП-600x100-1,5-R200-СЦ	087363	387363	287363	600	1215	908	100	14,24
Борт 150								
ТТРП-150x150-1,0-R200-СЦ	084909	384909	284909	150	765	455	150	3,86
ТТРП-200x150-1,0-R200-СЦ	084920	384920	284920	200	815	505	150	4,43
ТТРП-300x150-1,0-R200-СЦ	084930	384930	284930	300	915	605	150	5,68
ТТРП-400x150-1,0-R200-СЦ	084940	384940	284940	400	1015	705	150	7,09
ТТРП-500x150-1,0-R200-СЦ	084900	384900	284900	500	1115	808	150	8,66
ТТРП-600x150-1,0-R200-СЦ	084960	384960	284960	600	1215	908	150	10,38
ТТРП-150x150-1,5-R200-СЦ	087307	387307	287307	150	765	455	150	5,79
ТТРП-200x150-1,5-R200-СЦ	087327	387327	287327	200	815	505	150	6,65
ТТРП-300x150-1,5-R200-СЦ	087337	387337	287337	300	915	605	150	8,52
ТТРП-400x150-1,5-R200-СЦ	087347	387347	287347	400	1015	705	150	10,64
ТТРП-500x150-1,5-R200-СЦ	087357	387357	287357	500	1115	808	150	12,99
ТТРП-600x150-1,5-R200-СЦ	087367	387367	287367	600	1215	908	150	15,57
Борт 200								
ТТРП-200x200-1,0-R200-СЦ	084922	384922	284922	200	815	505	200	5,17
ТТРП-300x200-1,0-R200-СЦ	084932	384932	284932	300	915	605	200	6,44
ТТРП-400x200-1,0-R200-СЦ	084942	384942	284942	400	1015	705	200	7,89
ТТРП-500x200-1,0-R200-СЦ	084902	384902	284902	500	1115	808	200	9,50
ТТРП-600x200-1,0-R200-СЦ	084962	384962	284962	600	1215	908	200	11,27
ТТРП-200x200-1,5-R200-СЦ	087322	387322	287322	200	815	505	200	7,73
ТТРП-300x200-1,5-R200-СЦ	087332	387332	287332	300	915	605	200	9,66
ТТРП-400x200-1,5-R200-СЦ	087342	387342	287342	400	1015	705	200	11,84
ТТРП-500x200-1,5-R200-СЦ	087352	387352	287352	500	1115	808	200	14,25
ТТРП-600x200-1,5-R200-СЦ	087362	387362	287362	600	1215	908	200	16,91



Т-отвод плавный ТТРП R200 предназначен для создания плавного поворота кабельной трассы в горизонтальной плоскости. Для установки используются соединители СЛУМ, ПРУМ, винты М6х12 и гайки М6 с буртиком. Производитель предупреждает о необходимости установки минимум одной дополнительной опоры, расположенной в центре тяжести данной фасонной секции. Крышка КТТРП R200 поставляется отдельно.



Крышка к Т-отводу плавному КТТРП, R200

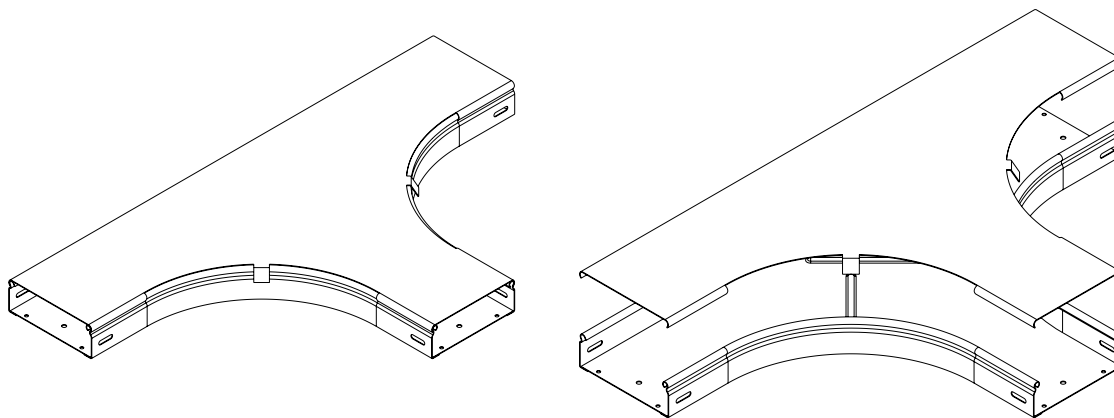


Возможно изготовление под заказ крышек к Т-отводам: толщиной 1,2 мм от 100 штук.

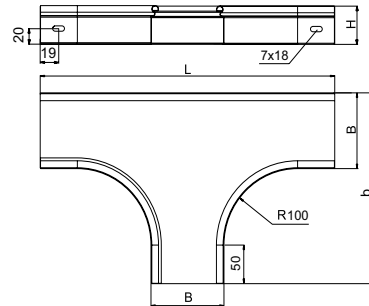
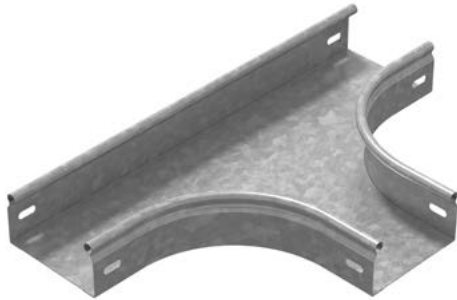
Артикул в исп. СЦ	Код СЦ	Код ГЦ	Код О	Ширина (B), мм	Длина (L), мм	Ширина (b), мм	Масса, кг/шт
КТТРП-50-1,0-R200-СЦ	020845	320845	220845	50	665	355	0,58
КТТРП-100-1,0-R200-СЦ	020814	320814	220814	100	715	405	1,00
КТТРП-150-1,0-R200-СЦ	020804	320804	220804	150	765	455	1,47
КТТРП-200-1,0-R200-СЦ	020824	320824	220824	200	815	505	1,97
КТТРП-300-1,0-R200-СЦ	020834	320834	220834	300	915	605	3,09
КТТРП-400-1,0-R200-СЦ	020844	320844	220844	400	1015	705	4,37
КТТРП-500-1,0-R200-СЦ	020854	320854	220854	500	1115	805	5,81
КТТРП-600-1,0-R200-СЦ	020864	320864	220864	600	1215	905	7,39
КТТРП-50-1,5-R200-СЦ	021090	321090	221090	50	665	355	0,87
КТТРП-100-1,5-R200-СЦ	021019	321019	221019	100	715	405	1,51
КТТРП-150-1,5-R200-СЦ	021009	321009	221009	150	765	455	2,20
КТТРП-200-1,5-R200-СЦ	021029	321029	221029	200	815	505	2,95
КТТРП-300-1,5-R200-СЦ	021039	321039	221039	300	915	605	4,64
КТТРП-400-1,5-R200-СЦ	021049	321089	221049	400	1015	705	6,51
КТТРП-500-1,5-R200-СЦ	021059	321059	221059	500	1115	805	8,70
КТТРП-600-1,5-R200-СЦ	021069	321069	221069	600	1215	905	11,09






Крышки КТТРП R200 предназначены для защиты кабеля от воздействия атмосферных осадков, пыли, падения посторонних предметов и касания человека. Крышка прижимается к Т-отводу до характерного щелчка, не требует дополнительных элементов фиксации. На радиусной части крышки выполнены отгибные лепестки, предназначенные для дополнительной фиксации от горизонтального сдвига.



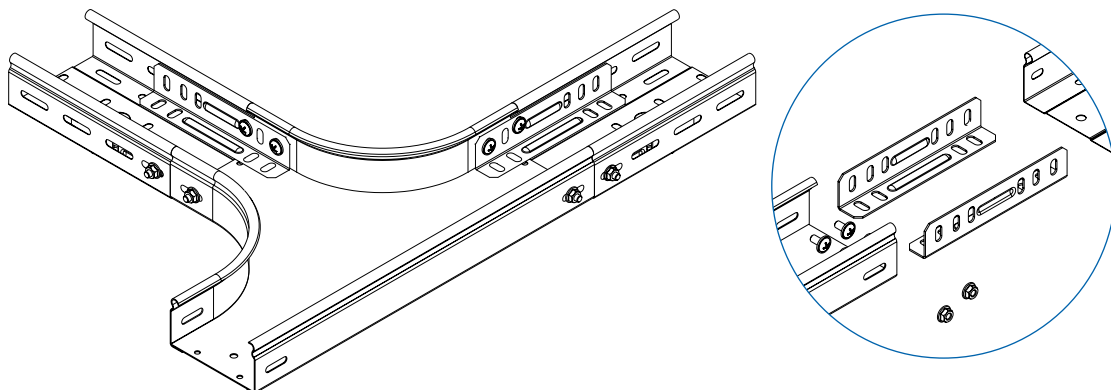
Т-отвод плавный ТТП



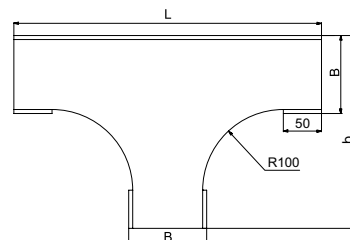
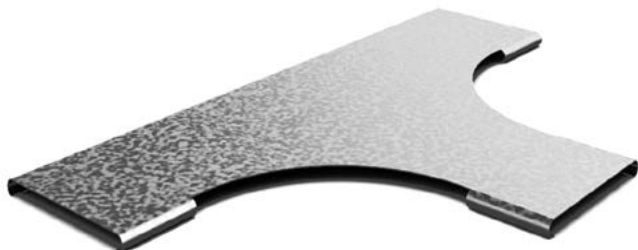
Артикул в исп. 	Код 	Код 	Ширина (В), мм	Длина (L), мм	Ширина (b), мм	Высота (H), мм	Масса, кг/шт
Борт 50							
ТТП-50x50-0,7-R100-СЦ	031955	231955	50	350	200	50	0,45
ТТП-100x50-0,7-R100-СЦ	031915	231915	100	400	250	50	0,63
ТТП-150x50-0,7-R100-СЦ	031905	231905	150	450	300	50	0,84
ТТП-200x50-0,7-R100-СЦ	031925	231925	200	500	350	50	1,07
ТТП-300x50-0,7-R100-СЦ	031935	231935	300	600	450	50	1,68
ТТП-400x50-0,7-R100-СЦ	031945	231945	400	700	550	50	2,29
Борт 80							
ТТП-100x80-0,7-R100-СЦ	031918	231918	100	400	250	80	0,86
ТТП-200x80-0,7-R100-СЦ	031928	231928	200	500	350	80	1,32
ТТП-300x80-0,7-R100-СЦ	031938	231938	300	600	450	80	1,90
ТТП-400x80-0,7-R100-СЦ	031948	231948	400	700	550	80	2,59
Борт 100							
ТТП-100x100-0,7-R100-СЦ	031911	231911	100	400	250	100	0,96
ТТП-200x100-0,7-R100-СЦ	031921	231921	200	500	350	100	1,44
ТТП-300x100-0,7-R100-СЦ	031931	231931	300	600	450	100	2,03
ТТП-400x100-0,7-R100-СЦ	031941	231941	400	700	550	100	2,73






ТТП предназначен для создания плавного отвода кабельной трассы в горизонтальной плоскости для листовых лотков серий ЛНМЗТ, ЛПМЗТ. Для установки используйте соединители СЛУМ, винты М6х10 и гайки М6 с буртиком. Производитель предупреждает о необходимости установки минимум одной дополнительной опоры, расположенной в центре тяжести данной фасонной секции. Крышка КТТП поставляется отдельно.



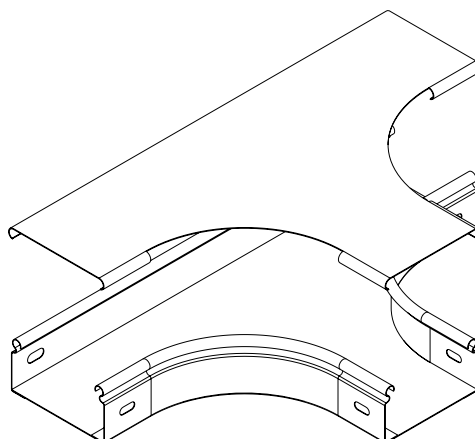
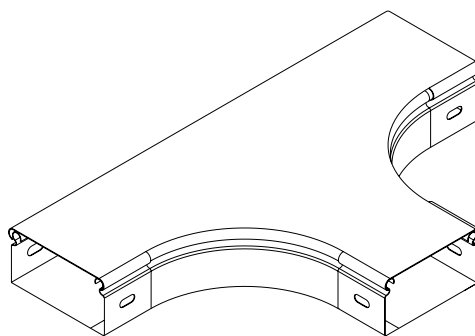
Крышка к Т-отводу плавному КТТП



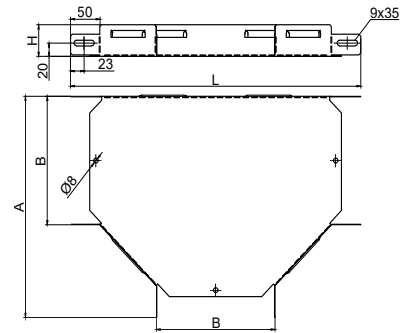
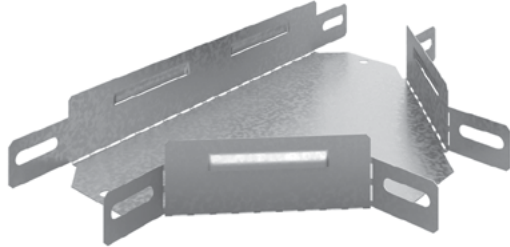
Артикул в исп. 	Код 	Код 	Ширина (B), мм	Длина (L), мм	Ширина (b), мм	Масса, кг/шт
КТТП-50-0,7-R100-СЦ	021951	221951	50	350	201	0,17
КТТП-100-0,7-R100-СЦ	021911	221911	100	400	251	0,35
КТТП-150-0,7-R100-СЦ	021901	221901	150	450	301	0,54
КТТП-200-0,7-R100-СЦ	021921	221921	200	500	350	0,77
КТТП-300-0,7-R100-СЦ	021931	221931	300	600	450	1,30
КТТП-400-0,7-R100-СЦ	021941	221941	400	700	550	1,93



Крышки КТТП предназначены для защиты кабеля от воздействия атмосферных осадков, пыли, падения посторонних предметов и касания человека. Крышка прижимается к Т-отводу до характерного щелчка, не требует дополнительных элементов фиксации.



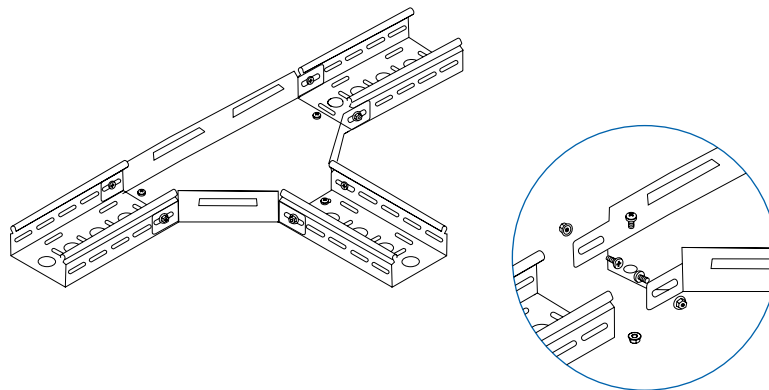
Угловой соединитель Т-образный УСТ



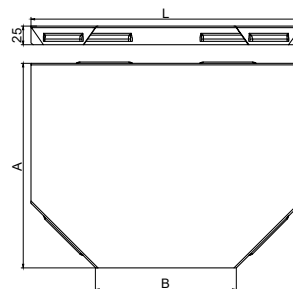
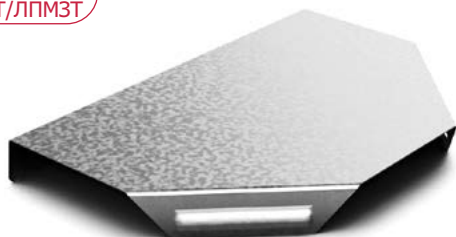
Артикул в исп. СЦ	Код СЦ	Код О	Ширина (В), мм	Высота (Н), мм	Длина (L), мм	Ширина (А), мм	Масса, кг/шт
Борт 50							
УСТ-50x50-1,0-СЦ	032357	232357	50	50	344	200	0,36
УСТ-100x50-1,0-СЦ	032317	232317	100	50	394	250	0,53
УСТ-200x50-1,0-СЦ	032325	232325	200	50	494	350	1,22
УСТ-300x50-1,0-СЦ	032335	232335	300	50	594	448	1,91
УСТ-400x50-1,0-СЦ	032345	232345	400	50	694	550	2,78
Борт 80							
УСТ-100x80-1,0-СЦ	032318	232318	100	80	394	250	0,88
УСТ-200x80-1,0-СЦ	032328	232328	200	80	494	350	1,45
УСТ-300x80-1,0-СЦ	032338	232338	300	80	594	448	2,16
Борт 100							
УСТ-100x100-1,0-СЦ	032311	232311	100	100	394	250	1,02
УСТ-200x100-1,0-СЦ	032321	232321	200	100	494	350	1,60
УСТ-300x100-1,0-СЦ	032331	232331	300	100	594	448	2,33



Соединители УСТ и крышки к ним подготовлены для быстрой сборки, поставляются в плоском виде, в компактной упаковке. За счет предварительно нанесенной перфорации сборка элементов осуществляется быстро. Рекомендуем проводить сборку непосредственно перед монтажом трассы. Совместимы с листовыми лотками серий ЛНМЗТ, ЛПМЗТ. Для надежной фиксации рекомендуем использовать винты М6х10 и гайки М6 с буртиком.



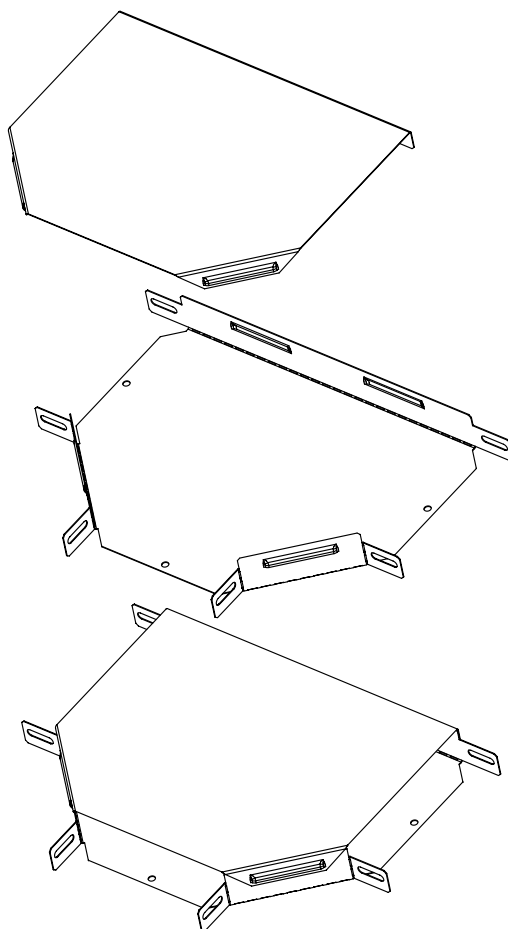
Крышка к угловому соединителю Т-образному КУСТ



Артикул в исп.	Код	Код	Ширина (В), мм	Длина (L), мм	Ширина (А), мм	Масса, кг/шт
КУСТ-50-1,0-СЦ	022357	222357	50	244	151	0,24
КУСТ-100-1,0-СЦ	022317	222317	100	294	201	0,38
КУСТ-200-1,0-СЦ	022321	222321	200	394	301	0,98
КУСТ-300-1,0-СЦ	022331	222331	300	494	401	1,62
КУСТ-400-1,0-СЦ	022341	222341	400	594	501	2,42



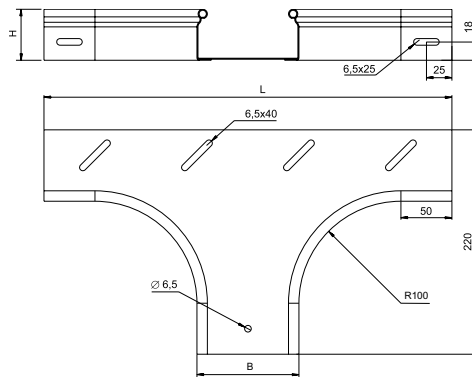
Крышки КУСТ предназначены для защиты кабеля от воздействия атмосферных осадков, пыли, падения посторонних предметов и касания человека. Крышка прижимается к соединителю до характерного щелчка, не требует дополнительных элементов фиксации.





ОТВЕТВИТЕЛИ ГОРИЗОНТАЛЬНЫЕ ПЛАВНЫЕ И КРЫШКИ К НИМ

Ответвитель горизонтальный плавный ОГРП



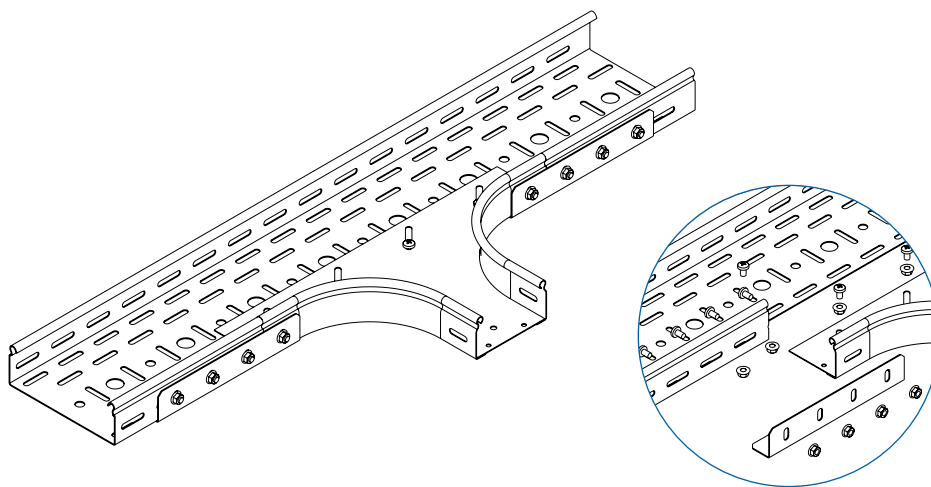
Возможно изготовление под заказ ответвителя:
толщиной 1,2 мм от 100 штук; борт 65 мм от 100 штук.

Артикул в исп. СЦ	Код СЦ	Код ГЦ	Код О	Ширина (В), мм	Длина (L), мм	Высота (Н), мм	Масса, кг/шт
Борт 50							
ОГРП-50x50-1,0-R100-СЦ	081055	381055	281055	50	350	50	0,55
ОГРП-100x50-1,0-R100-СЦ	081015	381015	281015	100	400	50	0,63
ОГРП-150x50-1,0-R100-СЦ	081050	381050	281050	150	450	50	0,72
ОГРП-200x50-1,0-R100-СЦ	081025	381025	281025	200	500	50	0,80
ОГРП-300x50-1,0-R100-СЦ	081035	381035	281035	300	600	50	0,97
ОГРП-400x50-1,0-R100-СЦ	081045	381045	281045	400	700	50	1,14
ОГРП-500x50-1,0-R100-СЦ	081005	381005	281005	500	800	50	1,32
ОГРП-600x50-1,0-R100-СЦ	081065	381065	281065	600	900	50	1,49
ОГРП-50x50-1,5-R100-СЦ	087100	387100	287100	50	350	50	0,82
ОГРП-100x50-1,5-R100-СЦ	087115	387115	287115	100	400	50	0,95
ОГРП-150x50-1,5-R100-СЦ	087105	387105	287105	150	450	50	1,08
ОГРП-200x50-1,5-R100-СЦ	087125	387125	287125	200	500	50	1,20
ОГРП-300x50-1,5-R100-СЦ	087135	387135	287135	300	600	50	1,46
ОГРП-400x50-1,5-R100-СЦ	087145	387145	287145	400	700	50	1,72
ОГРП-500x50-1,5-R100-СЦ	087155	387155	287155	500	800	50	1,97
ОГРП-600x50-1,5-R100-СЦ	087165	387165	287165	600	900	50	2,23
Борт 80							
ОГРП-100x80-1,0-R100-СЦ	081018	381018	281018	100	400	80	0,75
ОГРП-150x80-1,0-R100-СЦ	081058	381058	281058	150	450	80	0,84
ОГРП-200x80-1,0-R100-СЦ	081028	381028	281028	200	500	80	0,92
ОГРП-300x80-1,0-R100-СЦ	081038	381038	281038	300	600	80	1,09
ОГРП-400x80-1,0-R100-СЦ	081048	381088	281048	400	700	80	1,26
ОГРП-500x80-1,0-R100-СЦ	081008	381008	281008	500	800	80	1,44
ОГРП-600x80-1,0-R100-СЦ	081068	381068	281068	600	900	80	1,61
ОГРП-100x80-1,5-R100-СЦ	087118	387118	287118	100	400	80	1,12
ОГРП-150x80-1,5-R100-СЦ	087108	387108	287108	150	450	80	1,25
ОГРП-200x80-1,5-R100-СЦ	087128	387128	287128	200	500	80	1,38
ОГРП-300x80-1,5-R100-СЦ	087138	387138	287138	300	600	80	1,64
ОГРП-400x80-1,5-R100-СЦ	087148	387148	287148	400	700	80	1,89
ОГРП-500x80-1,5-R100-СЦ	087158	387158	287158	500	800	80	2,15
ОГРП-600x80-1,5-R100-СЦ	087168	387168	287168	600	900	80	2,40
Борт 100							
ОГРП-100x100-1,0-R100-СЦ	081011	381011	281011	100	400	100	0,83
ОГРП-150x100-1,0-R100-СЦ	081051	381051	281051	150	450	100	0,92
ОГРП-200x100-1,0-R100-СЦ	081021	381021	281021	200	500	100	1,00
ОГРП-300x100-1,0-R100-СЦ	081031	381031	281031	300	600	100	1,17
ОГРП-400x100-1,0-R100-СЦ	081041	381041	281041	400	700	100	1,34
ОГРП-500x100-1,0-R100-СЦ	081002	381002	281002	500	800	100	1,52
ОГРП-600x100-1,0-R100-СЦ	081061	381061	281061	600	900	100	1,69
ОГРП-100x100-1,5-R100-СЦ	087113	387113	287113	100	400	100	1,25

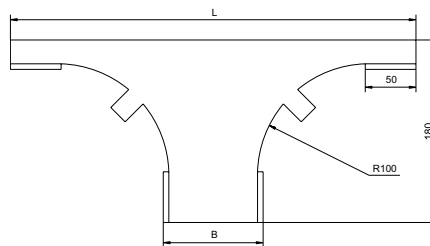
Артикул в исп.	Код	Код	Код	Ширина (В), мм	Длина (L), мм	Высота (Н), мм	Масса, кг/шт
ОГРП-150x100-1,5-R100-СЦ	087103	387103	287103	150	450	100	1,38
ОГРП-200x100-1,5-R100-СЦ	087123	387123	287123	200	500	100	1,50
ОГРП-300x100-1,5-R100-СЦ	087133	387133	287133	300	600	100	1,76
ОГРП-400x100-1,5-R100-СЦ	087143	387143	287143	400	700	100	2,02
ОГРП-500x100-1,5-R100-СЦ	087153	387153	287153	500	800	100	2,27
ОГРП-600x100-1,5-R100-СЦ	087163	387163	287163	600	900	100	2,52
Борт 150							
ОГРП-150x150-1,0-R100-СЦ	081009	381009	281009	150	450	150	1,12
ОГРП-200x150-1,0-R100-СЦ	081020	381020	281020	200	500	150	1,20
ОГРП-300x150-1,0-R100-СЦ	081030	381030	281030	300	600	150	1,37
ОГРП-400x150-1,0-R100-СЦ	081040	381040	281040	400	700	150	1,54
ОГРП-500x150-1,0-R100-СЦ	081000	381000	281000	500	800	150	1,72
ОГРП-600x150-1,0-R100-СЦ	081060	381060	281060	600	900	150	1,89
ОГРП-150x150-1,5-R100-СЦ	087107	387107	287107	150	450	150	1,68
ОГРП-200x150-1,5-R100-СЦ	087127	387127	287127	200	500	150	1,80
ОГРП-300x150-1,5-R100-СЦ	087137	387137	287137	300	600	150	2,05
ОГРП-400x150-1,5-R100-СЦ	087147	387147	287147	400	700	150	2,32
ОГРП-500x150-1,5-R100-СЦ	087157	387157	287157	500	800	150	2,57
ОГРП-600x150-1,5-R100-СЦ	087167	387167	287167	600	900	150	2,82
Борт 200							
ОГРП-200x200-1,0-R100-СЦ	081022	381022	281022	200	500	200	1,40
ОГРП-300x200-1,0-R100-СЦ	081032	381032	281032	300	600	200	1,57
ОГРП-400x200-1,0-R100-СЦ	081042	381042	281042	400	700	200	1,74
ОГРП-500x200-1,0-R100-СЦ	081052	381052	281052	500	800	200	1,92
ОГРП-600x200-1,0-R100-СЦ	081062	381062	281062	600	900	200	2,09
ОГРП-200x200-1,5-R100-СЦ	087122	387122	287122	200	500	200	2,09
ОГРП-300x200-1,5-R100-СЦ	087132	387132	287132	300	600	200	2,35
ОГРП-400x200-1,5-R100-СЦ	087142	387142	287142	400	700	200	2,61
ОГРП-500x200-1,5-R100-СЦ	087152	387152	287152	500	800	200	2,86
ОГРП-600x200-1,5-R100-СЦ	087162	387162	287162	600	900	200	3,10







Ответвитель ОГРП предназначен для организации плавных горизонтальных отводов трассы, а также может использоваться для соединения горизонтальных и вертикальных кабельных трасс. Для установки ОГРП необходимо демонтировать фрагмент трассы глубиной 15-25 мм и соответствующий длине ответвителя. Для фиксации ОГРП используйте соединители СЛУМ, винты М6х12 и гайки М6 с буртиком. Производитель предупреждает о необходимости установки минимум одной дополнительной опоры, расположенной в центре тяжести данной фасонной секции. Крышка КОГРП поставляется отдельно.



Крышка к ответвителю горизонтальному плавному КОГРП

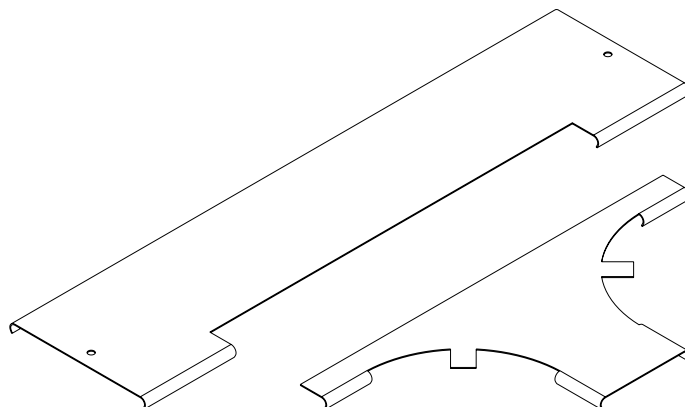


Возможно изготовление под заказ крышек к ответвителю: толщиной 1,2 мм от 100 штук.

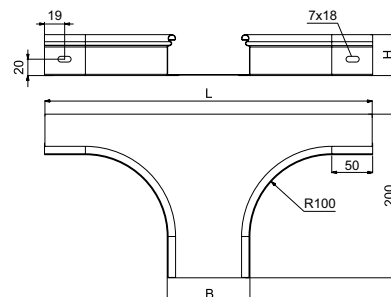
Артикул в исп. 	Код 	Код 	Код 	Ширина (В), мм	Длина (L), мм	Масса, кг/шт
КОГРП-50-1,0-R100-СЦ	021805	321805	221805	50	350	0,17
КОГРП-100-1,0-R100-СЦ	021812	321812	221812	100	400	0,25
КОГРП-150-1,0-R100-СЦ	021802	321802	221802	150	450	0,32
КОГРП-200-1,0-R100-СЦ	021822	321822	221822	200	500	0,39
КОГРП-300-1,0-R100-СЦ	021832	321832	221832	300	600	0,53
КОГРП-400-1,0-R100-СЦ	021842	321842	221842	400	700	0,67
КОГРП-500-1,0-R100-СЦ	021852	321852	221852	500	800	0,82
КОГРП-600-1,0-R100-СЦ	021862	321862	221862	600	900	0,96
КОГРП-50-1,5-R100-СЦ	021845	321845	221845	50	350	0,27
КОГРП-100-1,5-R100-СЦ	021814	321814	221814	100	400	0,38
КОГРП-150-1,5-R100-СЦ	021804	321804	221804	150	450	0,48
КОГРП-200-1,5-R100-СЦ	021824	321824	221824	200	500	0,59
КОГРП-300-1,5-R100-СЦ	021834	321834	221834	300	600	0,80
КОГРП-400-1,5-R100-СЦ	021844	321844	221844	400	700	1,01
КОГРП-500-1,5-R100-СЦ	021854	321854	221854	500	800	1,22
КОГРП-600-1,5-R100-СЦ	021864	321864	221864	600	900	1,44



Крышки КОГРП предназначены для защиты кабеля от воздействия атмосферных осадков, пыли, падения посторонних предметов и касания человека. Для установки КОГРП необходимо вырезать фрагмент крышки трассы, соответствующий длине крышки ответвителя. Крышка прижимается к ответвителю до характерного щелчка и не требует дополнительных элементов фиксации. На радиусной части крышки выполнены отгибные лепестки, предназначенные для дополнительной фиксации от горизонтального сдвига.



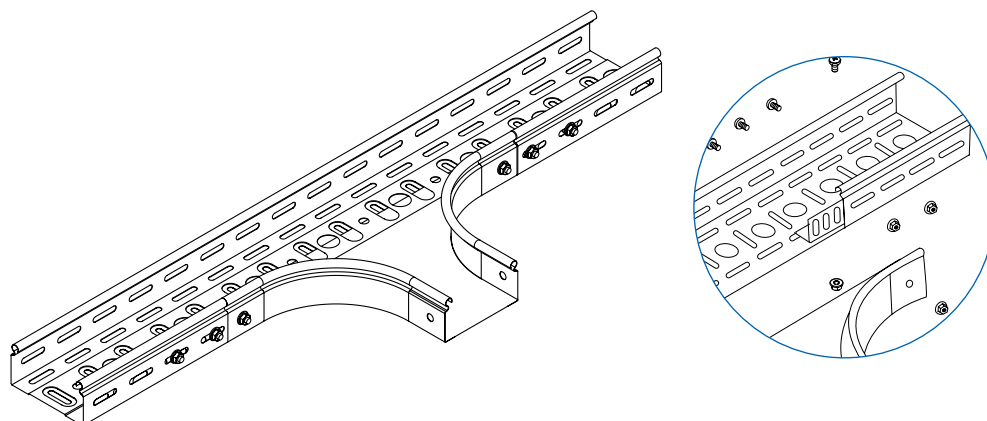
Ответвитель горизонтальный плавный ОГП



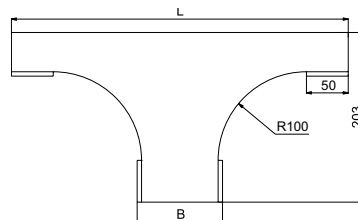
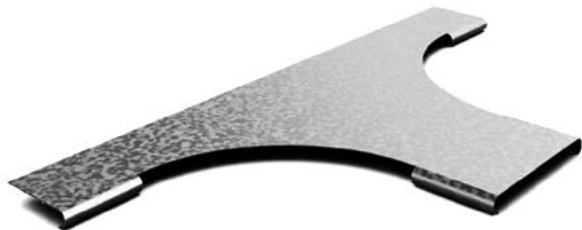
Артикул в исп.	Код	Код	Ширина (В), мм	Длина (L), мм	Высота (Н), мм	Масса, кг/шт
Борт 50						
ОГП-50x50-0,7-R100-СЦ	031855	231855	50	350	50	0,33
ОГП-100x50-0,7-R100-СЦ	031815	231815	100	400	50	0,39
ОГП-150x50-0,7-R100-СЦ	031805	231805	150	450	50	0,45
ОГП-200x50-0,7-R100-СЦ	031825	231825	200	500	50	0,54
ОГП-300x50-0,7-R100-СЦ	031835	231835	300	600	50	0,65
ОГП-400x50-0,7-R100-СЦ	031845	231845	400	700	50	0,76
Борт 80						
ОГП-100x80-0,7-R100-СЦ	031818	231818	100	400	80	0,51
ОГП-200x80-0,7-R100-СЦ	031828	231828	200	500	80	0,62
ОГП-300x80-0,7-R100-СЦ	031838	231838	300	600	80	0,73
ОГП-400x80-0,7-R100-СЦ	031848	231848	400	700	80	0,84
Борт 100						
ОГП-100x100-0,7-R100-СЦ	031811	231811	100	400	100	0,57
ОГП-200x100-0,7-R100-СЦ	031821	231821	200	500	100	0,68
ОГП-300x100-0,7-R100-СЦ	031831	231831	300	600	100	0,79
ОГП-400x100-0,7-R100-СЦ	031841	231841	400	700	100	0,90






Ответвитель ОГП предназначен для организации плавных горизонтальных отводов трассы, а также может использоваться для соединения горизонтальных и вертикальных кабельных трасс. Для установки ОГП необходимо демонтировать фрагмент трассы, соответствующий длине отвода. Для фиксации ОГП используйте соединители СЛУМ, винты М6х12 и гайки М6 с буртиком. Производитель предупреждает о необходимости установки минимум одной дополнительной опоры, расположенной в центре тяжести данной фасонной секции. Крышка КОГП поставляется отдельно.



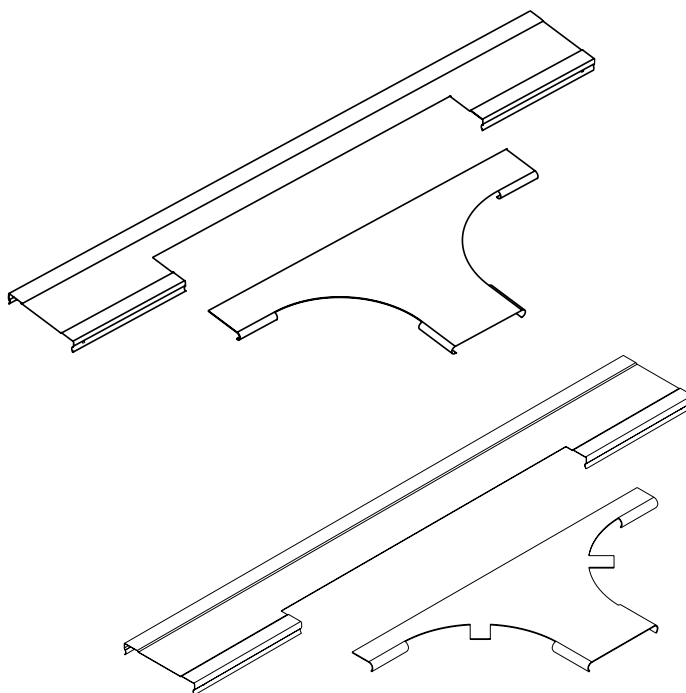
Крышка к ответвителю горизонтальному плавному КОГП



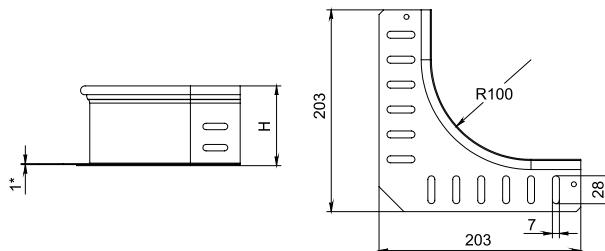
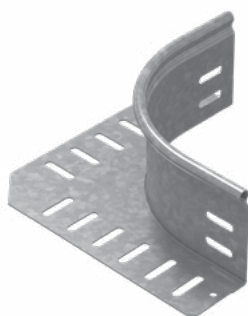
Артикул в исп. 	Код 	Код 	Ширина (В), мм	Длина (L), мм	Масса, кг/шт
КОГП-50-0,7-R100-СЦ	021851	221851	50	350	0,16
КОГП-100-0,7-R100-СЦ	021811	221811	100	400	0,22
КОГП-150-0,7-R100-СЦ	021801	221801	150	453	0,27
КОГП-200-0,7-R100-СЦ	021821	221821	200	500	0,33
КОГП-300-0,7-R100-СЦ	021831	221831	300	600	0,45
КОГП-400-0,7-R100-СЦ	021841	221841	400	700	0,56



Крышки КОГП предназначены для защиты кабеля от воздействия атмосферных осадков, пыли, падения посторонних предметов и касания человека. Для установки КОГП необходимо демонтировать фрагмент крышки трассы, соответствующий длине крышки ответвителя. Крышка прижимается к ответвителю до характерного щелчка и не требует дополнительных элементов фиксации.



Ответвитель горизонтальный универсальный ОГУ

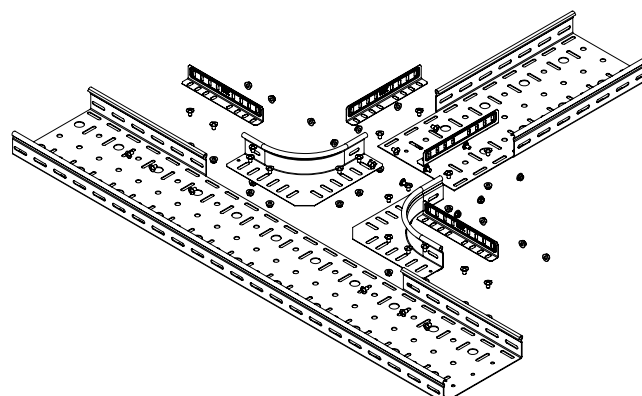
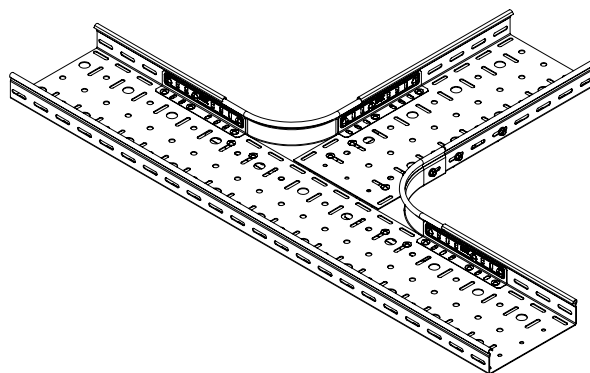


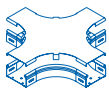
Возможно изготовление под заказ ответвителя:
борт 65 мм от 100 штук.

Артикул в исп. СЦ	Код СЦ	Код ГЦ	Код О	Высота (H), мм	Масса, кг/шт
ОГУ-50-1,0-R100-СЦ	030005	330005	230005	50	0,27
ОГУ-80-1,0-R100-СЦ	030008	330008	230008	80	0,34
ОГУ-100-1,0-R100-СЦ	030001	330001	230001	100	0,38
ОГУ-150-1,0-R100-СЦ	030000	330000	230000	150	0,48
ОГУ-200-1,0-R100-СЦ	030002	330002	230002	200	0,58



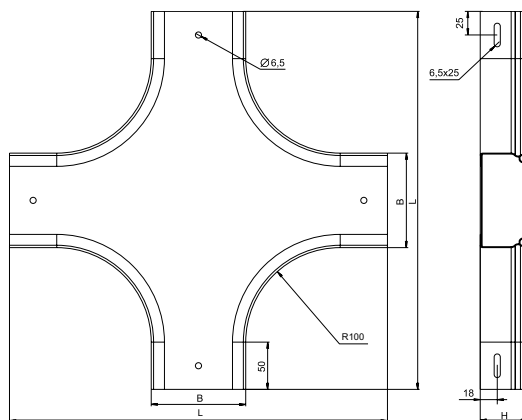
Ответвитель ОГУ предназначен для организации плавных горизонтальных отводов трассы. Для фиксации ОГУ используйте соединители СЛУМ, винты М6х12 и гайки М6 с буртиком.





РАЗВЕТВИТЕЛИ КРЕСТООБРАЗНЫЕ И КРЫШКИ К НИМ

Разветвитель крестообразный плавный ХТРП, R100



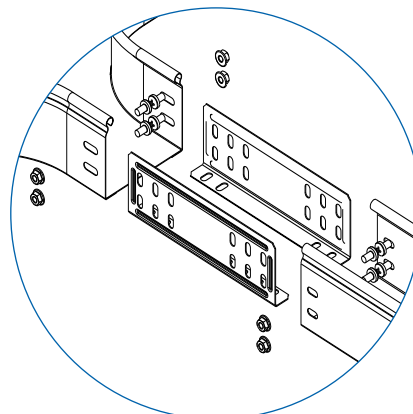
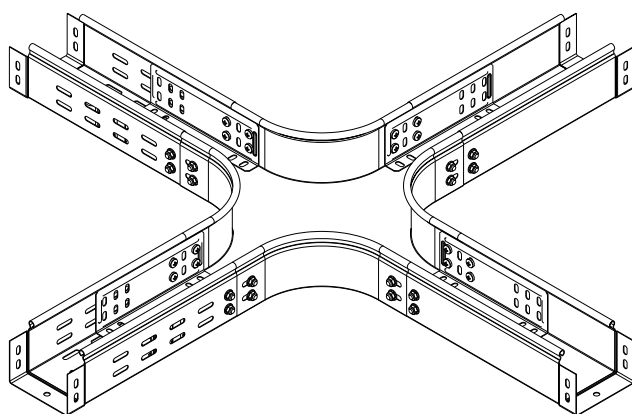
Возможно изготовление под заказ разветвителя:
толщиной 1,2 мм от 100 штук; борт 65 мм от 100 штук.

Артикул в исп. ● ЦЦ	Код ● ЦЦ	Код ● ГЦ	Код ● О	Ширина (В), мм	Длина (L), мм	Высота (Н), мм	Масса, кг/шт
Борт 50							
ХТРП-50x50-1,0-R100-ЦЦ	086955	386955	286955	50	350	50	0,86
ХТРП-100x50-1,0-R100-ЦЦ	086915	386915	286915	100	400	50	1,15
ХТРП-150x50-1,0-R100-ЦЦ	086950	386950	286950	150	450	50	1,49
ХТРП-200x50-1,0-R100-ЦЦ	086925	386925	286925	200	500	50	1,86
ХТРП-300x50-1,0-R100-ЦЦ	086935	386935	286935	300	600	50	2,72
ХТРП-400x50-1,0-R100-ЦЦ	086945	386945	286945	400	700	50	3,70
ХТРП-500x50-1,0-R100-ЦЦ	086905	386905	286905	500	800	50	4,90
ХТРП-600x50-1,0-R100-ЦЦ	086965	386965	286965	600	900	50	6,30
ХТРП-50x50-1,5-R100-ЦЦ	071255	371255	271255	50	350	50	1,35
ХТРП-100x50-1,5-R100-ЦЦ	071215	371251	271251	100	400	50	1,73
ХТРП-150x50-1,5-R100-ЦЦ	071250	371253	271253	150	450	50	2,30
ХТРП-200x50-1,5-R100-ЦЦ	071225	371225	271225	200	500	50	2,86
ХТРП-300x50-1,5-R100-ЦЦ	071235	371235	271235	300	600	50	4,20
ХТРП-400x50-1,5-R100-ЦЦ	071245	371245	271245	400	700	50	5,70
ХТРП-500x50-1,5-R100-ЦЦ	071205	371205	271205	500	800	50	7,50
ХТРП-600x50-1,5-R100-ЦЦ	071265	371265	271265	600	900	50	9,50
Борт 80							
ХТРП-100x80-1,0-R100-ЦЦ	086918	386918	286918	100	400	80	1,39
ХТРП-150x80-1,0-R100-ЦЦ	086908	386908	286908	150	450	80	1,73
ХТРП-200x80-1,0-R100-ЦЦ	086928	386928	286928	200	500	80	2,10
ХТРП-300x80-1,0-R100-ЦЦ	086938	386938	286938	300	600	80	2,96
ХТРП-400x80-1,0-R100-ЦЦ	086948	386948	286948	400	700	80	4,00
ХТРП-500x80-1,0-R100-ЦЦ	086958	386958	286958	500	800	80	5,20
ХТРП-600x80-1,0-R100-ЦЦ	086968	386968	286968	600	900	80	6,50
ХТРП-100x80-1,5-R100-ЦЦ	071218	371278	271218	100	400	80	2,14
ХТРП-150x80-1,5-R100-ЦЦ	071208	371208	271208	150	450	80	2,65
ХТРП-200x80-1,5-R100-ЦЦ	071228	371228	271228	200	500	80	3,20
ХТРП-300x80-1,5-R100-ЦЦ	071238	371238	271238	300	600	80	4,50
ХТРП-400x80-1,5-R100-ЦЦ	071248	371248	271248	400	700	80	6,00
ХТРП-500x80-1,5-R100-ЦЦ	071258	371258	271258	500	800	80	7,80
ХТРП-600x80-1,5-R100-ЦЦ	071268	371268	271268	600	900	80	9,80
Борт 100							
ХТРП-100x100-1,0-R100-ЦЦ	086917	386917	286917	100	400	100	1,55
ХТРП-150x100-1,0-R100-ЦЦ	086907	386907	286907	150	450	100	1,89
ХТРП-200x100-1,0-R100-ЦЦ	086927	386927	286927	200	500	100	2,26
ХТРП-300x100-1,0-R100-ЦЦ	086937	386937	286937	300	600	100	3,10
ХТРП-400x100-1,0-R100-ЦЦ	086947	386947	286947	400	700	100	4,10

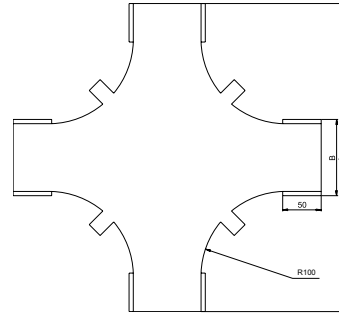
Артикул в исп.	Код	Код	Код	Ширина (В), мм	Длина (L), мм	Высота (Н), мм	Масса, кг/шт
ХТРП-500x100-1,0-R100-СЦ	086957	386957	286957	500	800	100	5,30
ХТРП-600x100-1,0-R100-СЦ	086967	386967	286967	600	900	100	6,70
ХТРП-100x100-1,5-R100-СЦ	071217	371217	271217	100	400	100	2,33
ХТРП-150x100-1,5-R100-СЦ	071207	371207	271207	150	450	100	2,89
ХТРП-200x100-1,5-R100-СЦ	071227	371227	271227	200	500	100	3,40
ХТРП-300x100-1,5-R100-СЦ	071237	371237	271237	300	600	100	4,80
ХТРП-400x100-1,5-R100-СЦ	071247	371247	271247	400	700	100	6,30
ХТРП-500x100-1,5-R100-СЦ	071257	371257	271257	500	800	100	8,10
ХТРП-600x100-1,5-R100-СЦ	071267	371267	271267	600	900	100	10,10
Борт 150							
ХТРП-150x150-1,0-R100-СЦ	086909	386909	286909	150	450	150	2,29
ХТРП-200x150-1,0-R100-СЦ	086920	386920	286920	200	500	150	2,66
ХТРП-300x150-1,0-R100-СЦ	086930	386930	286930	300	600	150	3,50
ХТРП-400x150-1,0-R100-СЦ	086940	386940	286940	400	700	150	4,50
ХТРП-500x150-1,0-R100-СЦ	086900	386900	286900	500	800	150	5,70
ХТРП-600x150-1,0-R100-СЦ	086960	386960	286960	600	900	150	7,10
ХТРП-150x150-1,5-R100-СЦ	071209	371209	271209	150	450	150	3,50
ХТРП-200x150-1,5-R100-СЦ	071220	371223	271223	200	500	150	4,00
ХТРП-300x150-1,5-R100-СЦ	071230	371233	271233	300	600	150	5,30
ХТРП-400x150-1,5-R100-СЦ	071240	371243	271243	400	700	150	6,90
ХТРП-500x150-1,5-R100-СЦ	071200	371200	271200	500	800	150	8,60
ХТРП-600x150-1,5-R100-СЦ	071260	371263	271263	600	900	150	10,60
Борт 200							
ХТРП-200x200-1,0-R100-СЦ	086922	386922	286922	200	500	200	3,10
ХТРП-300x200-1,0-R100-СЦ	086932	386932	286932	300	600	200	3,90
ХТРП-400x200-1,0-R100-СЦ	086942	386942	286942	400	700	200	4,90
ХТРП-500x200-1,0-R100-СЦ	086902	386902	286902	500	800	200	6,10
ХТРП-600x200-1,0-R100-СЦ	086962	386962	286962	600	900	200	7,50
ХТРП-200x200-1,5-R100-СЦ	071222	371222	271222	200	500	200	4,60
ХТРП-300x200-1,5-R100-СЦ	071232	371232	271232	300	600	200	5,90
ХТРП-400x200-1,5-R100-СЦ	071242	371242	271242	400	700	200	7,50
ХТРП-500x200-1,5-R100-СЦ	071202	371204	271204	500	800	200	9,20
ХТРП-600x200-1,5-R100-СЦ	071262	371262	271262	600	900	200	11,20



ХТРП R100 предназначен для создания плавного поворота кабельной трассы в горизонтальной плоскости с радиусом 100 мм. Для установки используются соединители СЛУМ, ПРУМ, винты М6х12 и гайки М6 с буртиком. Производитель предупреждает о необходимости установки минимум одной дополнительной опоры, расположенной в центре тяжести данной фасонной секции. Крышка КХТРП R100 поставляется отдельно.



Крышка к разветвителю крестообразному плавному КХТРП, R100

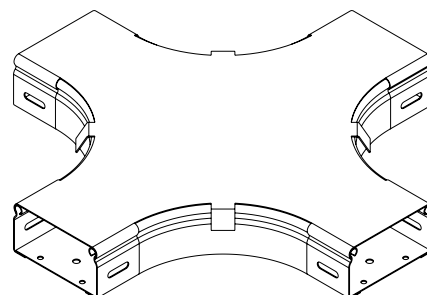
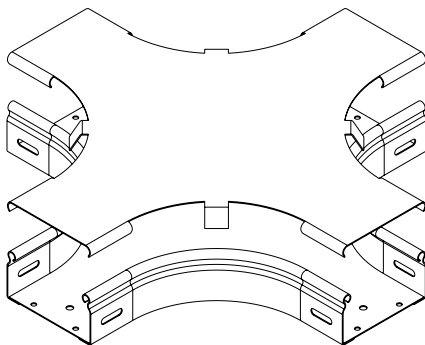


Возможно изготовление под заказ крышек к разветвителю: толщиной 1,2 мм от 100 штук.

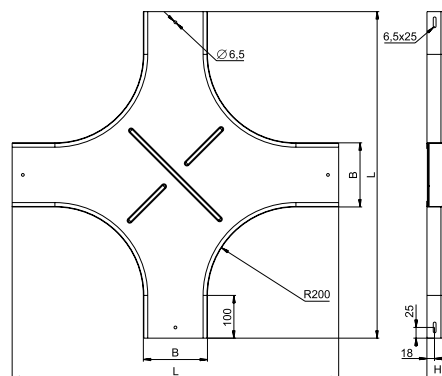
Артикул в исп. СЦ	Код СЦ	Код ГЦ	Код О	Ширина (B), мм	Длина (L), мм	Масса, кг/шт
КХТРП-50-1,0-R100-СЦ	020995	320995	220995	50	350	0,33
КХТРП-100-1,0-R100-СЦ	020919	320919	220919	100	400	0,63
КХТРП-150-1,0-R100-СЦ	020909	320909	220909	150	450	0,96
КХТРП-200-1,0-R100-СЦ	020929	320929	220929	200	500	1,33
КХТРП-300-1,0-R100-СЦ	020939	320939	220939	300	600	2,20
КХТРП-400-1,0-R100-СЦ	020949	320949	220949	400	700	3,20
КХТРП-500-1,0-R100-СЦ	020959	320959	220959	500	800	4,40
КХТРП-600-1,0-R100-СЦ	020969	320969	220969	600	900	5,70
КХТРП-50-1,5-R100-СЦ	020795	320795	220795	50	350	0,50
КХТРП-100-1,5-R100-СЦ	020719	320719	220719	100	400	0,94
КХТРП-150-1,5-R100-СЦ	020790	320790	220790	150	450	1,44
КХТРП-200-1,5-R100-СЦ	020729	320729	220729	200	500	2,00
КХТРП-300-1,5-R100-СЦ	020739	320739	220739	300	600	3,30
КХТРП-400-1,5-R100-СЦ	020749	320749	220749	400	700	4,83
КХТРП-500-1,5-R100-СЦ	020759	320759	220759	500	800	6,59
КХТРП-600-1,5-R100-СЦ	020769	320769	220769	600	900	8,59



Крышки КХТРП R100 предназначены для защиты кабеля от воздействия атмосферных осадков, пыли, падения посторонних предметов и касания человека. Крышка прижимается к разветвителю крестообразному плавному до характерного щелчка, не требует дополнительных элементов фиксации.











Разветвитель крестообразный плавный ХТРП, R200



Возможно изготовление под заказ разветвителя:
толщиной 1,2 мм от 100 штук; борт 65 мм от 100 штук.

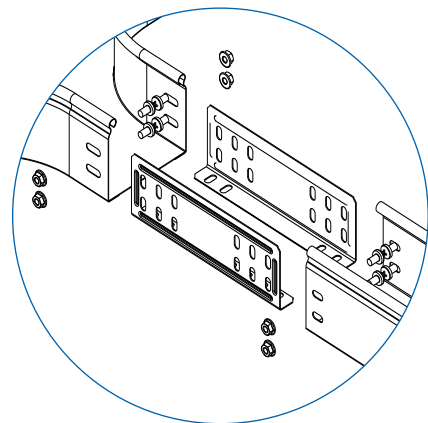
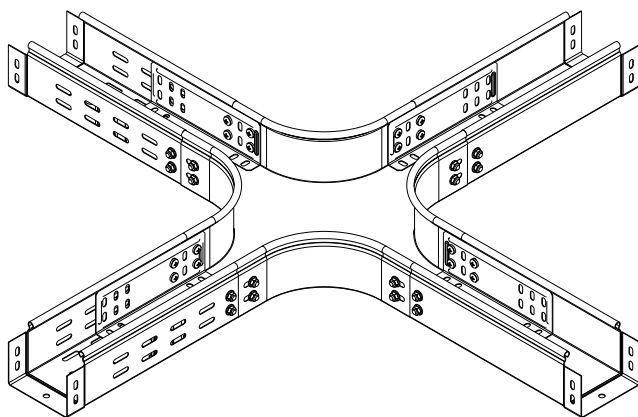


Артикул в исп. 	Код 	Код 	Код 	Ширина (В), мм	Длина (L), мм	Высота (Н), мм	Масса, кг/шт
Борт 50							
ХТРП-50x50-1,0-R200-ЦЦ	085055	385055	285055	50	665	50	2,01
ХТРП-100x50-1,0-R200-ЦЦ	085015	385015	285015	100	715	50	2,56
ХТРП-150x50-1,0-R200-ЦЦ	085050	385050	285050	150	765	50	3,10
ХТРП-200x50-1,0-R200-ЦЦ	085025	385025	285025	200	815	50	3,65
ХТРП-300x50-1,0-R200-ЦЦ	085035	385035	285035	300	915	50	5,00
ХТРП-400x50-1,0-R200-ЦЦ	085045	385045	285045	400	1015	50	6,51
ХТРП-500x50-1,0-R200-ЦЦ	085005	385005	285005	500	1115	50	8,27
ХТРП-600x50-1,0-R200-ЦЦ	085065	385065	285065	600	1245	50	10,10
ХТРП-50x50-1,5-R200-ЦЦ	071455	371455	271455	50	665	50	2,96
ХТРП-100x50-1,5-R200-ЦЦ	071415	371413	271413	100	715	50	3,78
ХТРП-150x50-1,5-R200-ЦЦ	071450	371453	271453	150	765	50	4,65
ХТРП-200x50-1,5-R200-ЦЦ	071425	371425	271425	200	815	50	5,58
ХТРП-300x50-1,5-R200-ЦЦ	071435	371435	271435	300	915	50	7,62
ХТРП-400x50-1,5-R200-ЦЦ	071445	371445	271445	400	1015	50	9,90
ХТРП-500x50-1,5-R200-ЦЦ	071405	371405	271405	500	1115	50	12,41
ХТРП-600x50-1,5-R200-ЦЦ	071465	371465	271465	600	1245	50	15,15
Борт 80							
ХТРП-100x80-1,0-R200-ЦЦ	085018	385018	285018	100	715	80	3,00
ХТРП-150x80-1,0-R200-ЦЦ	085008	385008	285008	150	765	80	3,59
ХТРП-200x80-1,0-R200-ЦЦ	085028	385028	285028	200	815	80	4,17
ХТРП-300x80-1,0-R200-ЦЦ	085038	385038	285038	300	915	80	5,52
ХТРП-400x80-1,0-R200-ЦЦ	085048	385048	285048	400	1015	80	7,03
ХТРП-500x80-1,0-R200-ЦЦ	085058	385058	285058	500	1115	80	8,76
ХТРП-600x80-1,0-R200-ЦЦ	085068	385068	285068	600	1245	80	10,59
ХТРП-100x80-1,5-R200-ЦЦ	071418	371418	271418	100	715	80	4,50
ХТРП-150x80-1,5-R200-ЦЦ	071408	371408	271408	150	765	80	5,38
ХТРП-200x80-1,5-R200-ЦЦ	071428	371428	271428	200	815	80	6,31
ХТРП-300x80-1,5-R200-ЦЦ	071438	371438	271438	300	915	80	8,35
ХТРП-400x80-1,5-R200-ЦЦ	071448	371448	271448	400	1015	80	10,62
ХТРП-500x80-1,5-R200-ЦЦ	071458	371458	271458	500	1115	80	13,14
ХТРП-600x80-1,5-R200-ЦЦ	071468	371468	271468	600	1245	80	15,88
Борт 100							
ХТРП-100x100-1,0-R200-ЦЦ	085017	385017	285017	100	715	100	3,33
ХТРП-150x100-1,0-R200-ЦЦ	085007	385007	285007	150	765	100	3,92
ХТРП-200x100-1,0-R200-ЦЦ	085027	385027	285027	200	815	100	4,45
ХТРП-300x100-1,0-R200-ЦЦ	085037	385037	285037	300	915	100	5,80
ХТРП-400x100-1,0-R200-ЦЦ	085047	385047	285047	400	1015	100	7,31
ХТРП-500x100-1,0-R200-ЦЦ	085057	385057	285057	500	1115	100	9,09
ХТРП-600x100-1,0-R200-ЦЦ	085067	385067	285067	600	1245	100	10,92
ХТРП-100x100-1,5-R200-ЦЦ	071417	371417	271417	100	715	100	5,00

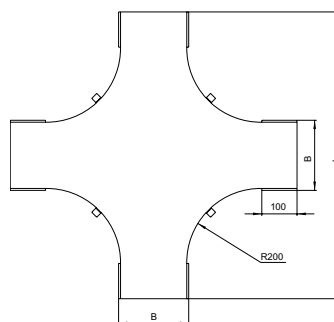
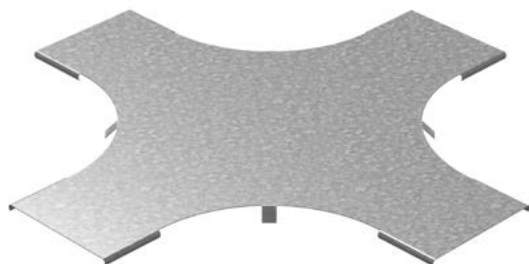
Артикул в исп. 	Код 	Код 	Код 	Ширина (В), мм	Длина (L), мм	Высота (Н), мм	Масса, кг/шт
ХТРП-150x100-1,5-R200-СЦ	071407	371407	271407	150	765	100	5,87
ХТРП-200x100-1,5-R200-СЦ	071427	371427	271427	200	815	100	6,81
ХТРП-300x100-1,5-R200-СЦ	071437	371437	271437	300	915	100	8,84
ХТРП-400x100-1,5-R200-СЦ	071447	371447	271447	400	1015	100	11,12
ХТРП-500x100-1,5-R200-СЦ	071457	371457	271457	500	1115	100	13,63
ХТРП-600x100-1,5-R200-СЦ	071467	371467	271467	600	1245	100	16,38
Борт 150							
ХТРП-150x150-1,0-R200-СЦ	085009	385009	285009	150	765	150	4,73
ХТРП-200x150-1,0-R200-СЦ	085020	385020	285020	200	815	150	5,35
ХТРП-300x150-1,0-R200-СЦ	085030	385030	285030	300	915	150	6,71
ХТРП-400x150-1,0-R200-СЦ	085040	385040	285040	400	1015	150	8,23
ХТРП-500x150-1,0-R200-СЦ	085000	385000	285000	500	1115	150	9,90
ХТРП-600x150-1,0-R200-СЦ	085060	385060	285060	600	1245	150	11,73
ХТРП-150x150-1,5-R200-СЦ	071409	371409	271409	150	765	150	7,10
ХТРП-200x150-1,5-R200-СЦ	071420	371423	271423	200	815	150	8,03
ХТРП-300x150-1,5-R200-СЦ	071430	371433	271433	300	915	150	10,07
ХТРП-400x150-1,5-R200-СЦ	071440	371443	271443	400	1015	150	12,34
ХТРП-500x150-1,5-R200-СЦ	071400	371400	271400	500	1115	150	14,85
ХТРП-600x150-1,5-R200-СЦ	071460	371463	271463	600	1245	150	17,60
Борт 200							
ХТРП-200x200-1,0-R200-СЦ	085022	385022	285022	200	815	200	6,17
ХТРП-300x200-1,0-R200-СЦ	085032	385032	285032	300	915	200	7,53
ХТРП-400x200-1,0-R200-СЦ	085042	385042	285042	400	1015	200	9,05
ХТРП-500x200-1,0-R200-СЦ	085002	385002	285002	500	1115	200	10,72
ХТРП-600x200-1,0-R200-СЦ	085062	385062	285062	600	1245	200	12,55
ХТРП-200x200-1,5-R200-СЦ	071422	371422	271422	200	815	200	9,26
ХТРП-300x200-1,5-R200-СЦ	071432	371432	271432	300	915	200	11,29
ХТРП-400x200-1,5-R200-СЦ	071442	371442	271442	400	1015	200	13,57
ХТРП-500x200-1,5-R200-СЦ	071402	371403	271403	500	1115	200	16,08
ХТРП-600x200-1,5-R200-СЦ	071462	371462	271462	600	1245	200	18,82



Разветвитель крестообразный плавный ХТРП R200 предназначен для создания крестообразного разветвления кабельной трассы в горизонтальной плоскости. Для установки используются соединители СЛУМ, ПРУМ, винты М6х12 и гайки М6 с буртиком. Производитель предупреждает о необходимости установки минимум одной дополнительной опоры, расположенной в центре тяжести данной фасонной секции. Крышка КХТРП R200 поставляется отдельно.



Крышка к разветвителю крестообразному плавному КХТРП, R200

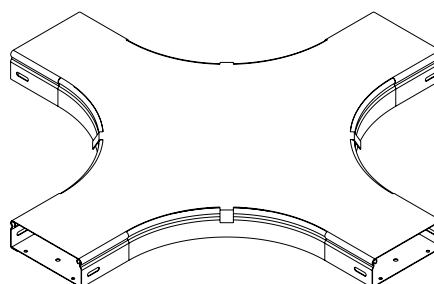
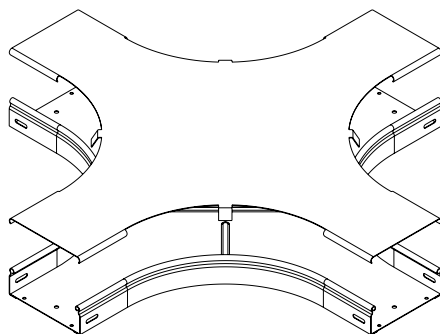


Возможно изготовление под заказ крышек к разветвителю: толщиной 1,2 мм от 100 штук.

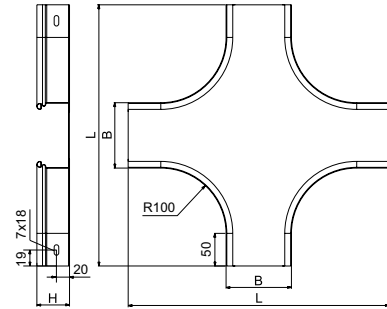
Артикул в исп.	Код	Код	Код	Ширина (B), мм	Длина (L), мм	Масса, кг/шт
КХТРП-50-1,0-R200-СЦ	020945	320945	220945	50	665	0,83
КХТРП-100-1,0-R200-СЦ	020914	320914	220914	100	715	1,37
КХТРП-150-1,0-R200-СЦ	020904	320904	220904	150	765	1,95
КХТРП-200-1,0-R200-СЦ	020924	320924	220924	200	815	2,57
КХТРП-300-1,0-R200-СЦ	020934	320934	220934	300	915	3,92
КХТРП-400-1,0-R200-СЦ	020944	320944	220944	400	1015	5,44
КХТРП-500-1,0-R200-СЦ	020954	320954	220954	500	1115	7,06
КХТРП-600-1,0-R200-СЦ	020964	320964	220964	600	1215	8,88
КХТРП-50-1,5-R200-СЦ	022450	322450	222450	50	665	1,24
КХТРП-100-1,5-R200-СЦ	022415	322415	222415	100	715	2,05
КХТРП-150-1,5-R200-СЦ	022405	322405	222405	150	765	2,92
КХТРП-200-1,5-R200-СЦ	022425	322425	222425	200	815	3,85
КХТРП-300-1,5-R200-СЦ	022435	322435	222435	300	915	5,88
КХТРП-400-1,5-R200-СЦ	022446	322446	222446	400	1015	8,10
КХТРП-500-1,5-R200-СЦ	022455	322455	222455	500	1115	10,59
КХТРП-600-1,5-R200-СЦ	022465	322465	222465	600	1215	13,32



Крышки КХТРП R200 предназначены для защиты кабеля от воздействия атмосферных осадков, пыли, падения посторонних предметов и касания человека. Крышка прижимается к разветвителю крестообразному плавному до характерного щелчка, не требует дополнительных элементов фиксации.



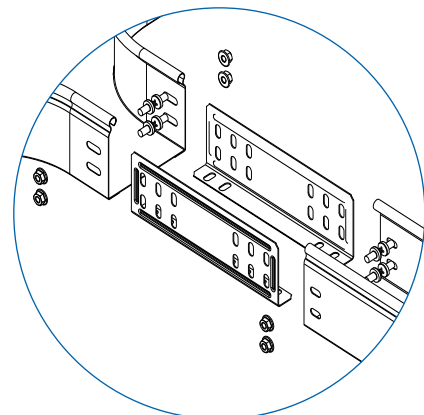
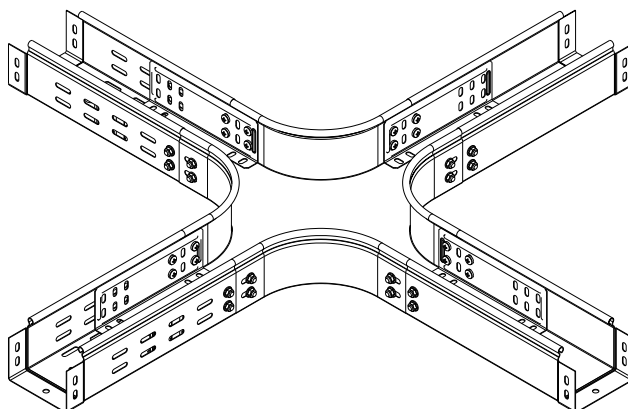
Разветвитель крестообразный плавный ХТП



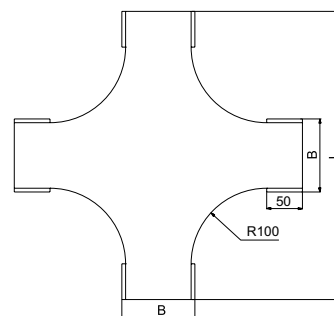
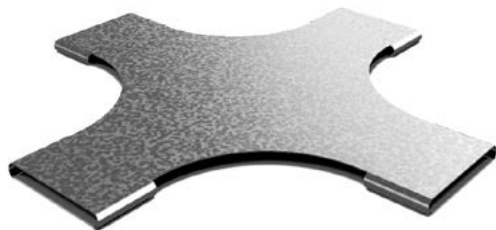
Артикул в исп. ● СЦ	Код ● СЦ	Код ○ О	Ширина (В), мм	Длина (L), мм	Высота (Н), мм	Масса, кг/шт
Борт 50						
ХТП-50x50-0,7-R100-СЦ	032155	232155	50	350	50	0,66
ХТП-100x50-0,7-R100-СЦ	032115	232115	100	400	50	0,87
ХТП-150x50-0,7-R100-СЦ	032105	232105	150	450	50	1,10
ХТП-200x50-0,7-R100-СЦ	032125	232125	200	500	50	1,36
ХТП-300x50-0,7-R100-СЦ	032135	232135	300	600	50	1,97
ХТП-400x50-0,7-R100-СЦ	032145	232145	400	700	50	2,68
Борт 80						
ХТП-100x80-0,7-R100-СЦ	032118	232118	100	400	80	1,03
ХТП-200x80-0,7-R100-СЦ	032128	232128	200	500	80	1,51
ХТП-300x80-0,7-R100-СЦ	032138	232138	300	600	80	2,12
ХТП-400x80-0,7-R100-СЦ	032148	232148	400	700	80	2,83
Борт 100						
ХТП-100x100-0,7-R100-СЦ	032111	232111	100	400	100	1,14
ХТП-200x100-0,7-R100-СЦ	032121	232121	200	500	100	1,62
ХТП-300x100-0,7-R100-СЦ	032131	232131	300	600	100	2,22
ХТП-400x100-0,7-R100-СЦ	032141	232141	400	700	100	2,94






ХТП предназначен для создания крестообразного разветвления кабельной трассы в горизонтальной плоскости для листовых лотков серий ЛНМЗТ, ЛПМЗТ. Для установки используйте соединители СЛУМ, винты М6х10 и гайки М6 с буртиком. Производитель предупреждает о необходимости установки минимум одной дополнительной опоры, расположенной в центре тяжести данной фасонной секции. Крышка КХТП поставляется отдельно.



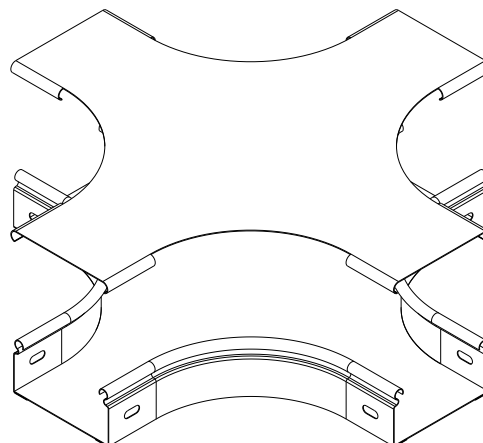
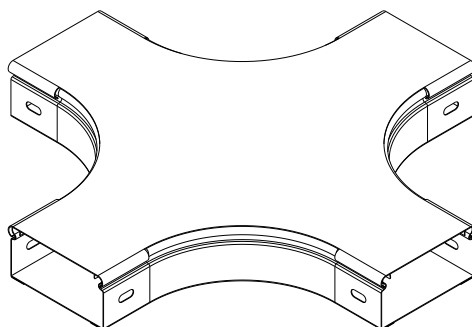
Крышка к разветвителю крестообразному плавному КХТП



Артикул в исп. 	Код 	Код 	Ширина (B), мм	Длина (L), мм	Масса, кг/шт
КХТП-50-0,7-R100-СЦ	022151	222151	50	350	0,22
КХТП-100-0,7-R100-СЦ	022111	222111	100	400	0,44
КХТП-150-0,7-R100-СЦ	022101	222101	150	453	0,67
КХТП-200-0,7-R100-СЦ	022121	222121	200	500	0,93
КХТП-300-0,7-R100-СЦ	022131	222131	300	600	1,54
КХТП-400-0,7-R100-СЦ	022141	222141	400	700	2,26

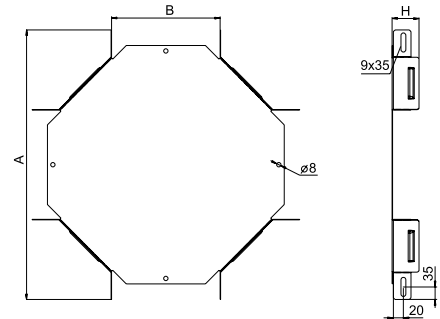





Крышки КХТП предназначены для защиты кабеля от воздействия атмосферных осадков, пыли, падения посторонних предметов и касания человека. Крышка прижимается к разветвителю до характерного щелчка, не требует дополнительных элементов фиксации.



Угловой соединитель крестообразный УСХ

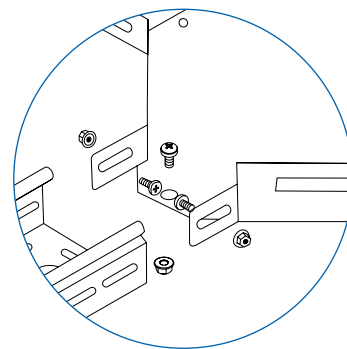
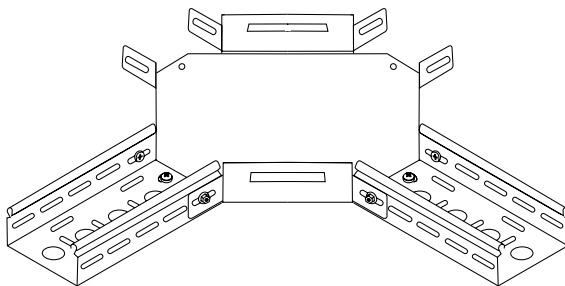
Совместимо
только с лотками
ЛНМЗТ/ЛПМЗТ



Артикул в исп. 	Код 	Код 	Ширина (В), мм	Высота (Н), мм	Ширина (А), мм	Масса, кг/шт
Борт 50						
УСХ-50x50-1,0-СЦ	032457	232457	50	50	210	0,47
УСХ-100x50-1,0-СЦ	032417	232417	100	50	280	0,67
УСХ-200x50-1,0-СЦ	032425	232425	200	50	420	1,47
УСХ-300x50-1,0-СЦ	032435	232435	300	50	565	2,23
УСХ-400x50-1,0-СЦ	032445	232445	400	50	705	3,20
Борт 80						
УСХ-100x80-1,0-СЦ	032418	232418	100	80	280	1,08
УСХ-200x80-1,0-СЦ	032428	232428	200	80	420	1,69
УСХ-300x80-1,0-СЦ	032438	232438	300	80	565	2,45
Борт 100						
УСХ-100x100-1,0-СЦ	032411	232411	100	100	280	1,23
УСХ-200x100-1,0-СЦ	032421	232421	200	100	420	1,83
УСХ-300x100-1,0-СЦ	032431	232431	300	100	565	2,60

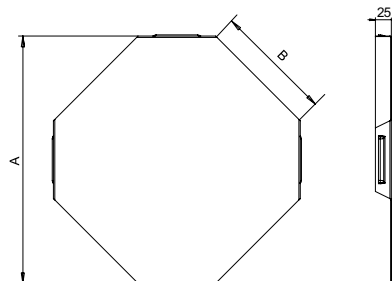


Соединители УСХ и крышки к ним подготовлены для быстрой сборки, поставляются в плоском виде, в компактной упаковке. За счет предварительно нанесенной перфорации сборка элементов осуществляется быстро. Рекомендуем проводить сборку непосредственно перед монтажом трассы. Совместимы с листовыми лотками серий ЛНМЗТ, ЛПМЗТ. Для надежной фиксации рекомендуем использовать винты М6х10 и гайки М6 с буртиком.



Крышка к угловому соединителю крестообразному КУСХ

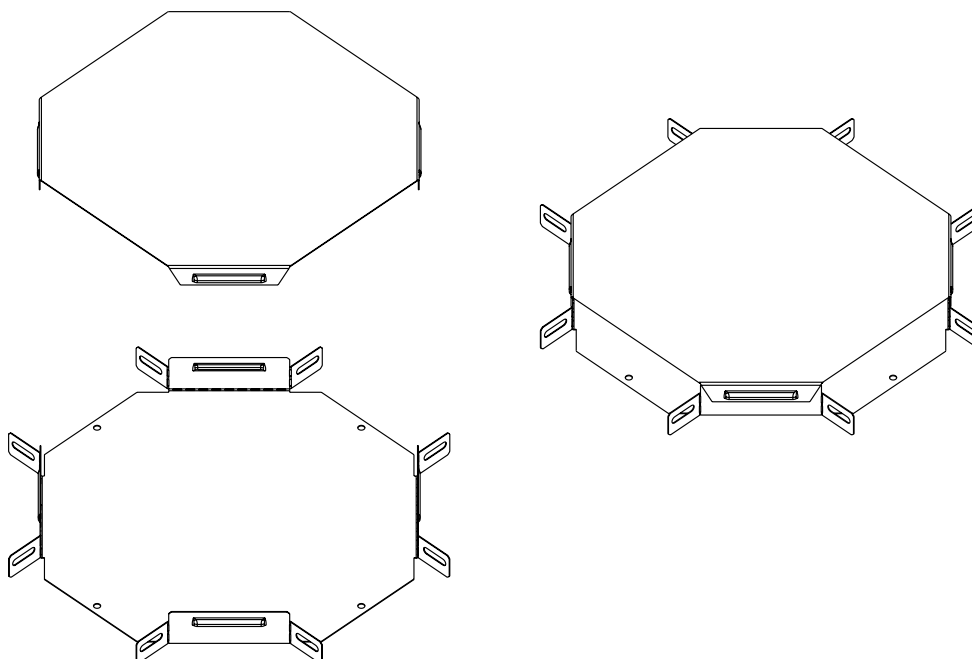
Совместимо
только с лотками
ЛНМЗТ/ЛПМЗТ

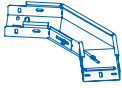


Артикул в исп.	Код	Код	Ширина (B), мм	Ширина (A), мм	Масса, кг/шт
КУСХ-50-1,0-СЦ	022457	222457	50	210	0,33
КУСХ-100-1,0-СЦ	022417	222417	100	280	0,50
КУСХ-200-1,0-СЦ	022421	222421	200	420	1,18
КУСХ-300-1,0-СЦ	022431	222431	300	565	1,88
КУСХ-400-1,0-СЦ	022441	222441	400	705	2,73



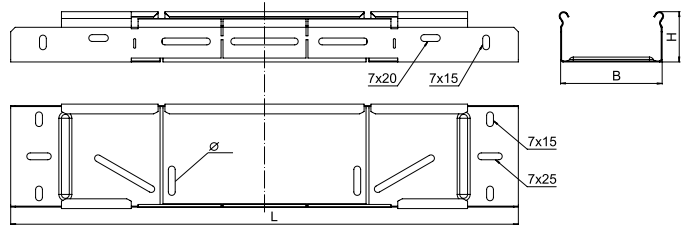
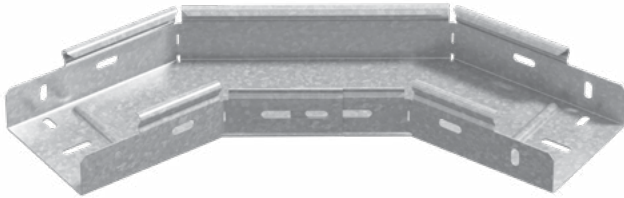
Крышки КУСХ предназначены для защиты кабеля от воздействия атмосферных осадков, пыли, падения посторонних предметов и касания человека. Крышка прижимается к соединителю до характерного щелчка, не требует дополнительных элементов фиксации.









ПОВОРОТЫ ГОРИЗОНТАЛЬНЫЕ РЕГУЛИРУЕМЫЕ И КРЫШКИ К НИМ

Поворот горизонтальный регулируемый ПГР



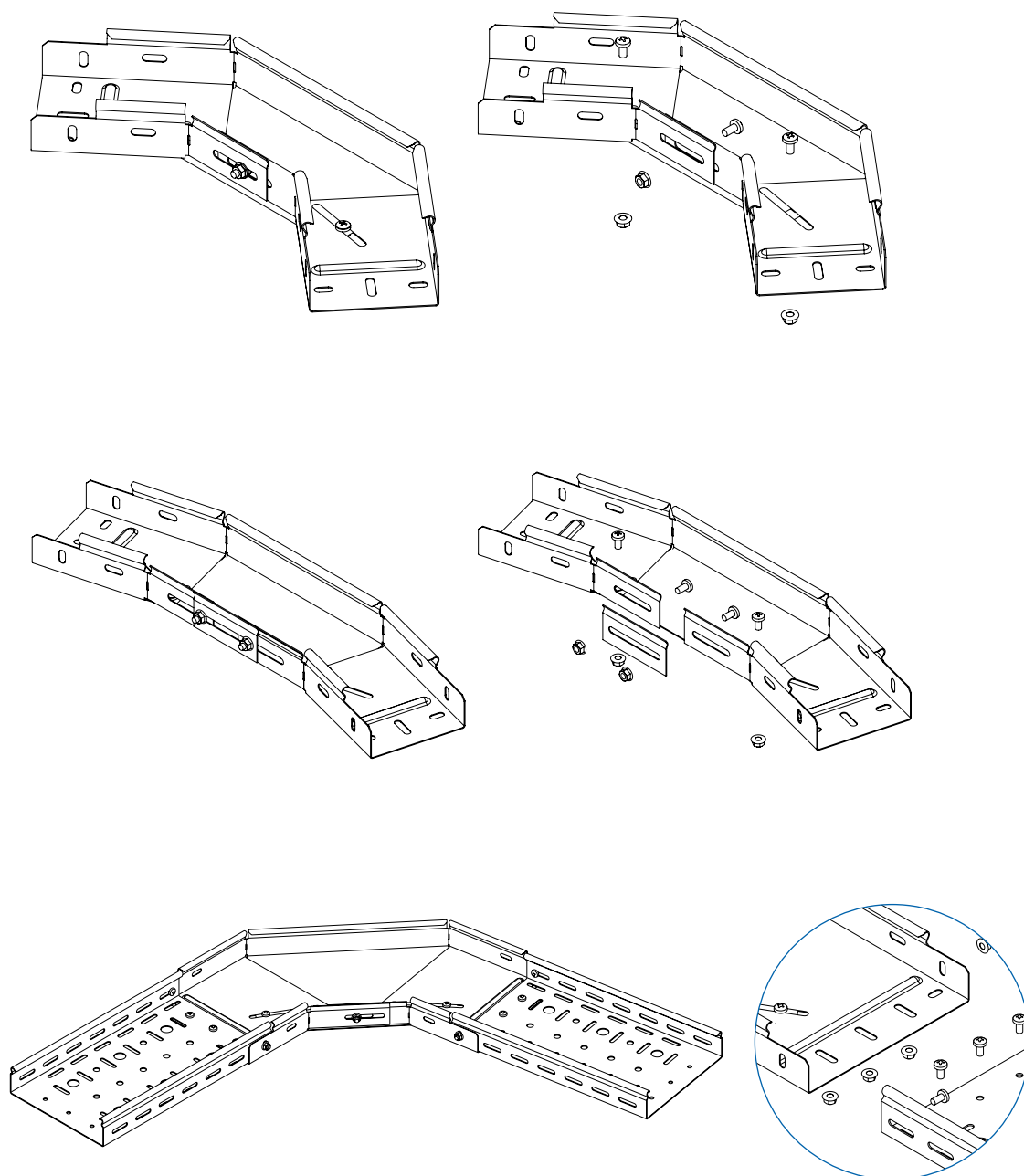
Возможно изготовление под заказ поворота:
толщиной 1,2 мм от 100 штук; борт 65 мм от 100 штук.

Артикул в исп. 	Код 	Код 	Код 	Ширина (В), мм	Длина (L), мм	Высота (Н), мм	Масса, кг/компл
Борт 50							
ПГР-100x50-1,0-СЦ	042015	342015	242015	100	520	50	0,81
ПГР-150x50-1,0-СЦ	042055	342055	242055	150	620	50	1,21
ПГР-200x50-1,0-СЦ	042025	342025	242025	200	700	50	1,62
ПГР-300x50-1,0-СЦ	042035	342035	242035	300	900	50	2,79
ПГР-400x50-1,0-СЦ	042045	342045	242045	400	1180	50	4,60
ПГР-500x50-1,0-СЦ	042075	342075	242075	500	1430	50	6,70
ПГР-600x50-1,0-СЦ	042065	342065	242065	600	1770	50	9,70
ПГР-100x50-1,5-СЦ	042012	342012	242012	100	520	50	1,20
ПГР-150x50-1,5-СЦ	042052	342052	242052	150	620	50	1,80
ПГР-200x50-1,5-СЦ	042022	342022	242022	200	700	50	2,43
ПГР-300x50-1,5-СЦ	042032	342032	242032	300	900	50	4,20
ПГР-400x50-1,5-СЦ	042043	342043	242043	400	1180	50	6,90
ПГР-500x50-1,5-СЦ	042073	342073	242073	500	1430	50	10,00
ПГР-600x50-1,5-СЦ	042063	342063	242063	600	1770	50	14,50
Борт 80							
ПГР-100x80-1,0-СЦ	042018	342018	242018	100	520	80	1,05
ПГР-150x80-1,0-СЦ	042058	342058	242058	150	620	80	1,50
ПГР-200x80-1,0-СЦ	042028	342028	242028	200	700	80	1,95
ПГР-300x80-1,0-СЦ	042038	342038	242038	300	900	80	3,20
ПГР-400x80-1,0-СЦ	042048	342048	242048	400	1180	80	5,20
ПГР-500x80-1,0-СЦ	042078	342078	242078	500	1430	80	7,40
ПГР-600x80-1,0-СЦ	042068	342068	242068	600	1770	80	10,50
ПГР-100x80-1,5-СЦ	042014	342014	242014	100	520	80	1,56
ПГР-150x80-1,5-СЦ	042054	342054	242054	150	620	80	2,24
ПГР-200x80-1,5-СЦ	042024	342024	242024	200	700	80	2,93
ПГР-300x80-1,5-СЦ	042034	342034	242034	300	900	80	4,80
ПГР-400x80-1,5-СЦ	042047	342047	242047	400	1180	80	7,70
ПГР-500x80-1,5-СЦ	042077	342077	242077	500	1430	80	11,00
ПГР-600x80-1,5-СЦ	042067	342067	242067	600	1770	80	15,80
Борт 100							
ПГР-100x100-1,0-СЦ	042011	342011	242011	100	520	100	1,21
ПГР-150x100-1,0-СЦ	042051	342051	242051	150	620	100	1,69
ПГР-200x100-1,0-СЦ	042021	342021	242021	200	700	100	2,17
ПГР-300x100-1,0-СЦ	042031	342031	242031	300	900	100	3,50
ПГР-400x100-1,0-СЦ	042041	342041	242041	400	1180	100	5,50
ПГР-500x100-1,0-СЦ	042071	342071	242071	500	1430	100	7,80
ПГР-600x100-1,0-СЦ	042061	342061	242061	600	1770	100	11,10
ПГР-100x100-1,5-СЦ	042017	342017	242017	100	520	100	1,82
ПГР-150x100-1,5-СЦ	042057	342057	242057	150	620	100	2,52

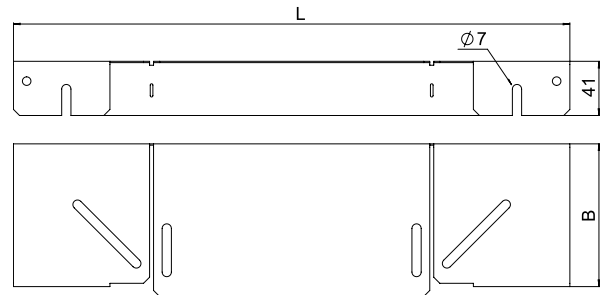
Артикул в исп.	Код	Код	Код	Ширина (В), мм	Длина (L), мм	Высота (Н), мм	Масса, кг/компл
ПГР-200x100-1,5-СЦ	042027	342027	242027	200	700	100	3,20
ПГР-300x100-1,5-СЦ	042037	342037	242037	300	900	100	5,20
ПГР-400x100-1,5-СЦ	042042	342042	242042	400	1180	100	8,30
ПГР-500x100-1,5-СЦ	042072	342072	242072	500	1430	100	11,70
ПГР-600x100-1,5-СЦ	042062	342062	242062	600	1770	100	16,60



Поворот ПГР предназначен для создания плавного регулируемого поворота кабельной трассы в горизонтальной плоскости на угол от 30 градусов до 90 градусов (необходимые метизы входят в комплект). В местах крепления поворота и лотка используются винты с подголовником М6х12 и гайки М6 с буртиком. Производитель предупреждает о необходимости установки минимум одной дополнительной опоры, расположенной в центре тяжести данной фасонной секции. Крышка к повороту поставляется отдельно.



Крышка к повороту горизонтальному регулируемому КПГР

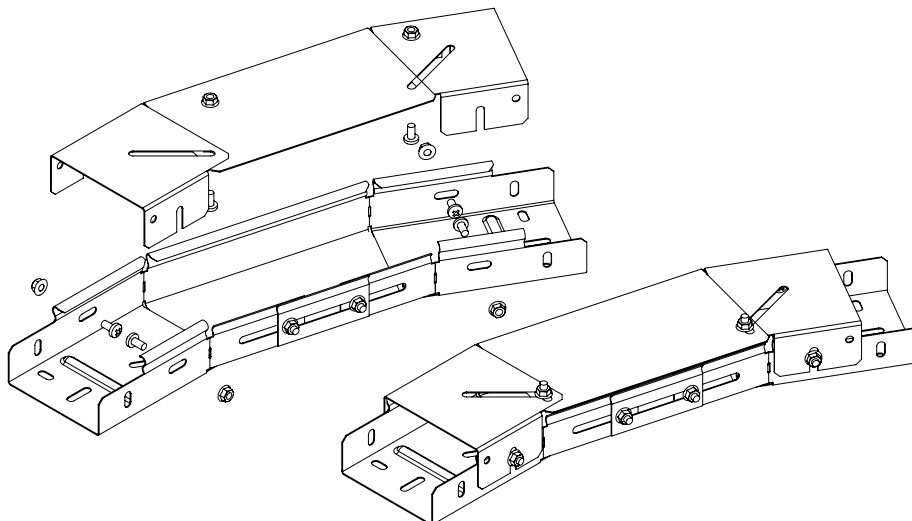


Возможно изготовление под заказ крышек к повороту: толщины 1,2 мм от 100 штук.

Артикул в исп. СЦ	Код СЦ	Код ГЦ	Код О	Ширина (В), мм	Длина (L), мм	Масса, кг/компл
КПГР-100-1,0-СЦ	020013	320013	220013	100	420	0,57
КПГР-150-1,0-СЦ	020003	320003	220003	150	520	0,89
КПГР-200-1,0-СЦ	020023	320023	220023	200	600	1,24
КПГР-300-1,0-СЦ	020033	320033	220033	300	800	2,25
КПГР-400-1,0-СЦ	020043	320043	220043	400	1080	3,90
КПГР-500-1,0-СЦ	020053	320053	220053	500	1330	5,80
КПГР-600-1,0-СЦ	020063	320063	220063	600	1670	8,50
КПГР-100-1,5-СЦ	024512	324512	224512	100	420	0,83
КПГР-150-1,5-СЦ	024502	324502	224502	150	520	1,36
КПГР-200-1,5-СЦ	024522	324522	224522	200	600	1,83
КПГР-300-1,5-СЦ	024532	324532	224532	300	800	3,50
КПГР-400-1,5-СЦ	024542	324542	224542	400	1080	5,80
КПГР-500-1,5-СЦ	024552	324552	224552	500	1330	8,60
КПГР-600-1,5-СЦ	024572	324572	224572	600	1670	12,80



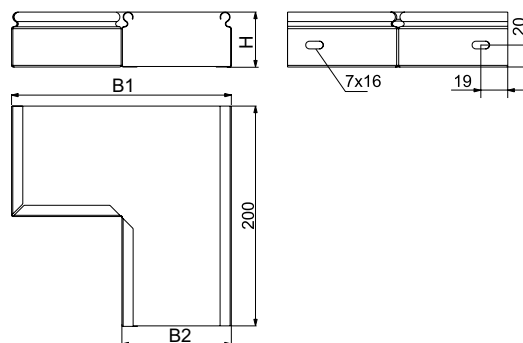
Крышка КПГР предназначена для защиты кабеля от воздействия атмосферных осадков, пыли, падения посторонних предметов и касания человека. Метизы, необходимые для создания необходимого угла поворота, входят в комплект. Крышка крепится к повороту при помощи винтов с подголовником М6х12 и гайки М6 с буртиком.





ПЕРЕХОДЫ К ЛОТКАМ И КРЫШКИ К НИМ

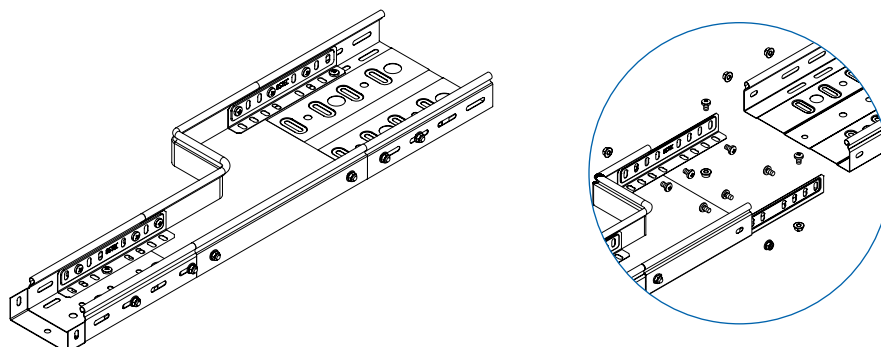
Переход прямой левый ППЛ



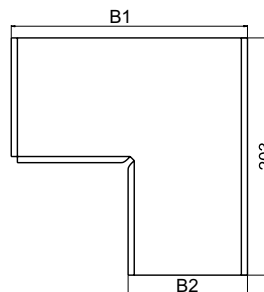
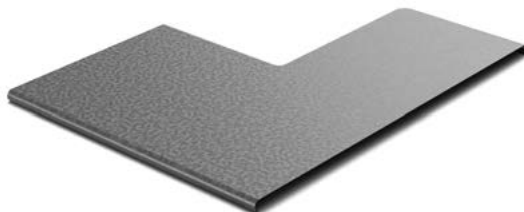
Артикул в исп.	Код	Код	Ширина (B1), мм	Ширина (B2), мм	Высота (H), мм	Масса, кг/шт
Борт 50						
ППЛ-100x50x50-0,7-СЦ	035015	235015	100	50	50	0,28
ППЛ-150x50x50-0,7-СЦ	035005	235005	150	50	50	0,33
ППЛ-200x50x50-0,7-СЦ	035025	235025	200	50	50	0,38
ППЛ-300x50x50-0,7-СЦ	035035	235035	300	50	50	0,49
ППЛ-400x50x50-0,7-СЦ	035045	235045	400	50	50	0,59
ППЛ-150x100x50-0,7-СЦ	035011	235011	150	100	50	0,34
ППЛ-200x100x50-0,7-СЦ	035021	235021	200	100	50	0,39
ППЛ-300x100x50-0,7-СЦ	035031	235031	300	100	50	0,49
ППЛ-400x100x50-0,7-СЦ	035041	235041	400	100	50	0,60
ППЛ-200x150x50-0,7-СЦ	035033	235033	200	150	50	0,40
ППЛ-300x150x50-0,7-СЦ	035034	235034	300	150	50	0,50
ППЛ-400x150x50-0,7-СЦ	035044	235044	400	150	50	0,60
ППЛ-300x200x50-0,7-СЦ	035032	235032	300	200	50	0,51
ППЛ-400x200x50-0,7-СЦ	035042	235042	400	200	50	0,61
ППЛ-400x300x50-0,7-СЦ	035043	235043	400	300	50	0,63
Борт 80						
ППЛ-200x100x80-0,7-СЦ	033821	233821	200	100	80	0,48
ППЛ-300x100x80-0,7-СЦ	033831	233831	300	100	80	0,59
ППЛ-400x100x80-0,7-СЦ	033841	233841	400	100	80	0,71
ППЛ-300x200x80-0,7-СЦ	033832	233832	300	200	80	0,60
ППЛ-400x200x80-0,7-СЦ	033842	233842	400	200	80	0,71
ППЛ-400x300x80-0,7-СЦ	033843	233843	400	300	80	0,71
Борт 100						
ППЛ-200x100x100-0,7-СЦ	033921	233921	200	100	100	0,53
ППЛ-300x100x100-0,7-СЦ	033931	233931	300	100	100	0,66
ППЛ-400x100x100-0,7-СЦ	033941	233941	400	100	100	0,79
ППЛ-300x200x100-0,7-СЦ	033932	233932	300	200	100	0,65
ППЛ-400x200x100-0,7-СЦ	033942	233942	400	200	100	0,78
ППЛ-400x300x100-0,7-СЦ	033943	233943	400	300	100	0,77






Переход прямой левый ППЛ предназначен для стыковки трасс различной ширины. Для установки перехода используйте соединители СЛУМ, винты М6х10 и гайки М6 с буртиком. Производитель предупреждает о необходимости установки минимум одной дополнительной опоры, расположенной в центре тяжести данной фасонной секции. Крышка КРПЛ поставляется отдельно.



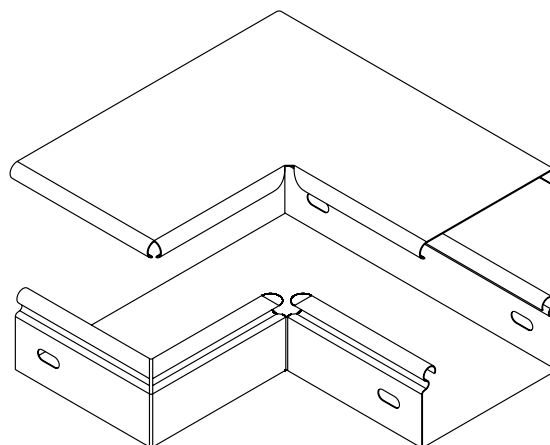
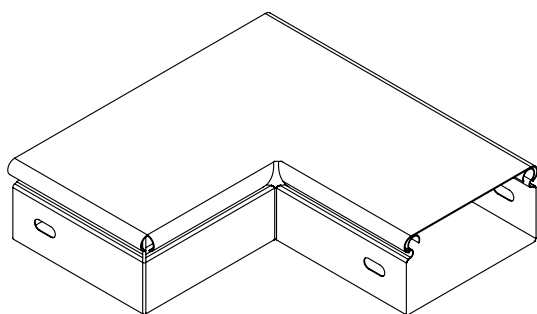
Крышка к переходу прямому левому КРПЛ



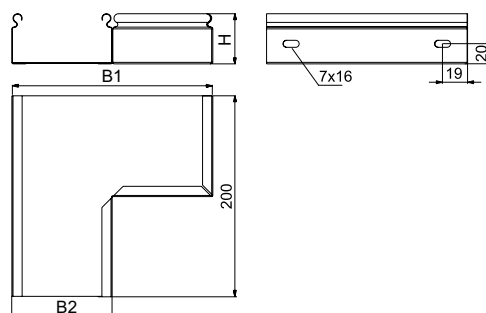
Артикул в исп. 	Код 	Код 	Ширина (B1), мм	Ширина (B2), мм	Масса, кг/шт
КРПЛ-100x50-0,7-СЦ	022715	222715	100	50	0,11
КРПЛ-150x50-0,7-СЦ	022705	222705	150	50	0,14
КРПЛ-200x50-0,7-СЦ	022725	222725	200	50	0,17
КРПЛ-300x50-0,7-СЦ	022735	222735	300	50	0,23
КРПЛ-400x50-0,7-СЦ	022745	222745	400	50	0,30
КРПЛ-150x100-0,7-СЦ	022711	222711	150	100	0,17
КРПЛ-200x100-0,7-СЦ	022721	222721	200	100	0,20
КРПЛ-300x100-0,7-СЦ	022731	222731	300	100	0,26
КРПЛ-400x100-0,7-СЦ	022741	222741	400	100	0,32
КРПЛ-200x150-0,7-СЦ	022733	222733	200	150	0,23
КРПЛ-300x150-0,7-СЦ	022734	222734	300	150	0,29
КРПЛ-400x150-0,7-СЦ	022744	222744	400	150	0,35
КРПЛ-300x200-0,7-СЦ	022732	222732	300	200	0,31
КРПЛ-400x200-0,7-СЦ	022742	222742	400	200	0,37
КРПЛ-400x300-0,7-СЦ	022743	222743	400	300	0,42



Крышки КРПЛ предназначены для защиты кабеля от воздействия атмосферных осадков, пыли, падения посторонних предметов и касания человека. Крышка прижимается к переходу до характерного щелчка, не требует дополнительных элементов фиксации.



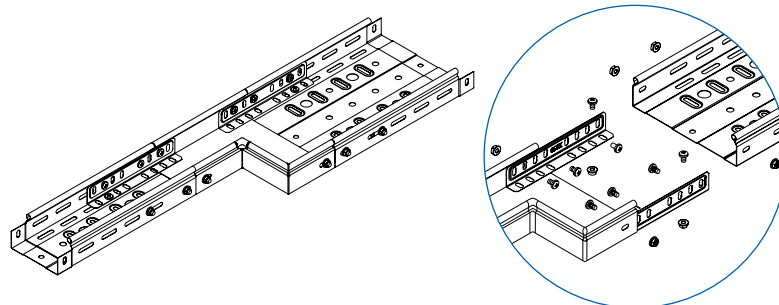
Переход прямой правый ППП



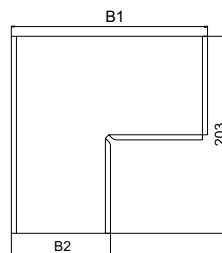
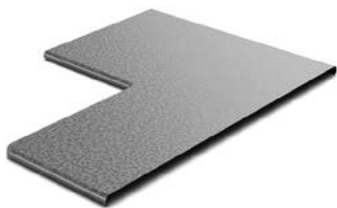
Артикул в исп.	Код	Код	Ширина (B1), мм	Ширина (B2), мм	Высота (H), мм	Масса, кг/шт
Борт 50						
ППП-100x50x50-0,7-СЦ	035115	235115	100	50	50	0,26
ППП-150x50x50-0,7-СЦ	035105	235105	150	50	50	0,31
ППП-200x50x50-0,7-СЦ	035125	235125	200	50	50	0,35
ППП-300x50x50-0,7-СЦ	035135	235135	300	50	50	0,49
ППП-400x50x50-0,7-СЦ	035145	235145	400	50	50	0,54
ППП-150x100x50-0,7-СЦ	035111	235111	150	100	50	0,32
ППП-200x100x50-0,7-СЦ	035121	235121	200	100	50	0,37
ППП-300x100x50-0,7-СЦ	035131	235131	300	100	50	0,46
ППП-400x100x50-0,7-СЦ	035141	235141	400	100	50	0,55
ППП-200x150x50-0,7-СЦ	035133	235133	200	150	50	0,38
ППП-300x150x50-0,7-СЦ	035134	235134	300	150	50	0,44
ППП-400x150x50-0,7-СЦ	035144	235144	400	150	50	0,50
ППП-300x200x50-0,7-СЦ	035132	235132	300	200	50	0,48
ППП-400x200x50-0,7-СЦ	035142	235142	400	200	50	0,58
ППП-400x300x50-0,7-СЦ	035143	235143	400	300	50	0,60
Борт 80						
ППП-200x100x80-0,7-СЦ	034021	234021	200	100	80	0,48
ППП-300x100x80-0,7-СЦ	034031	234031	300	100	80	0,60
ППП-400x100x80-0,7-СЦ	034041	234041	400	100	80	0,71
ППП-300x200x80-0,7-СЦ	034032	234032	300	200	80	0,60
ППП-400x200x80-0,7-СЦ	034042	234042	400	200	80	0,71
ППП-400x300x80-0,7-СЦ	034043	234043	400	300	80	0,71
Борт 100						
ППП-200x100x100-0,7-СЦ	034121	234121	200	100	100	0,53
ППП-300x100x100-0,7-СЦ	034131	234131	300	100	100	0,66
ППП-400x100x100-0,7-СЦ	034141	234141	400	100	100	0,79
ППП-300x200x100-0,7-СЦ	034132	234132	300	200	100	0,65
ППП-400x200x100-0,7-СЦ	034142	234142	400	200	100	0,78
ППП-400x300x100-0,7-СЦ	034143	234143	400	300	100	0,77



Переход прямой правый ППП предназначен для стыковки трасс различной ширины. Для установки перехода используйте соединители СЛУМ, винты М6х10 и гайки М6 с буртиком. Производитель предупреждает о необходимости установки минимум одной дополнительной опоры, расположенной в центре тяжести данной фасонной секции. Крышка КРПП поставляется отдельно.



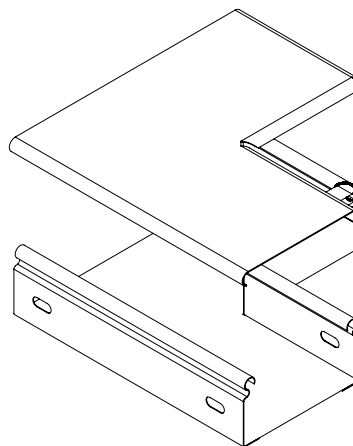
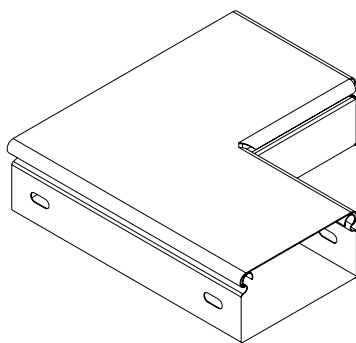
Крышка к переходу прямому правому КРПП



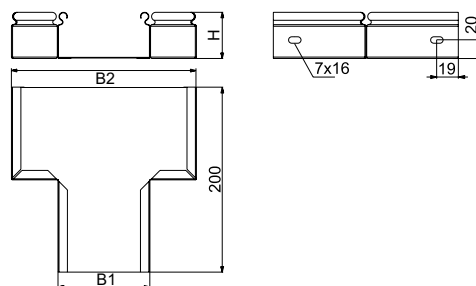
Артикул в исп. СЦ	Код СЦ	Код О	Ширина (B1), мм	Ширина (B2), мм	Масса, кг/шт
КРПП-100x50-0,7-СЦ	022815	222815	100	50	0,11
КРПП-150x50-0,7-СЦ	022805	222805	150	50	0,14
КРПП-200x50-0,7-СЦ	022825	222825	200	50	0,17
КРПП-300x50-0,7-СЦ	022835	222835	300	50	0,23
КРПП-400x50-0,7-СЦ	022845	222845	400	50	0,30
КРПП-150x100-0,7-СЦ	022811	222811	150	100	0,17
КРПП-200x100-0,7-СЦ	022821	222821	200	100	0,20
КРПП-300x100-0,7-СЦ	022831	222831	300	100	0,26
КРПП-400x100-0,7-СЦ	022841	222841	400	100	0,32
КРПП-200x150-0,7-СЦ	022833	222833	200	150	0,23
КРПП-300x150-0,7-СЦ	022834	222834	300	150	0,29
КРПП-400x150-0,7-СЦ	022844	222844	400	150	0,35
КРПП-300x200-0,7-СЦ	022832	222832	300	200	0,31
КРПП-400x200-0,7-СЦ	022842	222842	400	200	0,37
КРПП-400x300-0,7-СЦ	022843	222843	400	300	0,42



Крышки КРПП предназначены для защиты кабеля от воздействия атмосферных осадков, пыли, падения посторонних предметов и касания человека. Крышка прижимается к переходу до характерного щелчка, не требует дополнительных элементов фиксации.



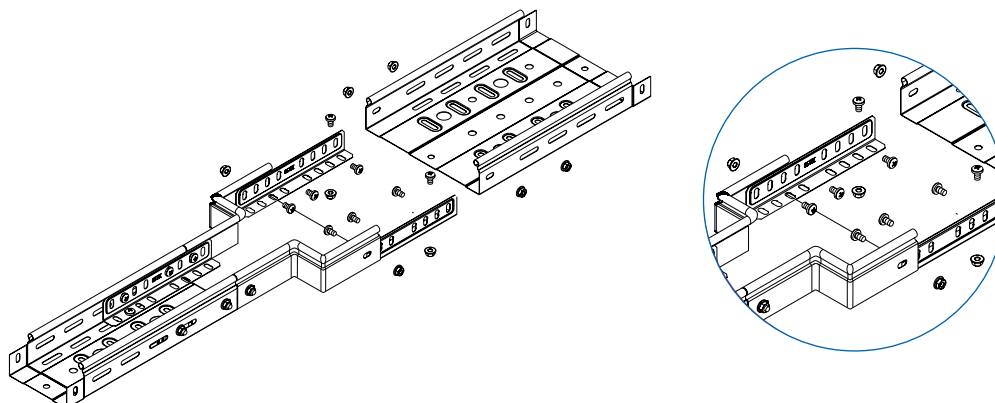
Переход прямой центральный ППЦ



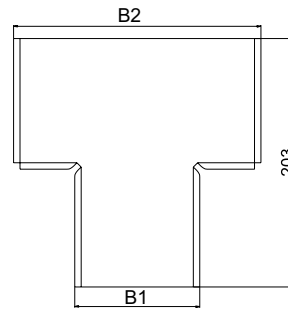
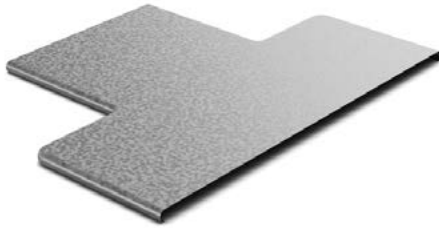
Артикул в исп.	Код	Код	Ширина (B2), мм	Ширина (B1), мм	Высота (H), мм	Масса, кг/шт
Борт 50						
ППЦ-100x50x50-0,7-СЦ	035215	235215	100	50	50	0,28
ППЦ-150x50x50-0,7-СЦ	035205	235205	150	50	50	0,33
ППЦ-200x50x50-0,7-СЦ	035225	235225	200	50	50	0,38
ППЦ-300x50x50-0,7-СЦ	035235	235235	300	50	50	0,48
ППЦ-400x50x50-0,7-СЦ	035245	235245	400	50	50	0,58
ППЦ-150x100x50-0,7-СЦ	035211	235211	150	100	50	0,34
ППЦ-200x100x50-0,7-СЦ	035221	235221	200	100	50	0,39
ППЦ-300x100x50-0,7-СЦ	035231	235231	300	100	50	0,49
ППЦ-400x100x50-0,7-СЦ	035241	235241	400	100	50	0,59
ППЦ-200x150x50-0,7-СЦ	035233	235233	200	150	50	0,40
ППЦ-300x150x50-0,7-СЦ	035234	235234	300	150	50	0,50
ППЦ-400x150x50-0,7-СЦ	035244	235244	400	150	50	0,60
ППЦ-300x200x50-0,7-СЦ	035232	235232	300	200	50	0,51
ППЦ-400x200x50-0,7-СЦ	035242	235242	400	200	50	0,61
ППЦ-400x300x50-0,7-СЦ	035243	235243	400	300	50	0,63
Борт 80						
ППЦ-200x100x80-0,7-СЦ	034221	234221	200	100	80	0,47
ППЦ-300x100x80-0,7-СЦ	034231	234231	300	100	80	0,59
ППЦ-400x100x80-0,7-СЦ	034241	234241	400	100	80	0,71
ППЦ-300x200x80-0,7-СЦ	034232	234232	300	200	80	0,59
ППЦ-400x200x80-0,7-СЦ	034242	234242	400	200	80	0,71
ППЦ-400x300x80-0,7-СЦ	034243	234243	400	300	80	0,71
Борт 100						
ППЦ-200x100x100-0,7-СЦ	034321	234321	200	100	100	0,53
ППЦ-300x100x100-0,7-СЦ	034331	234331	300	100	100	0,66
ППЦ-400x100x100-0,7-СЦ	034341	234341	400	100	100	0,79
ППЦ-300x200x100-0,7-СЦ	034332	234332	300	200	100	0,65
ППЦ-400x200x100-0,7-СЦ	034342	234342	400	200	100	0,78
ППЦ-400x300x100-0,7-СЦ	034343	234343	400	300	100	0,77



Переход прямой центральный ППЦ предназначен для стыковки трасс различной ширины. Для установки перехода используйте соединители СЛУМ, винты М6х10 и гайки М6 с буртиком. Производитель предупреждает о необходимости установки минимум одной дополнительной опоры, расположенной в центре тяжести данной фасонной секции. Крышка КРПЦ поставляется отдельно.



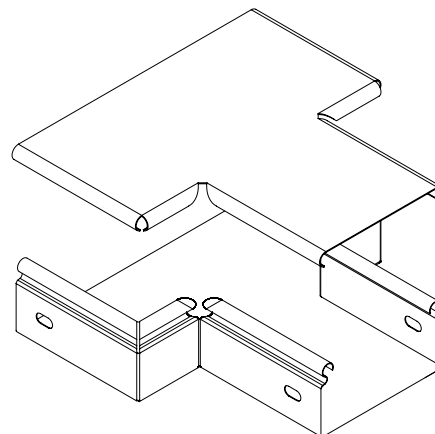
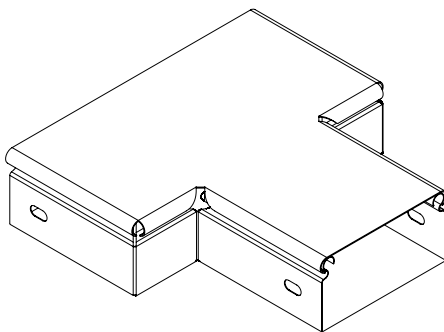
Крышка к переходу прямому центральному КРПЦ



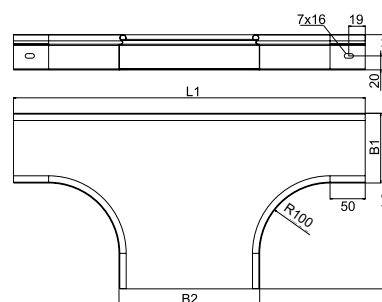
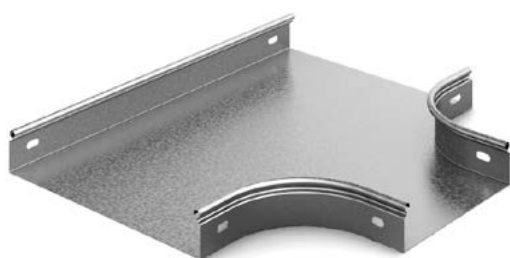
Артикул в исп. СЦ	Код СЦ	Код О	Ширина (B2), мм	Ширина (B1), мм	Масса, кг/шт
КРПЦ-100x50-0,7-СЦ	022915	222915	100	50	0,21
КРПЦ-150x50-0,7-СЦ	022904	222904	150	50	0,14
КРПЦ-200x50-0,7-СЦ	022925	222925	200	50	0,30
КРПЦ-300x50-0,7-СЦ	022935	222935	300	50	0,38
КРПЦ-400x50-0,7-СЦ	022945	222945	400	50	0,47
КРПЦ-150x100-0,7-СЦ	022911	222911	150	100	0,17
КРПЦ-200x100-0,7-СЦ	022921	222921	200	100	0,31
КРПЦ-300x100-0,7-СЦ	022931	222931	300	100	0,40
КРПЦ-400x100-0,7-СЦ	022941	222941	400	100	0,48
КРПЦ-200x150-0,7-СЦ	022905	222933	200	150	0,23
КРПЦ-300x150-0,7-СЦ	022934	222934	300	150	0,29
КРПЦ-400x150-0,7-СЦ	022944	222944	400	150	0,34
КРПЦ-300x200-0,7-СЦ	022932	222932	300	200	0,42
КРПЦ-400x200-0,7-СЦ	022942	222942	400	200	0,50
КРПЦ-400x300-0,7-СЦ	022943	222943	400	300	0,53



Крышки КРПЦ предназначены для защиты кабеля от воздействия атмосферных осадков, пыли, падения посторонних предметов и касания человека. Крышка прижимается к переходу до характерного щелчка, не требует дополнительных элементов фиксации.



Переход Т-образный плавный ПТП

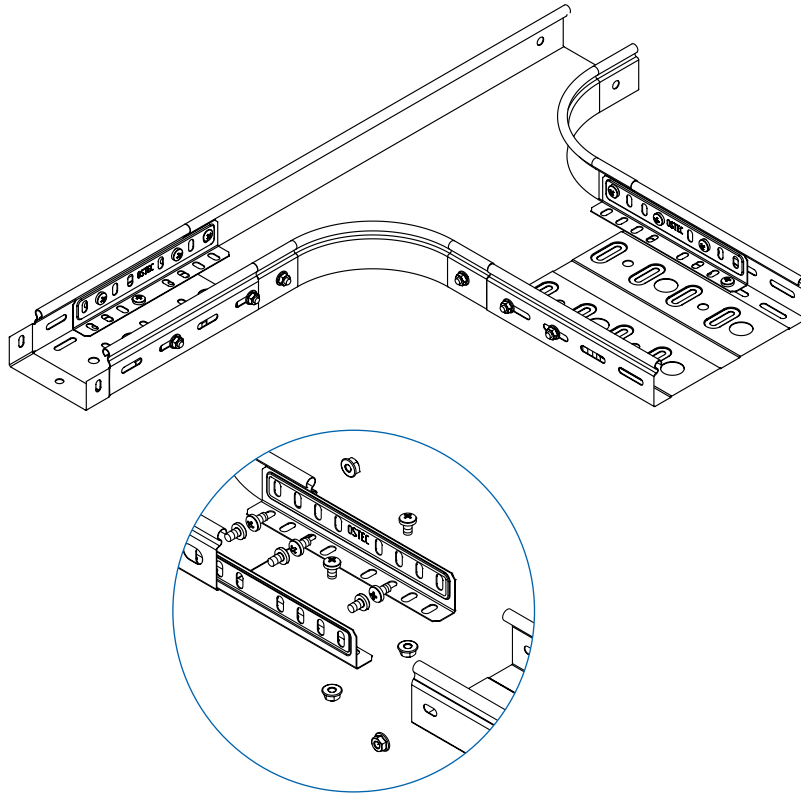


Артикул в исп. ЦЦ	Код ЦЦ	Код О	Ширина (B1), мм	Ширина (B2), мм	Длина (L1), мм	Длина (L2), мм	Высота (H), мм	Масса, кг/шт
Борт 50								
ПТП-100x50x50-0,7-ЦЦ	034415	234415	100	50	350	250	50	0,62
ПТП-150x50x50-0,7-ЦЦ	034405	234405	150	50	350	300	50	0,72
ПТП-200x50x50-0,7-ЦЦ	034425	234425	200	50	350	350	50	0,81
ПТП-300x50x50-0,7-ЦЦ	034435	234435	300	50	350	450	50	1,01
ПТП-400x50x50-0,7-ЦЦ	034445	234445	400	50	350	550	50	1,20
ПТП-50x100x50-0,7-ЦЦ	034451	234451	50	100	400	200	50	0,60
ПТП-150x100x50-0,7-ЦЦ	034411	234411	150	100	400	300	50	0,83
ПТП-200x100x50-0,7-ЦЦ	034421	234421	200	100	400	350	50	0,93
ПТП-300x100x50-0,7-ЦЦ	034431	234431	300	100	400	450	50	1,15
ПТП-400x100x50-0,7-ЦЦ	034441	234441	400	100	400	550	50	1,37
ПТП-300x150x50-0,7-ЦЦ	034436	234436	300	150	500	200	50	1,29
ПТП-200x150x50-0,7-ЦЦ	034433	234433	200	150	450	350	50	1,05
ПТП-400x150x50-0,7-ЦЦ	034444	234444	400	150	450	550	50	1,54
ПТП-50x200x50-0,7-ЦЦ	034452	234452	50	200	500	200	50	0,75
ПТП-100x200x50-0,7-ЦЦ	034412	234412	100	200	500	250	50	0,89
ПТП-300x200x50-0,7-ЦЦ	034432	234432	300	200	500	350	50	1,44
ПТП-400x200x50-0,7-ЦЦ	034442	234442	400	200	500	450	50	1,72
ПТП-50x300x50-0,7-ЦЦ	034453	234453	50	300	600	200	50	0,91
ПТП-100x300x50-0,7-ЦЦ	034413	234413	100	300	600	250	50	1,07
ПТП-200x300x50-0,7-ЦЦ	034423	234423	200	300	600	350	50	1,40
ПТП-400x300x50-0,7-ЦЦ	034443	234443	400	300	600	450	50	2,06
ПТП-50x400x50-0,7-ЦЦ	034454	234454	50	400	700	200	50	1,06
ПТП-100x400x50-0,7-ЦЦ	034414	234414	100	400	700	250	50	1,25
ПТП-200x400x50-0,7-ЦЦ	034424	234424	200	400	700	350	50	1,63
ПТП-300x400x50-0,7-ЦЦ	034434	234434	300	400	700	450	50	2,02
Борт 80								
ПТП-200x100x80-0,7-ЦЦ	034521	234521	200	100	400	350	80	1,08
ПТП-300x100x80-0,7-ЦЦ	034531	234531	300	100	400	450	80	1,29
ПТП-400x100x80-0,7-ЦЦ	034541	234541	400	100	400	550	80	1,51
ПТП-100x200x80-0,7-ЦЦ	034512	234512	100	200	500	250	80	1,05
ПТП-300x200x80-0,7-ЦЦ	034532	234532	300	200	500	350	80	1,60
ПТП-400x200x80-0,7-ЦЦ	034542	234542	400	200	500	450	80	1,88
ПТП-100x300x80-0,7-ЦЦ	034513	234513	100	300	600	250	80	1,24
ПТП-200x300x80-0,7-ЦЦ	034523	234523	200	300	600	350	80	1,58
ПТП-400x300x80-0,7-ЦЦ	034543	234543	400	300	600	450	80	2,24
ПТП-100x400x80-0,7-ЦЦ	034514	234514	100	400	700	250	80	1,44
ПТП-200x400x80-0,7-ЦЦ	034524	234524	200	400	700	350	80	1,83
ПТП-300x400x80-0,7-ЦЦ	034534	234534	300	400	700	450	80	2,21
Борт 100								
ПТП-200x100x100-0,7-ЦЦ	034621	234621	200	100	400	350	100	1,17
ПТП-300x100x100-0,7-ЦЦ	034631	234631	300	100	400	450	100	1,39
ПТП-400x100x100-0,7-ЦЦ	034641	234641	400	100	400	550	100	1,60
ПТП-100x200x100-0,7-ЦЦ	034612	234612	100	200	500	250	100	1,16
ПТП-300x200x100-0,7-ЦЦ	034632	234632	300	200	500	350	100	1,70

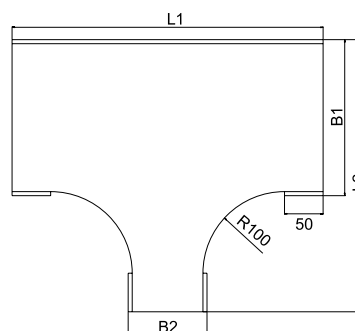
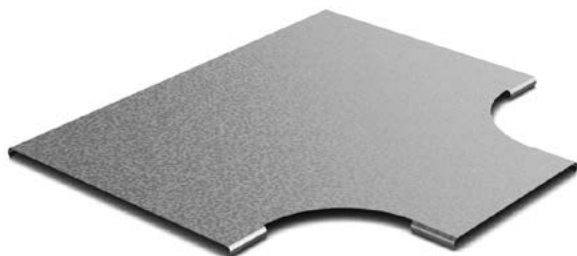
Артикул в исп.	Код	Код	Ширина (В1), мм	Ширина (В2), мм	Длина (L1), мм	Длина (L2), мм	Высота (Н), мм	Масса, кг/шт
ПТП-400x200x100-0,7-СЦ	034642	234642	400	200	500	450	100	1,98
ПТП-100x300x100-0,7-СЦ	034613	234613	100	300	600	250	100	1,37
ПТП-200x300x100-0,7-СЦ	034623	234623	200	300	600	350	100	1,69
ПТП-400x300x100-0,7-СЦ	034643	234643	400	300	600	450	100	2,35
ПТП-100x400x100-0,7-СЦ	034614	234614	100	400	700	250	100	1,56
ПТП-200x400x100-0,7-СЦ	034624	234624	200	400	700	350	100	1,95
ПТП-300x400x100-0,7-СЦ	034634	234634	300	400	700	450	100	2,33



Переход Т-образный ПТП предназначен для стыковки трасс различной ширины. Для установки перехода используйте соединители СЛУМ, винты М6х10 и гайки М6 с буртиком. Производитель предупреждает о необходимости установки минимум одной дополнительной опоры, расположенной в центре тяжести данной фасонной секции. Крышка КПТП поставляется отдельно.



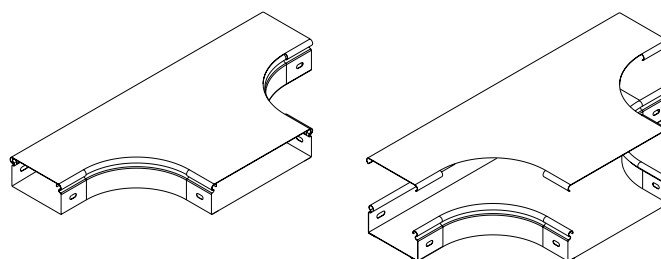
Крышка к переходу Т-образному плавному КПП



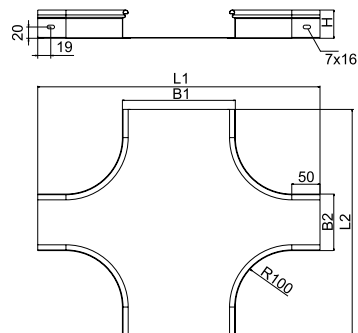
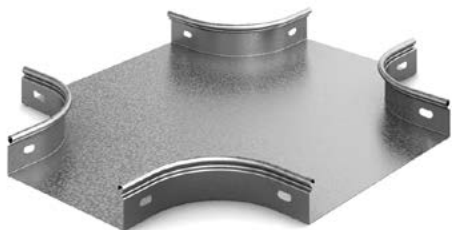
Артикул в исп.	Код	Код	Ширина (B1), мм	Ширина (B2), мм	Длина (L1), мм	Длина (L2), мм	Масса, кг/шт
КПП-100x50-0,7-СЦ	021415	221415	100	50	353	251	0,27
КПП-150x50-0,7-СЦ	021405	221405	150	50	353	301	0,37
КПП-200x50-0,7-СЦ	021425	221425	200	50	353	351	0,47
КПП-300x50-0,7-СЦ	021435	221435	300	50	353	451	0,66
КПП-400x50-0,7-СЦ	021445	221445	400	50	353	551	0,86
КПП-50x100-0,7-СЦ	021451	221451	50	100	403	201	0,23
КПП-150x100-0,7-СЦ	021411	221411	150	100	403	301	0,46
КПП-200x100-0,7-СЦ	021421	221421	200	100	403	351	0,57
КПП-300x100-0,7-СЦ	021431	221431	300	100	403	451	0,79
КПП-400x100-0,7-СЦ	021441	221441	400	100	403	551	1,01
КПП-200x150-0,7-СЦ	021433	221433	200	150	453	351	0,67
КПП-300x150-0,7-СЦ	021436	221436	300	150	453	451	0,92
КПП-400x150-0,7-СЦ	021444	221444	400	150	453	551	1,17
КПП-50x200-0,7-СЦ	021452	221452	50	200	503	201	0,35
КПП-100x200-0,7-СЦ	021412	221412	100	200	503	251	0,49
КПП-300x200-0,7-СЦ	021432	221432	300	200	503	451	1,04
КПП-400x200-0,7-СЦ	021442	221442	400	200	503	551	1,32
КПП-50x300-0,7-СЦ	021453	221453	50	300	603	201	0,47
КПП-100x300-0,7-СЦ	021413	221413	100	300	603	251	0,63
КПП-200x300-0,7-СЦ	021423	221423	200	300	603	351	0,77
КПП-400x300-0,7-СЦ	021443	221443	400	300	603	551	1,63
КПП-50x400-0,7-СЦ	021454	221454	50	400	703	201	0,58
КПП-100x400-0,7-СЦ	021414	221414	100	400	703	251	0,78
КПП-200x400-0,7-СЦ	021424	221424	200	400	703	351	0,96
КПП-300x400-0,7-СЦ	021434	221434	300	400	703	451	1,30






Крышки КПП предназначены для защиты кабеля от воздействия атмосферных осадков, пыли, падения посторонних предметов и касания человека. Крышка прижимается к переходу до характерного щелчка, не требует дополнительных элементов фиксации.



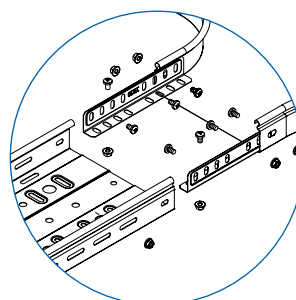
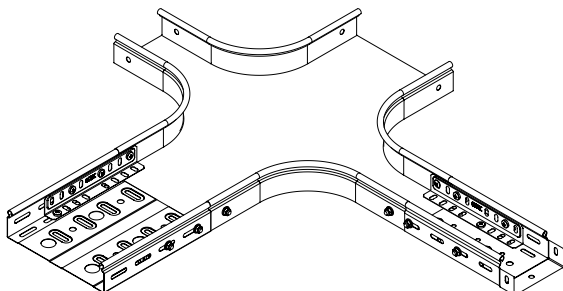
Переход крестообразный плавный ПХП



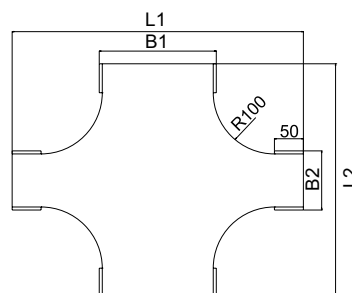
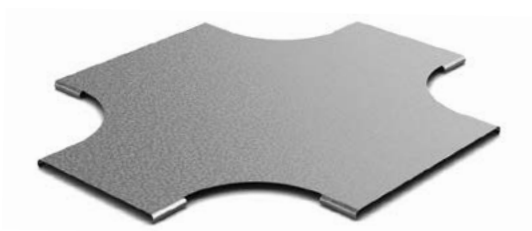
Артикул в исп. 	Код 	Код 	Ширина (В1), мм	Ширина (В2), мм	Длина (L1), мм	Длина (L2), мм	Высота (Н), мм	Масса, кг/шт
Борт 50								
ПХП-100x50x50-0,7-СЦ	034715	234715	100	50	400	350	50	0,66
ПХП-150x50x50-0,7-СЦ	034705	234705	150	50	450	350	50	0,81
ПХП-200x50x50-0,7-СЦ	034725	234725	200	50	500	350	50	0,86
ПХП-300x50x50-0,7-СЦ	034735	234735	300	50	600	350	50	1,05
ПХП-400x50x50-0,7-СЦ	034745	234745	400	50	700	350	50	1,33
ПХП-150x100x50-0,7-СЦ	034711	234711	150	100	450	400	50	0,98
ПХП-200x100x50-0,7-СЦ	034721	234721	200	100	500	400	50	0,99
ПХП-300x100x50-0,7-СЦ	034731	234731	300	100	600	400	50	1,21
ПХП-400x100x50-0,7-СЦ	034741	234741	400	100	700	400	50	1,43
ПХП-200x150x50-0,7-СЦ	034733	234733	200	150	500	450	50	1,22
ПХП-300x150x50-0,7-СЦ	034734	234734	300	150	600	450	50	1,47
ПХП-400x150x50-0,7-СЦ	034744	234744	400	150	700	450	50	1,72
ПХП-300x200x50-0,7-СЦ	034732	234732	300	200	600	500	50	1,54
ПХП-400x200x50-0,7-СЦ	034742	234742	400	200	700	500	50	1,82
ПХП-400x300x50-0,7-СЦ	034743	234743	400	300	700	600	50	2,20
Борт 80								
ПХП-200x100x80-0,7-СЦ	034821	234821	200	100	500	400	80	1,12
ПХП-300x100x80-0,7-СЦ	034831	234831	300	100	600	400	80	1,34
ПХП-400x100x80-0,7-СЦ	034841	234841	400	100	700	400	80	1,56
ПХП-300x200x80-0,7-СЦ	034832	234832	300	200	600	500	80	1,67
ПХП-400x200x80-0,7-СЦ	034842	234842	400	200	700	500	80	1,94
ПХП-400x300x80-0,7-СЦ	034843	234843	400	300	700	600	80	2,33
Борт 100								
ПХП-200x100x100-0,7-СЦ	034921	234921	200	100	500	400	100	1,21
ПХП-300x100x100-0,7-СЦ	034931	234931	300	100	600	400	100	1,43
ПХП-400x100x100-0,7-СЦ	034941	234941	400	100	700	400	100	1,65
ПХП-300x200x100-0,7-СЦ	034932	234932	300	200	600	500	100	1,76
ПХП-400x200x100-0,7-СЦ	034942	234942	400	200	700	500	100	2,03
ПХП-400x300x100-0,7-СЦ	034943	234943	400	300	700	600	100	2,42



Переход ПХП предназначен для организации крестообразного перехода лотков различной ширины. Для установки перехода используйте соединители СЛУМ, винты М6х10 и гайки М6 с буртиком. Производитель предупреждает о необходимости установки минимум одной дополнительной опоры, расположенной в центре тяжести данной фасонной секции. Крышка КПХП поставляется отдельно.



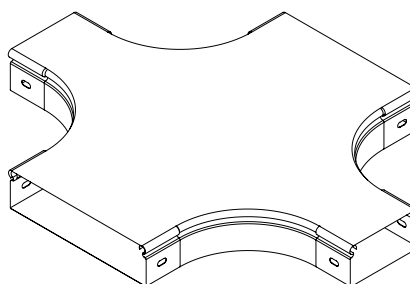
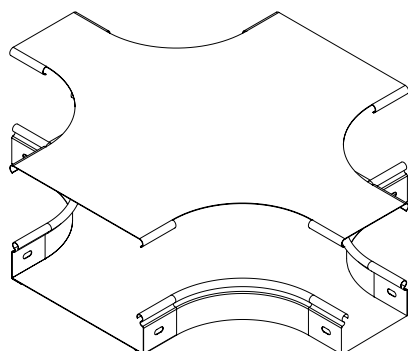
Крышка к переходу крестообразному плавному КПХП

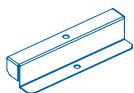


Артикул в исп.	Код	Код	Ширина (B1), мм	Ширина (B2), мм	Длина (L1), мм	Длина (L2), мм	Масса, кг/шт
КПХП-100x50-0,7-СЦ	021515	221515	100	50	403	353	0,32
КПХП-150x50-0,7-СЦ	021505	221505	150	50	453	353	0,50
КПХП-200x50-0,7-СЦ	021525	221525	200	50	503	353	0,52
КПХП-300x50-0,7-СЦ	021535	221535	300	50	603	353	0,71
КПХП-400x50-0,7-СЦ	021545	221545	400	50	703	353	0,91
КПХП-150x100-0,7-СЦ	021511	221511	150	100	453	403	0,63
КПХП-200x100-0,7-СЦ	021521	221521	200	100	503	403	0,66
КПХП-300x100-0,7-СЦ	021531	221531	300	100	603	403	0,88
КПХП-400x100-0,7-СЦ	021541	221541	400	100	503	403	1,10
КПХП-200x150-0,7-СЦ	021533	221533	200	150	503	453	0,89
КПХП-300x150-0,7-СЦ	021534	221534	300	150	603	453	1,15
КПХП-400x150-0,7-СЦ	021544	221544	400	150	707	453	1,40
КПХП-300x200-0,7-СЦ	021532	221532	300	200	603	503	1,21
КПХП-400x200-0,7-СЦ	021542	221542	400	200	703	503	1,49
КПХП-400x300-0,7-СЦ	021543	221543	400	300	703	603	1,87



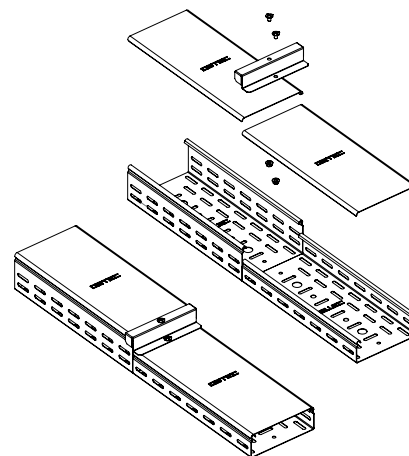
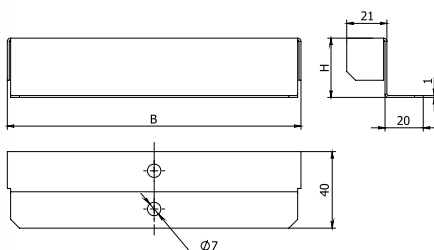
Крышки КПХП предназначены для защиты кабеля от воздействия атмосферных осадков, пыли, падения посторонних предметов и касания человека. Крышка прижимается к переходу до характерного щелчка, не требует дополнительных элементов фиксации.





ПЕРЕХОДНИКИ ПО ВЫСОТЕ

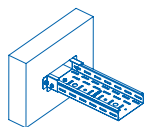
Переходник по высоте ПВБ



Артикул в исп. СЦ	Код СЦ	Код ГЦ	Код О	Ширина (В), мм	Высота (Н), мм	Масса, кг/шт
ПВБ-100x15-1,0-СЦ	071150	371150	271150	103	16	0,05
ПВБ-150x15-1,0-СЦ	071155	371155	271155	153	16	0,07
ПВБ-200x15-1,0-СЦ	071254	371254	271254	203	16	0,09
ПВБ-300x15-1,0-СЦ	071351	371351	271351	303	16	0,13
ПВБ-400x15-1,0-СЦ	071451	371451	271451	403	16	0,17
ПВБ-500x15-1,0-СЦ	071550	371551	271551	503	16	0,22
ПВБ-600x15-1,0-СЦ	071650	371651	271651	603	16	0,26
ПВБ-100x20-1,0-СЦ	072150	372150	272150	103	21	0,05
ПВБ-150x20-1,0-СЦ	072155	372155	272155	153	21	0,07
ПВБ-200x20-1,0-СЦ	072250	372250	272250	203	21	0,09
ПВБ-300x20-1,0-СЦ	072350	372350	272350	303	21	0,14
ПВБ-400x20-1,0-СЦ	072450	372450	272450	403	21	0,19
ПВБ-500x20-1,0-СЦ	072550	372550	272550	503	21	0,23
ПВБ-600x20-1,0-СЦ	072650	372650	272650	603	21	0,28
ПВБ-100x30-1,0-СЦ	073149	373149	273150	103	31	0,06
ПВБ-150x30-1,0-СЦ	073159	373159	273155	153	31	0,08
ПВБ-200x30-1,0-СЦ	073250	373250	273250	203	31	0,11
ПВБ-300x30-1,0-СЦ	073350	373350	273350	303	31	0,17
ПВБ-400x30-1,0-СЦ	073450	373450	273450	403	31	0,22
ПВБ-500x30-1,0-СЦ	073550	373550	273550	503	31	0,27
ПВБ-600x30-1,0-СЦ	073650	373650	273650	603	31	0,33
ПВБ-100x35-1,0-СЦ	074150	374150	274150	103	36	0,06
ПВБ-150x35-1,0-СЦ	074155	374155	274155	153	36	0,09
ПВБ-200x35-1,0-СЦ	074250	374250	274250	203	36	0,12
ПВБ-300x35-1,0-СЦ	074350	374350	274350	303	36	0,18
ПВБ-400x35-1,0-СЦ	074450	374450	274450	403	36	0,24
ПВБ-500x35-1,0-СЦ	074550	374550	274550	503	36	0,29
ПВБ-600x35-1,0-СЦ	074650	374650	274650	603	36	0,35
ПВБ-100x50-1,0-СЦ	075150	375150	275150	103	51	0,07
ПВБ-150x50-1,0-СЦ	075155	375155	275155	153	51	0,11
ПВБ-200x50-1,0-СЦ	075250	375250	275250	203	51	0,15
ПВБ-300x50-1,0-СЦ	075350	375350	275350	303	51	0,21
ПВБ-400x50-1,0-СЦ	075450	375450	275450	403	51	0,29
ПВБ-500x50-1,0-СЦ	075550	375550	275550	503	51	0,35
ПВБ-600x50-1,0-СЦ	075650	375650	275650	603	51	0,42

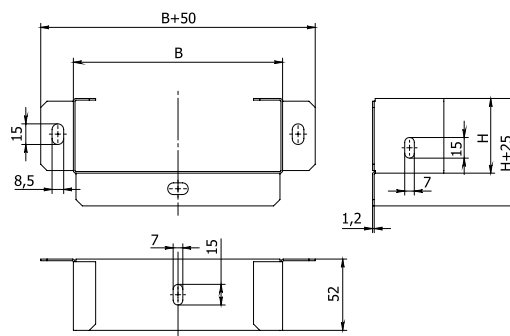
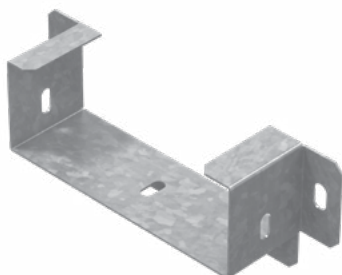


Переходник по высоте ПВБ предназначен для осуществления перехода по высоте между различными участками кабельной трассы.



ВВОД ТРАССЫ В СТЕНУ

Универсальный ввод трассы в стену для лотков УВТС



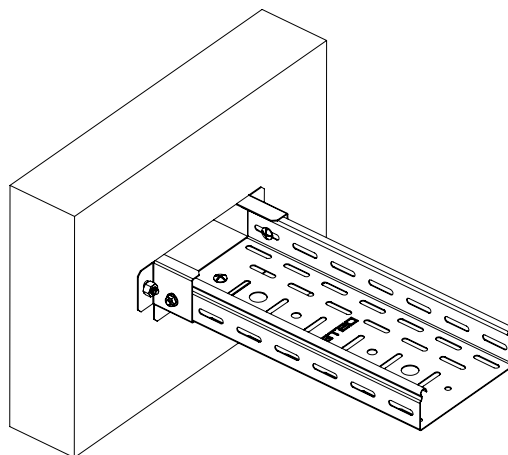
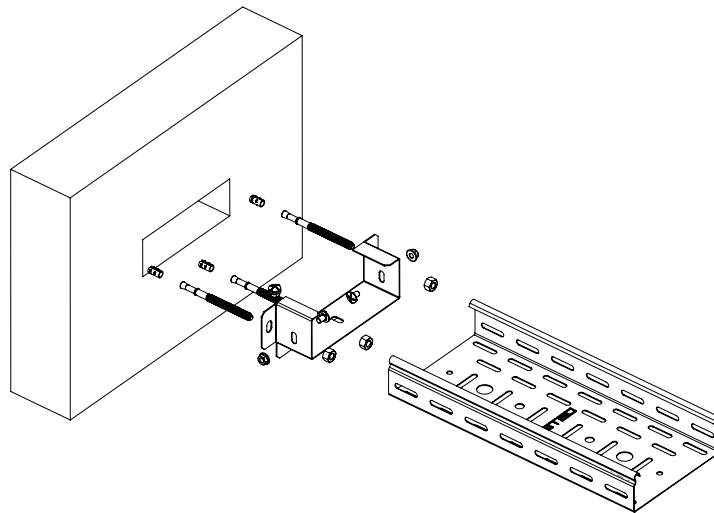
Возможно изготовление под заказ универсального ввода трассы в стену:
борт 65 мм от 100 штук.

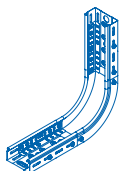
Артикул в исп.	Код	Код	Код	Ширина (В), мм	Высота (Н), мм	Масса, кг/шт
Борт 50						
УВТС-50x50-1,2-СЦ	081957	381957	281957	54	54	0,11
УВТС-100x50-1,2-СЦ	081950	381950	281950	104	54	0,15
УВТС-150x50-1,2-СЦ	081959	381959	281959	154	54	0,18
УВТС-200x50-1,2-СЦ	081952	381952	281952	204	54	0,22
УВТС-300x50-1,2-СЦ	081953	381953	281953	304	54	0,29
УВТС-400x50-1,2-СЦ	081954	381954	281954	404	54	0,37
УВТС-500x50-1,2-СЦ	081955	381955	281955	504	54	0,44
УВТС-600x50-1,2-СЦ	081956	381956	281956	604	54	0,51
Борт 80						
УВТС-100x80-1,2-СЦ	081980	381980	281980	104	84	0,19
УВТС-150x80-1,2-СЦ	081989	381989	281989	154	84	0,22
УВТС-200x80-1,2-СЦ	081982	381982	281982	204	84	0,26
УВТС-300x80-1,2-СЦ	081983	381983	281983	304	84	0,34
УВТС-400x80-1,2-СЦ	081984	381984	281984	404	84	0,40
УВТС-500x80-1,2-СЦ	081985	381985	281985	504	84	0,48
УВТС-600x80-1,2-СЦ	081986	381986	281986	604	84	0,55
Борт 100						
УВТС-100x100-1,2-СЦ	081930	381930	281930	104	104	0,22
УВТС-150x100-1,2-СЦ	081939	381939	281939	154	104	0,25
УВТС-200x100-1,2-СЦ	081932	381932	281932	204	104	0,29
УВТС-300x100-1,2-СЦ	081933	381933	281933	304	104	0,36
УВТС-400x100-1,2-СЦ	081934	381934	281934	404	104	0,43
УВТС-500x100-1,2-СЦ	081935	381935	281935	504	104	0,51
УВТС-600x100-1,2-СЦ	081936	381936	281936	604	104	0,58
Борт 150						
УВТС-150x150-1,2-СЦ	081949	381949	281949	154	154	0,33
УВТС-200x150-1,2-СЦ	081942	381942	281942	204	154	0,36
УВТС-300x150-1,2-СЦ	081943	381943	281943	304	154	0,43
УВТС-400x150-1,2-СЦ	081944	381944	281944	404	154	0,51
УВТС-500x150-1,2-СЦ	081945	381945	281945	504	154	0,58
УВТС-600x150-1,2-СЦ	081946	381946	281946	604	154	0,65

Артикул в исп. СЦ	Код СЦ	Код ГЦ	Код О	Ширина (В), мм	Высота (Н), мм	Масса, кг/шт
Борт 200						
УВТС-200x200-1,2-СЦ	081922	381922	281922	204	204	0,43
УВТС-300x200-1,2-СЦ	081923	381923	281923	304	204	0,50
УВТС-400x200-1,2-СЦ	081924	381924	281924	404	204	0,57
УВТС-500x200-1,2-СЦ	081925	381925	281925	504	204	0,65
УВТС-600x200-1,2-СЦ	081926	381926	281926	604	204	0,72



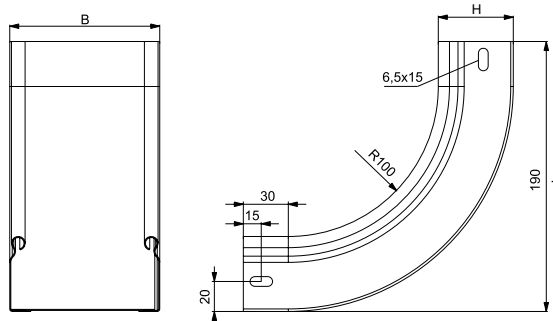
УВТС предназначен для фиксации лотка в месте ввода кабельной трассы в стену или в оборудование.





УГЛЫ ВНУТРЕННИЕ И КРЫШКИ К НИМ

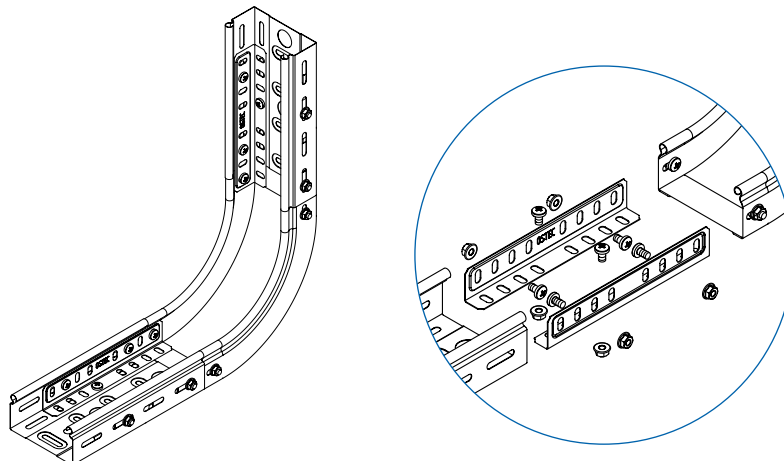
Угол внутренний УВНТП90



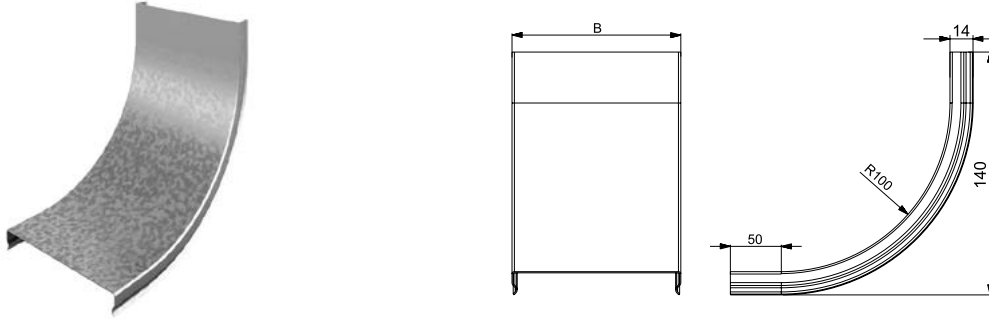
Артикул в исп.	Код	Код	Ширина (В), мм	Длина (L), мм	Высота (Н), мм	Масса, кг/шт
Борт 50						
УВНТП90-50x50-0,7-R100-СЦ	035455	235455	50	190	50	0,29
УВНТП90-100x50-0,7-R100-СЦ	035415	235415	100	190	50	0,41
УВНТП90-150x50-0,7-R100-СЦ	035405	235405	150	190	50	0,49
УВНТП90-200x50-0,7-R100-СЦ	035425	235425	200	190	50	0,57
УВНТП90-300x50-0,7-R100-СЦ	035435	235435	300	190	50	0,73
УВНТП90-400x50-0,7-R100-СЦ	035445	235445	400	190	50	0,89
Борт 80						
УВНТП90-100x80-0,7-R100-СЦ	035418	235418	100	220	80	0,51
УВНТП90-200x80-0,7-R100-СЦ	035428	235428	200	220	80	0,74
УВНТП90-300x80-0,7-R100-СЦ	035438	235438	300	220	80	0,93
УВНТП90-400x80-0,7-R100-СЦ	035448	235448	400	220	80	1,11
Борт 100						
УВНТП90-100x100-0,7-R100-СЦ	035411	235411	100	240	100	0,61
УВНТП90-200x100-0,7-R100-СЦ	035421	235421	200	240	100	0,87
УВНТП90-300x100-0,7-R100-СЦ	035431	235431	300	240	100	1,07
УВНТП90-400x100-0,7-R100-СЦ	035441	235441	400	240	100	1,28



Угол внутренний УВНТП90 предназначен для создания поворота кабельной трассы в вертикальной плоскости для листовых лотков серий ЛНМЗТ, ЛПМЗТ. Для установки используйте соединители СЛУМ, винты М6х10 и гайки М6 с буртиком. Крышка КУВНТП90 поставляется отдельно.



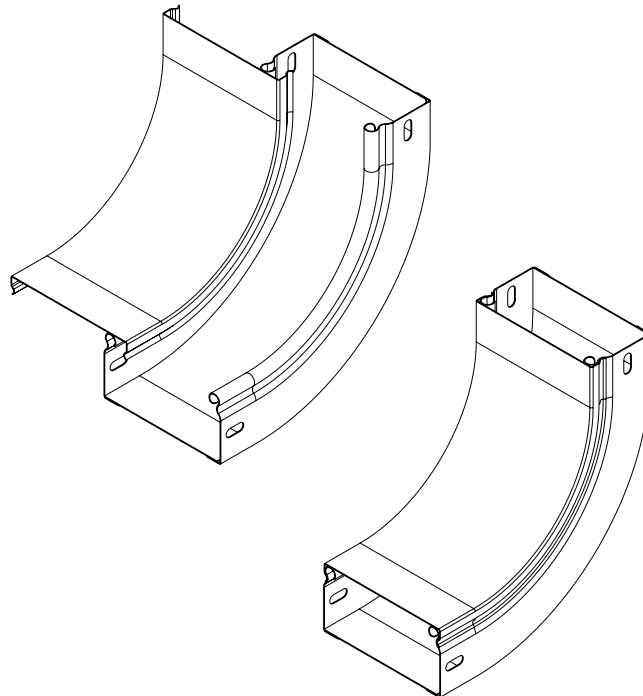
Крышка к углу внутреннему КУВНТП90



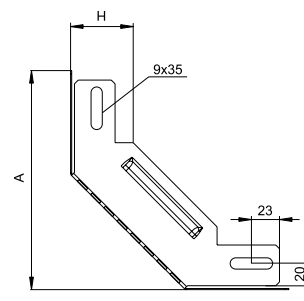
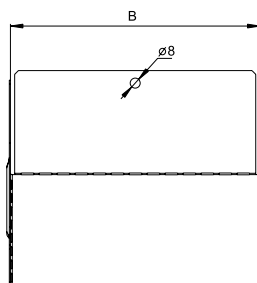
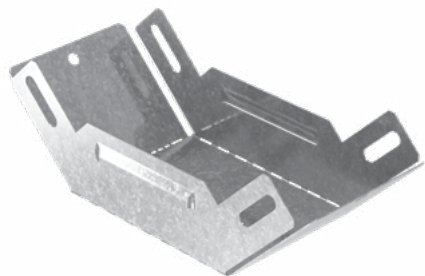
Артикул в исп. СЦ	Код СЦ	Код О	Ширина (В), мм	Масса, кг/шт
КУВНТП90-50-0,7-R100-СЦ	023405	223405	50	0,09
КУВНТП90-100-0,7-R100-СЦ	023410	223410	100	0,15
КУВНТП90-150-0,7-R100-СЦ	023415	223450	150	0,21
КУВНТП90-200-0,7-R100-СЦ	023420	223420	200	0,27
КУВНТП90-300-0,7-R100-СЦ	023430	223430	300	0,39
КУВНТП90-400-0,7-R100-СЦ	023440	223440	400	0,51



Крышки КУВНТП90 предназначены для защиты кабеля от воздействия атмосферных осадков, пыли, падения посторонних предметов и касания человека. Крышка прижимается к углу до характерного щелчка, не требует дополнительных элементов фиксации.



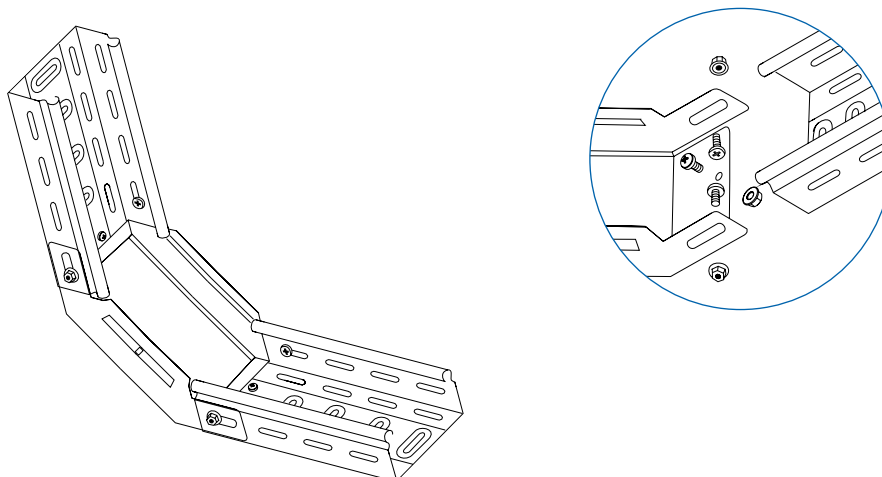
Угловой соединитель внутренний УСВН90



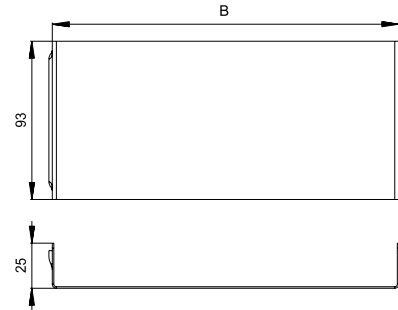
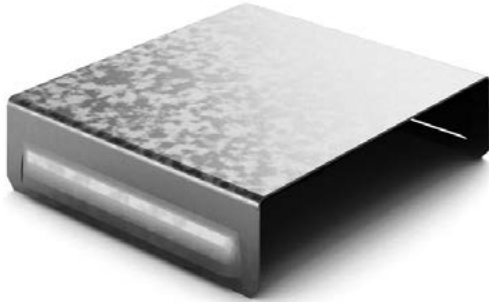
Артикул в исп.	Код	Код	Код	Ширина (B), мм	Высота (H), мм	Высота (A), мм	Масса, кг/шт
Борт 50							
УСВН90-50x50-1,0-СЦ	032557	332555	232557	50	50	165	0,23
УСВН90-100x50-1,0-СЦ	032517	332515	232517	100	50	165	0,33
УСВН90-200x50-1,0-СЦ	032525	332525	232525	200	50	165	0,54
УСВН90-300x50-1,0-СЦ	032535	332535	232535	300	50	165	0,83
УСВН90-400x50-1,0-СЦ	032545	332545	232545	400	50	165	1,06
Борт 80							
УСВН90-100x80-1,0-СЦ	032518	332518	232518	100	80	200	0,53
УСВН90-200x80-1,0-СЦ	032528	332528	232528	200	80	200	0,76
УСВН90-300x80-1,0-СЦ	032538	332538	232538	300	80	200	0,99
Борт 100							
УСВН90-100x100-1,0-СЦ	032511	332511	232511	100	100	220	0,66
УСВН90-200x100-1,0-СЦ	032521	332521	232521	200	100	220	0,91
УСВН90-300x100-1,0-СЦ	032531	332531	232531	300	100	220	1,15



Угловые соединители УСВН90 и крышки к ним подготовлены для быстрой сборки, поставляются в плоском виде, в компактной упаковке. Угловой соединитель внутренний УСВН90 предназначен для создания поворота кабельной трассы в вертикальной плоскости для листовых лотков серий ЛНМЗТ, ЛПМЗТ. Для надежной фиксации УСВН90 рекомендуем использовать винты М6х10 и гайки М6 с буртиком.



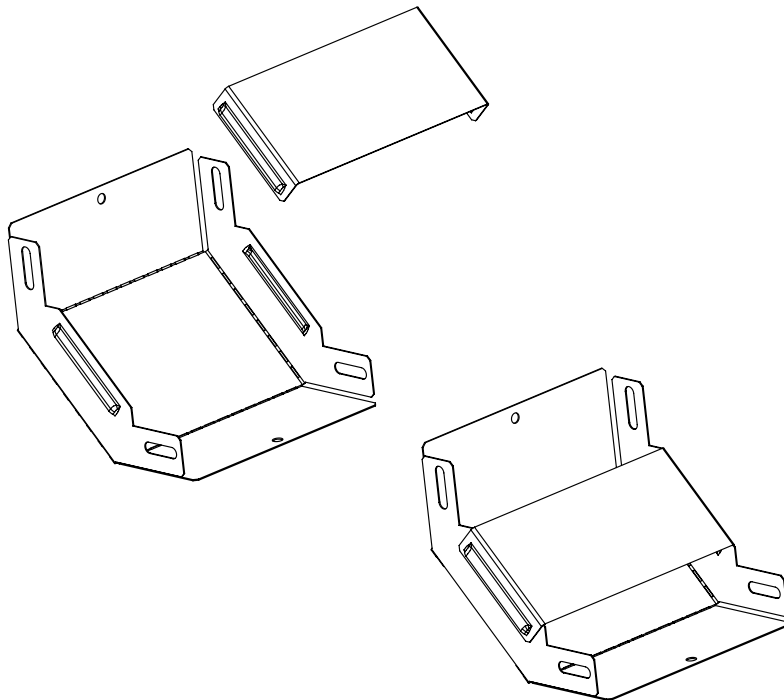
Крышка к угловому соединителю внутреннему КУСВН90



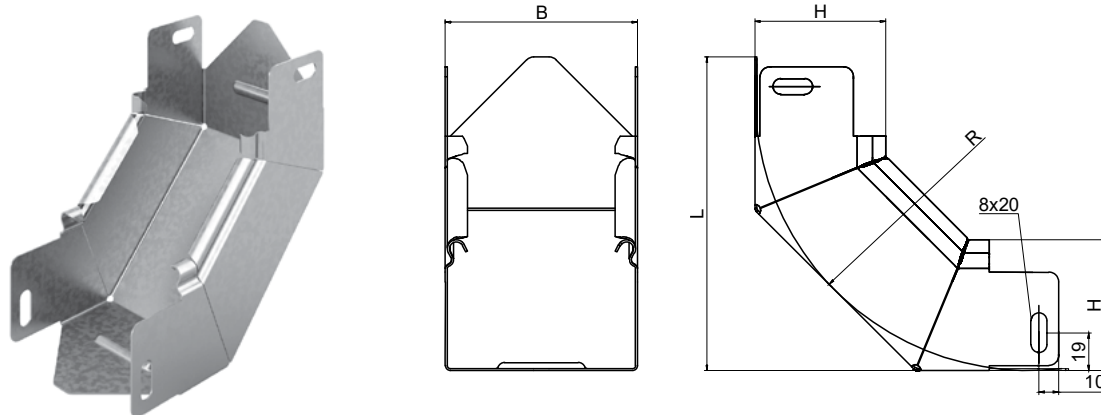
Артикул в исп. СЦ	Код СЦ	Код ГЦ	Код О	Ширина (В), мм	Масса, кг/шт
КУСВН90-50-1,0-СЦ	022557	322551	222557	50	0,07
КУСВН90-100-1,0-СЦ	022517	322511	222517	100	0,11
КУСВН90-200-1,0-СЦ	022521	322521	222521	200	0,18
КУСВН90-300-1,0-СЦ	022531	322531	222531	300	0,25
КУСВН90-400-1,0-СЦ	022541	322541	222541	400	0,33







Крышки КУСВН90 предназначены для защиты кабеля от воздействия атмосферных осадков, пыли, падения посторонних предметов и касания человека. Крышка прижимается к соединителю до характерного щелчка, не требует дополнительных элементов фиксации.







Угловой соединитель внутренний УСВНР90



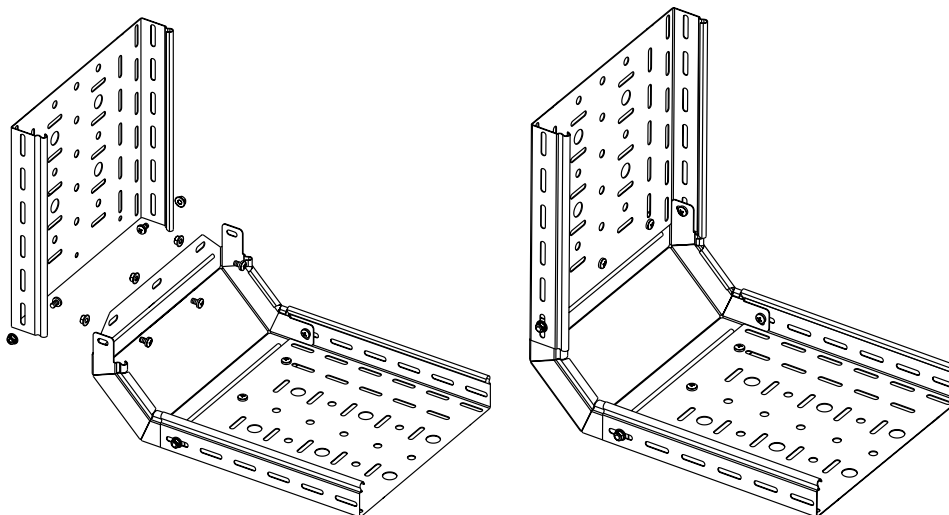
Возможно изготовление под заказ углового соединителя: толщиной 1,2 мм от 100 штук; борт 65 мм от 100 штук.

Артикул в исп. 	Код 	Код 	Код 	Радиус (R), мм	Ширина (B), мм	Высота (H), мм	Высота (L), мм	Масса, кг/шт
Борт 50								
УСВНР90-50x50-1,0-СЦ	082555	382555	282555	122	47	50	144	0,20
УСВНР90-100x50-1,0-СЦ	082515	382515	282515	122	97	50	144	0,29
УСВНР90-150x50-1,0-СЦ	082550	382550	282550	122	147	50	144	0,39
УСВНР90-200x50-1,0-СЦ	082525	382525	282525	122	197	50	144	0,48
УСВНР90-300x50-1,0-СЦ	082535	382535	282535	122	297	50	144	0,67
УСВНР90-400x50-1,0-СЦ	082545	382545	282545	122	397	50	144	0,86
УСВНР90-500x50-1,0-СЦ	082505	382505	282505	122	497	50	144	1,05
УСВНР90-600x50-1,0-СЦ	082565	382565	282565	122	597	50	144	1,24
УСВНР90-50x50-1,5-СЦ	088100	388100	288100	122	47	50	144	0,30
УСВНР90-100x50-1,5-СЦ	088115	388115	288115	122	97	50	144	0,44
УСВНР90-150x50-1,5-СЦ	088105	388105	288105	122	147	50	144	0,59
УСВНР90-200x50-1,5-СЦ	088125	388125	288125	122	197	50	144	0,73
УСВНР90-300x50-1,5-СЦ	088135	388135	288135	122	297	50	144	1,03
УСВНР90-400x50-1,5-СЦ	088145	388145	288145	122	397	50	144	1,32
УСВНР90-500x50-1,5-СЦ	088155	388155	288155	122	497	50	144	1,61
УСВНР90-600x50-1,5-СЦ	088165	388165	288165	122	597	50	144	1,90
Борт 80								
УСВНР90-100x80-1,0-СЦ	082518	382518	282518	137	97	80	165	0,45
УСВНР90-150x80-1,0-СЦ	082508	382508	282508	137	147	80	165	0,53
УСВНР90-200x80-1,0-СЦ	082528	382528	282528	137	197	80	165	0,64
УСВНР90-300x80-1,0-СЦ	082538	382538	282538	137	297	80	165	0,86
УСВНР90-400x80-1,0-СЦ	082548	382548	282548	137	397	80	165	1,12
УСВНР90-500x80-1,0-СЦ	082558	382558	282558	137	497	80	165	1,31
УСВНР90-600x80-1,0-СЦ	082568	382568	282568	137	597	80	165	1,52
УСВНР90-100x80-1,5-СЦ	088118	388118	288118	137	97	80	165	0,67
УСВНР90-150x80-1,5-СЦ	088108	388108	288108	137	147	80	165	0,80
УСВНР90-200x80-1,5-СЦ	088128	388128	288128	137	197	80	165	0,97
УСВНР90-300x80-1,5-СЦ	088138	388138	288138	137	297	80	165	1,30
УСВНР90-400x80-1,5-СЦ	088148	388148	288148	137	397	80	165	1,63
УСВНР90-500x80-1,5-СЦ	088158	388158	288158	137	497	80	165	1,97
УСВНР90-600x80-1,5-СЦ	088168	388168	288168	137	597	80	165	2,31
Борт 100								
УСВНР90-100x100-1,0-СЦ	082511	382511	282511	172	97	100	194	0,57
УСВНР90-150x100-1,0-СЦ	082510	382510	282510	172	147	100	194	0,69
УСВНР90-200x100-1,0-СЦ	082521	382521	282521	172	197	100	194	0,82
УСВНР90-300x100-1,0-СЦ	082531	382531	282531	172	297	100	194	1,08
УСВНР90-400x100-1,0-СЦ	082541	382541	282541	172	397	100	194	1,33

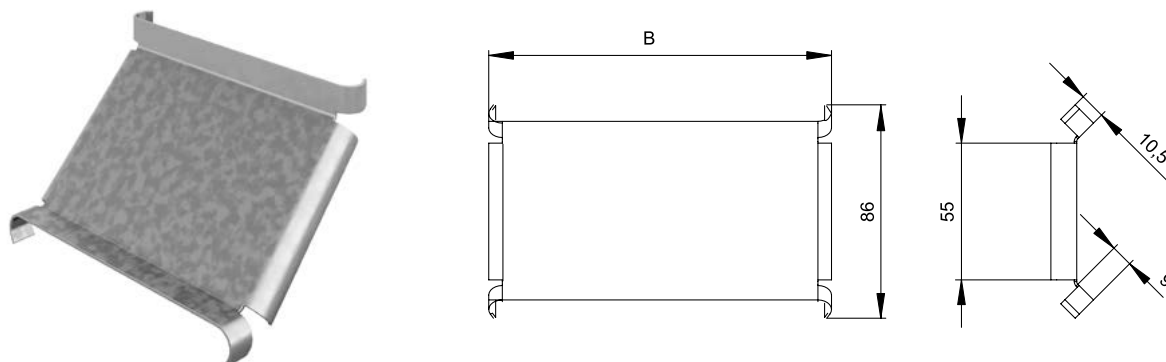
Артикул в исп. 	Код 	Код 	Код 	Радиус (R), мм	Ширина (В), мм	Высота (Н), мм	Высота (L), мм	Масса, кг/шт
УСВНР90-500x100-1,0-СЦ	082501	382501	282501	172	497	100	194	1,58
УСВНР90-600x100-1,0-СЦ	082561	382561	282561	172	597	100	194	1,84
УСВНР90-100x100-1,5-СЦ	088113	388113	288113	172	97	100	194	0,85
УСВНР90-150x100-1,5-СЦ	088103	388103	288103	172	147	100	194	1,04
УСВНР90-200x100-1,5-СЦ	088123	388123	288123	172	197	100	194	1,23
УСВНР90-300x100-1,5-СЦ	088133	388133	288133	172	297	100	194	1,63
УСВНР90-400x100-1,5-СЦ	088143	388143	288143	172	397	100	194	2,01
УСВНР90-500x100-1,5-СЦ	088153	388153	288153	172	497	100	194	2,40
УСВНР90-600x100-1,5-СЦ	088163	388163	288163	172	597	100	194	2,76
Борт 150								
УСВНР90-150x150-1,0-СЦ	082509	382509	282509	222	147	150	244	1,06
УСВНР90-200x150-1,0-СЦ	082520	382520	282520	222	197	150	244	1,22
УСВНР90-300x150-1,0-СЦ	082530	382530	282530	222	297	150	244	1,54
УСВНР90-400x150-1,0-СЦ	082540	382540	282540	222	397	150	244	1,86
УСВНР90-500x150-1,0-СЦ	082500	382500	282500	222	497	150	244	2,20
УСВНР90-600x150-1,0-СЦ	082560	382560	282560	222	597	150	244	2,53
УСВНР90-150x150-1,5-СЦ	088107	388107	288107	222	147	150	244	1,60
УСВНР90-200x150-1,5-СЦ	088127	388127	288127	222	197	150	244	1,84
УСВНР90-300x150-1,5-СЦ	088137	388137	288137	222	297	150	244	2,33
УСВНР90-400x150-1,5-СЦ	088147	388147	288147	222	397	150	244	2,79
УСВНР90-500x150-1,5-СЦ	088157	388157	288157	222	497	150	244	3,30
УСВНР90-600x150-1,5-СЦ	088167	388167	288167	222	597	150	244	3,80
Борт 200								
УСВНР90-200x200-1,0-СЦ	082522	382522	282522	272	197	200	294	1,69
УСВНР90-300x200-1,0-СЦ	082532	382532	282532	272	297	200	294	2,08
УСВНР90-400x200-1,0-СЦ	082542	382542	282542	272	397	200	294	2,46
УСВНР90-500x200-1,0-СЦ	082502	382502	282502	272	497	200	294	2,85
УСВНР90-600x200-1,0-СЦ	082562	382562	282562	272	597	200	294	3,20
УСВНР90-200x200-1,5-СЦ	088122	388122	288122	272	197	200	294	2,55
УСВНР90-300x200-1,5-СЦ	088132	388132	288132	272	297	200	294	3,10
УСВНР90-400x200-1,5-СЦ	088142	388142	288142	272	397	200	294	3,70
УСВНР90-500x200-1,5-СЦ	088152	388152	288152	272	497	200	294	4,30
УСВНР90-600x200-1,5-СЦ	088162	388162	288162	272	597	200	294	4,90



Угловой соединитель внутренний УСВНР90 предназначен для создания поворота кабельной трассы в вертикальной плоскости. Для надежной фиксации УСВНР90 рекомендуем использовать винты М6х12 и гайки М6 с буртиком.



Крышка к угловому соединителю внутреннему КУСВНР90

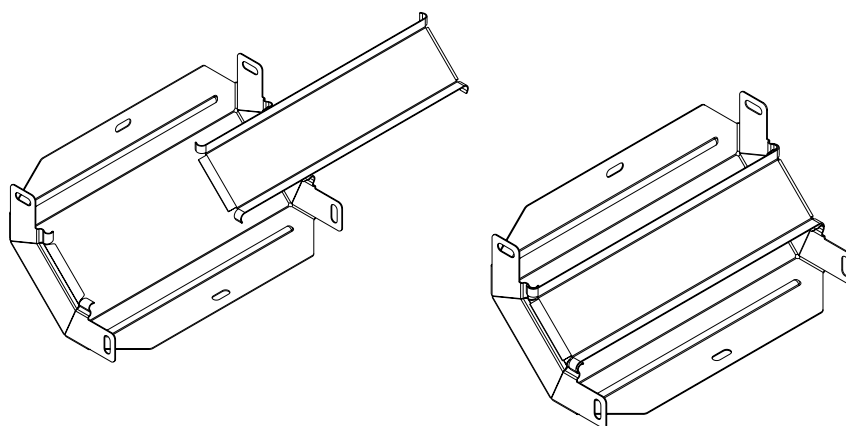


Возможно изготовление под заказ крышек к угловому соединителю: толщиной 1,2 мм от 100 штук.

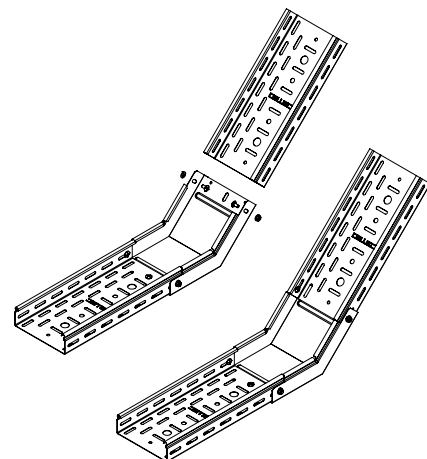
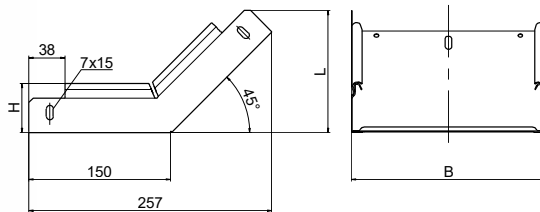
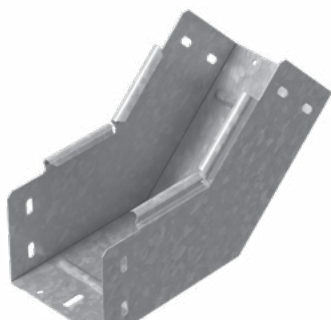
Артикул в исп.	Код	Код	Код	Ширина (B), мм	Масса, кг/шт
КУСВНР90-50-1,0-СЦ	020405	320405	220405	50	0,04
КУСВНР90-100-1,0-СЦ	020411	320411	220411	100	0,07
КУСВНР90-150-1,0-СЦ	020401	320401	220401	150	0,10
КУСВНР90-200-1,0-СЦ	020421	320421	220421	200	0,13
КУСВНР90-300-1,0-СЦ	020431	320431	220431	300	0,19
КУСВНР90-400-1,0-СЦ	020441	320441	220441	400	0,25
КУСВНР90-500-1,0-СЦ	020451	320451	220451	500	0,32
КУСВНР90-600-1,0-СЦ	020461	320461	220461	600	0,38
КУСВНР90-50-1,5-СЦ	021290	321290	221290	50	0,06
КУСВНР90-100-1,5-СЦ	021219	321219	221219	100	0,10
КУСВНР90-150-1,5-СЦ	021209	321209	221209	150	0,15
КУСВНР90-200-1,5-СЦ	021229	321229	221229	200	0,19
КУСВНР90-300-1,5-СЦ	021239	321239	221239	300	0,28
КУСВНР90-400-1,5-СЦ	021249	321249	221249	400	0,38
КУСВНР90-500-1,5-СЦ	021259	321259	221259	500	0,47
КУСВНР90-600-1,5-СЦ	021269	321269	221269	600	0,56



Крышки КУСВНР90 предназначены для защиты кабеля от воздействия атмосферных осадков, пыли, падения посторонних предметов и касания человека. Крышка прижимается к соединителю до характерного щелчка, не требует дополнительных элементов фиксации.



Угловой соединитель внутренний УСВНР45



Возможно изготовление под заказ углового соединителя:
борт 65 мм от 100 штук.

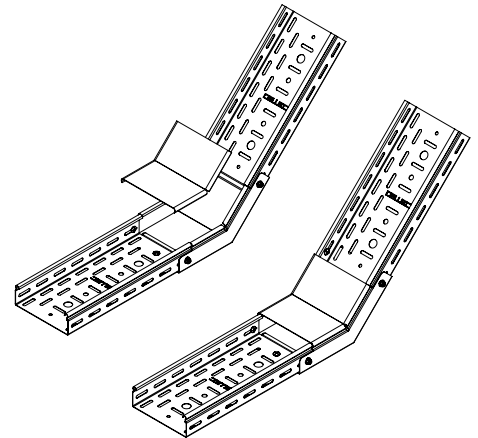
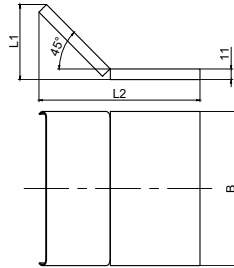
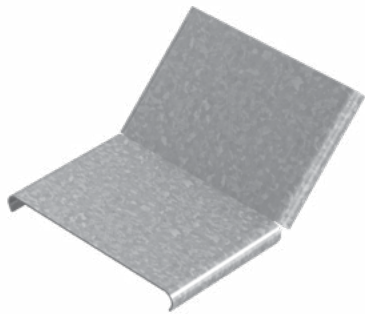
Артикул в исп. ● СЦ	Код ● СЦ	Код ● ГЦ	Код ● О	Ширина (В), мм	Высота (Н), мм	Высота (L), мм	Масса, кг/шт
Борт 50							
УСВНР45-50x50-1,0-СЦ	036005	336005	236005	55	52	129	0,40
УСВНР45-100x50-1,0-СЦ	036015	336015	236015	105	52	129	0,52
УСВНР45-150x50-1,0-СЦ	036075	336075	236075	155	52	129	0,64
УСВНР45-200x50-1,0-СЦ	036025	336025	236025	205	52	129	0,75
УСВНР45-300x50-1,0-СЦ	036035	336035	236035	305	52	129	0,98
УСВНР45-400x50-1,0-СЦ	036045	336045	236045	405	52	129	1,22
УСВНР45-500x50-1,0-СЦ	036055	336055	236055	505	52	129	1,45
УСВНР45-600x50-1,0-СЦ	036065	336065	236065	605	52	129	1,69
УСВНР45-50x50-1,5-СЦ	036009	336009	236009	55	52	129	0,60
УСВНР45-100x50-1,5-СЦ	036019	336019	236019	105	52	129	0,78
УСВНР45-150x50-1,5-СЦ	036079	336079	236079	155	52	129	0,96
УСВНР45-200x50-1,5-СЦ	036029	336029	236029	205	52	129	1,14
УСВНР45-300x50-1,5-СЦ	036039	336039	236039	305	52	129	1,50
УСВНР45-400x50-1,5-СЦ	036049	336049	236049	405	52	129	1,86
УСВНР45-500x50-1,5-СЦ	036089	336089	236089	505	52	129	2,22
УСВНР45-600x50-1,5-СЦ	036069	336069	236069	605	52	129	2,58
Борт 80							
УСВНР45-100x80-1,0-СЦ	036018	336018	236018	105	82	150	0,64
УСВНР45-150x80-1,0-СЦ	036078	336078	236078	155	82	150	0,76
УСВНР45-200x80-1,0-СЦ	036028	336028	236028	205	82	150	0,87
УСВНР45-300x80-1,0-СЦ	036038	336038	236038	305	82	150	1,10
УСВНР45-400x80-1,0-СЦ	036048	336048	236048	405	82	150	1,34
УСВНР45-500x80-1,0-СЦ	036058	336059	236058	505	82	150	1,57
УСВНР45-600x80-1,0-СЦ	036068	336068	236068	605	82	150	1,81
УСВНР45-100x80-1,5-СЦ	061216	361216	261216	105	82	150	0,95
УСВНР45-150x80-1,5-СЦ	061206	361206	261206	155	82	150	1,13
УСВНР45-200x80-1,5-СЦ	061226	361226	261226	205	82	150	1,31
УСВНР45-300x80-1,5-СЦ	061236	361236	261236	305	82	150	1,66
УСВНР45-400x80-1,5-СЦ	061246	361246	261246	405	82	150	2,02
УСВНР45-500x80-1,5-СЦ	061256	361256	261256	505	82	150	2,38
УСВНР45-600x80-1,5-СЦ	061266	361266	261266	605	82	150	2,74
Борт 100							
УСВНР45-100x100-1,0-СЦ	036011	336011	236011	105	102	164	0,70
УСВНР45-150x100-1,0-СЦ	036071	336071	236071	155	102	164	0,82
УСВНР45-200x100-1,0-СЦ	036021	336021	236021	205	102	164	0,93
УСВНР45-300x100-1,0-СЦ	036031	336031	236031	305	102	164	1,16
УСВНР45-400x100-1,0-СЦ	036041	336041	236041	405	102	164	1,40
УСВНР45-500x100-1,0-СЦ	036051	336051	236051	505	102	164	1,63
УСВНР45-600x100-1,0-СЦ	036061	336061	236061	605	102	164	1,87

Артикул в исп.	Код	Код	Код	Ширина (В), мм	Высота (Н), мм	Высота (L), мм	Масса, кг/шт
УСВНР45-100x100-1,5-СЦ	061213	361213	261213	105	102	164	1,05
УСВНР45-150x100-1,5-СЦ	061203	361203	261203	155	102	164	1,23
УСВНР45-200x100-1,5-СЦ	061223	361223	261223	205	102	164	1,41
УСВНР45-300x100-1,5-СЦ	061233	361233	261233	305	102	164	1,76
УСВНР45-400x100-1,5-СЦ	061243	361243	261243	405	102	164	2,12
УСВНР45-500x100-1,5-СЦ	061253	361253	261253	505	102	164	2,48
УСВНР45-600x100-1,5-СЦ	061263	361263	261263	605	102	164	2,84
Борт 150							
УСВНР45-150x150-1,0-СЦ	036070	336070	236070	155	152	200	0,97
УСВНР45-200x150-1,0-СЦ	036020	336020	236020	205	152	200	1,09
УСВНР45-300x150-1,0-СЦ	036030	336030	236030	305	152	200	1,32
УСВНР45-400x150-1,0-СЦ	036040	336040	236040	405	152	200	1,56
УСВНР45-500x150-1,0-СЦ	036050	336050	236050	505	152	200	1,80
УСВНР45-600x150-1,0-СЦ	036060	336060	236060	605	152	200	2,04
УСВНР45-150x150-1,5-СЦ	036370	336370	236370	155	152	200	1,44
УСВНР45-200x150-1,5-СЦ	036320	336320	236320	205	152	200	1,62
УСВНР45-300x150-1,5-СЦ	036330	336330	236330	305	152	200	1,98
УСВНР45-400x150-1,5-СЦ	036340	336340	236340	405	152	200	2,34
УСВНР45-500x150-1,5-СЦ	036350	336350	236350	505	152	200	2,70
УСВНР45-600x150-1,5-СЦ	036360	336360	236360	605	152	200	3,10
Борт 200							
УСВНР45-200x200-1,0-СЦ	036022	336022	236022	205	202	235	1,20
УСВНР45-300x200-1,0-СЦ	036032	336032	236032	305	202	235	1,43
УСВНР45-400x200-1,0-СЦ	036042	336042	236042	405	202	235	1,67
УСВНР45-500x200-1,0-СЦ	036052	336052	236052	505	202	235	1,91
УСВНР45-600x200-1,0-СЦ	036062	336062	236062	605	202	235	2,15
УСВНР45-200x200-1,5-СЦ	036322	336322	236322	205	202	235	1,79
УСВНР45-300x200-1,5-СЦ	036332	336332	236332	305	202	235	2,14
УСВНР45-400x200-1,5-СЦ	036342	336342	236342	405	202	235	2,50
УСВНР45-500x200-1,5-СЦ	036352	336352	236352	505	202	235	2,86
УСВНР45-600x200-1,5-СЦ	036362	336362	236362	605	202	235	3,20







Угловой соединитель внутренний УСВНР45 предназначен для создания поворота кабельной трассы в вертикальной плоскости. Для надежной фиксации УСВНР45 рекомендуем использовать винты М6х12 и гайки М6 с буртиком.

Крышка к угловому соединителю внутреннему КУСВНР45



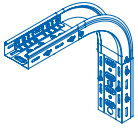
Возможно изготовление под заказ крышек к угловому соединителю:
 борт 65 мм от 100 штук.

Артикул в исп. 	Код 	Код 	Код 	Ширина (В), мм	Высота (L1), мм	Ширина (L2), мм	Масса, кг/шт
Борт 50							
КУСВНР45-50x50-1,0-СЦ	024705	324705	224705	55	75	162	0,10
КУСВНР45-100x50-1,0-СЦ	024715	324715	224715	105	75	162	0,17
КУСВНР45-150x50-1,0-СЦ	024775	324775	224775	155	75	162	0,24
КУСВНР45-200x50-1,0-СЦ	024725	324725	224725	205	75	162	0,31
КУСВНР45-300x50-1,0-СЦ	024735	324735	224735	305	75	162	0,46
КУСВНР45-400x50-1,0-СЦ	024745	324745	224745	405	75	162	0,60
КУСВНР45-500x50-1,0-СЦ	024755	324755	224755	505	75	162	0,74
КУСВНР45-600x50-1,0-СЦ	024765	324765	224765	605	75	162	0,88
КУСВНР45-50x50-1,5-СЦ	024905	324905	224905	56	75	162	0,15
КУСВНР45-100x50-1,5-СЦ	024915	324915	224915	106	75	162	0,25
КУСВНР45-150x50-1,5-СЦ	024975	324975	224975	156	75	162	0,36
КУСВНР45-200x50-1,5-СЦ	024925	324925	224925	206	75	162	0,47
КУСВНР45-300x50-1,5-СЦ	024935	324935	224935	306	75	162	0,68
КУСВНР45-400x50-1,5-СЦ	024945	324945	224945	406	75	162	0,90
КУСВНР45-500x50-1,5-СЦ	024955	324955	224955	506	75	162	1,11
КУСВНР45-600x50-1,5-СЦ	024965	324965	224965	606	75	162	1,33
Борт 80							
КУСВНР45-100x80-1,0-СЦ	024718	324718	224718	105	66	141	0,15
КУСВНР45-150x80-1,0-СЦ	024778	324778	224778	155	66	141	0,20
КУСВНР45-200x80-1,0-СЦ	024728	324728	224728	205	66	141	0,27
КУСВНР45-300x80-1,0-СЦ	024738	324738	224738	305	66	141	0,39
КУСВНР45-400x80-1,0-СЦ	024748	324748	224748	405	66	141	0,52
КУСВНР45-500x80-1,0-СЦ	024758	324788	224758	505	66	141	0,64
КУСВНР45-600x80-1,0-СЦ	024768	324768	224768	605	66	141	0,76
КУСВНР45-100x80-1,5-СЦ	024918	324918	224918	106	66	141	0,22
КУСВНР45-150x80-1,5-СЦ	024978	324978	224978	156	66	141	0,31
КУСВНР45-200x80-1,5-СЦ	024928	324928	224928	206	66	141	0,41
КУСВНР45-300x80-1,5-СЦ	024938	324938	224938	306	66	141	0,59
КУСВНР45-400x80-1,5-СЦ	024948	324948	224948	406	66	141	0,77
КУСВНР45-500x80-1,5-СЦ	024958	324958	224958	506	66	141	0,96
КУСВНР45-600x80-1,5-СЦ	024968	324968	224968	606	66	141	1,14
Борт 100							
КУСВНР45-100x100-1,0-СЦ	024711	324711	224711	105	60	127	0,13
КУСВНР45-150x100-1,0-СЦ	024771	324771	224771	155	60	127	0,19
КУСВНР45-200x100-1,0-СЦ	024721	324721	224721	205	60	127	0,24
КУСВНР45-300x100-1,0-СЦ	024731	324731	224731	305	60	127	0,36
КУСВНР45-400x100-1,0-СЦ	024741	324741	224741	405	60	127	0,47
КУСВНР45-500x100-1,0-СЦ	024751	324751	224751	505	60	127	0,57
КУСВНР45-600x100-1,0-СЦ	024761	324761	224761	605	60	127	0,68

Артикул в исп.	Код	Код	Код	Ширина (В), мм	Высота (L1), мм	Ширина (L2), мм	Масса, кг/шт
КУСВНР45-100x100-1,5-СЦ	024911	324911	224911	106	61	127	0,19
КУСВНР45-150x100-1,5-СЦ	024971	324971	224971	156	61	127	0,28
КУСВНР45-200x100-1,5-СЦ	024921	324921	224921	206	61	127	0,36
КУСВНР45-300x100-1,5-СЦ	024931	324931	224931	306	61	127	0,53
КУСВНР45-400x100-1,5-СЦ	024941	324941	224941	406	61	127	0,69
КУСВНР45-500x100-1,5-СЦ	024951	324951	224951	506	61	127	0,86
КУСВНР45-600x100-1,5-СЦ	024961	324961	224961	606	61	127	1,03
Борт 150							
КУСВНР45-150x150-1,0-СЦ	024770	324770	224770	155	46	92	0,13
КУСВНР45-200x150-1,0-СЦ	024720	324720	224720	205	46	92	0,17
КУСВНР45-300x150-1,0-СЦ	024730	324730	224730	305	46	92	0,25
КУСВНР45-400x150-1,0-СЦ	024740	324740	224740	405	46	92	0,32
КУСВНР45-500x150-1,0-СЦ	024750	324750	224750	505	46	92	0,40
КУСВНР45-600x150-1,0-СЦ	024760	324760	224760	605	46	92	0,48
КУСВНР45-150x150-1,5-СЦ	024970	324970	224970	156	46	92	0,19
КУСВНР45-200x150-1,5-СЦ	024920	324920	224920	206	46	92	0,25
КУСВНР45-300x150-1,5-СЦ	024930	324930	224930	306	46	92	0,37
КУСВНР45-400x150-1,5-СЦ	024940	324940	224940	406	46	92	0,49
КУСВНР45-500x150-1,5-СЦ	024950	324950	224950	506	46	92	0,61
КУСВНР45-600x150-1,5-СЦ	024960	324960	224960	606	46	92	0,73
Борт 200							
КУСВНР45-200x200-1,0-СЦ	024722	324722	224722	205	31	57	0,10
КУСВНР45-300x200-1,0-СЦ	024732	324732	224732	305	31	57	0,14
КУСВНР45-400x200-1,0-СЦ	024742	324742	224742	405	31	57	0,19
КУСВНР45-500x200-1,0-СЦ	024752	324752	224752	505	31	57	0,23
КУСВНР45-600x200-1,0-СЦ	024762	324762	224762	605	31	57	0,28
КУСВНР45-200x200-1,5-СЦ	024922	324922	224922	206	32	57	0,15
КУСВНР45-300x200-1,5-СЦ	024932	324932	224932	306	32	57	0,22
КУСВНР45-400x200-1,5-СЦ	024942	324942	224942	406	32	57	0,28
КУСВНР45-500x200-1,5-СЦ	024952	324952	224952	506	32	57	0,36
КУСВНР45-600x200-1,5-СЦ	024962	324962	224962	606	32	57	0,43

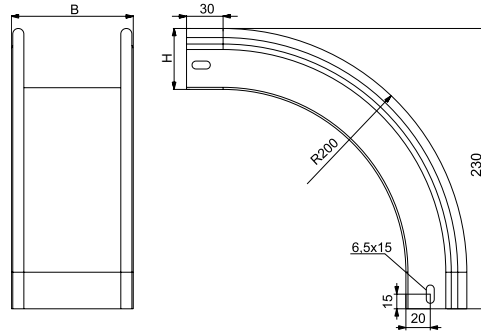


Крышки КУСВНР45 предназначены для защиты кабеля от воздействия атмосферных осадков, пыли, падения посторонних предметов и касания человека.



УГЛЫ ВНЕШНИЕ И КРЫШКИ К НИМ

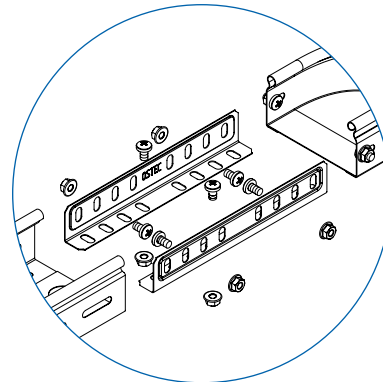
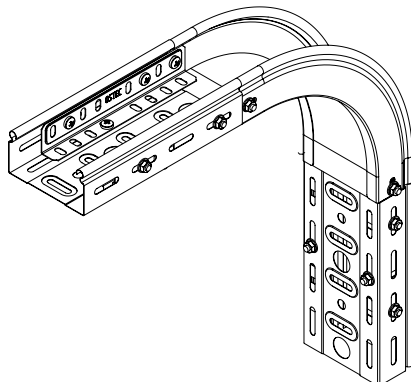
Угол внешний УВТП90



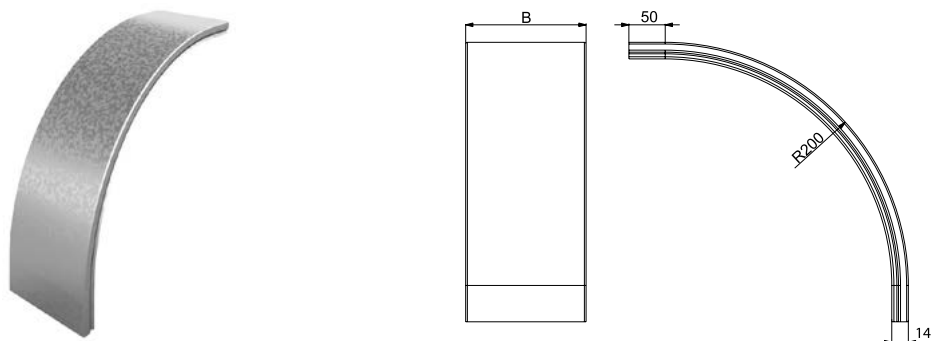
Артикул в исп. ● СЦ	Код ● СЦ	Код ○ О	Ширина (В), мм	Высота (Н), мм	Масса, кг/шт
Борт 50					
УВТП90-50x50-0,7-R200-СЦ	035555	235555	50	50	0,36
УВТП90-100x50-0,7-R200-СЦ	035515	235515	100	50	0,42
УВТП90-150x50-0,7-R200-СЦ	035505	235505	150	50	0,50
УВТП90-200x50-0,7-R200-СЦ	035525	235525	200	50	0,58
УВТП90-300x50-0,7-R200-СЦ	035535	235535	300	50	0,75
УВТП90-400x50-0,7-R200-СЦ	035545	235545	400	50	0,91
Борт 80					
УВТП90-100x80-0,7-R200-СЦ	035518	235518	100	80	0,50
УВТП90-200x80-0,7-R200-СЦ	035528	235528	200	80	0,60
УВТП90-300x80-0,7-R200-СЦ	035538	235538	300	80	0,73
УВТП90-400x80-0,7-R200-СЦ	035548	235548	400	80	0,87
Борт 100					
УВТП90-100x100-0,7-R200-СЦ	035511	235511	100	100	0,53
УВТП90-200x100-0,7-R200-СЦ	035521	235521	200	100	0,60
УВТП90-300x100-0,7-R200-СЦ	035531	235531	300	100	0,72
УВТП90-400x100-0,7-R200-СЦ	035541	235541	400	100	0,84



Угол внешний УВТП90 предназначен для создания поворота кабельной трассы в вертикальной плоскости для листовых лотков серий ЛНМЗТ, ЛПМЗТ. Для установки используйте соединители СЛУМ, винты М6х10 и гайки М6 с буртиком. Крышка КУВТП90 поставляется отдельно.



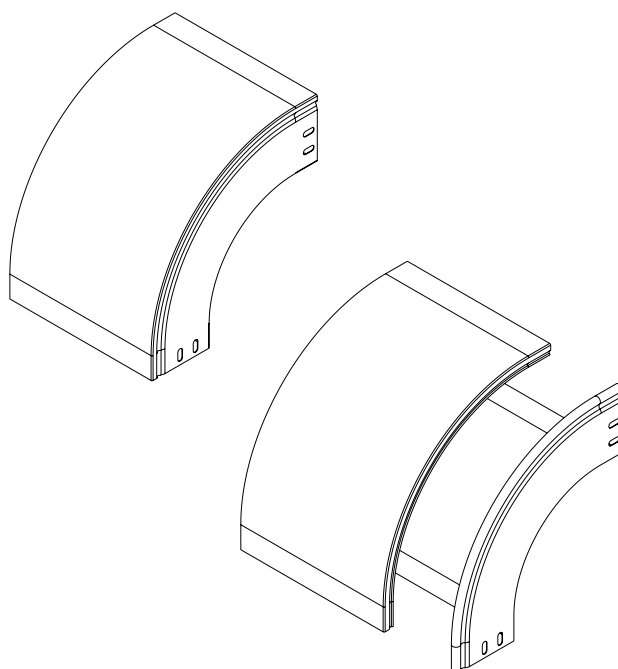
Крышка к углу внешнему КУВТП90



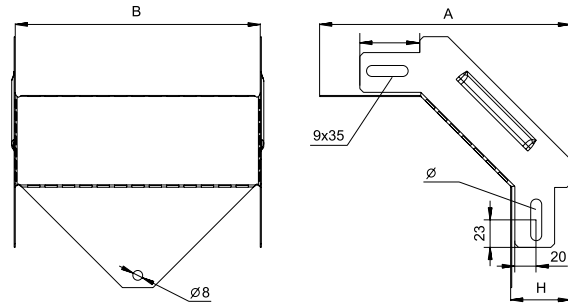
Артикул в исп. СЦ	Код СЦ	Код О	Ширина (В), мм	Масса, кг/шт
КУВТП90-50-0,7-R200-СЦ	023505	223505	50	0,15
КУВТП90-100-0,7-R200-СЦ	023510	223510	100	0,26
КУВТП90-150-0,7-R200-СЦ	023550	223550	150	0,36
КУВТП90-200-0,7-R200-СЦ	023520	223520	200	0,46
КУВТП90-300-0,7-R200-СЦ	023530	223530	300	0,67
КУВТП90-400-0,7-R200-СЦ	023540	223540	400	0,87







Крышки КУВТП90 предназначены для защиты кабеля от воздействия атмосферных осадков, пыли, падения посторонних предметов и касания человека. Крышка прижимается к углу до характерного щелчка, не требует дополнительных элементов фиксации.



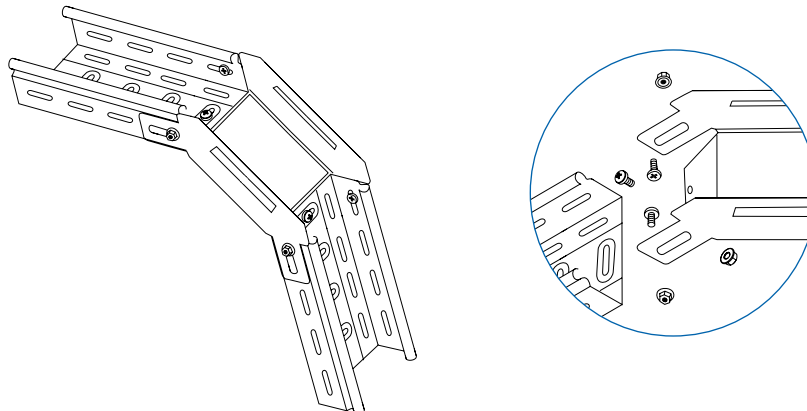
Угловой соединитель внешний УСВ90



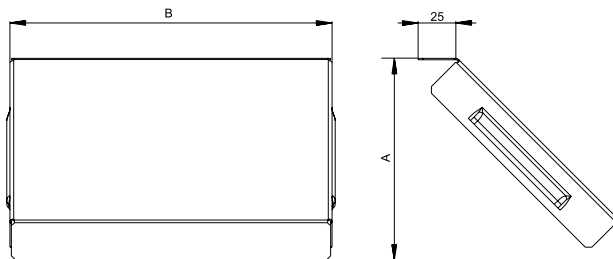
Артикул в исп. 	Код 	Код 	Код 	Ширина (В), мм	Высота (Н), мм	Ширина (А), мм	Масса, кг/шт
Борт 50							
УСВ90-50x50-1,0-СЦ	032657	332655	232657	50	50	175	0,19
УСВ90-100x50-1,0-СЦ	032617	332615	232617	100	50	175	0,26
УСВ90-200x50-1,0-СЦ	032625	332625	232625	200	50	175	0,45
УСВ90-300x50-1,0-СЦ	032635	332635	232635	300	50	175	0,66
УСВ90-400x50-1,0-СЦ	032645	332645	232645	400	50	175	0,78
Борт 80							
УСВ90-100x80-1,0-СЦ	032618	332618	232618	100	80	205	0,38
УСВ90-200x80-1,0-СЦ	032628	332628	232628	200	80	205	0,57
УСВ90-300x80-1,0-СЦ	032638	332638	232638	300	80	205	0,78
Борт 100							
УСВ90-100x100-1,0-СЦ	032611	332601	232611	100	100	225	0,46
УСВ90-200x100-1,0-СЦ	032621	332621	232621	200	100	225	0,65
УСВ90-300x100-1,0-СЦ	032631	332631	232631	300	100	225	0,86



Соединители УСВ90 и крышки к ним подготовлены для быстрой сборки, поставляются в плоском виде, в компактной упаковке. Угловой соединитель внешний УСВ90 предназначен для создания поворота кабельной трассы в вертикальной плоскости для листовых лотков серий ЛНМЗТ, ЛПМЗТ. Для надежной фиксации УСВ90 рекомендуем использовать винты М6х10 и гайки М6 с буртиком.



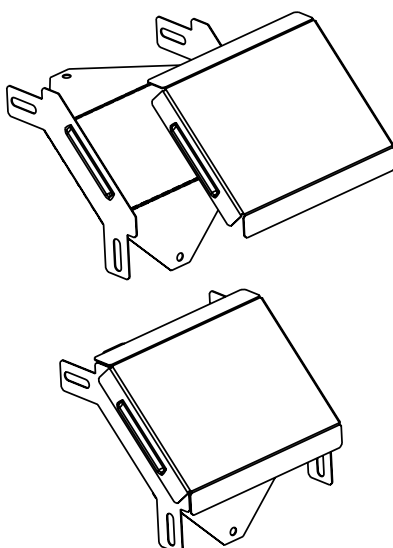
Крышка к угловому соединителю внешнему КУСВ90



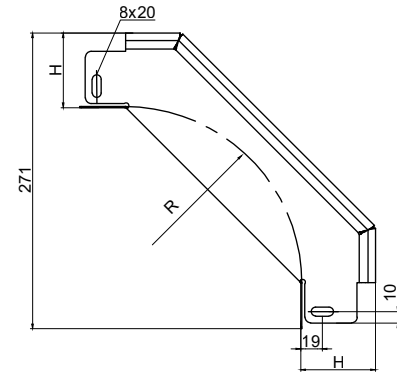
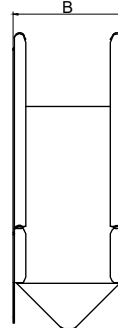
Артикул в исп.	Код	Код	Код	Ширина (В), мм	Высота (А), мм	Масса, кг/шт
Борт 50						
КУСВ90-50x50-1,0-СЦ	022657	322651	222657	50	145	0,14
КУСВ90-100x50-1,0-СЦ	022617	322611	222617	100	145	0,21
КУСВ90-200x50-1,0-СЦ	022621	322621	222621	200	145	0,37
КУСВ90-300x50-1,0-СЦ	022631	322631	222631	300	145	0,47
КУСВ90-400x50-1,0-СЦ	022641	322641	222641	400	145	0,61
Борт 80						
КУСВ90-100x80-1,0-СЦ	022618	322618	222618	100	190	0,27
КУСВ90-200x80-1,0-СЦ	022628	322628	222628	200	190	0,46
КУСВ90-300x80-1,0-СЦ	022638	322638	222638	300	190	0,65
Борт 100						
КУСВ90-100x100-1,0-СЦ	022610	322610	222610	100	215	0,30
КУСВ90-200x100-1,0-СЦ	022620	322620	222620	200	215	0,51
КУСВ90-300x100-1,0-СЦ	022630	322630	222630	300	215	0,72







Крышки КУСВ90 предназначены для защиты кабеля от воздействия атмосферных осадков, пыли, падения посторонних предметов и касания человека. Крышка прижимается к соединителю до характерного щелчка, не требует дополнительных элементов фиксации.



Угловой соединитель внешний УСВР90



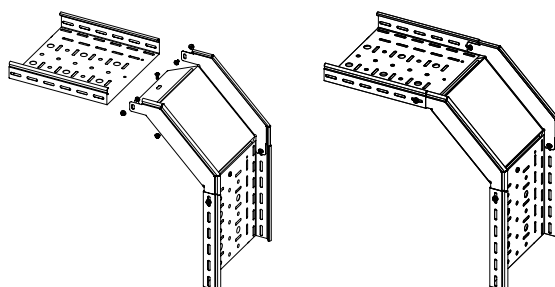
Возможно изготовление под заказ углового соединителя: толщины 1,2 мм от 100 штук; борт 65 мм от 100 штук.

Артикул в исп. 	Код 	Код 	Код 	Радиус (R), мм	Ширина (B), мм	Высота (H), мм	Масса, кг/шт
Борт 50							
УСВР90-50x50-1,0-СЦ	082755	382755	282755	171	47	50	0,49
УСВР90-100x50-1,0-СЦ	082715	382715	282715	171	97	50	0,60
УСВР90-150x50-1,0-СЦ	082750	382750	282750	171	147	50	0,74
УСВР90-200x50-1,0-СЦ	082725	382725	282725	171	197	50	0,87
УСВР90-300x50-1,0-СЦ	082735	382735	282735	171	297	50	1,14
УСВР90-400x50-1,0-СЦ	082745	382745	282745	171	397	50	1,40
УСВР90-500x50-1,0-СЦ	082705	382705	282705	171	497	50	1,67
УСВР90-600x50-1,0-СЦ	082765	382765	282765	171	597	50	1,94
УСВР90-50x50-1,5-СЦ	088300	388300	288300	171	47	50	0,73
УСВР90-100x50-1,5-СЦ	088315	388315	288315	171	97	50	0,90
УСВР90-150x50-1,5-СЦ	088305	388305	288305	171	147	50	1,10
УСВР90-200x50-1,5-СЦ	088325	388325	288325	171	197	50	1,30
УСВР90-300x50-1,5-СЦ	088335	388335	288335	171	297	50	1,71
УСВР90-400x50-1,5-СЦ	088345	388345	288345	171	397	50	2,10
УСВР90-500x50-1,5-СЦ	088355	388355	288355	171	497	50	2,50
УСВР90-600x50-1,5-СЦ	088365	388365	288365	171	597	50	2,90
Борт 80							
УСВР90-100x80-1,0-СЦ	082718	382718	282718	141	97	80	0,68
УСВР90-150x80-1,0-СЦ	082708	382708	282708	141	147	80	0,78
УСВР90-200x80-1,0-СЦ	082728	382728	282728	141	197	80	0,91
УСВР90-300x80-1,0-СЦ	082738	382738	282738	141	297	80	1,14
УСВР90-400x80-1,0-СЦ	082748	382748	282748	141	397	80	1,37
УСВР90-500x80-1,0-СЦ	082758	382758	282758	141	497	80	1,61
УСВР90-600x80-1,0-СЦ	082768	382768	282768	141	597	80	1,84
УСВР90-100x80-1,5-СЦ	088318	388318	288318	141	97	80	1,01
УСВР90-150x80-1,5-СЦ	088308	388308	288308	141	147	80	1,19
УСВР90-200x80-1,5-СЦ	088328	388328	288328	141	197	80	1,36
УСВР90-300x80-1,5-СЦ	088338	388338	288338	141	297	80	1,72
УСВР90-400x80-1,5-СЦ	088348	388348	288348	141	397	80	2,06
УСВР90-500x80-1,5-СЦ	088358	388358	288358	141	497	80	2,41
УСВР90-600x80-1,5-СЦ	088368	388368	288368	141	597	80	2,77

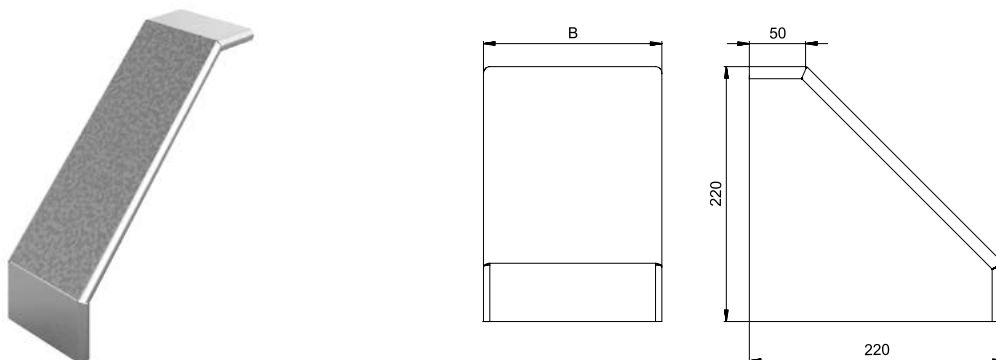
Артикул в исп.	Код	Код	Код	Радиус (R), мм	Ширина (B), мм	Высота (H), мм	Масса, кг/шт
Борт 100							
УСВР90-100x100-1,0-СЦ	082711	382711	282711	121	97	100	0,72
УСВР90-150x100-1,0-СЦ	082710	382710	282710	121	147	100	0,82
УСВР90-200x100-1,0-СЦ	082721	382721	282721	121	197	100	0,93
УСВР90-300x100-1,0-СЦ	082731	382731	282731	121	297	100	1,14
УСВР90-400x100-1,0-СЦ	082741	382741	282741	121	397	100	1,35
УСВР90-500x100-1,0-СЦ	082701	382701	282701	121	497	100	1,57
УСВР90-600x100-1,0-СЦ	082761	382761	282761	121	597	100	1,78
УСВР90-100x100-1,5-СЦ	088313	388313	288313	121	97	100	1,08
УСВР90-150x100-1,5-СЦ	088303	388303	288303	121	147	100	1,24
УСВР90-200x100-1,5-СЦ	088323	388323	288323	121	197	100	1,39
УСВР90-300x100-1,5-СЦ	088333	388333	288333	121	297	100	1,72
УСВР90-400x100-1,5-СЦ	088343	388343	288343	121	397	100	2,03
УСВР90-500x100-1,5-СЦ	088353	388353	288353	121	497	100	2,35
УСВР90-600x100-1,5-СЦ	088363	388363	288363	121	597	100	2,66
Борт 150							
УСВР90-150x150-1,0-СЦ	082709	382709	282709	71	147	150	0,87
УСВР90-200x150-1,0-СЦ	082720	382720	282720	71	197	150	0,95
УСВР90-300x150-1,0-СЦ	082730	382730	282730	71	297	150	1,10
УСВР90-400x150-1,0-СЦ	082740	382740	282740	71	397	150	1,26
УСВР90-500x150-1,0-СЦ	082700	382700	282700	71	497	150	1,41
УСВР90-600x150-1,0-СЦ	082760	382760	282760	71	597	150	1,57
УСВР90-150x150-1,5-СЦ	088307	388307	288307	71	147	150	1,30
УСВР90-200x150-1,5-СЦ	088327	388327	288327	71	197	150	1,42
УСВР90-300x150-1,5-СЦ	088337	388337	288337	71	297	150	1,66
УСВР90-400x150-1,5-СЦ	088347	388347	288347	71	397	150	1,88
УСВР90-500x150-1,5-СЦ	088357	388357	288357	71	497	150	2,12
УСВР90-600x150-1,5-СЦ	088367	388367	288367	71	597	150	2,36
Борт 200							
УСВР90-200x200-1,0-СЦ	082722	382722	282722	21	197	200	0,93
УСВР90-300x200-1,0-СЦ	082732	382732	282732	21	297	200	1,03
УСВР90-400x200-1,0-СЦ	082742	382742	282742	21	397	200	1,13
УСВР90-500x200-1,0-СЦ	082702	382702	282702	21	497	200	1,23
УСВР90-600x200-1,0-СЦ	082762	382762	282762	21	597	200	1,33
УСВР90-200x200-1,5-СЦ	088322	388322	288322	21	197	200	1,39
УСВР90-300x200-1,5-СЦ	088332	388332	288332	21	297	200	1,55
УСВР90-400x200-1,5-СЦ	088342	388342	288342	21	397	200	1,69
УСВР90-500x200-1,5-СЦ	088352	388352	288352	21	497	200	1,84
УСВР90-600x200-1,5-СЦ	088362	388362	288362	21	597	200	1,99



Угловой соединитель внешний УСВР90 предназначен для создания поворота кабельной трассы в вертикальной плоскости. Для надежной фиксации УСВР90 рекомендуем использовать винты М6х12 и гайки М6 с буртиком.



Крышка к угловому соединителю внешнему КУСВР90

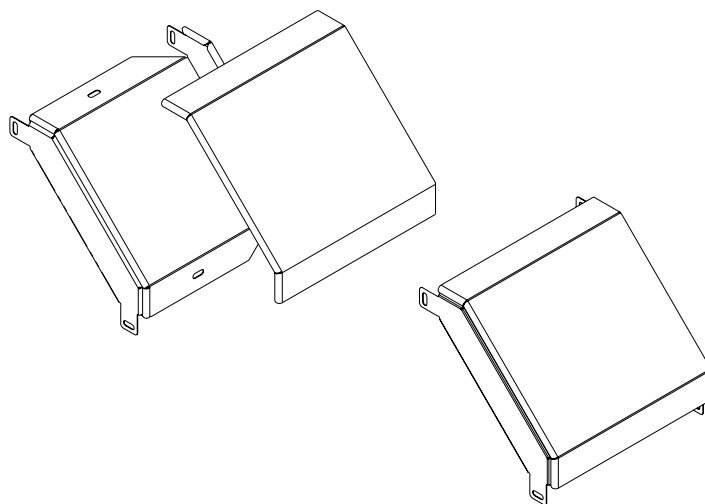


Возможно изготовление под заказ крышек к угловому соединителю: толщиной 1,2 мм от 100 штук.

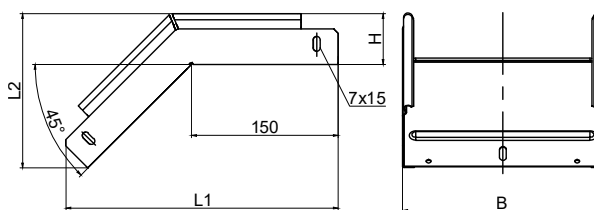
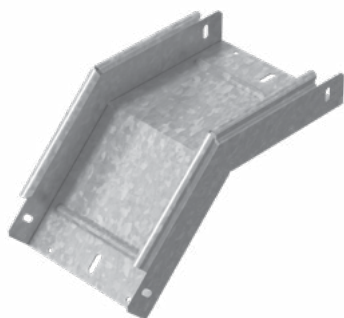
Артикул в исп. СЦ	Код СЦ	Код ГЦ	Код О	Ширина (В), мм	Масса, кг/шт
КУСВР90-50-1,0-СЦ	020705	320705	220705	50	0,16
КУСВР90-100-1,0-СЦ	020715	320715	220715	100	0,29
КУСВР90-150-1,0-СЦ	020701	320701	220701	150	0,43
КУСВР90-200-1,0-СЦ	020725	320725	220725	200	0,57
КУСВР90-300-1,0-СЦ	020735	320735	220735	300	0,83
КУСВР90-400-1,0-СЦ	020745	320745	220745	400	1,10
КУСВР90-500-1,0-СЦ	020755	320755	220755	500	1,37
КУСВР90-600-1,0-СЦ	020765	320765	220765	600	1,64
КУСВР90-50-1,5-СЦ	021490	321490	221490	50	0,24
КУСВР90-100-1,5-СЦ	021419	321419	221419	100	0,47
КУСВР90-150-1,5-СЦ	021409	321409	221409	150	0,65
КУСВР90-200-1,5-СЦ	021429	321429	221429	200	0,87
КУСВР90-300-1,5-СЦ	021439	321439	221439	300	1,25
КУСВР90-400-1,5-СЦ	021449	321449	221449	400	1,67
КУСВР90-500-1,5-СЦ	021459	321459	221459	500	2,06
КУСВР90-600-1,5-СЦ	021469	321469	221469	600	2,48







Крышки КУСВР90 предназначены для защиты кабеля от воздействия атмосферных осадков, пыли, падения посторонних предметов и касания человека. Крышка прижимается к соединителю до характерного щелчка, не требует дополнительных элементов фиксации.







Угловой соединитель внешний УСВР45



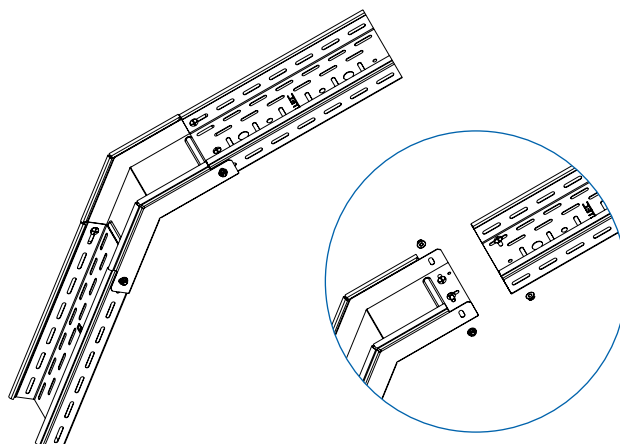
Возможно изготовление под заказ углового соединителя:
борт 65 мм от 100 штук.

Артикул в исп. 	Код 	Код 	Код 	Ширина (B), мм	Высота (H), мм	Ширина (L1), мм	Высота (L2), мм	Масса, кг/шт
Борт 50								
УСВР45-50x50-1,0-СЦ	036105	336105	236105	55	52	279	158	0,46
УСВР45-100x50-1,0-СЦ	036115	336115	236115	105	52	279	158	0,58
УСВР45-150x50-1,0-СЦ	036175	336175	236175	155	52	279	158	0,70
УСВР45-200x50-1,0-СЦ	036125	336125	236125	205	52	279	158	0,82
УСВР45-300x50-1,0-СЦ	036135	336135	236135	305	52	279	158	1,05
УСВР45-400x50-1,0-СЦ	036145	336145	236145	405	52	279	158	1,28
УСВР45-500x50-1,0-СЦ	036155	336155	236155	505	52	279	158	1,52
УСВР45-600x50-1,0-СЦ	036165	336165	236165	605	52	279	158	1,78
УСВР45-50x50-1,5-СЦ	036107	336117	236117	55	52	279	158	0,69
УСВР45-100x50-1,5-СЦ	036117	336177	236177	105	52	279	158	0,87
УСВР45-150x50-1,5-СЦ	036177	336127	236127	155	52	279	158	1,05
УСВР45-200x50-1,5-СЦ	036127	336137	236137	205	52	279	158	1,23
УСВР45-300x50-1,5-СЦ	036137	336147	236147	305	52	279	158	1,58
УСВР45-400x50-1,5-СЦ	036147	336157	236157	405	52	279	158	1,92
УСВР45-500x50-1,5-СЦ	036157	336107	236107	505	52	279	158	2,28
УСВР45-600x50-1,5-СЦ	036167	336167	236167	605	52	279	158	2,66
Борт 80								
УСВР45-100x80-1,0-СЦ	036118	336118	236118	105	82	300	188	0,74
УСВР45-150x80-1,0-СЦ	036178	336178	236178	155	82	300	188	0,86
УСВР45-200x80-1,0-СЦ	036128	336128	236128	205	82	300	188	0,98
УСВР45-300x80-1,0-СЦ	036138	336138	236138	305	82	300	188	1,21
УСВР45-400x80-1,0-СЦ	036148	336148	236148	405	82	300	188	1,44
УСВР45-500x80-1,0-СЦ	036158	336158	236158	505	82	300	188	1,68
УСВР45-600x80-1,0-СЦ	036168	336168	236168	605	82	300	188	1,94
УСВР45-100x80-1,5-СЦ	036113	336113	236113	105	82	300	188	1,11
УСВР45-150x80-1,5-СЦ	036173	336173	236173	155	82	300	188	1,29
УСВР45-200x80-1,5-СЦ	036123	336123	236123	205	82	300	188	1,47
УСВР45-300x80-1,5-СЦ	036133	336133	236133	305	82	300	188	1,82
УСВР45-400x80-1,5-СЦ	036143	336143	236143	405	82	300	188	2,16
УСВР45-500x80-1,5-СЦ	036153	336153	236153	505	82	300	188	2,52
УСВР45-600x80-1,5-СЦ	036163	336163	236163	605	82	300	188	2,92
Борт 100								
УСВР45-100x100-1,0-СЦ	036111	336111	236111	105	102	314	208	0,86
УСВР45-150x100-1,0-СЦ	036171	336171	236171	155	102	314	208	0,98
УСВР45-200x100-1,0-СЦ	036121	336121	236121	205	102	314	208	1,10

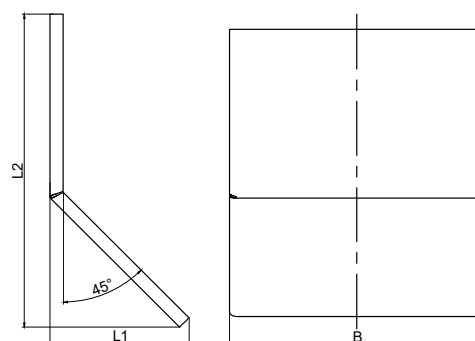
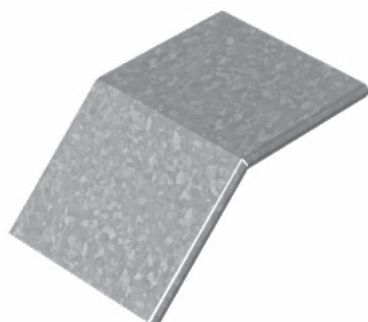
Артикул в исп. 	Код 	Код 	Код 	Ширина (В), мм	Высота (Н), мм	Ширина (L1), мм	Высота (L2), мм	Масса, кг/шт
УСВР45-300x100-1,0-СЦ	036131	336131	236131	305	102	314	208	1,33
УСВР45-400x100-1,0-СЦ	036141	336141	236141	405	102	314	208	1,56
УСВР45-500x100-1,0-СЦ	036151	336151	236151	505	102	314	208	1,80
УСВР45-600x100-1,0-СЦ	036161	336161	236161	605	102	314	208	2,07
УСВР45-100x100-1,5-СЦ	036014	336014	236014	105	102	314	208	1,29
УСВР45-150x100-1,5-СЦ	036074	336074	236074	155	102	314	208	1,47
УСВР45-200x100-1,5-СЦ	036024	336024	236024	205	102	314	208	1,65
УСВР45-300x100-1,5-СЦ	036034	336034	236034	305	102	314	208	2,00
УСВР45-400x100-1,5-СЦ	036044	336044	236044	405	102	314	208	2,34
УСВР45-500x100-1,5-СЦ	036054	336054	236054	505	102	314	208	2,70
УСВР45-600x100-1,5-СЦ	036064	336064	236064	605	102	314	208	3,10
Борт 150								
УСВР45-150x150-1,0-СЦ	036170	336170	236170	155	152	349	258	1,31
УСВР45-200x150-1,0-СЦ	036120	336120	236120	205	152	349	258	1,43
УСВР45-300x150-1,0-СЦ	036130	336130	236130	305	152	349	258	1,66
УСВР45-400x150-1,0-СЦ	036140	336140	236140	405	152	349	258	1,91
УСВР45-500x150-1,0-СЦ	036150	336150	236150	505	152	349	258	2,15
УСВР45-600x150-1,0-СЦ	036160	336160	236160	605	152	349	258	2,39
УСВР45-150x150-1,5-СЦ	036073	336073	236073	155	152	349	258	1,96
УСВР45-200x150-1,5-СЦ	036023	336023	236023	205	152	349	258	2,14
УСВР45-300x150-1,5-СЦ	036033	336033	236033	305	152	349	258	2,49
УСВР45-400x150-1,5-СЦ	036043	336043	236043	405	152	349	258	2,86
УСВР45-500x150-1,5-СЦ	036053	336053	236053	505	152	349	258	3,20
УСВР45-600x150-1,5-СЦ	036063	336063	236063	605	152	349	258	3,60
Борт 200								
УСВР45-200x200-1,0-СЦ	036122	336122	236122	205	202	385	308	1,78
УСВР45-300x200-1,0-СЦ	036132	336132	236132	305	202	385	308	2,02
УСВР45-400x200-1,0-СЦ	036142	336142	236142	405	202	385	308	2,26
УСВР45-500x200-1,0-СЦ	036152	336152	236152	505	202	385	308	2,50
УСВР45-600x200-1,0-СЦ	036162	336162	236162	605	202	385	308	2,74
УСВР45-200x200-1,5-СЦ	036222	336222	236222	205	202	385	308	2,67
УСВР45-300x200-1,5-СЦ	036232	336232	236232	305	202	385	308	3,00
УСВР45-400x200-1,5-СЦ	036242	336242	236242	405	202	385	308	3,40
УСВР45-500x200-1,5-СЦ	036252	336252	236252	505	202	385	308	3,80
УСВР45-600x200-1,5-СЦ	036262	336262	236262	605	202	385	308	4,10



Угловой соединитель внешний УСВР45 предназначен для создания поворота кабельной трассы в вертикальной плоскости. Для надежной фиксации УСВР45 рекомендуем использовать винты М6х12 и гайки М6 с буртиком.







Крышка к угловому соединителю внешнему КУСВР45



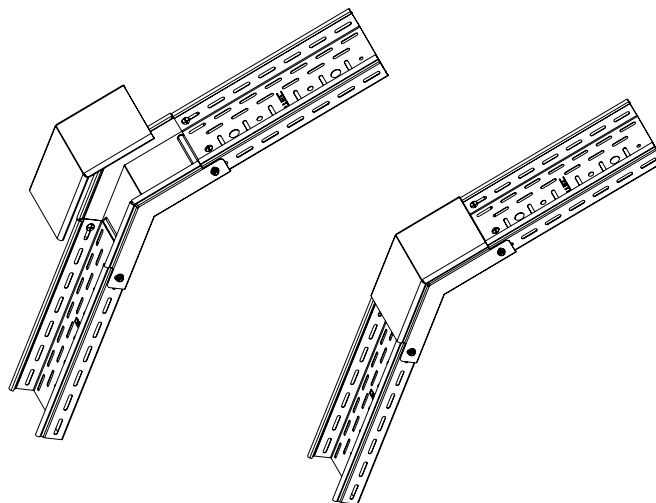
Возможно изготовление под заказ крышек к угловому соединителю:
борт 65 мм от 100 штук.

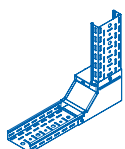
Артикул в исп.	Код	Код	Код	Ширина (B), мм	Ширина (L1), мм	Высота (L2), мм	Масса, кг/шт
Борт 50							
КУСВР45-50x50-1,0-СЦ	024805	324805	224805	56	102	229	0,14
КУСВР45-100x50-1,0-СЦ	024815	324815	224815	106	102	229	0,25
КУСВР45-150x50-1,0-СЦ	024875	324875	224875	156	102	229	0,36
КУСВР45-200x50-1,0-СЦ	024825	324825	224825	206	102	229	0,46
КУСВР45-300x50-1,0-СЦ	024835	324835	224835	306	102	229	0,67
КУСВР45-400x50-1,0-СЦ	024845	324845	224845	406	102	229	0,88
КУСВР45-500x50-1,0-СЦ	024855	324855	224855	506	102	229	1,09
КУСВР45-600x50-1,0-СЦ	024865	324865	224865	606	102	229	1,30
КУСВР45-50x50-1,5-СЦ	024385	324385	224385	57	103	229	0,22
КУСВР45-100x50-1,5-СЦ	024315	324315	224315	107	103	229	0,38
КУСВР45-150x50-1,5-СЦ	024375	324375	224375	157	103	229	0,54
КУСВР45-200x50-1,5-СЦ	024325	324325	224325	207	103	229	0,70
КУСВР45-300x50-1,5-СЦ	024335	324335	224335	307	103	229	1,01
КУСВР45-400x50-1,5-СЦ	024345	324345	224345	407	103	229	1,32
КУСВР45-500x50-1,5-СЦ	024355	324355	224355	507	103	229	1,64
КУСВР45-600x50-1,5-СЦ	024365	324365	224365	607	103	229	1,95
Борт 80							
КУСВР45-50x50-1,0-СЦ	024805	324805	224805	56	102	229	0,14
КУСВР45-100x80-1,0-СЦ	024818	324818	224818	106	111	249	0,28
КУСВР45-150x80-1,0-СЦ	024878	324878	224878	156	111	249	0,39
КУСВР45-200x80-1,0-СЦ	024828	324828	224828	206	111	249	0,50
КУСВР45-300x80-1,0-СЦ	024838	324838	224838	306	111	249	0,73
КУСВР45-400x80-1,0-СЦ	024848	324848	224848	406	111	249	0,96
КУСВР45-500x80-1,0-СЦ	024858	324858	224858	506	111	249	1,19
КУСВР45-600x80-1,0-СЦ	024868	324868	224868	606	111	249	1,42
КУСВР45-100x80-1,5-СЦ	024318	324318	224318	107	111	249	0,41
КУСВР45-150x80-1,5-СЦ	024378	324378	224378	157	111	249	0,59
КУСВР45-200x80-1,5-СЦ	024328	324328	224328	207	111	249	0,76
КУСВР45-300x80-1,5-СЦ	024338	324338	224338	307	111	249	1,10
КУСВР45-400x80-1,5-СЦ	024348	324348	224348	407	111	249	1,44

Артикул в исп. 	Код 	Код 	Код 	Ширина (В), мм	Ширина (L1), мм	Высота (L2), мм	Масса, кг/шт
КУСВР45-500x80-1,5-СЦ	024358	324358	224358	507	111	249	1,79
КУСВР45-600x80-1,5-СЦ	024368	324368	224368	607	111	249	2,13
Борт 100							
КУСВР45-100x100-1,0-СЦ	024811	324811	224811	106	116	263	0,30
КУСВР45-150x100-1,0-СЦ	024871	324871	224871	156	116	263	0,42
КУСВР45-200x100-1,0-СЦ	024821	324821	224821	206	116	263	0,54
КУСВР45-300x100-1,0-СЦ	024831	324831	224831	306	116	263	0,78
КУСВР45-400x100-1,0-СЦ	024841	324841	224841	406	116	263	1,02
КУСВР45-500x100-1,0-СЦ	024851	324851	224851	506	116	263	1,25
КУСВР45-600x100-1,0-СЦ	024861	324861	224861	606	116	263	1,49
КУСВР45-100x100-1,5-СЦ	024311	324311	224311	107	117	263	0,44
КУСВР45-150x100-1,5-СЦ	024371	324371	224371	157	117	263	0,62
КУСВР45-200x100-1,5-СЦ	024321	324321	224321	207	117	263	0,80
КУСВР45-300x100-1,5-СЦ	024331	324331	224331	307	117	263	1,16
КУСВР45-400x100-1,5-СЦ	024341	324341	224341	407	117	263	1,52
КУСВР45-500x100-1,5-СЦ	024351	324351	224351	507	117	263	1,88
КУСВР45-600x100-1,5-СЦ	024361	324361	224361	607	117	263	2,25
Борт 150							
КУСВР45-150x150-1,0-СЦ	024870	324870	224870	156	131	299	0,47
КУСВР45-200x150-1,0-СЦ	024820	324820	224820	206	131	299	0,61
КУСВР45-300x150-1,0-СЦ	024830	324830	224830	306	131	299	0,88
КУСВР45-400x150-1,0-СЦ	024840	324840	224840	406	131	299	1,15
КУСВР45-500x150-1,0-СЦ	024850	324850	224850	506	131	299	1,43
КУСВР45-600x150-1,0-СЦ	024860	324860	224860	606	131	299	1,70
КУСВР45-150x150-1,5-СЦ	024370	324370	224370	157	132	299	0,70
КУСВР45-200x150-1,5-СЦ	024320	324320	224320	207	132	299	0,91
КУСВР45-300x150-1,5-СЦ	024330	324330	224330	307	132	299	1,32
КУСВР45-400x150-1,5-СЦ	024340	324340	224340	407	132	299	1,73
КУСВР45-500x150-1,5-СЦ	024350	324350	224350	507	132	299	2,14
КУСВР45-600x150-1,5-СЦ	024360	324360	224360	607	132	299	2,55
Борт 200							
КУСВР45-200x200-1,0-СЦ	024822	324822	224822	206	146	335	0,68
КУСВР45-300x200-1,0-СЦ	024832	324832	224832	306	146	335	0,99
КУСВР45-400x200-1,0-СЦ	024842	324842	224842	406	146	335	1,29
КУСВР45-500x200-1,0-СЦ	024852	324852	224852	506	146	335	1,60
КУСВР45-600x200-1,0-СЦ	024862	324862	224862	606	146	335	1,91
КУСВР45-200x200-1,5-СЦ	024322	324322	224322	207	146	335	1,02
КУСВР45-300x200-1,5-СЦ	024332	324332	224332	307	146	335	1,48
КУСВР45-400x200-1,5-СЦ	024342	324342	224342	407	146	335	1,94
КУСВР45-500x200-1,5-СЦ	024352	324352	224352	507	146	335	2,40
КУСВР45-600x200-1,5-СЦ	024362	324362	224362	607	146	335	2,86



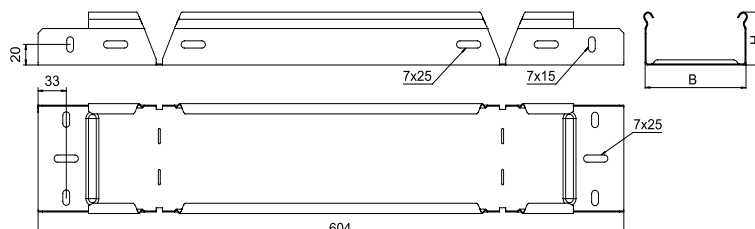
Крышки КУСВР45 предназначены для защиты кабеля от воздействия атмосферных осадков, пыли, падения посторонних предметов и касания человека. Крышка прижимается к соединителю до характерного щелчка, не требует дополнительных элементов фиксации.









ПОВОРОТЫ ВЕРТИКАЛЬНЫЕ И КРЫШКИ К НИМ

Поворот вертикальный регулируемый ПВР



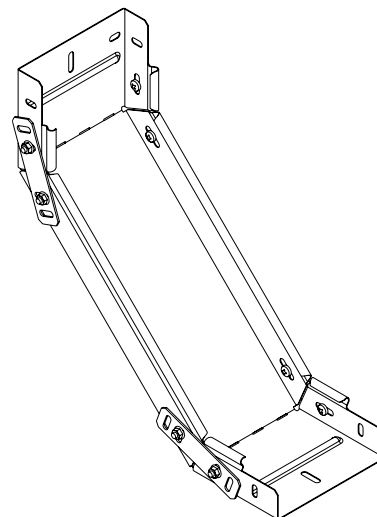
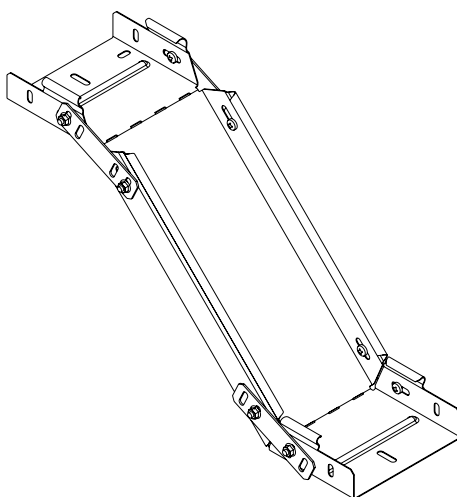
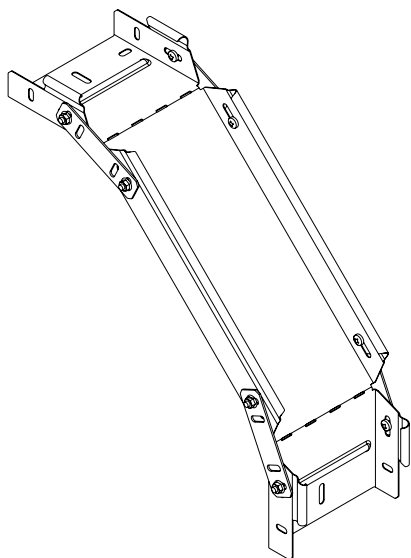
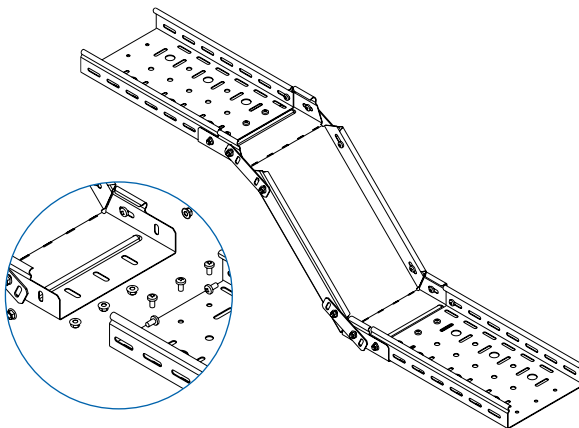
Возможно изготовление под заказ поворота:
толщиной 1,2 мм от 100 штук; борт 65 мм от 100 штук.

Артикул в исп. 	Код 	Код 	Код 	Ширина (В), мм	Высота (Н), мм	Масса, кг/компл
Борт 50						
ПВР-50x50-1,0-СЦ	042155	342155	242155	50	50	0,95
ПВР-100x50-1,0-СЦ	042115	342115	242115	100	50	1,21
ПВР-150x50-1,0-СЦ	042150	342150	242150	150	50	1,44
ПВР-200x50-1,0-СЦ	042125	342125	242125	200	50	1,67
ПВР-300x50-1,0-СЦ	042135	342135	242135	300	50	2,15
ПВР-400x50-1,0-СЦ	042145	342145	242145	400	50	2,62
ПВР-500x50-1,0-СЦ	042105	342105	242105	500	50	3,10
ПВР-600x50-1,0-СЦ	042165	342165	242165	600	50	3,60
ПВР-50x50-1,5-СЦ	071592	371592	271592	50	50	1,43
ПВР-100x50-1,5-СЦ	071512	371516	271516	100	50	1,68
ПВР-150x50-1,5-СЦ	071502	371506	271506	150	50	2,04
ПВР-200x50-1,5-СЦ	071522	371522	271522	200	50	2,40
ПВР-300x50-1,5-СЦ	071532	371532	271532	300	50	3,10
ПВР-400x50-1,5-СЦ	071542	371542	271542	400	50	3,80
ПВР-500x50-1,5-СЦ	071552	371552	271552	500	50	4,50
ПВР-600x50-1,5-СЦ	071562	371562	271562	600	50	5,30
Борт 80						
ПВР-100x80-1,0-СЦ	042118	342118	242118	100	80	1,61
ПВР-150x80-1,0-СЦ	042108	342108	242108	150	80	1,82
ПВР-200x80-1,0-СЦ	042128	342128	242128	200	80	2,07
ПВР-300x80-1,0-СЦ	042138	342138	242138	300	80	2,55
ПВР-400x80-1,0-СЦ	042148	342148	242148	400	80	3,00
ПВР-500x80-1,0-СЦ	042158	342158	242158	500	80	3,50
ПВР-600x80-1,0-СЦ	042168	342168	242168	600	80	4,00
ПВР-100x80-1,5-СЦ	071514	371514	271514	100	80	2,17
ПВР-150x80-1,5-СЦ	071504	371504	271504	150	80	2,53
ПВР-200x80-1,5-СЦ	071524	371524	271524	200	80	2,87
ПВР-300x80-1,5-СЦ	071534	371534	271534	300	80	3,60
ПВР-400x80-1,5-СЦ	071544	371544	271544	400	80	4,30
ПВР-500x80-1,5-СЦ	071554	371554	271554	500	80	5,00
ПВР-600x80-1,5-СЦ	071564	371564	271564	600	80	5,70

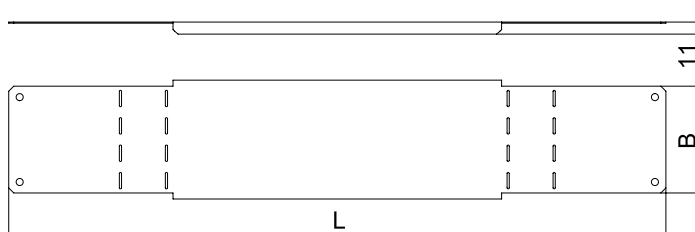
Артикул в исп.	Код	Код	Код	Ширина (В), мм	Высота (Н), мм	Масса, кг/компл
Борт 100						
ПВР-100x100-1,0-СЦ	042111	342111	242111	100	100	1,89
ПВР-150x100-1,0-СЦ	042110	342110	242110	150	100	2,13
ПВР-200x100-1,0-СЦ	042121	342121	242121	200	100	2,36
ПВР-300x100-1,0-СЦ	042131	342131	242131	300	100	2,83
ПВР-400x100-1,0-СЦ	042141	342141	242141	400	100	3,30
ПВР-500x100-1,0-СЦ	042151	342101	242151	500	100	3,80
ПВР-600x100-1,0-СЦ	042161	342161	242161	600	100	4,30
ПВР-100x100-1,5-СЦ	071517	371517	271517	100	100	2,52
ПВР-150x100-1,5-СЦ	071507	371507	271507	150	100	2,88
ПВР-200x100-1,5-СЦ	071527	371527	271527	200	100	3,20
ПВР-300x100-1,5-СЦ	071537	371537	271537	300	100	3,90
ПВР-400x100-1,5-СЦ	071547	371547	271547	400	100	4,70
ПВР-500x100-1,5-СЦ	071557	386159	271557	500	100	5,40
ПВР-600x100-1,5-СЦ	071567	371567	271567	600	100	6,10







Поворот ПВР предназначен для создания плавного регулируемого поворота кабельной трассы в вертикальной плоскости на угол от 45 до 90 градусов. Для придания жесткости в местахгиба поворота используются фиксирующие пластины (в комплект входят 4 пластины, 8 винтов М6 и 8 гаек М6 с буртиком). В местах крепления поворота и лотка используются винты с подголовником М6х12 и гайки М6 с буртиком. Крышка к повороту поставляется отдельно.



Крышка к повороту вертикальному регулируемому КПВР



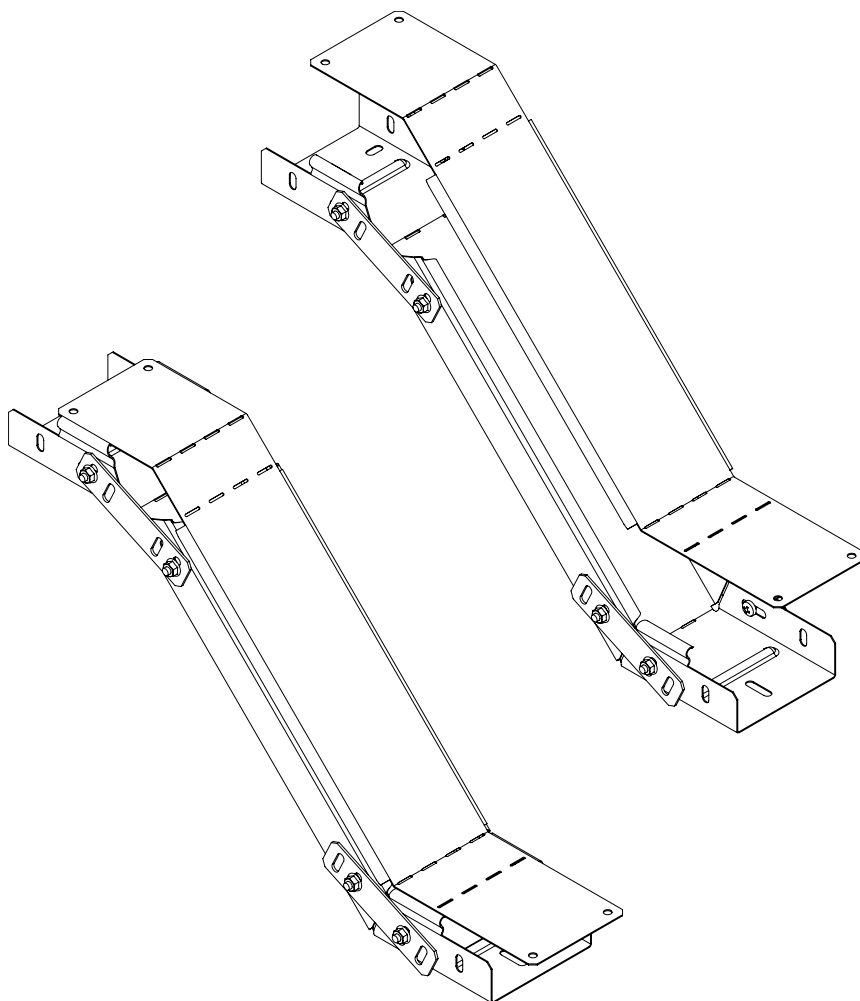
Возможно изготовление под заказ крышек к повороту: толщиной 1,2 мм от 100 штук; борт 65 мм от 100 штук.

Артикул в исп. 	Код 	Код 	Код 	Ширина (В), мм	Длина (L), мм	Масса, кг/шт
Борт 50						
КПВР-50x50-1,0-СЦ	024400	324400	224400	50	600	0,29
КПВР-100x50-1,0-СЦ	024415	324415	224415	100	600	0,52
КПВР-150x50-1,0-СЦ	024405	324405	224405	150	600	0,75
КПВР-200x50-1,0-СЦ	024425	324425	224425	200	600	0,99
КПВР-300x50-1,0-СЦ	024435	324435	224435	300	600	1,45
КПВР-400x50-1,0-СЦ	024445	324445	224445	400	600	1,92
КПВР-500x50-1,0-СЦ	024455	324455	224455	500	600	2,39
КПВР-600x50-1,0-СЦ	024465	324465	224465	600	600	2,85
КПВР-50x50-1,5-СЦ	024500	324500	224500	50	600	0,42
КПВР-100x50-1,5-СЦ	024515	324515	224515	100	600	0,79
КПВР-150x50-1,5-СЦ	024505	324505	224505	150	600	1,13
КПВР-200x50-1,5-СЦ	024525	324525	224525	200	600	1,49
КПВР-300x50-1,5-СЦ	024535	324535	224535	300	600	2,18
КПВР-400x50-1,5-СЦ	024545	324545	224545	400	600	2,88
КПВР-500x50-1,5-СЦ	024555	324555	224555	500	600	3,59
КПВР-600x50-1,5-СЦ	024565	324565	224565	600	600	4,28
Борт 80						
КПВР-100x80-1,0-СЦ	024418	324418	224418	100	775	0,55
КПВР-150x80-1,0-СЦ	024408	324408	224408	150	775	0,81
КПВР-200x80-1,0-СЦ	024428	324428	224428	200	775	1,06
КПВР-300x80-1,0-СЦ	024438	324438	224438	300	775	1,57
КПВР-400x80-1,0-СЦ	024448	324448	224448	400	775	2,07
КПВР-500x80-1,0-СЦ	024458	324458	224458	500	775	2,58
КПВР-600x80-1,0-СЦ	024468	324468	224468	600	775	3,09
КПВР-100x80-1,5-СЦ	024518	324518	224518	100	775	0,83
КПВР-150x80-1,5-СЦ	024508	324508	224508	150	775	1,22
КПВР-200x80-1,5-СЦ	024528	324528	224528	200	775	1,59
КПВР-300x80-1,5-СЦ	024538	324538	224538	300	775	2,36
КПВР-400x80-1,5-СЦ	024548	324548	224548	400	775	3,11
КПВР-500x80-1,5-СЦ	024558	324558	224558	500	775	3,87
КПВР-600x80-1,5-СЦ	024568	324568	224568	600	775	4,64

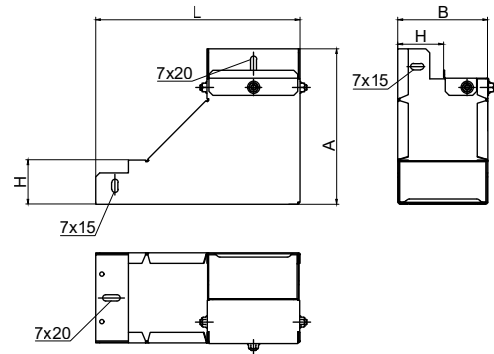
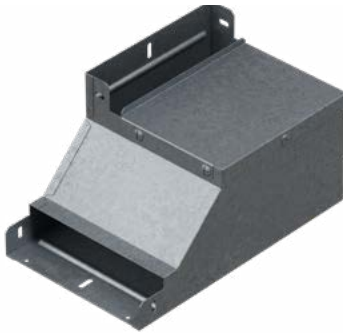
Артикул в исп.	Код	Код	Код	Ширина (В), мм	Длина (L), мм	Масса, кг/шт
Борт 100						
КПВР-100x100-1,0-СЦ	024411	324411	224411	100	815	0,57
КПВР-150x100-1,0-СЦ	024401	324401	224401	150	815	0,84
КПВР-200x100-1,0-СЦ	024421	324421	224421	200	815	1,10
КПВР-300x100-1,0-СЦ	024431	324431	224431	300	815	1,63
КПВР-400x100-1,0-СЦ	024441	324441	224441	400	815	2,16
КПВР-500x100-1,0-СЦ	024451	324451	224451	500	815	2,69
КПВР-600x100-1,0-СЦ	024461	324461	224461	600	815	3,22
КПВР-100x100-1,5-СЦ	024513	324513	224513	100	815	0,86
КПВР-150x100-1,5-СЦ	024503	324503	224503	150	815	1,25
КПВР-200x100-1,5-СЦ	024523	324523	224523	200	815	1,65
КПВР-300x100-1,5-СЦ	024533	324533	224533	300	815	2,45
КПВР-400x100-1,5-СЦ	024543	324543	224543	400	815	3,24
КПВР-500x100-1,5-СЦ	024553	324553	224553	500	815	4,04
КПВР-600x100-1,5-СЦ	024563	324563	224563	600	815	4,83



Крышка КПВР предназначена для защиты кабеля от воздействия атмосферных осадков, пыли, падения посторонних предметов и касания человека. Крышка прижимается к повороту до характерного щелчка.



Поворот вертикальный вверх левый ПВЛ

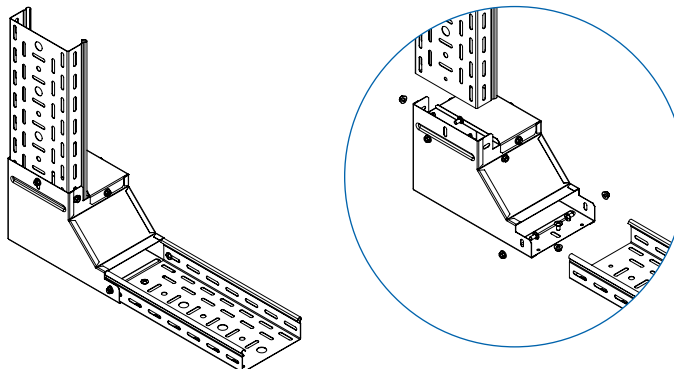


Возможно изготовление под заказ поворота:
борт 65 мм от 100 штук.

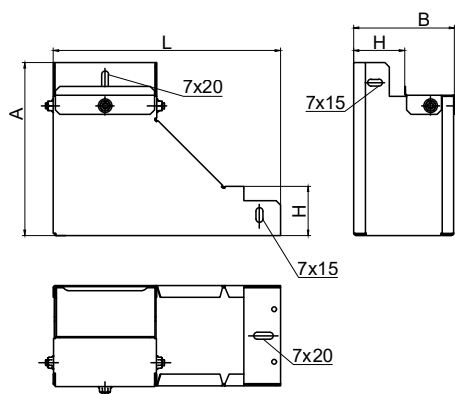
Артикул в исп. СЦ	Код СЦ	Код ГЦ	Код О	Ширина (В), мм	Высота (Н), мм	Длина (L), мм	Высота (А), мм	Масса, кг/шт
Борт 50								
ПВЛ-100x50-1,0-СЦ	070315	370312	270312	104	51	236	180	1,03
ПВЛ-150x50-1,0-СЦ	070375	370372	270372	154	51	286	180	1,54
ПВЛ-200x50-1,0-СЦ	070325	370322	270322	204	51	336	180	2,24
ПВЛ-300x50-1,0-СЦ	070335	370332	270332	304	51	436	180	3,60
ПВЛ-400x50-1,0-СЦ	070345	370342	270342	404	51	536	180	5,30
Борт 80								
ПВЛ-100x80-1,0-СЦ	070318	370318	270318	104	81	236	210	1,13
ПВЛ-150x80-1,0-СЦ	070378	370378	270378	154	81	286	210	1,69
ПВЛ-200x80-1,0-СЦ	070328	370328	270328	204	81	336	210	2,32
ПВЛ-300x80-1,0-СЦ	070338	370338	270338	304	81	436	210	3,80
ПВЛ-400x80-1,0-СЦ	070348	370348	270348	404	81	536	210	5,60
Борт 100								
ПВЛ-100x100-1,0-СЦ	070311	370311	270311	104	101	236	230	1,19
ПВЛ-150x100-1,0-СЦ	070371	370371	270371	154	101	286	230	1,78
ПВЛ-200x100-1,0-СЦ	070321	370321	270321	204	101	336	230	2,42
ПВЛ-300x100-1,0-СЦ	070331	370331	270331	304	101	436	230	3,90
ПВЛ-400x100-1,0-СЦ	070341	370341	270341	404	101	536	230	5,80



Поворот ПВЛ предназначен для организации отведения трассы вверх с горизонтальной плоскости в вертикальную, при этом разворачивая открытую часть лотка вокруг своей оси на 90 градусов. В местах крепления поворота и лотка используются винты с подголовником М6х12 и гайки М6 с буртиком.







Поворот вертикальный вверх правый ПВП



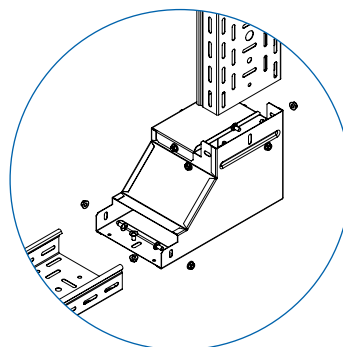
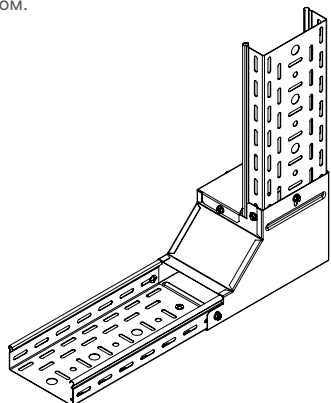
Возможно изготовление под заказ поворота:
борт 65 мм от 100 штук.



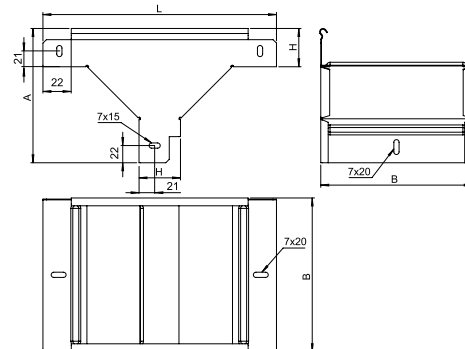
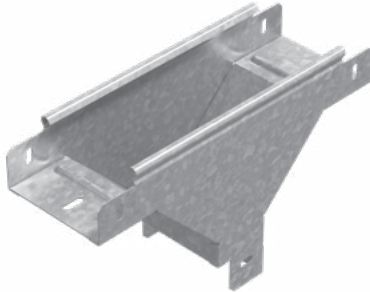
Артикул в исп. 	Код 	Код 	Код 	Ширина (В), мм	Высота (Н), мм	Длина (L), мм	Высота (А), мм	Масса, кг/шт
Борт 50								
ПВП-100x50-1,0-СЦ	070415	370412	270412	104	51	236	180	1,03
ПВП-150x50-1,0-СЦ	070475	370472	270472	154	51	286	180	1,54
ПВП-200x50-1,0-СЦ	070425	370422	270422	204	51	336	180	2,24
ПВП-300x50-1,0-СЦ	070435	370432	270432	304	51	436	180	3,60
ПВП-400x50-1,0-СЦ	070445	370442	270442	404	51	536	180	5,30
Борт 80								
ПВП-100x80-1,0-СЦ	070418	370418	270418	104	81	236	210	1,13
ПВП-150x80-1,0-СЦ	070478	370478	270478	154	81	286	210	1,69
ПВП-200x80-1,0-СЦ	070428	370428	270428	204	81	336	210	2,32
ПВП-300x80-1,0-СЦ	070438	370438	270438	304	81	436	210	3,80
ПВП-400x80-1,0-СЦ	070448	370448	270448	404	81	536	210	5,60
Борт 100								
ПВП-100x100-1,0-СЦ	070411	370411	270411	104	101	236	230	1,19
ПВП-150x100-1,0-СЦ	070471	370471	270471	154	101	286	230	1,78
ПВП-200x100-1,0-СЦ	070421	370421	270421	204	101	336	230	2,42
ПВП-300x100-1,0-СЦ	070431	370431	270431	304	101	436	230	3,90
ПВП-400x100-1,0-СЦ	070441	370441	270441	404	101	536	230	5,80



Поворот ПВП предназначен для организации ответвления трассы вверх с горизонтальной плоскости в вертикальную, при этом разворачивая открытую часть лотка вокруг своей оси на 90 градусов. В местах крепления поворота и лотка используются винты с подголовником М6х12 и гайки М6 с буртиком.



Ответвитель Т-образный вертикальный ОТВ

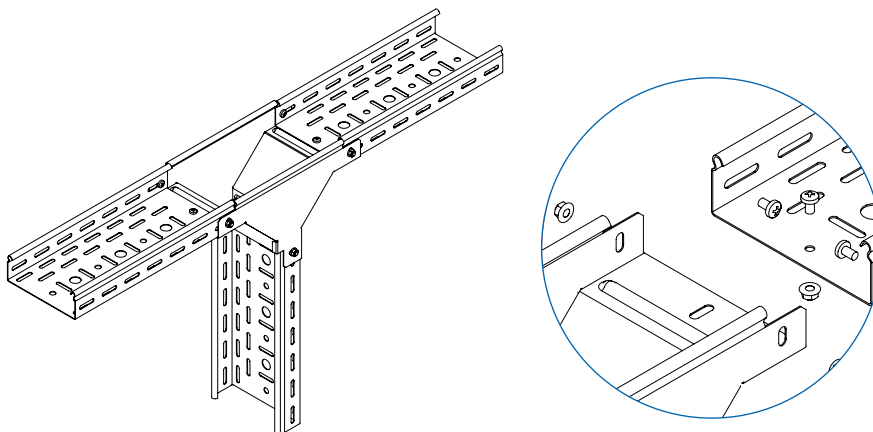


Возможно изготовление под заказ ответвителя:
борт 65 мм от 100 штук.

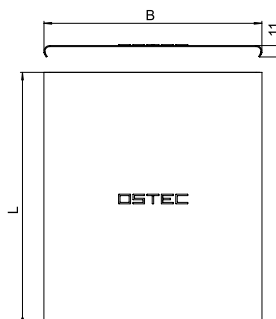
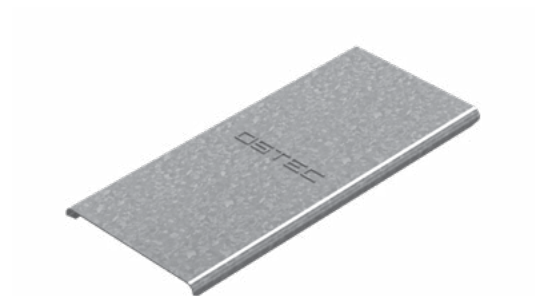
Артикул в исп. СЦ	Код СЦ	Код ГЦ	Код О	Ширина (В), мм	Высота (Н), мм	Длина (L), мм	Высота (А), мм	Масса, кг/шт
Борт 50								
ОТВ-100x50-1,0-СЦ	080215	380215	280215	105	50	313	180	0,83
ОТВ-150x50-1,0-СЦ	080205	380205	280205	155	50	313	180	0,99
ОТВ-200x50-1,0-СЦ	080225	380225	280225	205	50	313	180	1,16
ОТВ-300x50-1,0-СЦ	080235	380235	280235	305	50	313	180	1,47
ОТВ-400x50-1,0-СЦ	080245	380245	280245	405	50	313	180	1,80
Борт 80								
ОТВ-100x80-1,0-СЦ	080218	380218	280218	105	80	343	210	1,08
ОТВ-150x80-1,0-СЦ	080208	380208	280208	155	80	343	210	1,24
ОТВ-200x80-1,0-СЦ	080228	380228	280228	205	80	343	210	1,40
ОТВ-300x80-1,0-СЦ	080238	380238	280238	305	80	343	210	1,72
ОТВ-400x80-1,0-СЦ	080248	380248	280248	405	80	343	210	2,04
Борт 100								
ОТВ-100x100-1,0-СЦ	080211	380211	280211	105	100	363	230	1,26
ОТВ-150x100-1,0-СЦ	080201	380201	280201	155	100	363	230	1,42
ОТВ-200x100-1,0-СЦ	080221	380221	280221	205	100	363	230	1,59
ОТВ-300x100-1,0-СЦ	080231	380231	280231	305	100	363	230	1,90
ОТВ-400x100-1,0-СЦ	080241	380241	280241	405	100	363	230	2,23



Ответвитель ОТВ предназначен для организации ответвления трассы вниз с горизонтальной плоскости в вертикальную. Лоток вставляется внутрь ответвителя и фиксируется винтами М6х12 и гайками М6 с буртиком. Крышка КОТВ поставляется отдельно.







Крышка к ответвителю Т-образному вертикальному КОТВ



Возможно изготовление под заказ крышек к ответвителю:
борт 65 мм от 100 штук.



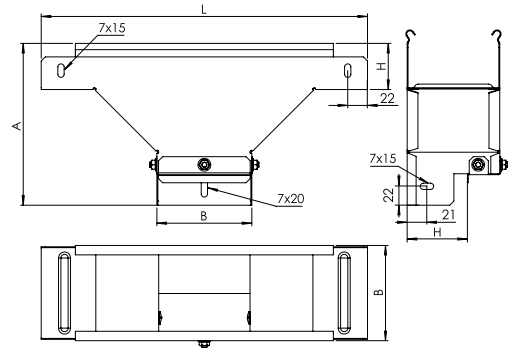
Артикул в исп. 	Код 	Код 	Код 	Ширина (B), мм	Длина (L), мм	Масса, кг/шт
Борт 50						
КОТВ-100x50-1,0-СЦ	020215	320215	220215	107	237	0,22
КОТВ-150x50-1,0-СЦ	020205	320205	220205	157	237	0,32
КОТВ-200x50-1,0-СЦ	020225	320225	220225	207	237	0,41
КОТВ-300x50-1,0-СЦ	020235	320235	220235	307	237	0,60
КОТВ-400x50-1,0-СЦ	020245	320245	220245	407	237	0,79
Борт 80						
КОТВ-100x80-1,0-СЦ	020218	320218	220218	107	267	0,26
КОТВ-150x80-1,0-СЦ	020208	320208	220208	157	267	0,36
КОТВ-200x80-1,0-СЦ	020228	320228	220228	207	267	0,47
КОТВ-300x80-1,0-СЦ	020238	320238	220238	307	267	0,68
КОТВ-400x80-1,0-СЦ	020248	320248	220248	407	267	0,89
Борт 100						
КОТВ-100x100-1,0-СЦ	020210	320210	220210	107	287	0,28
КОТВ-150x100-1,0-СЦ	020250	320250	220250	157	287	0,39
КОТВ-200x100-1,0-СЦ	020220	320220	220220	207	287	0,50
КОТВ-300x100-1,0-СЦ	020230	320230	220230	307	287	0,73
КОТВ-400x100-1,0-СЦ	020240	320240	220240	407	287	0,95



Крышка КОТВ предназначена для защиты кабеля от воздействия атмосферных осадков, пыли, падения посторонних предметов и касания человека. Крышка прижимается к ответвителю до характерного щелчка, не требует дополнительных элементов фиксации.



Ответвитель Т-образный вертикальный боковой ОТВБ

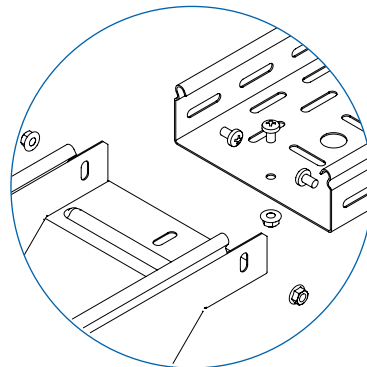
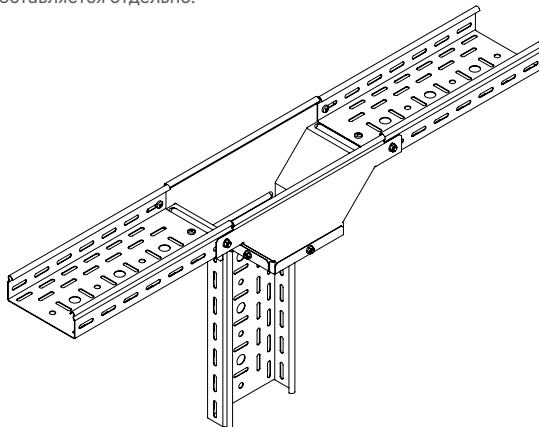


Возможно изготовление под заказ ответвителя:
борт 65 мм от 100 штук.

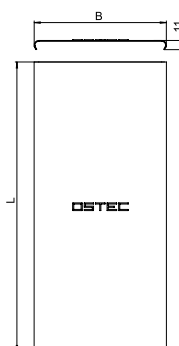
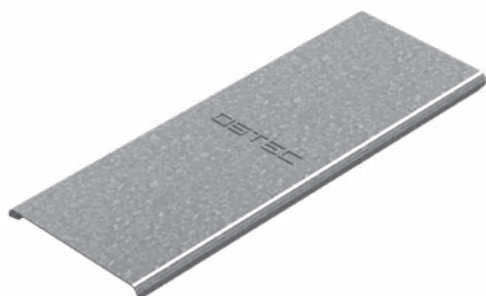
Артикул в исп. СЦ	Код СЦ	Код ГЦ	Код О	Ширина (В), мм	Высота (Н), мм	Длина (L), мм	Высота (А), мм	Масса, кг/шт
Борт 50								
ОТВБ-100x50-1,0-СЦ	080410	380410	280410	104	50	363	180	1,05
ОТВБ-150x50-1,0-СЦ	080400	380400	280400	154	50	413	180	1,44
ОТВБ-200x50-1,0-СЦ	080420	380420	280420	204	50	463	180	1,88
ОТВБ-300x50-1,0-СЦ	080430	380430	280430	304	50	563	180	2,86
ОТВБ-400x50-1,0-СЦ	080440	380440	280440	404	50	663	180	4,00
Борт 80								
ОТВБ-100x80-1,0-СЦ	080418	380418	280418	104	80	363	210	1,18
ОТВБ-150x80-1,0-СЦ	080408	380408	280408	154	80	413	210	1,60
ОТВБ-200x80-1,0-СЦ	080428	380428	280428	204	80	463	210	2,05
ОТВБ-300x80-1,0-СЦ	080438	380438	280438	304	80	563	210	3,10
ОТВБ-400x80-1,0-СЦ	080448	380448	280448	404	80	663	210	4,20
Борт 100								
ОТВБ-100x100-1,0-СЦ	080411	380411	280411	104	100	363	230	1,26
ОТВБ-150x100-1,0-СЦ	080401	380401	280401	154	100	413	230	1,71
ОТВБ-200x100-1,0-СЦ	080421	380421	280421	204	100	463	230	2,16
ОТВБ-300x100-1,0-СЦ	080431	380431	280431	304	100	563	230	3,20
ОТВБ-400x100-1,0-СЦ	080441	380441	280441	404	100	663	230	4,40



Ответвитель ОТВБ предназначен для организации ответвления трассы вниз с горизонтальной плоскости в вертикальную с разворотом трассы на 90 градусов вокруг своей оси. Лоток вставляется внутрь ответвителя и фиксируется винтами М6х12 и гайками М6 с буртиком. Крышка КОТВБ поставляется отдельно.



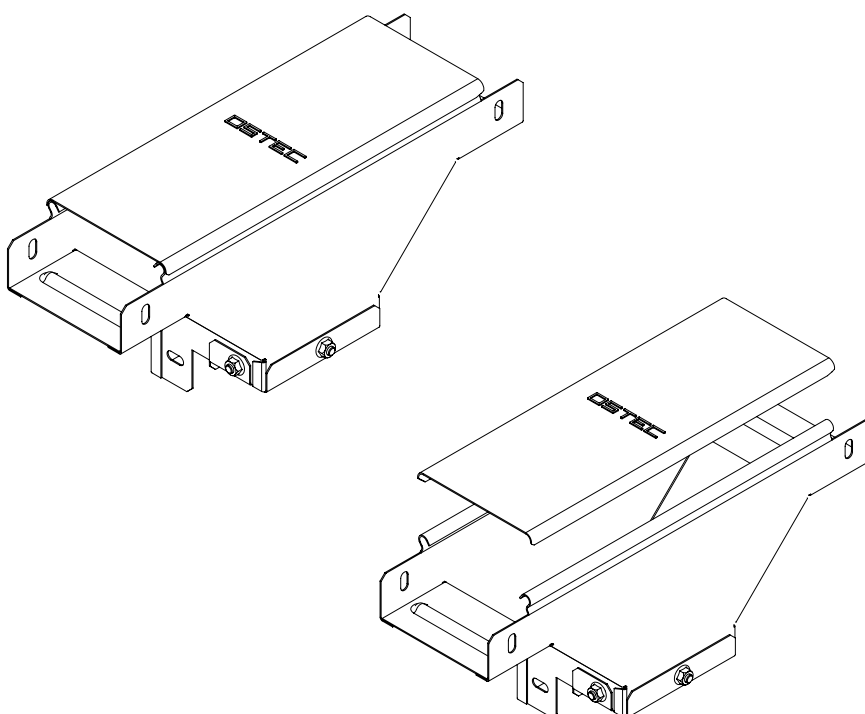
Крышка к ответвителю Т-образному вертикальному боковому КОТВБ



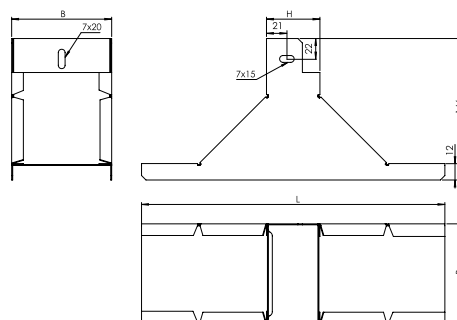
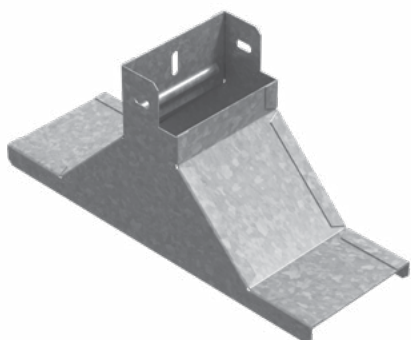
Артикул в исп.	Код	Код	Код	Ширина (В), мм	Длина (L), мм	Масса, кг/шт
КОТВБ-100-1,0-СЦ	020214	320214	220214	104	287	0,27
КОТВБ-150-1,0-СЦ	020204	320204	220204	154	337	0,46
КОТВБ-200-1,0-СЦ	020224	320224	220224	204	387	0,68
КОТВБ-300-1,0-СЦ	020234	320234	220234	304	487	1,23
КОТВБ-400-1,0-СЦ	020244	320244	220244	404	587	1,95



Крышка КОТВБ предназначена для защиты кабеля от воздействия атмосферных осадков, пыли, падения посторонних предметов и касания человека. Крышка прижимается к ответвителю до характерного щелчка, не требует дополнительных элементов фиксации.



Крышка-ответвитель вертикальный КОВ

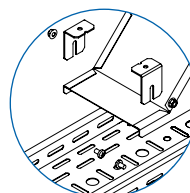
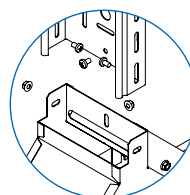
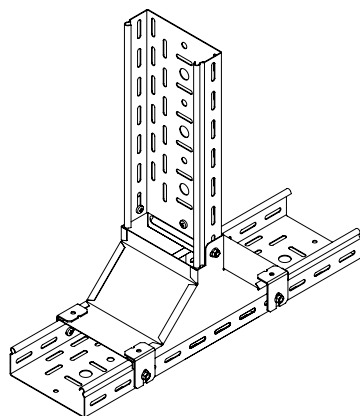


Возможно изготовление под заказ крышки-ответвителя:
борт 65 мм от 100 штук.

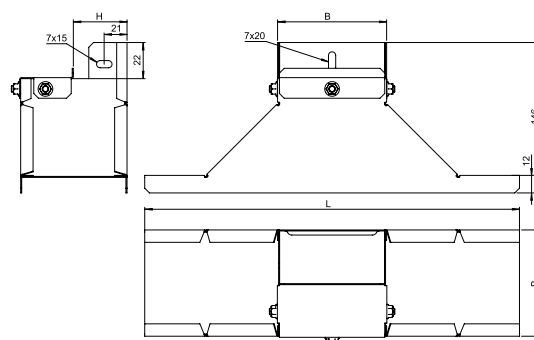
Артикул в исп. СЦ	Код СЦ	Код ГЦ	Код О	Ширина (В), мм	Высота (Н), мм	Длина (L), мм	Масса, кг/шт
Борт 50							
КОВ-100x50-1,0-СЦ	086115	386115	286115	103	55	312	0,63
КОВ-150x50-1,0-СЦ	086105	386105	286105	153	55	312	0,80
КОВ-200x50-1,0-СЦ	086125	386125	286125	203	55	312	0,95
КОВ-300x50-1,0-СЦ	086135	386135	286135	303	55	312	1,26
КОВ-400x50-1,0-СЦ	086145	386145	286145	403	55	312	1,58
Борт 80							
КОВ-100x80-1,0-СЦ	086118	386118	286118	103	85	342	0,69
КОВ-150x80-1,0-СЦ	086108	386108	286108	153	85	342	0,86
КОВ-200x80-1,0-СЦ	086128	386128	286128	203	85	342	1,01
КОВ-300x80-1,0-СЦ	086138	386138	286138	303	85	342	1,32
КОВ-400x80-1,0-СЦ	086148	386144	286148	403	85	342	1,64
Борт 100							
КОВ-100x100-1,0-СЦ	086110	386110	286110	103	105	362	0,75
КОВ-150x100-1,0-СЦ	086100	386100	286100	153	105	362	0,92
КОВ-200x100-1,0-СЦ	086120	386120	286120	203	105	362	1,07
КОВ-300x100-1,0-СЦ	086130	386130	286130	303	105	362	1,38
КОВ-400x100-1,0-СЦ	086140	386140	286140	403	105	362	1,70



Крышка-ответвитель КОВ предназначена для организации ответвления трассы вверх с горизонтальной плоскости в вертикальную. КОВ надевается на лоток и крепится при помощи держателей крышки ДК, винтов М6х16 и гаек М6 с буртиком.







Крышка-ответвитель вертикальный боковой КОВБ



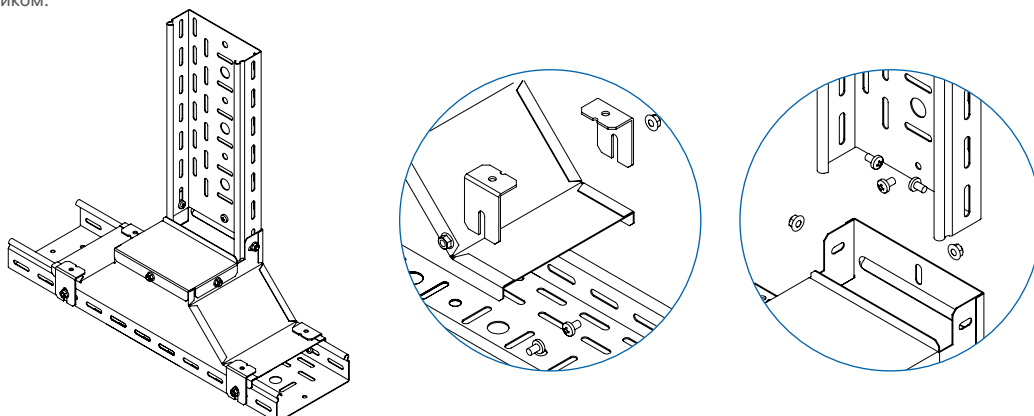
Возможно изготовление под заказ крышки-ответвителя:
борт 65 мм от 100 штук.



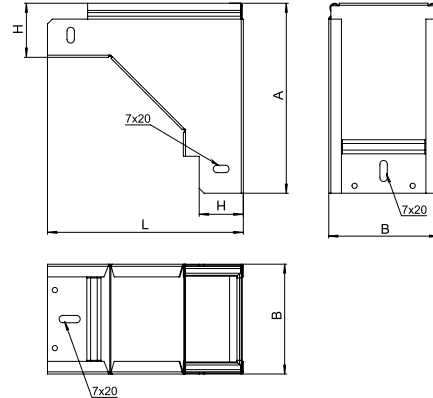
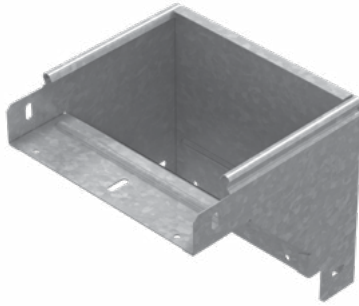
Артикул в исп. 	Код 	Код 	Код 	Ширина (В), мм	Высота (Н), мм	Длина (L), мм	Масса, кг/шт
Борт 50							
КОВБ-100x50-1,0-СЦ	086215	386215	286215	103	55	363	0,82
КОВБ-150x50-1,0-СЦ	086205	386205	286205	153	55	413	1,18
КОВБ-200x50-1,0-СЦ	086225	386225	286225	203	55	463	1,59
КОВБ-300x50-1,0-СЦ	086235	386235	286235	303	55	563	2,48
КОВБ-400x50-1,0-СЦ	086245	386245	286245	403	55	663	3,60
Борт 80							
КОВБ-100x80-1,0-СЦ	086218	386218	286218	103	85	363	0,79
КОВБ-150x80-1,0-СЦ	086208	386208	286208	153	85	413	1,14
КОВБ-200x80-1,0-СЦ	086228	386228	286228	203	85	463	1,55
КОВБ-300x80-1,0-СЦ	086238	386238	286238	303	85	563	2,41
КОВБ-400x80-1,0-СЦ	086248	386244	286248	403	85	663	3,50
Борт 100							
КОВБ-100x100-1,0-СЦ	086210	386210	286210	103	105	363	0,76
КОВБ-150x100-1,0-СЦ	086200	386200	286200	153	105	413	1,13
КОВБ-200x100-1,0-СЦ	086220	386220	286220	203	105	463	1,49
КОВБ-300x100-1,0-СЦ	086230	386230	286230	303	105	563	2,36
КОВБ-400x100-1,0-СЦ	086240	386240	286240	403	105	663	3,40



Крышка-ответвитель КОВБ предназначена для организации ответвления трассы вверх с горизонтальной плоскости в вертикальную с разворотом трассы на 90 градусов вокруг своей оси. КОВБ надевается на лоток и крепится при помощи держателей крышки ДК, винтов М6х16 и гаек М6 с буртиком.



Поворот вертикальный вниз ПВН

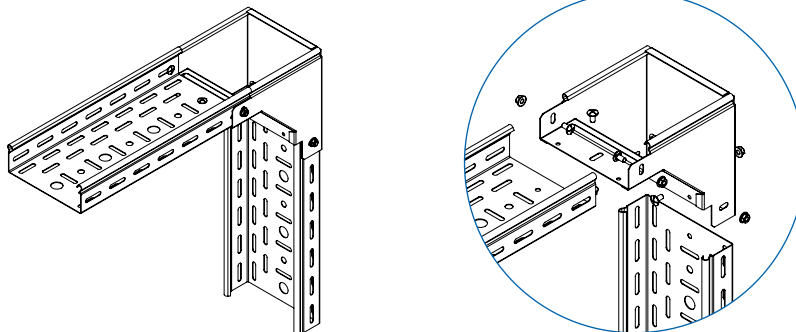


Возможно изготовление под заказ поворота:
 борт 65 мм от 100 штук.

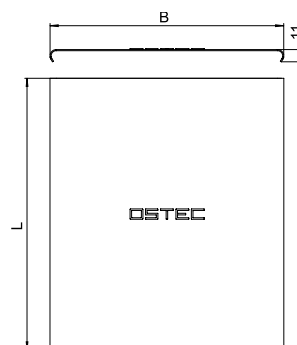
Артикул в исп. СЦ	Код СЦ	Код ГЦ	Код О	Ширина (В), мм	Высота (Н), мм	Длина (L), мм	Высота (А), мм	Масса, кг/шт
Борт 50								
ПВН-100x50-1,0-СЦ	070015	370015	270015	104	51	185,5	180	0,65
ПВН-150x50-1,0-СЦ	070075	370075	270075	154	51	185,5	180	0,80
ПВН-200x50-1,0-СЦ	070025	370025	270025	204	51	185,5	180	0,95
ПВН-300x50-1,0-СЦ	070035	370035	270035	304	51	185,5	180	1,23
ПВН-400x50-1,0-СЦ	070045	370045	270045	404	51	185,5	180	1,52
Борт 80								
ПВН-100x80-1,0-СЦ	070018	370018	270018	104	81	215,5	210	0,87
ПВН-150x80-1,0-СЦ	070078	370078	270078	154	81	215,5	210	1,03
ПВН-200x80-1,0-СЦ	070028	370028	270028	204	81	215,5	210	1,19
ПВН-300x80-1,0-СЦ	070038	370038	270038	304	81	215,5	210	1,50
ПВН-400x80-1,0-СЦ	070048	370048	270048	404	81	215,5	210	1,82
Борт 100								
ПВН-100x100-1,0-СЦ	070011	370011	270011	104	101	235,5	230	1,03
ПВН-150x100-1,0-СЦ	070071	370071	270071	154	101	235,5	230	1,20
ПВН-200x100-1,0-СЦ	070021	370021	270021	204	101	235,5	230	1,36
ПВН-300x100-1,0-СЦ	070031	370031	270031	304	101	235,5	230	1,69
ПВН-400x100-1,0-СЦ	070041	370041	270041	404	101	235,5	230	2,04



Поворот ПВН предназначен для организации отведения трассы вниз с горизонтальной плоскости в вертикальную, при этом разворачивая открытую часть лотка вокруг своей оси на 180 градусов. В местах крепления поворота и лотка используются винты с подголовником М6х12 и гайки М6 с буртиком.



Крышка к повороту вертикальному вниз КПВН

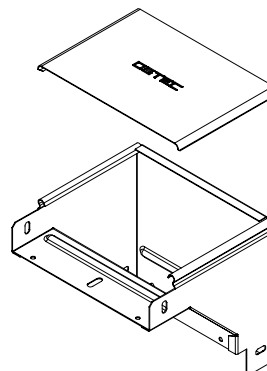
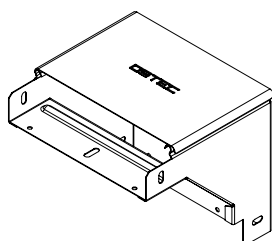


Возможно изготовление под заказ крышек к повороту:
борт 65 мм от 100 штук.

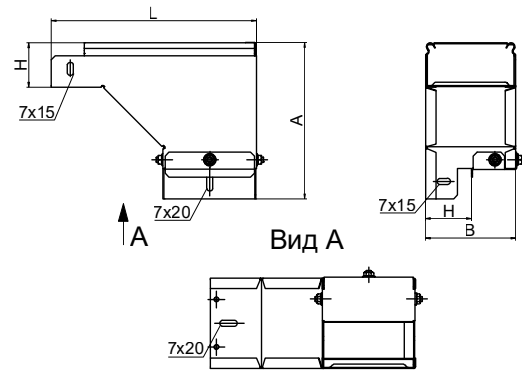
Артикул в исп.	Код	Код	Код	Ширина (B), мм	Высота (L), мм	Масса, кг/шт
Борт 50						
КПВН-100x50-1,0-СЦ	022515	322515	222515	108	146	0,13
КПВН-150x50-1,0-СЦ	022505	322505	222505	158	146	0,15
КПВН-200x50-1,0-СЦ	022525	322525	222525	208	146	0,16
КПВН-300x50-1,0-СЦ	022535	322535	222535	308	146	0,18
КПВН-400x50-1,0-СЦ	022545	322545	222545	408	146	0,19
Борт 80						
КПВН-100x80-1,0-СЦ	022518	322518	222518	108	176	0,31
КПВН-150x80-1,0-СЦ	022508	322508	222508	158	176	0,34
КПВН-200x80-1,0-СЦ	022528	322528	222528	208	176	0,37
КПВН-300x80-1,0-СЦ	022538	322538	222538	308	176	0,41
КПВН-400x80-1,0-СЦ	022548	322548	222548	408	176	0,44
Борт 100						
КПВН-100x100-1,0-СЦ	022510	322510	222510	108	196	0,49
КПВН-150x100-1,0-СЦ	022500	322500	222500	158	196	0,48
КПВН-200x100-1,0-СЦ	022520	322520	222520	208	196	0,53
КПВН-300x100-1,0-СЦ	022530	322530	222530	308	196	0,58
КПВН-400x100-1,0-СЦ	022540	322540	222540	408	196	0,65



Крышка КПВН предназначена для защиты кабеля от воздействия атмосферных осадков, пыли, падения посторонних предметов и касания человека. Крышка прижимается к повороту до характерного щелчка.



Поворот вертикальный вниз левый ПВНЛ

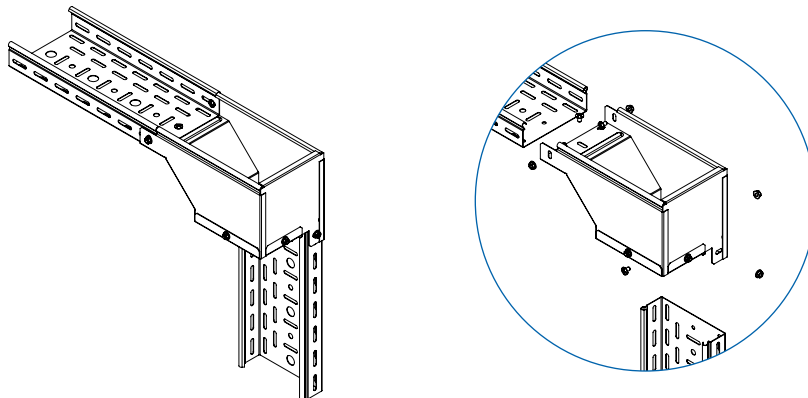


Возможно изготовление под заказ поворота:
борт 65 мм от 100 штук.

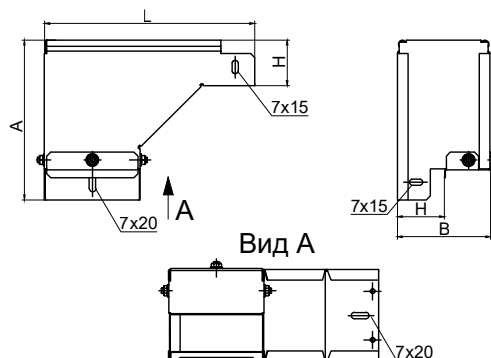
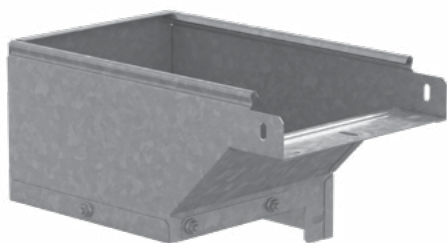
Артикул в исп. СЦ	Код СЦ	Код ГЦ	Код О	Ширина (В), мм	Высота (Н), мм	Длина (L), мм	Высота (А), мм	Масса, кг/шт
Борт 50								
ПВНЛ-100x50-1,0-СЦ	070115	370112	270112	104	51	236	180	0,88
ПВНЛ-150x50-1,0-СЦ	070175	370172	270172	154	51	287	180	1,25
ПВНЛ-200x50-1,0-СЦ	070125	370122	270122	204	51	336	180	1,69
ПВНЛ-300x50-1,0-СЦ	070135	370132	270132	304	51	436	180	2,64
ПВНЛ-400x50-1,0-СЦ	070145	370142	270142	404	51	537	180	3,80
Борт 80								
ПВНЛ-100x80-1,0-СЦ	070118	370118	270118	104	81	236	210	0,98
ПВНЛ-150x80-1,0-СЦ	070178	370178	270178	154	81	287	210	1,40
ПВНЛ-200x80-1,0-СЦ	070128	370128	270128	204	81	336	210	1,85
ПВНЛ-300x80-1,0-СЦ	070138	370138	270138	304	81	436	210	2,85
ПВНЛ-400x80-1,0-СЦ	070148	370148	270148	404	81	537	210	4,00
Борт 100								
ПВНЛ-100x100-1,0-СЦ	070111	370111	270111	104	101	236	230	1,04
ПВНЛ-150x100-1,0-СЦ	070171	370171	270171	154	101	287	230	1,50
ПВНЛ-200x100-1,0-СЦ	070121	370121	270121	204	101	336	230	1,95
ПВНЛ-300x100-1,0-СЦ	070131	370131	270131	304	101	436	230	3,00
ПВНЛ-400x100-1,0-СЦ	070141	370141	270141	404	101	537	230	4,20



Поворот ПВНЛ предназначен для организации ответвления трассы вниз с горизонтальной плоскости в вертикальную, при этом разворачивая открытую часть лотка вокруг своей оси на 90 градусов. В местах крепления поворота и лотка используются винты с подголовником М6х12 и гайки М6 с буртиком. Крышка к повороту поставляется отдельно.



Поворот вертикальный вниз правый ПВНП

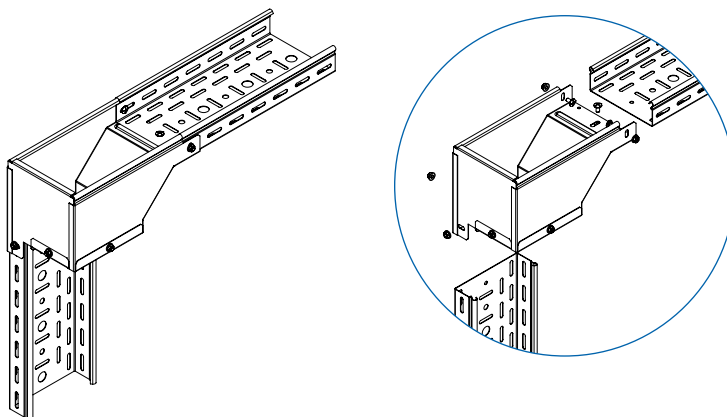


Возможно изготовление под заказ поворота:
борт 65 мм от 100 штук.

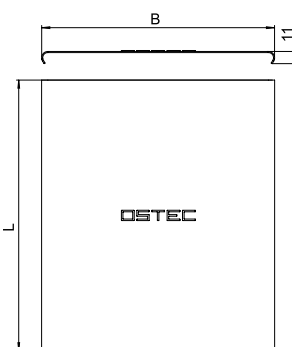
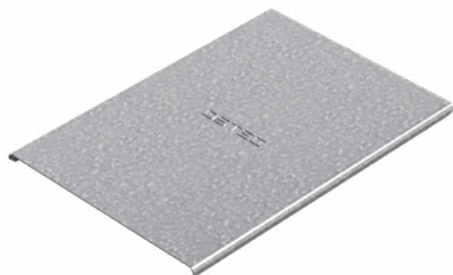
Артикул в исп. СЦ	Код СЦ	Код ГЦ	Код О	Ширина (В), мм	Высота (Н), мм	Длина (L), мм	Высота (А), мм	Масса, кг/шт
Борт 50								
ПВНП-100x50-1,0-СЦ	070215	370212	270212	104	51	236	180	0,88
ПВНП-150x50-1,0-СЦ	070275	370272	270272	154	51	287	180	1,25
ПВНП-200x50-1,0-СЦ	070225	370222	270222	204	51	336	180	1,69
ПВНП-300x50-1,0-СЦ	070235	370232	270232	304	51	436	180	2,64
ПВНП-400x50-1,0-СЦ	070245	370242	270242	404	51	537	180	3,80
Борт 80								
ПВНП-100x80-1,0-СЦ	070218	370218	270218	104	81	236	210	0,98
ПВНП-150x80-1,0-СЦ	070278	370278	270278	154	81	287	210	1,40
ПВНП-200x80-1,0-СЦ	070228	370228	270228	204	81	336	210	1,85
ПВНП-300x80-1,0-СЦ	070238	370238	270238	304	81	436	210	2,85
ПВНП-400x80-1,0-СЦ	070248	370248	270248	404	81	537	210	4,00
Борт 100								
ПВНП-100x100-1,0-СЦ	070211	370211	270211	104	101	236	230	1,04
ПВНП-150x100-1,0-СЦ	070271	370271	270271	154	101	287	230	1,50
ПВНП-200x100-1,0-СЦ	070221	370221	270221	204	101	336	230	1,95
ПВНП-300x100-1,0-СЦ	070231	370231	270231	304	101	436	230	3,00
ПВНП-400x100-1,0-СЦ	070241	370241	270241	404	101	537	230	4,20







Поворот ПВНП предназначен для организации ответвления трассы вниз с горизонтальной плоскости в вертикальную, при этом разворачивая открытую часть лотка вокруг своей оси на 90 градусов. В местах крепления поворота и лотка используются винты с подголовником М6х12 и гайки М6 с буртиком. Крышка к повороту поставляется отдельно.



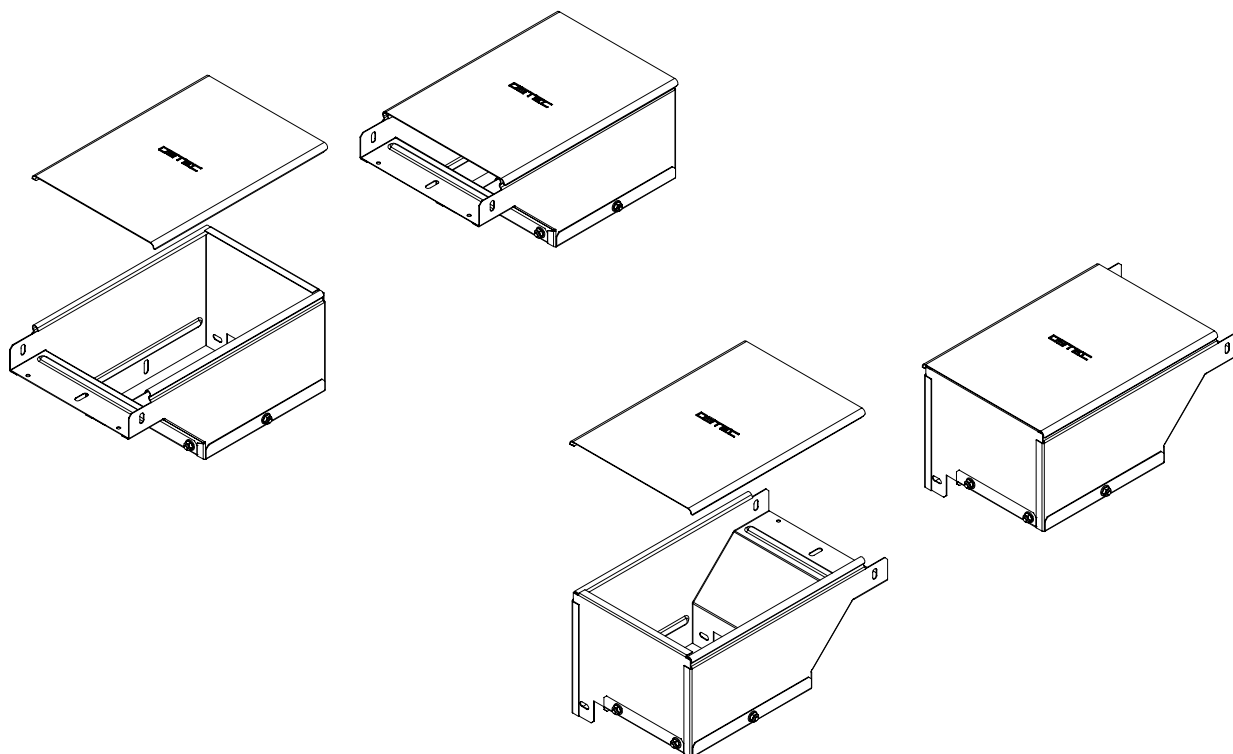
Крышка к повороту вертикальному вниз левому и правому КПВНЛП

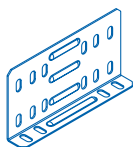


Артикул в исп. 	Код 	Код 	Код 	Ширина (В), мм	Длина (L), мм	Масса, кг/шт
КПВНЛП-100-1,0-СЦ	023015	323015	223015	108	197	0,18
КПВНЛП-150-1,0-СЦ	023005	323005	223005	158	247	0,33
КПВНЛП-200-1,0-СЦ	023025	323025	223025	208	297	0,52
КПВНЛП-300-1,0-СЦ	023035	323035	223035	308	397	1,00
КПВНЛП-400-1,0-СЦ	023045	323045	223045	408	497	1,64



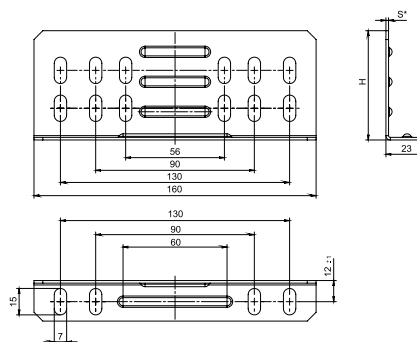
Крышка КПВНЛП предназначена для защиты кабеля от воздействия атмосферных осадков, пыли, падения посторонних предметов и касания человека. Крышка прижимается к повороту до характерного щелчка.





СОЕДИНИТЕЛИ К ЛИСТОВЫМ ЛОТКАМ

Соединитель лотка универсальный СЛУМ

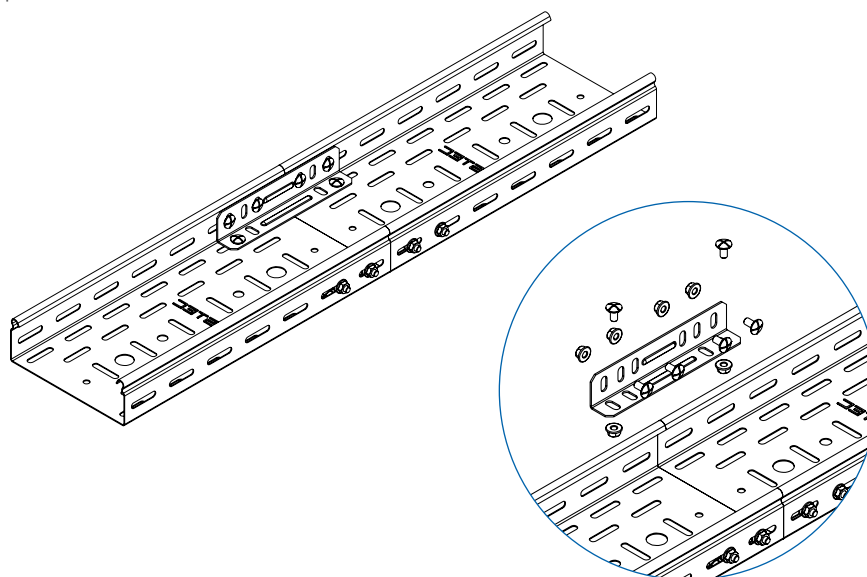


Возможно изготовление под заказ соединителя лотка универсального: борт 65 мм от 100 штук.

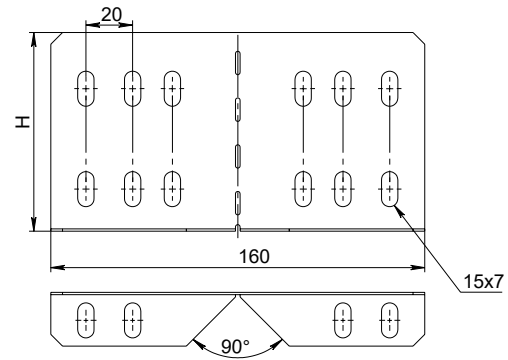
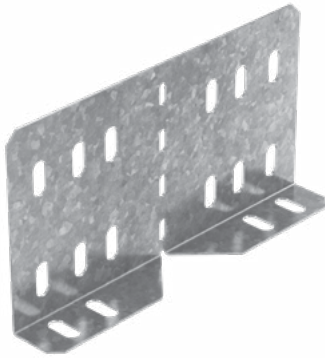
Артикул в исп. СЦ	Код СЦ	Код ГЦ	Код О	Высота (Н), мм	Масса, кг/шт
СЛУМ-50-1,0-СЦ	032753	332753	232753	32	0,06
СЛУМ-50-1,5-СЦ	032754	332754	232754	32	0,09
СЛУМ-80-1,0-СЦ	032783	332783	232783	62	0,09
СЛУМ-80-1,5-СЦ	032784	332784	232784	62	0,14
СЛУМ-100-1,0-СЦ	032713	332713	232713	85	0,12
СЛУМ-100-1,5-СЦ	032714	332714	232714	85	0,18
СЛУМ-150-1,0-СЦ	032703	332703	232703	135	0,18
СЛУМ-150-1,5-СЦ	032704	332704	232704	135	0,26
СЛУМ-200-1,0-СЦ	032723	332723	232723	185	0,23
СЛУМ-200-1,5-СЦ	032724	332724	232724	185	0,36



Соединитель СЛУМ предназначен для соединения прямых секций лотков серии УЛ между собой и с углами УПТРП, ТТРП и ХТРП. Для соединения прямых секций лотков рекомендуем использовать СЛУМ (1,5 мм). Соединитель СЛУМ также подходит для соединения лотков серий ЛНМЗТ, ЛПМЗТ между собой в местах реза и для соединения с фасонными секциями. СЛУМ устанавливается на внутренней части лотка, фиксируется винтами М6х12 и гайками М6 с буртиком. Для безопасного размещения кабеля над стыком лотков рекомендуем установить протектор серии ПРУМ.



Соединитель универсальный изменяемый для лотка СЛУМИ



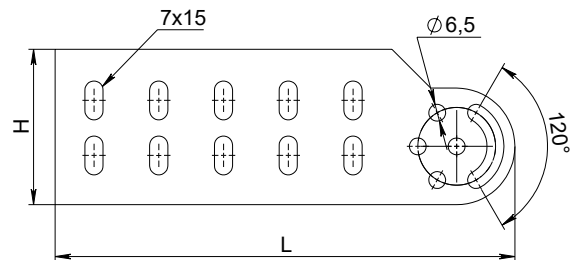
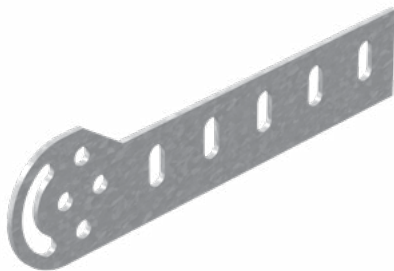
Возможно изготовление под заказ соединителя лотка универсального изменяемого: борт 65 мм от 100 штук.

Артикул в исп. СЦ	Код СЦ	Код ГЦ	Код О	Код Т	Высота (Н), мм	Масса, кг/шт
СЛУМИ-50-1,0-СЦ	032755	332755	232755	532755	32	0,05
СЛУМИ-50-1,5-СЦ	032756	332756	232756	532756	32	0,08
СЛУМИ-80-1,0-СЦ	032785	332785	232785	532785	62	0,08
СЛУМИ-80-1,5-СЦ	032786	332786	232786	532786	62	0,13
СЛУМИ-100-1,0-СЦ	032715	332715	232715	532715	85	0,11
СЛУМИ-100-1,5-СЦ	032716	332716	232716	532716	85	0,17
СЛУМИ-150-1,0-СЦ	032705	332705	232705	532705	135	0,17
СЛУМИ-150-1,5-СЦ	032706	332706	232706	532706	135	0,26
СЛУМИ-200-1,0-СЦ	032725	332725	232725	532725	185	0,23
СЛУМИ-200-1,5-СЦ	032726	332726	232726	532726	185	0,35



Соединитель СЛУМИ предназначен для организации поворота кабельной трассы под различным углом. СЛУМИ устанавливается внутрь лотка, фиксируется винтами М6х12 и гайками М6 с буртиком. Для организации одного узла соединения СЛУМИ используются попарно.

Планка шарнирного соединения универсальная ПШСМ



Артикул в исп. СЦ	Код СЦ	Код ГЦ	Код О	Код Т	Высота (Н), мм	Длина (L), мм	Масса, кг/шт
ПШСМ-50-2,0-СЦ	084051	384051	284051	584051	33	177,5	0,08
ПШСМ-80-2,0-СЦ	084053	384053	284053	584053	60	177,5	0,13
ПШСМ-100-2,0-СЦ	084054	384054	284054	584054	80	177,5	0,17
ПШСМ-150-2,0-СЦ	084055	384055	284055	584055	123	190	0,31
ПШСМ-200-2,0-СЦ	084056	384056	284056	584056	166	190	0,41

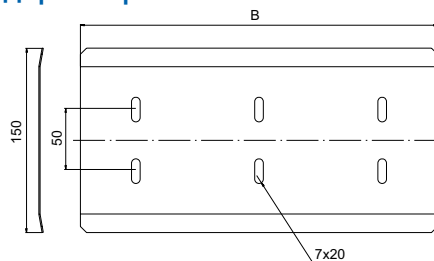
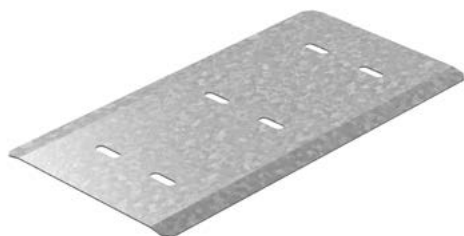


Планка шарнирного соединения универсальная ПШСМ предназначена для организации поворота кабельной трассы по вертикали. ПШСМ устанавливается внутрь лотка, фиксируется винтами М6х12 и гайками М6 с буртиком. Для организации одного узла соединения используются четыре ПШСМ.



ПРОТЕКТОР К ЛИСТОВЫМ ЛОТКАМ

Протектор соединения лотков универсальный модернизированный ПРУМ

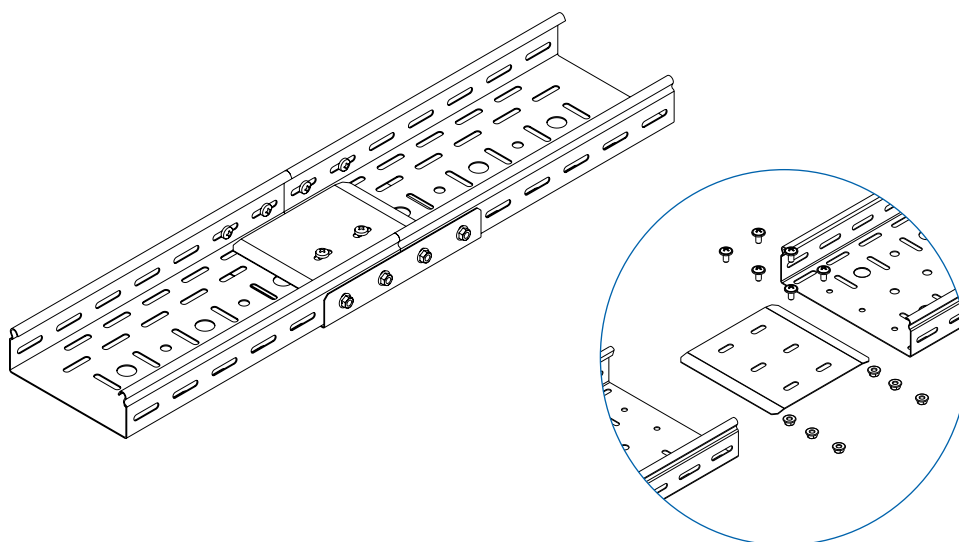


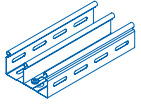
Возможно изготовление под заказ протектора соединения лотков: толщиной 1,2 мм от 100 штук.

Артикул в исп. СЦ	Код СЦ	Код ГЦ	Код О	Код Т	Ширина (В), мм	Масса, кг/шт
ПРУМ-100-1,0-СЦ	032717	332717	232717	532717	49	0,05
ПРУМ-150-1,0-СЦ	032707	332707	232707	532707	99	0,11
ПРУМ-200-1,0-СЦ	032727	332727	232727	532727	149	0,16
ПРУМ-300-1,0-СЦ	032737	332737	232737	532737	249	0,28
ПРУМ-400-1,0-СЦ	032747	332747	232747	532747	349	0,40
ПРУМ-500-1,0-СЦ	032757	332757	232757	532757	449	0,52
ПРУМ-600-1,0-СЦ	032767	332767	232767	532767	549	0,64
ПРУМ-100-1,5-СЦ	032719	332719	232719	532719	49	0,08
ПРУМ-150-1,5-СЦ	032709	332709	232709	532709	99	0,17
ПРУМ-200-1,5-СЦ	032729	332729	232729	532729	149	0,25
ПРУМ-300-1,5-СЦ	032739	332739	232739	532739	249	0,43
ПРУМ-400-1,5-СЦ	032749	332749	232749	532749	349	0,61
ПРУМ-500-1,5-СЦ	032759	332759	232759	532759	449	0,78
ПРУМ-600-1,5-СЦ	032769	332769	232769	532769	549	0,96



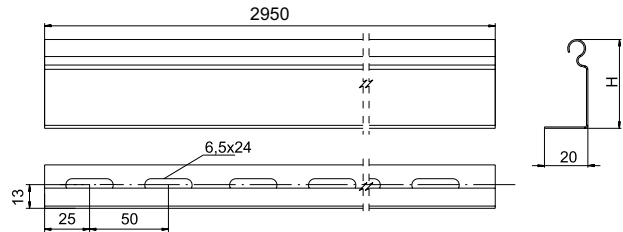
Протектор ПРУМ предназначен для защиты кабеля в местах соединения лотков серий УЛН, УЛП. Протектор устанавливается на дно лотка. Рекомендуем использовать ПРУМ совместно со СЛУМ. Протектор ПРУМ также подходит для соединения лотков серий ЛНМЗТ, ЛПМЗТ между собой в местах реза и для соединения с фасонными секциями. Для надежной фиксации протектора используйте винты М6х12 и гайки М6 с буртиком.





ПЕРЕГОРОДКИ В ЛОТОК

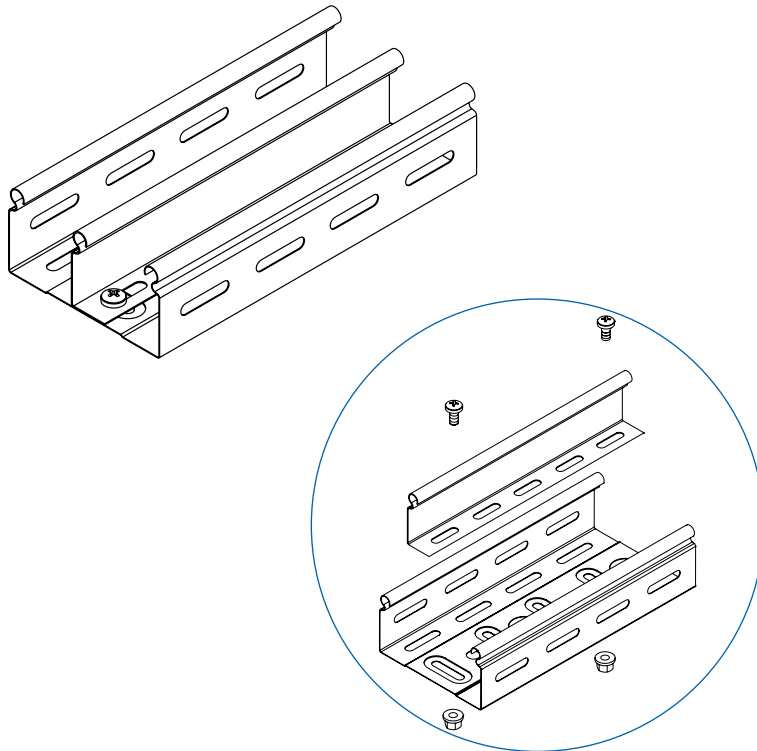
Перегородка лотка ПЛПТ



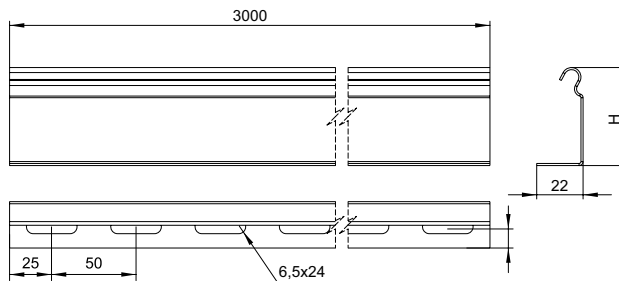
Артикул в исп. СЦ	Код СЦ	Код ГЦ	Код О	Высота (Н), мм	Масса, кг/м
ПЛПТ-50x3000-0,7-СЦ	040156	340156	240156	45	0,36
ПЛПТ-80x3000-0,7-СЦ	040186	340186	240186	75	0,59
ПЛПТ-100x3000-0,7-СЦ	040116	340116	240116	95	0,70



Перегородка ПЛПТ предназначена для разделения силовых и информационных кабелей, размещенных в одном лотке. Для надежной фиксации перегородки рекомендуем использовать винты М6х12 и гайки М6 с буртиком. Совместима только с лотками серий ЛНМЗТ, ЛПМЗТ.



Перегородка универсальная ПЛПТУЛ

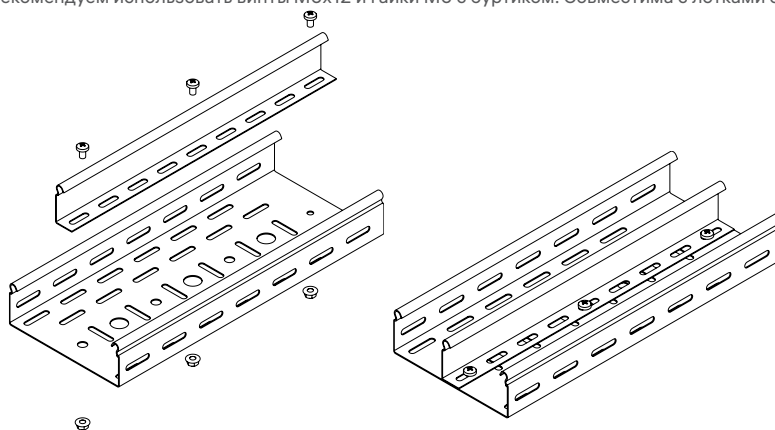


Возможно изготовление под заказ перегородки универсальной: толщиной 1,2 мм от 3 000 м; борт 65 мм от 3 000 м.

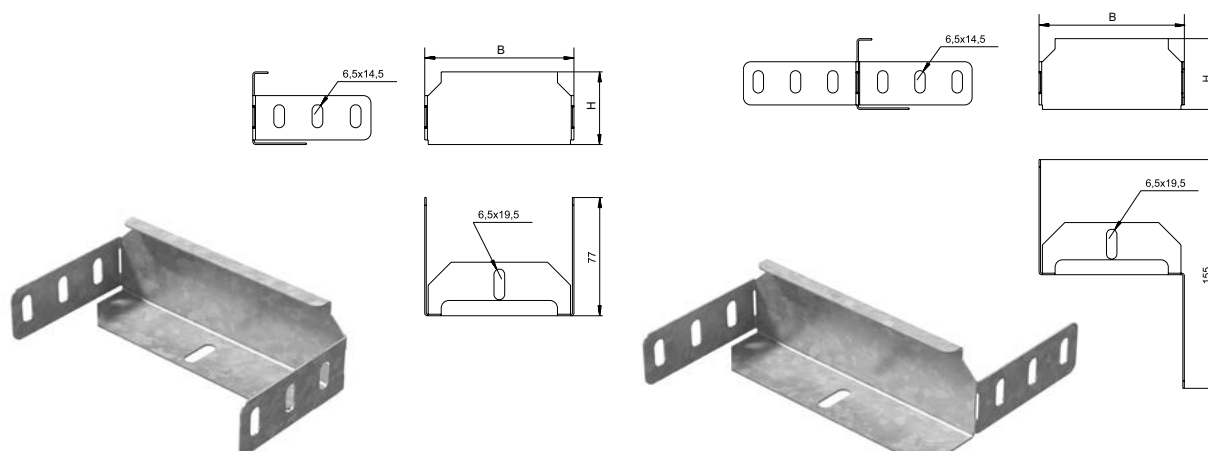
Артикул в исп. ● СЦ	Код ● СЦ	Код ● ГЦ	Код ● О	Высота (H), мм	Масса, кг/м
Борт 50					
ПЛПТУЛ-50x3000-0,7-СЦ	081657	381657	281657	45	0,42
ПЛПТУЛ-50x3000-1,0-СЦ	081650	381650	281650	45	0,59
ПЛПТУЛ-50x3000-1,5-СЦ	081654	381654	281654	45	0,86
Борт 80					
ПЛПТУЛ-80x3000-0,7-СЦ	081687	381687	281687	75	0,58
ПЛПТУЛ-80x3000-1,0-СЦ	081680	381680	281680	75	0,82
ПЛПТУЛ-80x3000-1,5-СЦ	081684	381684	281684	75	1,20
Борт 100					
ПЛПТУЛ-100x3000-0,7-СЦ	081617	381617	281617	95	0,69
ПЛПТУЛ-100x3000-1,0-СЦ	081610	381610	281610	95	0,98
ПЛПТУЛ-100x3000-1,5-СЦ	081614	381614	281614	95	1,47
Борт 150					
ПЛПТУЛ-150x3000-1,0-СЦ	081615	381615	281615	145	1,37
ПЛПТУЛ-150x3000-1,5-СЦ	081604	381604	281604	145	2,03
Борт 200					
ПЛПТУЛ-200x3000-1,0-СЦ	081620	381620	281620	195	1,77
ПЛПТУЛ-200x3000-1,5-СЦ	081624	381624	281624	195	2,63







Перегородка ПЛПТУЛ предназначена для разделения силовых и информационных кабелей, размещенных в одном лотке. Для надежной фиксации перегородки рекомендуем использовать винты М6х12 и гайки М6 с буртиком. Совместима с лотками серий УЛН, УЛП.



Заглушка-редукция универсальная ЗР



Возможно изготовление под заказ заглушки-редукции: толщины 1,2 мм от 100 штук; борт 65 мм от 100 штук.

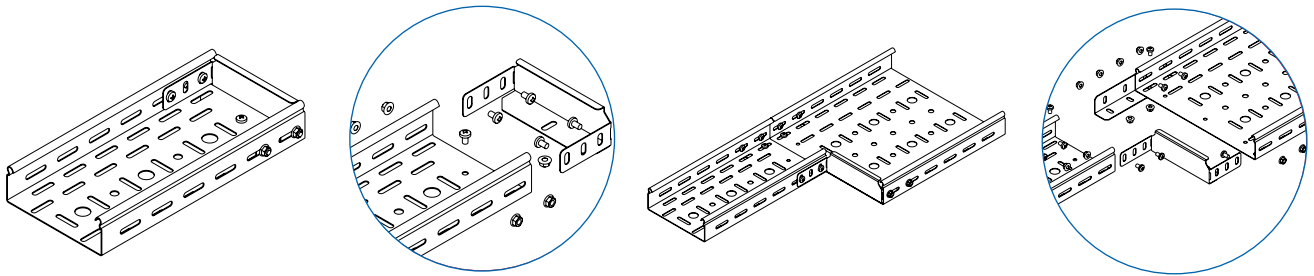
Артикул в исп. 	Код 	Код 	Код 	Ширина (В), мм	Высота (Н), мм	Масса, кг/шт
Борт 50						
ЗР-50x50-1,0-СЦ	081705	381705	281705	50	50	0,05
ЗР-100x50-1,0-СЦ	081715	381715	281715	100	50	0,09
ЗР-150x50-1,0-СЦ	081750	381750	281750	150	50	0,12
ЗР-200x50-1,0-СЦ	081725	381725	281725	200	50	0,16
ЗР-250x50-1,0-СЦ	081752	381752	281752	250	50	0,19
ЗР-300x50-1,0-СЦ	081735	381735	281735	300	50	0,22
ЗР-350x50-1,0-СЦ	081753	381753	281753	350	50	0,26
ЗР-400x50-1,0-СЦ	081745	381745	281745	400	50	0,29
ЗР-450x50-1,0-СЦ	081754	381754	281754	450	50	0,34
ЗР-500x50-1,0-СЦ	081755	381755	281755	500	50	0,37
ЗР-550x50-1,0-СЦ	081751	381751	281751	550	50	0,40
ЗР-600x50-1,0-СЦ	081765	381765	281765	600	50	0,44
ЗР-50x50-1,5-СЦ	042205	342207	242207	50	50	0,08
ЗР-100x50-1,5-СЦ	042215	342271	242271	100	50	0,13
ЗР-150x50-1,5-СЦ	042250	342250	242250	150	50	0,19
ЗР-200x50-1,5-СЦ	042225	342227	242227	200	50	0,24
ЗР-250x50-1,5-СЦ	042252	342252	242252	250	50	0,30
ЗР-300x50-1,5-СЦ	042235	342235	242235	300	50	0,35
ЗР-350x50-1,5-СЦ	042253	342253	242253	350	50	0,40
ЗР-400x50-1,5-СЦ	042245	342274	242274	400	50	0,45
ЗР-450x50-1,5-СЦ	042254	342254	242254	450	50	0,50
ЗР-500x50-1,5-СЦ	042255	342257	242257	500	50	0,56
ЗР-550x50-1,5-СЦ	042251	342251	242251	550	50	0,61
ЗР-600x50-1,5-СЦ	042265	342265	242265	600	50	0,66
Борт 80						
ЗР-50x80-1,0-СЦ	081785	381785	281785	50	80	0,09
ЗР-100x80-1,0-СЦ	081718	381718	281718	100	80	0,14
ЗР-150x80-1,0-СЦ	081708	381708	281708	150	80	0,19
ЗР-200x80-1,0-СЦ	081728	381728	281728	200	80	0,23
ЗР-250x80-1,0-СЦ	081782	381782	281782	250	80	0,28
ЗР-300x80-1,0-СЦ	081738	381738	281738	300	80	0,33
ЗР-350x80-1,0-СЦ	081783	381783	281783	350	80	0,38
ЗР-400x80-1,0-СЦ	081748	381748	281748	400	80	0,42
ЗР-450x80-1,0-СЦ	081784	381784	281784	450	80	0,48
ЗР-500x80-1,0-СЦ	081758	381758	281758	500	80	0,52
ЗР-600x80-1,0-СЦ	081768	381768	281768	600	80	0,61
ЗР-50x80-1,5-СЦ	042285	342285	242285	50	80	0,15
ЗР-100x80-1,5-СЦ	042218	342218	242218	100	80	0,22

Артикул в исп.	Код	Код	Код	Ширина (В), мм	Высота (Н), мм	Масса, кг/шт
3P-150x80-1,5-СЦ	042208	342208	242208	150	80	0,30
3P-200x80-1,5-СЦ	042228	342228	242228	200	80	0,37
3P-250x80-1,5-СЦ	042282	342282	242282	250	80	0,44
3P-300x80-1,5-СЦ	042238	342238	242238	300	80	0,50
3P-350x80-1,5-СЦ	042283	342283	242283	350	80	0,57
3P-400x80-1,5-СЦ	042248	342248	242248	400	80	0,64
3P-450x80-1,5-СЦ	042284	342284	242284	450	80	0,71
3P-500x80-1,5-СЦ	042258	342258	242258	500	80	0,78
3P-600x80-1,5-СЦ	042268	342268	242268	600	80	0,92
Борт 100						
3P-50x100-1,0-СЦ	081703	381703	281703	50	100	0,12
3P-100x100-1,0-СЦ	081711	381711	281711	100	100	0,18
3P-150x100-1,0-СЦ	081710	381710	281710	150	100	0,23
3P-200x100-1,0-СЦ	081721	381721	281721	200	100	0,29
3P-250x100-1,0-СЦ	081712	381712	281712	250	100	0,35
3P-300x100-1,0-СЦ	081731	381731	281731	300	100	0,40
3P-350x100-1,0-СЦ	081713	381713	281713	350	100	0,45
3P-400x100-1,0-СЦ	081741	381741	281741	400	100	0,51
3P-450x100-1,0-СЦ	081714	381714	281714	450	100	0,57
3P-500x100-1,0-СЦ	081701	381701	281701	500	100	0,62
3P-600x100-1,0-СЦ	081761	381761	281761	600	100	0,73
3P-50x100-1,5-СЦ	042203	342203	242203	50	100	0,19
3P-100x100-1,5-СЦ	042211	342211	242211	100	100	0,27
3P-150x100-1,5-СЦ	042210	342219	242219	150	100	0,37
3P-200x100-1,5-СЦ	042221	342221	242221	200	100	0,44
3P-250x100-1,5-СЦ	042212	342212	242212	250	100	0,53
3P-300x100-1,5-СЦ	042231	342231	242231	300	100	0,60
3P-350x100-1,5-СЦ	042213	342213	242213	350	100	0,69
3P-400x100-1,5-СЦ	042241	342241	242241	400	100	0,76
3P-450x100-1,5-СЦ	042214	342214	242214	450	100	0,86
3P-500x100-1,5-СЦ	042201	342201	242201	500	100	0,94
3P-600x100-1,5-СЦ	042261	342261	242261	600	100	1,10
Борт 150						
3P-50x150-1,0-СЦ	081769	381769	281769	50	150	0,20
3P-100x150-1,0-СЦ	081717	381717	281717	100	150	0,29
3P-150x150-1,0-СЦ	081709	381709	281709	150	150	0,35
3P-200x150-1,0-СЦ	081720	381720	281720	200	150	0,42
3P-250x150-1,0-СЦ	081747	381747	281747	250	150	0,51
3P-300x150-1,0-СЦ	081730	381730	281730	300	150	0,57
3P-350x150-1,0-СЦ	081733	381733	281733	350	150	0,66
3P-400x150-1,0-СЦ	081740	381740	281740	400	150	0,73
3P-450x150-1,0-СЦ	081704	381704	281704	450	150	0,81
3P-500x150-1,0-СЦ	081700	381700	281700	500	150	0,87
3P-600x150-1,0-СЦ	081760	381760	281760	600	150	1,02
3P-50x150-1,5-СЦ	042296	342296	242296	50	150	0,35
3P-100x150-1,5-СЦ	042298	342298	242298	100	150	0,44
3P-150x150-1,5-СЦ	042290	342290	242290	150	150	0,55
3P-200x150-1,5-СЦ	042229	342229	242229	200	150	0,66
3P-250x150-1,5-СЦ	042292	342292	242292	250	150	0,77
3P-300x150-1,5-СЦ	042239	342239	242239	300	150	0,86
3P-350x150-1,5-СЦ	042293	342293	242293	350	150	0,99
3P-400x150-1,5-СЦ	042289	342289	242289	400	150	1,08
3P-450x150-1,5-СЦ	042294	342294	242294	450	150	1,21
3P-500x150-1,5-СЦ	042279	342279	242279	500	150	1,32
3P-600x150-1,5-СЦ	042299	342299	242299	600	150	1,54
Борт 200						
3P-50x200-1,0-СЦ	081770	381770	281770	50	200	0,27
3P-100x200-1,0-СЦ	081719	381719	281719	100	200	0,39
3P-150x200-1,0-СЦ	081707	381707	281707	150	200	0,49
3P-200x200-1,0-СЦ	081722	381722	281722	200	200	0,56
3P-250x200-1,0-СЦ	081749	381749	281749	250	200	0,67
3P-300x200-1,0-СЦ	081732	381732	281732	300	200	0,74

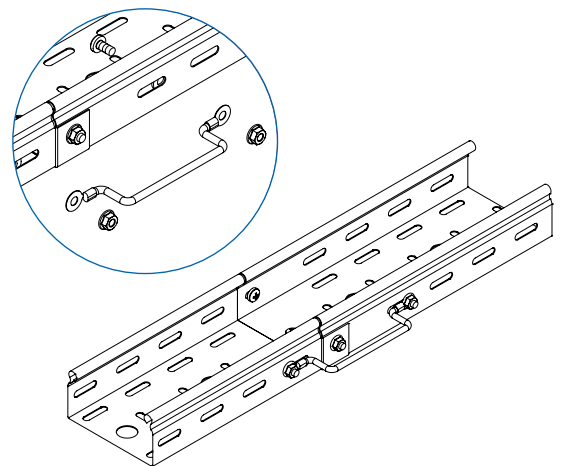
Артикул в исп. СЦ	Код СЦ	Код ГЦ	Код О	Ширина (В), мм	Высота (Н), мм	Масса, кг/шт
ЗР-350x200-1,0-СЦ	081723	381723	281723	350	200	0,86
ЗР-400x200-1,0-СЦ	081742	381742	281742	400	200	0,93
ЗР-500x200-1,0-СЦ	081702	381702	281702	500	200	1,12
ЗР-600x200-1,0-СЦ	081762	381762	281762	600	200	1,32
ЗР-50x200-1,5-СЦ	042269	342269	242269	50	200	0,44
ЗР-100x200-1,5-СЦ	042217	342217	242217	100	200	0,59
ЗР-150x200-1,5-СЦ	042209	342209	242209	150	200	0,73
ЗР-200x200-1,5-СЦ	042220	342220	242220	200	200	0,87
ЗР-250x200-1,5-СЦ	042247	342247	242247	250	200	1,01
ЗР-300x200-1,5-СЦ	042230	342237	242237	300	200	1,26
ЗР-350x200-1,5-СЦ	042233	342233	242233	350	200	1,29
ЗР-400x200-1,5-СЦ	042240	342243	242243	400	200	1,43
ЗР-500x200-1,5-СЦ	042200	342200	242200	500	200	1,71
ЗР-600x200-1,5-СЦ	042260	342276	242276	600	200	1,99



ЗР предназначена для блокировки конечных отрезков кабельных трасс. Наличие заглушки ЗР и крышки КЛЗТ повышает IP-защиту трассы до IP2X для перфорированных и до IP4X для неперфорированных лотков. ЗР также используется в качестве упрощенной редукции при переходе с одной ширины лотка на другую. В этом случае монтажные лепестки следует Z-образно отгнуть параллельно бортам двух соединяемых лотков. Для надежной фиксации ЗР рекомендуем использовать винты М6х12 и гайки М6 с буртиком.



Заземляющий проводник универсальный ЗПУ

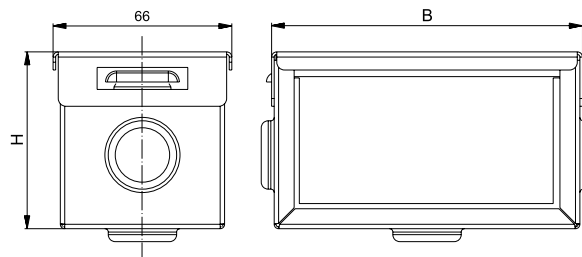


Артикул	Код для заказа	Масса, кг/шт
ЗПУ 6x200	060062	0,03
ЗПУ 10x200	060102	0,03



ЗПУ предназначен для организации единого контура заземления кабеленесущей трассы. Заземляющий проводник крепится к лоткам и аксессуарам с помощью винтов М6х10 и гаек М6 с буртиком. При установке рекомендуем располагать проводник и фиксирующую гайку снаружи лотков и аксессуаров.

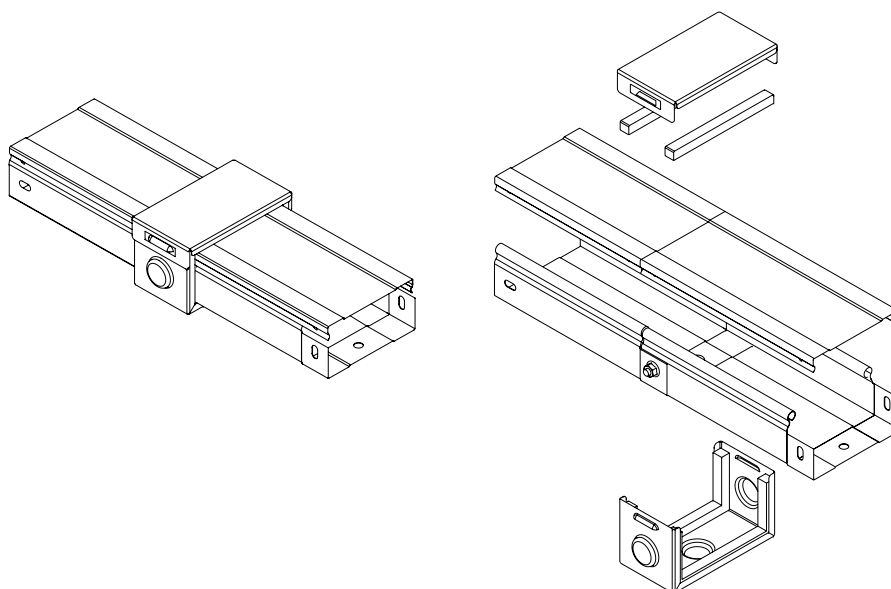
Система защиты стыка IP44 для лотка СЗСЛ



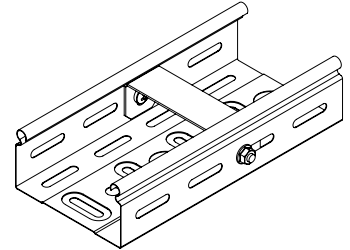
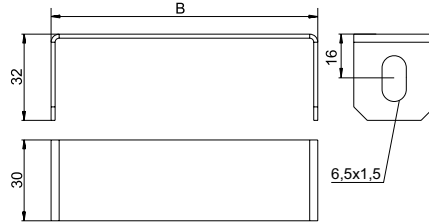
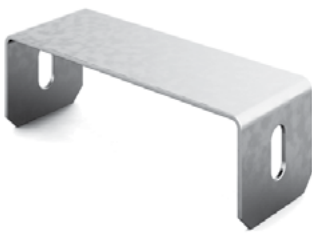
Артикул в исп.	Код	Код	Ширина (В), мм	Высота (Н), мм	Масса, кг/шт
Борт 50					
СЗСЛ-50x50-СЦ	060553	260553	77	74	0,25
СЗСЛ-100x50-СЦ	060153	260153	127	74	0,34
СЗСЛ-200x50-СЦ	060253	260253	227	74	0,53
СЗСЛ-300x50-СЦ	060353	260353	327	74	0,72
СЗСЛ-400x50-СЦ	060453	260453	427	74	0,90
Борт 80					
СЗСЛ-100x80-СЦ	060183	260183	127	107	0,40
СЗСЛ-200x80-СЦ	060283	260283	227	107	0,59
СЗСЛ-300x80-СЦ	060383	260383	327	107	0,77
СЗСЛ-400x80-СЦ	060483	260483	427	107	0,96
Борт 100					
СЗСЛ-100x100-СЦ	060113	260113	127	124	0,44
СЗСЛ-200x100-СЦ	060213	260213	227	124	0,63
СЗСЛ-300x100-СЦ	060313	260313	327	124	0,81
СЗСЛ-400x100-СЦ	060413	260413	427	124	1,00



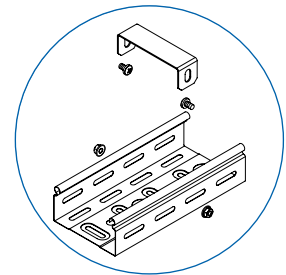
Система защиты стыка СЗСЛ обеспечивает защиту IP44 прямого отрезка трассы из неперфорированных лотков ЛНМЗТ с установленными крышками. СЗСЛ устанавливается на предварительно смонтированную трассу в местах соединения лотков.



Скоба внутренняя СВ для поддержки кабеля

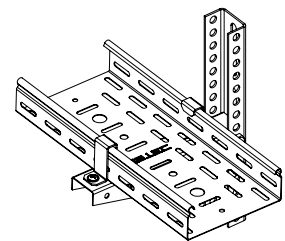
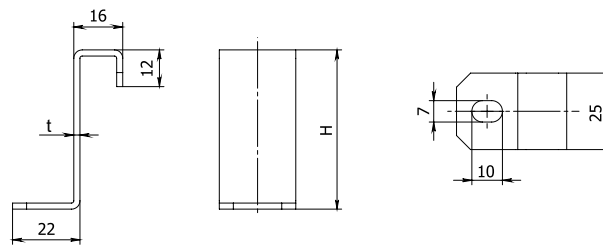


Артикул в исп. СЦ	Код СЦ	Код ГЦ	Код О	Ширина (В), мм	Масса, кг/шт
СВ-100-1,5-СЦ	040211	340211	240211	100	0,05
СВ-200-2,0-СЦ	040221	340221	240221	200	0,11
СВ-300-2,0-СЦ	040231	340231	240231	300	0,16
СВ-400-2,0-СЦ	040241	340241	240241	400	0,21
СВ-500-2,0-СЦ	040251	340251	240251	500	0,25
СВ-600-2,0-СЦ	040261	340261	240261	600	0,31



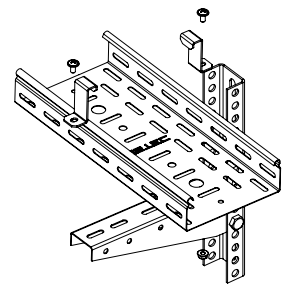
Скоба СВ фиксирует кабель при вертикальной прокладке трассы, предотвращает касание кабеля и крышки лотка. СВ используется как дополнительное ребро жесткости при прокладке трассы на неровных поверхностях. Рекомендуем размещать СВ через каждые 500 мм. Скоба устанавливается внутрь лотка, фиксируется винтами М6х12 и гайками М6 с буртиком.

Прижим для крепления лотка (без крышки) к консоли ПКЛ



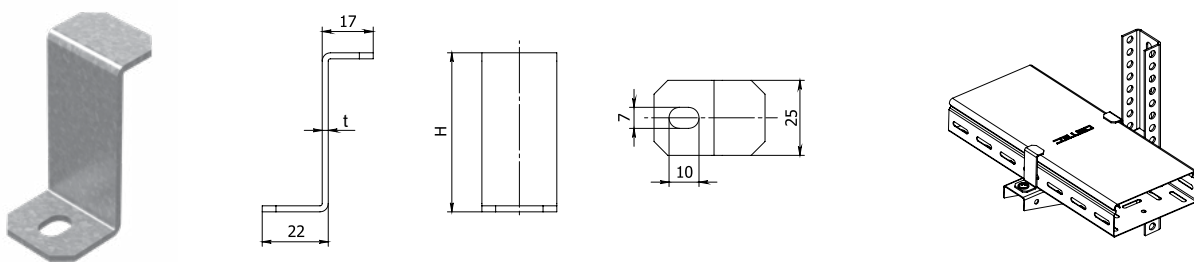
Возможно изготовление под заказ прижима для крепления лотка: борт 65 мм от 100 штук.

Артикул в исп. СЦ	Код СЦ	Код ГЦ	Код О	Толщина металла (t), мм	Высота (H), мм	Масса, кг/шт
ПКЛ-50-2,0-СЦ	041305	341305	241305	2,0	53	0,03
ПКЛ-80-2,0-СЦ	041308	341308	241308	2,0	83	0,04
ПКЛ-100-2,0-СЦ	041307	341307	241307	2,0	103	0,05
ПКЛ-150-3,0-СЦ	041300	341300	241300	3,0	154	0,11
ПКЛ-200-3,0-СЦ	041392	341392	241392	3,0	204	0,14








Прижим для крепления лотка (без крышки) ПКЛ предназначен для фиксации кабельных лотков и кабельных лестниц на опорных конструкциях.

Прижим для крепления лотка (с крышкой) к консоли ПКЛК

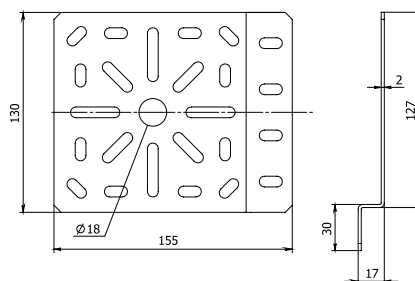



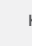
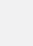
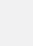
 Возможно изготовление под заказ прижима для крепления лотка: борт 65 мм от 100 штук.


Артикул в исп. 	Код 	Код 	Код 	Толщина металла (t), мм	Высота (H), мм	Масса, кг/шт
ПКЛК-50-2,0-СЦ	041315	341315	241315	2,0	53	0,03
ПКЛК-80-2,0-СЦ	041318	341318	241318	2,0	83	0,04
ПКЛК-100-2,0-СЦ	041311	341311	241311	2,0	103	0,05
ПКЛК-150-3,0-СЦ	041310	341310	241310	3,0	154	0,10
ПКЛК-200-3,0-СЦ	041312	341312	241312	3,0	204	0,13

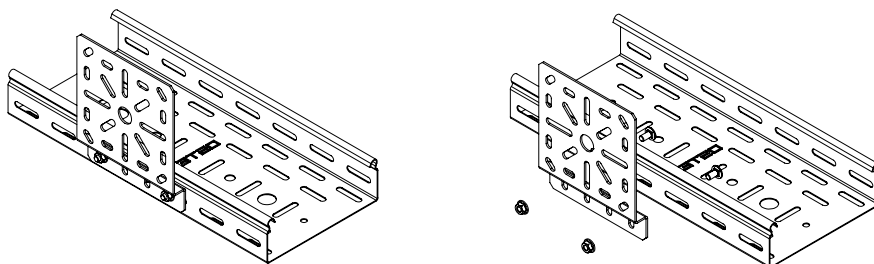
 Прижим для крепления лотка (с крышкой) ПКЛК предназначен для фиксации кабельных лотков и кабельных лестниц с крышкой на опорных конструкциях.

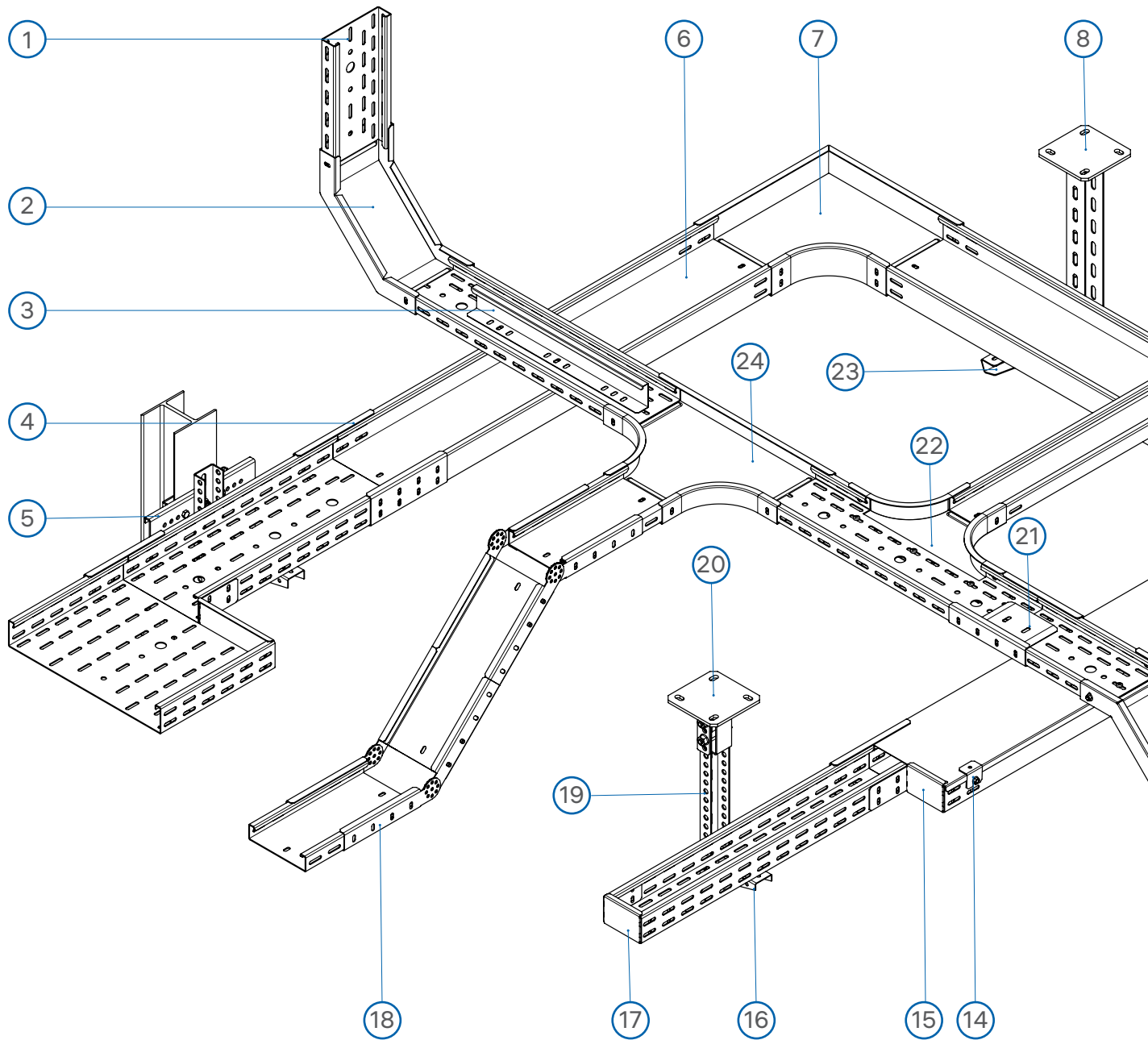
Монтажная плата МП



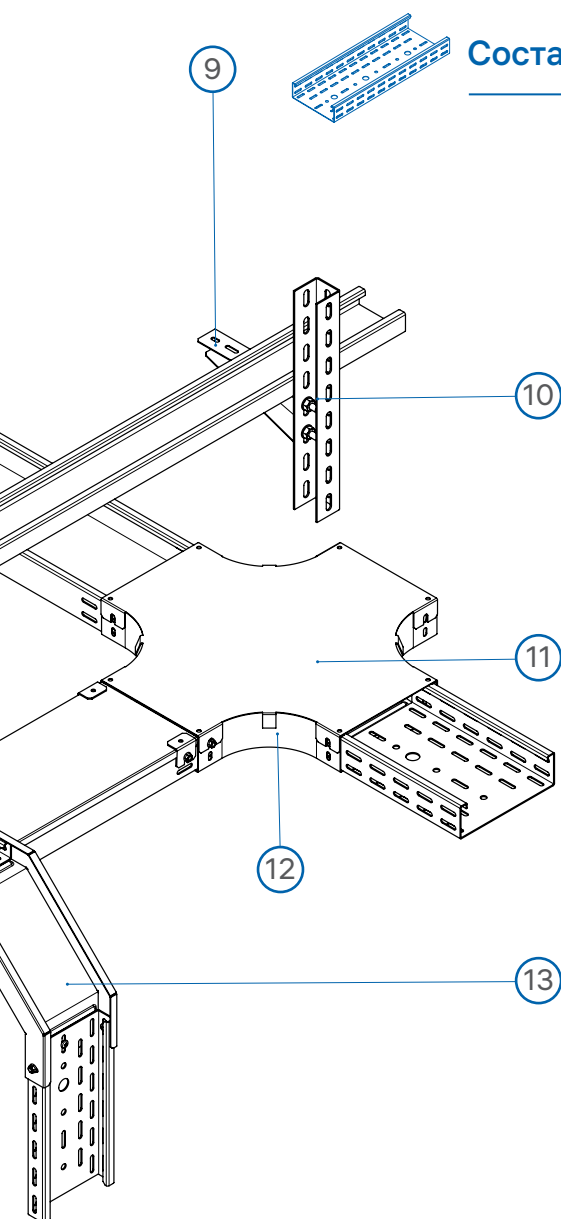
Артикул в исп. 	Код 	Код 	Код 	Высота (H), мм	Масса, кг/шт
МП-130x130-2,0-СЦ	053302	353302	253302	130	0,29

 Монтажная плата МП предназначена для размещения распределительных коробок. Для фиксации МП на бортах кабельных лотков и кабельных лестниц используйте винты М6x12 и гайки М6 с буртиком.





1. Промышленный лоток перфорированный серии ПЛКП _____	163	13. Угловой соединитель внешний УСВП90 _____	183
2. Угловой соединитель внутренний УСВНП90 _____	181	14. Держатель крышки ДК _____	172
3. Перегородка ПЛП _____	187	15. Заглушка-редукция ЗРП _____	188
4. Соединитель боковой СБП _____	185	16. Консоль подвеса КПНЗ _____	299
5. Крепление к двутавру КДВ _____	303	17. Заглушка-редукция ЗРП _____	188
6. Промышленный лоток неперфорированный ПЛКН _____	162	18. Соединитель шарнирный СШП _____	186
7. Угол горизонтальный УГП90 _____	173	19. Стойка потолочного подвеса СПТЗ _____	301
8. Стойка потолочная сварная СПС5 _____	307	20. Потолочное крепление ПКОЗ _____	309
9. Кронштейн настенный КНПЛ5 _____	300	21. Протектор ПРП _____	187
10. Стойка потолочного подвеса СПТ5 _____	302	22. Ответвитель горизонтальный ОПЛК _____	177
11. Крышка к разветвителю крестообразному горизонтальному КХРП _____	180	23. Консоль подвеса КПН5 _____	300
12. Разветвитель крестообразный горизонтальный ХРП _____	179	24. Т-отвод горизонтальный ТП _____	175



Состав системы промышленных лотков серий ПЛКН, ПЛКП

Лотки серии ПЛК разработаны для применения в промышленном строительстве. Отличаются повышенной несущей способностью, стойкостью к ветровым и снеговым нагрузкам. Для этой области применения система ПЛК имеет расширенный ряд типоразмеров с высотами борта 35 / 60 / 85 / 110 мм, с толщиной стали 2,0 мм и шириной от 100 до 600 мм, длина – 3 000 мм. Фасонные секции системы ПЛК изготовлены из стали 1,2 мм и 1,5 мм. Крепление крышек к лотку выполняется с помощью прижима ДК, а крышки фасонных секций дополнительно фиксируются отгибными лепестками. Лотки ПЛК имеют новую форму замка Г-образного сечения. Лотки ПЛК изготавливаются из оцинкованной стали по методу Сендзимира, нержавеющей стали, в исполнении «горячий цинк» и могут быть окрашены порошковой краской в цвета RAL.



Нагрузка (кг/м): до 420



Длина лотка (мм): 3 000



Высота лотка (мм): 35 / 60 / 85 / 110



Ширина лотка (мм): 100 / 150 / 200 / 300 / 400 / 500 / 600



Толщина металла (мм): 2,0



Полезная площадь сечения (см²): 33 – 627

Полезное сечение системы ПЛКН, ПЛКП (см²)

	↑ ↓				
	35	60	85	110	
↑ ↓	100	33	57	81	-
	150	50	86	121	157
	200	67	114	162	209
	300	100	171	242	314
	400	-	228	323	418
	500	-	285	404	523
	600	-	342	485	627

Типы покрытий и материалов



Цинкование по методу Сендзимира



Нержавеющая сталь (по заказу)



Алюминий (по заказу)

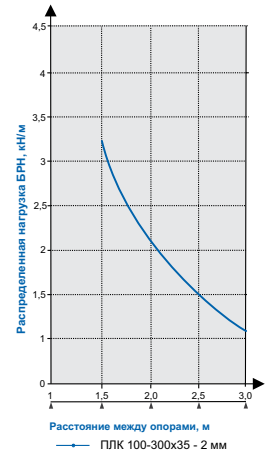
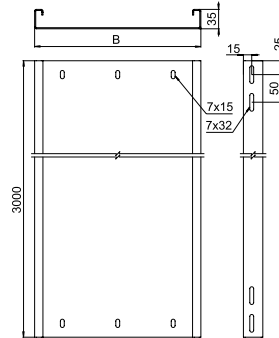


Горячее цинкование



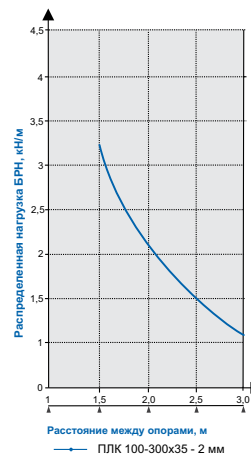
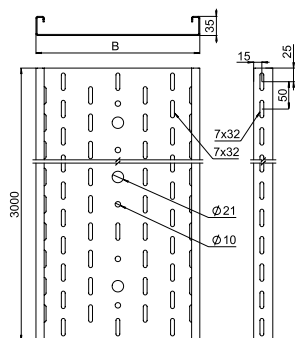
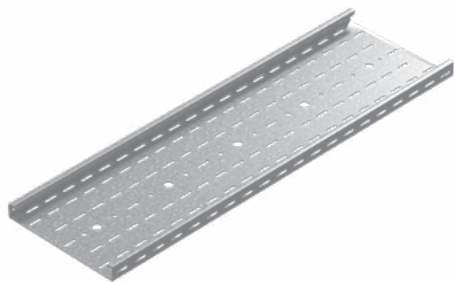
Порошковая покраска

Промышленный лоток неперфорированный серии ПЛКН, борт 35



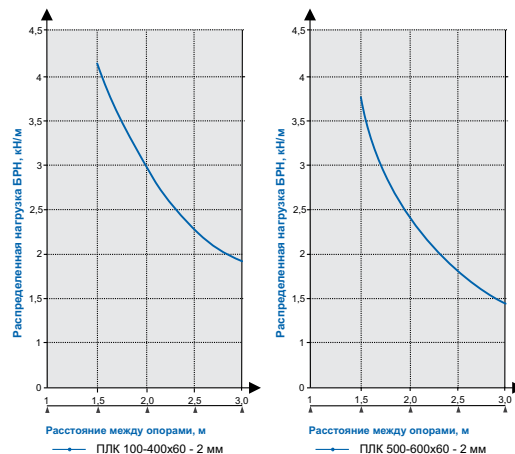
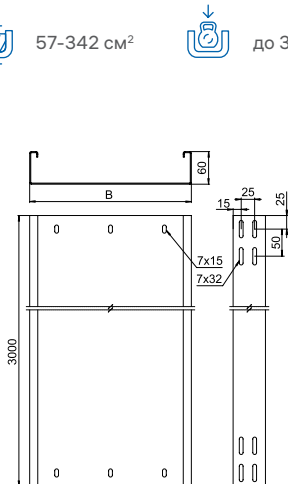
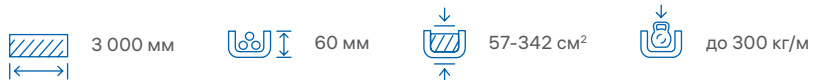
Артикул в исп. СЦ	Код СЦ	Код ГЦ	Код О	Ширина (В), мм	Толщина металла, мм	Полезное сечение, см ²	Нагрузка БРН (Qmax) (кг/м) при расстоянии между опорами			Масса, кг/м
							2 м	2,5 м	3 м	
ПЛКН-100x35x3000-2,0-СЦ	012130	312130	212130	100	2,0	33	210	150	110	3,30
ПЛКН-150x35x3000-2,0-СЦ	012030	312030	212030	150	2,0	50	210	150	110	4,10
ПЛКН-200x35x3000-2,0-СЦ	012230	312230	212230	200	2,0	67	210	150	110	4,90
ПЛКН-300x35x3000-2,0-СЦ	012330	312330	212330	300	2,0	100	210	150	110	6,40

Промышленный лоток перфорированный серии ПЛКП, борт 35



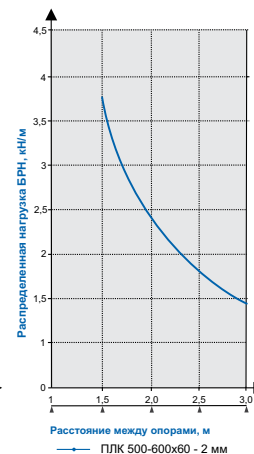
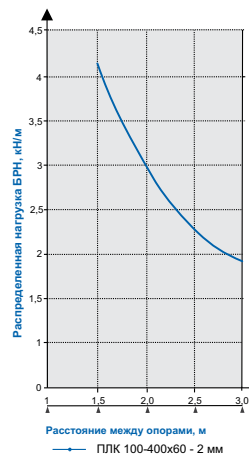
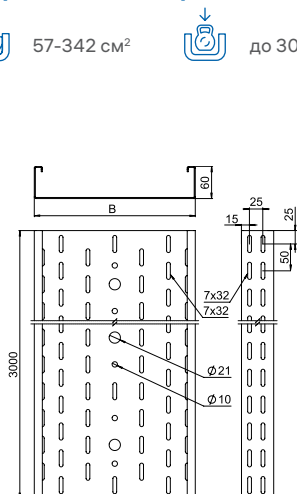
Артикул в исп. СЦ	Код СЦ	Код ГЦ	Код О	Ширина (В), мм	Толщина металла, мм	Полезное сечение, см ²	Нагрузка БРН (Qmax) (кг/м) при расстоянии между опорами			Масса, кг/м
							2 м	2,5 м	3 м	
ПЛКП-100x35x3000-2,0-СЦ	011130	311130	211130	100	2,0	33	210	150	110	3,00
ПЛКП-150x35x3000-2,0-СЦ	011030	311030	211030	150	2,0	50	210	150	110	3,60
ПЛКП-200x35x3000-2,0-СЦ	011230	311230	211230	200	2,0	67	210	150	110	4,40
ПЛКП-300x35x3000-2,0-СЦ	011330	311330	211330	300	2,0	100	210	150	110	5,90

Промышленный лоток неперфорированный серии ПЛКН, борт 60



Артикул в исп. СЦ	Код СЦ	Код ГЦ	Код О	Ширина (В), мм	Толщина металла, мм	Полезное сечение, см ²	Нагрузка БРН (Q _{max}) (кг/м) при расстоянии между опорами			Масса, кг/м
							2 м	2,5 м	3 м	
ПЛКН-100x60x3000-2,0-СЦ	012160	312160	212160	100	2,0	57	300	230	190	4,10
ПЛКН-150x60x3000-2,0-СЦ	012060	312060	212060	150	2,0	86	300	230	190	4,90
ПЛКН-200x60x3000-2,0-СЦ	012260	312260	212260	200	2,0	114	300	230	190	5,60
ПЛКН-300x60x3000-2,0-СЦ	012360	312360	212360	300	2,0	171	300	230	190	7,20
ПЛКН-400x60x3000-2,0-СЦ	012460	312460	212460	400	2,0	228	300	230	190	8,80
ПЛКН-500x60x3000-2,0-СЦ	012560	312560	212560	500	2,0	285	240	180	145	10,30
ПЛКН-600x60x3000-2,0-СЦ	012660	312660	212660	600	2,0	342	240	180	145	12,00

Промышленный лоток перфорированный серии ПЛКП, борт 60



Артикул в исп. СЦ	Код СЦ	Код ГЦ	Код О	Ширина (В), мм	Толщина металла, мм	Полезное сечение, см ²	Нагрузка БРН (Qmax) (кг/м) при расстоянии между опорами			Масса, кг/м
							2 м	2,5 м	3 м	
ПЛКП-100x60x3000-2,0-СЦ	011160	311160	211160	100	2,0	57	300	230	190	3,60
ПЛКП-150x60x3000-2,0-СЦ	011060	311060	211060	150	2,0	86	300	230	190	4,20
ПЛКП-200x60x3000-2,0-СЦ	011260	311260	211260	200	2,0	114	300	230	190	5,10
ПЛКП-300x60x3000-2,0-СЦ	011360	311360	211360	300	2,0	171	300	230	190	6,50
ПЛКП-400x60x3000-2,0-СЦ	011460	311460	211460	400	2,0	228	300	230	190	8,00
ПЛКП-500x60x3000-2,0-СЦ	011560	311560	211560	500	2,0	285	240	180	145	9,40
ПЛКП-600x60x3000-2,0-СЦ	011660	311660	211660	600	2,0	342	240	180	145	11,00

Промышленный лоток неперфорированный серии ПЛКН, борт 85



3 000 мм



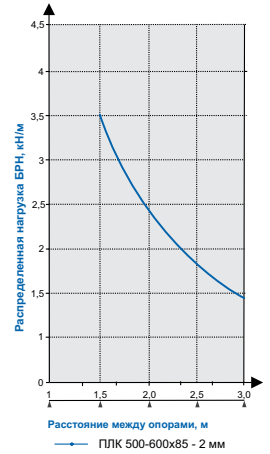
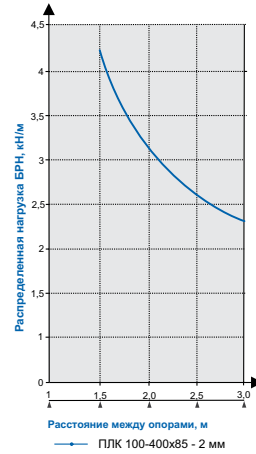
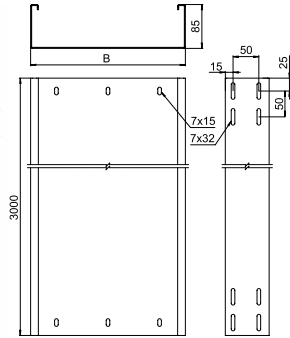
85 мм



81-485 см²

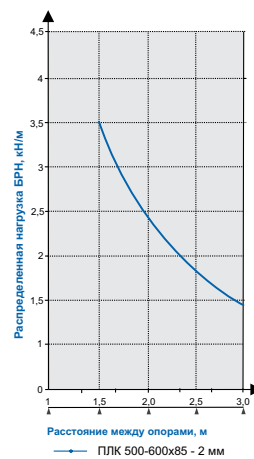
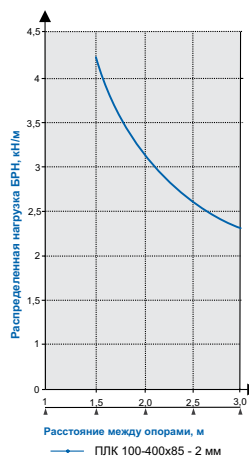
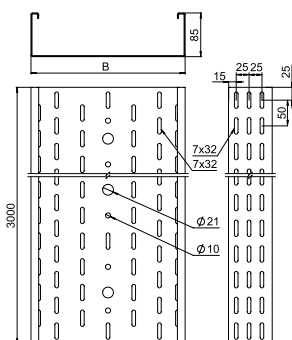
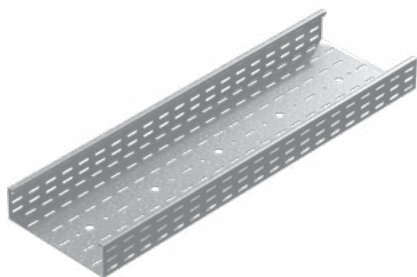


до 310 кг/м



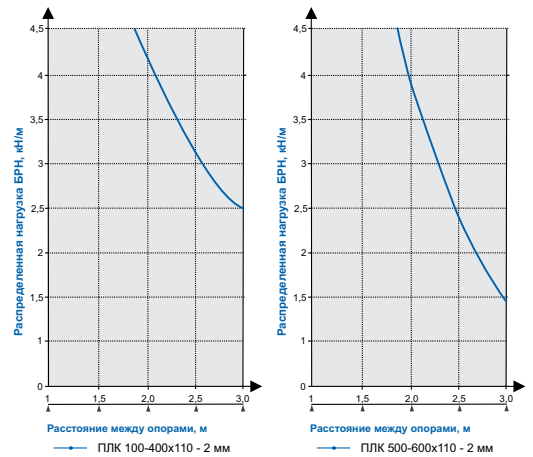
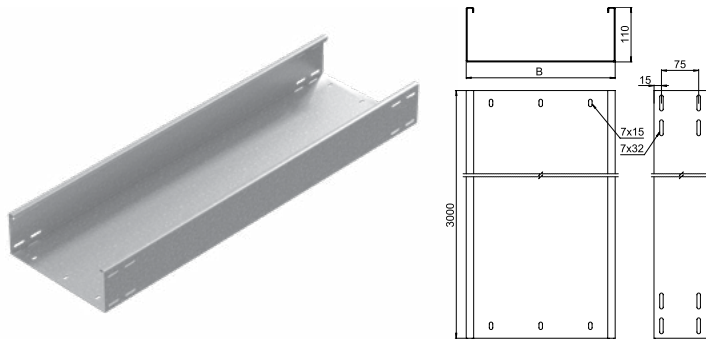
Артикул в исп. СЦ	Код СЦ	Код ГЦ	Код О	Ширина (В), мм	Толщина металла, мм	Полезное сечение, см ²	Нагрузка БРН (Qmax) (кг/м) при расстоянии между опорами			Масса, кг/м
							2 м	2,5 м	3 м	
ПЛКН-100x85x3000-2,0-СЦ	012180	312180	212180	100	2,0	81	310	260	230	4,90
ПЛКН-150x85x3000-2,0-СЦ	012080	312080	212080	150	2,0	121	310	260	230	5,60
ПЛКН-200x85x3000-2,0-СЦ	012280	312280	212280	200	2,0	162	310	260	230	6,40
ПЛКН-300x85x3000-2,0-СЦ	012380	312380	212380	300	2,0	242	310	260	230	8,00
ПЛКН-400x85x3000-2,0-СЦ	012480	312480	212480	400	2,0	323	310	260	230	9,60
ПЛКН-500x85x3000-2,0-СЦ	012580	312580	212580	500	2,0	404	245	185	145	11,00
ПЛКН-600x85x3000-2,0-СЦ	012680	312680	212680	600	2,0	485	245	185	145	12,70

Промышленный лоток перфорированный серии ПЛКП, борт 85



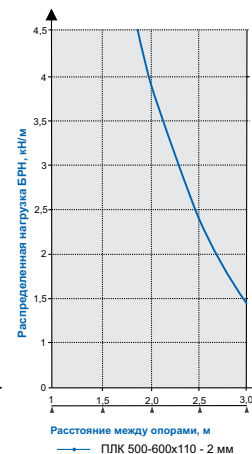
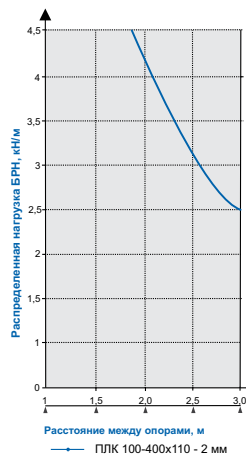
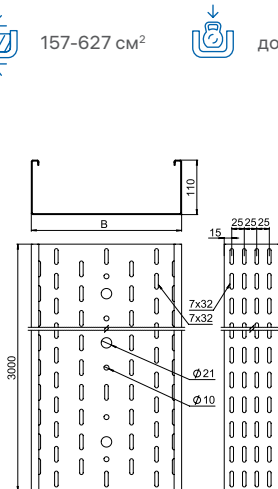
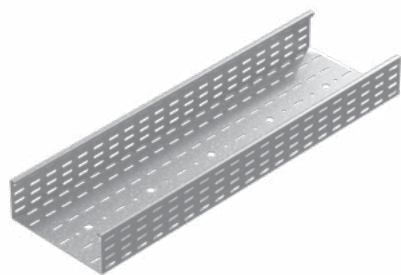
Артикул в исп. СЦ	Код СЦ	Код ГЦ	Код О	Ширина (В), мм	Толщина металла, мм	Полезное сечение, см ²	Нагрузка БРН (Qmax) (кг/м) при расстоянии между опорами			Масса, кг/м
							2 м	2,5 м	3 м	
ПЛКП-100x85x3000-2,0-СЦ	011180	311180	211180	100	2,0	81	310	260	230	4,30
ПЛКП-150x85x3000-2,0-СЦ	011080	311080	211080	150	2,0	121	310	260	230	4,90
ПЛКП-200x85x3000-2,0-СЦ	011280	311280	211280	200	2,0	162	310	260	230	5,70
ПЛКП-300x85x3000-2,0-СЦ	011380	311380	211380	300	2,0	242	310	260	230	7,20
ПЛКП-400x85x3000-2,0-СЦ	011480	311480	211480	400	2,0	323	310	260	230	8,60
ПЛКП-500x85x3000-2,0-СЦ	011580	311580	211580	500	2,0	404	245	185	145	10,00
ПЛКП-600x85x3000-2,0-СЦ	011680	311680	211680	600	2,0	485	245	185	145	11,30

Промышленный лоток неперфорированный серии ПЛКН, борт 110

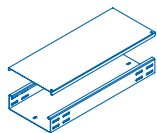


Артикул в исп. СЦ	Код СЦ	Код ГЦ	Код О	Ширина (В), мм	Толщина металла, мм	Полезное сечение, см ²	Нагрузка БРН (Qmax) при расстоянии между опорами			Масса, кг/м
							2 м	2,5 м	3 м	
ПЛКН-150x110x3000-2,0-СЦ	012010	312010	212010	150	2,0	157	420	315	250	6,40
ПЛКН-200x110x3000-2,0-СЦ	012210	312210	212210	200	2,0	209	420	315	250	7,20
ПЛКН-300x110x3000-2,0-СЦ	012310	312310	212310	300	2,0	314	420	315	250	8,80
ПЛКН-400x110x3000-2,0-СЦ	012410	312410	212410	400	2,0	418	420	315	250	10,30
ПЛКН-500x110x3000-2,0-СЦ	012510	312510	212510	500	2,0	523	390	240	145	12,00
ПЛКН-600x110x3000-2,0-СЦ	012610	312610	212610	600	2,0	627	390	240	145	13,70

Промышленный лоток перфорированный серии ПЛКП, борт 110



Артикул в исп. СЦ	Код СЦ	Код ГЦ	Код О	Ширина (В), мм	Толщина металла, мм	Полезное сечение, см ²	Нагрузка БРН (Qmax) (кг/м) при расстоянии между опорами			Масса, кг/м
							2 м	2,5 м	3 м	
ПЛКП-150x110x3000-2,0-СЦ	011010	311010	211010	150	2,0	157	420	315	250	5,60
ПЛКП-200x110x3000-2,0-СЦ	011210	311210	211210	200	2,0	209	420	315	250	6,40
ПЛКП-300x110x3000-2,0-СЦ	011310	311310	211310	300	2,0	314	420	315	250	7,80
ПЛКП-400x110x3000-2,0-СЦ	011410	311410	211410	400	2,0	418	420	315	250	9,30
ПЛКП-500x110x3000-2,0-СЦ	011510	311510	211510	500	2,0	523	390	240	145	10,70
ПЛКП-600x110x3000-2,0-СЦ	011610	311610	211610	600	2,0	627	390	240	145	12,00

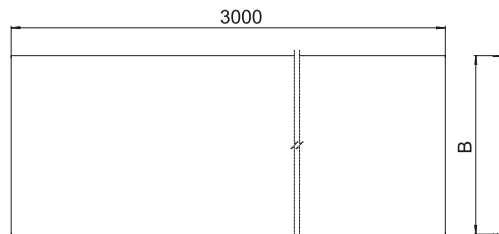
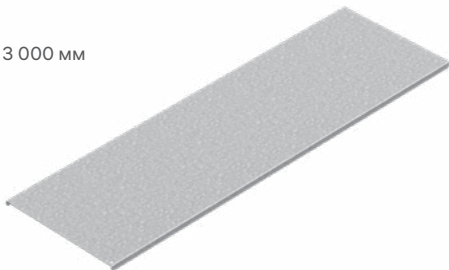


АКСЕССУАРЫ ДЛЯ СИСТЕМЫ ПРОМЫШЛЕННЫХ ЛОТКОВ СЕРИЙ ПЛКН, ПЛКП

Крышка лотка КПЛК



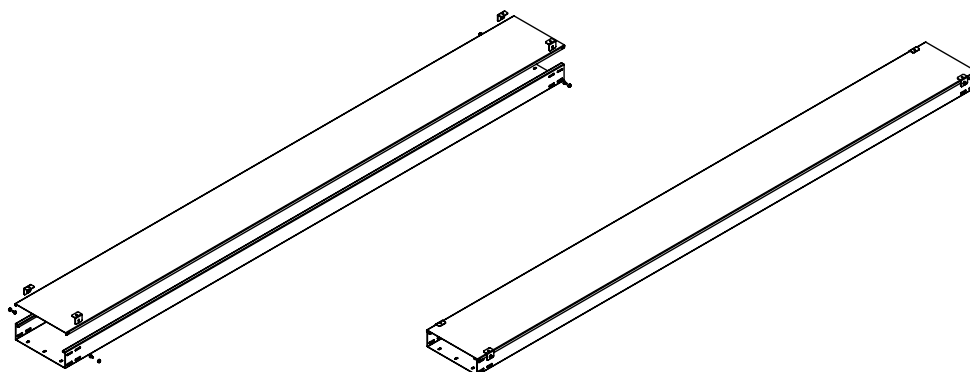
3 000 мм



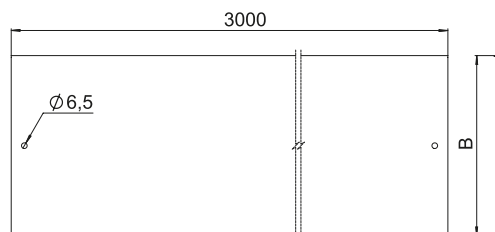
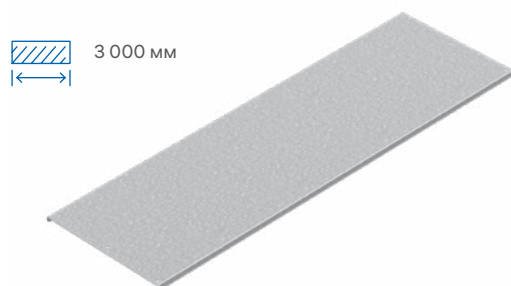
Артикул в исп. СЦ	Код СЦ	Код ГЦ	Код О	Ширина (В), мм	Толщина металла, мм	Масса, кг/м
КПЛК-100х3000-1,0-СЦ	024017	324017	224017	106	1,0	1,03
КПЛК-150х3000-1,0-СЦ	024007	324007	224007	156		1,43
КПЛК-200х3000-1,0-СЦ	024027	324027	224027	206		1,80
КПЛК-300х3000-1,0-СЦ	024037	324037	224037	306		2,60
КПЛК-400х3000-1,0-СЦ	024047	324047	224047	406		3,37
КПЛК-500х3000-1,0-СЦ	024057	324057	224057	506		4,17
КПЛК-600х3000-1,0-СЦ	024067	324067	224067	606		4,97
КПЛК-100х3000-1,2-СЦ	024018	324018	224018	106	1,2	1,23
КПЛК-150х3000-1,2-СЦ	024008	324008	224008	156		1,70
КПЛК-200х3000-1,2-СЦ	024028	324028	224028	206		2,17
КПЛК-300х3000-1,2-СЦ	024038	324038	224038	306		3,10
КПЛК-400х3000-1,2-СЦ	024048	324048	224048	406		4,07
КПЛК-500х3000-1,2-СЦ	024058	324058	224058	506		5,00
КПЛК-600х3000-1,2-СЦ	024068	324068	224068	606		5,93
КПЛК-100х3000-1,5-СЦ	024019	324019	224019	107	1,5	1,53
КПЛК-150х3000-1,5-СЦ	024009	324009	224009	157		2,13
КПЛК-200х3000-1,5-СЦ	024029	324029	224029	207		2,73
КПЛК-300х3000-1,5-СЦ	024039	324039	224039	307		3,90
КПЛК-400х3000-1,5-СЦ	024049	324049	224049	407		5,07
КПЛК-500х3000-1,5-СЦ	024059	324059	224059	507		6,27
КПЛК-600х3000-1,5-СЦ	024069	324069	224069	607		7,43



Крышки КПЛК предназначены для защиты кабеля от воздействия атмосферных осадков, пыли, падения посторонних предметов и касания человека. В сочетании со съемной крышкой неперфорированный лоток выполняет функцию кабельного короба (ПУЭ, п. 2.1.10). Крышки устанавливаются на лотки серии ПЛК. Для надежной фиксации крышки к лотку ПЛК рекомендуется использовать держатель крышки ДК, который рекомендуем монтировать в боковые присоединительные отверстия лотков, используя винт с подголовником М6х12 и гайку М6.



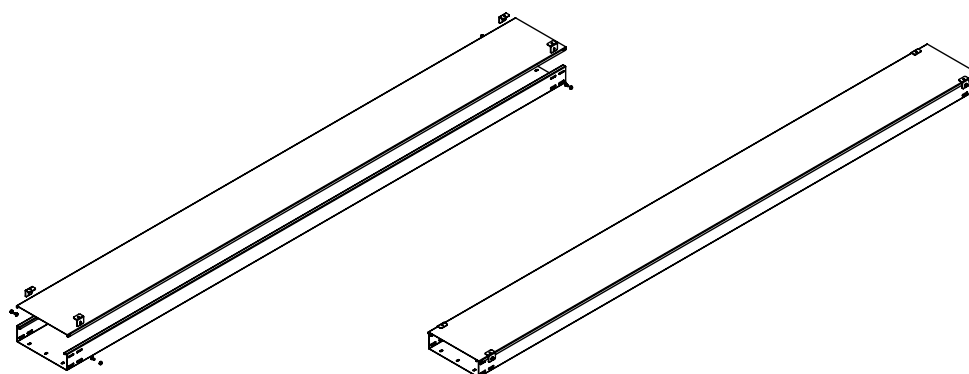
Крышка лотка для заземления КПЛКЗ



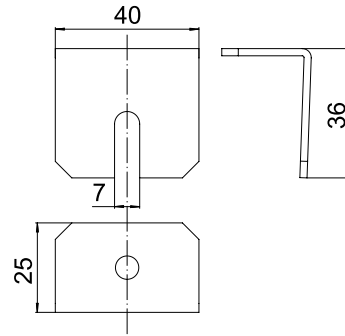
Артикул в исп. СЦ	Код СЦ	Код ГЦ	Код О	Ширина (В), мм	Толщина металла, мм	Масса, кг/м
КПЛКЗ-100х3000-1,0-СЦ	021317	321317	221317	106	1,0	1,03
КПЛКЗ-150х3000-1,0-СЦ	021307	321307	221307	156		1,43
КПЛКЗ-200х3000-1,0-СЦ	021327	321327	221327	206		1,80
КПЛКЗ-300х3000-1,0-СЦ	021337	321337	221337	306		2,60
КПЛКЗ-400х3000-1,0-СЦ	021347	321347	221347	406		3,37
КПЛКЗ-500х3000-1,0-СЦ	021357	321357	221357	506		4,17
КПЛКЗ-600х3000-1,0-СЦ	021367	321367	221367	606	4,97	
КПЛКЗ-100х3000-1,2-СЦ	021318	321318	221318	106	1,2	1,23
КПЛКЗ-150х3000-1,2-СЦ	021308	321308	221308	156		1,70
КПЛКЗ-200х3000-1,2-СЦ	021328	321328	221328	206		2,17
КПЛКЗ-300х3000-1,2-СЦ	021338	321338	221338	306		3,10
КПЛКЗ-400х3000-1,2-СЦ	021348	321348	221348	406		4,07
КПЛКЗ-500х3000-1,2-СЦ	021358	321358	221358	506		5,00
КПЛКЗ-600х3000-1,2-СЦ	021368	321368	221368	606	5,93	
КПЛКЗ-100х3000-1,5-СЦ	021319	321319	221319	107	1,5	1,53
КПЛКЗ-150х3000-1,5-СЦ	021309	321309	221309	157		2,13
КПЛКЗ-200х3000-1,5-СЦ	021329	321329	221329	207		2,73
КПЛКЗ-300х3000-1,5-СЦ	021339	321339	221339	307		3,90
КПЛКЗ-400х3000-1,5-СЦ	021349	321349	221349	407		5,07
КПЛКЗ-500х3000-1,5-СЦ	021359	321359	221359	507		6,27
КПЛКЗ-600х3000-1,5-СЦ	021369	321369	221369	607	7,43	



Крышки КПЛКЗ имеют отверстие для заземляющего проводника ЗПУ. Заземляющий проводник крепится к крышке с помощью винтов и гаек М6. В сочетании со съемной крышкой неперфорированный лоток выполняет функцию кабельного короба (ПУЭ, п. 2.1.10). Крышки устанавливаются на лотки серии ПЛК. Для надежной фиксации крышки к лотку ПЛК рекомендуется использовать держатель крышки ДК, который рекомендуем монтировать в боковые присоединительные отверстия лотков, используя винт с подголовником М6х12 и гайку М6.



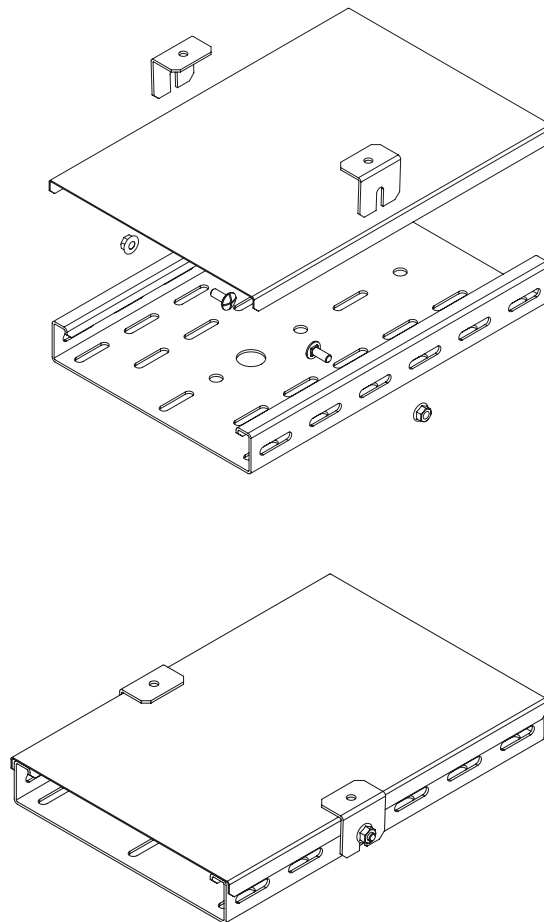
Держатель крышки лотка ДК

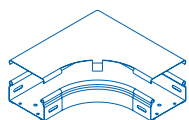


Артикул в исп. СЦ	Код СЦ	Код ГЦ	Код О	Толщина металла, мм	Масса, кг/компл
ДК-35-60-85-110-2,0-СЦ	043681	343681	243681	2,0	0,04



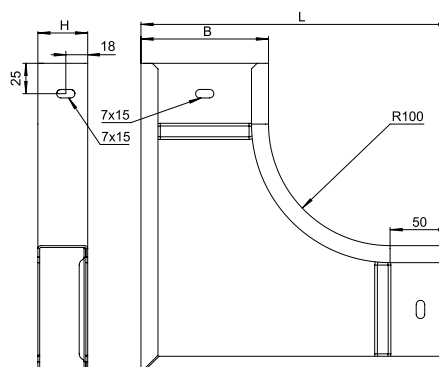
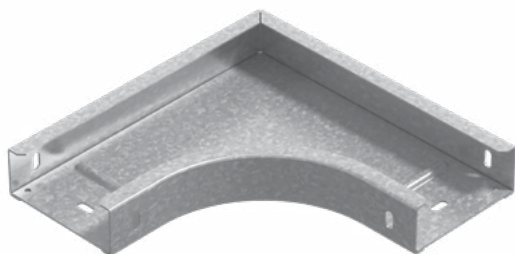
Держатель крышки ДК предназначен для фиксации крышек лотков серии ПЛК. Обеспечивает надежное крепление крышки при максимальных ветровых нагрузках. Держатель крышки монтируется в места соединения лотков при помощи винта М6х12 с квадратным подголовником и гайки М6 с буртиком (входят в комплект).





УГЛЫ 90 ГРАДУСОВ И КРЫШКИ К НИМ

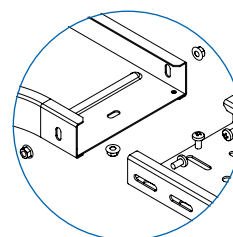
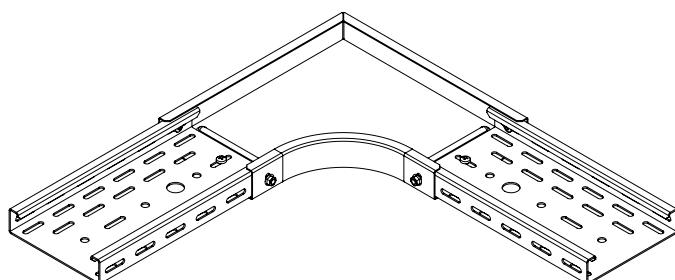
Угол горизонтальный УГП90



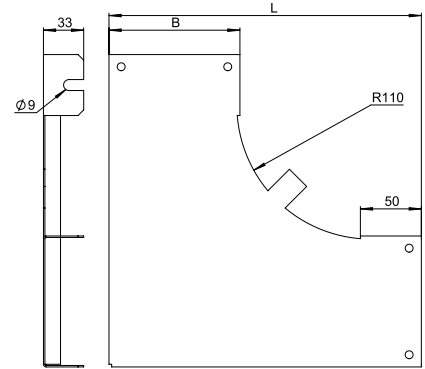
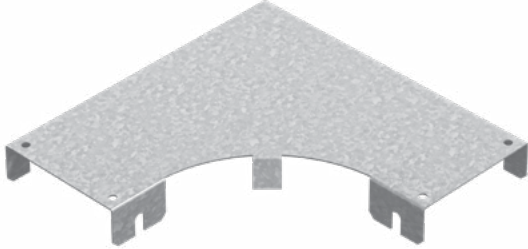
Артикул в исп.	Код	Код	Код	Ширина (В), мм	Длина (L), мм	Высота (Н), мм	Толщина металла, мм	Масса, кг/шт
Борт 35								
УГП90-100x35-1,5-R100-ЦЦ	085313	385313	285313	105	255	41	1,5	1,10
УГП90-150x35-1,5-R100-ЦЦ	085303	385303	285303	155	305	41	1,5	1,51
УГП90-200x35-1,5-R100-ЦЦ	085323	385323	285323	205	355	41	1,5	1,98
УГП90-300x35-1,5-R100-ЦЦ	085333	385333	285333	305	455	41	1,5	3,10
Борт 60								
УГП90-100x60-1,5-R100-ЦЦ	085316	385316	285316	105	255	66	1,5	1,32
УГП90-150x60-1,5-R100-ЦЦ	085306	385306	285306	155	305	66	1,5	1,74
УГП90-200x60-1,5-R100-ЦЦ	085326	385326	285326	205	355	66	1,5	2,24
УГП90-300x60-1,5-R100-ЦЦ	085336	385336	285336	305	455	66	1,5	3,40
УГП90-400x60-1,5-R100-ЦЦ	085346	385346	285346	405	555	66	1,5	4,80
УГП90-500x60-1,5-R100-ЦЦ	085356	385356	285356	505	655	66	1,5	6,40
УГП90-600x60-1,5-R100-ЦЦ	085366	385366	285366	605	755	66	1,5	8,40
Борт 85								
УГП90-100x85-1,5-R100-ЦЦ	085318	385318	285318	105	255	91	1,5	1,55
УГП90-150x85-1,5-R100-ЦЦ	085308	385308	285308	155	305	91	1,5	2,01
УГП90-200x85-1,5-R100-ЦЦ	085328	385328	285328	205	355	91	1,5	2,54
УГП90-300x85-1,5-R100-ЦЦ	085338	385338	285338	305	455	91	1,5	3,80
УГП90-400x85-1,5-R100-ЦЦ	085348	385348	285348	405	555	91	1,5	5,20
УГП90-500x85-1,5-R100-ЦЦ	085358	385358	285358	505	655	91	1,5	6,90
УГП90-600x85-1,5-R100-ЦЦ	085368	385368	285368	605	755	91	1,5	8,90
Борт 110								
УГП90-150x110-1,5-R100-ЦЦ	085300	385300	285300	155	305	116	1,5	2,26
УГП90-200x110-1,5-R100-ЦЦ	085320	385320	285320	205	355	116	1,5	2,81
УГП90-300x110-1,5-R100-ЦЦ	085330	385330	285330	305	455	116	1,5	4,10
УГП90-400x110-1,5-R100-ЦЦ	085340	385340	285340	405	555	116	1,5	5,60
УГП90-500x110-1,5-R100-ЦЦ	085350	385350	285350	505	655	116	1,5	7,40
УГП90-600x110-1,5-R100-ЦЦ	085360	385360	285360	605	755	116	1,5	9,40



Угол горизонтальный УГП90 предназначен для создания плавного поворота кабельной трассы с лотками ПЛК в горизонтальной плоскости. Лоток вставляется внутрь угла и фиксируется винтами с подголовником М6х12 и гайками М6 с буртиком. Производитель предупреждает о необходимости установки минимум одной дополнительной опоры, расположенной в центре тяжести данной фасонной секции. Крышка КУГП90 поставляется отдельно.



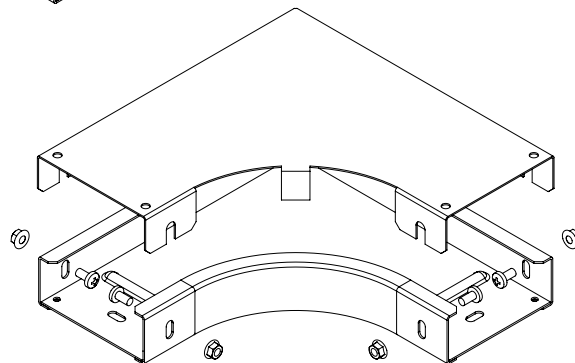
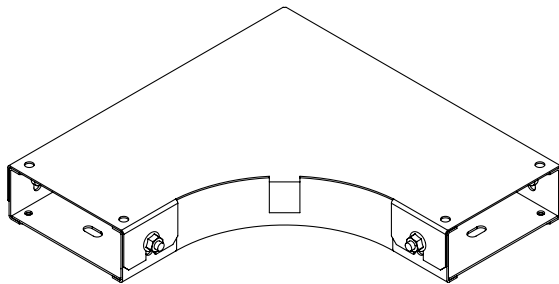
Крышка к углу горизонтальному КУГП90

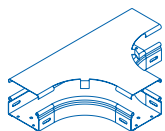


Артикул в исп. СЦ	Код СЦ	Код ГЦ	Код О	Ширина (В), мм	Длина (L), мм	Толщина металла, мм	Масса, кг/шт
КУГП90-100-1,2-R100-СЦ	020819	320819	220819	107	256	1,2	0,53
КУГП90-150-1,2-R100-СЦ	020809	320809	220809	157	306	1,2	0,81
КУГП90-200-1,2-R100-СЦ	020829	320829	220829	207	356	1,2	1,13
КУГП90-300-1,2-R100-СЦ	020839	320839	220839	307	456	1,2	1,92
КУГП90-400-1,2-R100-СЦ	020849	320849	220849	407	556	1,2	2,90
КУГП90-500-1,2-R100-СЦ	020859	320859	220859	507	656	1,2	4,10
КУГП90-600-1,2-R100-СЦ	020869	320869	220869	607	756	1,2	5,40



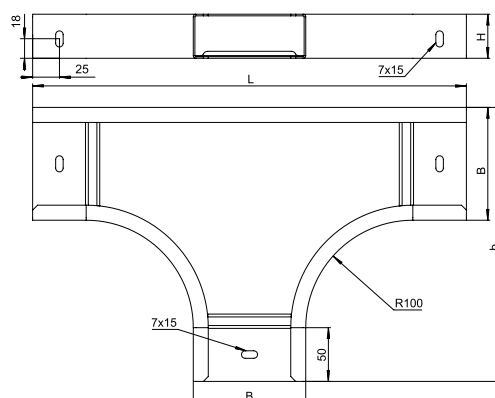
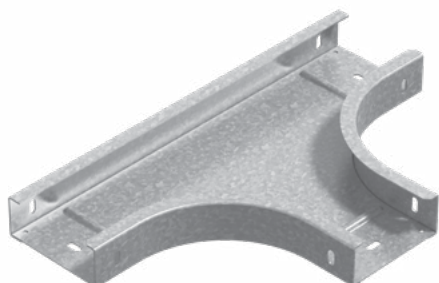
Крышки КУГП90 предназначены для защиты кабеля от воздействия атмосферных осадков, пыли, падения посторонних предметов и касания человека. На радиусной части крышки выполнены отгибные лепестки, предназначенные для дополнительной фиксации от горизонтального сдвига. В местах крепления крышки и угла используются винты с подголовником М6х12 и гайки М6 с буртиком.





T-ОТВОДЫ И КРЫШКИ К НИМ

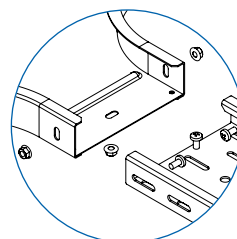
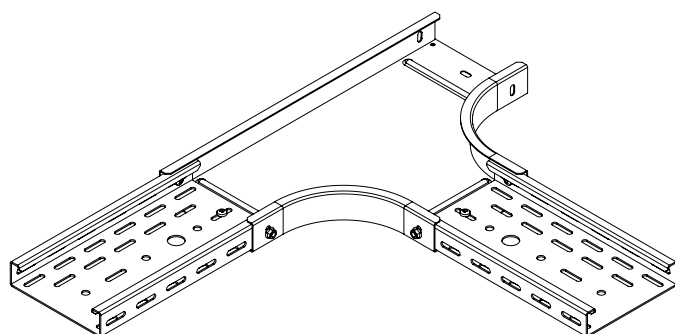
T-отвод горизонтальный ТП



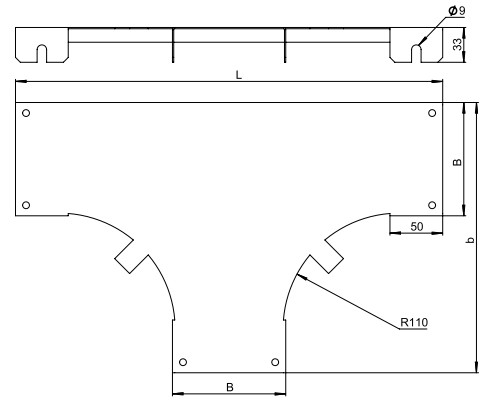
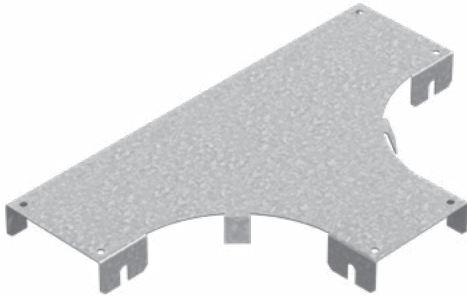
Артикул в исп.	Код	Код	Код	Ширина (В), мм	Длина (L), мм	Ширина (b), мм	Высота (H), мм	Толщина металла, мм	Масса, кг/шт
Борт 35									
ТП-100x35-1,5-R100-ЦЦ	085413	385413	285413	105	405	255	41	1,5	1,42
ТП-150x35-1,5-R100-ЦЦ	085403	385403	285403	155	455	305	41	1,5	1,88
ТП-200x35-1,5-R100-ЦЦ	085423	385423	285423	205	505	355	41	1,5	2,40
ТП-300x35-1,5-R100-ЦЦ	085433	385433	285433	305	605	455	41	1,5	3,60
Борт 60									
ТП-100x60-1,5-R100-ЦЦ	085416	385416	285416	105	405	255	66	1,5	1,68
ТП-150x60-1,5-R100-ЦЦ	085406	385406	285406	155	455	305	66	1,5	2,14
ТП-200x60-1,5-R100-ЦЦ	085426	385426	285426	205	505	355	66	1,5	2,67
ТП-300x60-1,5-R100-ЦЦ	085436	385436	285436	305	605	455	66	1,5	3,90
ТП-400x60-1,5-R100-ЦЦ	085446	385446	285446	405	705	555	66	1,5	5,40
ТП-500x60-1,5-R100-ЦЦ	085456	385456	285456	505	805	655	66	1,5	7,10
ТП-600x60-1,5-R100-ЦЦ	085466	385466	285466	605	905	755	66	1,5	9,10
Борт 85									
ТП-100x85-1,5-R100-ЦЦ	085418	385418	285418	105	405	255	91	1,5	1,96
ТП-150x85-1,5-R100-ЦЦ	085408	385408	285408	155	455	305	91	1,5	2,45
ТП-200x85-1,5-R100-ЦЦ	085428	385428	285428	205	505	355	91	1,5	3,00
ТП-300x85-1,5-R100-ЦЦ	085438	385438	285438	305	605	455	91	1,5	4,30
ТП-400x85-1,5-R100-ЦЦ	085448	385448	285448	405	705	555	91	1,5	5,80
ТП-500x85-1,5-R100-ЦЦ	085458	385458	285458	505	805	655	91	1,5	7,50
ТП-600x85-1,5-R100-ЦЦ	085468	385468	285468	605	905	755	91	1,5	9,50
Борт 110									
ТП-150x110-1,5-R100-ЦЦ	085400	385400	285400	155	455	305	116	1,5	2,73
ТП-200x110-1,5-R100-ЦЦ	085420	385420	285420	205	505	355	116	1,5	3,30
ТП-300x110-1,5-R100-ЦЦ	085430	385430	285430	305	605	455	116	1,5	4,60
ТП-400x110-1,5-R100-ЦЦ	085440	385440	285440	405	705	555	116	1,5	6,10
ТП-500x110-1,5-R100-ЦЦ	085450	385450	285450	505	805	655	116	1,5	7,90
ТП-600x110-1,5-R100-ЦЦ	085460	385460	285460	605	905	755	116	1,5	9,90



T-отвод горизонтальный ТП предназначен для создания плавного поворота кабельной трассы с лотками ПЛК в горизонтальной плоскости. Лоток вставляется внутрь отвода и фиксируется винтами с подголовником М6х12 и гайками М6 с буртиком. Производитель предупреждает о необходимости установки минимум одной дополнительной опоры, расположенной в центре тяжести данной фасонной секции. Крышка КТП поставляется отдельно.



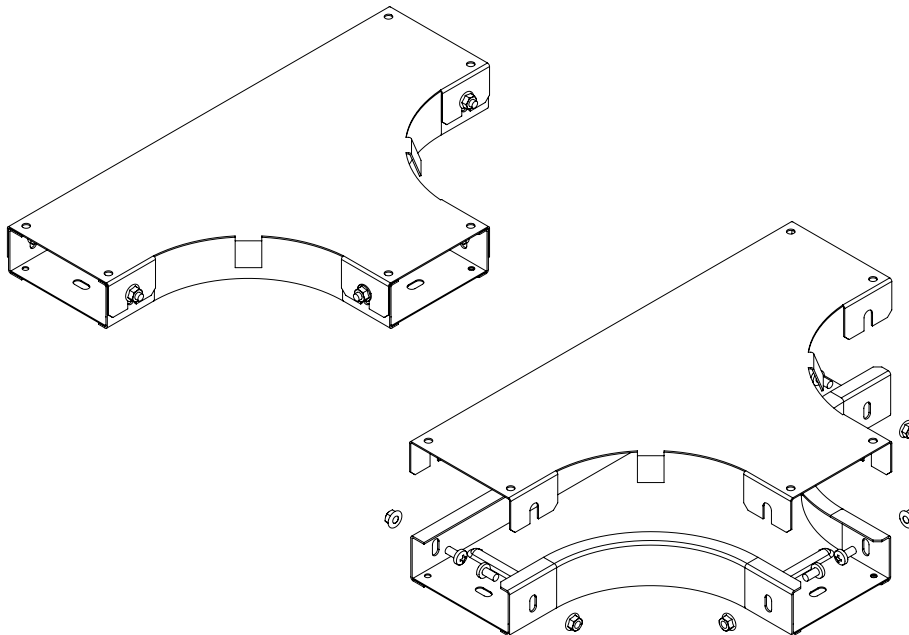
Крышка к Т-отводу горизонтальному КТП

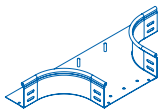


Артикул в исп. СЦ	Код СЦ	Код ГЦ	Код О	Ширина (B), мм	Длина (L), мм	Ширина (b), мм	Толщина металла, мм	Масса, кг/шт
КТП-100-1,2-R100-СЦ	022412	322412	222412	107	405	256	1,2	0,72
КТП-150-1,2-R100-СЦ	022402	322402	222402	157	455	306	1,2	1,06
КТП-200-1,2-R100-СЦ	022422	322422	222422	207	505	356	1,2	1,45
КТП-300-1,2-R100-СЦ	022432	322432	222432	307	605	456	1,2	2,37
КТП-400-1,2-R100-СЦ	022442	322442	222442	407	705	556	1,2	3,50
КТП-500-1,2-R100-СЦ	022452	322452	222452	507	805	656	1,2	4,80
КТП-600-1,2-R100-СЦ	022462	322462	222462	607	905	756	1,2	6,20



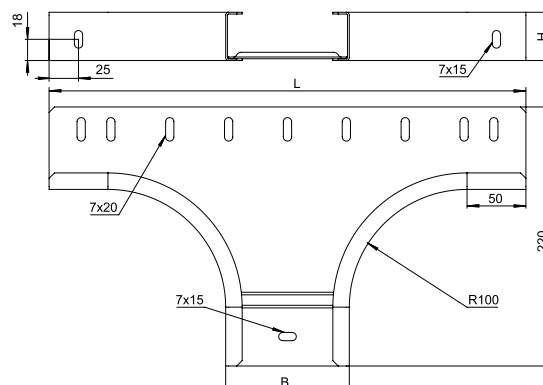
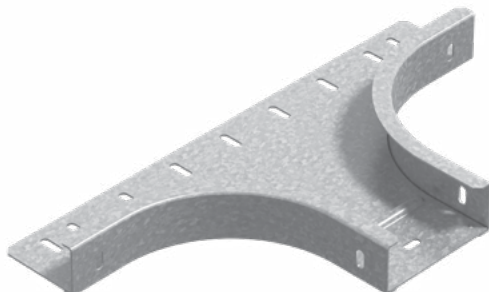
Крышки КТП предназначены для защиты кабеля от воздействия атмосферных осадков, пыли, падения посторонних предметов и касания человека. На радиусной части крышки выполнены отгибные лепестки, предназначенные для дополнительной фиксации от горизонтального сдвига. В местах крепления крышки и отвода используются винты с подголовником М6х12 и гайки М6 с буртиком.





ОТВЕТВИТЕЛИ ГОРИЗОНТАЛЬНЫЕ И КРЫШКИ К НИМ

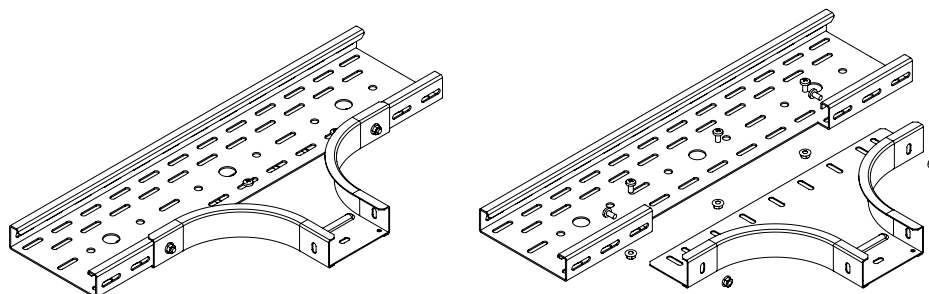
Ответвитель горизонтальный ОПЛК



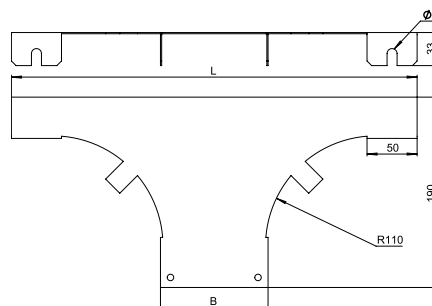
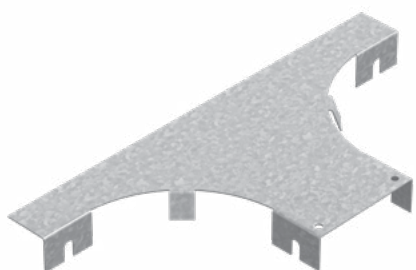
Артикул в исп.	Код	Код	Код	Ширина (В), мм	Длина (L), мм	Высота (Н), мм	Толщина металла, мм	Масса, кг/шт
Борт 35								
ОПЛК-100x35-1,5-R100-СЦ	080113	380113	280113	105	405	41	1,5	0,93
ОПЛК-150x35-1,5-R100-СЦ	080103	380103	280103	155	455	41	1,5	1,06
ОПЛК-200x35-1,5-R100-СЦ	080123	380123	280123	205	505	41	1,5	1,19
ОПЛК-300x35-1,5-R100-СЦ	080133	380133	280133	305	605	41	1,5	1,45
Борт 60								
ОПЛК-100x60-1,5-R100-СЦ	080116	380116	280116	105	405	66	1,5	1,08
ОПЛК-150x60-1,5-R100-СЦ	080106	380106	280106	155	455	66	1,5	1,21
ОПЛК-200x60-1,5-R100-СЦ	080126	380126	280126	205	505	66	1,5	1,33
ОПЛК-300x60-1,5-R100-СЦ	080136	380136	280136	305	605	66	1,5	1,59
ОПЛК-400x60-1,5-R100-СЦ	080146	380146	280146	405	705	66	1,5	1,84
ОПЛК-500x60-1,5-R100-СЦ	080156	380156	280156	505	805	66	1,5	2,09
ОПЛК-600x60-1,5-R100-СЦ	080166	380166	280166	605	905	66	1,5	2,37
Борт 85								
ОПЛК-100x85-1,5-R100-СЦ	080118	380118	280118	105	405	91	1,5	1,23
ОПЛК-150x85-1,5-R100-СЦ	080108	380108	280108	155	455	91	1,5	1,36
ОПЛК-200x85-1,5-R100-СЦ	080178	380178	280178	205	505	91	1,5	1,47
ОПЛК-300x85-1,5-R100-СЦ	080138	380138	280138	305	605	91	1,5	1,73
ОПЛК-400x85-1,5-R100-СЦ	080148	380148	280148	405	705	91	1,5	1,98
ОПЛК-500x85-1,5-R100-СЦ	080158	380158	280158	505	805	91	1,5	2,23
ОПЛК-600x85-1,5-R100-СЦ	080168	380168	280168	605	905	91	1,5	2,52
Борт 110								
ОПЛК-150x110-1,5-R100-СЦ	080101	380101	280101	155	455	116	1,5	1,52
ОПЛК-200x110-1,5-R100-СЦ	080121	380121	280121	205	505	116	1,5	1,63
ОПЛК-300x110-1,5-R100-СЦ	080131	380131	280131	305	605	116	1,5	1,89
ОПЛК-400x110-1,5-R100-СЦ	080141	380141	280141	405	705	116	1,5	2,14
ОПЛК-500x110-1,5-R100-СЦ	080151	380151	280151	505	805	116	1,5	2,39
ОПЛК-600x110-1,5-R100-СЦ	080161	380161	280161	605	905	116	1,5	2,68



Ответвитель ОПЛК предназначен для организации плавных горизонтальных отводов трассы, а также может использоваться для соединения горизонтальных и вертикальных кабельных трасс. Для установки ОПЛК необходимо демонтировать фрагмент трассы глубиной 15-25 мм и длиной 100 мм. Для фиксации ОПЛК используют винты с подголовником М6х12 и гайки М6 с буртиком. Производитель предупреждает о необходимости установки минимум одной дополнительной опоры, расположенной в центре тяжести данной фасонной секции. Крышка КОПЛК поставляется отдельно.



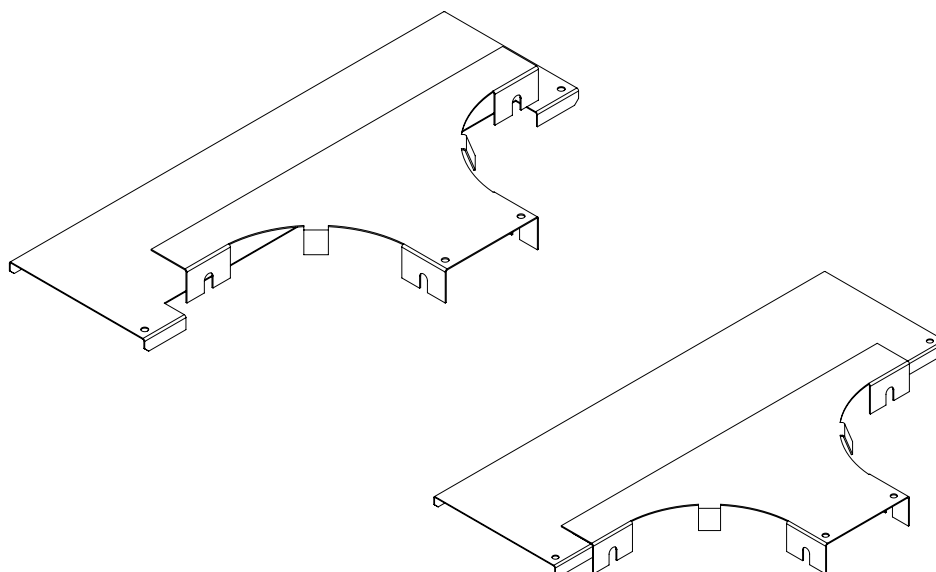
Крышка к ответвителю горизонтальному КОПЛК

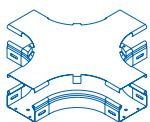


Артикул в исп. СЦ	Код СЦ	Код ГЦ	Код О	Ширина (В), мм	Длина (L), мм	Толщина металла, мм	Масса, кг/шт
КОПЛК-100-1,2-R100-СЦ	021817	321817	221817	107	405	1,2	0,41
КОПЛК-150-1,2-R100-СЦ	021807	321807	221807	157	455	1,2	0,50
КОПЛК-200-1,2-R100-СЦ	021827	321827	221827	207	505	1,2	0,59
КОПЛК-300-1,2-R100-СЦ	021837	321837	221837	307	605	1,2	0,77
КОПЛК-400-1,2-R100-СЦ	021847	321847	221847	407	705	1,2	0,95
КОПЛК-500-1,2-R100-СЦ	021857	321857	221857	507	805	1,2	1,12
КОПЛК-600-1,2-R100-СЦ	021867	321867	221867	607	905	1,2	1,30



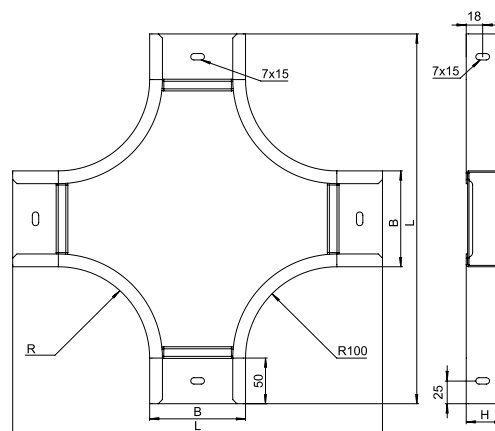
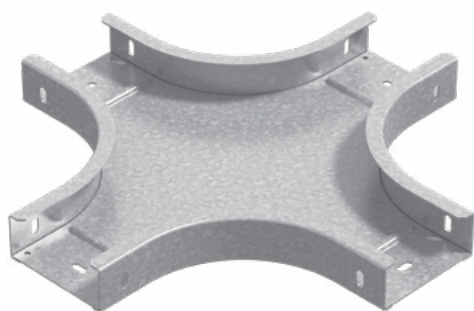
Крышки КОПЛК предназначены для защиты кабеля от воздействия атмосферных осадков, пыли, падения посторонних предметов и касания человека. Для установки КОПЛК необходимо вырезать фрагмент крышки трассы длиной 100 мм. На радиусной части крышки выполнены отгибные лепестки, предназначенные для дополнительной фиксации от горизонтального сдвига. В местах крепления крышки и ответвителя используются винты с подголовником М6х12 и гайки М6 с буртиком.





РАЗВЕТВИТЕЛИ КРЕСТООБРАЗНЫЕ ГОРИЗОНТАЛЬНЫЕ И КРЫШКИ К НИМ

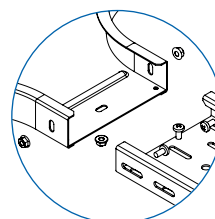
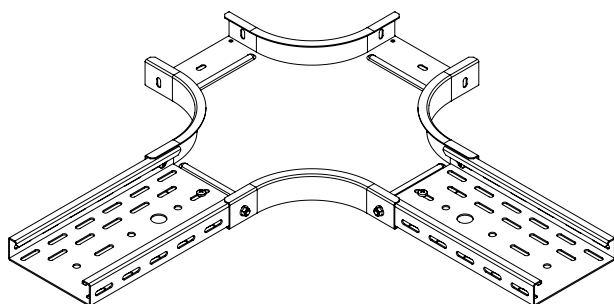
Разветвитель крестообразный горизонтальный ХРП



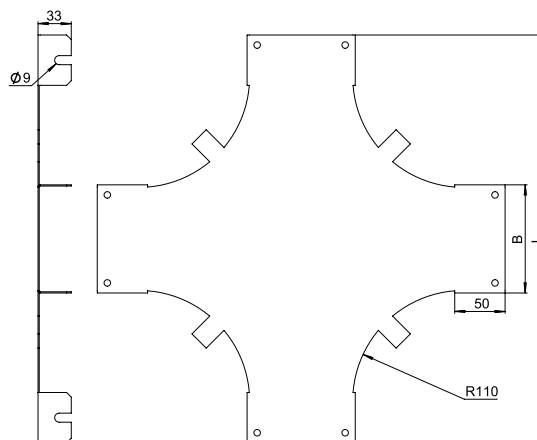
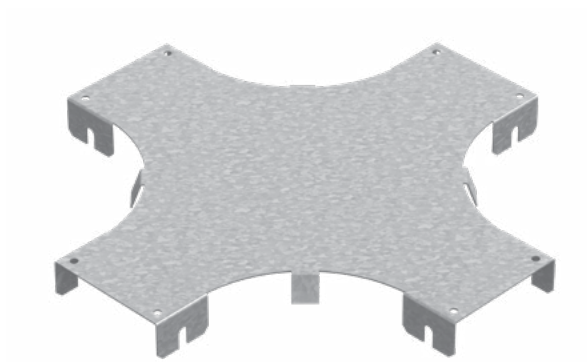
Артикул в исп.	Код	Код	Код	Ширина (В), мм	Длина (L), мм	Высота (Н), мм	Толщина металла, мм	Масса, кг/шт
Борт 35								
ХРП-100x35-1,5-R100-ЦЦ	085513	385513	285513	105	405	41	1,5	1,75
ХРП-150x35-1,5-R100-ЦЦ	085503	385503	285503	155	455	41	1,5	2,26
ХРП-200x35-1,5-R100-ЦЦ	085523	385523	285523	205	505	41	1,5	2,81
ХРП-300x35-1,5-R100-ЦЦ	085533	385533	285533	305	605	41	1,5	4,20
Борт 60								
ХРП-100x60-1,5-R100-ЦЦ	085516	385516	285516	105	405	66	1,5	2,04
ХРП-150x60-1,5-R100-ЦЦ	085506	385506	285506	155	455	66	1,5	2,55
ХРП-200x60-1,5-R100-ЦЦ	085526	385526	285526	205	505	66	1,5	3,10
ХРП-300x60-1,5-R100-ЦЦ	085536	385536	285536	305	605	66	1,5	4,50
ХРП-400x60-1,5-R100-ЦЦ	085546	385546	285546	405	705	66	1,5	6,00
ХРП-500x60-1,5-R100-ЦЦ	085556	385556	285556	505	805	66	1,5	7,80
ХРП-600x60-1,5-R100-ЦЦ	085566	385566	285566	605	905	66	1,5	9,80
Борт 85								
ХРП-100x85-1,5-R100-ЦЦ	085518	385518	285518	105	405	91	1,5	2,34
ХРП-150x85-1,5-R100-ЦЦ	085508	385508	285508	155	455	91	1,5	2,86
ХРП-200x85-1,5-R100-ЦЦ	085528	385528	285528	205	505	91	1,5	3,40
ХРП-300x85-1,5-R100-ЦЦ	085538	385538	285538	305	605	91	1,5	4,80
ХРП-400x85-1,5-R100-ЦЦ	085548	385548	285548	405	705	91	1,5	6,30
ХРП-500x85-1,5-R100-ЦЦ	085558	385558	285558	505	805	91	1,5	8,10
ХРП-600x85-1,5-R100-ЦЦ	085568	385568	285568	605	905	91	1,5	10,10
Борт 110								
ХРП-150x110-1,5-R100-ЦЦ	085500	385500	285500	155	455	116	1,5	3,20
ХРП-200x110-1,5-R100-ЦЦ	085520	385520	285520	205	505	116	1,5	3,70
ХРП-300x110-1,5-R100-ЦЦ	085530	385530	285530	305	605	116	1,5	5,10
ХРП-400x110-1,5-R100-ЦЦ	085540	385540	285540	405	705	116	1,5	6,60
ХРП-500x110-1,5-R100-ЦЦ	085550	385550	285550	505	805	116	1,5	8,40
ХРП-600x110-1,5-R100-ЦЦ	085560	385560	285560	605	905	116	1,5	10,50







Разветвитель ХРП предназначен для создания плавного поворота кабельной трассы с лотками ПЛК в горизонтальной плоскости. Лоток вставляется внутрь разветвителя и фиксируется винтами с подголовником М6х12 и гайками М6 с буртиком. Производитель предупреждает о необходимости установки минимум одной дополнительной опоры, расположенной в центре тяжести данной фасонной секции. Крышка КХРП поставляется отдельно.



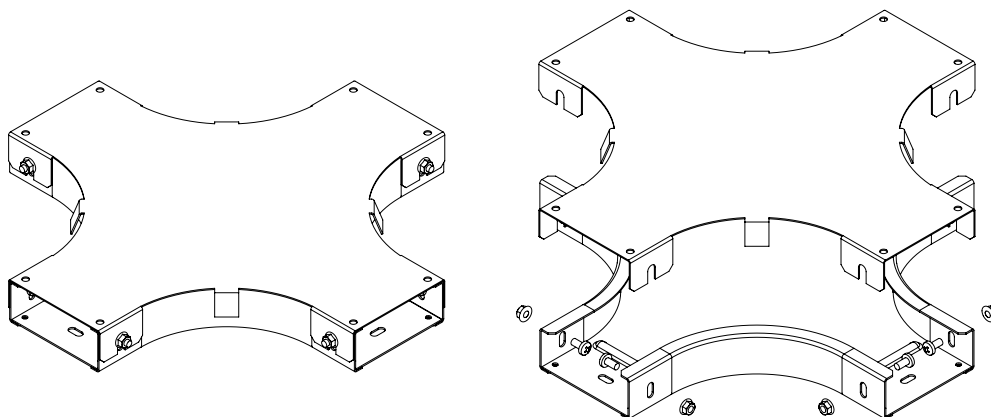
Крышка к разветвителю крестообразному горизонтальному КХРП

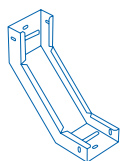


Артикул в исп. 	Код 	Код 	Код 	Ширина (В), мм	Длина (L), мм	Толщина металла, мм	Масса, кг/шт
КХРП-100-1,2-R100-СЦ	022413	322413	222413	107	405	1,2	0,91
КХРП-150-1,2-R100-СЦ	022403	322403	222403	157	455	1,2	1,30
КХРП-200-1,2-R100-СЦ	022423	322423	222423	207	505	1,2	1,77
КХРП-300-1,2-R100-СЦ	022433	322433	222433	307	605	1,2	2,81
КХРП-400-1,2-R100-СЦ	022443	322443	222443	407	705	1,2	4,00
КХРП-500-1,2-R100-СЦ	022453	322453	222453	507	805	1,2	5,50
КХРП-600-1,2-R100-СЦ	022463	322463	222463	607	905	1,2	7,10



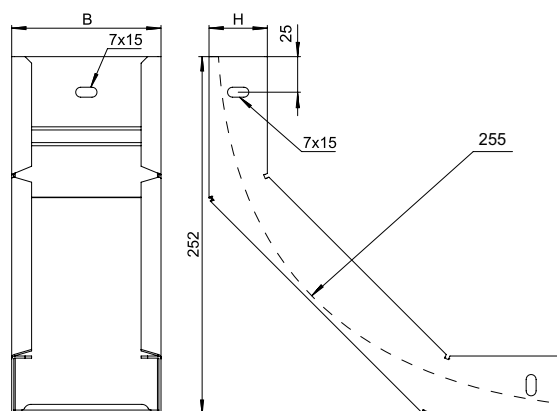
Крышки КХРП предназначены для защиты кабеля от воздействия атмосферных осадков, пыли, падения посторонних предметов и касания человека. На радиусной части крышки выполнены отгибные лепестки, предназначенные для дополнительной фиксации от горизонтального сдвига. В местах крепления крышки и разветвителя используются винты с подголовником М6х12 и гайки М6 с буртиком.





УГЛОВЫЕ СОЕДИНИТЕЛИ ВНУТРЕННИЕ И КРЫШКИ К НИМ

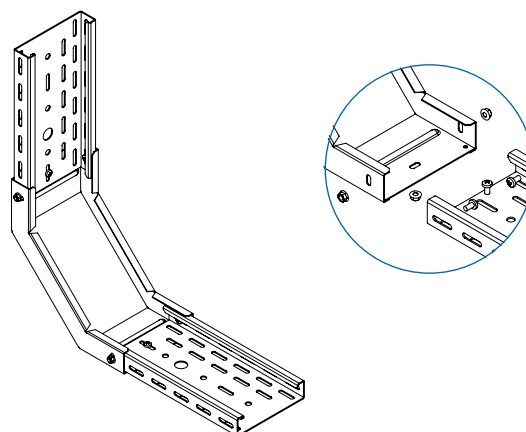
Угловой соединитель внутренний УСВНП90



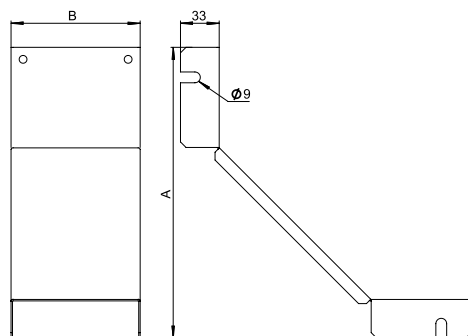
Артикул в исп.	Код	Код	Код	Ширина (В), мм	Высота (Н), мм	Толщина металла, мм	Масса, кг/шт
Борт 35							
УСВНП90-100x35-1,5-СЦ	085213	385213	285213	105	41	1,5	1,06
УСВНП90-150x35-1,5-СЦ	085203	385203	285203	155	41	1,5	1,31
УСВНП90-200x35-1,5-СЦ	085223	385223	285223	205	41	1,5	1,55
УСВНП90-300x35-1,5-СЦ	085233	385233	285233	305	41	1,5	2,05
Борт 60							
УСВНП90-100x60-1,5-СЦ	085216	385216	285216	105	66	1,5	1,23
УСВНП90-150x60-1,5-СЦ	085206	385206	285206	155	66	1,5	1,47
УСВНП90-200x60-1,5-СЦ	085226	385226	285226	205	66	1,5	1,71
УСВНП90-300x60-1,5-СЦ	085236	385236	285236	305	66	1,5	2,22
УСВНП90-400x60-1,5-СЦ	085246	385246	285246	405	66	1,5	2,67
УСВНП90-500x60-1,5-СЦ	085256	385256	285256	505	66	1,5	3,20
УСВНП90-600x60-1,5-СЦ	085266	385266	285266	605	66	1,5	3,60
Борт 85							
УСВНП90-100x85-1,5-СЦ	085218	385218	285218	105	91	1,5	1,39
УСВНП90-150x85-1,5-СЦ	085208	385208	285208	155	91	1,5	1,63
УСВНП90-200x85-1,5-СЦ	085228	385228	285228	205	91	1,5	1,87
УСВНП90-300x85-1,5-СЦ	085238	385238	285238	305	91	1,5	2,38
УСВНП90-400x85-1,5-СЦ	085248	385248	285248	405	91	1,5	2,83
УСВНП90-500x85-1,5-СЦ	085258	385258	285258	505	91	1,5	3,30
УСВНП90-600x85-1,5-СЦ	085268	385268	285268	605	91	1,5	3,80
Борт 110							
УСВНП90-150x110-1,5-СЦ	085200	385200	285200	155	116	1,5	1,77
УСВНП90-200x110-1,5-СЦ	085220	385220	285220	205	116	1,5	2,01
УСВНП90-300x110-1,5-СЦ	085230	385230	285230	305	116	1,5	2,51
УСВНП90-400x110-1,5-СЦ	085240	385240	285240	405	116	1,5	2,97
УСВНП90-500x110-1,5-СЦ	085250	385250	285250	505	116	1,5	3,50
УСВНП90-600x110-1,5-СЦ	085260	385260	285260	605	116	1,5	3,90







Угловой соединитель внутренний УСВНП90 предназначен для создания плавного подъема кабельной трассы с лотками ПЛК в вертикальной плоскости. Лоток вставляется внутрь соединителя и фиксируется винтами с подголовником М6х12 и гайками М6 с буртиком. Крышка КУСВНП90 поставляется отдельно.



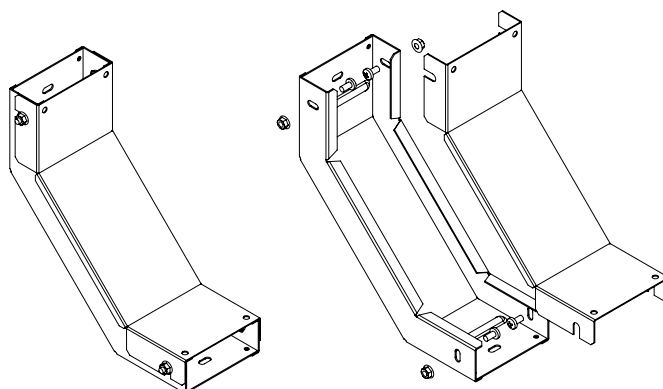
Крышка к угловому соединителю внутреннему КУСВНП90

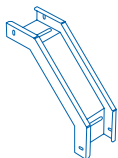


Артикул в исп. 	Код 	Код 	Код 	Ширина (В), мм	Длина (А), мм	Толщина металла, мм	Масса, кг/шт
Борт 35							
КУСВНП90-100x35-1,2-СЦ	020513	320513	220513	107	219	1,2	0,47
КУСВНП90-150x35-1,2-СЦ	020503	320503	220503	157	219	1,2	0,63
КУСВНП90-200x35-1,2-СЦ	020523	320523	220523	207	219	1,2	0,80
КУСВНП90-300x35-1,2-СЦ	020533	320533	220533	307	219	1,2	1,12
Борт 60							
КУСВНП90-100x60-1,2-СЦ	020516	320516	220516	107	194	1,2	0,41
КУСВНП90-150x60-1,2-СЦ	020506	320506	220506	157	194	1,2	0,55
КУСВНП90-200x60-1,2-СЦ	020526	320526	220526	207	194	1,2	0,70
КУСВНП90-300x60-1,2-СЦ	020536	320536	220536	307	194	1,2	0,99
КУСВНП90-400x60-1,2-СЦ	020546	320546	220546	407	194	1,2	1,27
КУСВНП90-500x60-1,2-СЦ	020556	320556	220556	507	194	1,2	1,56
КУСВНП90-600x60-1,2-СЦ	020566	320566	220566	607	194	1,2	1,85
Борт 85							
КУСВНП90-100x85-1,2-СЦ	020518	320518	220518	107	169	1,2	0,35
КУСВНП90-150x85-1,2-СЦ	020508	320508	220508	157	169	1,2	0,48
КУСВНП90-200x85-1,2-СЦ	020528	320528	220528	207	169	1,2	0,60
КУСВНП90-300x85-1,2-СЦ	020538	320538	220538	307	169	1,2	0,85
КУСВНП90-400x85-1,2-СЦ	020548	320548	220548	407	169	1,2	1,10
КУСВНП90-500x85-1,2-СЦ	020558	320558	220558	507	169	1,2	1,34
КУСВНП90-600x85-1,2-СЦ	020568	320568	220568	607	169	1,2	1,59
Борт 110							
КУСВНП90-150x110-1,2-СЦ	020500	320500	220500	157	144	1,2	0,40
КУСВНП90-200x110-1,2-СЦ	020520	320520	220520	207	144	1,2	0,62
КУСВНП90-300x110-1,2-СЦ	020530	320530	220530	307	144	1,2	0,86
КУСВНП90-400x110-1,2-СЦ	020540	320540	220540	407	144	1,2	1,11
КУСВНП90-500x110-1,2-СЦ	020550	320550	220550	507	144	1,2	1,35
КУСВНП90-600x110-1,2-СЦ	020560	320560	220560	607	144	1,2	1,34



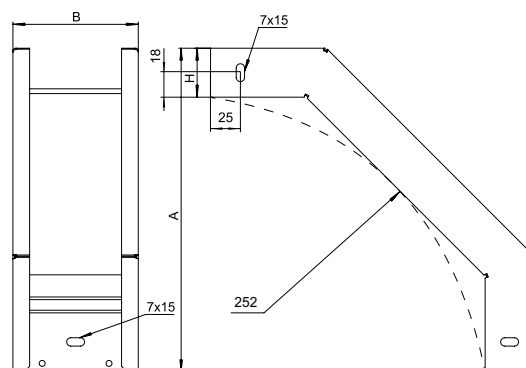
Крышки КУСВНП90 предназначены для защиты кабеля от воздействия атмосферных осадков, пыли, падения посторонних предметов и касания человека. В местах крепления крышки и соединителя используются винты с подголовником М6х12 и гайки М6 с буртиком.





УГЛОВЫЕ СОЕДИНИТЕЛИ ВНЕШНИЕ И КРЫШКИ К НИМ

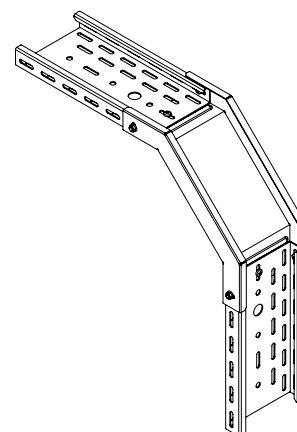
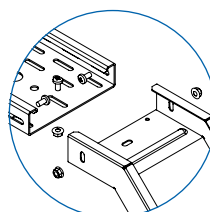
Угловой соединитель внешний УСВП90



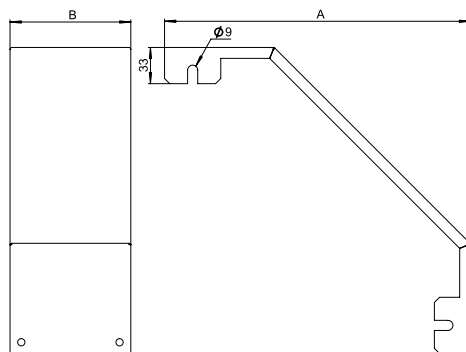
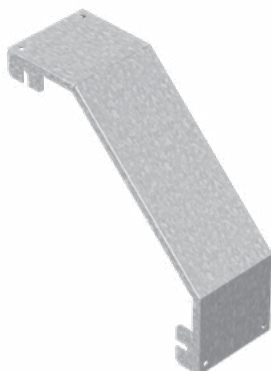
Артикул в исп.	Код	Код	Код	Ширина (В), мм	Высота (Н), мм	Длина (А), мм	Толщина металла, мм	Масса, кг/шт
Борт 35								
УСВП90-100x35-1,5-СЦ	085113	385113	285113	105	41	272	1,5	1,06
УСВП90-150x35-1,5-СЦ	085103	385103	285103	155	41	272	1,5	1,29
УСВП90-200x35-1,5-СЦ	085123	385123	285123	205	41	272	1,5	1,51
УСВП90-300x35-1,5-СЦ	085133	385133	285133	305	41	272	1,5	1,96
Борт 60								
УСВП90-100x60-1,5-СЦ	085116	385116	285116	105	66	279	1,5	1,34
УСВП90-150x60-1,5-СЦ	085106	385106	285106	155	66	279	1,5	1,57
УСВП90-200x60-1,5-СЦ	085126	385126	285126	205	66	279	1,5	1,79
УСВП90-300x60-1,5-СЦ	085136	385136	285136	305	66	279	1,5	2,24
УСВП90-400x60-1,5-СЦ	085146	385146	285146	405	66	279	1,5	2,67
УСВП90-500x60-1,5-СЦ	085156	385156	285156	505	66	279	1,5	3,10
УСВП90-600x60-1,5-СЦ	085166	385166	285166	605	66	279	1,5	3,60
Борт 85								
УСВП90-100x85-1,5-СЦ	085118	385118	285118	105	91	322	1,5	1,64
УСВП90-150x85-1,5-СЦ	085108	385108	285108	155	91	322	1,5	1,87
УСВП90-200x85-1,5-СЦ	085128	385128	285128	205	91	322	1,5	2,09
УСВП90-300x85-1,5-СЦ	085138	385138	285138	305	91	322	1,5	2,55
УСВП90-400x85-1,5-СЦ	085148	385148	285148	405	91	322	1,5	2,97
УСВП90-500x85-1,5-СЦ	085158	385158	285158	505	91	322	1,5	3,40
УСВП90-600x85-1,5-СЦ	085168	385168	285168	605	91	322	1,5	3,90
Борт 110								
УСВП90-150x110-1,5-СЦ	085100	385100	285100	155	116	347	1,5	2,21
УСВП90-200x110-1,5-СЦ	085120	385120	285120	205	116	347	1,5	2,43
УСВП90-300x110-1,5-СЦ	085130	385130	285130	305	116	347	1,5	2,88
УСВП90-400x110-1,5-СЦ	085140	385140	285140	405	116	347	1,5	3,30
УСВП90-500x110-1,5-СЦ	085150	385150	285150	505	116	347	1,5	3,80
УСВП90-600x110-1,5-СЦ	085160	385160	285160	605	116	347	1,5	4,20







Угловой соединитель внешний УСВП90 предназначен для создания плавного спуска кабельной трассы с лотками ПЛК в вертикальной плоскости. Лоток вставляется внутрь соединителя и фиксируется винтами с подголовником М6х12 и гайками М6 с буртиком. Крышка КУСВП90 поставляется отдельно.



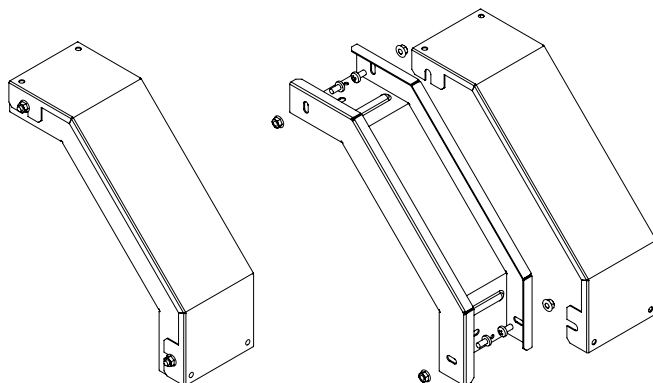
Крышка к угловому соединителю внешнему КУСВП90

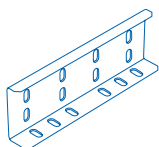


Артикул в исп. 	Код 	Код 	Код 	Ширина (B), мм	Длина (A), мм	Толщина металла, мм	Масса, кг/шт
Борт 35							
КУСВП90-100x35-1,2-СЦ	021813	321813	221813	107	272	1,2	0,55
КУСВП90-150x35-1,2-СЦ	021803	321803	221803	157	272	1,2	0,76
КУСВП90-200x35-1,2-СЦ	021823	321823	221823	207	272	1,2	0,97
КУСВП90-300x35-1,2-СЦ	021833	321833	221833	307	272	1,2	1,38
Борт 60							
КУСВП90-100x60-1,2-СЦ	021816	321816	221816	107	297	1,2	0,60
КУСВП90-150x60-1,2-СЦ	021806	321806	221806	157	297	1,2	0,83
КУСВП90-200x60-1,2-СЦ	021826	321826	221826	207	297	1,2	1,05
КУСВП90-300x60-1,2-СЦ	021836	321836	221836	307	297	1,2	1,51
КУСВП90-400x60-1,2-СЦ	021846	321846	221846	407	297	1,2	1,96
КУСВП90-500x60-1,2-СЦ	021856	321856	221856	507	297	1,2	2,42
КУСВП90-600x60-1,2-СЦ	021866	321866	221866	607	297	1,2	2,87
Борт 85							
КУСВП90-100x85-1,2-СЦ	021818	321818	221818	107	322	1,2	0,65
КУСВП90-150x85-1,2-СЦ	021808	321808	221808	157	322	1,2	0,89
КУСВП90-200x85-1,2-СЦ	021828	321828	221828	207	322	1,2	1,14
КУСВП90-300x85-1,2-СЦ	021838	321838	221838	307	322	1,2	1,63
КУСВП90-400x85-1,2-СЦ	021848	321848	221848	407	322	1,2	2,13
КУСВП90-500x85-1,2-СЦ	021858	321858	221858	507	322	1,2	2,62
КУСВП90-600x85-1,2-СЦ	021868	321868	221868	607	322	1,2	3,10
Борт 110							
КУСВП90-150x110-1,2-СЦ	021800	321800	221800	157	347	1,2	0,96
КУСВП90-200x110-1,2-СЦ	021820	321820	221820	207	347	1,2	1,23
КУСВП90-300x110-1,2-СЦ	021830	321830	221830	307	347	1,2	1,76
КУСВП90-400x110-1,2-СЦ	021840	321840	221840	407	347	1,2	2,29
КУСВП90-500x110-1,2-СЦ	021850	321850	221850	507	347	1,2	2,82
КУСВП90-600x110-1,2-СЦ	021860	321860	221860	607	347	1,2	3,40



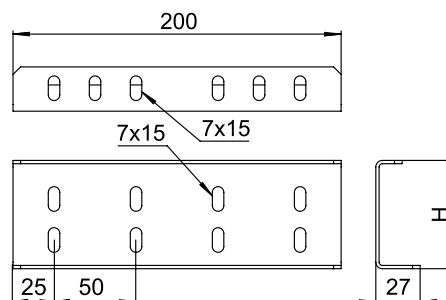
Крышки КУСВП90 предназначены для защиты кабеля от воздействия атмосферных осадков, пыли, падения посторонних предметов и касания человека. В местах крепления крышки и соединителя используются винты с подголовником М6х12 и гайки М6 с буртиком.





СОЕДИНИТЕЛИ К ЛОТКАМ

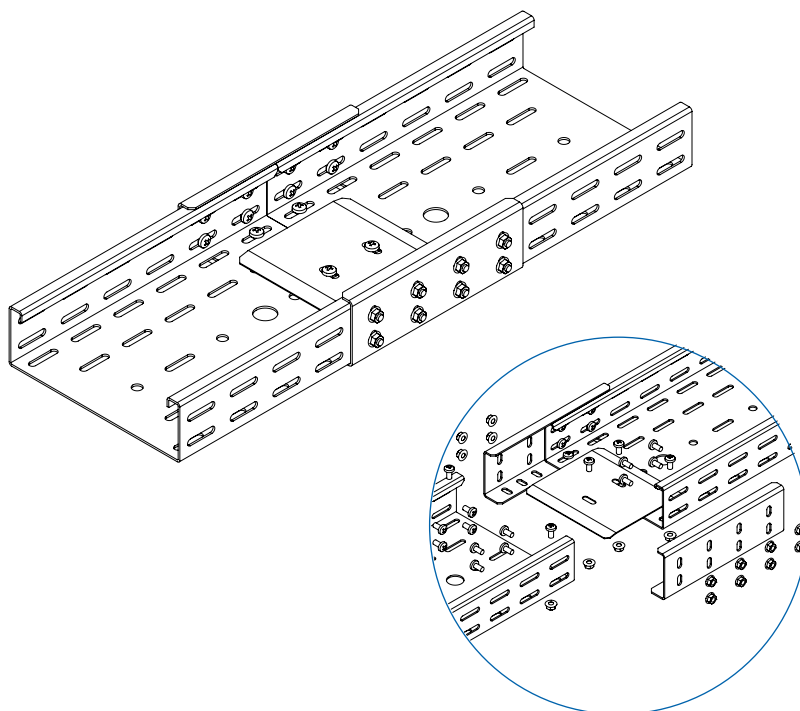
Соединитель боковой СБП



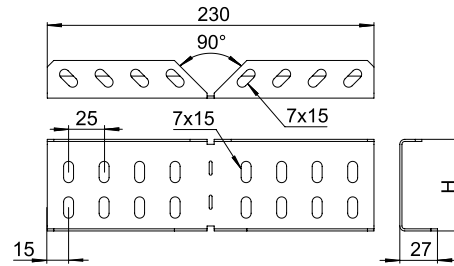
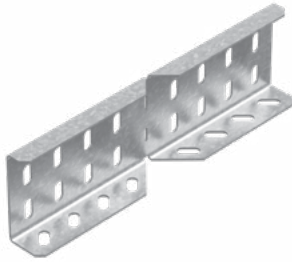
Артикул в исп.	Код	Код	Код	Высота (Н), мм	Толщина металла, мм	Масса, кг/шт
Борт 35						
СБП-35-1,5-СЦ	084730	384730	284730	40	1,5	0,17
СБП-35-2,0-СЦ	084732	384732	284732	41	2,0	0,23
Борт 60						
СБП-60-1,5-СЦ	084760	384760	284760	65	1,5	0,22
СБП-60-2,0-СЦ	084762	384762	284762	66	2,0	0,30
Борт 85						
СБП-85-1,5-СЦ	084780	384780	284780	90	1,5	0,28
СБП-85-2,0-СЦ	084782	384782	284782	91	2,0	0,38
Борт 110						
СБП-110-1,5-СЦ	084710	384710	284710	115	1,5	0,34
СБП-110-2,0-СЦ	084712	384712	284712	116	2,0	0,46



Соединитель СБП предназначен для соединения лотков серии ПЛК между собой. СБП устанавливается на внешней части лотка, фиксируется винтами с подголовником М6х12 и гайками М6 с буртиком. Для безопасного размещения кабеля над стыком лотков рекомендуем использовать протектор ПРП.



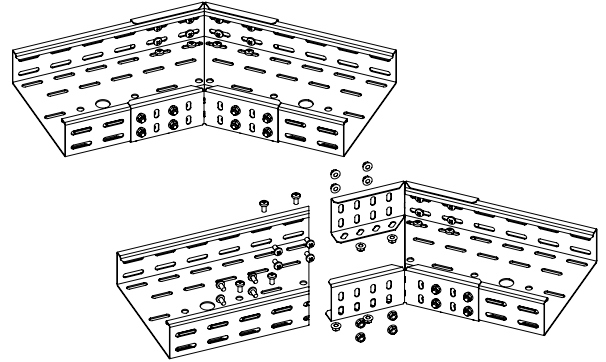
Соединитель боковой угловой СБУП



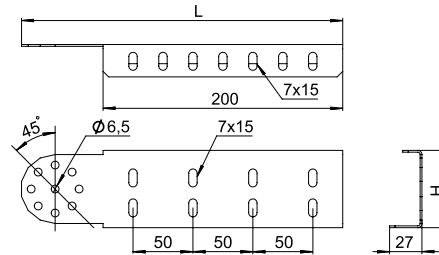
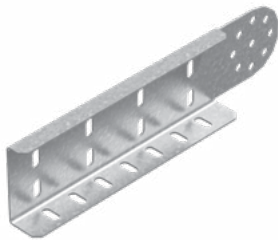
Артикул в исп. СЦ	Код СЦ	Код ГЦ	Код О	Высота (H), мм	Толщина металла, мм	Масса, кг/шт
СБУП-35-1,5-СЦ	084737	384737	284737	40	1,5	0,18
СБУП-60-1,5-СЦ	084767	384767	284767	65	1,5	0,24
СБУП-85-1,5-СЦ	084787	384787	284787	90	1,5	0,30
СБУП-110-1,5-СЦ	084717	384717	284717	115	1,5	0,37



Соединитель СБУП предназначен для организации поворота кабельной трассы под различным углом в горизонтальной плоскости. СБУП устанавливается на внешней части лотка, фиксируется винтами с подголовником М6х12 и гайками М6 с буртиком.



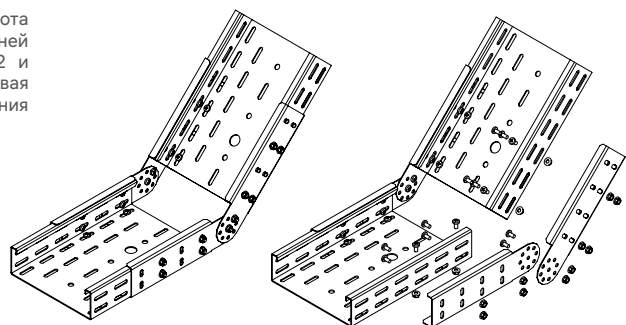
Соединитель шарнирный СШП

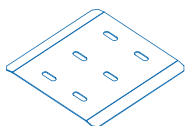


Артикул в исп. СЦ	Код СЦ	Код ГЦ	Код О	Высота (H), мм	Длина (L), мм	Толщина металла, мм	Масса, кг/компл
СШП-35-1,5-СЦ	084734	384734	284734	40	253	1,5	0,38
СШП-60-1,5-СЦ	084764	384764	284764	65	270	1,5	0,52
СШП-85-1,5-СЦ	084784	384784	284784	90	292	1,5	0,72
СШП-110-1,5-СЦ	084714	384714	284714	115	320	1,5	0,94



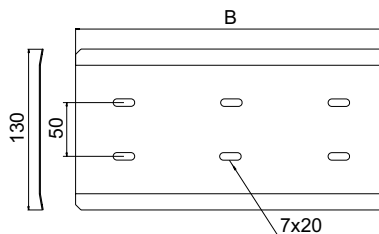
Соединитель СШП предназначен для организации поворота кабельной трассы по вертикали. СШП устанавливается на внешней части лотка, фиксируется винтами с подголовником М6х12 и гайками М6 с буртиком. В состав комплекта входит левая и правая части соединителя. Для организации одного узла соединения используются два комплекта СШП.





ПРОТЕКТОР К ЛОТКАМ

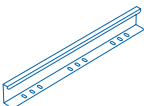
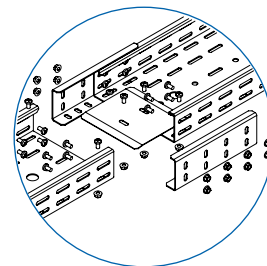
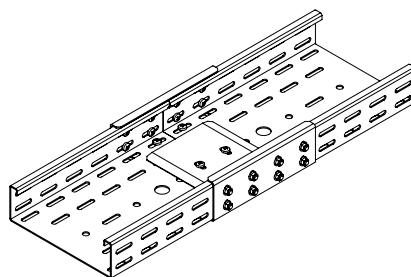
Протектор соединения лотков ПРП



Артикул в исп. СЦ	Код СЦ	Код ГЦ	Код О	Ширина (В), мм	Толщина металла, мм	Масса, кг/шт
ПРП-100-1,2-СЦ	060710	360710	260710	45	1,2	0,05
ПРП-150-1,2-СЦ	060700	360700	260700	95	1,2	0,11
ПРП-200-1,2-СЦ	060720	360720	260720	145	1,2	0,18
ПРП-300-1,2-СЦ	060730	360730	260730	245	1,2	0,29
ПРП-400-1,2-СЦ	060740	360740	260740	345	1,2	0,42
ПРП-500-1,2-СЦ	060750	360750	260750	445	1,2	0,53
ПРП-600-1,2-СЦ	060760	360760	260760	545	1,2	0,66

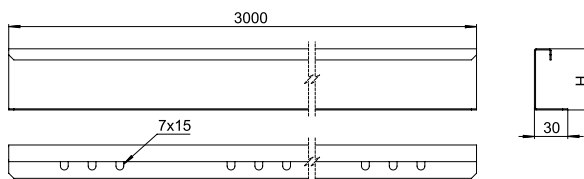


Протектор ПРП предназначен для защиты кабеля в местах соединения лотков. Протектор устанавливается на дно лотка. Для надежной фиксации протектора используйте винты с подголовником М6х12 и гайки М6 с буртиком.



ПЕРЕГОРОДКИ В ЛОТК

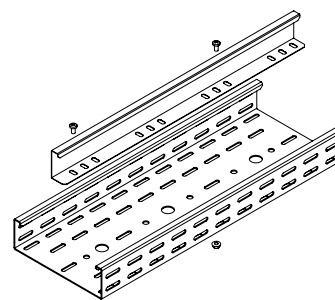
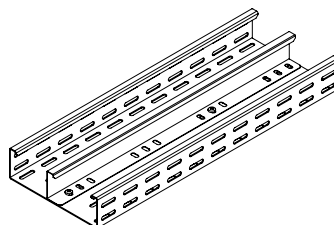
Перегородка лотка ПЛП



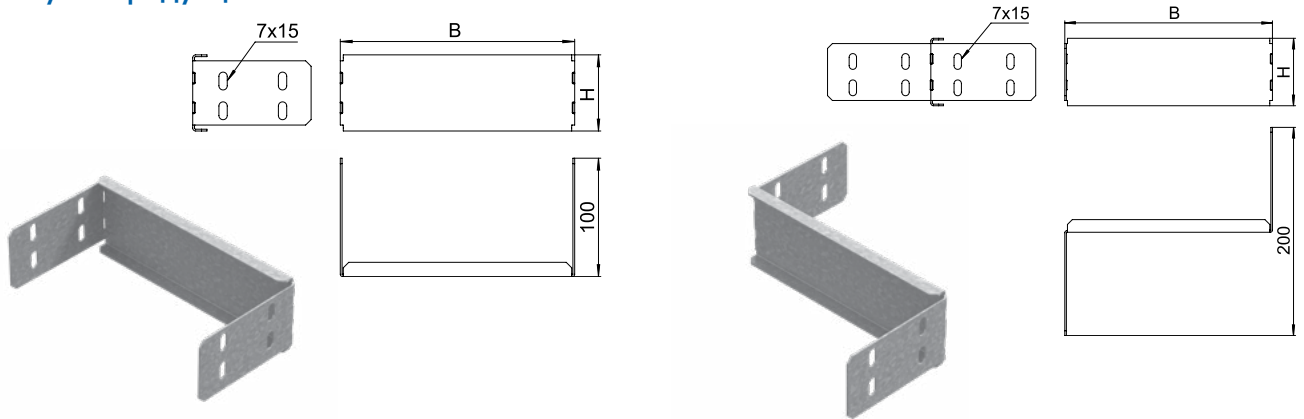
Артикул в исп. СЦ	Код СЦ	Код ГЦ	Код О	Высота (Н), мм	Толщина металла, мм	Масса, кг/м
ПЛП-35x3000-1,0-СЦ	081635	381635	281635	30	1,0	0,62
ПЛП-60x3000-1,0-СЦ	081660	381660	281660	55	1,0	0,82
ПЛП-85x3000-1,0-СЦ	081685	381685	281685	80	1,0	1,00
ПЛП-110x3000-1,0-СЦ	081611	381611	281611	105	1,0	1,20



Перегородка ПЛП предназначена для разделения силовых и информационных кабелей, размещенных в одном лотке. Для надежной фиксации перегородки рекомендуем использовать винты с подголовником М6х12 и гайки М6 с буртиком.



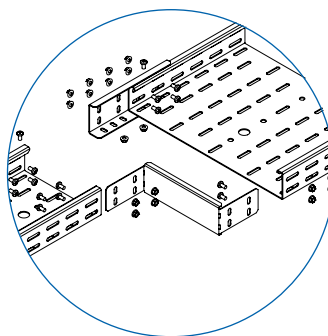
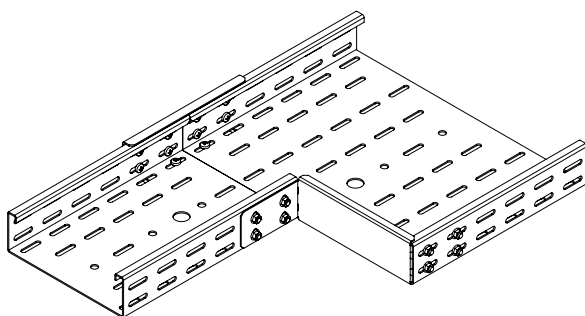
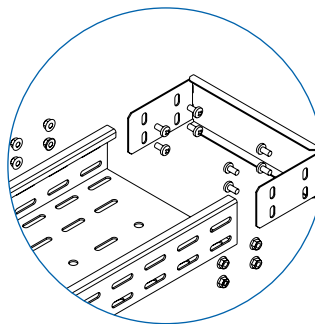
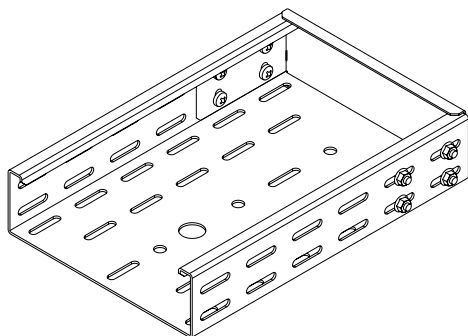
Заглушка-редукция ЗРП

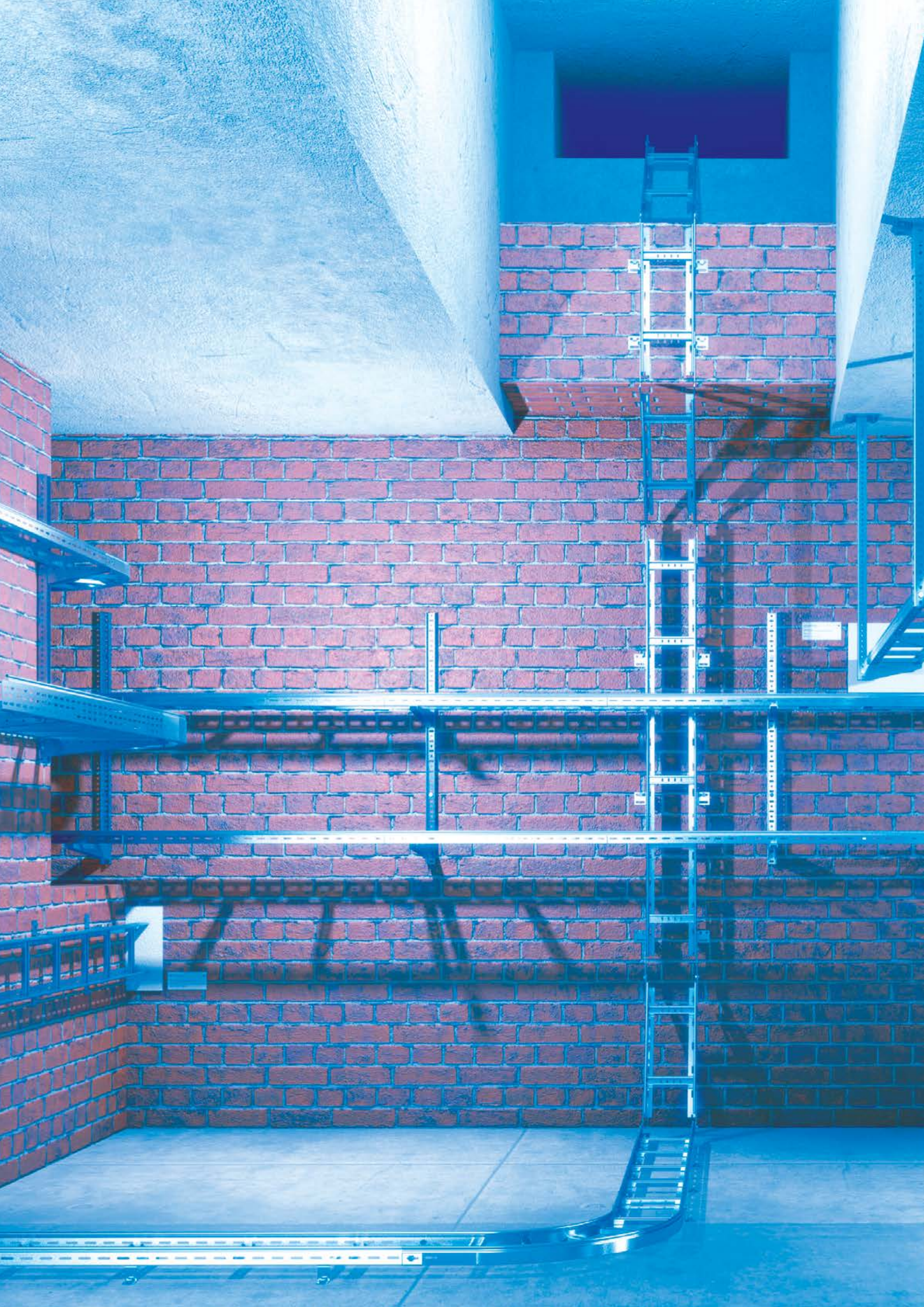


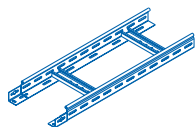
Артикул в исп. СЦ	Код СЦ	Код ГЦ	Код О	Ширина (В), мм	Высота (Н), мм	Толщина металла, мм	Масса, кг/шт
Борт 35							
ЗРП-50x35-1,5-СЦ	081883	381883	281883	50	35	1,5	0,09
ЗРП-100x35-1,5-СЦ	081813	381813	281813	100	35	1,5	0,12
ЗРП-150x35-1,5-СЦ	081873	381873	281873	150	35	1,5	0,16
ЗРП-200x35-1,5-СЦ	081823	381823	281823	200	35	1,5	0,19
ЗРП-250x35-1,5-СЦ	081832	381832	281832	250	35	1,5	0,22
ЗРП-300x35-1,5-СЦ	081833	381833	281833	300	35	1,5	0,26
Борт 60							
ЗРП-50x60-1,5-СЦ	081886	381886	281886	50	60	1,5	0,15
ЗРП-100x60-1,5-СЦ	081816	381816	281816	100	60	1,5	0,21
ЗРП-150x60-1,5-СЦ	081876	381876	281876	150	60	1,5	0,25
ЗРП-200x60-1,5-СЦ	081826	381826	281826	200	60	1,5	0,31
ЗРП-250x60-1,5-СЦ	081862	381862	281862	250	60	1,5	0,35
ЗРП-300x60-1,5-СЦ	081836	381836	281836	300	60	1,5	0,40
ЗРП-350x60-1,5-СЦ	081806	381806	281806	350	60	1,5	0,45
ЗРП-400x60-1,5-СЦ	081846	381846	281846	400	60	1,5	0,50
ЗРП-450x60-1,5-СЦ	081864	381864	281864	450	60	1,5	0,55
ЗРП-500x60-1,5-СЦ	081856	381856	281856	500	60	1,5	0,60
ЗРП-600x60-1,5-СЦ	081866	381866	281866	600	60	1,5	0,70
Борт 85							
ЗРП-50x85-1,5-СЦ	081888	381888	281888	50	85	1,5	0,22
ЗРП-100x85-1,5-СЦ	081818	381818	281818	100	85	1,5	0,29
ЗРП-150x85-1,5-СЦ	081878	381878	281878	150	85	1,5	0,36
ЗРП-200x85-1,5-СЦ	081828	381828	281828	200	85	1,5	0,42
ЗРП-250x85-1,5-СЦ	081882	381882	281882	250	85	1,5	0,48
ЗРП-300x85-1,5-СЦ	081838	381838	281838	300	85	1,5	0,55
ЗРП-350x85-1,5-СЦ	081808	381808	281808	350	85	1,5	0,61
ЗРП-400x85-1,5-СЦ	081848	381848	281848	400	85	1,5	0,68
ЗРП-450x85-1,5-СЦ	081884	381884	281884	450	85	1,5	0,74
ЗРП-500x85-1,5-СЦ	081858	381858	281858	500	85	1,5	0,80
ЗРП-600x85-1,5-СЦ	081868	381868	281868	600	85	1,5	0,93
Борт 110							
ЗРП-50x110-1,5-СЦ	081881	381881	281881	50	110	1,5	0,30
ЗРП-100x110-1,5-СЦ	081811	381811	281811	100	110	1,5	0,38
ЗРП-150x110-1,5-СЦ	081871	381871	281871	150	110	1,5	0,46
ЗРП-200x110-1,5-СЦ	081817	381817	281817	200	110	1,5	0,54
ЗРП-250x110-1,5-СЦ	081810	381810	281810	250	110	1,5	0,61
ЗРП-300x110-1,5-СЦ	081831	381831	281831	300	110	1,5	0,69
ЗРП-350x110-1,5-СЦ	081801	381801	281801	350	110	1,5	0,77
ЗРП-400x110-1,5-СЦ	081841	381841	281841	400	110	1,5	0,85
ЗРП-450x110-1,5-СЦ	081814	381814	281814	450	110	1,5	0,93
ЗРП-500x110-1,5-СЦ	081819	381819	281819	500	110	1,5	1,01
ЗРП-600x110-1,5-СЦ	081861	381861	281861	600	110	1,5	1,16



Заглушка-редукция ЗРП предназначена для блокировки конечных отрезков кабельных трасс. Наличие заглушки ЗРП и крышки КПЛК повышает IP-защиту трассы до IP2X для перфорированных и до IP4X для неперфорированных лотков. ЗРП также используется в качестве упрощенной редукции при переходе с одной ширины лотка на другую. В этом случае монтажные лепестки следует Z-образно отогнуть параллельно бортам двух соединяемых лотков. Для надежной фиксации ЗРП рекомендуем использовать винты с подголовником М6х12 и гайки М6 с буртиком.







Система лестничных лотков серий НЛО, ВЛЛ

Предназначена для размещения и организации кабелей в промышленных, коммерческих и жилых зданиях, включая прокладку на открытом воздухе. Отличается повышенной несущей способностью, стойкостью к ветровым и снеговым нагрузкам. Пригодна для горячего оцинкования и использования в агрессивных средах. Перемычки крепятся методом клинчинга либо метизами. Кабель крепится к перемычкам с помощью нейлоновых, металлических стяжек, а также U-образными кабельными хомутами. Выпускается в горизонтальном и вертикальном варианте. Может комплектоваться крышкой.

НЛО



Нагрузка (кг/м):
до 225



Длина лотка (мм):
3 000 / 6 000



Высота лотка (мм):
50 / 60 / 80 / 100



Ширина лотка (мм):
200 / 300 / 400 / 500 / 600



Толщина металла (мм):
1,2 / 1,5



Полезная площадь сечения
(см²): 64 – 494

ВЛЛ



Нагрузка (кг/м):
до 100



Длина лотка (мм):
3 000



Высота лотка (мм):
50



Ширина лотка (мм):
200 / 300 / 400 / 500 / 600



Толщина металла (мм):
1,2 / 2,0



Полезная площадь сечения
(см²): 64 – 197

Полезное сечение системы НЛО (см²)

	50	60	80	100
200	64	84	122	162
300	97	126	185	245
400	131	168	249	328
500	164	210	312	411
600	197	252	375	494

Лотки лестничные серии НЛО изготовлены из стали 08ПС, ГОСТ 1050-2013 на прокатных станах с последующей клепкой перекладин методом «клинчинга». Клинчинговое соединение не повреждает цинк, является вибро- и жаростойким. Перекладины вертикальных лестничных лотков серии ВЛЛ крепятся к бортам точечной сваркой.

Типы покрытий и материалов



Цинкование по методу
Сендзимира



Порошковая покраска



Горячее цинкование

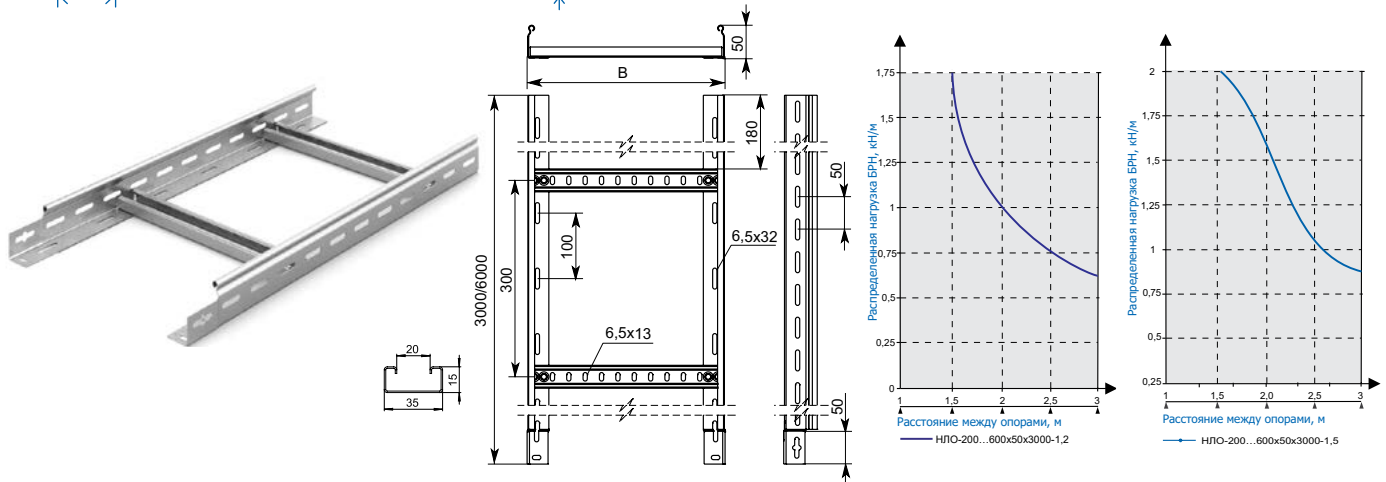


Нержавеющая сталь
(под заказ)







Лестничный лоток серии НЛО, борт 50

 3 000 / 6 000 мм
  50 мм
  64-197 см²
 до 160 кг/м



Артикул в исп. 	Код 	Код 	Код 	Ширина лотка (В), мм	Толщина борта, мм	Толщина перекладки, мм	Полезное сечение, см ²	Нагрузка БРН (Qmax) (кг/м) при расстоянии между опорами		Масса, кг/м
								2 м	3 м	
НЛО-200x50x3000-1,2-СЦ	013251	313251	213251	200	1,2	0,9	64	134	85	1,99
НЛО-300x50x3000-1,2-СЦ	013351	313351	213351	300	1,2	0,9	97	134	85	2,17
НЛО-400x50x3000-1,2-СЦ	013451	313451	213451	400	1,2	0,9	131	134	85	2,36
НЛО-500x50x3000-1,2-СЦ	013551	313551	213551	500	1,2	0,9	164	134	85	2,54
НЛО-600x50x3000-1,2-СЦ	013651	313651	213651	600	1,2	0,9	197	134	85	2,72
НЛО-200x50x3000-1,5-СЦ	013255	313255	213255	200	1,5	0,9	64	134	85	2,38
НЛО-300x50x3000-1,5-СЦ	013355	313355	213355	300	1,5	0,9	97	134	85	2,56
НЛО-400x50x3000-1,5-СЦ	013455	313455	213455	400	1,5	0,9	131	134	85	2,74
НЛО-500x50x3000-1,5-СЦ	013555	313555	213555	500	1,5	0,9	164	134	85	2,93
НЛО-600x50x3000-1,5-СЦ	013655	313655	213655	600	1,5	0,9	197	134	85	3,11

Артикул в исп. 	Код 	Код 	Код 	Ширина лотка (В), мм	Толщина борта, мм	Толщина перекладки, мм	Полезное сечение, см ²	Нагрузка БРН (Qmax) (кг/м) при расстоянии между опорами		Масса, кг/м
								2 м	3 м	
НЛО-200x50x6000-1,2-СЦ	083256	383256	283256	200	1,2	0,9	64	134	85	2,00
НЛО-300x50x6000-1,2-СЦ	083356	383356	283356	300	1,2	0,9	97	134	85	2,18
НЛО-400x50x6000-1,2-СЦ	083456	383456	283456	400	1,2	0,9	131	134	85	2,36
НЛО-500x50x6000-1,2-СЦ	083556	383556	283556	500	1,2	0,9	164	134	85	2,54
НЛО-600x50x6000-1,2-СЦ	083656	383656	283656	600	1,2	0,9	197	134	85	2,73
НЛО-200x50x6000-1,5-СЦ	083257	383257	283257	200	1,5	0,9	64	134	85	2,39
НЛО-300x50x6000-1,5-СЦ	083357	383357	283357	300	1,5	0,9	97	134	85	2,57
НЛО-400x50x6000-1,5-СЦ	083457	383457	283457	400	1,5	0,9	131	134	85	2,75
НЛО-500x50x6000-1,5-СЦ	083557	383557	283557	500	1,5	0,9	164	134	85	2,93
НЛО-600x50x6000-1,5-СЦ	083657	383657	283657	600	1,5	0,9	197	134	85	3,11

Лестничный лоток серии НЛО, борт 60



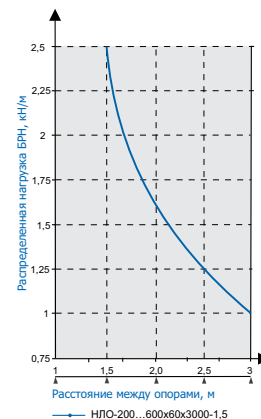
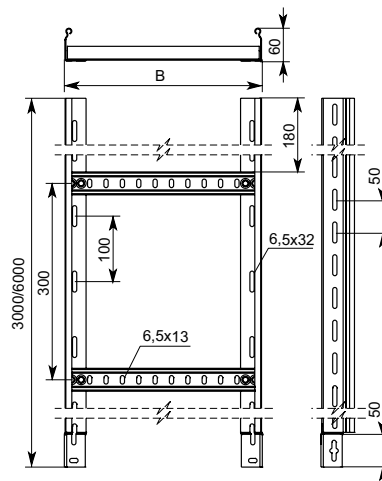
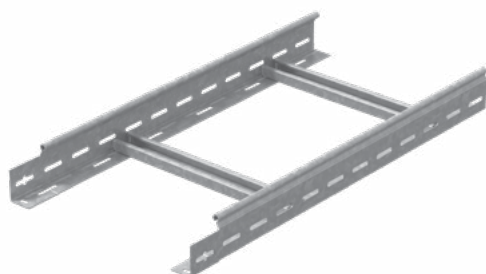
3 000 / 6 000 мм



60 мм

84-252 см²

до 168 кг/м



Артикул в исп.	Код	Код	Код	Ширина лотка (В), мм	Толщина борта, мм	Толщина перекладины, мм	Полезное сечение, см ²	Нагрузка БРН (Qmax) (кг/м), при расстоянии между опорами		Масса, кг/м
								2 м	3 м	
НЛО-200x60x3000-1,5-СЦ	013265	313265	213265	200	1,5	0,9	84	141	95	2,62
НЛО-300x60x3000-1,5-СЦ	013365	313365	213365	300	1,5	0,9	126	141	95	2,80
НЛО-400x60x3000-1,5-СЦ	013465	313465	213465	400	1,5	0,9	168	141	95	2,98
НЛО-500x60x3000-1,5-СЦ	013565	313565	213565	500	1,5	0,9	210	141	95	3,16
НЛО-600x60x3000-1,5-СЦ	013665	313665	213665	600	1,5	0,9	252	141	95	3,34

Артикул в исп.	Код	Код	Код	Ширина лотка (В), мм	Толщина борта, мм	Толщина перекладины, мм	Полезное сечение, см ²	Нагрузка БРН (Qmax) (кг/м), при расстоянии между опорами		Масса, кг/м
								2 м	3 м	
НЛО-200x60x6000-1,5-СЦ	083276	383276	283276	200	1,5	0,9	84	141	95	2,62
НЛО-300x60x6000-1,5-СЦ	083376	383376	283376	300	1,5	0,9	126	141	95	2,80
НЛО-400x60x6000-1,5-СЦ	083476	383476	283476	400	1,5	0,9	168	141	95	2,99
НЛО-500x60x6000-1,5-СЦ	083576	383576	283576	500	1,5	0,9	210	141	95	3,17
НЛО-600x60x6000-1,5-СЦ	083676	383676	283676	600	1,5	0,9	252	141	95	3,35

Лестничный лоток серии НЛО, борт 80



3 000 / 6 000 мм



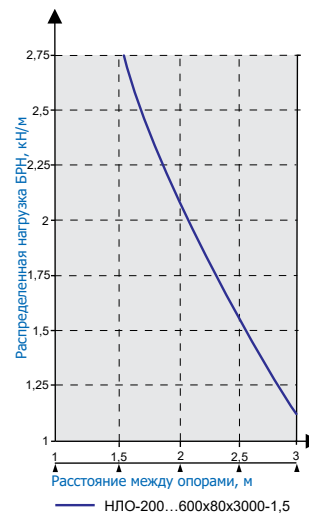
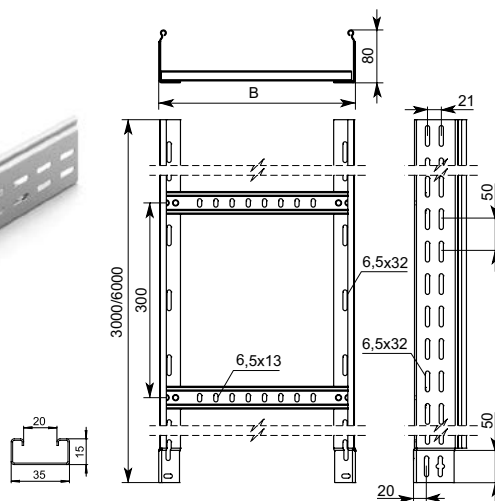
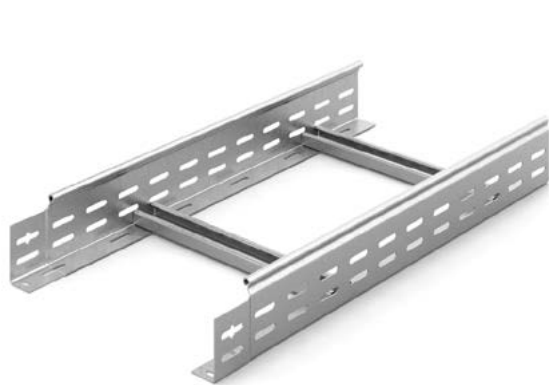
80 мм



122-375 см²



до 210 кг/м



Артикул в исп. СЦ	Код СЦ	Код ГЦ	Код О	Ширина лотка (В), мм	Толщина борта, мм	Толщина перекладины, мм	Полезное сечение, см ²	Нагрузка БРН (Qmax) (кг/м), при расстоянии между опорами		Масса, кг/м
								2 м	3 м	
НЛО-200x80x3000-1,5-СЦ	013281	313281	213281	200	1,5	0,9	122	200	110	2,99
НЛО-300x80x3000-1,5-СЦ	013381	313381	213381	300	1,5	0,9	185	200	110	3,17
НЛО-400x80x3000-1,5-СЦ	013481	313481	213481	400	1,5	0,9	249	200	110	3,36
НЛО-500x80x3000-1,5-СЦ	013581	313581	213581	500	1,5	0,9	312	200	110	3,54
НЛО-600x80x3000-1,5-СЦ	013681	313681	213681	600	1,5	0,9	375	200	110	3,72

Артикул в исп. СЦ	Код СЦ	Код ГЦ	Код О	Ширина лотка (В), мм	Толщина борта, мм	Толщина перекладины, мм	Полезное сечение, см ²	Нагрузка БРН (Qmax) (кг/м), при расстоянии между опорами		Масса, кг/м
								2 м	3 м	
НЛО-200x80x6000-1,5-СЦ	083286	383286	283286	200	1,5	0,9	122	200	110	3,00
НЛО-300x80x6000-1,5-СЦ	083386	383386	283386	300	1,5	0,9	185	200	110	3,18
НЛО-400x80x6000-1,5-СЦ	083486	383486	283486	400	1,5	0,9	249	200	110	3,36
НЛО-500x80x6000-1,5-СЦ	083586	383586	283586	500	1,5	0,9	312	200	110	3,55
НЛО-600x80x6000-1,5-СЦ	083686	383686	283686	600	1,5	0,9	375	200	110	3,73

Лестничный лоток серии НЛО, борт 100



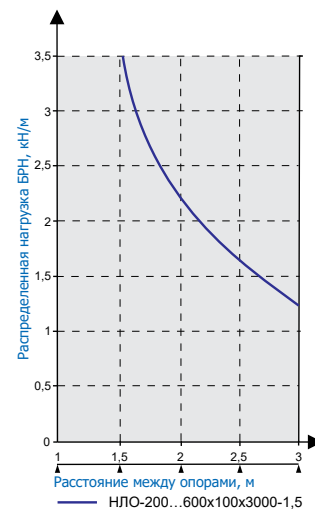
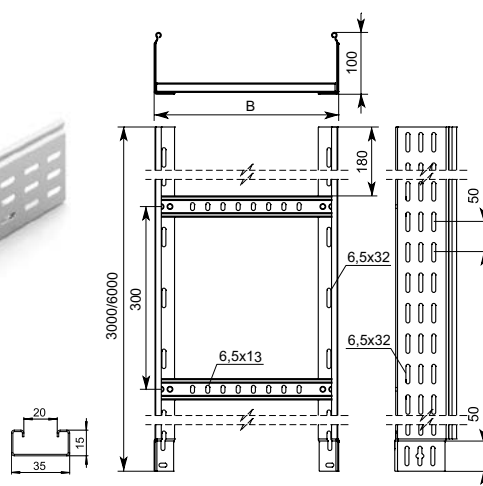
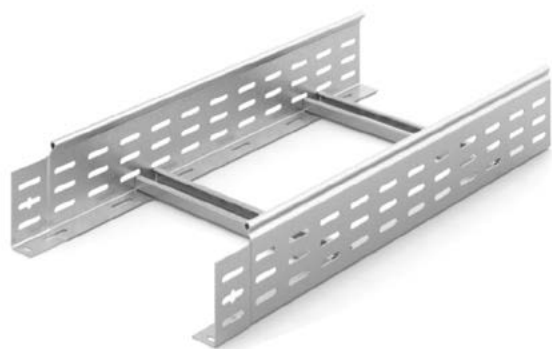
3 000 / 6 000 мм







100 мм

162-494 см²

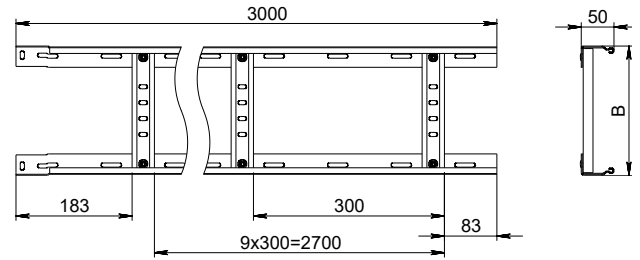
до 225 кг/м



Артикул в исп. 	Код 	Код 	Код 	Ширина лотка (В), мм	Толщина борта, мм	Толщина перекладины, мм	Полезное сечение, см ²	Нагрузка БРН (Q _{max}) (кг/м), при расстоянии между опорами		Масса, кг/м
								2 м	3 м	
НЛО-200x100x3000-1,5-СЦ	013211	313211	213211	200	1,5	0,9	162	214	113	3,37
НЛО-300x100x3000-1,5-СЦ	013311	313311	213311	300	1,5	0,9	245	214	113	3,55
НЛО-400x100x3000-1,5-СЦ	013411	313411	213411	400	1,5	0,9	328	214	113	3,73
НЛО-500x100x3000-1,5-СЦ	013511	313511	213511	500	1,5	0,9	411	214	113	3,92
НЛО-600x100x3000-1,5-СЦ	013611	313611	213611	600	1,5	0,9	494	214	113	4,10

Артикул в исп. 	Код 	Код 	Код 	Ширина лотка (В), мм	Толщина борта, мм	Толщина перекладины, мм	Полезное сечение, см ²	Нагрузка БРН (Q _{max}) (кг/м), при расстоянии между опорами		Масса, кг/м
								2 м	3 м	
НЛО-200x100x6000-1,5-СЦ	083216	383216	283216	200	1,5	0,9	162	214	113	3,38
НЛО-300x100x6000-1,5-СЦ	083316	383316	283316	300	1,5	0,9	245	214	113	3,56
НЛО-400x100x6000-1,5-СЦ	083416	383416	283416	400	1,5	0,9	328	214	113	3,74
НЛО-500x100x6000-1,5-СЦ	083516	383516	283516	500	1,5	0,9	411	214	113	3,92
НЛО-600x100x6000-1,5-СЦ	083616	383616	283616	600	1,5	0,9	494	214	113	4,10

Лестничный лоток вертикальный ВЛЛ для легких нагрузок, борт 50

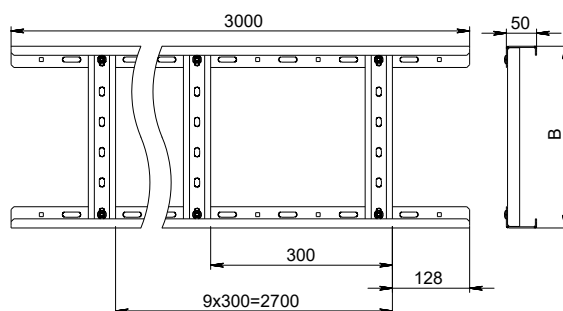


Артикул в исп. СЦ	Код СЦ	Код ГЦ	Код О	Ширина лотка (В), мм	Толщина борта, мм	Толщина перекладины, мм	Полезное сечение, см ²	Нагрузка БРН (Q _{max}), кг/м при расстоянии между опорами 1,5 м	Масса, кг/м
ВЛЛ-200x50x3000-1,2-СЦ	017251	317251	217251	200	1,2	0,9	64	80	2,00
ВЛЛ-300x50x3000-1,2-СЦ	017351	317351	217351	300	1,2	0,9	97	80	2,17
ВЛЛ-400x50x3000-1,2-СЦ	017451	317451	217451	400	1,2	0,9	131	80	2,37
ВЛЛ-500x50x3000-1,2-СЦ	017551	317551	217551	500	1,2	0,9	164	80	2,53
ВЛЛ-600x50x3000-1,2-СЦ	017651	317651	217651	600	1,2	0,9	197	80	2,73



Лотки серии ВЛЛ крепятся к стене с помощью усиленной скобы крепления лестничного лотка УСКЛ.

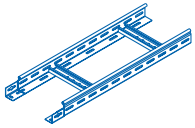
Лестничный лоток вертикальный ВЛЛ для средних нагрузок, борт 50



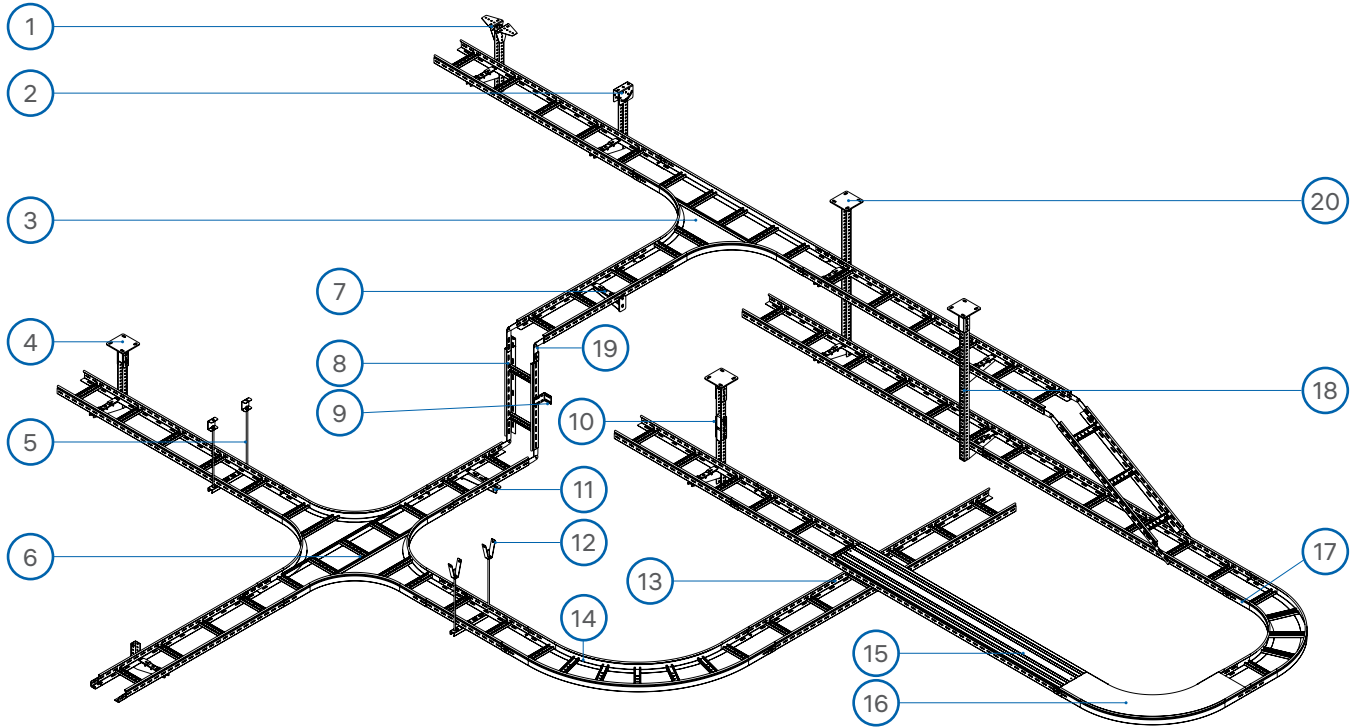
Артикул в исп.	Код	Код	Код	Ширина лотка (В), мм	Толщина борта, мм	Толщина перекладины, мм	Полезное сечение, см ²	Нагрузка БРН (Q _{max}), кг/м при расстоянии между опорами 3,0 м	Масса, кг/м
ВЛЛ-200x50x3000-2,0-СЦ	017252	317252	217252	200	2,0	1,5	64	100	3,50
ВЛЛ-300x50x3000-2,0-СЦ	017352	317352	217352	300	2,0	1,5	97	100	3,80
ВЛЛ-400x50x3000-2,0-СЦ	017452	317452	217452	400	2,0	1,5	131	100	4,20
ВЛЛ-500x50x3000-2,0-СЦ	017552	317552	217552	500	2,0	1,5	164	100	4,60
ВЛЛ-600x50x3000-2,0-СЦ	017652	317652	217652	600	2,0	1,5	197	100	4,90



Лотки серии ВЛЛ крепятся к стене с помощью усиленной скобы крепления лестничного лотка УСКЛ. Изделие ВЛЛ для средних нагрузок несовместимо с крышками КЛЗТ и КЛЗТЗ.



Состав системы лестничных лотков серий НЛО, ВЛЛ

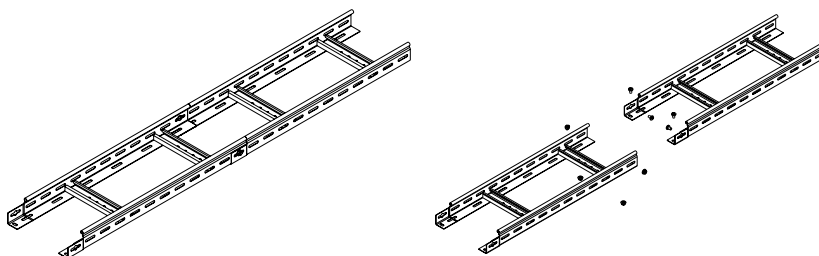


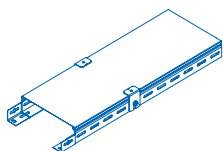
1. Уголок монтажный УМ _____	289	11. Консоль подвеса настенного КПН7 _____	313
2. Поворотно-потолочный держатель ППД _____	289	12. Крепление к потолку и профнастилу КПП _____	293
3. Тройник лестничного лотка ТЛНЛО, R330 _____	208	13. Лестничный лоток НЛО _____	192
4. Потолочное крепление одинарное ПКОЗ, ПКО5 _____	309	14. Поворот лестничного лотка ПЛНЛО90, R600 _____	206
5. Шпилька ШП _____	346	15. Крышка лотка для заземления КЛЗТЗ _____	200
6. Крестообразный разветвитель лестничного лотка ХЛНЛО, R330 _____	211	16. Крышка к повороту лестничного лотка КПЛНЛО90, R330 _____	207
7. Консоль подвеса настенного КПН7 _____	313	17. Поворот лестничного лотка ПЛНЛО90, R330 _____	205
8. Лестничный лоток вертикальный ВЛЛ _____	196	18. Стойка потолочного подвеса СПТЗ _____	301
9. Скоба крепления лотка СКЛ _____	284	19. Планка шарнирного соединения универсальная ПШСМ _____	218
10. Соединитель стойки потолочного подвеса ССП _____	311	20. Стойка потолочная сварная СПСЗ _____	306

Соединение лотков серий НЛО и ВЛЛ



Для ускоренного монтажа предусмотрено соединение, при котором лотки стыкуются внахлест (т.н. «мама-папа») с перекрытием торцов на 50 мм. Такое соединение не требует дополнительных монтажных элементов при стыковании прямых секций лотков. При монтаже рекомендуется использовать винты М6х12 и гайки М6 с буртиком. Для соединения лотков, у которых такое соединение обрезано, следует использовать соединитель СЛУМ.



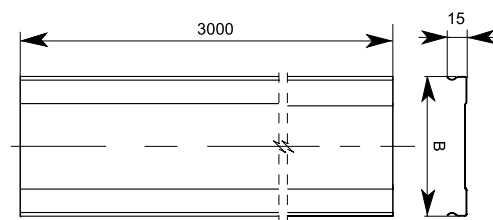


АКСЕССУАРЫ ДЛЯ СИСТЕМЫ ЛЕСТНИЧНЫХ ЛОТКОВ СЕРИЙ НЛО, ВЛЛ

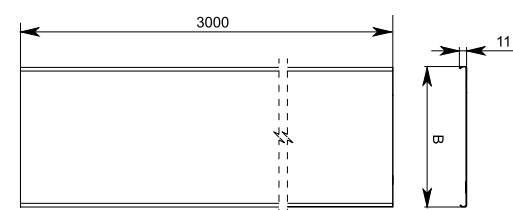
Крышка лотка КЛЗТ

Крышки предназначены для защиты кабеля от воздействия атмосферных осадков, пыли, падения посторонних предметов и касания человека. Крышки устанавливаются на лотки серий НЛО и ВЛЛ. Конструкция крышки позволяет при установке на лоток обеспечить электрическую непрерывность кабельной трассы и не требует дополнительного заземления.


 3 000 мм




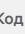




Толщина менее 1 мм



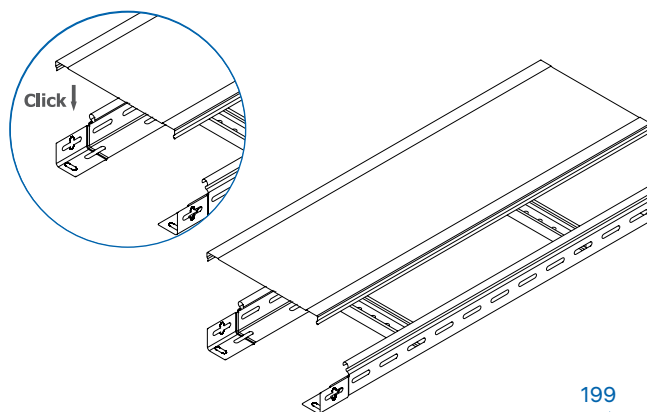
Толщина 1 мм и более

 Возможно изготовление под заказ крышек: толщиной 1,2 мм от 3 000 м.

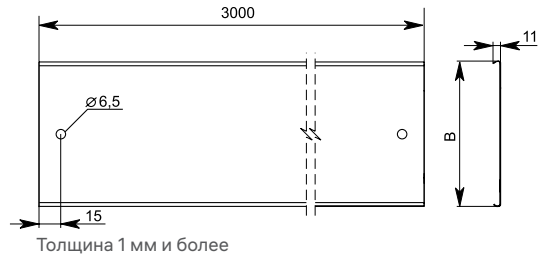
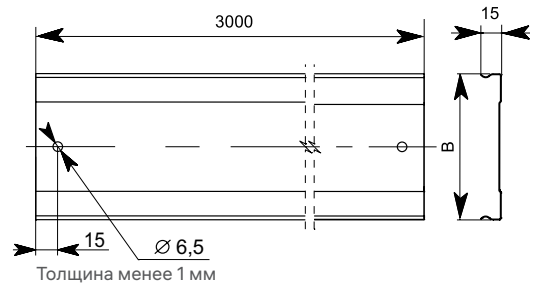
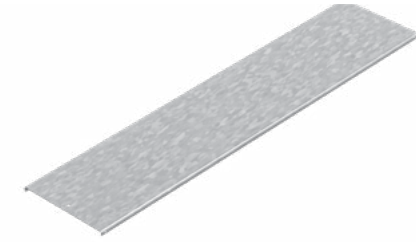
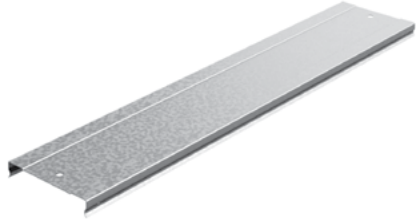
Артикул в исп. 	Код 	Код 	Код 	Ширина (В), мм	Масса, кг/м 	Толщина в исп. 
КЛЗТ-200x15x3000-0,6-СЦ	020024	321024	220024	200	1,06	0,7
КЛЗТ-300x15x3000-0,7-СЦ	020034	320034	220034	300	1,79	1,0
КЛЗТ-400x15x3000-0,7-СЦ	020044	320044	220044	400	2,34	1,0
КЛЗТ-500x15x3000-0,9-СЦ	020153	320153	220153	500	3,71	1,0
КЛЗТ-600x15x3000-0,9-СЦ	020163	320163	220163	600	4,41	1,0
КЛЗТ-200x11x3000-1,0-СЦ	020028	320028	220028	201	1,70	1,0
КЛЗТ-300x11x3000-1,0-СЦ	020088	-	220038	301	2,47	-
КЛЗТ-400x11x3000-1,0-СЦ	020048	-	220048	401	3,27	-
КЛЗТ-500x11x3000-1,0-СЦ	020098	-	220058	501	4,03	-
КЛЗТ-600x11x3000-1,0-СЦ	020068	-	220068	601	4,87	-
КЛЗТ-200x11x3000-1,5-СЦ	020027	320027	220027	201	2,53	1,5
КЛЗТ-300x11x3000-1,5-СЦ	020037	320037	220037	301	3,70	1,5
КЛЗТ-400x11x3000-1,5-СЦ	020047	320047	220047	401	4,87	1,5
КЛЗТ-500x11x3000-1,5-СЦ	020057	320057	220057	501	6,03	1,5
КЛЗТ-600x11x3000-1,5-СЦ	020067	320067	220067	601	7,30	1,5






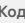


Лоток серий НЛО и ВЛЛ для легких нагрузок имеет замок круглой формы, крышка прижимается к лотку до характерного щелчка, не требует дополнительных элементов фиксации. В местах с повышенными ветровыми нагрузками рекомендуем использовать держатели крышки лотка ДК или хомуты серии ХКП. Рекомендуем использовать два хомута на пролете 3 м. На лотках шириной 500, 600 мм рекомендуем использовать три хомута.



Крышка лотка для заземления КЛЗТЗ

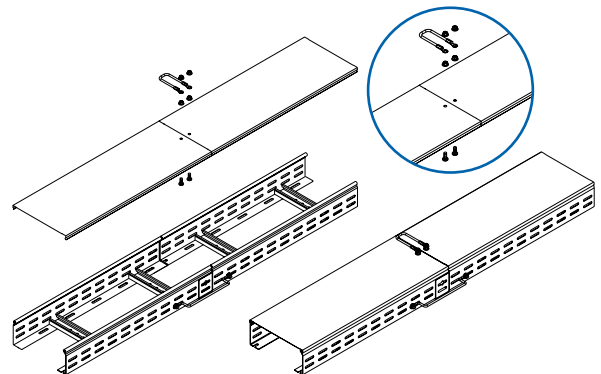
 3 000 мм


Возможно изготовление под заказ крышек:
толщиной 1,2 мм от 3 000 м.

Артикул в исп. 	Код 	Код 	Код 	Ширина (В), мм	Масса, кг/м 	Толщина в исп. 
КЛЗТЗ-200x15x3000-0,6-СЦ	020025	321025	220025	200	1,06	0,7
КЛЗТЗ-300x15x3000-0,7-СЦ	020035	320035	220035	300	1,79	1,0
КЛЗТЗ-400x15x3000-0,7-СЦ	020045	320045	220045	400	2,34	1,0
КЛЗТЗ-500x15x3000-0,9-СЦ	020154	320154	220154	500	3,71	1,0
КЛЗТЗ-600x15x3000-0,9-СЦ	020164	320164	220164	600	4,41	1,0
КЛЗТЗ-200x11x3000-1,0-СЦ	021224	321224	221224	201	1,70	1,0
КЛЗТЗ-300x11x3000-1,0-СЦ	021234	-	221234	301	2,47	-
КЛЗТЗ-400x11x3000-1,0-СЦ	021244	-	221244	401	3,27	-
КЛЗТЗ-500x11x3000-1,0-СЦ	021254	-	221254	501	4,03	-
КЛЗТЗ-600x11x3000-1,0-СЦ	021264	-	221264	601	4,87	-
КЛЗТЗ-200x11x3000-1,5-СЦ	021226	321226	221226	201	2,53	1,5
КЛЗТЗ-300x11x3000-1,5-СЦ	021236	321236	221236	301	3,70	1,5
КЛЗТЗ-400x11x3000-1,5-СЦ	021246	321246	221246	401	4,87	1,5
КЛЗТЗ-500x11x3000-1,5-СЦ	021256	321256	221256	501	6,03	1,5
КЛЗТЗ-600x11x3000-1,5-СЦ	021266	321266	221266	601	7,30	1,5



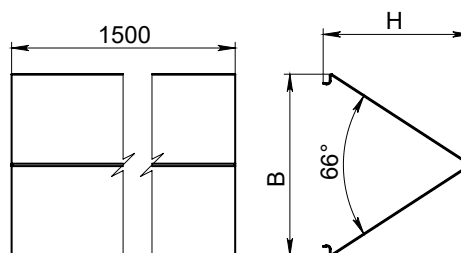
Крышки КЛЗТЗ имеют отверстия для заземляющего проводника ЗПУ. Заземляющий проводник крепится к крышке с помощью винтов и гаек М6. Лоток серий НЛО и ВЛЛ для легких нагрузок имеет замок круглой формы, крышка прижимается к лотку до характерного щелчка, не требует дополнительных элементов фиксации. В местах с повышенными ветровыми нагрузками рекомендуем использовать держатель крышки ДК или хомут ХКП.







Крышка снеговая двускатная КДЛЗТ



1 500 мм

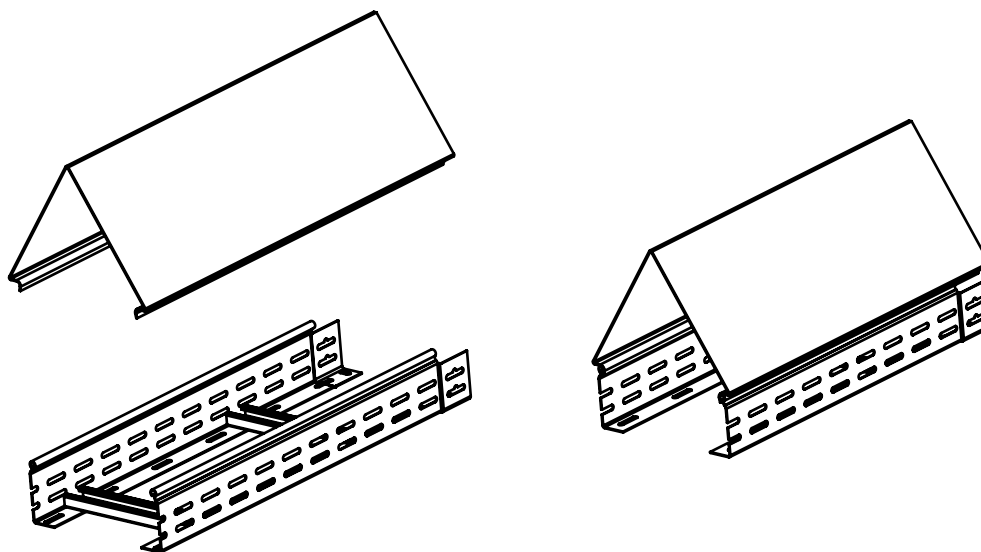


Возможно изготовление под заказ крышек:
толщиной 1,2 мм от 3 000 м.

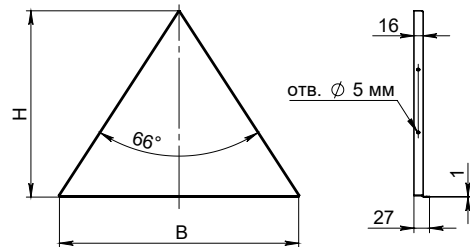
Артикул в исп. 	Код 	Код 	Код 	Ширина (В), мм	Высота (Н), мм	Масса, кг/м
КДЛЗТ-200x1500-1,0-СЦ	024220	324220	224220	216	178	3,50
КДЛЗТ-300x1500-1,0-СЦ	024230	324230	224230	316	255	4,90
КДЛЗТ-400x1500-1,0-СЦ	024240	324240	224240	416	332	6,40
КДЛЗТ-500x1500-1,0-СЦ	024250	324250	224250	516	409	7,90
КДЛЗТ-600x1500-1,0-СЦ	024260	324260	224260	616	486	9,30
КДЛЗТ-200x1500-1,5-СЦ	024227	324227	224227	215	177	5,20
КДЛЗТ-300x1500-1,5-СЦ	024237	324237	224237	315	254	7,40
КДЛЗТ-400x1500-1,5-СЦ	024247	324247	224247	415	331	9,60
КДЛЗТ-500x1500-1,5-СЦ	024257	324257	224257	515	408	11,70
КДЛЗТ-600x1500-1,5-СЦ	024267	324267	224267	615	485	13,90



Крышка КДЛЗТ предназначена для защиты кабеля от воздействия снеговой нагрузки. В местах с повышенными ветровыми нагрузками рекомендуем использовать универсальные хомуты серии ХДКУ.



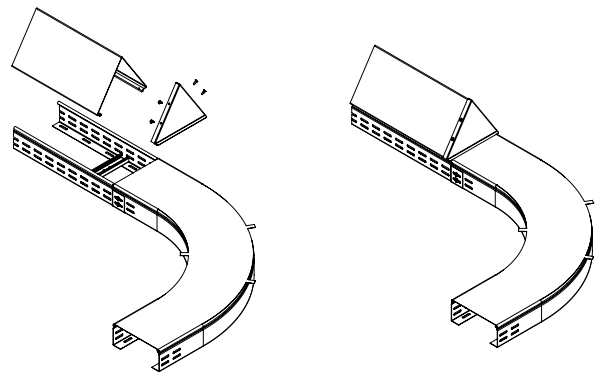
Заглушка крышки снеговой двускатной ЗКДЛЗТ



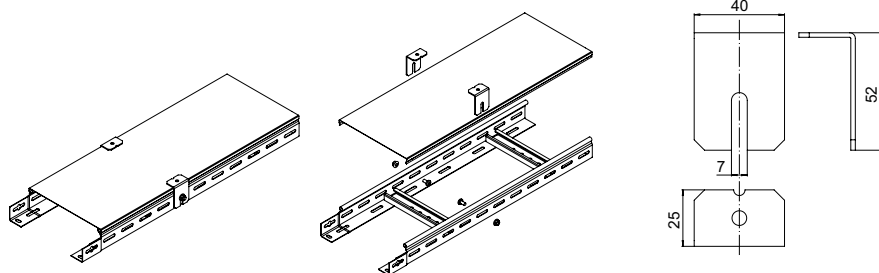
Артикул в исп. СЦ	Код СЦ	Код ГЦ	Код О	Ширина (В), мм	Высота (Н), мм	Масса, кг/компл
ЗКДЛЗТ-200-1,0-СЦ	030220	330220	230220	215	187	0,21
ЗКДЛЗТ-300-1,0-СЦ	030230	330230	230230	315	264	0,41
ЗКДЛЗТ-400-1,0-СЦ	030240	330240	230240	415	341	0,66
ЗКДЛЗТ-500-1,0-СЦ	030250	330250	230250	515	418	0,98
ЗКДЛЗТ-600-1,0-СЦ	030260	330260	230260	615	495	1,36



Заглушка крышки двускатной ЗКДЛЗТ предназначена для защиты от попадания снега на концах трассы при использовании крышки КДЛЗТ. Крепеж входит в стандартную комплектацию ЗКДЛЗТ.



Держатель крышки лотка ДК

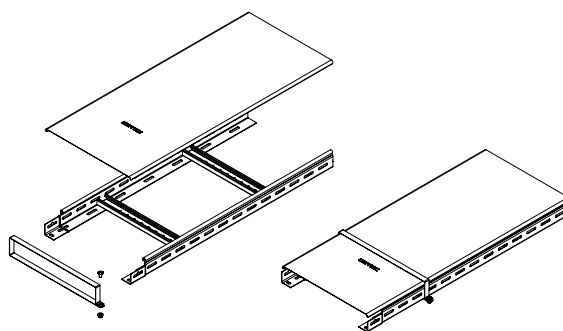
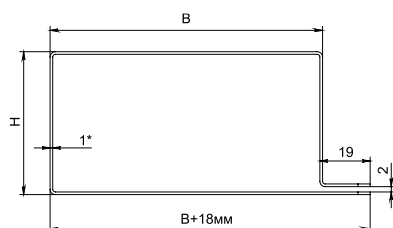


Артикул в исп. СЦ	Код СЦ	Код ГЦ	Код О	Масса, кг/компл
ДК-50-80-100-2,0-СЦ	043581	343581	243581	0,05







Держатель крышки ДК предназначен для фиксации крышек лотков и углов серий ЛНМЗТ, ЛПМЗТ, УЛН, УЛП, НЛО. Обеспечивает надежное крепление крышки при максимальных ветровых нагрузках. Держатель крышки монтируется в места соединения лотков при помощи винта М6х12 с квадратным подголовником и гайки М6 с буртиком (входят в комплект).

Хомут крышки поясной ХКП



Возможно изготовление под заказ хомутов:
толщиной 1,2 мм от 100 штук.

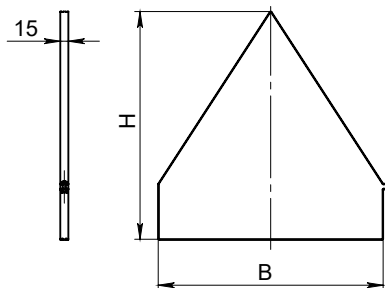
Артикул в исп. 	Код 	Код 	Код 	Ширина (В), мм	Высота (Н), мм	Масса, кг/компл
Борт 50						
ХКП-200x50-1,0-СЦ	073125	373125	273125	201	54	0,07
ХКП-300x50-1,0-СЦ	073135	373135	273135	301	54	0,09
ХКП-400x50-1,0-СЦ	073145	373145	273145	401	54	0,11
ХКП-500x50-1,0-СЦ	073155	373155	273185	501	54	0,14
ХКП-600x50-1,0-СЦ	073165	373165	273165	601	54	0,16
ХКП-200x50-1,5-СЦ	073325	373325	273325	201	54	0,10
ХКП-300x50-1,5-СЦ	073335	373335	273335	301	54	0,13
ХКП-400x50-1,5-СЦ	073345	373345	273345	401	54	0,17
ХКП-500x50-1,5-СЦ	073355	373355	273355	501	54	0,20
ХКП-600x50-1,5-СЦ	073365	373365	273365	601	54	0,24
Борт 60						
ХКП-200x60-1,0-СЦ	073126	373126	273126	201	64	0,07
ХКП-300x60-1,0-СЦ	073136	373136	273136	301	64	0,09
ХКП-400x60-1,0-СЦ	073146	373146	273146	401	64	0,12
ХКП-500x60-1,0-СЦ	073156	373156	273156	501	64	0,14
ХКП-600x60-1,0-СЦ	073166	373166	273166	601	64	0,16
ХКП-200x60-1,5-СЦ	073326	373326	273326	201	64	0,10
ХКП-300x60-1,5-СЦ	073336	373336	273336	301	64	0,14
ХКП-400x60-1,5-СЦ	073346	373346	273346	401	64	0,17
ХКП-500x60-1,5-СЦ	073356	373356	273356	501	64	0,21
ХКП-600x60-1,5-СЦ	073366	373366	273366	601	64	0,24
Борт 80						
ХКП-200x80-1,0-СЦ	073128	373128	273128	201	84	0,07
ХКП-300x80-1,0-СЦ	073138	373138	273138	301	84	0,10
ХКП-400x80-1,0-СЦ	073148	373148	273148	401	84	0,12
ХКП-500x80-1,0-СЦ	073158	373158	273158	501	84	0,14
ХКП-600x80-1,0-СЦ	073168	373168	273168	601	84	0,17
ХКП-200x80-1,5-СЦ	073328	373328	273328	201	84	0,11
ХКП-300x80-1,5-СЦ	073338	373338	273338	301	84	0,14
ХКП-400x80-1,5-СЦ	073348	373348	273348	401	84	0,18
ХКП-500x80-1,5-СЦ	073358	373358	273358	501	84	0,21
ХКП-600x80-1,5-СЦ	073368	373368	273368	601	84	0,25
Борт 100						
ХКП-200x100-1,0-СЦ	073121	373121	273121	201	104	0,08
ХКП-300x100-1,0-СЦ	073131	373131	273131	301	104	0,10
ХКП-400x100-1,0-СЦ	073141	373141	273141	401	104	0,13
ХКП-500x100-1,0-СЦ	073151	373151	273151	501	104	0,15
ХКП-600x100-1,0-СЦ	073161	373161	273161	601	104	0,17
ХКП-200x100-1,5-СЦ	073321	373321	273321	201	104	0,12
ХКП-300x100-1,5-СЦ	073331	373331	273331	301	104	0,15
ХКП-400x100-1,5-СЦ	073341	373341	273341	401	104	0,19
ХКП-500x100-1,5-СЦ	073351	373351	273351	501	104	0,22
ХКП-600x100-1,5-СЦ	073361	373361	273361	601	104	0,26



Хомут крышки поясной ХКП предназначен для фиксации крышек лотков серий ЛНМЗТ, ЛПМЗТ, УЛН, УЛП, НЛО. Обеспечивает надежное крепление крышки при максимальных ветровых нагрузках. В стандартную комплектацию входят винт М6х12 и гайка М6 с буртиком. Хомут устанавливается на собранную кабеленесущую трассу в свободных от монтажа и соединения местах. Рекомендуем использовать два хомута на пролете 3 м. На лотках шириной 500, 600 мм рекомендуем использовать три хомута.



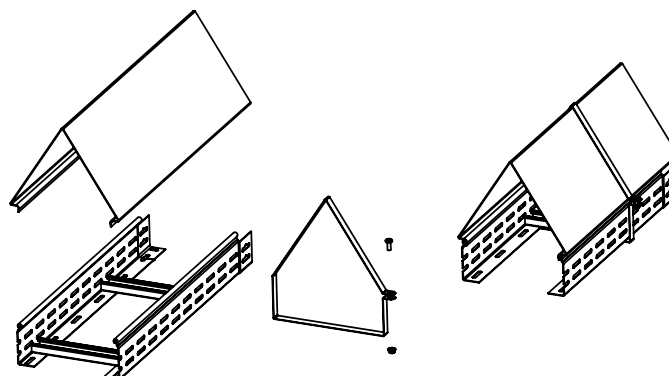
Хомут двускатной крышки снеговой ХДКУ

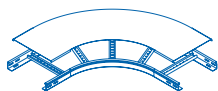


Артикул в исп. СЦ	Код СЦ	Код ГЦ	Код О	Ширина (В), мм	Высота (Н), мм	Масса, кг/компл
Борт 50						
ХДКУ-200х50-1,0-СЦ	044125	344125	244125	238	220	0,09
ХДКУ-300х50-1,0-СЦ	044135	344135	244135	338	297	0,12
ХДКУ-400х50-1,0-СЦ	044145	344145	244145	438	374	0,16
ХДКУ-500х50-1,0-СЦ	044100	344100	244100	538	451	0,19
ХДКУ-600х50-1,0-СЦ	044165	344165	244165	638	528	0,22
Борт 60						
ХДКУ-200х60-1,0-СЦ	044127	344127	244127	238	230	0,09
ХДКУ-300х60-1,0-СЦ	044137	344137	244137	338	307	0,13
ХДКУ-400х60-1,0-СЦ	044147	344147	244147	438	384	0,16
ХДКУ-500х60-1,0-СЦ	044157	344157	244157	538	461	0,19
ХДКУ-600х60-1,0-СЦ	044167	344167	244167	638	538	0,23
Борт 80						
ХДКУ-200х80-1,0-СЦ	044128	344128	244128	238	250	0,10
ХДКУ-300х80-1,0-СЦ	044138	344138	244138	338	327	0,13
ХДКУ-400х80-1,0-СЦ	044148	344148	244148	438	404	0,16
ХДКУ-500х80-1,0-СЦ	044158	344158	244158	538	481	0,20
ХДКУ-600х80-1,0-СЦ	044168	344168	244168	638	558	0,23
Борт 100						
ХДКУ-200х100-1,0-СЦ	044121	344121	244121	238	270	0,10
ХДКУ-300х100-1,0-СЦ	044131	344131	244131	338	347	0,13
ХДКУ-400х100-1,0-СЦ	044141	344141	244141	438	424	0,17
ХДКУ-500х100-1,0-СЦ	044151	344151	244151	538	501	0,20
ХДКУ-600х100-1,0-СЦ	044161	344161	244161	638	578	0,23



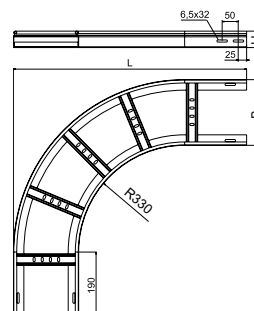
Хомут крышки ХДКУ предназначен для фиксации крышки КДЛЗТ. Обеспечивает надежное крепление при максимальных ветровых нагрузках. В стандартную комплектацию входит винт М6х16 и гайка М6 с буртиком. Рекомендуем использовать два хомута на пролете 3 м. На лотках шириной 500, 600 мм рекомендуем использовать три хомута.





ПОВОРОТЫ 90 ГРАДУСОВ И КРЫШКИ К НИМ

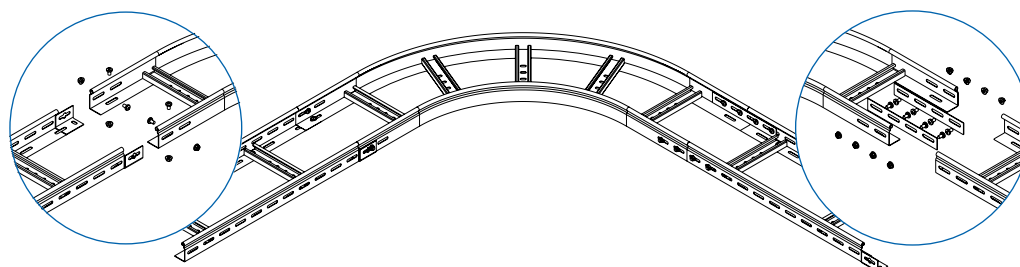
Поворот лестничного лотка ПЛНЛО90, R330



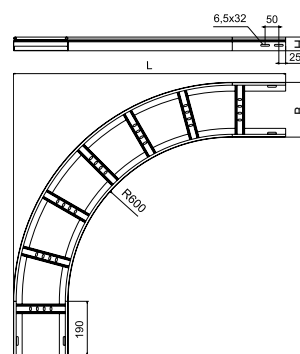
Артикул в исп. СЦ	Код СЦ	Код ГЦ	Код О	Высота (Н), мм	Ширина (В), мм	Длина (L), мм	Толщина борта, мм	Масса, кг/шт
Борт 50								
ПЛНЛО90-200x50-1,2-R330-СЦ	033125	333125	233125	50	200	715	1,2	2,39
ПЛНЛО90-300x50-1,2-R330-СЦ	033135	333135	233135	50	300	815	1,2	2,80
ПЛНЛО90-400x50-1,2-R330-СЦ	033145	333145	233145	50	400	915	1,2	3,20
ПЛНЛО90-500x50-1,2-R330-СЦ	033105	333105	233105	50	500	1015	1,2	3,60
ПЛНЛО90-600x50-1,2-R330-СЦ	033165	333165	233165	50	600	1115	1,2	4,00
Борт 60								
ПЛНЛО90-200x60-1,5-R330-СЦ	033124	333124	233124	60	200	715	1,5	3,10
ПЛНЛО90-300x60-1,5-R330-СЦ	033134	333134	233134	60	300	815	1,5	3,50
ПЛНЛО90-400x60-1,5-R330-СЦ	033144	333144	233144	60	400	915	1,5	4,00
ПЛНЛО90-500x60-1,5-R330-СЦ	033154	333154	233154	60	500	1015	1,5	4,50
ПЛНЛО90-600x60-1,5-R330-СЦ	033164	333164	233164	60	600	1115	1,5	4,90
Борт 80								
ПЛНЛО90-200x80-1,5-R330-СЦ	033128	333128	233128	80	200	715	1,5	3,60
ПЛНЛО90-300x80-1,5-R330-СЦ	033138	333138	233138	80	300	815	1,5	4,10
ПЛНЛО90-400x80-1,5-R330-СЦ	033148	333148	233148	80	400	915	1,5	4,60
ПЛНЛО90-500x80-1,5-R330-СЦ	033158	333158	233158	80	500	1015	1,5	5,10
ПЛНЛО90-600x80-1,5-R330-СЦ	033168	333168	233168	80	600	1115	1,5	5,60
Борт 100								
ПЛНЛО90-200x100-1,5-R330-СЦ	033121	333121	233121	100	200	715	1,5	4,00
ПЛНЛО90-300x100-1,5-R330-СЦ	033131	333131	233131	100	300	815	1,5	4,60
ПЛНЛО90-400x100-1,5-R330-СЦ	033141	333141	233141	100	400	915	1,5	5,10
ПЛНЛО90-500x100-1,5-R330-СЦ	033101	333101	233101	100	500	1015	1,5	5,60
ПЛНЛО90-600x100-1,5-R330-СЦ	033161	333161	233161	100	600	1115	1,5	6,20



ПЛНЛО90 R330 предназначен для создания поворота кабельной трассы в горизонтальной плоскости с радиусом 330 мм. Предусмотрена фиксация поворота к лоткам серии НЛО без использования дополнительных элементов, через стандартное «быстрое соединение», винтами М6х12 и гайками М6 с буртиком. Если необходимо установить поворот на срезанный лоток, рекомендуем использовать соединители СЛУМ. Производитель предупреждает о необходимости установки минимум одной дополнительной опоры, расположенной в центре тяжести данной фасонной секции.



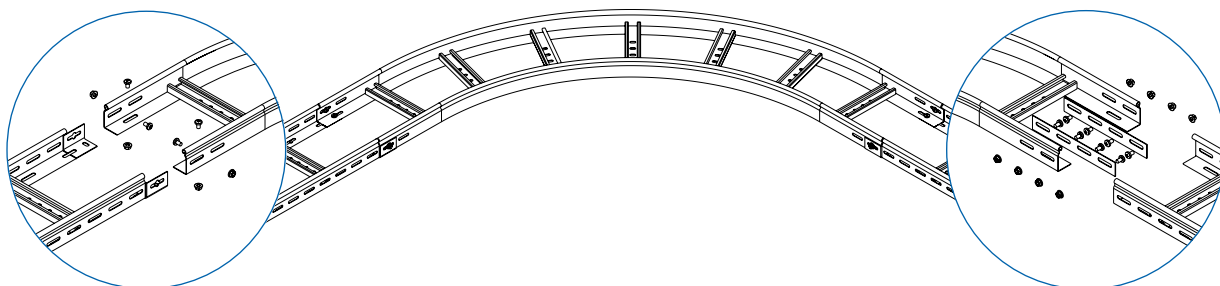
Поворот лестничного лотка ПЛНЛО90, R600



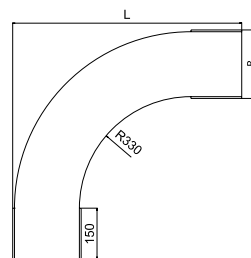
Артикул в исп. СЦ	Код СЦ	Код ГЦ	Код О	Высота (Н), мм	Ширина (В), мм	Длина (L), мм	Толщина борта, мм	Масса, кг/шт
Борт 50								
ПЛНЛО90-200x50-1,2-R600-СЦ	035725	335725	235725	50	200	995	1,2	3,60
ПЛНЛО90-300x50-1,2-R600-СЦ	035735	335735	235735	50	300	1095	1,2	3,70
ПЛНЛО90-400x50-1,2-R600-СЦ	035745	335745	235745	50	400	1195	1,2	4,20
ПЛНЛО90-500x50-1,2-R600-СЦ	035705	335705	235705	50	500	1295	1,2	4,70
ПЛНЛО90-600x50-1,2-R600-СЦ	035765	335765	235765	50	600	1395	1,2	5,10
Борт 60								
ПЛНЛО90-200x60-1,5-R600-СЦ	035726	335726	235726	60	200	995	1,5	4,20
ПЛНЛО90-300x60-1,5-R600-СЦ	035736	335736	235736	60	300	1095	1,5	4,70
ПЛНЛО90-400x60-1,5-R600-СЦ	035746	335746	235746	60	400	1195	1,5	5,30
ПЛНЛО90-500x60-1,5-R600-СЦ	035756	335756	235756	60	500	1295	1,5	5,80
ПЛНЛО90-600x60-1,5-R600-СЦ	035766	335766	235766	60	600	1395	1,5	6,30
Борт 80								
ПЛНЛО90-200x80-1,5-R600-СЦ	035728	335728	235728	80	200	995	1,5	4,90
ПЛНЛО90-300x80-1,5-R600-СЦ	035738	335738	235738	80	300	1095	1,5	5,50
ПЛНЛО90-400x80-1,5-R600-СЦ	035748	335748	235748	80	400	1195	1,5	6,00
ПЛНЛО90-500x80-1,5-R600-СЦ	035758	335758	235758	80	500	1295	1,5	6,60
ПЛНЛО90-600x80-1,5-R600-СЦ	035768	335768	235768	80	600	1395	1,5	7,10
Борт 100								
ПЛНЛО90-200x100-1,5-R600-СЦ	035721	335721	235721	100	200	995	1,5	5,60
ПЛНЛО90-300x100-1,5-R600-СЦ	035731	335731	235731	100	300	1095	1,5	6,20
ПЛНЛО90-400x100-1,5-R600-СЦ	035741	335741	235741	100	400	1195	1,5	6,80
ПЛНЛО90-500x100-1,5-R600-СЦ	035751	335751	235751	100	500	1295	1,5	7,40
ПЛНЛО90-600x100-1,5-R600-СЦ	035761	335761	235761	100	600	1395	1,5	8,00



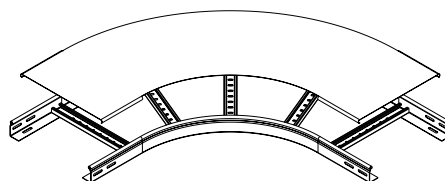
ПЛНЛО90 R600 предназначен для создания плавного поворота кабельной трассы в горизонтальной плоскости с радиусом 600 мм. Предусмотрена фиксация поворота к лоткам серии НЛО без использования дополнительных элементов, через стандартное «быстрое соединение», винтами М6х12 и гайками М6 с буртиком. Если необходимо установить поворот на срезанный лоток, рекомендуем использовать соединители СЛУМ. Производитель предупреждает о необходимости установки минимум одной дополнительной опоры, расположенной в центре тяжести данной фасонной секции.



Крышка к повороту лестничного лотка КПЛНЛО90, R330

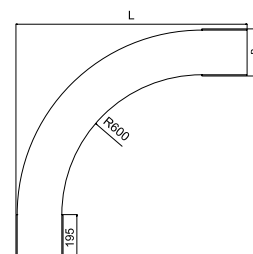


Артикул в исп. СЦ	Код СЦ	Код ГЦ	Код О	Длина (L), мм	Масса, кг/шт
КПЛНЛО90-200-1,0-R330-СЦ	023121	323121	223121	680	1,68
КПЛНЛО90-300-1,0-R330-СЦ	023131	323131	223131	780	2,69
КПЛНЛО90-400-1,0-R330-СЦ	023141	323141	223141	880	3,83
КПЛНЛО90-500-1,0-R330-СЦ	023051	323151	223151	980	5,08
КПЛНЛО90-600-1,0-R330-СЦ	023161	323161	223161	1080	6,46

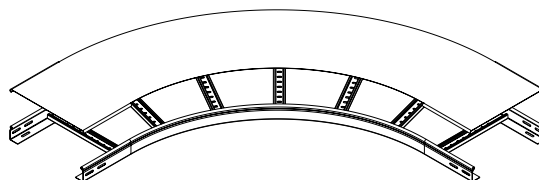


Крышка КПЛНЛО90 R330 предназначена для защиты кабеля от воздействия атмосферных осадков, пыли, падения посторонних предметов и касания человека. Поворот имеет замок круглой формы, крышка прижимается к повороту до характерного щелчка, не требует дополнительных элементов фиксации. В местах с повышенными ветровыми нагрузками рекомендуем использовать универсальные хомуты серии ХКП.

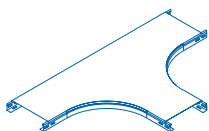
Крышка к повороту лестничного лотка КПЛНЛО90, R600



Артикул в исп. СЦ	Код СЦ	Код ГЦ	Код О	Ширина (B), мм	Длина (L), мм	Масса, кг/шт
КПЛНЛО90-200-1,0-R600-СЦ	023726	323726	223726	200	995	2,40
КПЛНЛО90-300-1,0-R600-СЦ	023736	323736	223736	300	1095	3,75
КПЛНЛО90-400-1,0-R600-СЦ	023746	323746	223746	400	1195	5,23
КПЛНЛО90-500-1,0-R600-СЦ	023756	323756	223756	500	1295	6,82
КПЛНЛО90-600-1,0-R600-СЦ	023766	323766	223766	600	1395	8,54

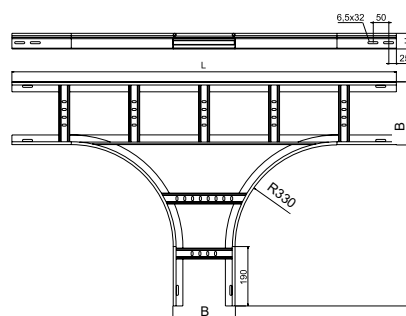


Крышка КПЛНЛО90 R600 предназначена для защиты кабеля от воздействия атмосферных осадков, пыли, падения посторонних предметов и касания человека. Поворот имеет замок круглой формы, крышка прижимается к повороту до характерного щелчка, не требует дополнительных элементов фиксации. В местах с повышенными ветровыми нагрузками рекомендуем использовать универсальные хомуты серии ХКП.



ТРОЙНИКИ И КРЫШКИ К НИМ

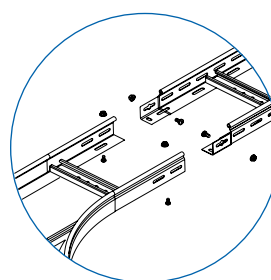
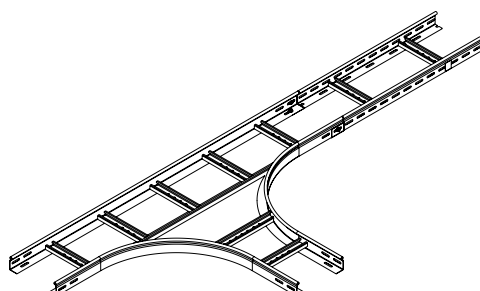
Тройник лестничного лотка ТЛНЛО, R330



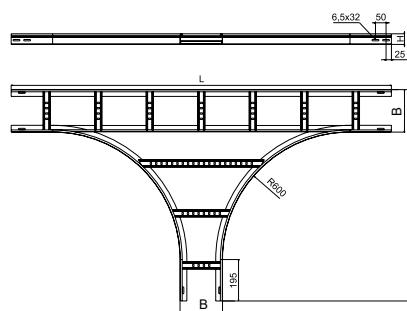
Артикул в исп. СЦ	Код СЦ	Код ГЦ	Код О	Высота (H), мм	Ширина (B), мм	Длина (L), мм	Ширина (b), мм	Толщина борта, мм	Масса, кг/шт
Борт 50									
ТЛНЛО-200x50-1,2-R330-СЦ	033225	333225	233225	50	200	1230	715	1,2	3,91
ТЛНЛО-300x50-1,2-R330-СЦ	033235	333235	233235	50	300	1330	815	1,2	4,41
ТЛНЛО-400x50-1,2-R330-СЦ	033245	333245	233245	50	400	1430	915	1,2	4,92
ТЛНЛО-500x50-1,2-R330-СЦ	033205	333205	233205	50	500	1530	1015	1,2	5,46
ТЛНЛО-600x50-1,2-R330-СЦ	033265	333265	233265	50	600	1630	1115	1,2	6,30
Борт 60									
ТЛНЛО-200x60-1,5-R330-СЦ	033224	333224	233224	60	200	1230	715	1,5	4,91
ТЛНЛО-300x60-1,5-R330-СЦ	033234	333234	233234	60	300	1330	815	1,5	5,46
ТЛНЛО-400x60-1,5-R330-СЦ	033244	333244	233244	60	400	1430	915	1,5	6,01
ТЛНЛО-500x60-1,5-R330-СЦ	033254	333254	233254	60	500	1530	1015	1,5	6,57
ТЛНЛО-600x60-1,5-R330-СЦ	033264	333264	233264	60	600	1630	1115	1,5	7,46
Борт 80									
ТЛНЛО-200x80-1,5-R330-СЦ	033228	333228	233228	80	200	1230	715	1,5	5,60
ТЛНЛО-300x80-1,5-R330-СЦ	033238	333238	233238	80	300	1330	815	1,5	6,18
ТЛНЛО-400x80-1,5-R330-СЦ	033248	333248	233248	80	400	1430	915	1,5	6,74
ТЛНЛО-500x80-1,5-R330-СЦ	033258	333258	233258	80	500	1530	1015	1,5	7,33
ТЛНЛО-600x80-1,5-R330-СЦ	033268	333268	233268	80	600	1630	1115	1,5	8,24
Борт 100									
ТЛНЛО-200x100-1,5-R330-СЦ	033221	333221	233221	100	200	1230	715	1,5	6,29
ТЛНЛО-300x100-1,5-R330-СЦ	033231	333231	233231	100	300	1330	815	1,5	6,89
ТЛНЛО-400x100-1,5-R330-СЦ	033241	333241	233241	100	400	1430	915	1,5	7,48
ТЛНЛО-500x100-1,5-R330-СЦ	033201	333201	233201	100	500	1530	1015	1,5	8,09
ТЛНЛО-600x100-1,5-R330-СЦ	033261	333261	233261	100	600	1630	1115	1,5	9,02



ТЛНЛО R330 предназначен для создания отвода кабельной трассы в горизонтальной плоскости с радиусом 330 мм. Предусмотрена фиксация тройника к лоткам серии НЛО без использования дополнительных элементов, через стандартное «быстрое соединение», винтами М6х12 и гайками М6 с буртиком. Если необходимо установить тройник на срезанный лоток, рекомендуем использовать соединители СЛУМ. Производитель предупреждает о необходимости установки минимум одной дополнительной опоры, расположенной в центре тяжести данной фасонной секции.



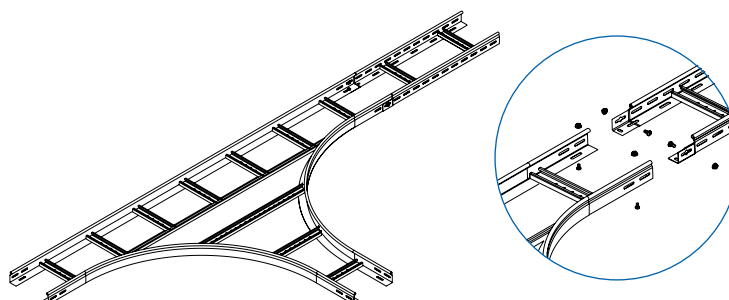
Тройник лестничного лотка ТЛНЛО, R600



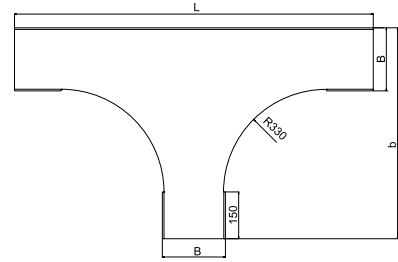
Артикул в исп.	Код	Код	Код	Высота (H), мм	Ширина (B), мм	Длина (L), мм	Ширина (b), мм	Толщина борта, мм	Масса, кг/шт
Борт 50									
ТЛНЛО-200x50-1,2-R600-СЦ	035825	335825	235825	50	200	1790	995	1,2	5,98
ТЛНЛО-300x50-1,2-R600-СЦ	035835	335835	235835	50	300	1890	1095	1,2	6,64
ТЛНЛО-400x50-1,2-R600-СЦ	035845	335845	235845	50	400	1990	1195	1,2	7,31
ТЛНЛО-500x50-1,2-R600-СЦ	035805	335805	235805	50	500	2090	1295	1,2	8,01
ТЛНЛО-600x50-1,2-R600-СЦ	035865	335865	235865	50	600	2190	1395	1,2	9,02
Борт 60									
ТЛНЛО-200x60-1,5-R600-СЦ	035826	335826	235826	60	200	1790	995	1,5	7,44
ТЛНЛО-300x60-1,5-R600-СЦ	035836	335836	235836	60	300	1890	1095	1,5	8,15
ТЛНЛО-400x60-1,5-R600-СЦ	035846	335846	235846	60	400	1990	1195	1,5	8,86
ТЛНЛО-500x60-1,5-R600-СЦ	035856	335856	235856	60	500	2090	1295	1,5	9,59
ТЛНЛО-600x60-1,5-R600-СЦ	035866	335866	235866	60	600	2190	1395	1,5	10,64
Борт 80									
ТЛНЛО-200x80-1,5-R600-СЦ	035828	335828	235828	80	200	1790	995	1,5	8,43
ТЛНЛО-300x80-1,5-R600-СЦ	035838	335838	235838	80	300	1890	1095	1,5	9,20
ТЛНЛО-400x80-1,5-R600-СЦ	035848	335848	235848	80	400	1990	1195	1,5	9,92
ТЛНЛО-500x80-1,5-R600-СЦ	035858	335858	235858	80	500	2090	1295	1,5	10,68
ТЛНЛО-600x80-1,5-R600-СЦ	035868	335868	235868	80	600	2190	1395	1,5	11,75
Борт 100									
ТЛНЛО-200x100-1,5-R600-СЦ	035821	335821	235821	100	200	1790	995	1,5	9,48
ТЛНЛО-300x100-1,5-R600-СЦ	035831	335831	235831	100	300	1890	1095	1,5	10,24
ТЛНЛО-400x100-1,5-R600-СЦ	035841	335841	235841	100	400	1990	1195	1,5	10,99
ТЛНЛО-500x100-1,5-R600-СЦ	035851	335851	235851	100	500	2090	1295	1,5	11,77
ТЛНЛО-600x100-1,5-R600-СЦ	035861	335861	235861	100	600	2190	1395	1,5	12,87



ТЛНЛО R600 предназначен для создания плавного отвода кабельной трассы в горизонтальной плоскости с радиусом 600 мм. Предусмотрена фиксация тройника к лоткам серии НЛО без использования дополнительных элементов, через стандартное «быстрое соединение», винтами М6х12 и гайками М6 с буртиком. Если необходимо установить тройник на срезанный лоток, рекомендуем использовать соединители СЛУМ. Производитель предупреждает о необходимости установки минимум одной дополнительной опоры, расположенной в центре тяжести данной фасонной секции.



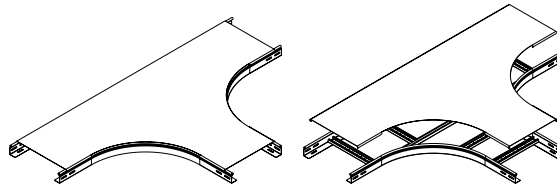
Крышка тройника лестничного лотка КТЛНЛО, R330



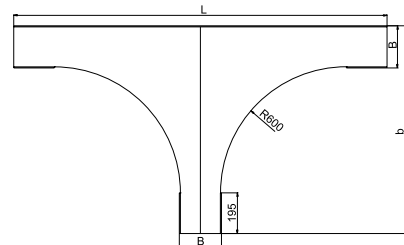
Артикул в исп. СЦ	Код СЦ	Код ГЦ	Код О	Ширина (В), мм	Длина (L), мм	Ширина (b), мм	Масса, кг/шт
КТЛНЛО-200-1,0-R330-СЦ	023221	323221	223221	200	1240	724	3,20
КТЛНЛО-300-1,0-R330-СЦ	023231	323231	223231	300	1340	824	4,90
КТЛНЛО-400-1,0-R330-СЦ	023241	323241	223241	400	1440	924	6,60
КТЛНЛО-500-1,0-R330-СЦ	023251	323251	223251	500	1540	1024	8,60
КТЛНЛО-600-1,0-R330-СЦ	023261	323261	223261	600	1640	1124	10,70



Крышка КТЛНЛО R330 предназначена для защиты кабеля от воздействия атмосферных осадков, пыли, падения посторонних предметов и касания человека. Тройник имеет замок круглой формы, крышка прижимается к тройнику до характерного щелчка, не требует дополнительных элементов фиксации. В местах с повышенными ветровыми нагрузками рекомендуем использовать универсальные хомуты серии ХКП.



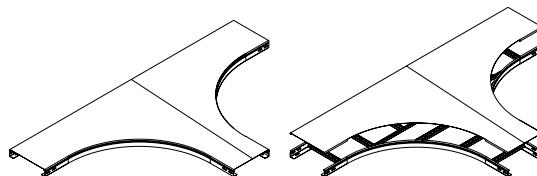
Крышка тройника лестничного лотка КТЛНЛО, R600

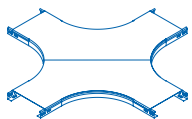


Артикул в исп. СЦ	Код СЦ	Код ГЦ	Код О	Ширина (В), мм	Длина (L), мм	Ширина (b), мм	Масса, кг/шт
КТЛНЛО-200-1,0-R600-СЦ	023826	323826	223826	200	1790	995	5,70
КТЛНЛО-300-1,0-R600-СЦ	023836	323836	223836	300	1890	1095	8,00
КТЛНЛО-400-1,0-R600-СЦ	023846	323846	223846	400	1990	1195	10,40
КТЛНЛО-500-1,0-R600-СЦ	023856	323856	223856	500	2090	1295	13,10
КТЛНЛО-600-1,0-R600-СЦ	023866	323866	223866	600	2190	1395	15,80



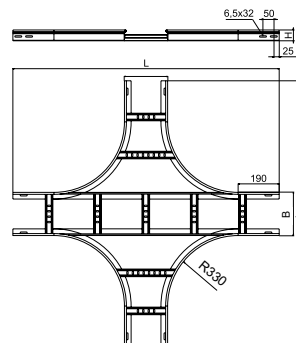
Крышка КТЛНЛО R600 предназначена для защиты кабеля от воздействия атмосферных осадков, пыли, падения посторонних предметов и касания человека. Тройник имеет замок круглой формы, крышка прижимается к тройнику до характерного щелчка, не требует дополнительных элементов фиксации. В местах с повышенными ветровыми нагрузками рекомендуем использовать универсальные хомуты серии ХКП. Состоит из двух частей. Поставляется в разобранном виде.





РАЗВЕТВИТЕЛИ КРЕСТООБРАЗНЫЕ И КРЫШКИ К НИМ

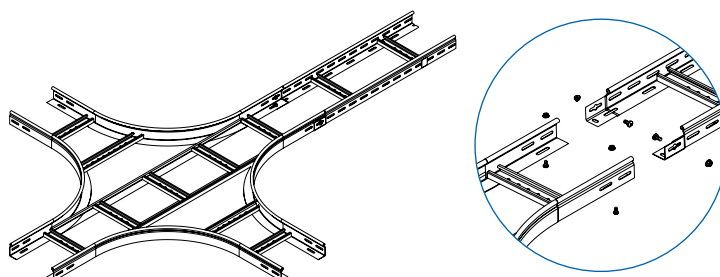
Крестообразный разветвитель лестничного лотка ХЛНЛО, R330



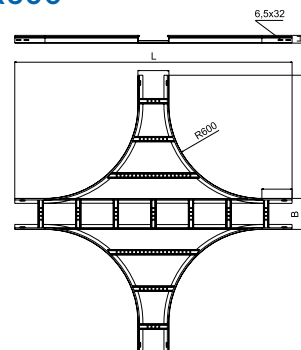
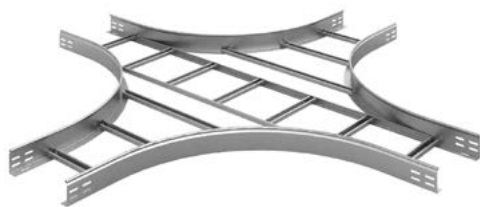
Артикул в исп. СЦ	Код СЦ	Код ГЦ	Код О	Высота (Н), мм	Ширина (В), мм	Длина (L), мм	Толщина борта, мм	Масса, кг/шт
Борт 50								
ХЛНЛО-200x50-1,2-R330-СЦ	033325	333325	233325	50	200	1230	1,2	5,11
ХЛНЛО-300x50-1,2-R330-СЦ	033335	333335	233335	50	300	1330	1,2	5,70
ХЛНЛО-400x50-1,2-R330-СЦ	033345	333345	233345	50	400	1430	1,2	6,28
ХЛНЛО-500x50-1,2-R330-СЦ	033305	333305	233305	50	500	1530	1,2	6,89
ХЛНЛО-600x50-1,2-R330-СЦ	033365	333365	233365	50	600	1630	1,2	7,81
Борт 60								
ХЛНЛО-200x60-1,5-R330-СЦ	033324	333324	233324	60	200	1230	1,5	6,30
ХЛНЛО-300x60-1,5-R330-СЦ	033334	333334	233334	60	300	1330	1,5	6,89
ХЛНЛО-400x60-1,5-R330-СЦ	033344	333344	233344	60	400	1430	1,5	7,47
ХЛНЛО-500x60-1,5-R330-СЦ	033354	333354	233354	60	500	1530	1,5	8,08
ХЛНЛО-600x60-1,5-R330-СЦ	033364	333364	233364	60	600	1630	1,5	9,00
Борт 80								
ХЛНЛО-200x80-1,5-R330-СЦ	033328	333328	233328	80	200	1230	1,5	7,11
ХЛНЛО-300x80-1,5-R330-СЦ	033338	333338	233338	80	300	1330	1,5	7,70
ХЛНЛО-400x80-1,5-R330-СЦ	033348	333348	233348	80	400	1430	1,5	8,28
ХЛНЛО-500x80-1,5-R330-СЦ	033358	333358	233358	80	500	1530	1,5	8,89
ХЛНЛО-600x80-1,5-R330-СЦ	033368	333368	233368	80	600	1630	1,5	9,80
Борт 100								
ХЛНЛО-200x100-1,5-R330-СЦ	033321	333321	233321	100	200	1230	1,5	7,92
ХЛНЛО-300x100-1,5-R330-СЦ	033331	333331	233331	100	300	1330	1,5	8,51
ХЛНЛО-400x100-1,5-R330-СЦ	033341	333341	233341	100	400	1430	1,5	9,09
ХЛНЛО-500x100-1,5-R330-СЦ	033301	333301	233301	100	500	1530	1,5	9,70
ХЛНЛО-600x100-1,5-R330-СЦ	033361	333361	233361	100	600	1630	1,5	10,61



ХЛНЛО R330 предназначен для создания крестообразного разветвления кабельной трассы в горизонтальной плоскости с радиусом 330 мм. Предусмотрена фиксация разветвителя к лоткам серии НЛО без использования дополнительных элементов, через стандартное «быстрое соединение» винтами М6х12 и гайками М6 с буртиком. Если необходимо установить разветвитель на срезанный лоток, рекомендуем использовать соединители СЛУМ. Производитель предупреждает о необходимости установки минимум одной дополнительной опоры, расположенной в центре тяжести данной фасонной секции.



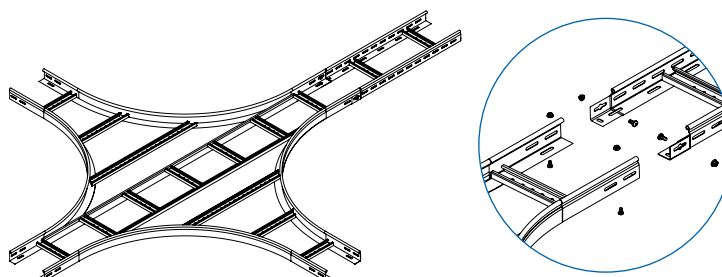
Крестообразный разветвитель лестничного лотка ХЛНЛО, R600



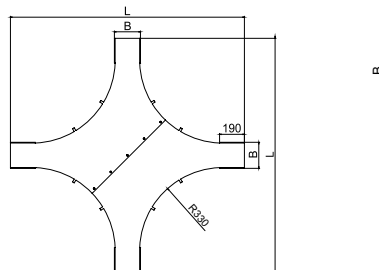
Артикул в исп. СЦ	Код СЦ	Код ГЦ	Код О	Высота (H), мм	Ширина (B), мм	Длина (L), мм	Толщина борта, мм	Масса, кг/шт
Борт 50								
ХЛНЛО-200x50-1,2-R600-СЦ	035925	335925	235925	50	200	1790	1,2	8,00
ХЛНЛО-300x50-1,2-R600-СЦ	035935	335935	235935	50	300	1890	1,2	8,90
ХЛНЛО-400x50-1,2-R600-СЦ	035945	335945	235945	50	400	1990	1,2	9,60
ХЛНЛО-500x50-1,2-R600-СЦ	035905	335905	235905	50	500	2090	1,2	10,50
ХЛНЛО-600x50-1,2-R600-СЦ	035965	335965	235965	50	600	2190	1,2	11,60
Борт 60								
ХЛНЛО-200x60-1,5-R600-СЦ	035926	335926	235926	60	200	1790	1,5	9,80
ХЛНЛО-300x60-1,5-R600-СЦ	035936	335936	235936	60	300	1890	1,5	10,60
ХЛНЛО-400x60-1,5-R600-СЦ	035946	335946	235946	60	400	1990	1,5	11,40
ХЛНЛО-500x60-1,5-R600-СЦ	035956	335956	235956	60	500	2090	1,5	12,20
ХЛНЛО-600x60-1,5-R600-СЦ	035966	335966	235966	60	600	2190	1,5	13,40
Борт 80								
ХЛНЛО-200x80-1,5-R600-СЦ	035928	335928	235928	80	200	1790	1,5	11,00
ХЛНЛО-300x80-1,5-R600-СЦ	035938	335938	235938	80	300	1890	1,5	11,80
ХЛНЛО-400x80-1,5-R600-СЦ	035948	335948	235948	80	400	1990	1,5	12,60
ХЛНЛО-500x80-1,5-R600-СЦ	035958	335958	235958	80	500	2090	1,5	13,50
ХЛНЛО-600x80-1,5-R600-СЦ	035968	335968	235968	80	600	2190	1,5	14,60
Борт 100								
ХЛНЛО-200x100-1,5-R600-СЦ	035921	335921	235921	100	200	1790	1,5	12,20
ХЛНЛО-300x100-1,5-R600-СЦ	035931	335931	235931	100	300	1890	1,5	13,00
ХЛНЛО-400x100-1,5-R600-СЦ	035941	335941	235941	100	400	1990	1,5	13,80
ХЛНЛО-500x100-1,5-R600-СЦ	035951	335951	235951	100	500	2090	1,5	14,70
ХЛНЛО-600x100-1,5-R600-СЦ	035961	335961	235961	100	600	2190	1,5	15,80



ХЛНЛО R600 предназначен для создания плавного крестообразного разветвления кабельной трассы в горизонтальной плоскости с радиусом 600 мм. Предусмотрена фиксация разветвителя к лоткам серии НЛО без использования дополнительных элементов, через стандартное «быстрое соединение» винтами М6х12 и гайками М6 с буртиком. Если необходимо установить разветвитель на срезанный лоток, рекомендуем использовать соединители СЛУМ. Производитель предупреждает о необходимости установки минимум одной дополнительной опоры, расположенной в центре тяжести данной фасонной секции.



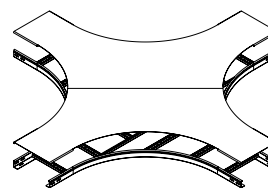
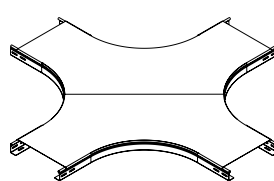
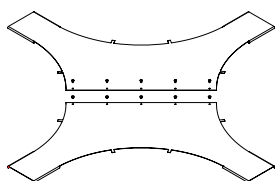
Крышка крестообразного разветвителя КХЛНЛО, R330



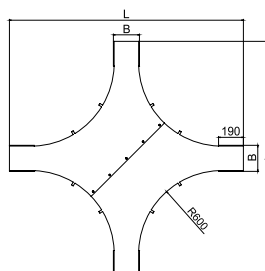
Артикул в исп. СЦ	Код СЦ	Код ГЦ	Код О	Ширина (B), мм	Длина (L), мм	Масса, кг/шт
КХЛНЛО-200-1,0-R330-СЦ	023321	323321	223321	200	1150	4,49
КХЛНЛО-300-1,0-R330-СЦ	023331	323331	223331	300	1250	6,55
КХЛНЛО-400-1,0-R330-СЦ	023341	323341	223341	400	1350	8,76
КХЛНЛО-500-1,0-R330-СЦ	023351	323351	223351	500	1450	11,14
КХЛНЛО-600-1,0-R330-СЦ	023361	323361	223361	600	1550	13,67



Крышка КХЛНЛО R330 предназначена для защиты кабеля от воздействия атмосферных осадков, пыли, падения посторонних предметов и касания человека. Разветвитель имеет замок круглой формы, крышка прижимается к разветвителю до характерного щелчка, не требует дополнительных элементов фиксации. В местах с повышенными ветровыми нагрузками рекомендуем использовать универсальные хомуты серии ХКП. Состоит из двух частей. Поставляется в разобранном виде.



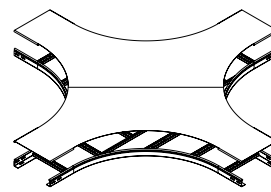
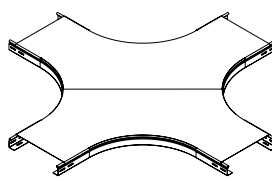
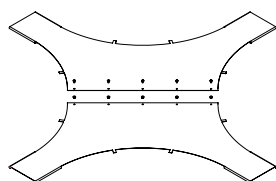
Крышка крестообразного разветвителя КХЛНЛО, R600

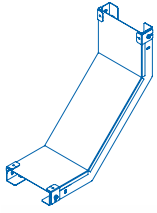


Артикул в исп. СЦ	Код СЦ	Код ГЦ	Код О	Ширина (B), мм	Длина (L), мм	Масса, кг/шт
КХЛНЛО-200-1,0-R600-СЦ	023926	323926	223926	200	1790	8,10
КХЛНЛО-300-1,0-R600-СЦ	023936	323936	223936	300	1890	11,02
КХЛНЛО-400-1,0-R600-СЦ	023946	323946	223946	400	1990	14,14
КХЛНЛО-500-1,0-R600-СЦ	023956	323956	223956	500	2090	19,33
КХЛНЛО-600-1,0-R600-СЦ	023966	323966	223966	600	2190	20,73



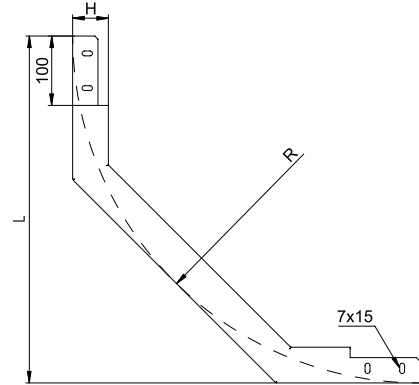
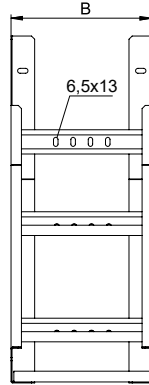
Крышка КХЛНЛО R600 предназначена для защиты кабеля от воздействия атмосферных осадков, пыли, падения посторонних предметов и касания человека. Разветвитель имеет замок круглой формы, крышка прижимается к разветвителю до характерного щелчка, не требует дополнительных элементов фиксации. В местах с повышенными ветровыми нагрузками рекомендуем использовать универсальные хомуты серии ХКП. Состоит из двух частей. Поставляется в разобранном виде.









УГЛЫ ВНУТРЕННИЕ И КРЫШКИ К НИМ

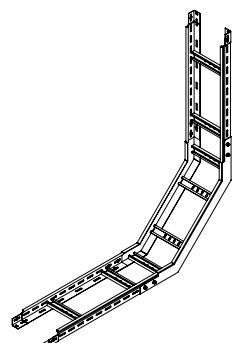
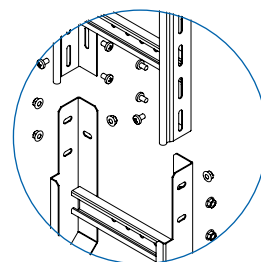
Угол внутренний лестничного лотка УВННЛО90



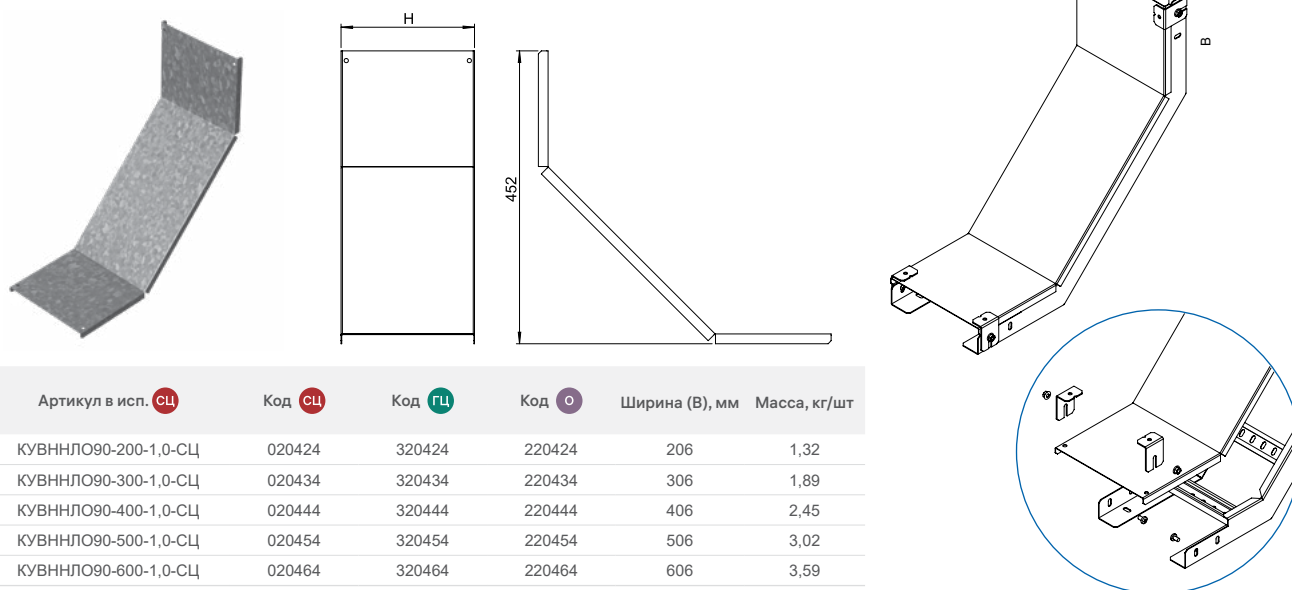
Артикул в исп. 	Код 	Код 	Код 	Высота (Н), мм	Ширина (В), мм	Длина (L), мм	Радиус (R), мм	Толщина борта, мм	Масса, кг/шт
Борт 50									
УВННЛО90-200x50-1,5-СЦ	089025	389025	289025	52	203	490	490	1,5	2,59
УВННЛО90-300x50-1,5-СЦ	089035	389035	289035	52	303	490	490	1,5	3,02
УВННЛО90-400x50-1,5-СЦ	089045	389045	289045	52	403	490	490	1,5	3,46
УВННЛО90-500x50-1,5-СЦ	089055	389055	289055	52	503	490	490	1,5	3,89
УВННЛО90-600x50-1,5-СЦ	089065	389065	289065	52	603	490	490	1,5	4,32
Борт 60									
УВННЛО90-200x60-1,5-СЦ	089026	389026	289026	62	203	500	500	1,5	2,68
УВННЛО90-300x60-1,5-СЦ	089036	389036	289036	62	303	500	500	1,5	3,76
УВННЛО90-400x60-1,5-СЦ	089046	389046	289046	62	403	500	500	1,5	3,98
УВННЛО90-500x60-1,5-СЦ	089056	389056	289056	62	503	500	500	1,5	4,20
УВННЛО90-600x60-1,5-СЦ	089066	389066	289066	62	603	500	500	1,5	4,41
Борт 80									
УВННЛО90-200x80-1,5-СЦ	089028	389028	289028	82	203	520	520	1,5	3,09
УВННЛО90-300x80-1,5-СЦ	089038	389038	289038	82	303	520	520	1,5	3,52
УВННЛО90-400x80-1,5-СЦ	089048	389048	289048	82	403	520	520	1,5	3,96
УВННЛО90-500x80-1,5-СЦ	089058	389058	289058	82	503	520	520	1,5	4,39
УВННЛО90-600x80-1,5-СЦ	089068	389068	289068	82	603	520	520	1,5	4,83
Борт 100									
УВННЛО90-200x100-1,5-СЦ	089002	389002	289002	102	203	540	540	1,5	3,66
УВННЛО90-300x100-1,5-СЦ	089003	389003	289003	102	303	540	540	1,5	4,09
УВННЛО90-400x100-1,5-СЦ	089004	389004	289004	102	403	540	540	1,5	4,52
УВННЛО90-500x100-1,5-СЦ	089005	389005	289005	102	503	540	540	1,5	4,96
УВННЛО90-600x100-1,5-СЦ	089006	389006	289006	102	603	540	540	1,5	5,39



Угол внутренний УВННЛО90 предназначен для создания поворота кабельной трассы в вертикальной плоскости. Для надежной фиксации УВННЛО90 рекомендуем использовать винты М6х16 и гайки М6 с буртиком.



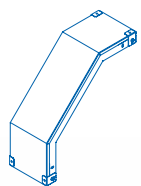
Крышка к углу внутреннему лестничного лотка КУВННЛО90



Артикул в исп. СЦ	Код СЦ	Код ГЦ	Код О	Ширина (В), мм	Масса, кг/шт
КУВННЛО90-200-1,0-СЦ	020424	320424	220424	206	1,32
КУВННЛО90-300-1,0-СЦ	020434	320434	220434	306	1,89
КУВННЛО90-400-1,0-СЦ	020444	320444	220444	406	2,45
КУВННЛО90-500-1,0-СЦ	020454	320454	220454	506	3,02
КУВННЛО90-600-1,0-СЦ	020464	320464	220464	606	3,59

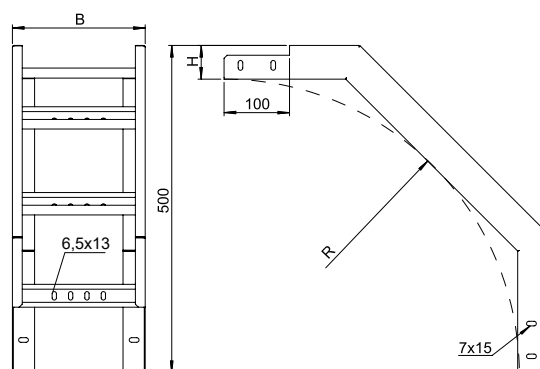


Крышка КУВННЛО90 предназначена для защиты кабеля от воздействия атмосферных осадков, пыли, падения посторонних предметов и касания человека. Крышки фиксируются при помощи держателей ДК через присоединительные отверстия винтами М6х16 и гайками М6 с буртиком.



УГЛЫ ВНЕШНИЕ И КРЫШКИ К НИМ

Угол внешний лестничного лотка УВНЛО90

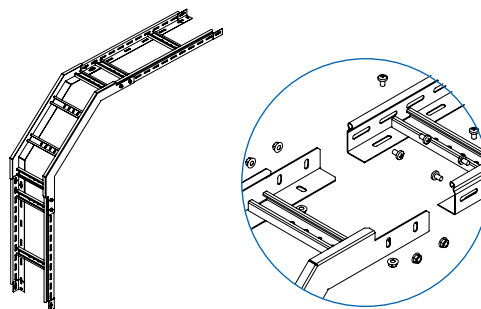


Артикул в исп. СЦ	Код СЦ	Код ГЦ	Код О	Высота (Н), мм	Ширина (В), мм	Радиус (R), мм	Толщина борта, мм	Масса, кг/шт
Борт 50								
УВНЛО90-200x50-1,5-СЦ	089125	389125	289125	52	204	500	1,5	2,00
УВНЛО90-300x50-1,5-СЦ	089135	389135	289135	52	304	500	1,5	2,23
УВНЛО90-400x50-1,5-СЦ	089145	389145	289145	52	404	500	1,5	2,45
УВНЛО90-500x50-1,5-СЦ	089155	389155	289155	52	504	500	1,5	2,67
УВНЛО90-600x50-1,5-СЦ	089165	389165	289165	52	604	500	1,5	2,89
Борт 60								
УВНЛО90-200x60-1,5-СЦ	089126	389126	289126	62	204	500	1,5	2,17
УВНЛО90-300x60-1,5-СЦ	089136	389136	289136	62	304	500	1,5	2,39
УВНЛО90-400x60-1,5-СЦ	089146	389146	289146	62	404	500	1,5	2,61
УВНЛО90-500x60-1,5-СЦ	089156	389156	289156	62	504	500	1,5	2,83
УВНЛО90-600x60-1,5-СЦ	089166	389166	289166	62	604	500	1,5	3,05
Борт 80								
УВНЛО90-200x80-1,5-СЦ	089128	389128	289128	82	204	420	1,5	2,47
УВНЛО90-300x80-1,5-СЦ	089138	389138	289138	82	304	420	1,5	2,69
УВНЛО90-400x80-1,5-СЦ	089148	389148	289148	82	404	420	1,5	2,91

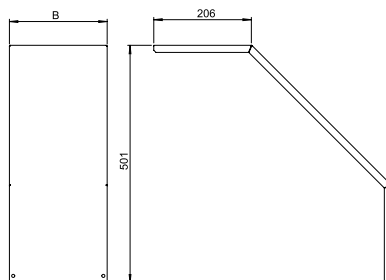
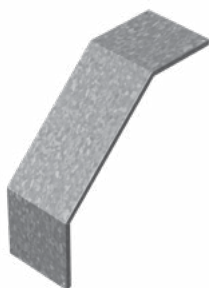
Артикул в исп. СЦ	Код СЦ	Код ГЦ	Код О	Высота (Н), мм	Ширина (В), мм	Радиус (R), мм	Толщина борта, мм	Масса, кг/шт
УВНЛО90-500x80-1,5-СЦ	089158	389158	289158	82	503	420	1,5	3,13
УВНЛО90-600x80-1,5-СЦ	089168	389168	289168	82	603	420	1,5	3,35
Борт 100								
УВНЛО90-200x100-1,5-СЦ	089102	389102	289102	102	203	400	1,5	2,76
УВНЛО90-300x100-1,5-СЦ	089103	389103	289103	102	303	400	1,5	2,99
УВНЛО90-400x100-1,5-СЦ	089104	389104	289104	102	403	400	1,5	3,21
УВНЛО90-500x100-1,5-СЦ	089105	389105	289105	102	503	400	1,5	3,42
УВНЛО90-600x100-1,5-СЦ	089106	389106	289106	102	603	400	1,5	3,64



Угол внешний УВНЛО90 предназначен для создания поворота кабельной трассы в вертикальной плоскости. Для надежной фиксации УВНЛО90 рекомендуем использовать винты М6х16 и гайки М6 с буртиком.



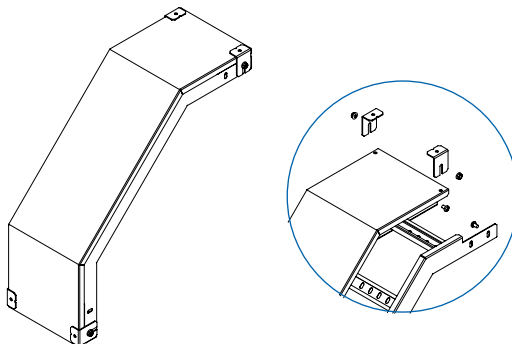
Крышка к углу внешнему лестничного лотка КУВНЛО90

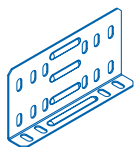


Артикул в исп. СЦ	Код СЦ	Код ГЦ	Код О	Ширина (В), мм	Масса, кг/шт
КУВНЛО90-200-1,0-СЦ	020727	320727	220727	206	1,52
КУВНЛО90-300-1,0-СЦ	020737	320737	220737	306	2,17
КУВНЛО90-400-1,0-СЦ	020747	320747	220747	406	2,82
КУВНЛО90-500-1,0-СЦ	020757	320757	220757	506	3,50
КУВНЛО90-600-1,0-СЦ	020767	320767	220767	606	4,10



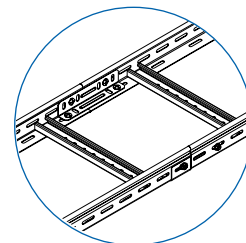
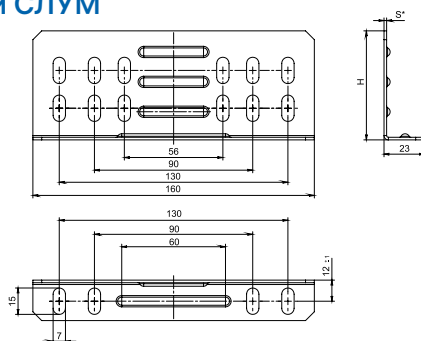
Крышка КУВНЛО90 предназначена для защиты кабеля от воздействия атмосферных осадков, пыли, падения посторонних предметов и касания человека. Крышки фиксируются при помощи держателей ДК через присоединительные отверстия винтами М6х16 и гайками М6 с буртиком.





СОЕДИНИТЕЛИ К ЛЕСТНИЧНЫМ ЛОТКАМ

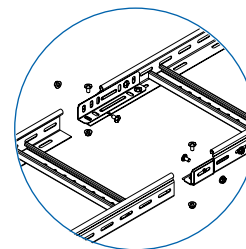
Соединитель лотка универсальный СЛУМ



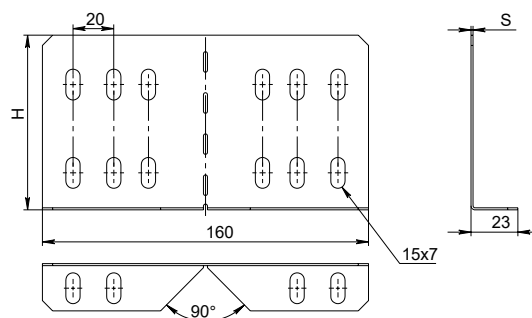
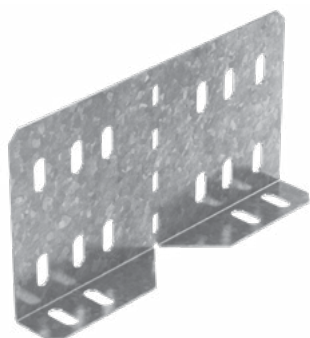
Артикул в исп. СЦ	Код СЦ	Код ГЦ	Код О	Высота (Н), мм	Масса, кг/шт
СЛУМ-50-1,0-СЦ	032753	332753	232753	32	0,06
СЛУМ-80-1,0-СЦ	032783	332783	232783	62	0,09
СЛУМ-100-1,0-СЦ	032713	332713	232713	85	0,12
СЛУМ-50-1,5-СЦ	032754	332754	232754	32	0,09
СЛУМ-80-1,5-СЦ	032784	332784	232784	62	0,14
СЛУМ-100-1,5-СЦ	032714	332714	232714	85	0,18



Соединитель СЛУМ предназначен для крепления лотков серий НЛО между собой в местах, где срезано «быстрое соединение». СЛУМ имеет дополнительное ребро жесткости, устанавливается на внутренней стороне лотка, фиксируется винтами М6х12 и гайками М6 с буртиком. Для сборки НЛО с бортом 60 мм необходимо использовать СЛУМ-50.



Соединитель универсальный изменяемый для лотка СЛУМИ

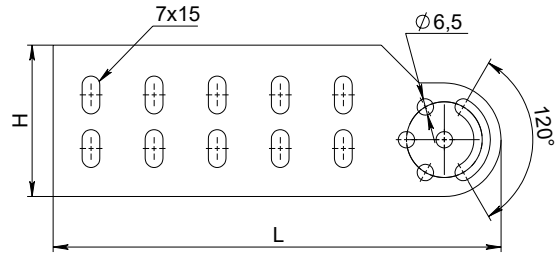
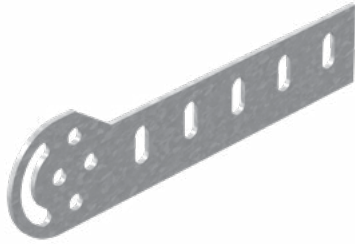


Артикул в исп. СЦ	Код СЦ	Код ГЦ	Код О	Код Т	Высота (Н), мм	Масса, кг/шт
СЛУМИ-50-1,0-СЦ	032755	332755	232755	532755	32	0,05
СЛУМИ-50-1,5-СЦ	032756	332756	232756	532756	32	0,08
СЛУМИ-80-1,0-СЦ	032785	332785	232785	532785	62	0,08
СЛУМИ-80-1,5-СЦ	032786	332786	232786	532786	62	0,13
СЛУМИ-100-1,0-СЦ	032715	332715	232715	532715	85	0,11
СЛУМИ-100-1,5-СЦ	032716	332716	232716	532716	85	0,17



Соединитель СЛУМИ предназначен для организации поворота кабельной трассы под различным углом. СЛУМИ устанавливается внутрь лотка, фиксируется винтами М6х12 и гайками М6 с буртиком. Для организации одного узла соединения СЛУМИ используются попарно. Для сборки НЛО с бортом 60 мм необходимо использовать СЛУМИ-50.

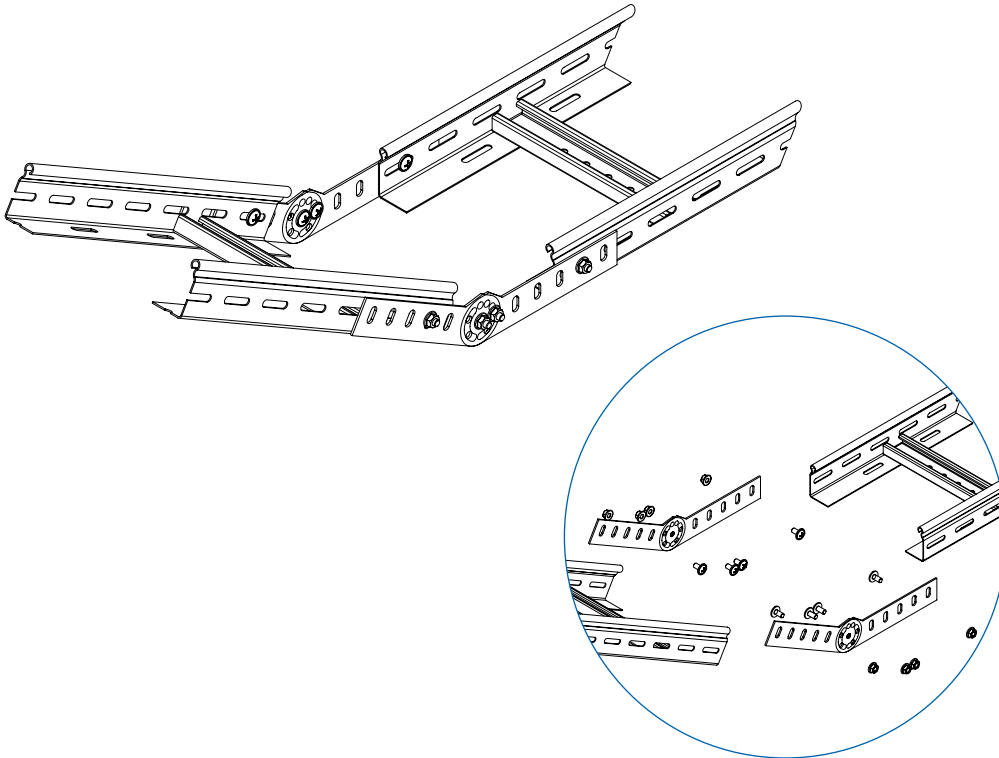
Планка шарнирного соединения универсальная ПШСМ



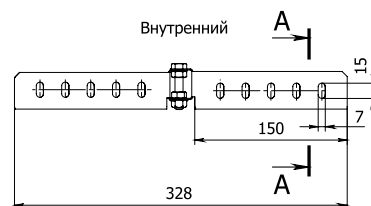
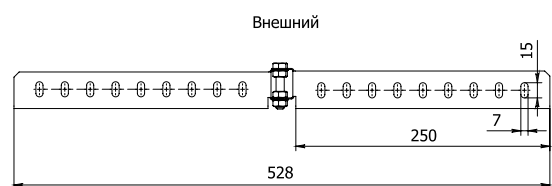
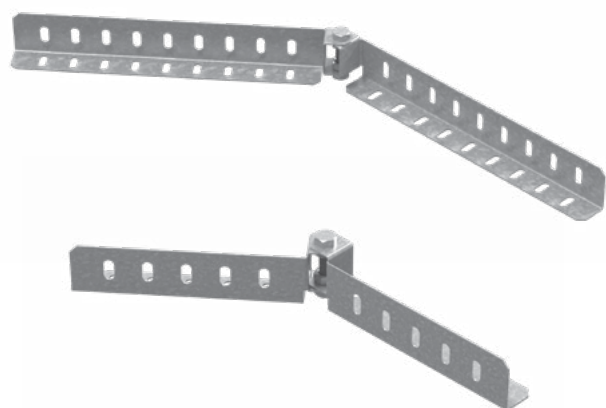
Артикул в исп. СЦ	Код СЦ	Код ГЦ	Код О	Код Т	Высота (Н), мм	Длина (L), мм	Масса, кг/шт
ПШСМ-50-2,0-СЦ	084051	384051	284051	584051	33	177,5	0,08
ПШСМ-60-65-2,0-СЦ	084052	384052	284052	584052	43	177,5	0,10
ПШСМ-80-2,0-СЦ	084053	384053	284053	584053	60	177,5	0,13
ПШСМ-100-2,0-СЦ	084054	384054	284054	584054	80	177,5	0,17



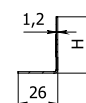
Планка шарнирного соединения универсальная ПШСМ предназначена для организации поворота кабельной трассы по вертикали. ПШСМ устанавливается внутрь лотка, фиксируется винтами М6х12 и гайками М6 с буртиком. Для организации одного узла соединения используются четыре ПШСМ.



Соединитель универсальный шарнирный горизонтальный СЛУШГ



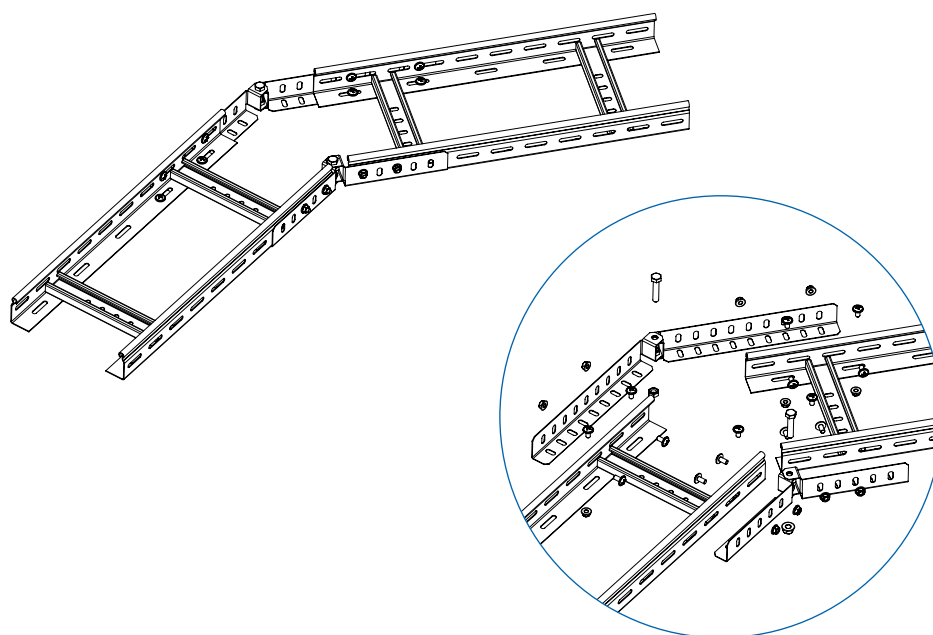
A-A (1 : 2)



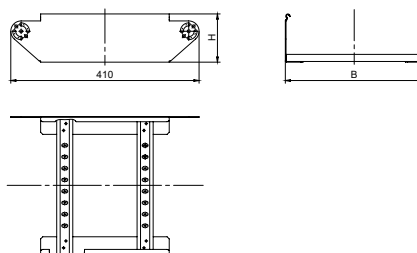
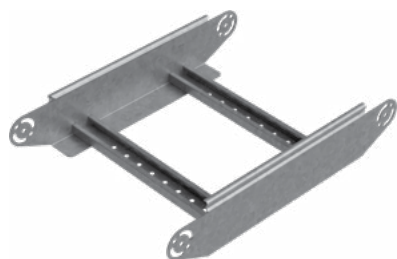
Артикул в исп. СЦ	Код СЦ	Код ГЦ	Код О	Высота (Н), мм	Масса, кг/компл.
СЛУШГ-50-1,2-СЦ	083071	383071	283071	37	0,54
СЛУШГ-60-1,2-СЦ	083072	383072	283072	52	0,68
СЛУШГ-80-1,2-СЦ	083073	383073	283073	67	0,79
СЛУШГ-100-1,2-СЦ	083074	383074	283074	87	0,98



Соединитель СЛУШГ предназначен для организации поворота кабельной трассы под необходимым углом. СЛУШГ устанавливается на внешней части лотка, фиксируется винтами М6х12 и гайками М6 с буртиком. Соединители используются попарно. В состав комплекта СЛУШГ входит левая и правая части соединителя, а также крепеж.



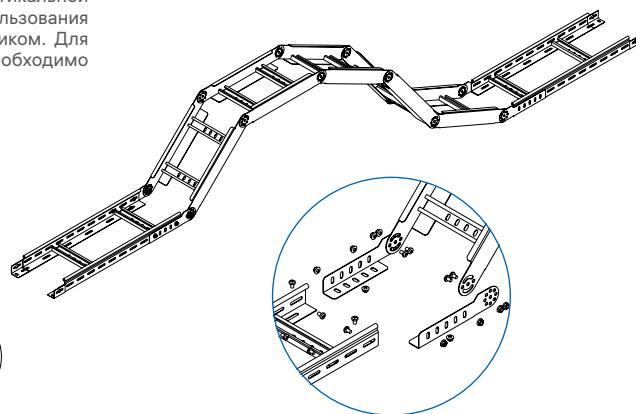
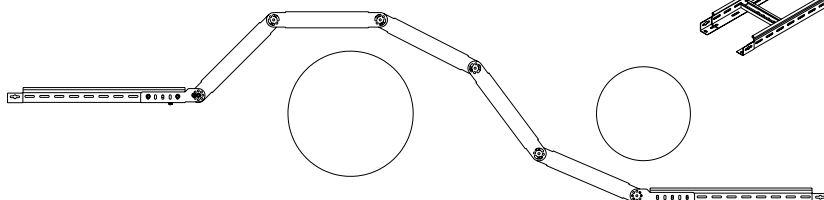
Секция шарнирного соединения для лестничного лотка СШСНЛО



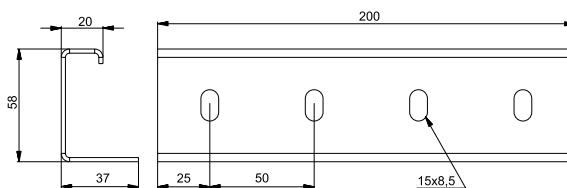
Артикул в исп. СЦ	Код СЦ	Код ГЦ	Код О	Высота (H), мм	Ширина (B), мм	Толщина борта, мм	Масса, кг/шт
Борт 50							
СШСНЛО-200x50-1,5-СЦ	089225	389225	289225	55	200	1,5	0,98
СШСНЛО-300x50-1,5-СЦ	089235	389235	289235	55	300	1,5	1,09
СШСНЛО-400x50-1,5-СЦ	089245	389245	289245	55	400	1,5	1,20
СШСНЛО-500x50-1,5-СЦ	089255	389255	289255	55	500	1,5	1,31
СШСНЛО-600x50-1,5-СЦ	089265	389265	289265	55	600	1,5	1,42
Борт 60							
СШСНЛО-200x60-1,5-СЦ	089226	389226	289226	65	200	1,5	1,06
СШСНЛО-300x60-1,5-СЦ	089236	389236	289236	65	300	1,5	1,17
СШСНЛО-400x60-1,5-СЦ	089246	389246	289246	65	400	1,5	1,28
СШСНЛО-500x60-1,5-СЦ	089256	389256	289256	65	500	1,5	1,39
СШСНЛО-600x60-1,5-СЦ	089266	389266	289266	65	600	1,5	1,50
Борт 80							
СШСНЛО-200x80-1,5-СЦ	089228	389228	289228	85	200	1,5	1,21
СШСНЛО-300x80-1,5-СЦ	089238	389238	289238	85	300	1,5	1,32
СШСНЛО-400x80-1,5-СЦ	089248	389248	289248	85	400	1,5	1,43
СШСНЛО-500x80-1,5-СЦ	089258	389258	289258	85	500	1,5	1,54
СШСНЛО-600x80-1,5-СЦ	089268	389268	289268	85	600	1,5	1,65
Борт 100							
СШСНЛО-200x100-1,5-СЦ	089202	389202	289202	105	200	1,5	1,38
СШСНЛО-300x100-1,5-СЦ	089203	389203	289203	105	300	1,5	1,48
СШСНЛО-400x100-1,5-СЦ	089204	389204	289204	105	400	1,5	1,59
СШСНЛО-500x100-1,5-СЦ	089205	389205	289205	105	500	1,5	1,70
СШСНЛО-600x100-1,5-СЦ	089206	389206	289206	105	600	1,5	1,81



СШСНЛО предназначена для поворота кабельной трассы в вертикальной плоскости под любым углом. Секции крепятся между собой без использования дополнительных элементов винтами М6х12 и гайками М6 с буртиком. Для организации одного узла соединения СШСНЛО с лотком НЛО необходимо использовать один комплект ПШСМ.



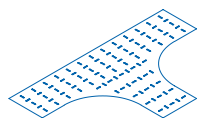
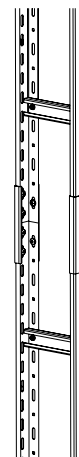
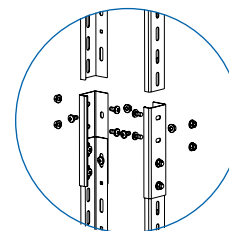
Соединитель вертикального лестничного лотка для средних нагрузок УСЛЛ



Артикул в исп. СЦ	Код СЦ	Код ГЦ	Код О	Масса, кг/шт
УСЛЛ-2,0-СЦ	043405	343405	243405	0,34

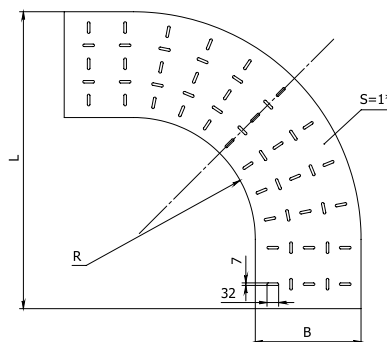
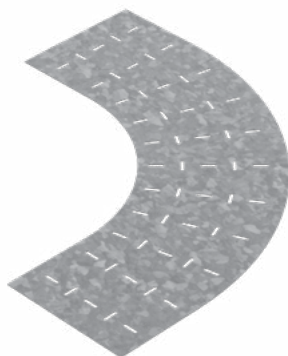


Соединитель УСЛЛ используется только для соединения вертикальных лестничных лотков ВЛЛ, для других серий лестничных лотков соединитель не подходит. Для фиксации рекомендуем использовать болты М8х20 и гайки М8 с буртиком.



ДОННЫЕ ВСТАВКИ К ЛЕСТНИЧНЫМ ЛОТКАМ

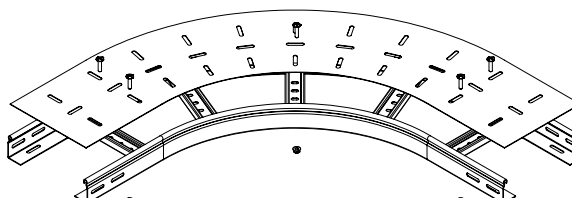
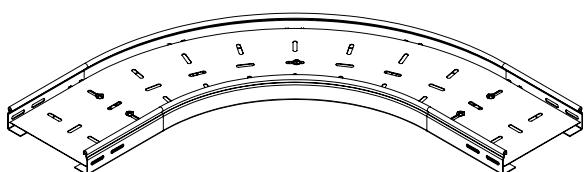
Донная вставка для поворота 90 градусов лестничного лотка ДВПЛНЛО90



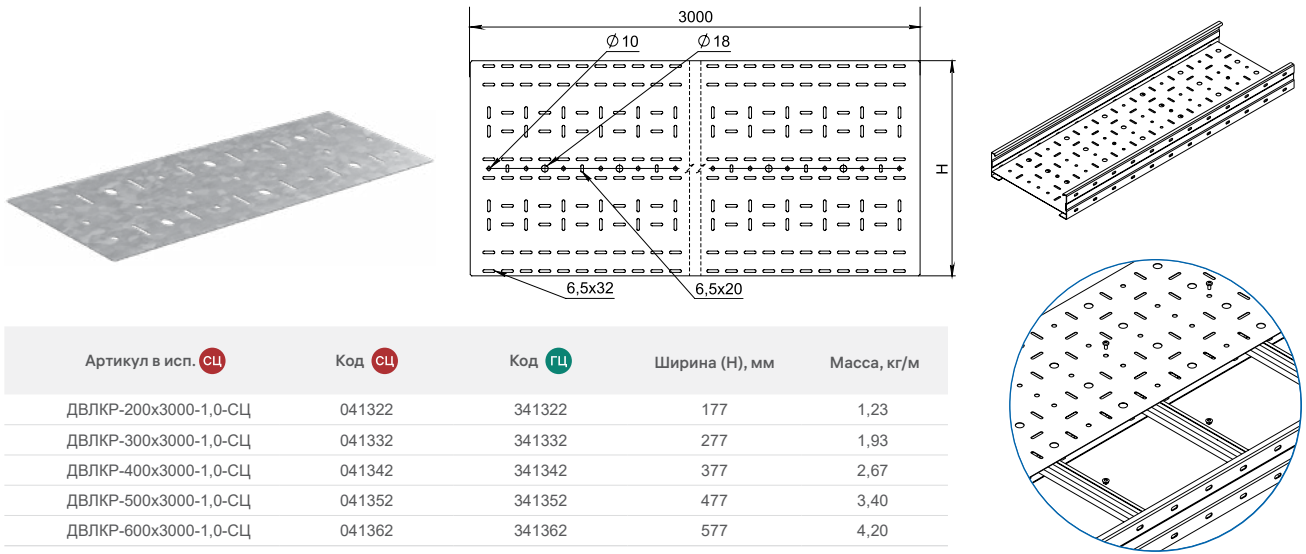
Артикул в исп. СЦ	Код СЦ	Код ГЦ	Код О	Радиус (R), мм	Ширина (B), мм	Длина (L), мм	Масса, кг/шт
ДВПЛНЛО90-200-1,0-R330-СЦ	041331	341331	241331	335	190	714	1,52
ДВПЛНЛО90-300-1,0-R330-СЦ	041333	341333	241333	335	290	814	2,49
ДВПЛНЛО90-400-1,0-R330-СЦ	041334	341334	241334	335	390	914	3,58
ДВПЛНЛО90-500-1,0-R330-СЦ	041335	341335	241335	335	490	1014	4,79
ДВПЛНЛО90-600-1,0-R330-СЦ	041336	341336	241336	335	590	1114	6,13
ДВПЛНЛО90-200-1,0-R600-СЦ	041341	341341	241341	610	190	990	2,09
ДВПЛНЛО90-300-1,0-R600-СЦ	041343	341343	241343	610	290	1090	3,36
ДВПЛНЛО90-400-1,0-R600-СЦ	041344	341344	241344	610	390	1190	4,78
ДВПЛНЛО90-500-1,0-R600-СЦ	041345	341345	241345	610	490	1290	6,26
ДВПЛНЛО90-600-1,0-R600-СЦ	041346	341346	241346	610	590	1390	7,93



Донная вставка ДВПЛНЛО90 для поворота 90 градусов лестничного лотка НЛО предназначена для защиты от механических повреждений кабеля. Для фиксации донной вставки используются винты М6х30 и гайки М6 с буртиком.



Донная вставка для кабельроста ДВЛКР

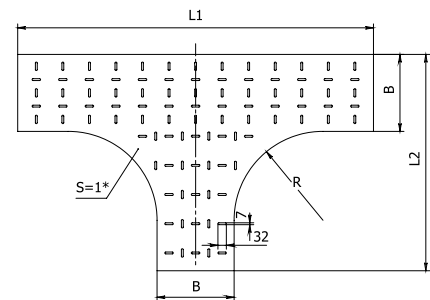
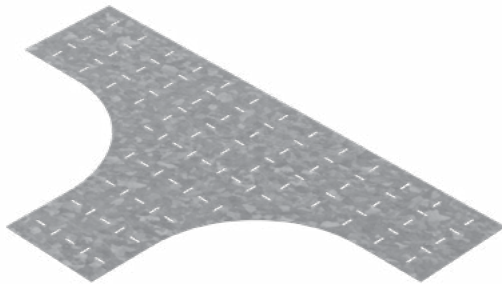


Артикул в исп. СЦ	Код СЦ	Код ГЦ	Ширина (Н), мм	Масса, кг/м
ДВЛКР-200x3000-1,0-СЦ	041322	341322	177	1,23
ДВЛКР-300x3000-1,0-СЦ	041332	341332	277	1,93
ДВЛКР-400x3000-1,0-СЦ	041342	341342	377	2,67
ДВЛКР-500x3000-1,0-СЦ	041352	341352	477	3,40
ДВЛКР-600x3000-1,0-СЦ	041362	341362	577	4,20



Донная вставка ДВЛКР предназначена для защиты от механических повреждений. Для фиксации донной вставки используются винты М6х30.

Донная вставка для тройника лестничного лотка ДВТЛНЛО

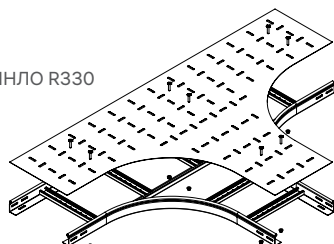


Артикул в исп. СЦ	Код СЦ	Код ГЦ	Код О	Радиус (R), мм	Ширина (B), мм	Длина (L), мм		Масса, кг/компл.
						L1	L2	
ДВТЛНЛО-200-1,0-R330-СЦ	041351	341351	241351	335	190	1240	715	2,92
ДВТЛНЛО-300-1,0-R330-СЦ	041353	341353	241353	335	290	1340	815	4,44
ДВТЛНЛО-400-1,0-R330-СЦ	041354	341354	241354	335	390	1440	915	6,16
ДВТЛНЛО-500-1,0-R330-СЦ	041355	341355	241355	335	490	1540	1015	8,01
ДВТЛНЛО-600-1,0-R330-СЦ	041356	341356	241356	335	590	1640	1115	10,01
ДВТЛНЛО-200-1,0-R600-СЦ	041361	341361	241361	610	190	1790	990	4,80
ДВТЛНЛО-300-1,0-R600-СЦ	041363	341363	241363	610	290	1890	1090	6,90
ДВТЛНЛО-400-1,0-R600-СЦ	041364	341364	241364	610	390	1990	1190	9,10
ДВТЛНЛО-500-1,0-R600-СЦ	041365	341365	241365	610	490	2090	1290	11,40
ДВТЛНЛО-600-1,0-R600-СЦ	041366	341366	241366	610	590	2190	1390	13,90

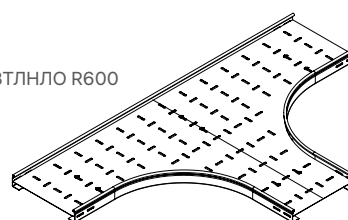


Донная вставка ДВТЛНЛО для тройника лестничного лотка НЛО предназначена для защиты от механических повреждений кабеля. Для фиксации донной вставки используются винты М6х30 и гайки М6 с буртиком. ДВТЛНЛО R600 состоит из двух частей. Поставляется в разобранном виде.

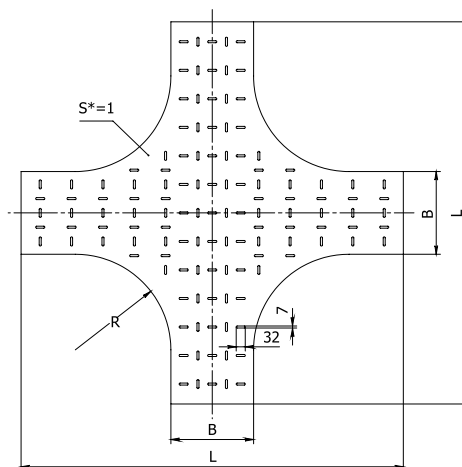
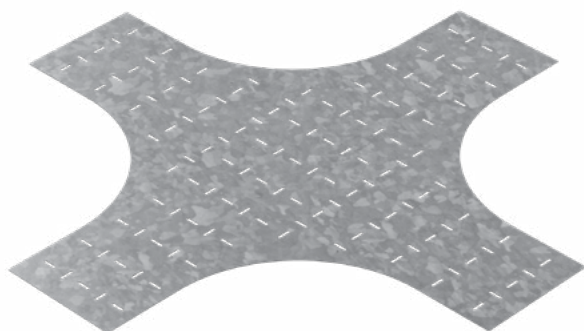
ДВТЛНЛО R330



ДВТЛНЛО R600



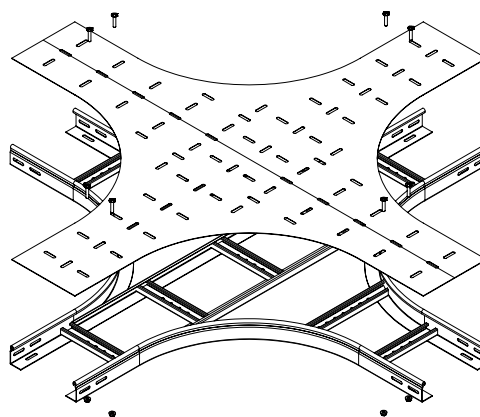
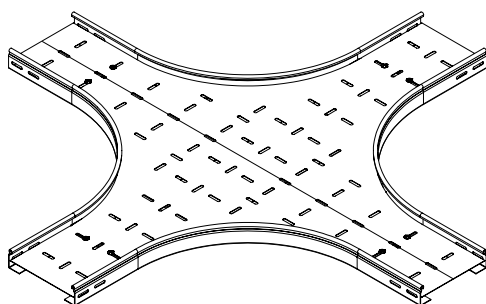
Донная вставка для крестообразного разветвителя лестничного лотка ДВХЛНЛО



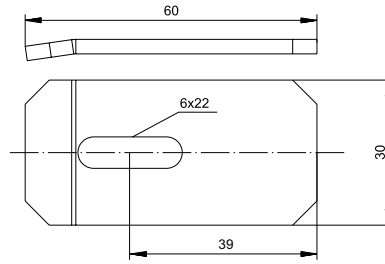
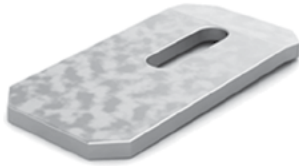
Артикул в исп.	Код	Код	Код	Радиус (R), мм	Ширина (B), мм	Длина (L), мм	Масса, кг/компл.
ДВХЛНЛО-200-1,0-R330-СЦ	041372	341372	241372	335	190	1240	4,00
ДВХЛНЛО-300-1,0-R330-СЦ	041373	341373	241373	335	290	1340	5,90
ДВХЛНЛО-400-1,0-R330-СЦ	041374	341374	241374	335	390	1440	8,10
ДВХЛНЛО-500-1,0-R330-СЦ	041375	341375	241375	335	490	1540	10,30
ДВХЛНЛО-600-1,0-R330-СЦ	041376	341376	241376	335	590	1640	12,70
ДВХЛНЛО-200-1,0-R600-СЦ	041382	341382	241382	610	190	1790	7,10
ДВХЛНЛО-300-1,0-R600-СЦ	041383	341383	241383	610	290	1890	9,70
ДВХЛНЛО-400-1,0-R600-СЦ	041384	341384	241384	610	390	1990	12,50
ДВХЛНЛО-500-1,0-R600-СЦ	041385	341385	241385	610	490	2090	15,50
ДВХЛНЛО-600-1,0-R600-СЦ	041386	341386	241386	610	590	2190	18,60



Донная вставка ДВХЛНЛО для крестообразного разветвления лестничного лотка НЛО предназначена для защиты от механических повреждений кабеля. Для фиксации донной вставки используются винты М6х30 и гайки М6 с буртиком. Состоит из двух частей. Поставляется в разобранном виде.



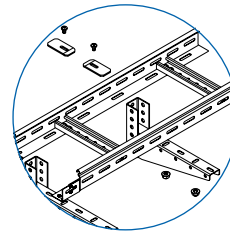
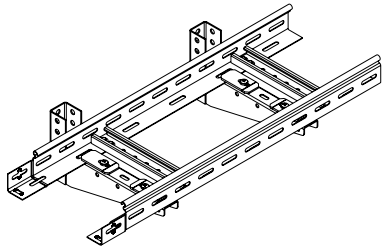
Прижим лестничного лотка ПНЛО



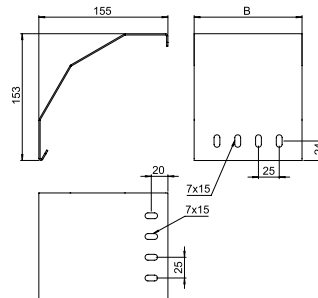
Артикул в исп. СЦ	Код СЦ	Код ГЦ	Код О	Масса, кг/шт
ПНЛО-3,0-СЦ	041301	341301	241301	0,038



Прижим ПНЛО предназначен для фиксации лестничного лотка серий НЛО к элементам монтажной системы. ПНЛО используется попарно. Для установки рекомендуем использовать винты М6х16 и гайки М6 с буртиком.



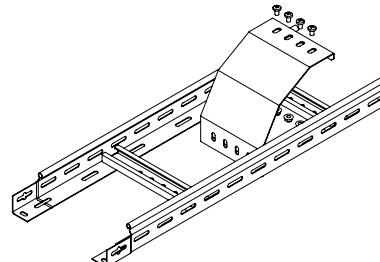
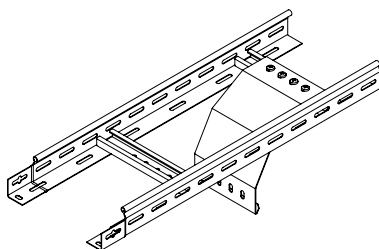
Спуск кабельный для лестничного лотка СКНЛО



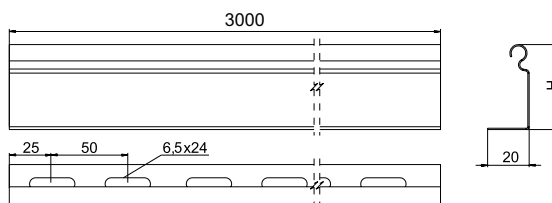
Артикул в исп. СЦ	Код СЦ	Код ГЦ	Код О	Ширина (В), мм	Масса, кг/шт
СКНЛО-200-1,5-СЦ	053122	353122	253122	130	0,42
СКНЛО-300-1,5-СЦ	053132	353132	253132	230	0,74
СКНЛО-400-1,5-СЦ	053142	353142	253142	330	1,06
СКНЛО-500-1,5-СЦ	053152	353152	253152	430	1,37
СКНЛО-600-1,5-СЦ	053162	353162	253162	530	1,69



Спуск кабельный СКНЛО предназначен для организации спуска кабеля к оборудованию либо для перехода на нижние ярусы многоуровневой кабеленесущей системы. Рекомендуем фиксировать СКНЛО винтами М6х20 и гайкой М6 с буртиком.



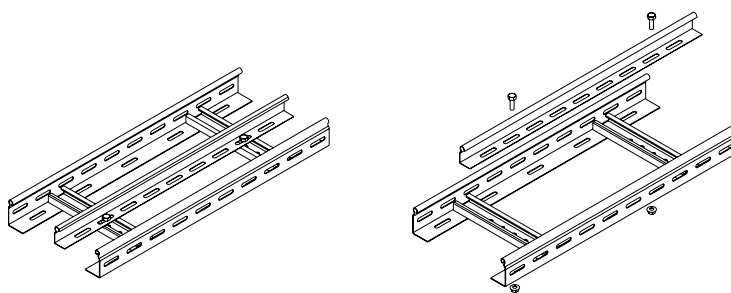
Перегородка лестничного лотка ПЛПТЛ



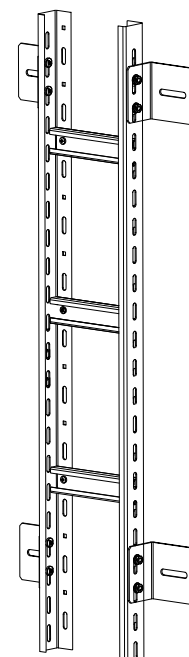
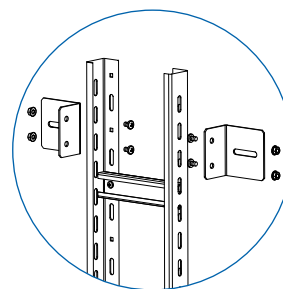
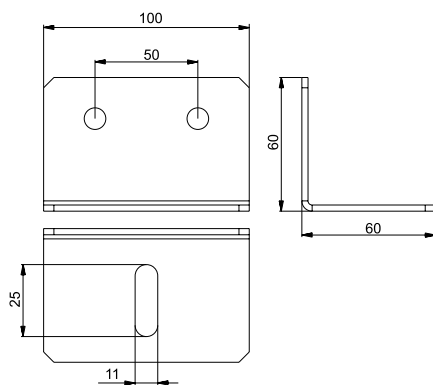
Артикул в исп.	Код	Код	Код	Высота (Н), мм	Толщина металла, мм	Масса, кг/м	Толщина металла, мм	Масса, кг/м
СЦ	СЦ	ГЦ	О		СЦ	СЦ	ГЦ	ГЦ
ПЛПТЛ-50x3000-0,7-СЦ	040155	340155	240155	33	0,7	0,33	1	0,51
ПЛПТЛ-60x3000-0,7-СЦ	040165	340167	240165	43	0,7	0,38	1	0,60
ПЛПТЛ-80x3000-0,7-СЦ	040185	340185	240185	55	0,7	0,49	1	0,77
ПЛПТЛ-100x3000-0,7-СЦ	040115	340115	240115	75	0,7	0,60	1	0,94



Перегородка ПЛПТЛ предназначена для разделения силовых и информационных кабелей, размещенных в одном лотке. Для надежной фиксации перегородки рекомендуем использовать винт М6х25 и гайки М6 с буртиком.



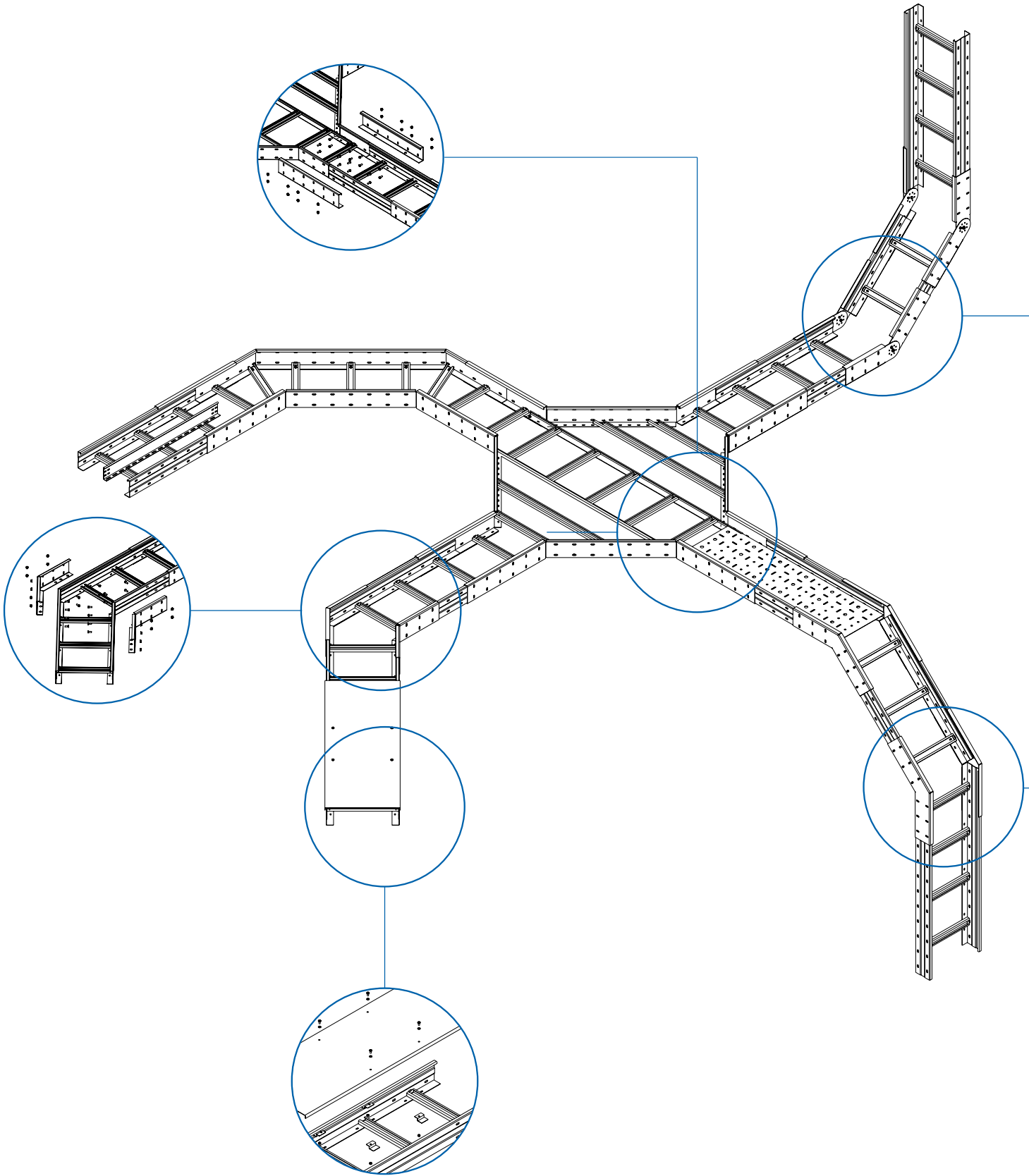
Усиленная скоба крепления лестничного лотка УСКЛ

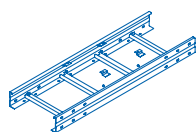


Артикул в исп.	Код	Код	Код	Масса, кг/шт
СЦ	СЦ	ГЦ	О	
УСКЛ-3,0-СЦ	050202	350202	250202	0,26



Скоба крепления лотка УСКЛ предназначена для фиксации вертикальных лестничных лотков серий ВЛЛ. Для крепления рекомендуем использовать болты М8х20 и гайки М8 с буртиком. Предусмотрено универсальное применение скобы для фиксации любых серий лотков и элементов монтажной системы.





Система лестничных лотков кабельростов серии ЛКР

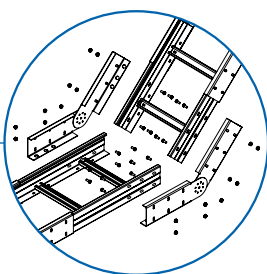
Кабельрост серии ЛКР – это самонесущий лоток для увеличенных пролетов и повышенных нагрузок кабеля. Повышенная несущая способность кабельростов обеспечивает прокладку трассы на пролетах опор с шагом до 9 м за счет увеличенной толщины металла, специального профиля боковых лаг и дополнительных элементов жесткости в основании днища.

Кабельросты серии ЛКР имеют 2 типа соединения перемычек: болтовое и сварное. Модели с болтовым соединением изготавливаются из предварительно оцинкованной стали.

Сварные кабельросты выпускаются в порошковой окраске и горячем цинке. Они обладают повышенной сейсмостойкостью и огнестойкостью до 90 минут.

Стыкование лотков и аксессуаров производится путем установки соединительных пластин.

В качестве опорных элементов кабельроста рекомендуется использовать монтажную систему OSTEC для высоких нагрузок.



Нагрузка (кг/м): до 127



Длина кабельроста (мм): 6 000 / 9 000



Высота кабельроста (мм): 85 / 110 / 160 / 200



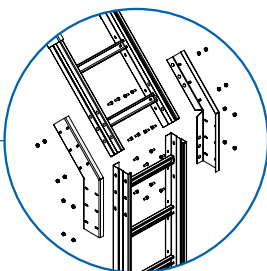
Ширина кабельроста (мм): 200 / 300 / 400 / 500 / 600





Толщина металла (мм): 2,0 / 2,5



Полезная площадь сечения (см²): 114 – 998



Полезное сечение системы кабельроста ЛКР (см²)

					
		85	110	160	200
	200	114	150	246	323
	300	171	230	375	492
	400	228	309	504	660
	500	285	388	633	830
	600	342	467	762	998

Типы покрытий и материалов



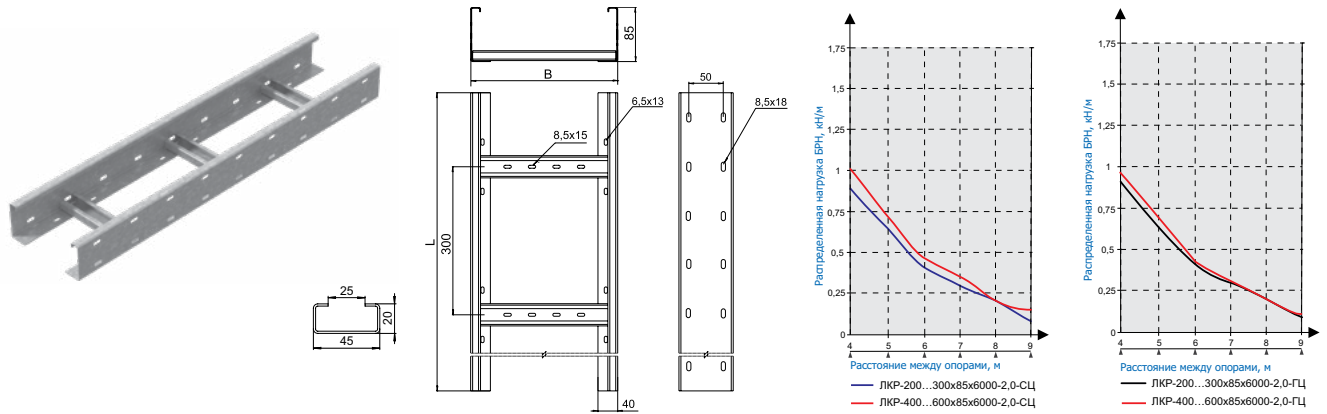
Цинкование по методу Сендзимира



Горячее цинкование


Лестничный лоток кабельрост ЛКР, борт 85, толщ. 2,0 мм

 6 000 / 9 000 мм
  85 мм
  114-342 см²
  до 45 кг/м



Артикул в исп. СЦ	Код СЦ	Полезное сечение, см ²	Нагрузка БРН (Qmax) (кг/м, при расстоянии между опорами)				Масса, кг/м
			6 м	7 м	8 м	9 м	
Длина лотка L = 6 000 мм							
ЛКР-200x85x6000-2,0-СЦ	018246	114	39	28	15	12	5,50
ЛКР-300x85x6000-2,0-СЦ	018346	171	39	28	15	12	6,00
ЛКР-400x85x6000-2,0-СЦ	018446	228	42	32	19	16	6,30
ЛКР-500x85x6000-2,0-СЦ	018546	285	42	32	19	16	6,80
ЛКР-600x85x6000-2,0-СЦ	018646	342	42	32	19	16	7,20
Длина лотка L = 9 000 мм							
ЛКР-200x85x9000-2,0-СЦ	018249	114	39	28	15	12	5,60
ЛКР-300x85x9000-2,0-СЦ	018349	171	39	28	15	12	6,00
ЛКР-400x85x9000-2,0-СЦ	018449	228	42	32	19	16	6,30
ЛКР-500x85x9000-2,0-СЦ	018549	285	42	32	19	16	6,90
ЛКР-600x85x9000-2,0-СЦ	018649	342	42	32	19	16	7,20

Артикул в исп. ГЦ	Код ГЦ	Полезное сечение, см ²	Нагрузка БРН (Qmax) (кг/м, при расстоянии между опорами)				Масса, кг/м
			6 м	7 м	8 м	9 м	
Длина лотка L = 6 000 мм							
ЛКР-200x85x6000-2,0-ГЦ	318246	114	39	28	15	12	5,30
ЛКР-300x85x6000-2,0-ГЦ	318346	171	39	28	15	12	5,70
ЛКР-400x85x6000-2,0-ГЦ	318446	228	42	32	19	16	6,00
ЛКР-500x85x6000-2,0-ГЦ	318546	285	42	32	19	16	6,50
ЛКР-600x85x6000-2,0-ГЦ	318646	342	42	32	19	16	6,80
Длина лотка L = 9 000 мм							
ЛКР-200x85x9000-2,0-ГЦ	318249	114	39	28	15	12	5,30
ЛКР-300x85x9000-2,0-ГЦ	318349	171	39	28	15	12	5,70
ЛКР-400x85x9000-2,0-ГЦ	318449	228	42	32	19	16	6,00
ЛКР-500x85x9000-2,0-ГЦ	318549	285	42	32	19	16	6,60
ЛКР-600x85x9000-2,0-ГЦ	318649	342	42	32	19	16	6,90

 Лестничный лоток серии ЛКР крепится к стене с помощью кронштейна углового монтажного КУМ. Конструктив изделия в исполнении СЦ отличается от представленного в каталоге.

Лестничный лоток кабельрост ЛКР, борт 85, толщ. 2,5 мм



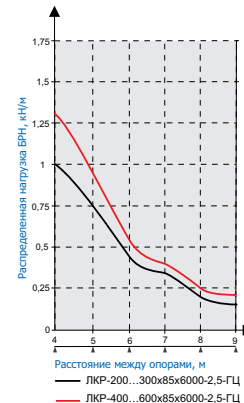
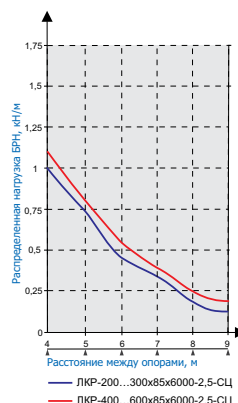
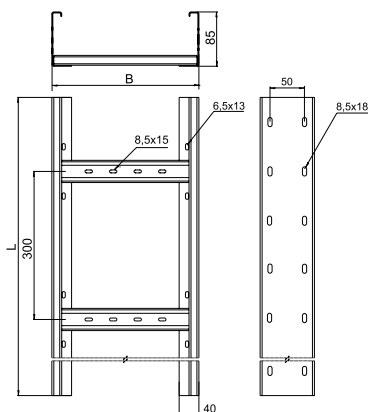
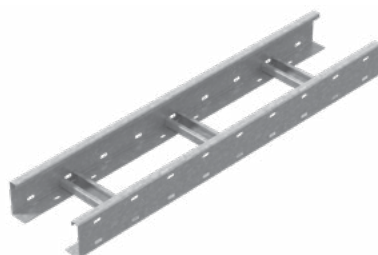
6 000 / 9 000 мм



85 мм

114-342 см²

до 54 кг/м



Артикул в исп. СЦ	Код СЦ	Полезное сечение, см ²	Нагрузка БРН (Q _{max}) (кг/м), при расстоянии между опорами				Масса, кг/м
			6 м	7 м	8 м	9 м	
Длина лотка L = 6 000 мм							
ЛКР-200x85x6000-2,5-СЦ	018256	114	46	35	20	16	6,50
ЛКР-300x85x6000-2,5-СЦ	018356	171	46	35	20	16	7,00
ЛКР-400x85x6000-2,5-СЦ	018456	228	54	40	25	20	7,30
ЛКР-500x85x6000-2,5-СЦ	018556	285	54	40	25	20	7,80
ЛКР-600x85x6000-2,5-СЦ	018656	342	54	40	25	20	8,20
Длина лотка L = 9 000 мм							
ЛКР-200x85x9000-2,5-СЦ	018259	114	46	32	18	15	6,60
ЛКР-300x85x9000-2,5-СЦ	018359	171	46	32	18	15	7,00
ЛКР-400x85x9000-2,5-СЦ	018459	228	54	35	22	20	7,30
ЛКР-500x85x9000-2,5-СЦ	018559	285	54	35	22	20	7,90
ЛКР-600x85x9000-2,5-СЦ	018659	342	54	35	22	20	8,20

Артикул в исп. ГЦ	Код ГЦ	Полезное сечение, см ²	Нагрузка БРН (Q _{max}) (кг/м), при расстоянии между опорами				Масса, кг/м
			6 м	7 м	8 м	9 м	
Длина лотка L = 6 000 мм							
ЛКР-200x85x6000-2,5-ГЦ	318256	114	43	32	18	15	6,30
ЛКР-300x85x6000-2,5-ГЦ	318356	171	43	32	18	15	7,00
ЛКР-400x85x6000-2,5-ГЦ	318456	228	53	35	22	20	7,20
ЛКР-500x85x6000-2,5-ГЦ	318556	285	53	35	22	20	7,50
ЛКР-600x85x6000-2,5-ГЦ	318656	342	53	35	22	20	7,80
Длина лотка L = 9 000 мм							
ЛКР-200x85x9000-2,5-ГЦ	318259	114	43	32	18	15	6,30
ЛКР-300x85x9000-2,5-ГЦ	318359	171	43	32	18	15	7,00
ЛКР-400x85x9000-2,5-ГЦ	318459	228	53	35	22	20	7,10
ЛКР-500x85x9000-2,5-ГЦ	318559	285	53	35	22	20	7,60
ЛКР-600x85x9000-2,5-ГЦ	318659	342	53	35	22	20	7,90



Лестничный лоток серии ЛКР крепится к стене с помощью кронштейна углового монтажного КУМ. Конструктив изделия в исполнении СЦ отличается от представленного в каталоге.

Лестничный лоток кабельрост ЛКР, борт 110, толщ. 2,0 мм



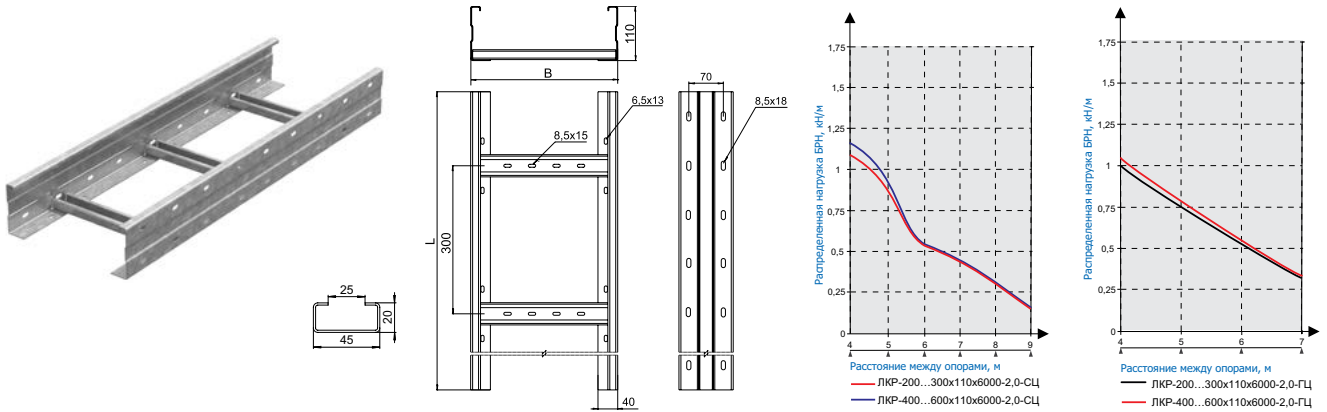
6 000 / 9 000 мм



110 мм


 150-467 см²


до 65 кг/м



Артикул в исп. СЦ	Код СЦ	Полезное сечение, см ²	Нагрузка БРН (Qmax) (кг/м, при расстоянии между опорами)				Масса, кг/м
			6 м	7 м	8 м	9 м	
Длина лотка L = 6 000 мм							
ЛКР-200x110x6000-2,0-СЦ	018216	150	55	40	27	18	6,30
ЛКР-300x110x6000-2,0-СЦ	018316	230	55	40	27	18	6,80
ЛКР-400x110x6000-2,0-СЦ	018416	309	60	45	30	19	7,20
ЛКР-500x110x6000-2,0-СЦ	018516	388	60	45	30	19	7,70
ЛКР-600x110x6000-2,0-СЦ	018616	467	60	45	30	19	8,00
Длина лотка L = 9 000 мм							
ЛКР-200x110x9000-2,0-СЦ	018219	150	55	40	27	18	6,30
ЛКР-300x110x9000-2,0-СЦ	018319	230	55	40	27	18	6,90
ЛКР-400x110x9000-2,0-СЦ	018419	309	60	45	30	19	7,20
ЛКР-500x110x9000-2,0-СЦ	018519	388	60	45	30	19	7,70
ЛКР-600x110x9000-2,0-СЦ	018619	467	60	45	30	19	8,00

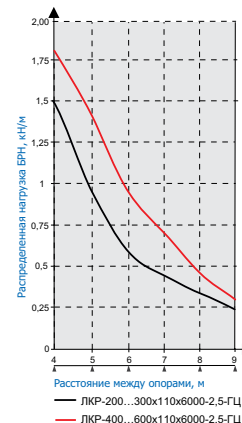
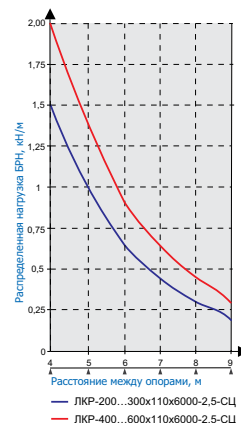
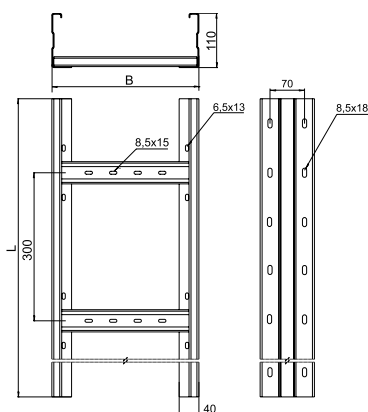
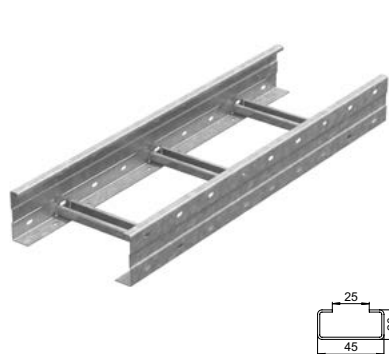
Артикул в исп. ГЦ	Код ГЦ	Полезное сечение, см ²	Нагрузка БРН (Qmax) (кг/м, при расстоянии между опорами)				Масса, кг/м
			6 м	7 м	8 м	9 м	
Длина лотка L = 6 000 мм							
ЛКР-200x110x6000-2,0-ГЦ	318216	150	60	40	27	18	6,00
ЛКР-300x110x6000-2,0-ГЦ	318316	230	60	40	27	18	6,30
ЛКР-400x110x6000-2,0-ГЦ	318416	309	65	45	30	20	6,80
ЛКР-500x110x6000-2,0-ГЦ	318516	388	65	45	30	20	7,20
ЛКР-600x110x6000-2,0-ГЦ	318616	467	65	45	30	20	7,50
Длина лотка L = 9 000 мм							
ЛКР-200x110x9000-2,0-ГЦ	318219	150	60	40	27	18	6,00
ЛКР-300x110x9000-2,0-ГЦ	318319	230	60	40	27	18	6,30
ЛКР-400x110x9000-2,0-ГЦ	318419	309	65	45	30	20	6,90
ЛКР-500x110x9000-2,0-ГЦ	318519	388	65	45	30	20	7,20
ЛКР-600x110x9000-2,0-ГЦ	318619	467	65	45	30	20	7,60



Лестничный лоток серии ЛКР крепится к стене с помощью кронштейна углового монтажного КУМ. Конструктив изделия в исполнении СЦ отличается от представленного в каталоге.

Лестничный лоток кабельрост ЛКР, борт 110, толщ. 2,5 мм

 6 000 / 9 000 мм
  110 мм
  150-467 см²
 до 94 кг/м



Артикул в исп. СЦ	Код СЦ	Полезное сечение, см ²	Нагрузка БРН (Q _{max}) (кг/м), при расстоянии между опорами				Масса, кг/м
			6 м	7 м	8 м	9 м	
Длина лотка L = 6 000 мм							
ЛКР-200x110x6000-2,5-СЦ	018276	150	60	45	30	15	7,50
ЛКР-300x110x6000-2,5-СЦ	018376	230	60	45	30	15	8,00
ЛКР-400x110x6000-2,5-СЦ	018476	309	90	50	35	30	8,30
ЛКР-500x110x6000-2,5-СЦ	018576	388	90	50	35	30	8,70
ЛКР-600x110x6000-2,5-СЦ	018676	467	90	50	35	30	9,20
Длина лотка L = 9 000 мм							
ЛКР-200x110x9000-2,5-СЦ	018279	150	60	45	30	15	7,60
ЛКР-300x110x9000-2,5-СЦ	018379	230	60	45	30	15	8,00
ЛКР-400x110x9000-2,5-СЦ	018479	309	90	50	35	30	8,30
ЛКР-500x110x9000-2,5-СЦ	018579	388	90	50	35	30	8,70
ЛКР-600x110x9000-2,5-СЦ	018679	467	90	50	35	30	9,20

Артикул в исп. ГЦ	Код ГЦ	Полезное сечение, см ²	Нагрузка БРН (Q _{max}) (кг/м), при расстоянии между опорами				Масса, кг/м
			6 м	7 м	8 м	9 м	
Длина лотка L = 6 000 мм							
ЛКР-200x110x6000-2,5-ГЦ	318276	150	60	45	30	20	7,30
ЛКР-300x110x6000-2,5-ГЦ	318376	230	60	45	30	20	7,70
ЛКР-400x110x6000-2,5-ГЦ	318476	309	90	50	35	25	8,20
ЛКР-500x110x6000-2,5-ГЦ	318576	388	90	50	35	25	8,50
ЛКР-600x110x6000-2,5-ГЦ	318676	467	90	50	35	25	8,80
Длина лотка L = 9 000 мм							
ЛКР-200x110x9000-2,5-ГЦ	318279	150	60	45	30	20	7,30
ЛКР-300x110x9000-2,5-ГЦ	318379	230	60	45	30	20	7,70
ЛКР-400x110x9000-2,5-ГЦ	318479	309	90	50	35	25	8,20
ЛКР-500x110x9000-2,5-ГЦ	318579	388	90	50	35	25	8,60
ЛКР-600x110x9000-2,5-ГЦ	318679	467	90	50	35	25	8,90



Лестничный лоток серии ЛКР крепится к стене с помощью кронштейна углового монтажного КУМ. Конструктив изделия в исполнении СЦ отличается от представленного в каталоге.

Лестничный лоток кабельрост ЛКР, борт 160, толщ. 2,0 мм



6 000 / 9 000 мм



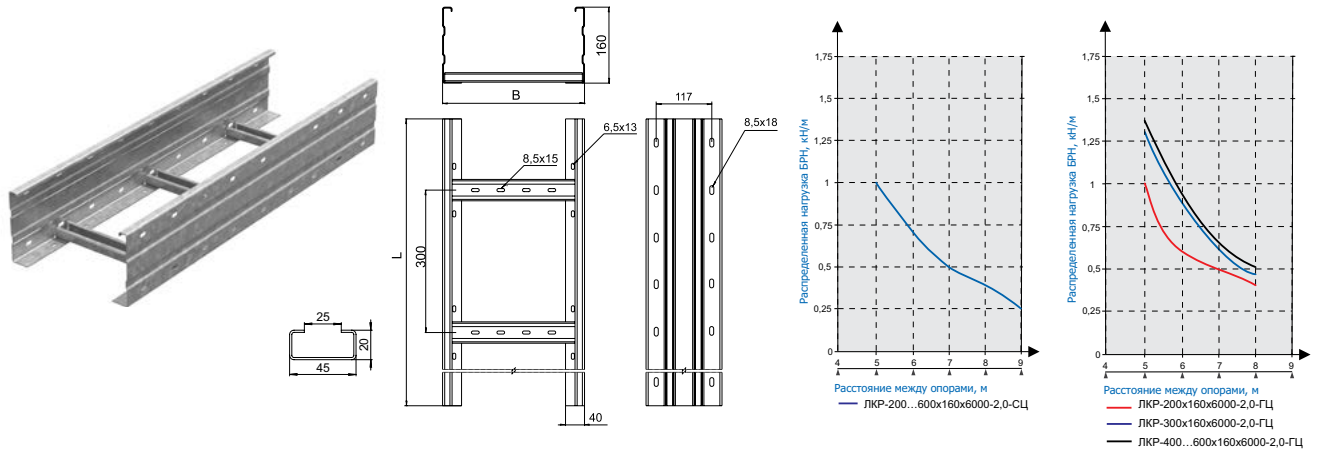
160 мм



246-762 см²



до 92 кг/м



Артикул в исп. СЦ	Код СЦ	Полезное сечение, см ²	Нагрузка БРН (Q _{max}) (кг/м, при расстоянии между опорами)				Масса, кг/м
			6 м	7 м	8 м	9 м	
Длина лотка L = 6 000 мм							
ЛКР-200x160x6000-2,0-СЦ	018266	246	65	42	28	19	8,00
ЛКР-300x160x6000-2,0-СЦ	018366	375	65	42	28	19	8,30
ЛКР-400x160x6000-2,0-СЦ	018466	504	90	47	32	22	8,70
ЛКР-500x160x6000-2,0-СЦ	018566	633	90	47	32	22	9,20
ЛКР-600x160x6000-2,0-СЦ	018666	762	90	47	32	22	9,50
Длина лотка L = 9 000 мм							
ЛКР-200x160x9000-2,0-СЦ	018269	246	65	42	28	19	8,00
ЛКР-300x160x9000-2,0-СЦ	018369	375	65	42	28	19	8,30
ЛКР-400x160x9000-2,0-СЦ	018469	504	90	47	32	22	8,70
ЛКР-500x160x9000-2,0-СЦ	018569	633	90	47	32	22	9,20
ЛКР-600x160x9000-2,0-СЦ	018669	762	90	47	32	22	9,60

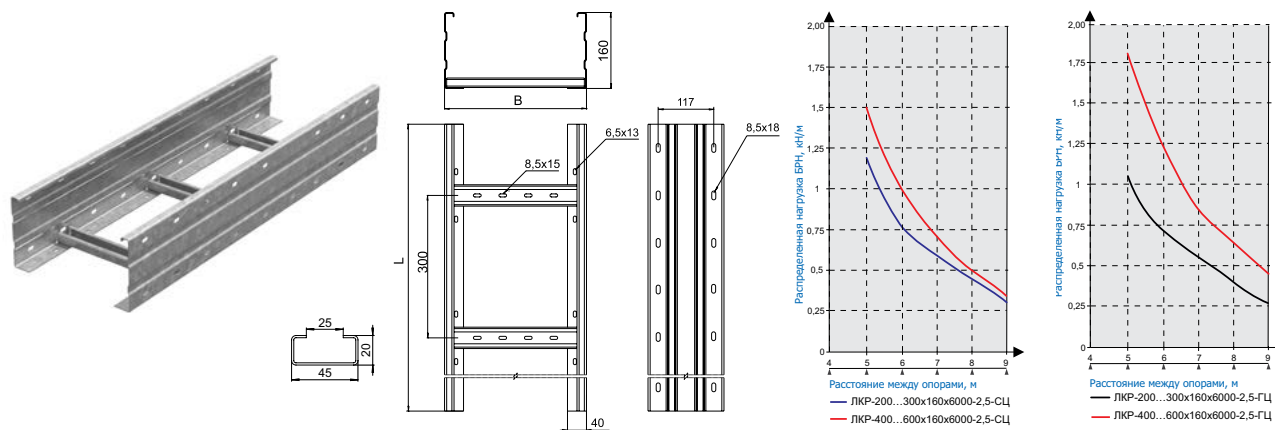
Артикул в исп. ГЦ	Код ГЦ	Полезное сечение, см ²	Нагрузка БРН (Q _{max}) (кг/м, при расстоянии между опорами)				Масса, кг/м
			6 м	7 м	8 м	9 м	
Длина лотка L = 6 000 мм							
ЛКР-200x160x6000-2,0-ГЦ	318266	246	65	42	28	19	7,80
ЛКР-300x160x6000-2,0-ГЦ	318366	375	65	42	28	19	8,20
ЛКР-400x160x6000-2,0-ГЦ	318466	504	90	47	32	22	8,50
ЛКР-500x160x6000-2,0-ГЦ	318566	633	90	47	32	22	9,00
ЛКР-600x160x6000-2,0-ГЦ	318666	762	90	47	32	22	9,30
Длина лотка L = 9 000 мм							
ЛКР-200x160x9000-2,0-ГЦ	318269	246	65	42	28	19	7,90
ЛКР-300x160x9000-2,0-ГЦ	318369	375	65	42	28	19	8,20
ЛКР-400x160x9000-2,0-ГЦ	318469	504	90	47	32	22	8,60
ЛКР-500x160x9000-2,0-ГЦ	318569	633	90	47	32	22	9,00
ЛКР-600x160x9000-2,0-ГЦ	318669	762	90	47	32	22	9,30



Лестничный лоток серии ЛКР крепится к стене с помощью кронштейна углового монтажного КУМ. Конструктив изделия в исполнении СЦ отличается от представленного в каталоге.

Лестничный лоток кабельрост ЛКР, борт 160, толщ. 2,5 мм

6 000 / 9 000 мм
 160 мм
 246-762 см²
 до 123 кг/м



Артикул в исп. СЦ	Код СЦ	Полезное сечение, см ²	Нагрузка БРН (Q _{max}) (кг/м), при расстоянии между опорами				Масса, кг/м
			6 м	7 м	8 м	9 м	
Длина лотка L = 6 000 мм							
ЛКР-200x160x6000-2,5-СЦ	018296	246	70	50	35	20	9,30
ЛКР-300x160x6000-2,5-СЦ	018396	375	70	50	35	20	9,70
ЛКР-400x160x6000-2,5-СЦ	018496	504	95	55	40	34	10,20
ЛКР-500x160x6000-2,5-СЦ	018596	633	95	55	40	34	10,50
ЛКР-600x160x6000-2,5-СЦ	018696	762	95	55	40	34	11,00
Длина лотка L = 9 000 мм							
ЛКР-200x160x9000-2,5-СЦ	018299	246	70	50	35	20	9,30
ЛКР-300x160x9000-2,5-СЦ	018399	375	70	50	35	20	9,70
ЛКР-400x160x9000-2,5-СЦ	018499	504	95	55	40	34	10,20
ЛКР-500x160x9000-2,5-СЦ	018599	633	95	55	40	34	10,60
ЛКР-600x160x9000-2,5-СЦ	018699	762	95	55	40	34	11,00

Артикул в исп. ГЦ	Код ГЦ	Полезное сечение, см ²	Нагрузка БРН (Q _{max}) (кг/м), при расстоянии между опорами				Масса, кг/м
			6 м	7 м	8 м	9 м	
Длина лотка L = 6 000 мм							
ЛКР-200x160x6000-2,5-ГЦ	318296	246	70	50	35	25	9,50
ЛКР-300x160x6000-2,5-ГЦ	318396	375	70	50	35	25	9,80
ЛКР-400x160x6000-2,5-ГЦ	318496	504	110	55	40	45	10,20
ЛКР-500x160x6000-2,5-ГЦ	318596	633	110	55	40	45	10,70
ЛКР-600x160x6000-2,5-ГЦ	318696	762	110	55	40	45	11,00
Длина лотка L = 9 000 мм							
ЛКР-200x160x9000-2,5-ГЦ	318299	246	70	50	35	25	9,60
ЛКР-300x160x9000-2,5-ГЦ	318399	375	70	50	35	25	9,90
ЛКР-400x160x9000-2,5-ГЦ	318499	504	110	55	40	45	10,20
ЛКР-500x160x9000-2,5-ГЦ	318599	633	110	55	40	45	10,70
ЛКР-600x160x9000-2,5-ГЦ	318699	762	110	55	40	45	11,00

Лестничный лоток серии ЛКР крепится к стене с помощью кронштейна углового монтажного КУМ. Конструктив изделия в исполнении СЦ отличается от представленного в каталоге.

Лестничный лоток кабельрост ЛКР, борт 200, толщ. 2,5 мм



6 000 / 9 000 мм



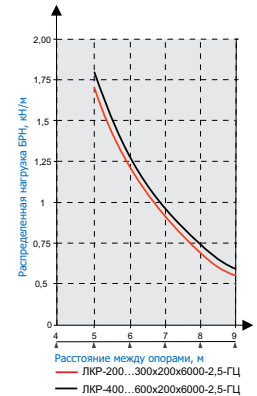
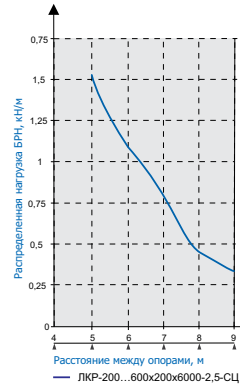
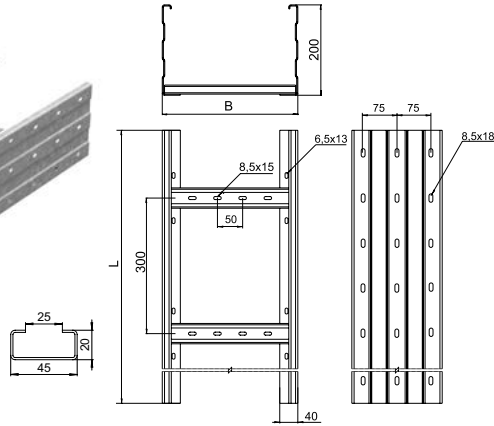
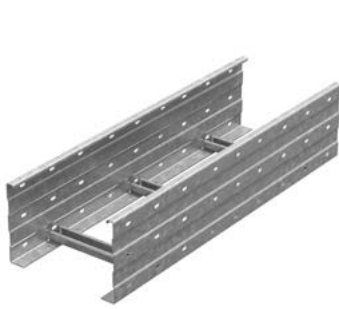
200 мм



323-998 см²



до 127 кг/м

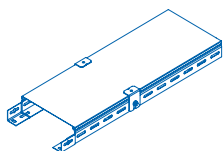


Артикул в исп. СЦ	Код СЦ	Полезное сечение, см ²	Нагрузка БРН (Q _{max}) (кг/м, при расстоянии между опорами)				Масса, кг/м
			6 м	7 м	8 м	9 м	
Длина лотка L = 6 000 мм							
ЛКР-200x200x6000-2,5-СЦ	018226	323	70	65	60	20	11,00
ЛКР-300x200x6000-2,5-СЦ	018326	492	70	65	60	20	11,30
ЛКР-400x200x6000-2,5-СЦ	018426	660	100	80	65	34	11,80
ЛКР-500x200x6000-2,5-СЦ	018526	830	100	80	65	34	12,20
ЛКР-600x200x6000-2,5-СЦ	018626	998	100	80	65	34	12,70
Длина лотка L = 9 000 мм							
ЛКР-200x200x9000-2,5-СЦ	018229	323	80	70	60	20	11,00
ЛКР-300x200x9000-2,5-СЦ	018329	492	80	70	60	20	11,30
ЛКР-400x200x9000-2,5-СЦ	018429	660	100	80	65	34	11,90
ЛКР-500x200x9000-2,5-СЦ	018529	830	100	80	65	34	12,20
ЛКР-600x200x9000-2,5-СЦ	018629	998	100	80	65	34	12,70

Артикул в исп. ГЦ	Код ГЦ	Полезное сечение, см ²	Нагрузка БРН (Q _{max}) (кг/м, при расстоянии между опорами)				Масса, кг/м
			6 м	7 м	8 м	9 м	
Длина лотка L = 6 000 мм							
ЛКР-200x200x6000-2,5-ГЦ	318226	323	90	70	60	34	10,80
ЛКР-300x200x6000-2,5-ГЦ	318326	492	90	70	60	34	11,20
ЛКР-400x200x6000-2,5-ГЦ	318426	660	120	87	70	57	11,50
ЛКР-500x200x6000-2,5-ГЦ	318526	830	120	87	70	57	12,00
ЛКР-600x200x6000-2,5-ГЦ	318626	998	120	87	70	57	12,30
Длина лотка L = 9 000 мм							
ЛКР-200x200x9000-2,5-ГЦ	318229	323	100	80	60	34	10,90
ЛКР-300x200x9000-2,5-ГЦ	318329	492	100	80	60	34	11,20
ЛКР-400x200x9000-2,5-ГЦ	318429	660	120	87	70	57	11,60
ЛКР-500x200x9000-2,5-ГЦ	318529	830	120	87	70	57	12,00
ЛКР-600x200x9000-2,5-ГЦ	318629	998	120	87	70	57	12,30



Лестничный лоток серии ЛКР крепится к стене с помощью кронштейна углового монтажного КУМ. Конструктив изделия в исполнении СЦ отличается от представленного в каталоге.

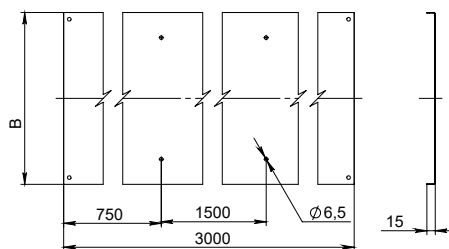
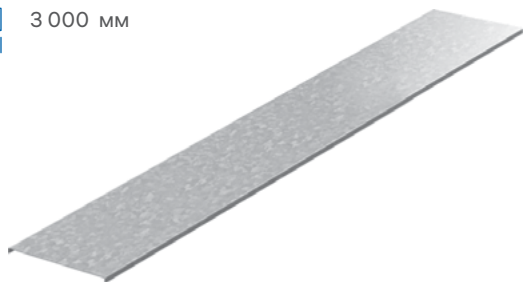





АКСЕССУАРЫ ДЛЯ СИСТЕМЫ КАБЕЛЬРОСТОВ СЕРИИ ЛКР

Крышка кабельроста КЛКР

Крышки предназначены для защиты кабеля от воздействия атмосферных осадков, пыли, падения посторонних предметов и касания человека. Крышки устанавливаются на лотки серии ЛКР. Конструкция крышки позволяет при установке на лоток обеспечить электрическую непрерывность кабельной трассы и не требует дополнительного заземления.

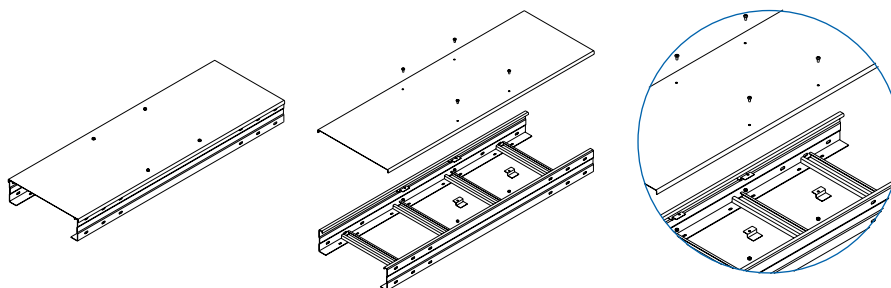
 3 000 мм



Артикул в исп. 	Код 	Код 	Ширина (В), мм	Масса, кг/м
КЛКР-200x3000-1,0-СЦ	024023	324023	208	1,80
КЛКР-300x3000-1,0-СЦ	024033	324033	308	2,60
КЛКР-400x3000-1,0-СЦ	024043	324043	408	3,40
КЛКР-500x3000-1,0-СЦ	024053	324053	508	4,20
КЛКР-600x3000-1,0-СЦ	024063	324063	608	5,00

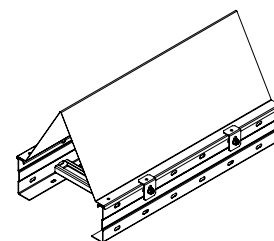
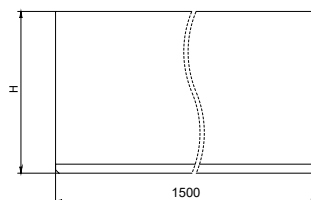
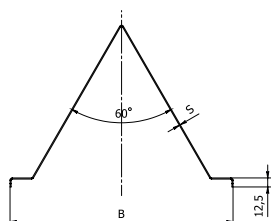
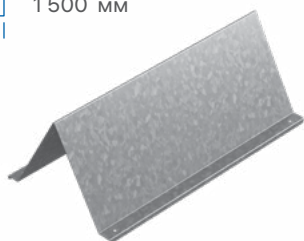



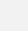
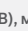
Лоток серии ЛКР имеет замок Г-образной формы. Крышка КЛКР притягивается к лотку ЛКР специальными фиксаторами ФКЛКР (входят в комплект). В местах с повышенными ветровыми нагрузками рекомендуем использовать универсальные хомуты серии ХКЛКР.



Крышка двускатная для лестничного лотка кабельроста КДЛКР

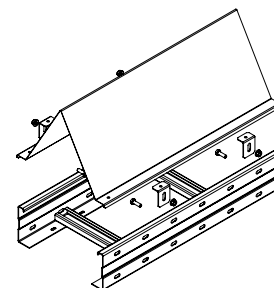
 1 500 мм



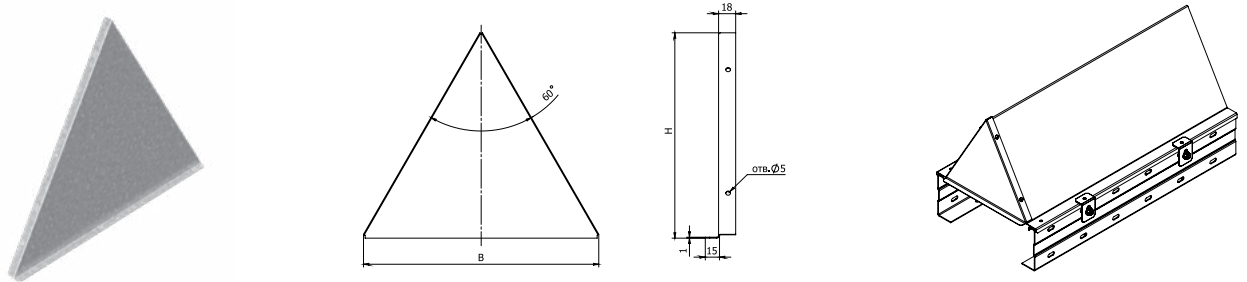
Артикул в исп. 	Код 	Код 	Ширина (В), мм	Высота (Н), мм	Масса, кг/м
КДЛКР-200x1500-1,2-СЦ	024228	324228	208	137	5,5
КДЛКР-300x1500-1,2-СЦ	024238	324238	308	224	8,4
КДЛКР-400x1500-1,5-СЦ	024248	324248	408	311	13,9
КДЛКР-500x1500-1,5-СЦ	024258	324258	508	398	17,5
КДЛКР-600x1500-1,5-СЦ	024268	324268	608	484	21



Крышка двускатная КДЛКР предназначена для защиты кабеля в лотках ЛКР от воздействия снеговой нагрузки. В комплект поставки входит ДКЛКР.



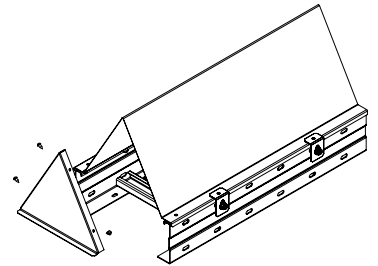
Заглушка крышки двускатной к лестничному лотку кабельросту ЗКДЛКР



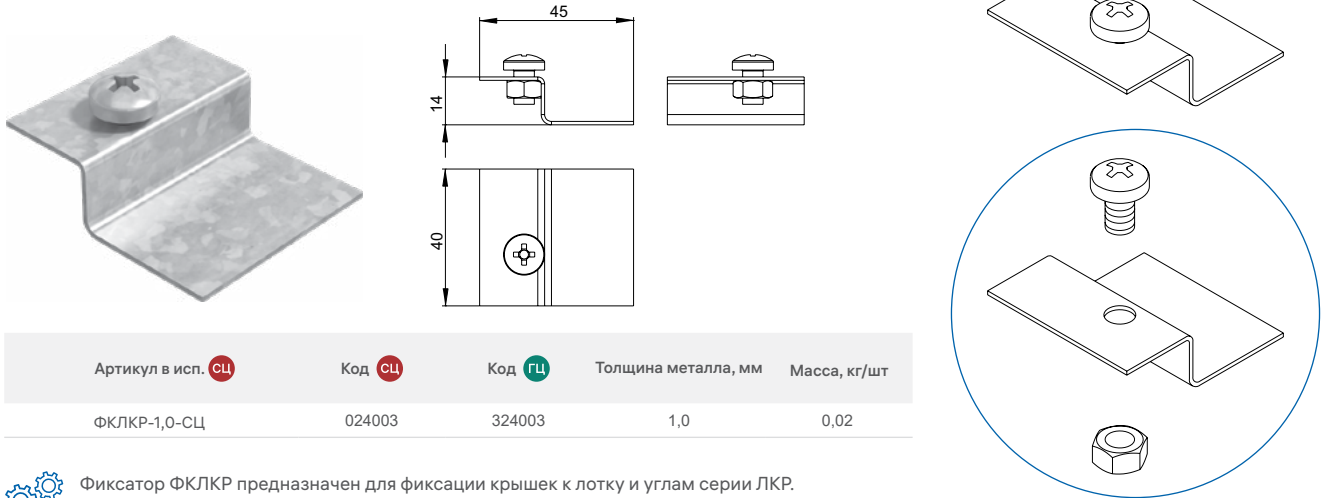
Артикул в исп. СЦ	Код СЦ	Код ГЦ	Ширина (В), мм	Высота (Н), мм	Масса, кг/компл
ЗКДЛКР-200-1,0-СЦ	030120	330120	145	130	0,13
ЗКДЛКР-300-1,0-СЦ	030130	330130	245	216	0,31
ЗКДЛКР-400-1,0-СЦ	030140	330140	345	303	0,55
ЗКДЛКР-500-1,0-СЦ	030150	330150	446	390	0,87



Заглушка крышки двускатной ЗКДЛКР предназначена для защиты от попадания снега на концах трассы при использовании крышки КДЛКР. Все необходимые метизы входят в комплект.



Фиксатор крышки кабельроста ФКЛКР

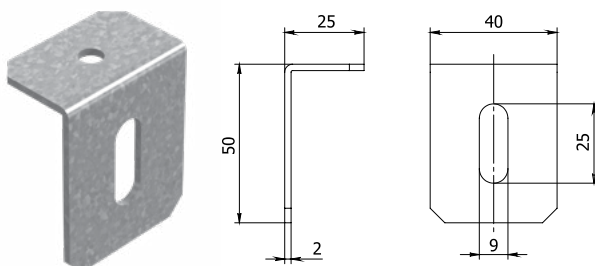


Артикул в исп. СЦ	Код СЦ	Код ГЦ	Толщина металла, мм	Масса, кг/шт
ФКЛКР-1,0-СЦ	024003	324003	1,0	0,02



Фиксатор ФКЛКР предназначен для фиксации крышек к лотку и углам серии ЛКР.

Держатель крышки к лестничному лотку кабельросту ДКЛКР

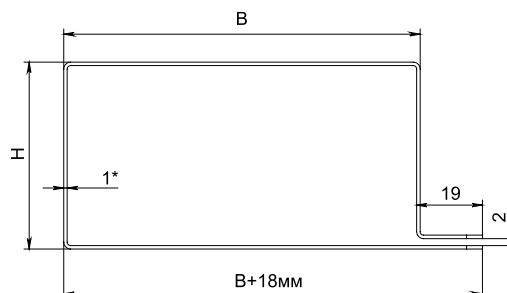


Артикул в исп. СЦ	Код СЦ	Код ГЦ	Масса, кг/компл
ДКЛКР-2,0-СЦ	030100	330100	0,06



Держатель крышки ДКЛКР предназначен для фиксации крышек к лотку и углам серии ЛКР. Крепеж входит в стандартную комплектацию ДКЛКР.

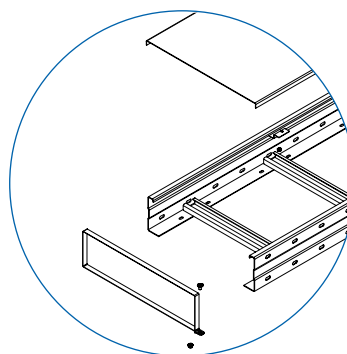
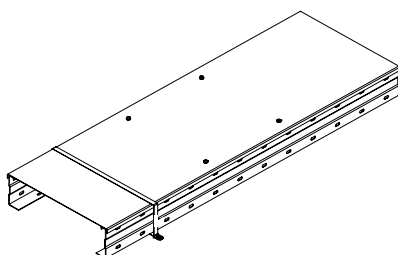
Хомут крышки кабельроста ХКЛКР



Артикул в исп.	Код	Код	Ширина (В), мм	Высота (Н), мм	Масса, кг/компл
Борт 85					
ХКЛКР-200x85-1,0-СЦ	044228	344228	207	97	0,08
ХКЛКР-300x85-1,0-СЦ	044238	344238	307	97	0,10
ХКЛКР-400x85-1,0-СЦ	044248	344248	407	97	0,12
ХКЛКР-500x85-1,0-СЦ	044258	344258	507	97	0,15
ХКЛКР-600x85-1,0-СЦ	044268	344268	607	97	0,17
Борт 110					
ХКЛКР-200x110-1,0-СЦ	044221	344221	207	117	0,08
ХКЛКР-300x110-1,0-СЦ	044231	344231	307	117	0,11
ХКЛКР-400x110-1,0-СЦ	044241	344241	407	117	0,13
ХКЛКР-500x110-1,0-СЦ	044251	344251	507	117	0,15
ХКЛКР-600x110-1,0-СЦ	044261	344261	607	117	0,18
Борт 160					
ХКЛКР-200x160-1,0-СЦ	044226	344226	207	167	0,09
ХКЛКР-300x160-1,0-СЦ	044236	344236	307	167	0,12
ХКЛКР-400x160-1,0-СЦ	044246	344246	407	167	0,14
ХКЛКР-500x160-1,0-СЦ	044256	344256	507	167	0,17
ХКЛКР-600x160-1,0-СЦ	044266	344266	607	167	0,19
Борт 200					
ХКЛКР-200x200-1,0-СЦ	044222	344222	207	207	0,10
ХКЛКР-300x200-1,0-СЦ	044232	344232	307	207	0,13
ХКЛКР-400x200-1,0-СЦ	044242	344242	407	207	0,15
ХКЛКР-500x200-1,0-СЦ	044252	344252	507	207	0,17
ХКЛКР-600x200-1,0-СЦ	044262	344262	607	207	0,20



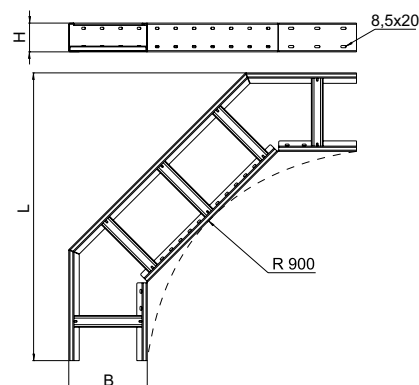
Хомут ХКЛКР предназначен для фиксации крышки лотков серии ЛКР. Обеспечивает надежное крепление крышки при максимальных ветровых нагрузках. Хомут выполнен из металла. В стандартную комплектацию входят винт М6х12 и гайка М6 с буртиком. Хомут устанавливается на собранную кабеленесущую трассу в свободных от монтажа и соединения местах. Рекомендуем использовать три хомута на пролете 6 м. На лотках шириной 500 и 600 мм рекомендуем использовать четыре хомута.





ПОВОРОТЫ 90 ГРАДУСОВ И КРЫШКИ К НИМ

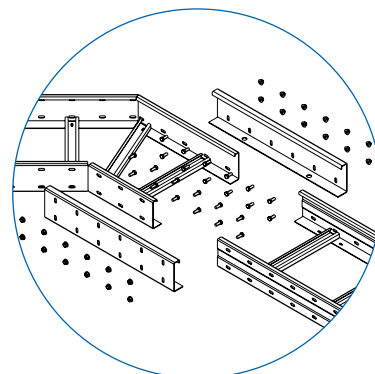
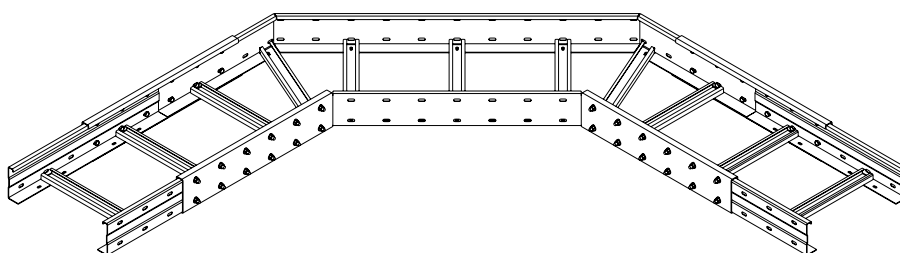
Поворот кабельроста ПЛЛКР90



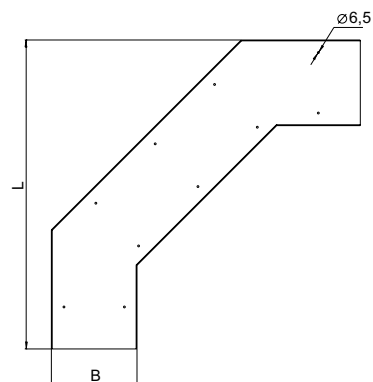
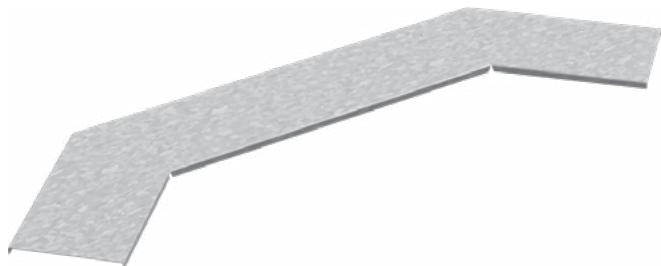
Артикул в исп. СЦ	Код СЦ	Код ГЦ	Ширина (В), мм	Длина (L), мм	Высота (Н), мм	Толщина борта, мм	Толщина перекладки, мм	Масса, кг/шт
Борт 85								
ПЛЛКР90-200x85-2,0-СЦ	033123	333123	200	1000	85	2,0	1,5	7,87
ПЛЛКР90-300x85-2,0-СЦ	033133	333133	300	1100	85	2,0	1,5	8,80
ПЛЛКР90-400x85-2,0-СЦ	033143	333143	400	1200	85	2,0	1,5	10,72
ПЛЛКР90-500x85-2,0-СЦ	033153	333153	500	1300	85	2,0	1,5	11,87
ПЛЛКР90-600x85-2,0-СЦ	033163	333163	600	1400	85	2,0	1,5	13,04
Борт 110								
ПЛЛКР90-200x110-2,0-СЦ	033120	333120	200	1000	110	2,0	1,5	9,03
ПЛЛКР90-300x110-2,0-СЦ	033130	333130	300	1100	110	2,0	1,5	10,02
ПЛЛКР90-400x110-2,0-СЦ	033140	333140	400	1200	110	2,0	1,5	12,00
ПЛЛКР90-500x110-2,0-СЦ	033150	333150	500	1300	110	2,0	1,5	13,22
ПЛЛКР90-600x110-2,0-СЦ	033160	333160	600	1400	110	2,0	1,5	14,46
Борт 160								
ПЛЛКР90-200x160-2,0-СЦ	033126	333126	200	1000	160	2,0	1,5	11,27
ПЛЛКР90-300x160-2,0-СЦ	033136	333136	300	1100	160	2,0	1,5	12,39
ПЛЛКР90-400x160-2,0-СЦ	033146	333146	400	1200	160	2,0	1,5	14,49
ПЛЛКР90-500x160-2,0-СЦ	033156	333156	500	1300	160	2,0	1,5	15,84
ПЛЛКР90-600x160-2,0-СЦ	033166	333166	600	1400	160	2,0	1,5	17,21
Борт 200								
ПЛЛКР90-200x200-2,0-СЦ	033122	333122	200	1000	200	2,0	1,5	13,12
ПЛЛКР90-300x200-2,0-СЦ	033132	333132	300	1100	200	2,0	1,5	14,34
ПЛЛКР90-400x200-2,0-СЦ	033142	333142	400	1200	200	2,0	1,5	16,55
ПЛЛКР90-500x200-2,0-СЦ	033152	333152	500	1300	200	2,0	1,5	18,00
ПЛЛКР90-600x200-2,0-СЦ	033162	333162	600	1400	200	2,0	1,5	19,47



ПЛЛКР90 предназначен для создания поворота кабельной трассы в горизонтальной плоскости. Для соединения кабельроста с поворотом используйте соединители ЛКР необходимой высоты, болты М8х20 и гайки М8 с буртиком. Производитель предупреждает о необходимости установки минимум одной дополнительной опоры, расположенной в центре тяжести данной фасонной секции.



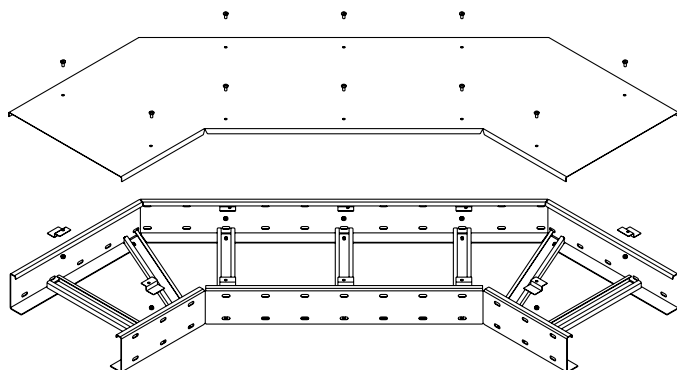
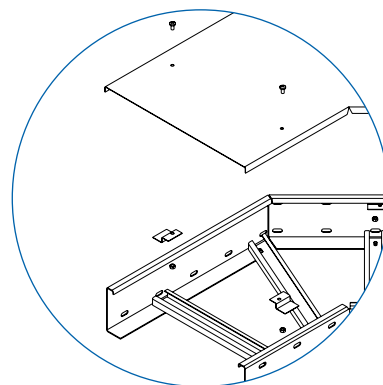
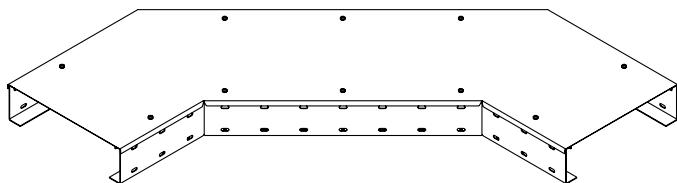
Крышка к повороту кабельроста КПЛЛКР90

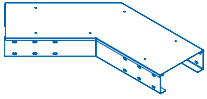


Артикул в исп. СЦ	Код СЦ	Код ГЦ	Ширина (В), мм	Длина (L), мм	Толщина металла, мм	Масса, кг/компл
КПЛЛКР90-200-1,0-СЦ	023122	323122	200	1000	1,0	2,95
КПЛЛКР90-300-1,0-СЦ	023132	323132	300	1100	1,0	4,30
КПЛЛКР90-400-1,0-СЦ	023142	323142	400	1200	1,0	5,80
КПЛЛКР90-500-1,0-СЦ	023052	323052	500	1300	1,0	7,50
КПЛЛКР90-600-1,0-СЦ	023162	323162	600	1400	1,0	9,20



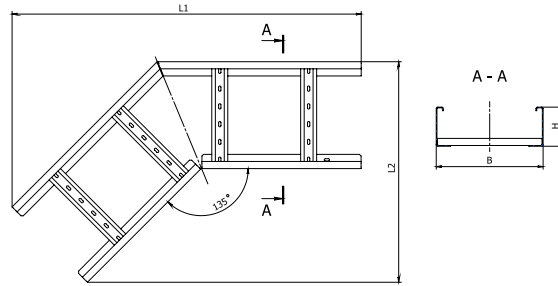
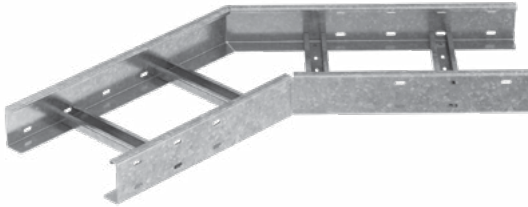
Крышка КПЛЛКР90 предназначена для защиты кабеля от воздействия атмосферных осадков, пыли, падения посторонних предметов. Крышка КПЛЛКР90 притягивается к углу ПЛЛКР90 специальными фиксаторами ФКЛКР (входят в комплект).





ПОВОРОТЫ 45 ГРАДУСОВ И КРЫШКИ К НИМ

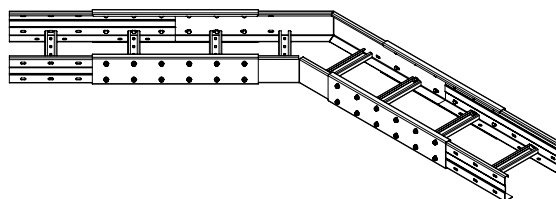
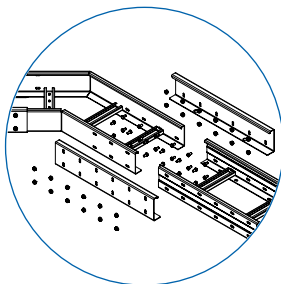
Поворот кабельроста ПЛЛКР45



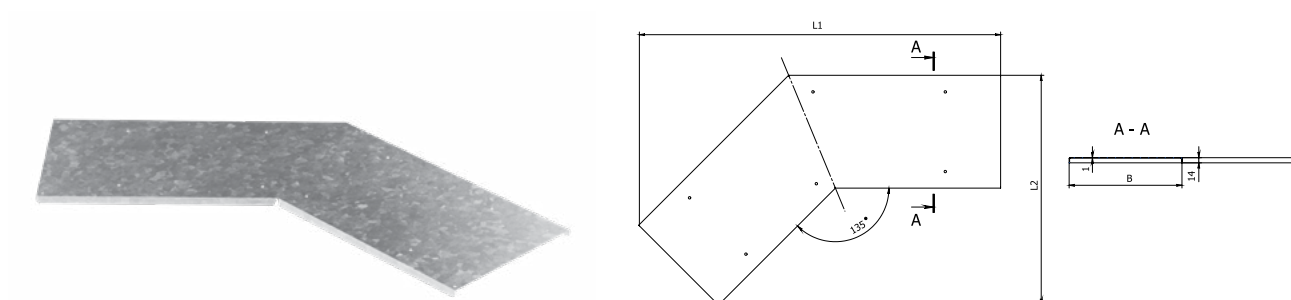
Артикул в исп. СЦ	Код СЦ	Код ГЦ	Ширина (В), мм	Длина (L1), мм	Высота (Н), мм	Длина (L2), мм	Масса, кг/шт
Борт 85							
ПЛЛКР45-200x85-2,0-СЦ	030023	330023	200	911	85	520	5,20
ПЛЛКР45-300x85-2,0-СЦ	030033	330033	300	986	85	620	5,90
ПЛЛКР45-400x85-2,0-СЦ	030043	330043	400	1058	85	720	6,50
ПЛЛКР45-500x85-2,0-СЦ	030053	330053	500	1128	85	820	7,10
ПЛЛКР45-600x85-2,0-СЦ	030063	330063	600	1199	85	920	7,70
Борт 110							
ПЛЛКР45-200x110-2,0-СЦ	030020	330020	200	911	110	520	6,00
ПЛЛКР45-300x110-2,0-СЦ	030030	330030	300	986	110	620	6,70
ПЛЛКР45-400x110-2,0-СЦ	030040	330040	400	1058	110	720	7,30
ПЛЛКР45-500x110-2,0-СЦ	030050	330050	500	1128	110	820	8,00
ПЛЛКР45-600x110-2,0-СЦ	030060	330060	600	1199	110	920	8,60
Борт 160							
ПЛЛКР45-200x160-2,0-СЦ	030026	330026	200	911	160	520	7,50
ПЛЛКР45-300x160-2,0-СЦ	030036	330036	300	986	160	620	8,30
ПЛЛКР45-400x160-2,0-СЦ	030046	330046	400	1058	160	720	9,00
ПЛЛКР45-500x160-2,0-СЦ	030056	330056	500	1128	160	820	9,70
ПЛЛКР45-600x160-2,0-СЦ	030066	330066	600	1199	160	920	10,40
Борт 200							
ПЛЛКР45-200x200-2,0-СЦ	030022	330022	200	911	200	520	8,80
ПЛЛКР45-300x200-2,0-СЦ	030032	330032	300	986	200	620	9,50
ПЛЛКР45-400x200-2,0-СЦ	030042	330042	400	1058	200	720	10,30
ПЛЛКР45-500x200-2,0-СЦ	030052	330052	500	1128	200	820	11,10
ПЛЛКР45-600x200-2,0-СЦ	030062	330062	600	1199	200	920	11,90



ПЛЛКР45 предназначен для создания поворота кабельной трассы в горизонтальной плоскости. Для соединения кабельроста с поворотом используйте соединители ЛКР необходимой высоты, болты М8х20 и гайки М8 с буртиком. Производитель предупреждает о необходимости установки минимум одной дополнительной опоры, расположенной в центре тяжести данной фасонной секции.



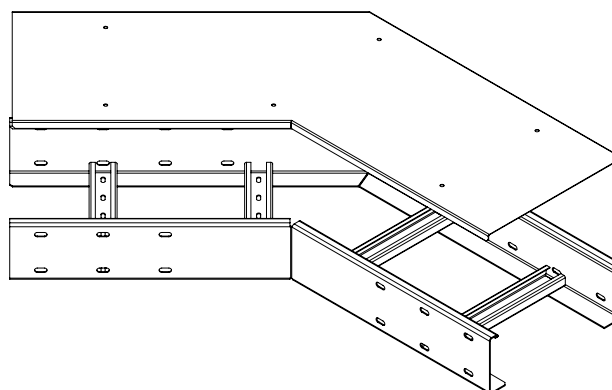
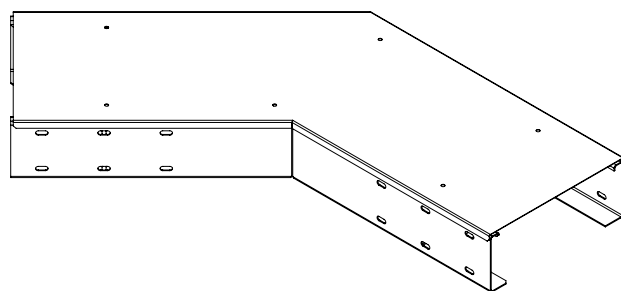
Крышка к повороту кабельроста КПЛЛКР45

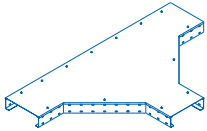


Артикул в исп.	Код	Код	Ширина (В), мм	Длина (L), мм		Масса, кг/компл
				L1	L2	
КПЛЛКР45-200-1,0-СЦ	023720	323720	206	910	523	2,01
КПЛЛКР45-300-1,0-СЦ	023730	323730	306	980	623	2,89
КПЛЛКР45-400-1,0-СЦ	023740	323740	406	1051	723	3,80
КПЛЛКР45-500-1,0-СЦ	023750	323750	506	1123	823	4,80
КПЛЛКР45-600-1,0-СЦ	023760	323760	606	1193	923	5,90



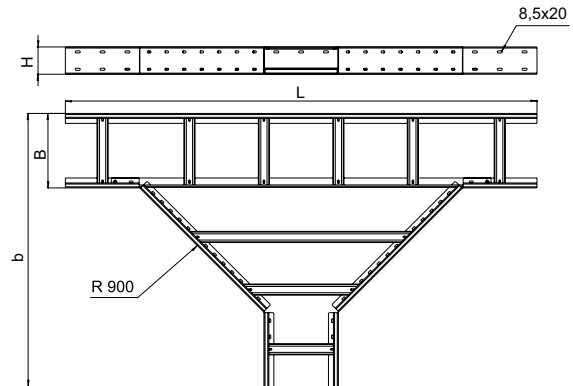
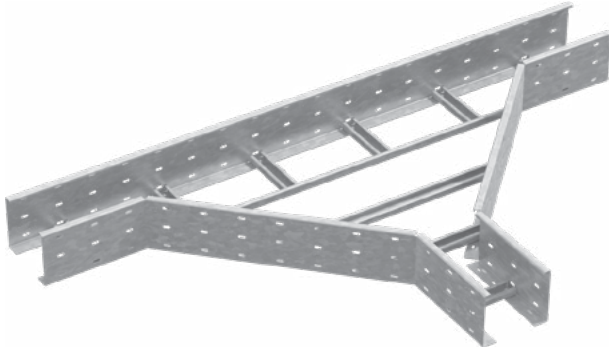
Крышка КПЛЛКР45 предназначена для защиты кабеля от воздействия атмосферных осадков, пыли, падения посторонних предметов. Крышка КПЛЛКР45 притягивается к углу ПЛЛКР45 специальными фиксаторами ФКЛКР (входят в комплект).





ТРОЙНИКИ И КРЫШКИ К НИМ

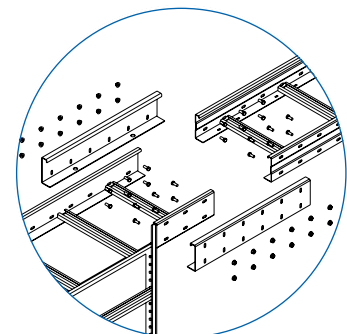
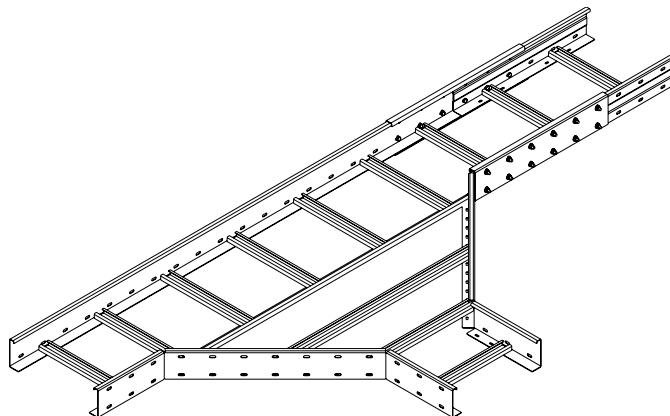
Тройник кабельроста ТЛЛКР



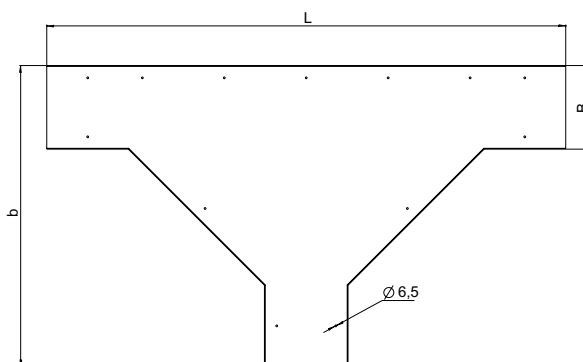
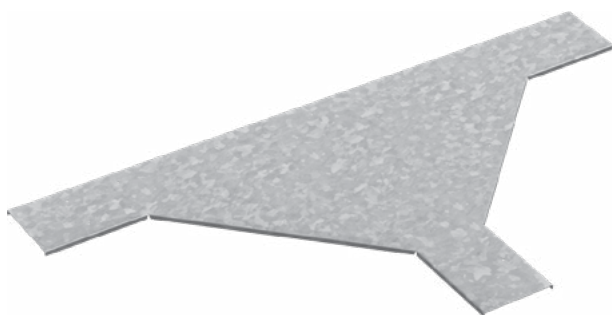
Артикул в исп.	СЦ	Код	СЦ	Код	ГЦ	Ширина (B), мм	Ширина (b), мм	Длина (L), мм	Высота (H), мм	Толщина борта, мм	Толщина перекладины, мм	Масса, кг/шт
Борт 85												
ТЛЛКР-200x85-2,0-СЦ		033223		333223		200	1000	1800	85	2,0	1,5	14,00
ТЛЛКР-300x85-2,0-СЦ		033233		333233		300	1100	1900	85	2,0	1,5	15,26
ТЛЛКР-400x85-2,0-СЦ		033243		333243		400	1200	2000	85	2,0	1,5	16,59
ТЛЛКР-500x85-2,0-СЦ		033253		333253		500	1300	2100	85	2,0	1,5	18,43
ТЛЛКР-600x85-2,0-СЦ		033263		333263		600	1400	2200	85	2,0	1,5	19,86
Борт 110												
ТЛЛКР-200x110-2,0-СЦ		033220		333220		200	1000	1800	110	2,0	1,5	16,40
ТЛЛКР-300x110-2,0-СЦ		033230		333230		300	1100	1900	110	2,0	1,5	18,16
ТЛЛКР-400x110-2,0-СЦ		033240		333240		400	1200	2000	110	2,0	1,5	19,65
ТЛЛКР-500x110-2,0-СЦ		033250		333250		500	1300	2100	110	2,0	1,5	21,14
ТЛЛКР-600x110-2,0-СЦ		033260		333260		600	1400	2200	110	2,0	1,5	22,63
Борт 160												
ТЛЛКР-200x160-2,0-СЦ		033226		333226		200	1000	1800	160	2,0	1,5	19,76
ТЛЛКР-300x160-2,0-СЦ		033236		333236		300	1100	1900	160	2,0	1,5	21,60
ТЛЛКР-400x160-2,0-СЦ		033246		333246		400	1200	2000	160	2,0	1,5	23,16
ТЛЛКР-500x160-2,0-СЦ		033256		333256		500	1300	2100	160	2,0	1,5	24,73
ТЛЛКР-600x160-2,0-СЦ		033266		333266		600	1400	2200	160	2,0	1,5	26,29
Борт 200												
ТЛЛКР-200x200-2,0-СЦ		033222		333222		200	1000	1800	200	2,0	1,5	22,54
ТЛЛКР-300x200-2,0-СЦ		033232		333232		300	1100	1900	200	2,0	1,5	24,19
ТЛЛКР-400x200-2,0-СЦ		033242		333242		400	1200	2000	200	2,0	1,5	26,00
ТЛЛКР-500x200-2,0-СЦ		033252		333252		500	1300	2100	200	2,0	1,5	27,69
ТЛЛКР-600x200-2,0-СЦ		033262		333262		600	1400	2200	200	2,0	1,5	29,32



ТЛЛКР предназначен для создания отвода кабельной трассы в горизонтальной плоскости. Для соединения кабельроста с тройником используйте соединители ЛКР необходимой высоты, болты М8х20 и гайки М8 с буртиком. Тройник должен иметь минимум три опоры, обеспечивающие равномерное распределение нагрузки.



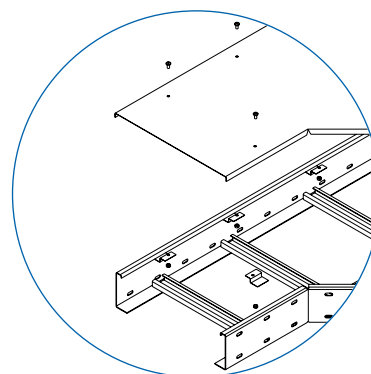
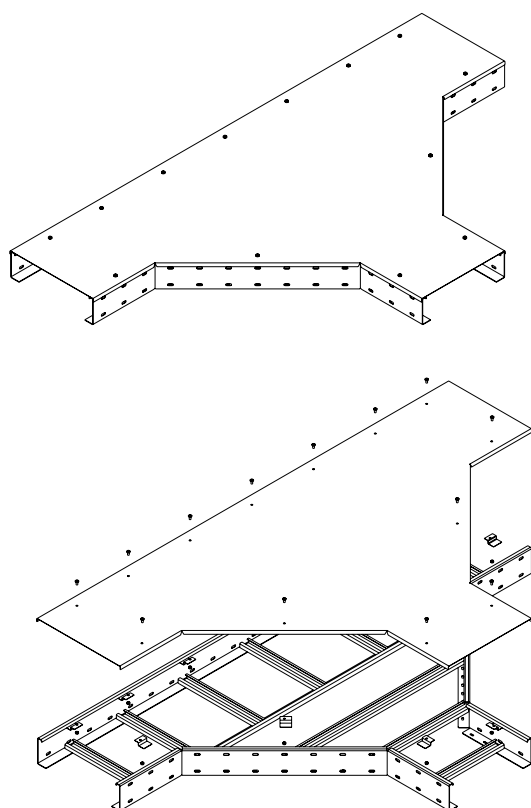
Крышка к тройнику кабельроста КТЛЛКР

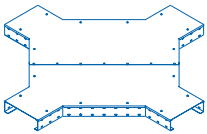


Артикул в исп. СЦ	Код СЦ	Код ГЦ	Ширина (B), мм	Ширина (b), мм	Длина (L), мм	Масса, кг/шт
КТЛЛКР-200-1,0-СЦ	023222	323222	200	1000	1800	6,55
КТЛЛКР-300-1,0-СЦ	023232	323232	300	1100	1900	8,84
КТЛЛКР-400-1,0-СЦ	023242	323242	400	1200	2000	11,29
КТЛЛКР-500-1,0-СЦ	023252	323252	500	1300	2100	13,89
КТЛЛКР-600-1,0-СЦ	023262	323262	600	1400	2200	16,65



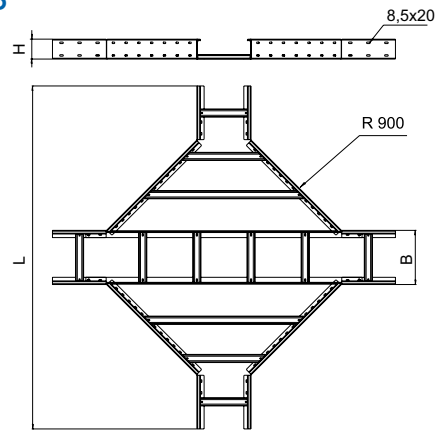
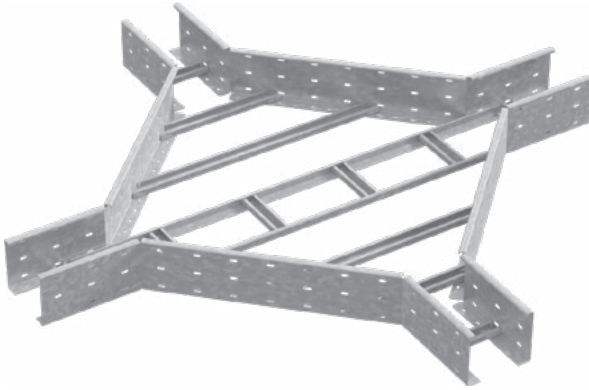
Крышка КТЛЛКР предназначена для защиты кабеля от воздействия атмосферных осадков, пыли, падения посторонних предметов. Крышки КТЛЛКР-500 и КТЛЛКР-600 состоят из двух частей. КТЛЛКР притягивается к углу ТЛЛКР специальными фиксаторами ФКЛКР. Все необходимые метизы и фиксаторы входят в комплект.





РАЗВЕТВИТЕЛИ КРЕСТООБРАЗНЫЕ И КРЫШКИ К НИМ

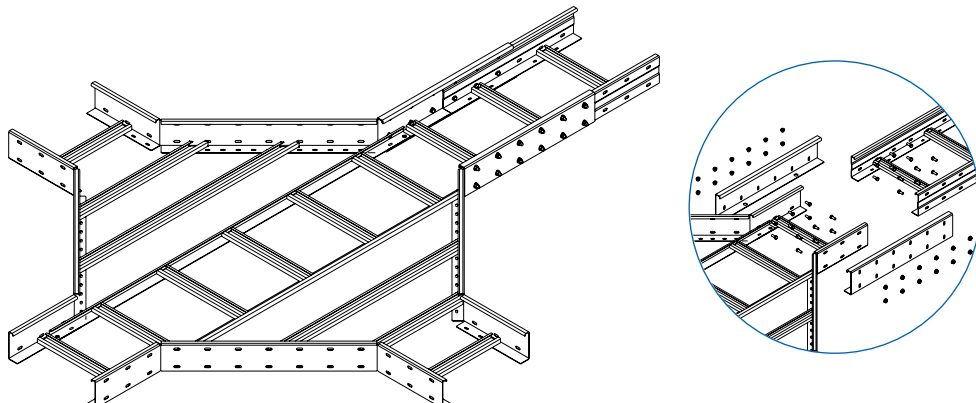
Разветвитель крестообразный кабельроста ХЛЛКР



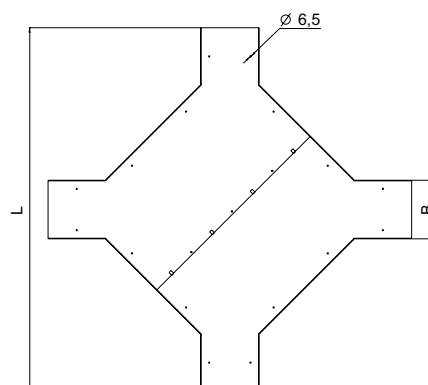
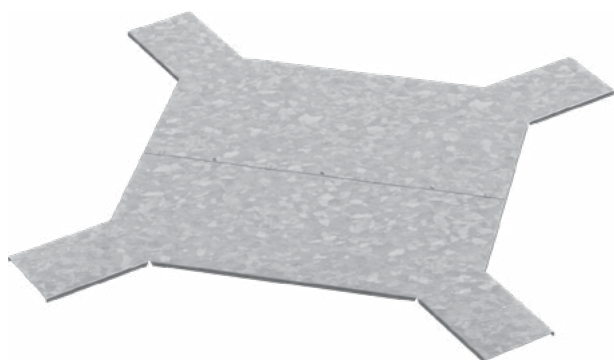
Артикул в исп. СЦ	Код СЦ	Код ГЦ	Ширина (В), мм	Длина (L), мм	Высота (Н), мм	Толщина борта, мм	Толщина перекладки, мм	Масса, кг/шт
Борт 85								
ХЛЛКР-200x85-2,0-СЦ	033323	333323	200	1800	85	2,0	1,5	18,69
ХЛЛКР-300x85-2,0-СЦ	033333	333333	300	1900	85	2,0	1,5	20,20
ХЛЛКР-400x85-2,0-СЦ	033343	333343	400	2000	85	2,0	1,5	21,75
ХЛЛКР-500x85-2,0-СЦ	033353	333353	500	2100	85	2,0	1,5	23,81
ХЛЛКР-600x85-2,0-СЦ	033363	333363	600	2200	85	2,0	1,5	25,46
Борт 110								
ХЛЛКР-200x110-2,0-СЦ	033320	333320	200	1800	110	2,0	1,5	21,42
ХЛЛКР-300x110-2,0-СЦ	033330	333330	300	1900	110	2,0	1,5	23,31
ХЛЛКР-400x110-2,0-СЦ	033340	333340	400	2000	110	2,0	1,5	24,97
ХЛЛКР-500x110-2,0-СЦ	033350	333350	500	2100	110	2,0	1,5	26,64
ХЛЛКР-600x110-2,0-СЦ	033360	333360	600	2200	110	2,0	1,5	28,31
Борт 160								
ХЛЛКР-200x160-2,0-СЦ	033326	333326	200	1800	160	2,0	1,5	25,40
ХЛЛКР-300x160-2,0-СЦ	033336	333336	300	1900	160	2,0	1,5	27,29
ХЛЛКР-400x160-2,0-СЦ	033346	333346	400	2000	160	2,0	1,5	28,93
ХЛЛКР-500x160-2,0-СЦ	033356	333356	500	2100	160	2,0	1,5	30,62
ХЛЛКР-600x160-2,0-СЦ	033366	333366	600	2200	160	2,0	1,5	32,29
Борт 200								
ХЛЛКР-200x200-2,0-СЦ	033322	333322	200	1800	200	2,0	1,5	28,69
ХЛЛКР-300x200-2,0-СЦ	033332	333332	300	1900	200	2,0	1,5	30,58
ХЛЛКР-400x200-2,0-СЦ	033342	333342	400	2000	200	2,0	1,5	32,24
ХЛЛКР-500x200-2,0-СЦ	033352	333352	500	2100	200	2,0	1,5	33,91
ХЛЛКР-600x200-2,0-СЦ	033362	333362	600	2200	200	2,0	1,5	35,58



ХЛЛКР предназначен для создания крестообразного разветвления кабельной трассы в горизонтальной плоскости. Для соединения кабельроста с разветвителем используйте соединители ЛКР необходимой высоты, болты М8х20 и гайки М8 с буртиком. Разветвитель должен иметь минимум четыре опоры, обеспечивающие равномерное распределение нагрузки.



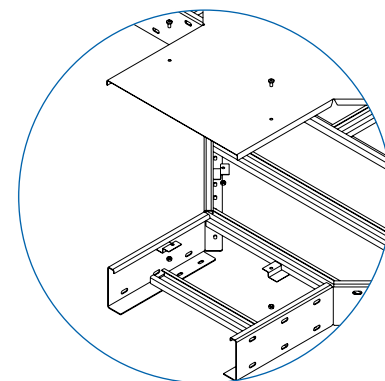
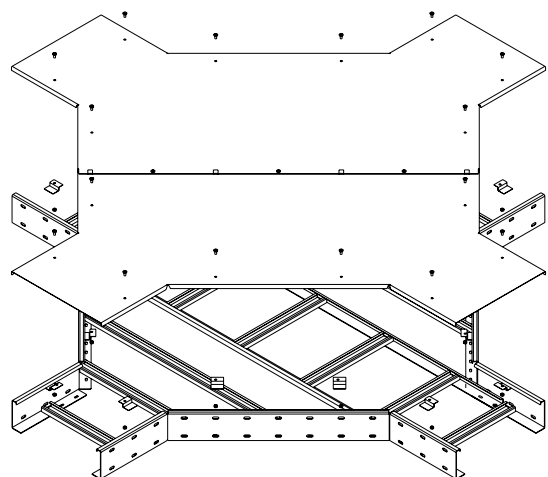
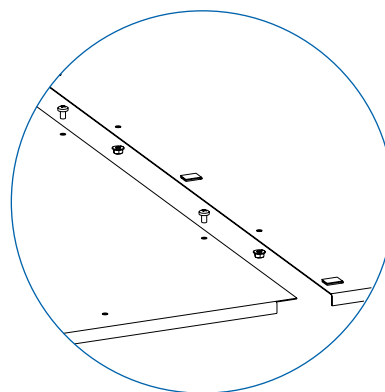
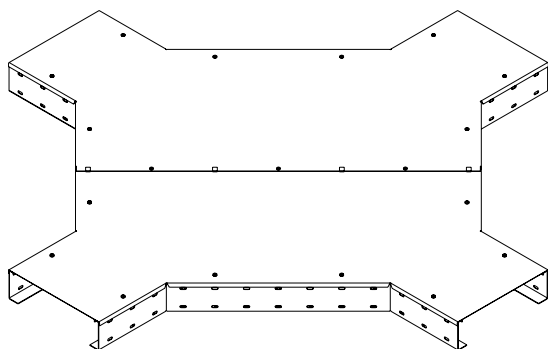
Крышка к разветвителю крестообразному кабельроста КХЛЛКР

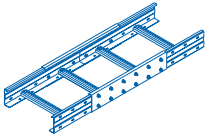


Артикул в исп. СЦ	Код СЦ	Код ГЦ	Ширина (B), мм	Длина (L), мм	Масса, кг/шт
КХЛЛКР-200-1,0-СЦ	023322	323322	200	1800	10,28
КХЛЛКР-300-1,0-СЦ	023332	323332	300	1900	13,24
КХЛЛКР-400-1,0-СЦ	023342	323342	400	2000	16,36
КХЛЛКР-500-1,0-СЦ	023352	323352	500	2100	19,64
КХЛЛКР-600-1,0-СЦ	023362	323362	600	2200	23,08



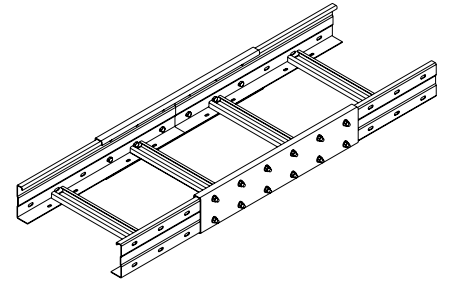
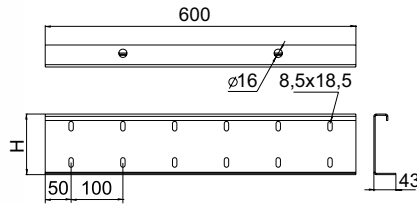
Крышка КХЛЛКР предназначена для защиты кабеля от воздействия атмосферных осадков, пыли, падения посторонних предметов. Крышки состоят из двух частей. КХЛЛКР притягивается к углу ХЛЛКР специальными фиксаторами ФКЛКР. Все необходимые метизы и фиксаторы входят в комплект.





СОЕДИНИТЕЛИ К ЛЕСТНИЧНЫМ ЛОТКАМ КАБЕЛЬРОСТАМ

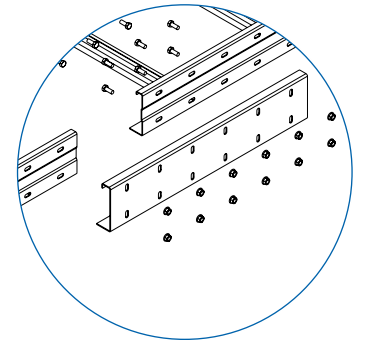
Соединитель кабельроста СЛКР



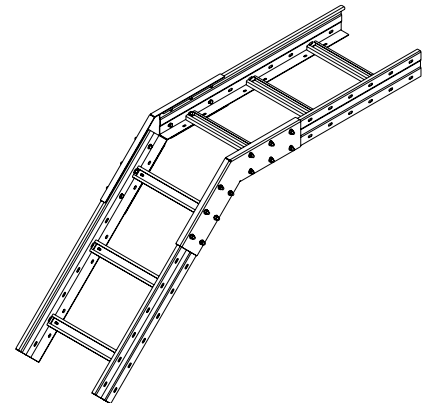
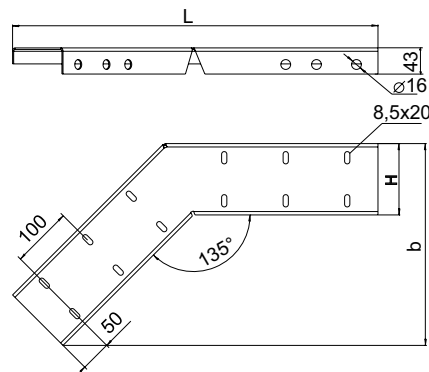
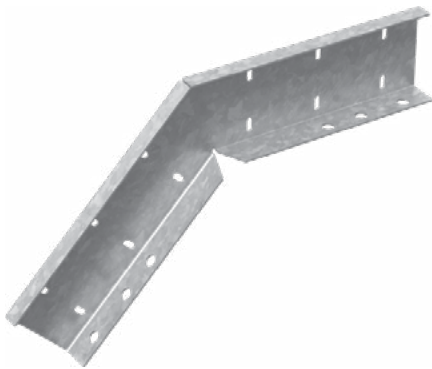
Артикул в исп. СЦ	Код СЦ	Код ГЦ	Высота (Н), мм	Масса, кг/шт
СЛКР-85-2,5-СЦ	043785	343785	93	1,86
СЛКР-110-2,5-СЦ	043711	343711	118	2,18
СЛКР-160-2,5-СЦ	043716	343716	168	2,74
СЛКР-200-2,5-СЦ	043720	343720	208	3,22



Соединитель СЛКР предназначен для крепления лотков между собой и лотков с углами. СЛКР устанавливается снаружи лотка, фиксируется болтами М8х20 и гайками М8 с буртиком. Для организации одного узла соединения соединители СЛКР используются попарно.



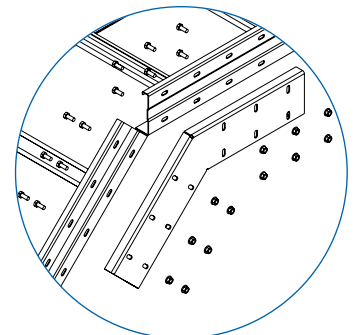
Вертикальный соединитель внешний для кабельроста ВСВЛКР45



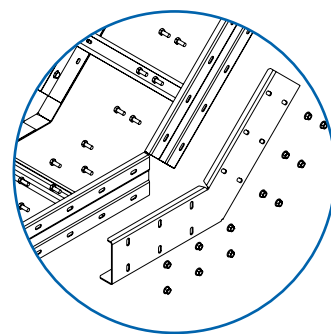
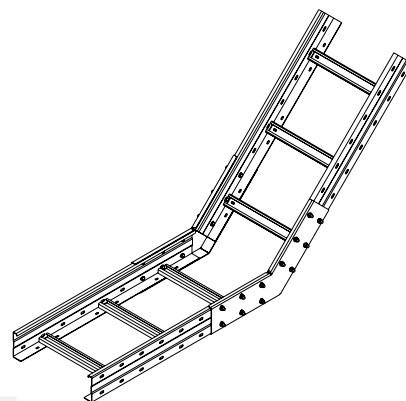
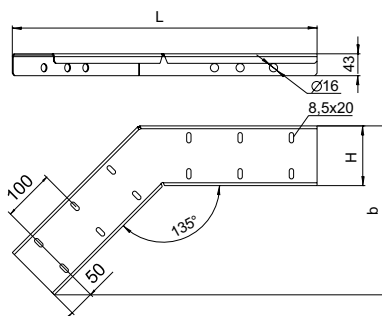
Артикул в исп. СЦ	Код СЦ	Код ГЦ	Ширина (b), мм	Длина (L), мм	Высота (H), мм	Масса, кг/шт
ВСВЛКР45-85-2,5-СЦ	036681	336681	303	578	93	1,77
ВСВЛКР45-110-2,5-СЦ	036611	336611	328	594	118	2,12
ВСВЛКР45-160-2,5-СЦ	036601	336601	378	630	168	2,84
ВСВЛКР45-200-2,5-СЦ	036621	336621	418	657	208	3,42



Соединитель ВСВЛКР45 предназначен для организации поворота кабельной трассы в вертикальной плоскости под углом 45 градусов. ВСВЛКР45 устанавливается снаружи лотка, фиксируется болтами М8х20 и гайками М8 с буртиком. Для организации одного узла соединения соединители ВСВЛКР45 используются попарно.



Вертикальный соединитель внутренний для кабельроста ВСВНЛКР45

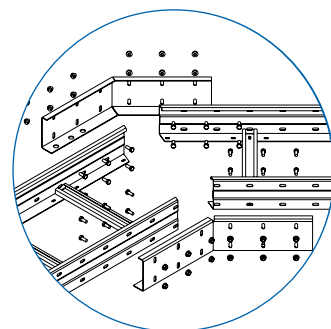
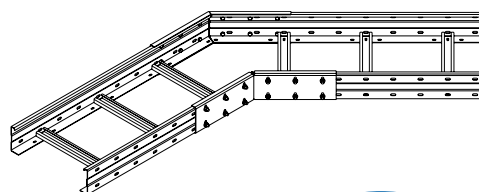
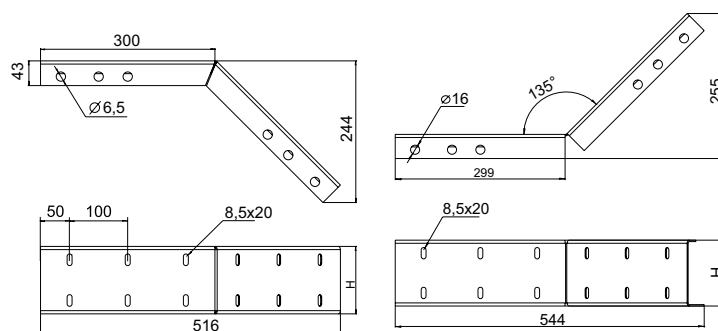
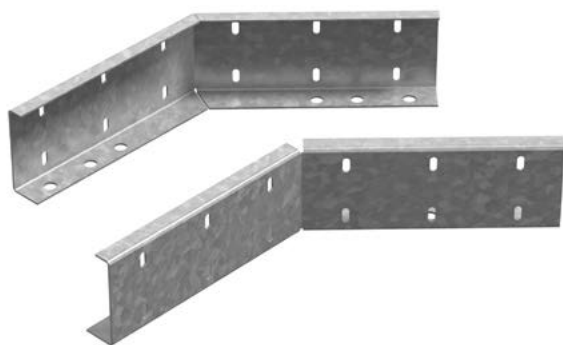


Артикул в исп. СЦ	Код СЦ	Код ГЦ	Ширина (b), мм	Длина (L), мм	Высота (H), мм	Масса, кг/шт
ВСВНЛКР45-85-2,5-СЦ	036682	336682	303	578	93	1,82
ВСВНЛКР45-110-2,5-СЦ	036612	336612	328	594	118	2,17
ВСВНЛКР45-160-2,5-СЦ	036602	336662	378	630	168	2,90
ВСВНЛКР45-200-2,5-СЦ	036622	336622	418	657	208	3,50



Соединитель ВСВНЛКР45 предназначен для организации поворота кабельной трассы в вертикальной плоскости под углом 45 градусов. ВСВНЛКР45 устанавливается снаружи лотка, фиксируется болтами М8х20 и гайками М8 с буртиком. Для организации одного узла соединения соединители ВСВНЛКР45 используются попарно.

Горизонтальный соединитель для кабельроста ГСЛКР45

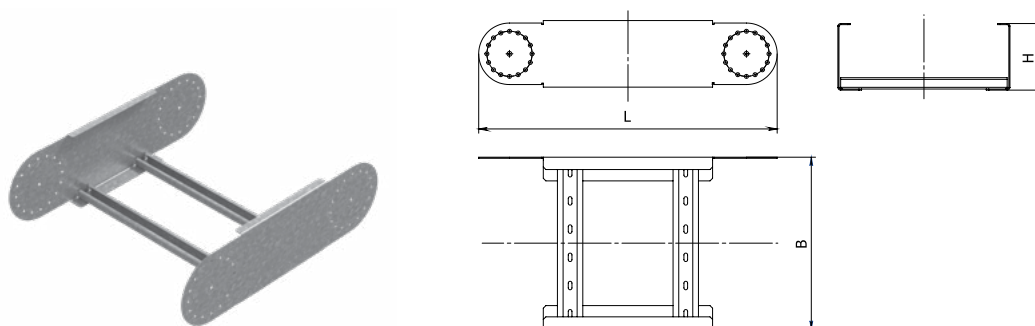


Артикул в исп. СЦ	Код СЦ	Код ГЦ	Высота (H), мм	Масса, кг/компл
ГСЛКР45-85-2,5-СЦ	040383	340383	93	3,30
ГСЛКР45-110-2,5-СЦ	040313	340313	118	3,90
ГСЛКР45-160-2,5-СЦ	040363	340363	168	5,00
ГСЛКР45-200-2,5-СЦ	040323	340323	208	6,00



Соединитель ГСЛКР45 предназначен для организации поворота кабельной трассы в горизонтальной плоскости под углом 45 градусов. ГСЛКР45 устанавливается снаружи лотка, фиксируется болтами М8х20 и гайками М8 с буртиком. В состав комплекта входят внешняя и внутренняя части. Для организации одного узла соединения соединители ГСЛКР45 используются попарно.

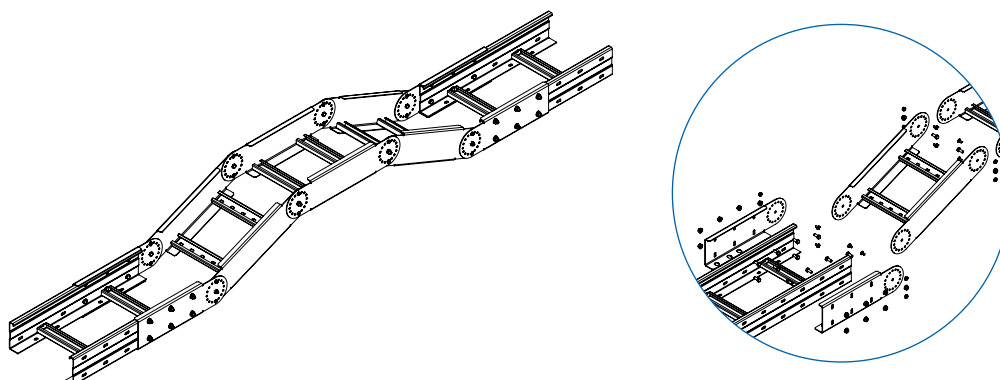
Секция шарнирного соединения для кабельроста СШСЛКР



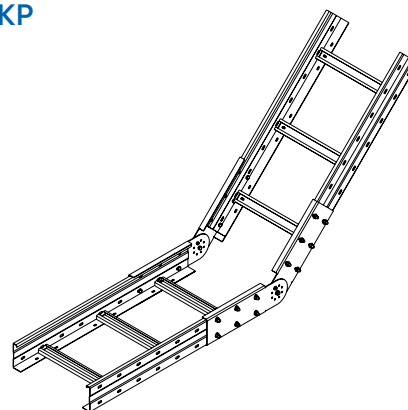
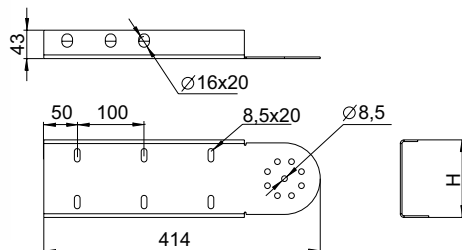
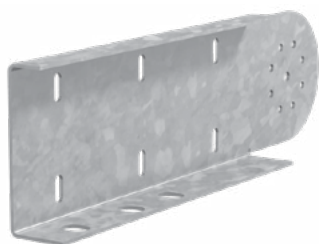
Артикул в исп. СЦ	Код СЦ	Код ГЦ	Ширина (В), мм	Длина (L), мм	Высота (Н), мм	Толщина борта, мм	Толщина перекладины, мм	Масса, кг/шт
Борт 85								
СШСЛКР-200x85-2,0-СЦ	030128	330128	205	505	85	2,0	1,5	2,49
СШСЛКР-300x85-2,0-СЦ	030138	330138	305	505	85	2,0	1,5	2,71
СШСЛКР-400x85-2,0-СЦ	030148	330148	405	505	85	2,0	1,5	2,93
СШСЛКР-500x85-2,0-СЦ	030158	330158	505	505	85	2,0	1,5	3,15
СШСЛКР-600x85-2,0-СЦ	030168	330168	605	505	85	2,0	1,5	3,37
Борт 110								
СШСЛКР-200x110-2,0-СЦ	030127	330127	205	530	110	2,0	1,5	2,94
СШСЛКР-300x110-2,0-СЦ	030137	330137	305	530	110	2,0	1,5	3,11
СШСЛКР-400x110-2,0-СЦ	030147	330147	405	530	110	2,0	1,5	3,38
СШСЛКР-500x110-2,0-СЦ	030157	330157	505	530	110	2,0	1,5	3,60
СШСЛКР-600x110-2,0-СЦ	030167	330167	605	530	110	2,0	1,5	3,82
Борт 160								
СШСЛКР-200x160-2,0-СЦ	030126	330126	205	620	160	2,0	1,5	4,12
СШСЛКР-300x160-2,0-СЦ	030136	330136	305	620	160	2,0	1,5	4,34
СШСЛКР-400x160-2,0-СЦ	030146	330146	405	620	160	2,0	1,5	4,56
СШСЛКР-500x160-2,0-СЦ	030156	330156	505	620	160	2,0	1,5	4,78
СШСЛКР-600x160-2,0-СЦ	030166	330166	605	620	160	2,0	1,5	5,00
Борт 200								
СШСЛКР-200x200-2,0-СЦ	030129	330129	205	700	200	2,0	1,5	5,29
СШСЛКР-300x200-2,0-СЦ	030139	330139	305	700	200	2,0	1,5	5,51
СШСЛКР-400x200-2,0-СЦ	030149	330149	405	700	200	2,0	1,5	5,73
СШСЛКР-500x200-2,0-СЦ	030159	330159	505	700	200	2,0	1,5	5,95
СШСЛКР-600x200-2,0-СЦ	030169	330169	605	700	200	2,0	1,5	6,17



Секция шарнирного соединения СШСЛКР предназначена для поворота кабельной трассы под любым углом. Секции крепятся между собой без использования дополнительных элементов винтами М6х12 и гайками М6 с буртиками. Для организации одного узла соединения СШСЛКР с лотком ЛКР необходим один комплект ВШСЛКР.



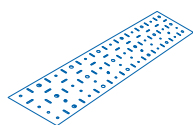
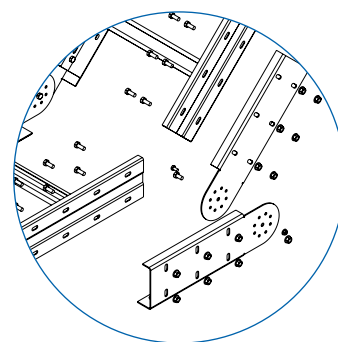
Вертикальный шарнирный соединитель для кабельроста ВШСЛКР



Артикул в исп. СЦ	Код СЦ	Код ГЦ	Высота (Н), мм	Масса, кг/компл
ВШСЛКР-85-2,5-СЦ	040382	340382	93	2,01
ВШСЛКР-110-2,5-СЦ	040312	340312	118	2,43
ВШСЛКР-160-2,5-СЦ	040362	340362	168	3,53
ВШСЛКР-200-2,5-СЦ	040322	340322	208	4,47

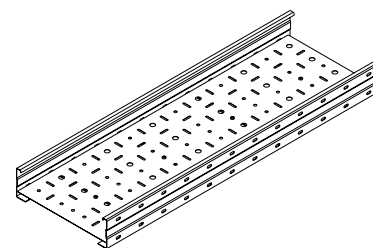
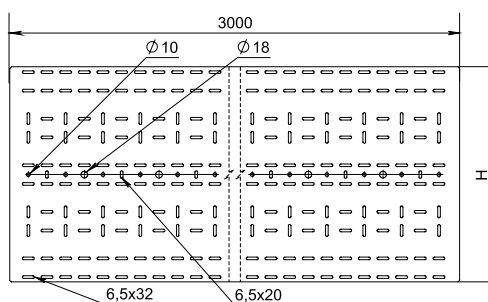
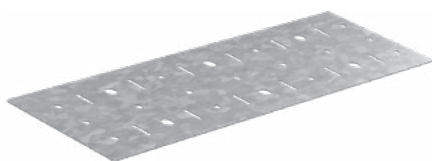


Соединитель ВШСЛКР предназначен для организации поворота кабельной трассы в вертикальной плоскости. ВШСЛКР устанавливается снаружи лотка, фиксируется болтами М8х20 и гайками М8 с буртиком. В состав комплекта входят левая и правая части соединителя. Для организации одного узла соединения используются 2 комплекта.



ДОННЫЕ ВСТАВКИ К ЛЕСТНИЧНЫМ ЛОТКАМ КАБЕЛЬРОСТАМ

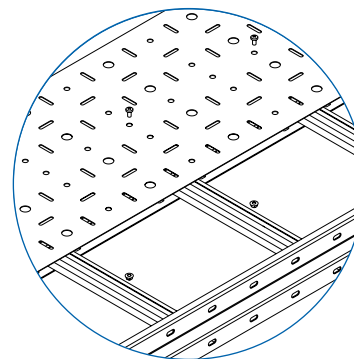
Донная вставка для кабельроста ДВЛКР



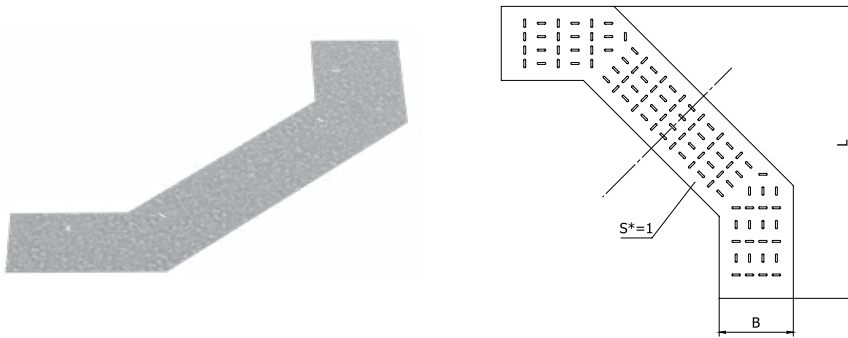
Артикул в исп. СЦ	Код СЦ	Код ГЦ	Ширина (Н) мм	Масса кг/м
ДВЛКР-200x3000-1,0-СЦ	041322	341322	177	1,23
ДВЛКР-300x3000-1,0-СЦ	041332	341332	277	1,93
ДВЛКР-400x3000-1,0-СЦ	041342	341342	377	2,67
ДВЛКР-500x3000-1,0-СЦ	041352	341352	477	3,40
ДВЛКР-600x3000-1,0-СЦ	041362	341362	577	4,20



Донная вставка ДВЛКР предназначена для защиты от механических повреждений. Для фиксации донной вставки используются винты М6х30.



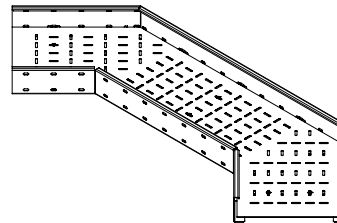
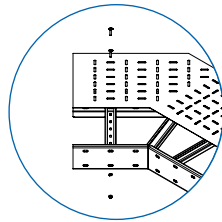
Донная вставка для поворота 90 градусов кабельроста ДВПЛЛКР90



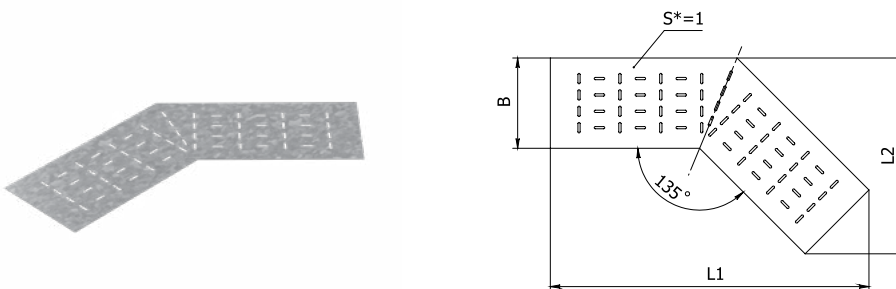
Артикул в исп. СЦ	Код СЦ	Код ГЦ	Ширина (В), мм	Длина (L), мм	Масса, кг/шт
ДВПЛЛКР90-200-1,0-СЦ	041412	341412	176	988	1,96
ДВПЛЛКР90-300-1,0-СЦ	041413	341413	276	1088	3,21
ДВПЛЛКР90-400-1,0-СЦ	041414	341414	376	1188	4,57
ДВПЛЛКР90-500-1,0-СЦ	041415	341415	476	1288	6,06
ДВПЛЛКР90-600-1,0-СЦ	041416	341416	576	1388	7,67



Донная вставка ДВПЛЛКР90 предназначена для защиты от механических повреждений кабеля. Для фиксации донной вставки используются винты М6х30 и гайки М6 с буртиком.



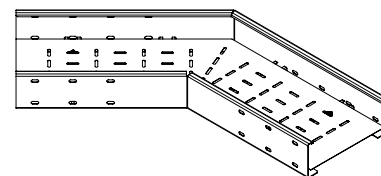
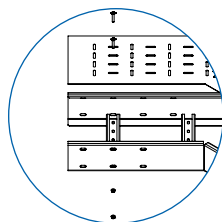
Донная вставка для поворота 45 градусов кабельроста ДВПЛЛКР45



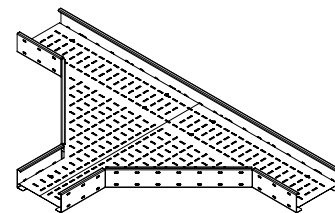
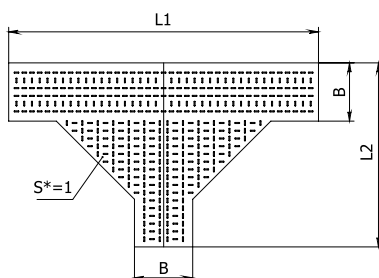
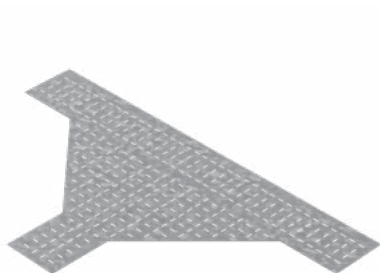
Артикул в исп. СЦ	Код СЦ	Код ГЦ	Ширина (В), мм	Длина (L1), мм	Длина (L2), мм	Масса, кг/шт
ДВПЛЛКР45-200-1,0-СЦ	041442	341442	176	903	498	1,31
ДВПЛЛКР45-300-1,0-СЦ	041443	341443	276	974	598	2,12
ДВПЛЛКР45-400-1,0-СЦ	041444	341444	376	1044	698	2,99
ДВПЛЛКР45-500-1,0-СЦ	041445	341445	476	1115	798	3,92
ДВПЛЛКР45-600-1,0-СЦ	041446	341446	576	1186	898	4,92



Донная вставка ДВПЛЛКР45 предназначена для защиты от механических повреждений кабеля. Для фиксации донной вставки используются винты М6х30 и гайки М6 с буртиком.



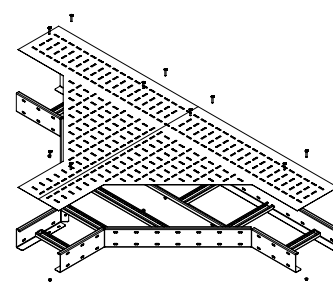
Донная вставка для тройника кабельроста ДВТЛЛКР



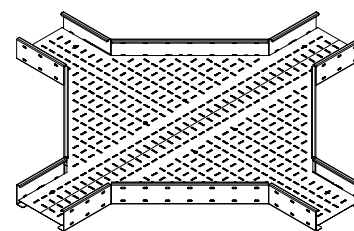
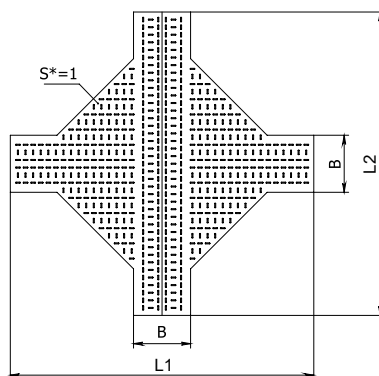
Артикул в исп.	Код	Код	Ширина (B), мм	Длина (L1), мм	Длина (L2), мм	Масса, кг/компл.
ДВТЛЛКР-200-1,0-СЦ	041422	341422	200	1824	988	5,40
ДВТЛЛКР-300-1,0-СЦ	041423	341423	300	1924	1088	7,60
ДВТЛЛКР-400-1,0-СЦ	041424	341424	400	2024	1188	9,80
ДВТЛЛКР-500-1,0-СЦ	041425	341425	500	2124	1288	12,20
ДВТЛЛКР-600-1,0-СЦ	041426	341426	600	2224	1388	14,80



Донная вставка ДВТЛЛКР предназначена для защиты от механических повреждений кабеля. Для фиксации донной вставки используются винты М6х30 и гайки М6 с буртиком. Состоит из двух частей. Поставляется в разобранном виде.



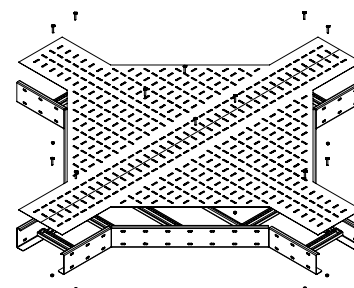
Донная вставка для крестообразного разветвителя кабельроста ДВХЛЛКР



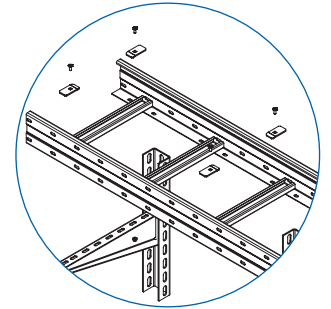
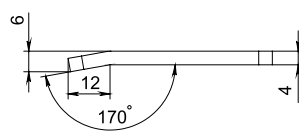
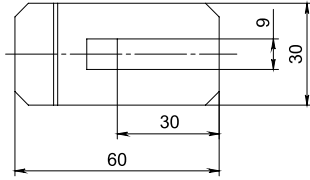
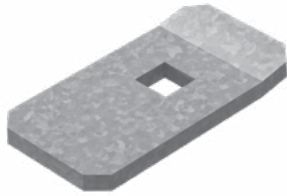
Артикул в исп.	Код	Код	Ширина (B), мм	Длина (L1), мм	Длина (L2), мм	Масса, кг/компл.
ДВХЛЛКР-200-1,0-СЦ	041432	341432	176	1800	1824	8,40
ДВХЛЛКР-300-1,0-СЦ	041433	341433	276	1900	1924	11,10
ДВХЛЛКР-400-1,0-СЦ	041434	341434	376	2000	2024	13,90
ДВХЛЛКР-500-1,0-СЦ	041435	341435	476	2100	2123	16,90
ДВХЛЛКР-600-1,0-СЦ	041436	341436	576	2200	2223	20,00



Донная вставка ДВХЛЛКР предназначена для защиты от механических повреждений кабеля. Для фиксации донной вставки используются винты М6х30 и гайки М6 с буртиком. Состоит из двух частей. Поставляется в разобранном виде.



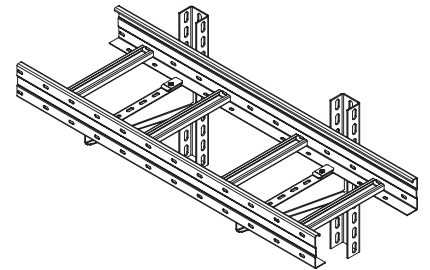
Прижим кабельроста ПЛКР



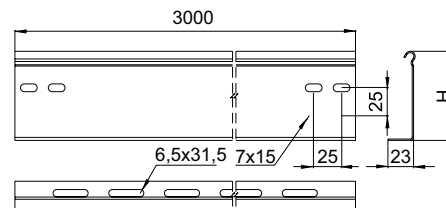
Артикул в исп. ЭЦ	Код ЭЦ	Код ГЦ	Масса, кг/шт
ПЛКР-4,0-ЭЦ	841302	341302	0,05



Прижим ПЛКР предназначен для фиксации лестничного лотка ЛКР к элементам монтажной системы. ПЛКР используется попарно. Для установки рекомендуем использовать болты М8х20 DIN 603 и гайки М8 с буртиком.



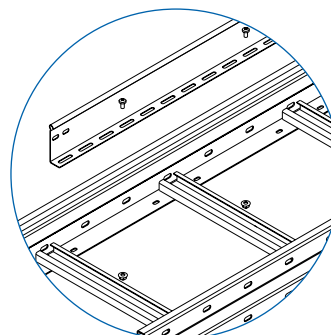
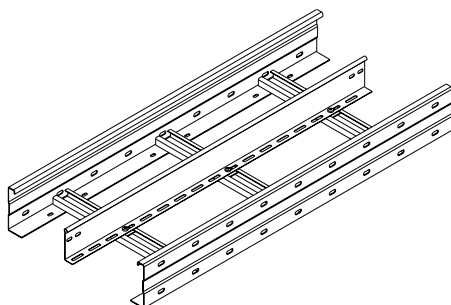
Перегородка для кабельроста ПЛПТЛКР



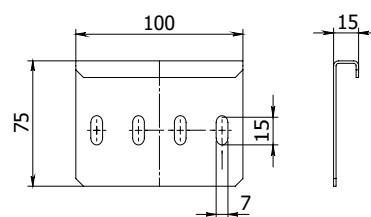
Артикул в исп. СЦ	Код СЦ	Код ГЦ	Высота (Н), мм	Масса, кг/м
ПЛПТЛКР-85x3000-1,2-СЦ	040184	340184	55	0,77
ПЛПТЛКР-110x3000-1,2-СЦ	040114	340114	80	1,01
ПЛПТЛКР-160x3000-1,2-СЦ	040164	340164	130	1,48
ПЛПТЛКР-200x3000-1,2-СЦ	040124	340124	170	1,85



Перегородка ПЛПТЛКР предназначена для разделения силовых и информационных кабелей, размещенных в одном лотке. Для фиксации перегородки используются винты М6х30.



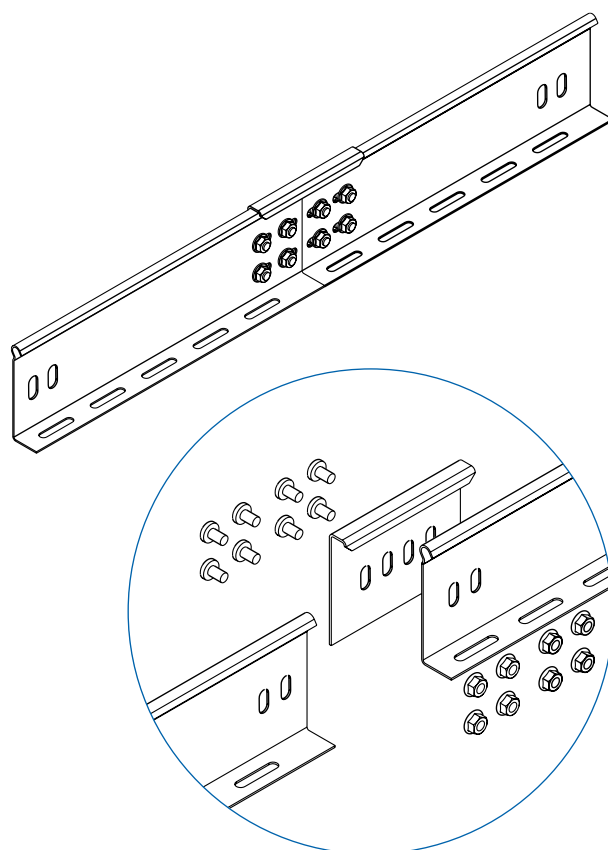
Соединитель перегородки кабельроста СПЛКР



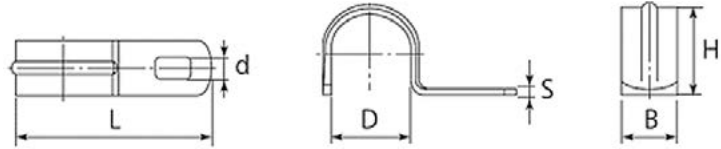
Артикул в исп. СЦ	Код СЦ	Код ГЦ	Масса, кг/шт
СПЛКР-1,5-СЦ	040103	340103	0,078



Соединитель СПЛКР предназначен для соединения перегородок ПЛПТЛКР. Для соединения используйте винты М6х12 и гайки М6 с буртиком.

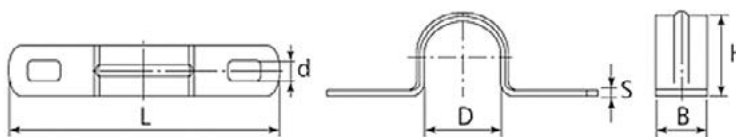


Скоба кабельная однолапковая СКО

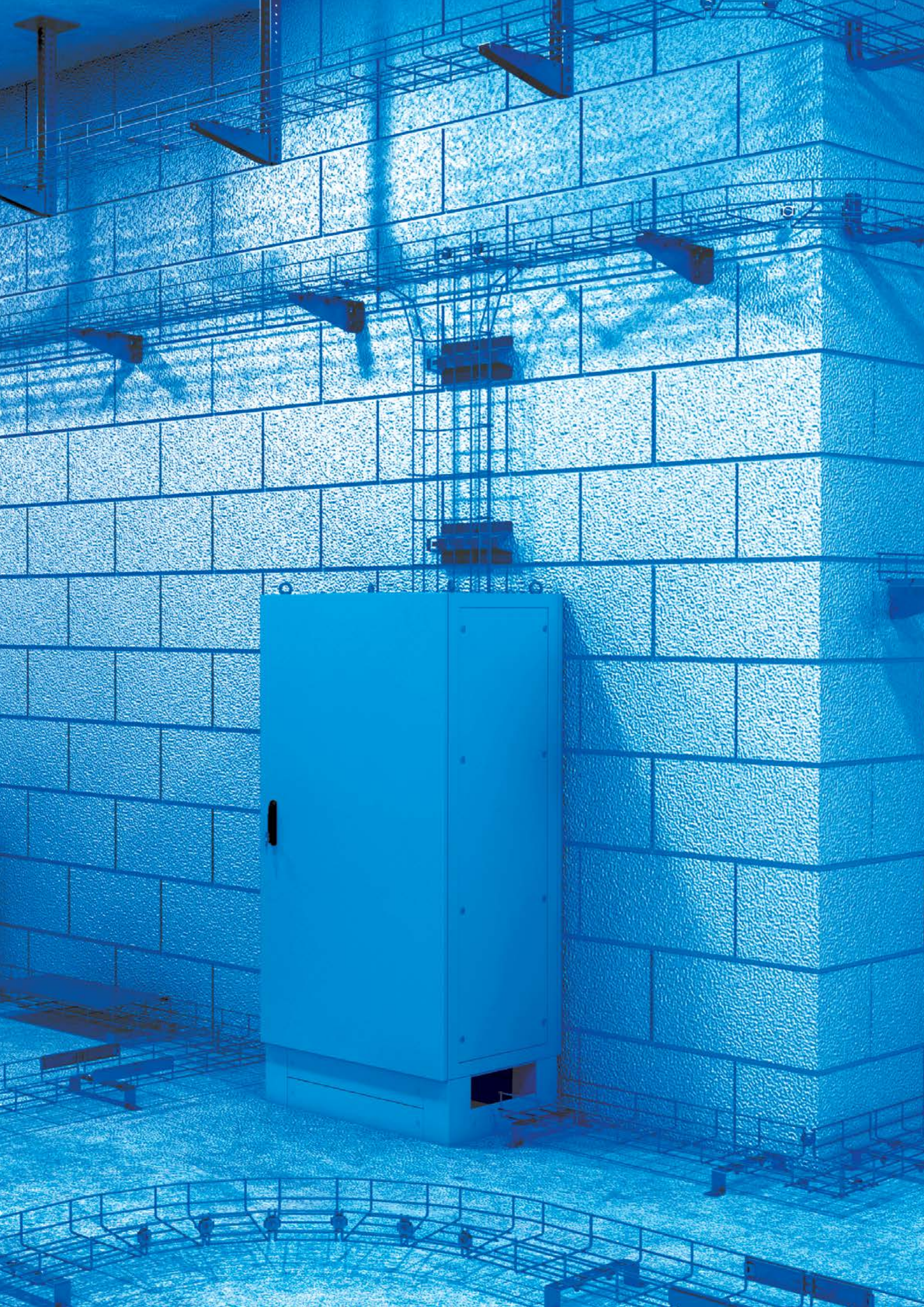


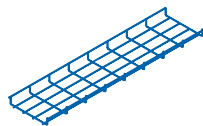
Артикул в исп. ЭЦ	Код ЭЦ	Диаметр внутренний (D), мм	Длина (L), мм	Ширина (B), мм	Высота (H), мм	Диаметр отверстия (d), мм	Толщина металла (S), мм	Масса, кг/шт
СКО-8-9-0,8-ЭЦ	043508	9	23	10	7,5	4	0,8	0,003
СКО-10-11-0,8-ЭЦ	043510	11	25	10	9,5	4	0,8	0,002
СКО-12-13-1,0-ЭЦ	043512	13	28	12	11,5	5	1,0	0,007
СКО-14-15-1,0-ЭЦ	043514	15	33	12	13,5	5	1,0	0,007
СКО-16-17-1,0-ЭЦ	043516	17	33	12	15,5	5	1,0	0,008
СКО-19-20-1,2-ЭЦ	043519	20	37	12	18,5	5	1,2	0,008
СКО-21-22-1,2-ЭЦ	043521	22	40	12	20,5	5	1,2	0,008
СКО-25-26-1,2-ЭЦ	043525	26	46	14	24,5	6	1,2	0,009
СКО-31-32-1,5-ЭЦ	043531	32	52	16	30,5	6	1,5	0,009
СКО-38-40-1,5-ЭЦ	043538	40	61	16	37,5	6	1,5	0,009
СКО-48-50-2,0-ЭЦ	043548	50	73	16	47,5	6	2,0	0,009

Скоба кабельная двухлапковая СКД



Артикул в исп. ЭЦ	Код ЭЦ	Диаметр внутренний (D), мм	Длина (L), мм	Ширина (B), мм	Высота (H), мм	Диаметр отверстия (d), мм	Толщина металла (S), мм	Масса, кг/шт
СКД-8-9-0,8-ЭЦ	043509	9	34	10	7,5	4	0,8	0,003
СКД-10-11-0,8-ЭЦ	043511	11	36	10	9,5	4	0,8	0,002
СКД-12-13-0,8-ЭЦ	043513	13	41	12	11,5	5	0,8	0,007
СКД-14-15-0,8-ЭЦ	043515	15	44	12	13,5	5	0,8	0,007
СКД-16-17-0,8-ЭЦ	043517	17	47	12	15,5	5	0,8	0,008
СКД-19-20-1,0-ЭЦ	043520	20	53	12	18,5	5	1,0	0,008
СКД-21-22-1,0-ЭЦ	043522	22	55	12	20,5	5	1,0	0,008
СКД-25-26-1,2-ЭЦ	043526	26	65	14	24,5	6	1,2	0,009
СКД-31-32-1,2-ЭЦ	043532	32	71	14	30,5	6	1,2	0,009
СКД-38-40-1,2-ЭЦ	043540	40	77	14	37,5	6	1,2	0,009
СКД-48-50-1,2-ЭЦ	043550	50	88	14	47,5	6	1,2	0,010
СКД-60-63-1,5-ЭЦ	043563	63	100	16	59,5	6	1,5	0,010





Система проволочных лотков серии ПЛМ

Предназначена для размещения и организации кабелей в промышленных, коммерческих и жилых зданиях, где необходим визуальный контроль и оперативный доступ к кабельным линиям. ПЛМ предусматривает размещение трассы внутри и снаружи зданий, а также в активной среде. Обеспечивает эксплуатацию линий в условиях сейсмической активности.



Нагрузка (кг/м): до 105



Длина лотка (мм): 3 000



Высота лотка (мм): 35 / 50 / 60 / 85 / 105



Ширина лотка (мм): 70 / 100 / 150 / 200 / 300 / 400 / 500 / 600



Толщина проволоки (мм): 3,5 / 4,0 / 5,0



Полезная площадь сечения (см²): 24 – 435

Полезное сечение системы ПЛМ (см²)

	35	50	60	85	105
70	–	24	–	–	–
100	24	–	46	64	81
150	38	–	72	–	–
200	52	–	99	141	178
300	90	–	148	210	266
400	120	–	200	285	361
500	–	–	240	360	–
600	–	–	290	435	–

Лотки серии ПЛМ изготавливаются из низкоуглеродистой проволоки общего назначения ГОСТ 3282-74. Для производства используется контактная сварка. Проволока сваривается, полученная сетка сгибается в П-образный профиль. На заключительном этапе проводится нанесение гальванического покрытия на все изделие.

Типы покрытий и материалов



ЭЦ Электрохимическое (гальваническое) оцинкование



О Порошковая покраска



ГЦ Горячее цинкование



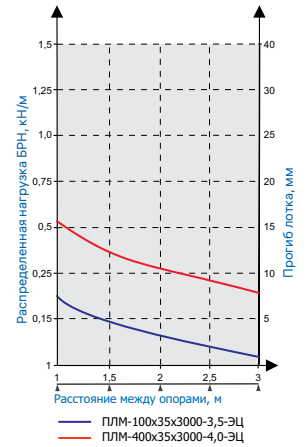
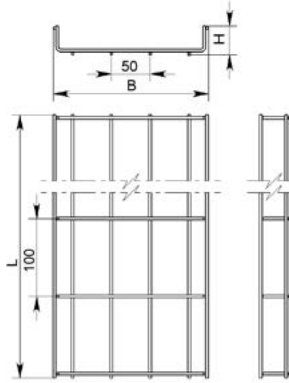
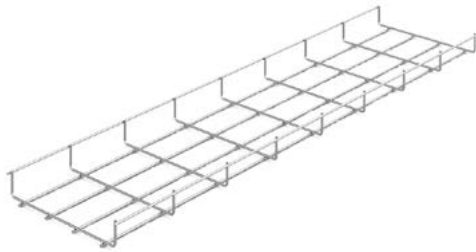
Н Нержавеющая сталь (под заказ)



Проволочный лоток серии ПЛМ, борт 35

3 000 мм 35 мм 24-120 см²

до 48 кг/м

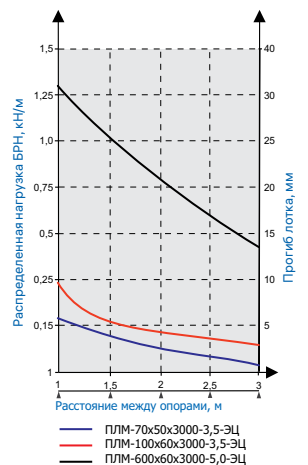
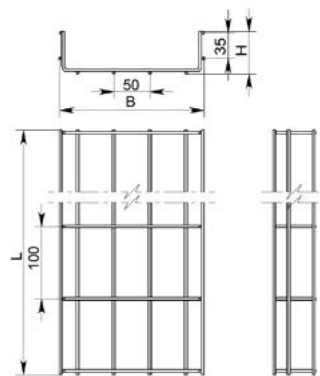
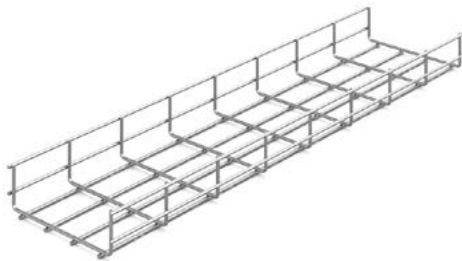


Артикул в исп. ЭЦ	Код ЭЦ	Код ГЦ	Код О	Ширина лотка (В), мм	Высота секции (Н), мм	Длина секции (L), мм	Толщина проволоки, мм	Полезное сечение, см ²	Нагрузка БРН (Qmax), (кг/м) при расстоянии между опорами			Масса, кг/м
									1 м	1,5 м	2 м	
ПЛМ-100x35x3000-3,5-ЭЦ	015135	315135	215135	100	40	3006	3,5	24	18	13	9	0,42
ПЛМ-150x35x3000-3,5-ЭЦ	015153	315153	215153	150	40	3006	3,5	38	20	15	9	0,54
ПЛМ-200x35x3000-3,5-ЭЦ	015235	315235	215235	200	40	3006	3,5	52	24	17	12	0,65
ПЛМ-300x35x3000-4,0-ЭЦ	015335	315335	215335	300	41	3008	4,0	90	37	22	19	1,15
ПЛМ-400x35x3000-4,0-ЭЦ	015435	315435	215435	400	41	3008	4,0	120	48	31	26	1,45

Проволочный лоток серии ПЛМ, борт 60

3 000 мм 60 мм 24-290 см²

до 100 кг/м



Артикул в исп. ЭЦ	Код ЭЦ	Код ГЦ	Код О	Ширина лотка (В), мм	Высота секции (Н), мм	Длина секции (L), мм	Толщина проволоки, мм	Полезное сечение, см ²	Нагрузка БРН (Qmax), (кг/м) при расстоянии между опорами			Масса, кг/м
									1 м	1,5 м	2 м	
ПЛМ-70x50x3000-3,5-ЭЦ	015066	315066	215066	70	55	3006	3,5	24	20	15	10	0,42
ПЛМ-100x60x3000-3,5-ЭЦ	015160	315160	215160	100	60	3006	3,5	46	22	16	11	0,60
ПЛМ-150x60x3000-3,5-ЭЦ	015156	315156	215156	150	60	3006	3,5	72	26	22	12	0,72
ПЛМ-200x60x3000-3,5-ЭЦ	015260	315260	215260	200	60	3006	3,5	99	28	25	15	0,83
ПЛМ-300x60x3000-4,0-ЭЦ	015360	315360	215360	300	62	3008	4,0	148	44	35	20	1,39
ПЛМ-400x60x3000-4,0-ЭЦ	015460	315460	215460	400	62	3008	4,0	200	52	38	24	1,69
ПЛМ-500x60x3000-4,0-ЭЦ	015564	315564	215564	500	65	3008	4,0	240	60	45	30	1,98
ПЛМ-600x60x3000-4,0-ЭЦ	015664	315664	215664	600	65	3008	4,0	290	60	45	30	2,28
ПЛМ-500x60x3000-5,0-ЭЦ	015560	315560	215560	500	65	3008	5,0	240	95	67	35	3,10
ПЛМ-600x60x3000-5,0-ЭЦ	015660	315660	215660	600	65	3008	5,0	290	100	72	40	3,60

Проволочный лоток серии ПЛМ, борт 85



3 000 мм



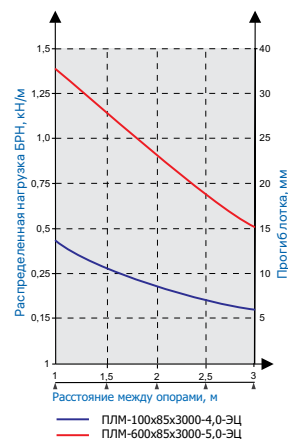
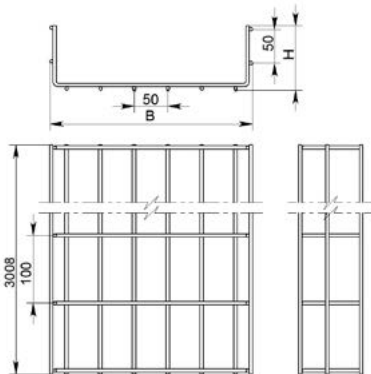
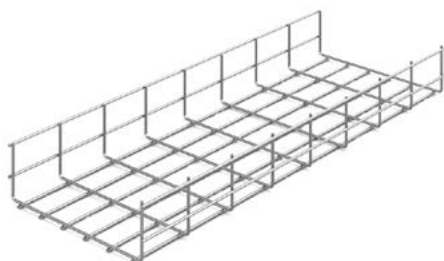
85 мм



64-435 см²



до 105 кг/м



Артикул в исп. ЭЦ	Код ЭЦ	Код ГЦ	Код О	Ширина лотка (В), мм	Высота секции (Н), мм	Толщина проволоки, мм	Полезное сечение, см ²	Нагрузка БРН (Q _{max}), (кг/м) при расстоянии между опорами			Масса, кг/м
								1 м	1,5 м	2 м	
ПЛМ-100x85x3000-4,0-ЭЦ	015185	315185	215185	100	92	4,0	64	38	29	17	0,85
ПЛМ-200x85x3000-4,0-ЭЦ	015285	315285	215285	200	92	4,0	141	55	38	22	1,15
ПЛМ-300x85x3000-4,0-ЭЦ	015384	315384	215384	300	95	4,0	210	60	45	30	1,45
ПЛМ-400x85x3000-4,0-ЭЦ	015484	315484	215484	400	95	4,0	285	60	45	30	1,75
ПЛМ-500x85x3000-4,0-ЭЦ	015584	315584	215584	500	95	4,0	360	67	52	37	2,04
ПЛМ-600x85x3000-4,0-ЭЦ	015684	315684	215684	600	95	4,0	435	67	52	37	2,35
ПЛМ-400x85x3000-5,0-ЭЦ	015485	315485	215485	400	95	5,0	285	85	63	42	2,73
ПЛМ-500x85x3000-5,0-ЭЦ	015585	315585	215585	500	95	5,0	360	95	70	50	3,20
ПЛМ-600x85x3000-5,0-ЭЦ	015685	315685	215685	600	95	5,0	435	105	75	55	3,70

Проволочный лоток серии ПЛМ, борт 105



3 000 мм



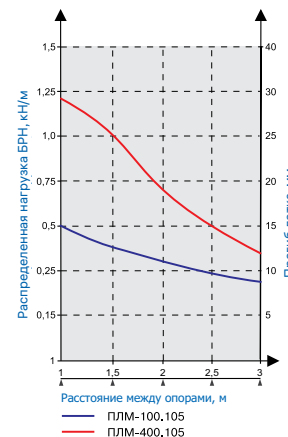
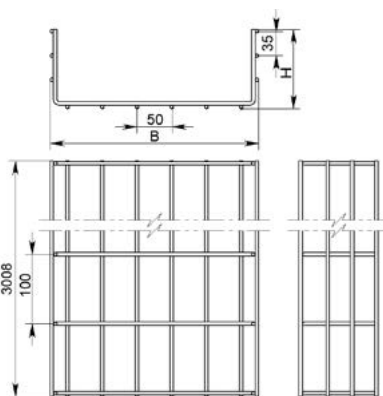
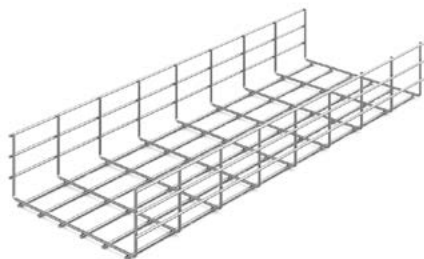
105 мм



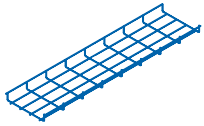
81-361 см²



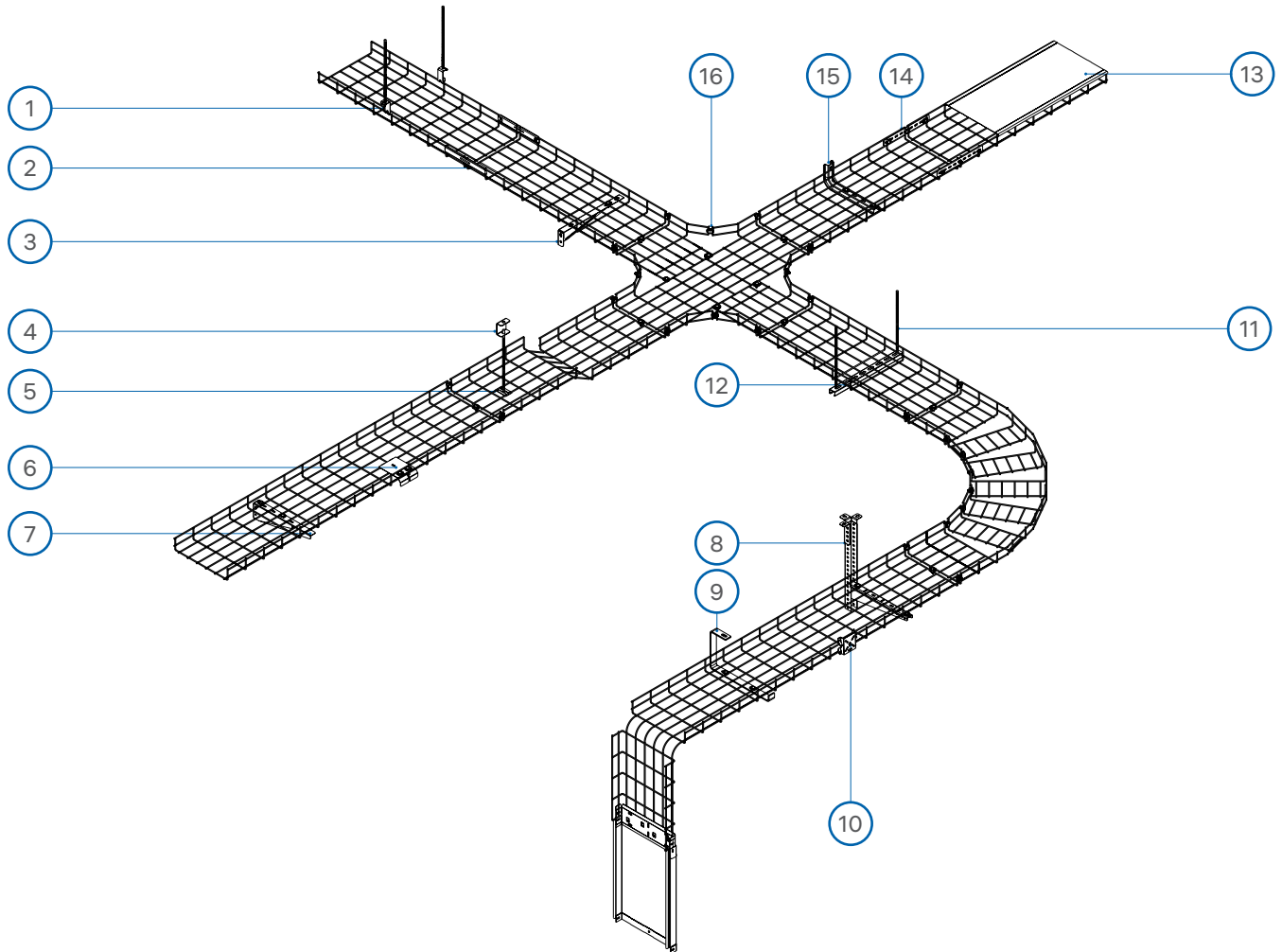
до 100 кг/м



Артикул в исп. ЭЦ	Код ЭЦ	Код ГЦ	Код О	Ширина лотка (В), мм	Высота секции (Н), мм	Толщина проволоки, мм	Полезное сечение, см ²	Нагрузка БРН (Q _{max}), (кг/м) при расстоянии между опорами			Масса, кг/м
								1 м	1,5 м	2 м	
ПЛМ-100x105x3000-4,0-ЭЦ	015115	315115	215115	100	112	4,0	81	45	33	26	0,89
ПЛМ-200x105x3000-4,0-ЭЦ	015215	315215	215215	200	112	4,0	178	70	51	32	1,39
ПЛМ-300x105x3000-4,0-ЭЦ	015314	315314	215314	300	115	4,0	266	75	60	45	1,69
ПЛМ-400x105x3000-4,0-ЭЦ	015414	315414	215414	400	115	4,0	361	90	68	45	1,98
ПЛМ-300x105x3000-5,0-ЭЦ	015315	315315	215315	300	115	5,0	266	90	76	47	2,64
ПЛМ-400x105x3000-5,0-ЭЦ	015415	315415	215415	400	115	5,0	361	100	85	51	3,10



Состав системы проволочных лотков серии ПЛМ

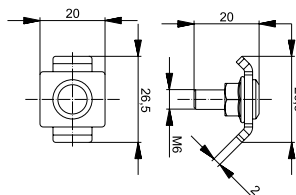
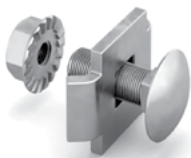


1. Крюк для подвеса проволочного лотка КППЛ _____	282	9. С-подвес потолочный СПП _____	287
2. Соединитель проволочного лотка безвинтовой СПЛБ _____	262	10. Монтажная плата МП _____	264
3. Кронштейн настенный для проволочного лотка безвинтовой КНПЛБ _____	283	11. Шпилька ШП _____	346
4. Кронштейн потолочный С-образный КППЛС _____	288	12. Профили монтажные _____	294
5. Площадка подвеса проволочного лотка ПППЛ _____	263	13. Крышка лотка КЛЗТ _____	44
6. Спуск кабельный СК _____	264	14. Соединитель проволочного лотка перфорированный СПЛП _____	263
7. Кронштейн настенный унитарный КНПЛ _____	282	15. Подвес настенный унитарный ПНУ _____	282
8. Унитарный кронштейн потолочный УКП _____	288	16. Соединитель проволочного лотка двойной СПЛД-20 _____	261



АКСЕССУАРЫ ДЛЯ СИСТЕМЫ ЛОТКОВ СЕРИИ ПЛМ

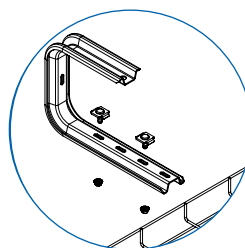
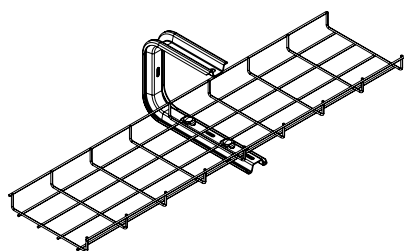
Соединитель проволочного лотка СПЛО-20



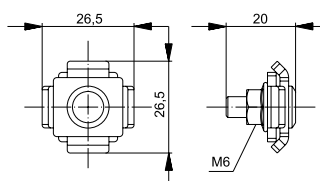
Артикул в исп. СЦ	Код СЦ	Код Т	Масса, кг/шт
СПЛО-20-СЦ	041001	541001	0,01



Соединитель СПЛО-20 предназначен для фиксации проволочного лотка к консолям КПН1, КПН3, кронштейну КНПЛ, соединения лотков между собой с использованием СПЛП, фиксации различных суппортов и монтажных пластин. СПЛО-20 поставляется в комплекте с гайкой М6.



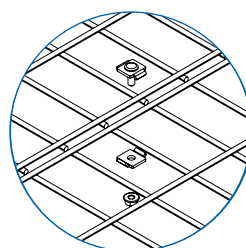
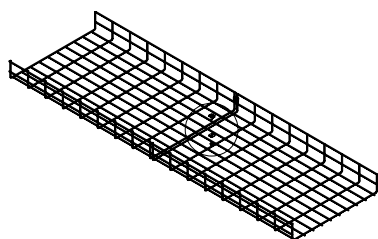
Соединитель проволочного лотка двойной СПЛД-20



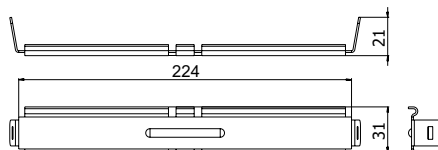
Артикул в исп. СЦ	Код СЦ	Код Т	Масса, кг/шт
СПЛД-20-СЦ	040901	540901	0,02



Соединитель СПЛД-20 предназначен для фиксации проволочных лотков между собой, организации углов и поворотов кабельной трассы. СПЛД-20 поставляется в комплекте с гайкой М6.



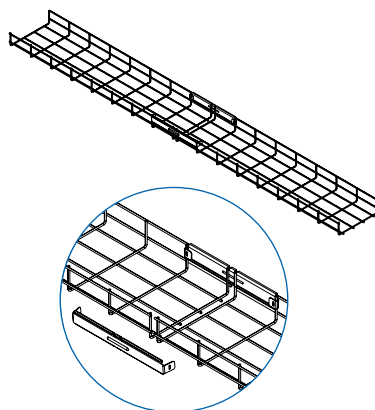
Соединитель проволочного лотка безвинтовой СПЛБ



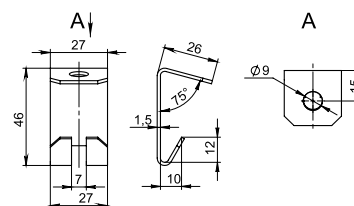
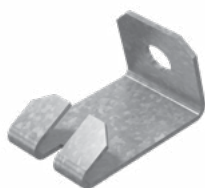
Артикул в исп. СЦ	Код СЦ	Код ГЦ	Масса, кг/шт
СПЛБ-1,2-СЦ	040801	340801	0,08



Соединитель СПЛБ предназначен для безвинтовой фиксации проволочных лотков между собой, используется попарно.



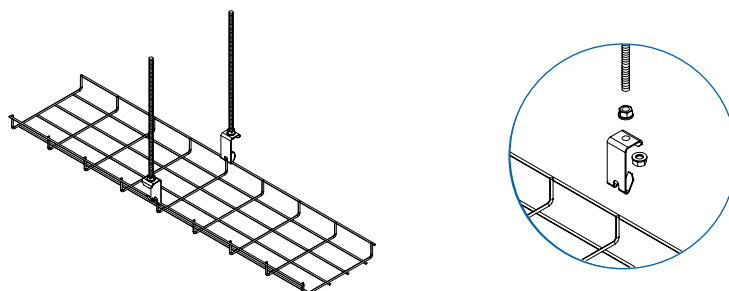
Крюк для подвеса проволочного лотка КППЛ



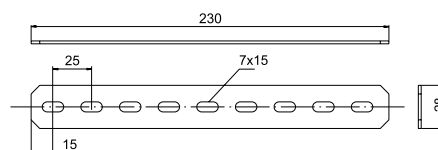
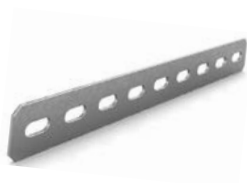
Артикул в исп. СЦ	Код СЦ	Код ГЦ	Нагрузка (Q), кг	Масса, кг/шт
КППЛ-1,5-СЦ	053201	353201	50	0,02



Крюк КППЛ предназначен для размещения проволочного лотка. Для фиксации КППЛ к шпильке рекомендуем использовать гайки с буртиком.



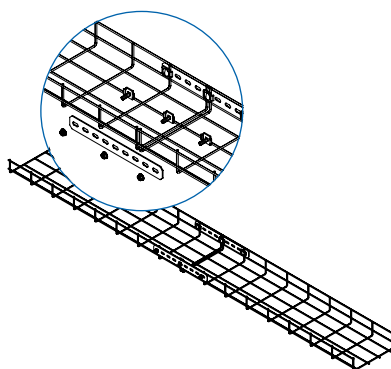
Соединитель проволочного лотка перфорированный СПЛП



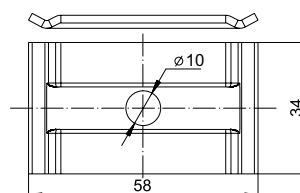
Артикул в исп. СЦ	Код СЦ	Код ГЦ	Масса, кг/шт
СПЛП-2,0-СЦ	041201	341201	0,08



Соединитель СПЛП предназначен для фиксации проволочных лотков между собой. Для организации соединения рекомендуем использовать три СПЛО-20 с каждой стороны. Дно лотка рекомендуем фиксировать СПЛД-20.



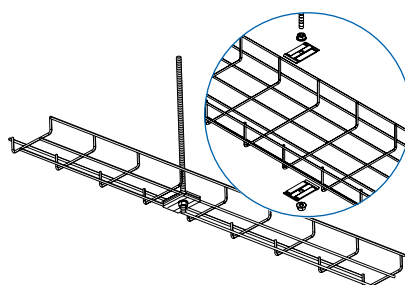
Площадка подвеса проволочного лотка ПППЛ



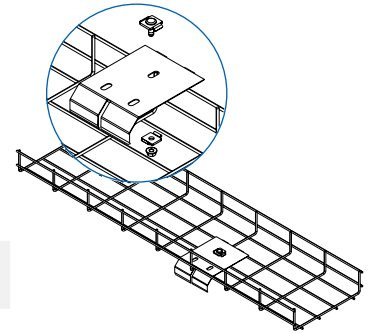
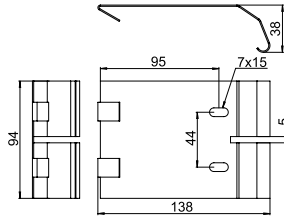
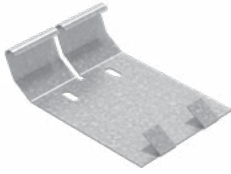
Артикул в исп. СЦ	Код СЦ	Код ГЦ	Масса, кг/шт
ПППЛ-1,5-СЦ	053001	353001	0,02



Площадка ПППЛ предназначена для организации подвеса проволочного лотка к потолку, а также фиксации дополнительного оборудования. ПППЛ имеет отверстие для шпилек М6 и М8. Площадка используется попарно. Для фиксации рекомендуем использовать две гайки с буртиком.



Спуск кабельный СК

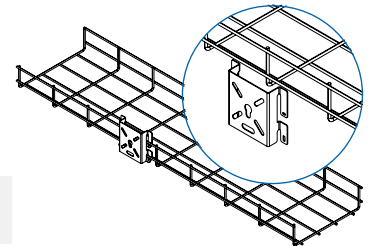
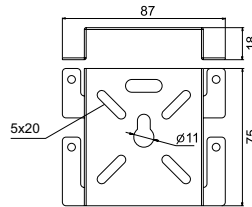
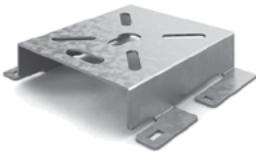


Артикул в исп. СЦ	Код СЦ	Код ГЦ	Масса, кг/шт
СК-1,0-ЦЦ	053101	353101	0,12



СК предназначен для организации спуска кабеля к оборудованию либо для перехода на нижние ярусы многоуровневой кабеленесущей системы. Рекомендуем фиксировать СК соединителем СПЛД-20.

Монтажная плата МП

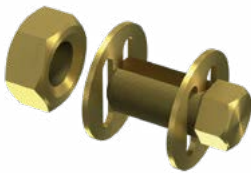


Артикул в исп. СЦ	Код СЦ	Код ГЦ	Масса, кг/шт
МП-1,5-СЦ	053301	353301	0,08

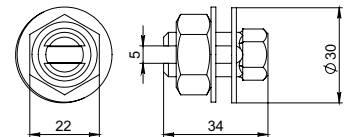


Монтажная плата МП предназначена для размещения распределительных коробок, может применяться для организации потолочного подвеса и размещения дополнительного оборудования. Предусмотрено безвинтовое крепление платы МП к проволочному лотку путем сгибания фиксирующих лепестков кронштейна шлицевой отверткой.

Заземляющая шпилька ЗШП



Артикул	Код для заказа латунь	Масса, кг/компл
ЗШП-10-Л	060105	0,07

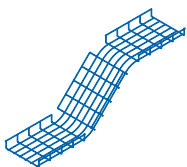


Для крепления заземляющего проводника.

Кусачки для проволочных лотков КПЛМ6

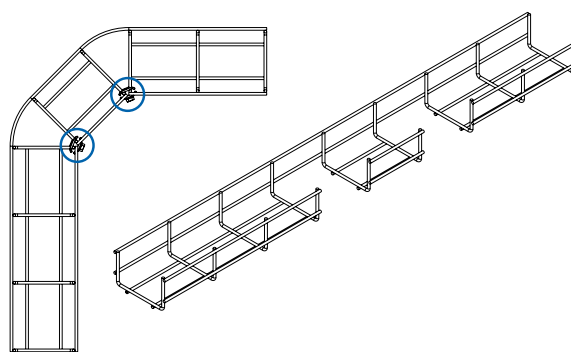
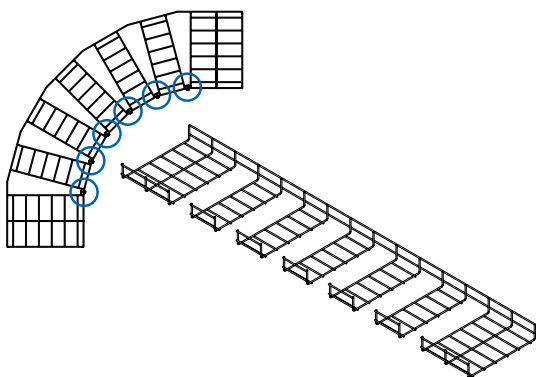
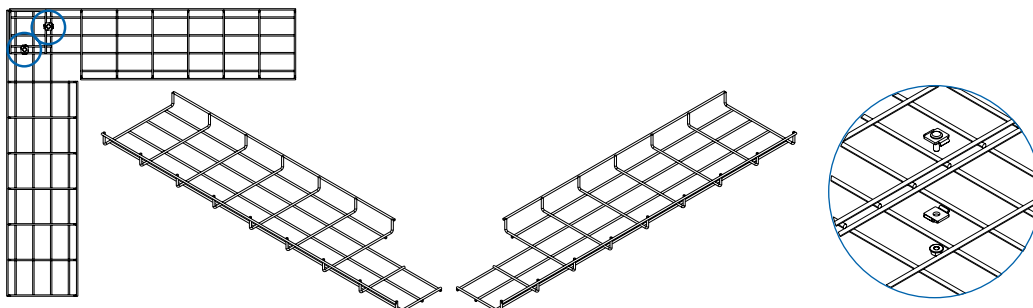


Артикул	Код для заказа	Масса, кг/шт
КПЛМ6	071001	1,5



ПРИМЕРЫ МОНТАЖА УГЛОВ, ПОВОРОТОВ, ОТВОДОВ

Монтаж углов

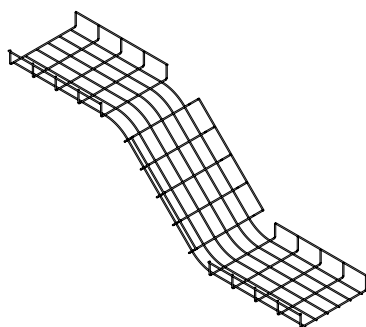


Для организации плоского угла удалите фрагменты прутка проволоки, как показано на рисунке. Для фиксации угла используйте соединители СПЛД-20.



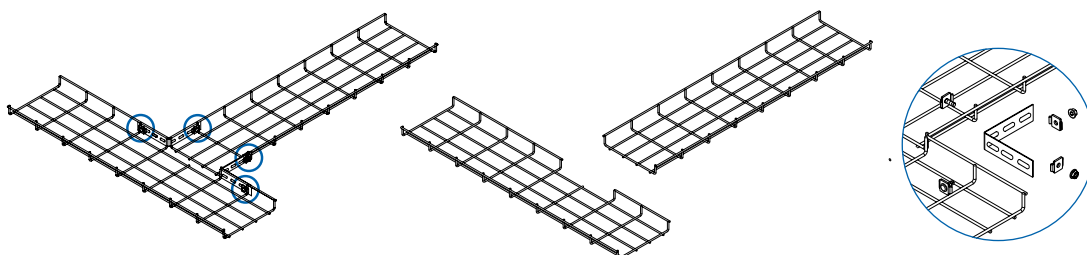
Производитель предупреждает о необходимости установки минимум одной дополнительной опоры, расположенной в центре тяжести данной фасонной секции.

Монтаж внешнего и внутреннего угла



Для организации внешнего или внутреннего угла удалите фрагменты прутка проволоки, как показано на рисунке. Согните лоток под необходимым радиусом.

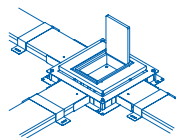
Монтаж Т-образного отвода



Для организации отвода удалите фрагменты прутка проволоки, как показано на рисунке. Установите два соединителя проволоочного лотка СПЛП на один лоток, согните под углом 90 градусов. Зафиксируйте второй лоток, используйте соединители СПЛД-20. Допускается использование СПЛО-20.







Система подпольно-настенных коробов ПНК

Кабельные короба двухканальные ККД, трехканальные ККТ и напольные коробки НК образуют распределенную по всей площади помещения кабельную сеть из силовых и слаботочных кабелей с сервисными лючками, доступ к которым обеспечивается в различных рабочих зонах помещений. Монтаж системы производится в фальшполах, пустотных полах, двойных полах, в цементную стяжку, асфальт. Допускается установка системы ПНК над полом и монтаж по стенам.



Нагрузка (т/м²): 2



Длина короба (мм): 3 000



Высота короба (мм): 48



Ширина короба (мм): 190 / 250 / 350



Толщина металла (мм): 1,2



Полезная площадь сечения (см²): 35 – 53

Короба ККД и ККТ изготавливаются из листовой стали 08ПС ГОСТ 1050-2013. Для производства используются координатно-пробивные прессы и гибочное оборудование.

Типы покрытий и материалов



Цинкование по методу Сендзимира

Кабельный короб двухканальный ККД



3 000 мм



48 мм



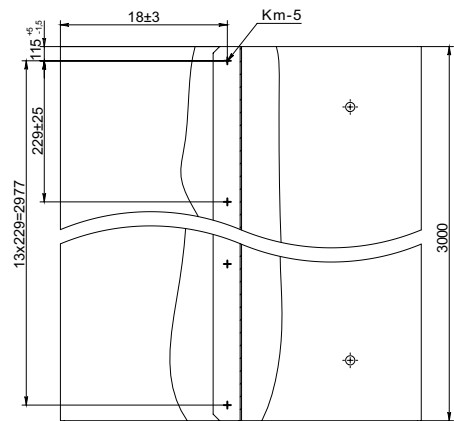
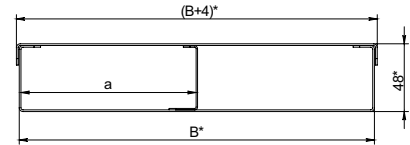
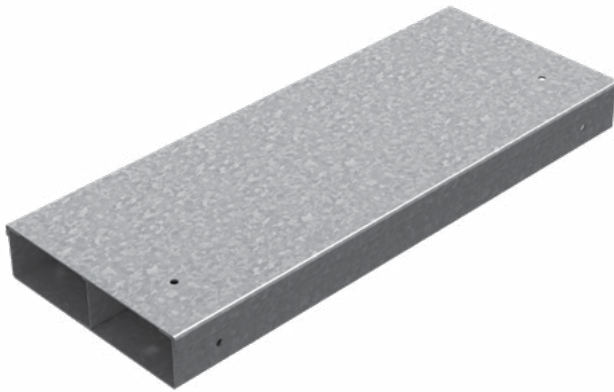
190-250 мм



40-53 см²



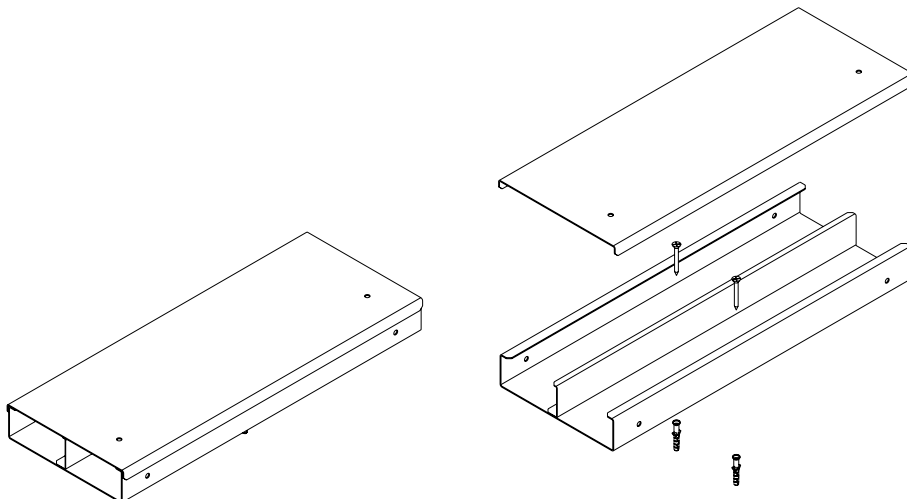
2 т/м²



Артикул в исп. СЦ	Код СЦ	Ширина короба (В), мм	Ширина канала (а), мм	Толщина металла короба, мм	Толщина металла перегородки, мм	Полезное сечение канала, см ²	Масса, кг/м
ККД-190x48x3000-СЦ	085811	190	94	1,2	1,0	40	5,51
ККД-250x48x3000-СЦ	085812	250	124	1,2	1,0	53	6,64



Кабельный короб двухканальный ККД включает в себя неперфорированный короб, одну перегородку и крышку. Короб крепится к полу при помощи дюбель-гвоздей 8x60.



Кабельный короб трехканальный ККТ



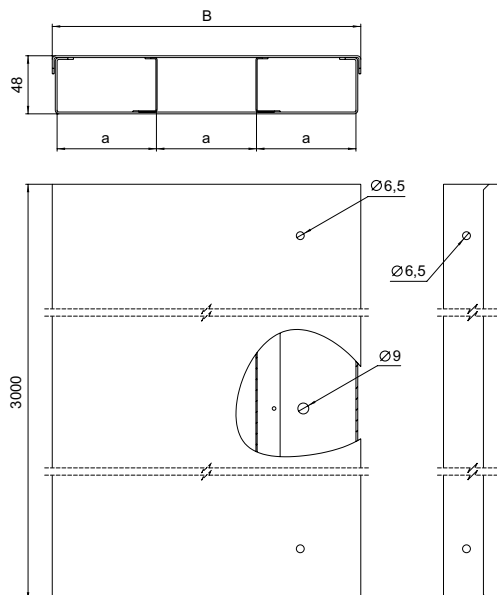
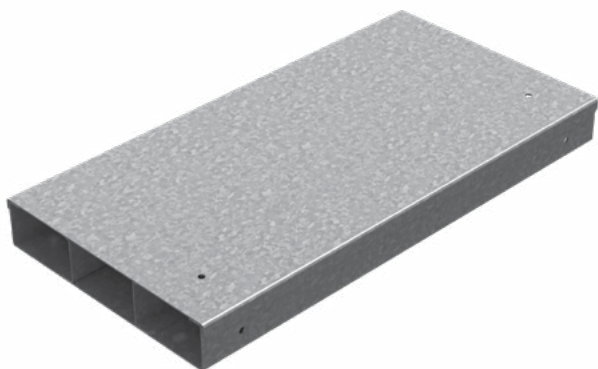
3 000 мм



48 мм



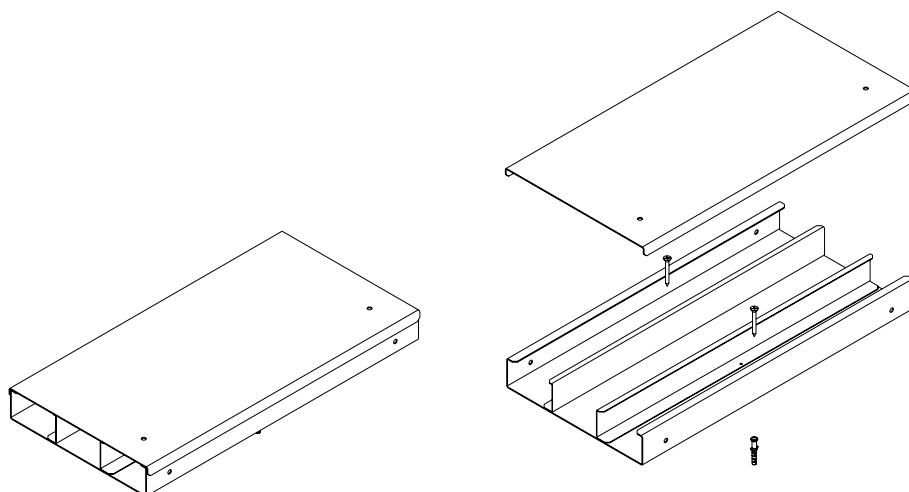
250-350 мм

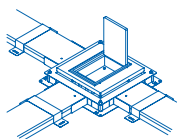
35-49 см²2 т/м²

Артикул в исп.	Код	Ширина короба (В), мм	Ширина канала (а), мм	Толщина металла короба, мм	Толщина металла перегородки, мм	Полезное сечение канала, см ²	Масса, кг/м
ККТ-250x48x3000-СЦ	085823	250	83	1,2	1,0	35	7,20
ККТ-350x48x3000-СЦ	085824	350	116	1,2	1,0	49	9,09

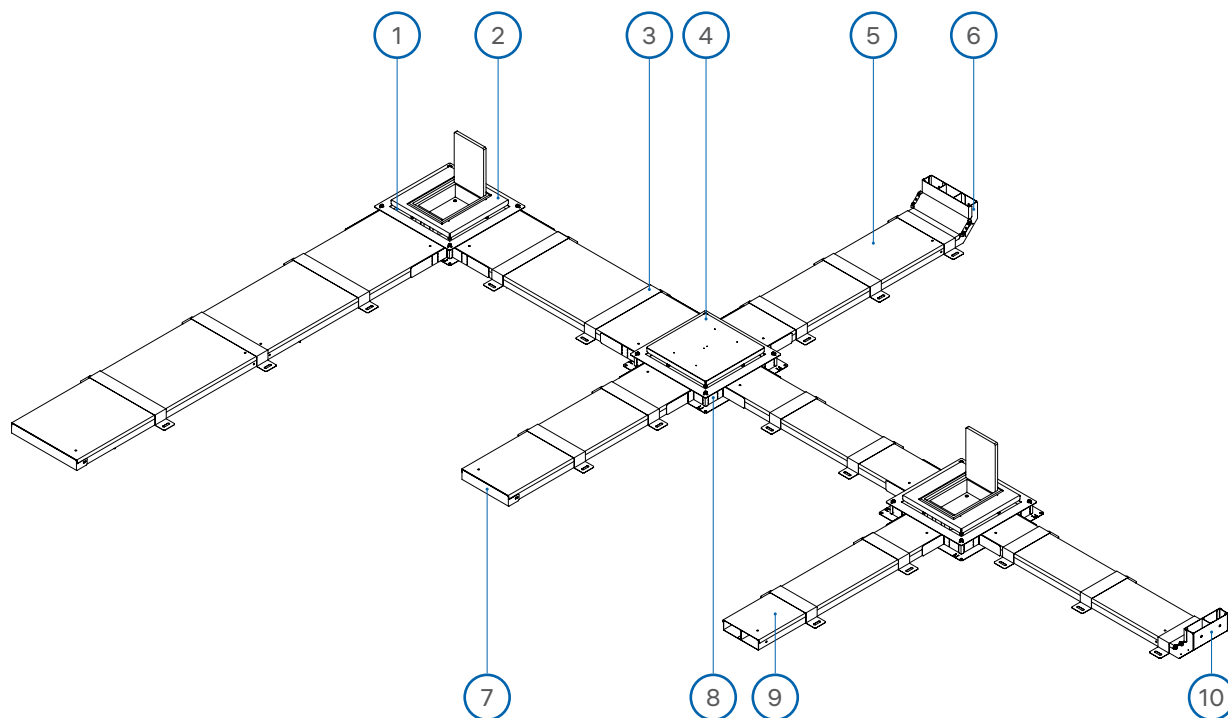


Кабельный короб трехканальный ККТ включает в себя неперфорированный короб, две перегородки и крышку. Короб крепится к полу при помощи дюбель-гвоздей 8x60.



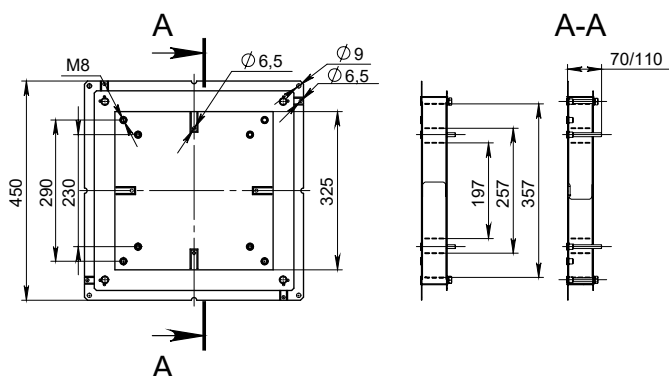
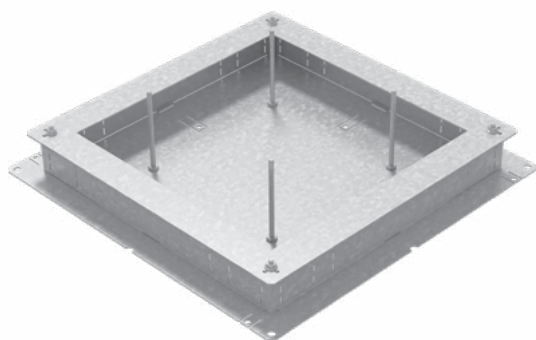


Состав системы подпольно-настенных кабельных каналов OSTEC



1. Напольная коробка НК _____ 271	6. Угол вертикальный внутренний трехканальный УВВНТ ____ 277
2. Суппорт для лючка СЛ _____ 272	7. Заглушка торцевая кабельного короба ЗТКК _____ 275
3. Скоба стыковочная СС _____ 274	8. Напольная коробка НК _____ 271
4. Заглушка суппорта для лючка ЗСЛ _____ 273	9. Кабельный короб двухканальный ККД _____ 268
5. Кабельный короб трехканальный ККТ _____ 269	10. Угол вертикальный внутренний двухканальный УВВНД ____ 276

Напольная коробка НК



Артикул в исп. **СЦ**

Код **СЦ**

Масса, кг/компл

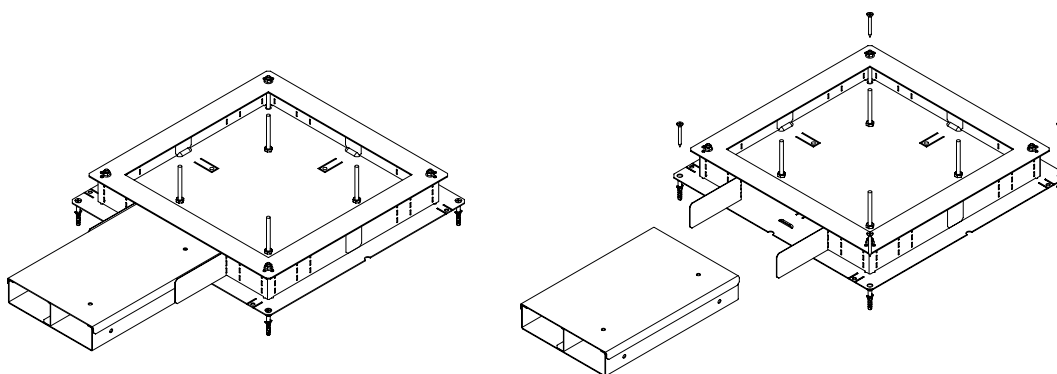
НК-450x450x48-СЦ

085850

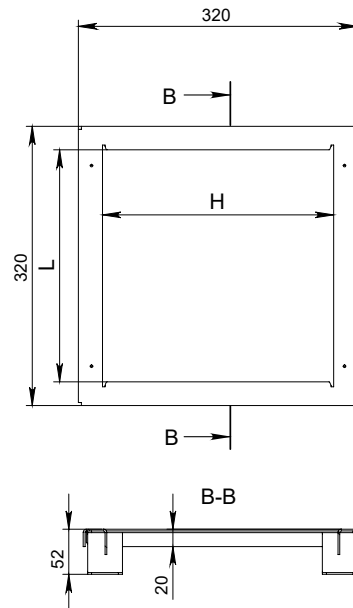
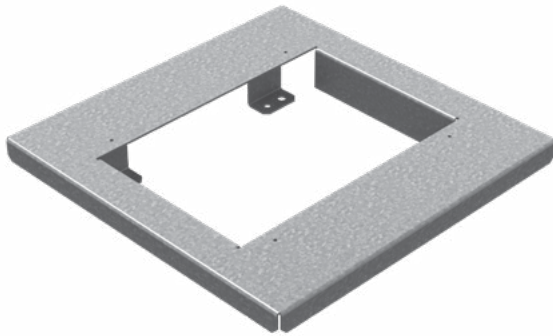
4,10



Напольные коробки НК устанавливаются в точках пересечения кабельных коробов, проложенных в стяжке. НК обеспечивают доступ к проложенному в коробе кабелю, а также служат основанием для установки суппорта лючка. В состав напольной коробки входят 2 комплекта шпилек для установки суппорта лючка на разной высоте: 70 мм – для стандартной глубины стяжки и 110 мм для увеличенной толщины стяжки (до 170 мм). Гайки для установки суппорта входят в комплект напольной коробки. НК крепится к полу при помощи дюбель-гвоздей 8x60.



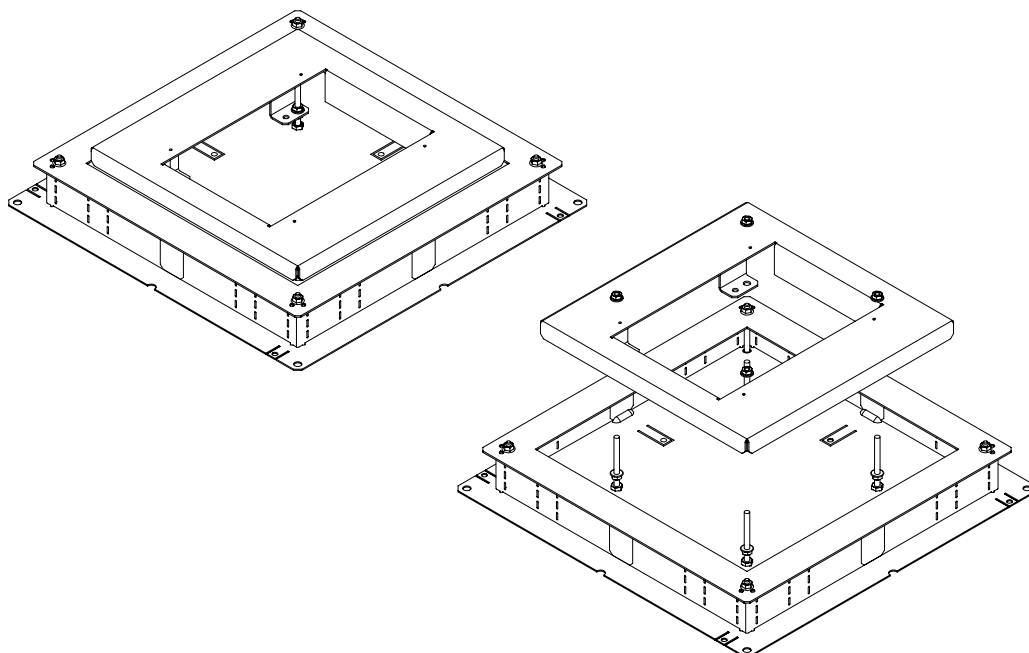
Суппорт для лючка СЛ



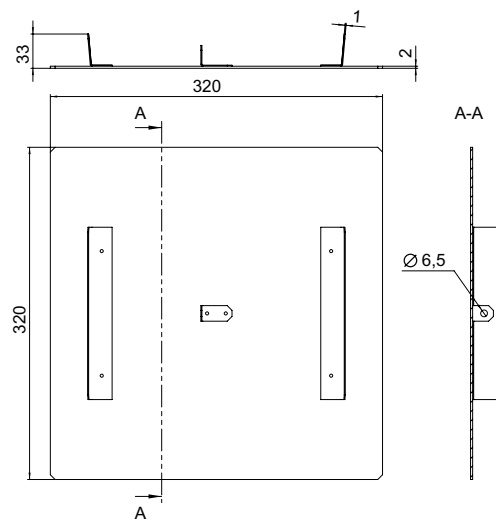
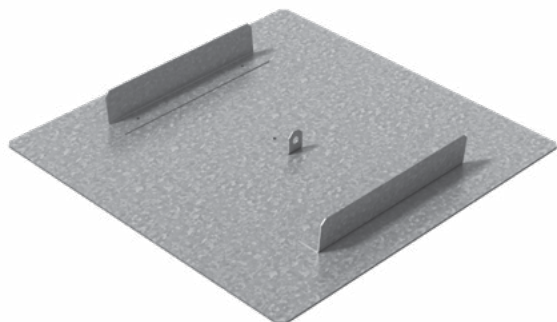
Артикул в исп. СЦ	Код СЦ	Размеры совместимого напольного лючка Legrand, мм	Ширина (H), мм	Высота (L), мм	Масса, кг/шт
СЛ-320x320-2,0-СЦ	085871	-	167	245	1,81
СЛ-182x265-2,0-СЦ	085872	263 x 180	182	266	1,60
СЛ-220x265-2,0-СЦ	085873	263 x 218	220	266	1,51
СЛ-265x265-2,0-СЦ	085874	263 x 263	265	266	1,36





Суппорт лючка СЛ предназначен для установки лючков и заглушек суппорта по высоте пола. Суппорт крепится с помощью гаек М8 к шпилькам напольной коробки и выставляется на необходимую высоту.



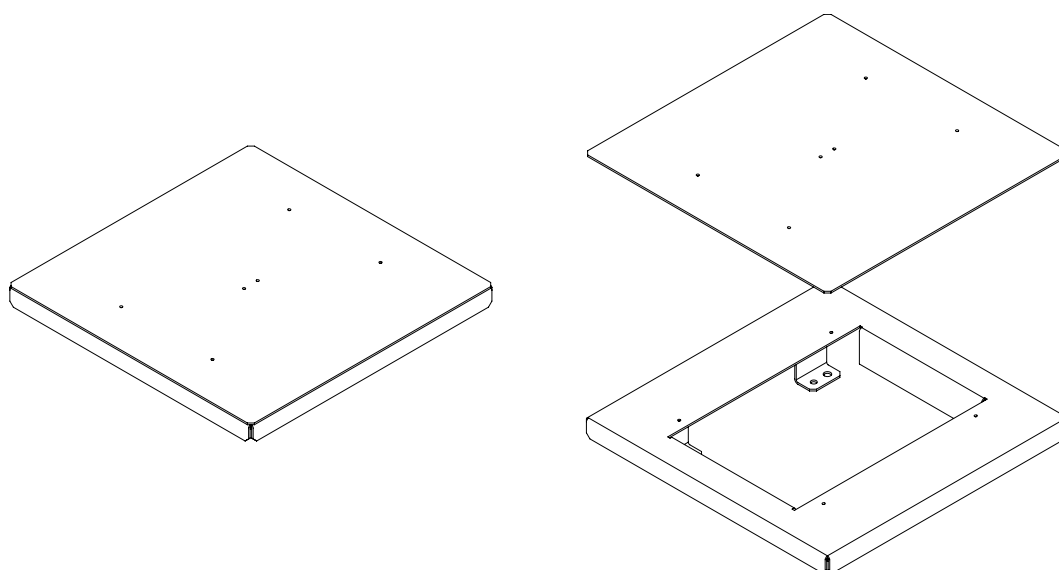
Заглушка суппорта для лючка ЗСЛ



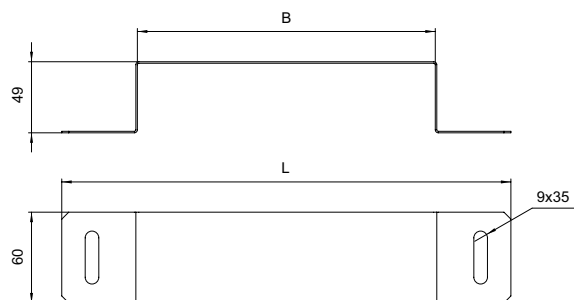
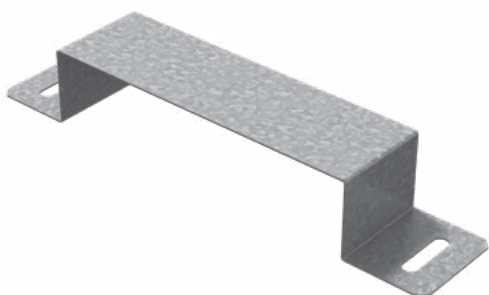
Артикул в исп. 	Код 	Масса кг/шт
ЗСЛ-320x320-СЦ	085881	1,78



Заглушка суппорта ЗСЛ предназначена для установки в суппорт, у которого отсутствуют лючок и электроустановочные изделия. Установка производится нажатием до упора и не требует дополнительных элементов фиксации.



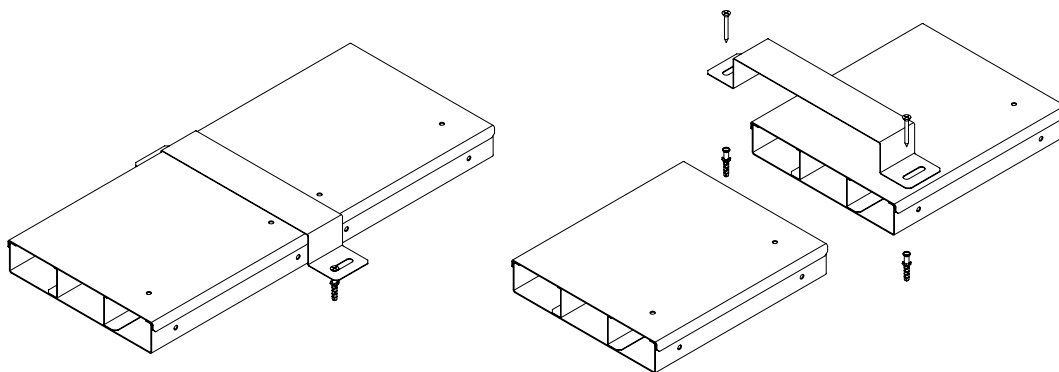
Скоба стыковочная СС



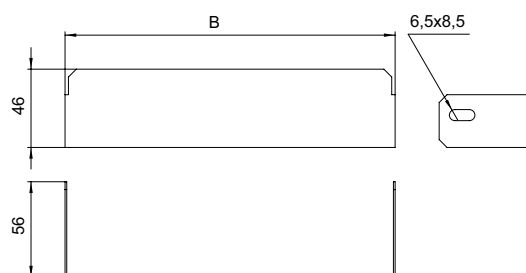
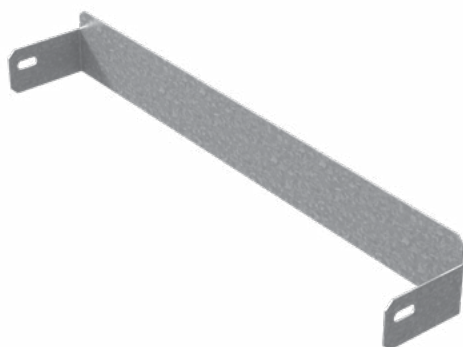
Артикул в исп. СЦ	Код СЦ	Ширина (В), мм	Длина (L), мм	Масса, кг/шт
СС-190x48-СЦ	050112	198	295	0,18
СС-250x48-СЦ	050122	158	355	0,21
СС-350x48-СЦ	050132	358	455	0,25



Скоба стыковочная СС предназначена для фиксации крышки и дополнительной герметизации стыка между коробами и короба с углом. Скоба крепится к полу при помощи дюбель-гвоздей 8x60.



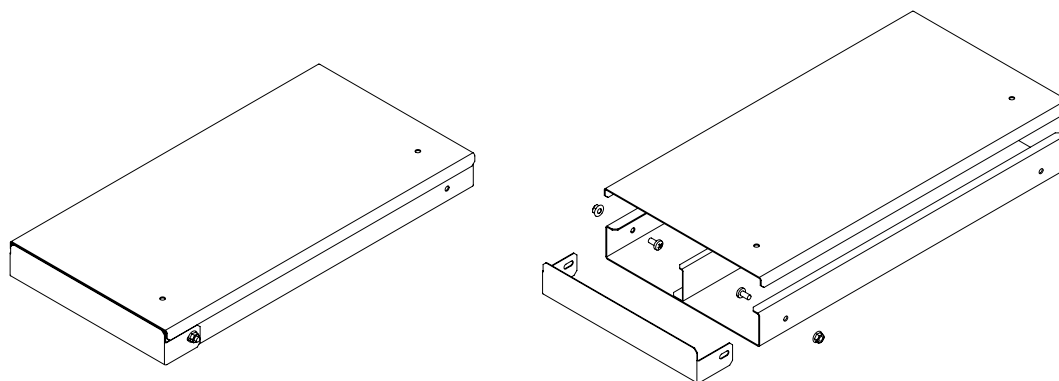
Заглушка торцевая кабельного короба ЗТКК



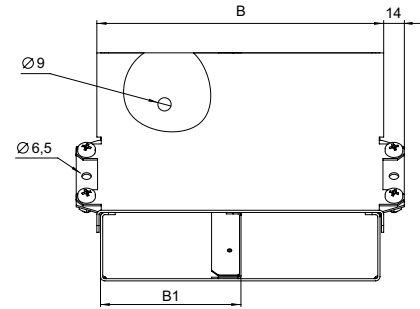
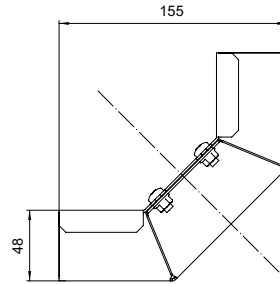
Артикул в исп.	Код	Ширина (B), мм	Масса, кг/шт
ЗТКК-190x48-СЦ	040810	194	0,09
ЗТКК-250x48-СЦ	040820	254	0,12
ЗТКК-350x48-СЦ	040830	354	0,15



Заглушка торцевая ЗТКК предназначена для закрытия торцов короба и углов. Заглушка крепится при помощи винтов М6х10 и гаек М6 с буртиком.



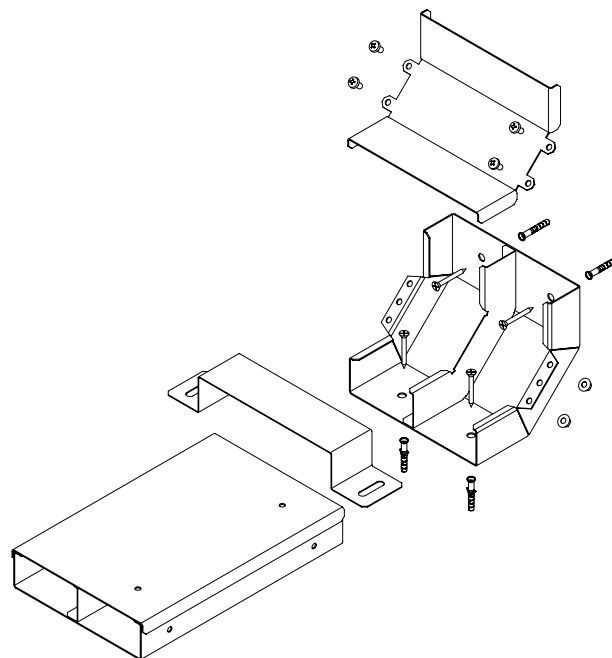
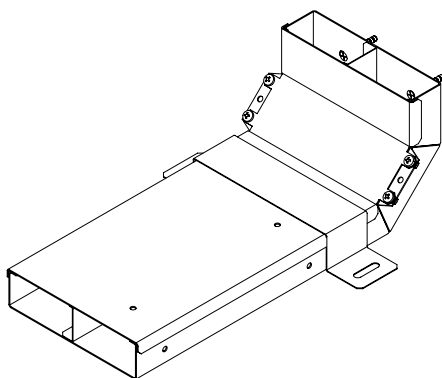
Угол вертикальный внутренний двухканальный УВВНД



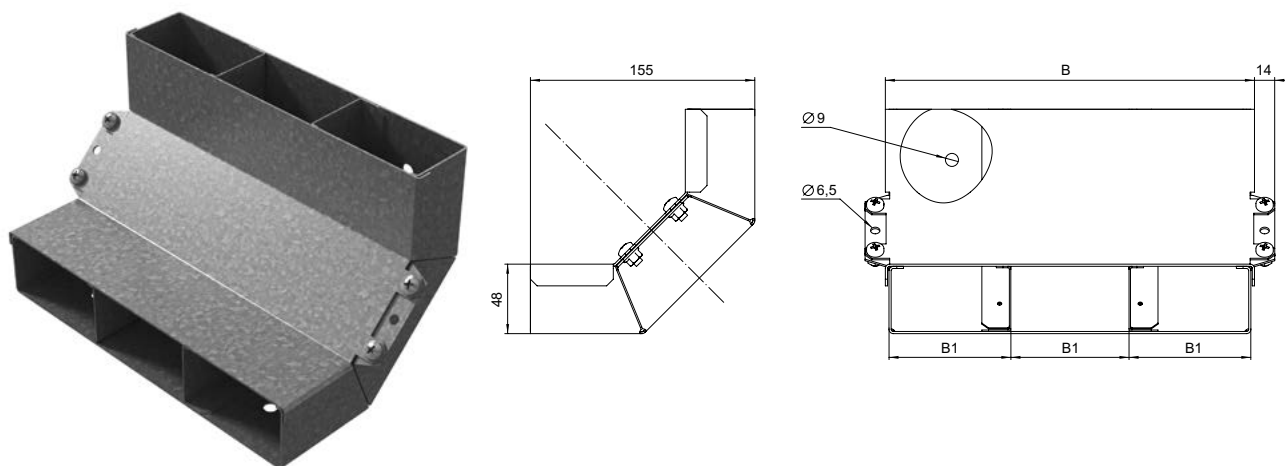
Артикул в исп. СЦ	Код СЦ	Ширина (B), мм	Ширина канала (B1), мм	Масса, кг/шт
УВВНД-190x48-СЦ	032921	195	95	1,19
УВВНД-250x48-СЦ	032922	255	125	1,44



Вертикальный угол УВВНД служит для создания плавного подъема или спуска кабельной трассы двухканального короба. Угол поставляется в собранном виде. Крепится к полу и стене при помощи дюбель-гвоздей 8x60.



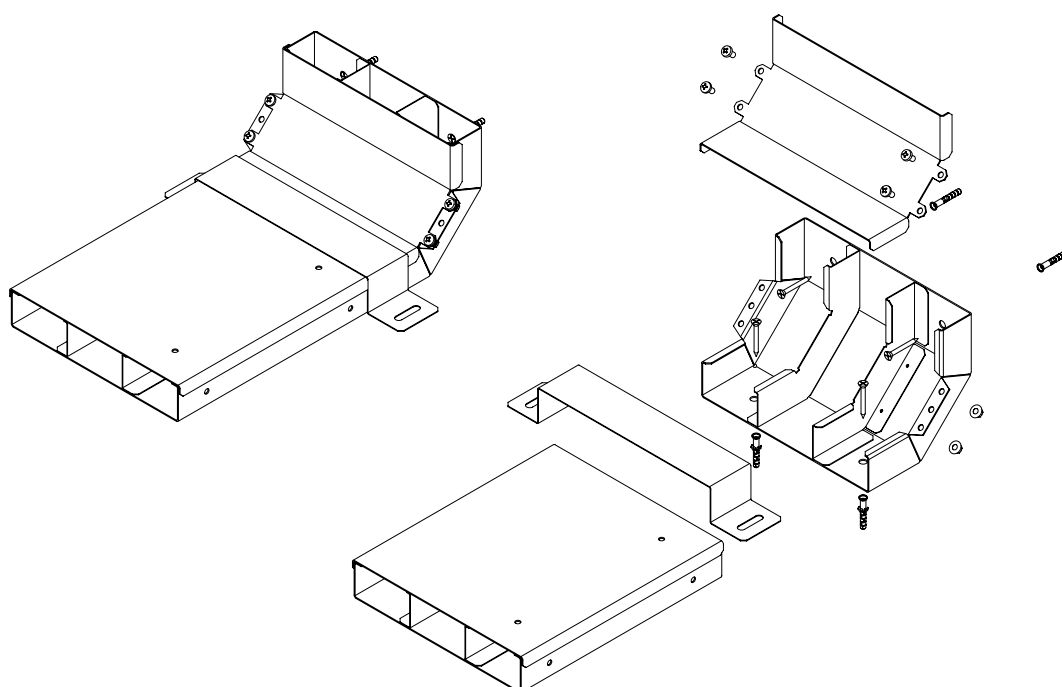
Угол вертикальный внутренний трехканальный УВВНТ

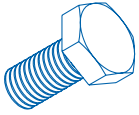


Артикул в исп. СЦ	Код СЦ	Ширина (В), мм	Ширина канала (В1), мм	Масса, кг/шт
УВВНТ-250x48-СЦ	032931	255	84	1,57
УВВНТ-350x48-СЦ	032932	355	116	1,99



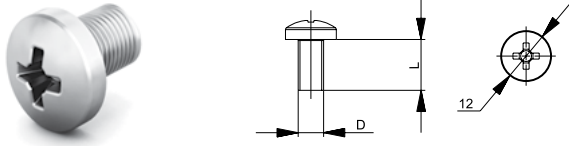
Вертикальный угол УВВНТ служит для создания плавного подъема или спуска кабельной трассы трехканального короба. Угол поставляется в собранном виде. Крепится к полу и стене при помощи дюбель-гвоздей 8x60.





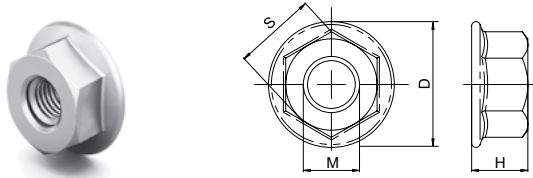
СИСТЕМА КРЕПЕЖА

Винт с полуцилиндрической головкой DIN 7985



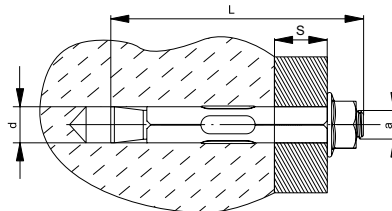
Артикул в исп. ЭЦ	Код ЭЦ	Размер (D x L)	Класс прочности	Масса, кг/шт
BM-6x10.48-DIN-ЭЦ	066109	M6x10	4,8	0,005
BM-6x12.48-DIN-ЭЦ	066129	M6x12	4,8	0,005
BM-6x16.48-DIN-ЭЦ	066169	M6x16	4,8	0,005

Гайка со стопорным буртиком самостопорящаяся DIN 6923



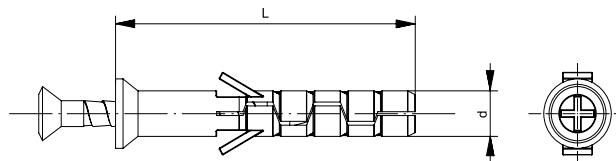
Артикул в исп. ЭЦ	Код ЭЦ	Размер (M), мм	Высота (H), мм	(D), мм	Размер под ключ (S), мм	Класс прочности	Масса, кг/шт
ГМСБ-6.8-DIN-ЭЦ	067609	M6	6	14,2	10	8,0	0,003

Анкерный болт с гайкой



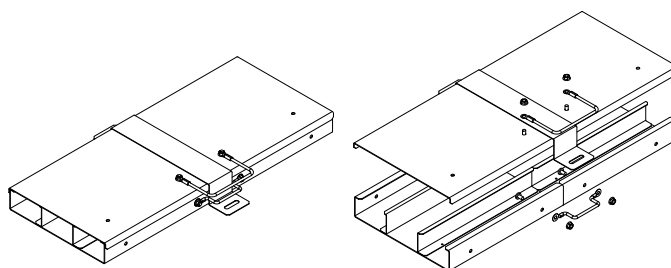
Артикул в исп. ЭЦ	Код ЭЦ	Размер	Диаметр сверла (d), мм	Диаметр резьбы (a), мм	Длина (L), мм	Глубина бурения, мм	Момент затяжки, Нм	Нагрузка на вырывание для бетона В20, кН	Нагрузка на срез для бетона В20, кН	Масса, кг/шт
АБМ-8x85-ЭЦ	060268	M8x85	8	6	85	50	8	1,4	2,5	0,030

Дюбель-гвоздь



Артикул в исп. ЭЦ	Код ЭЦ	Размер (d x L)	Масса, кг/шт
ДГ-8x60-ЭЦ	061869	8x60	0,010

Заземляющий проводник универсальный ЗПУ

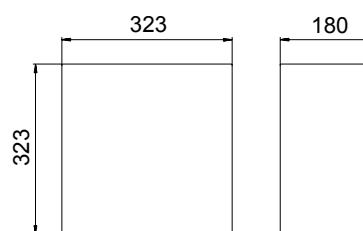


Артикул	Код для заказа	Масса, кг/шт
ЗПУ 6x200	060062	0,03
ЗПУ 10x200	060102	0,03



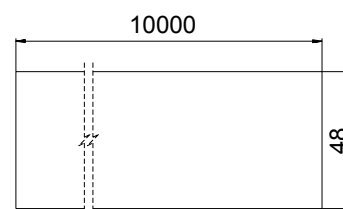
ЗПУ предназначен для организации единого контура заземления кабеленесущей трассы. Заземляющий проводник крепится к лоткам и аксессуарам с помощью винтов М6х10 и гаек М6 с буртиком. При установке рекомендуем располагать проводник и фиксирующую гайку снаружи лотков и аксессуаров.

Заглушка напольной коробки ЗНК



Артикул	Код для заказа	Масса, кг/шт
ЗНК-323	500031	0,25

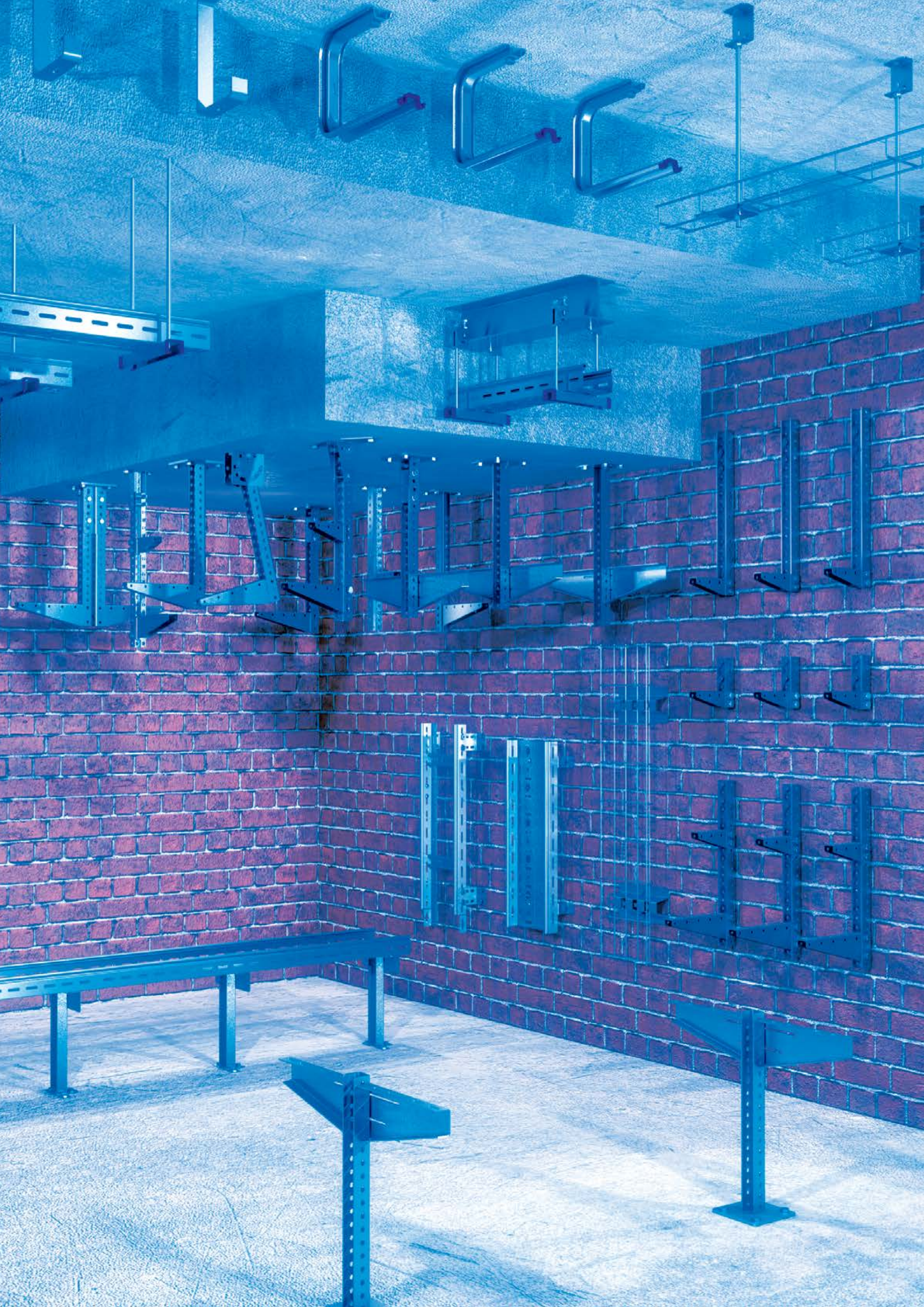
Скотч армированный САС

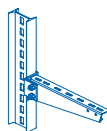


Артикул	Код для заказа	Масса, кг/шт
САС	064485	0,012



Скотч армированный САС используется для заклеивания монтажных отверстий коробов и напольных коробов перед заливкой полов цементной смесью.



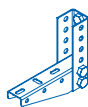


Монтажная система

Монтажная система OSTEC состоит из консолей, кронштейнов, потолочных подвесов, стоек, креплений, монтажных профилей и суппортов для прокладки кабельной трассы в горизонтальной и вертикальной плоскостях при настенном, потолочном и напольном размещении. Система позволяет размещать лотки в помещениях со сложной конфигурацией, а также на открытом воздухе, включая районы с агрессивной и загрязненной атмосферой.



Для удобства подбора необходимого элемента по несущей способности монтажная система OSTEC разделена на серии:



Легкие нагрузки
Нагрузка (кг): до 150



Крепление к потолку

281



Крепление к стене

276



Крепление к полу

290



Средние нагрузки
Нагрузка (кг): 150 – 300



Крепление к потолку

300



Крепление к стене

293



Крепление к полу

300



Высокие нагрузки
Нагрузка (кг): от 300



Крепление к потолку

309



Крепление к стене

307



Крепление к полу

309

Типы покрытий и материалов



ЭЦ Электрохимическое (гальваническое) оцинкование



СЦ Цинкование по методу Сендзимира



ГЦ Горячее цинкование



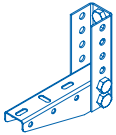
О Порошковая покраска



Т Термодиффузионное цинкование



Н Нержавеющая сталь (под заказ)



МОНТАЖНАЯ СИСТЕМА ДЛЯ ЛЕГКИХ НАГРУЗОК, ДО 150 КГ

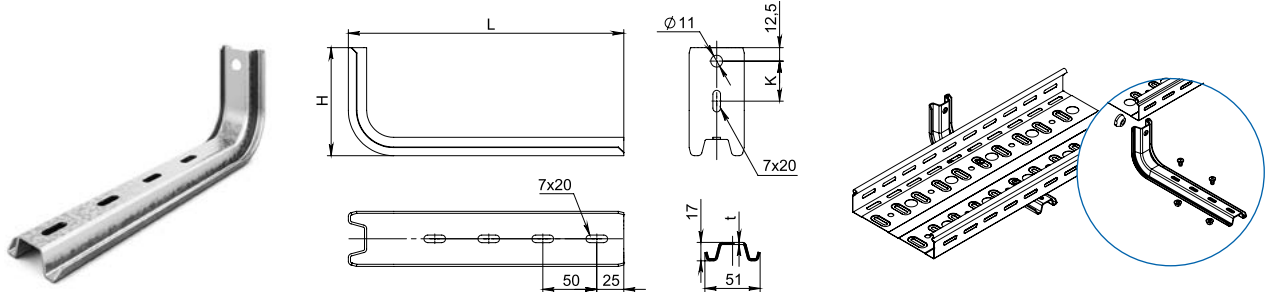


до 150 кг

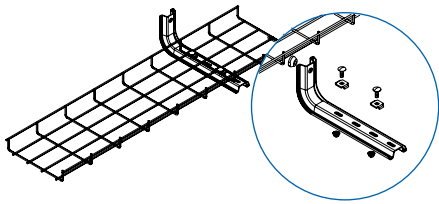


Крепление к стене

Подвес настенный унитарный ПНУ

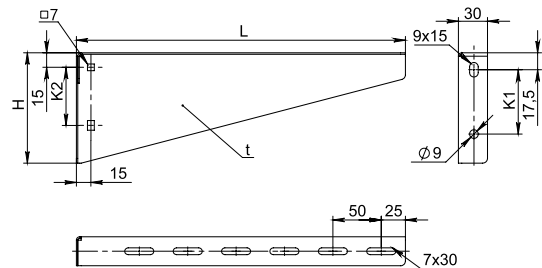


Артикул в исп. СЦ	Код СЦ	Код ГЦ	Длина (L), мм	Высота (H), мм	Расстояние между отверстиями (K), мм		Толщина металла (t), мм	Нагрузка (Q), кг	Масса, кг/шт
					K1	K2			
ПНУ-100-1,5-СЦ	050811	350811	150	105	-	-	1,5	78	0,27
ПНУ-200-1,5-СЦ	050821	350821	250	105	-	-	1,5	48	0,39
ПНУ-300-2,0-СЦ	050831	350831	350	155	37	-	2,0	46	0,57
ПНУ-400-2,0-СЦ	050841	350841	450	155	37	-	2,0	45	0,69

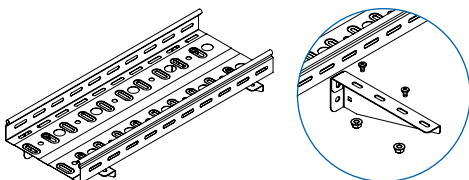


Рекомендуем фиксировать лотки серий ЛНМЗТ, ЛПМЗТ, УЛН, УЛП винтами М6х10 (М6х12) и гайками М6 с буртиком. Проволочный лоток ПЛМ – комплектом СПЛО-20. Лотки шириной 100 мм – одним комплектом, лотки шириной 200, 300, 400 мм – двумя комплектами крепежа. Подвес поставляется в комплекте с проставочной пластиковой шайбой.

Кронштейн настенный унитарный КНПЛ



Артикул в исп. СЦ	Код СЦ	Код ГЦ	Длина (L), мм	Высота (H), мм	Расстояние между отверстиями		Толщина металла (t), мм	Нагрузка (Q), кг	Масса, кг/шт
					K1, мм	K2, мм			
КНПЛ-100-1,5-СЦ	052811	352811	140	60	33	20	1,5	73	0,14
КНПЛ-150-1,5-СЦ	052815	352815	190	74	47	40	1,5	77	0,20
КНПЛ-200-1,5-СЦ	052821	352821	240	87	50	40	1,5	81	0,27
КНПЛ-300-1,5-СЦ	052831	352831	340	114	67	60	1,5	88	0,43
КНПЛ-400-2,0-СЦ	052841	352841	412	114	60	-	2,0	106	0,69



Рекомендуем фиксировать лотки серий ЛНМЗТ, ЛПМЗТ, УЛН, УЛП винтами М6х10 (М6х12) и гайками М6 с буртиком. Проволочный лоток ПЛМ – комплектом СПЛО-20. Лотки шириной 100, 200 мм – одним комплектом, лотки шириной 300, 400 мм – двумя комплектами крепежа.

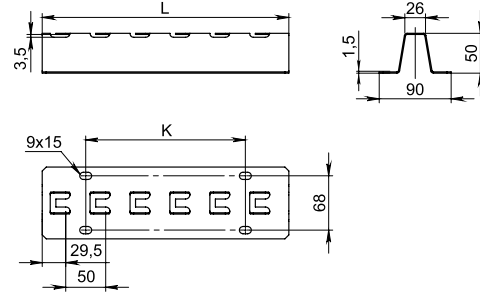


до 150 кг

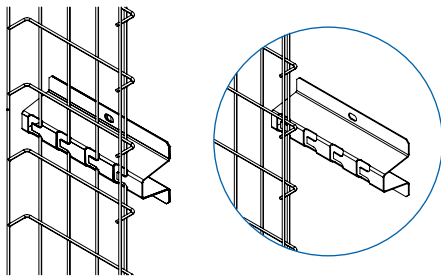


Крепление к стене

Напольно-настенный держатель ННД

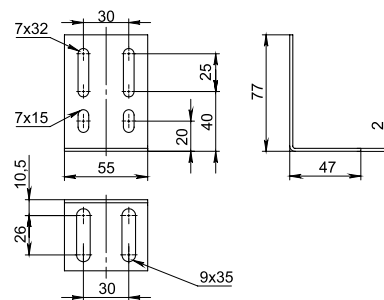


Артикул в исп. СЦ	Код СЦ	Код ГЦ	Длина (L), мм	Расстояние между отверстиями (K), мм	Толщина металла, мм	Нагрузка (Q), кг	Масса, кг/шт
ННД-100-1,5-СЦ	053411	353411	113	-	1,5	115	0,21
ННД-200-1,5-СЦ	053421	353421	211	-	1,5	127	0,39
ННД-300-1,5-СЦ	053431	353431	309	200	1,5	97	0,56
ННД-400-1,5-СЦ	053441	353441	407	300	1,5	85	0,74
ННД-500-1,5-СЦ	053451	353451	505	400	1,5	75	0,92

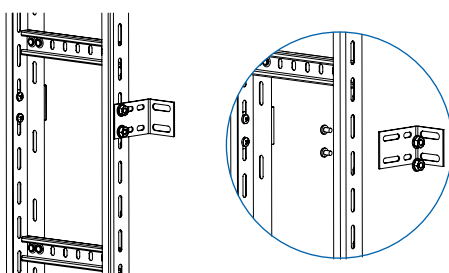


Держатель ННД предназначен для фиксации проволочного лотка ПЛМ. Предусмотрено безвинтовое крепление лотка путем сгибания фиксирующих лепестков кронштейна шлицевой отверткой.

Скоба крепления лотка СКЛ



Артикул в исп. СЦ	Код СЦ	Код ГЦ	Толщина металла, мм	Нагрузка (Q), кг	Вес, кг/шт
СКЛ-2,0-СЦ	050201	350201	2,0	100	0,08



Скоба СКЛ предназначена для фиксации лотков серий ЛНМЗТ, ЛПМЗТ, УЛН, УЛП, НЛО за боковые стенки. Рекомендуем использовать винты М6х12 (М6х16) и гайки М6 с буртиком.

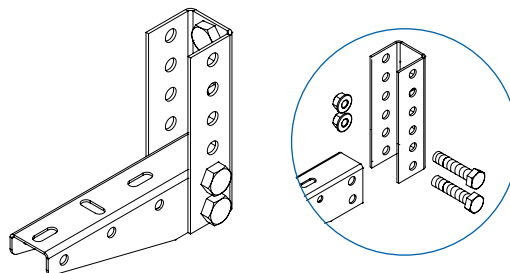
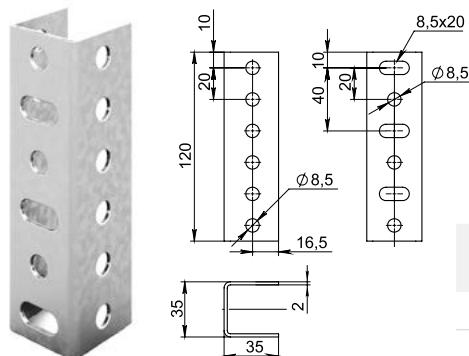


до 150 кг



Крепление к стене

Настенная планка подвеса НПП-120

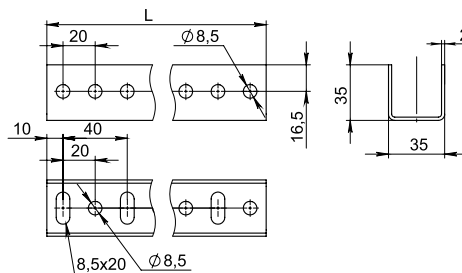


Артикул в исп. СЦ	Код СЦ	Код ГЦ	Толщина металла, мм	Масса, кг/шт
НПП-120-2,0-СЦ	050701	350701	2,0	0,16

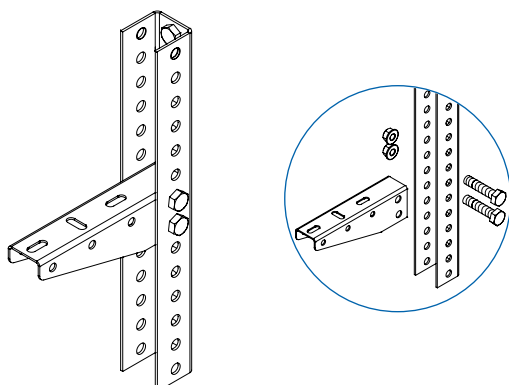


Планка подвеса НПП-120 предназначена для крепления консолей серии КПН1. Для фиксации консолей рекомендуем использовать болты М8х45 и гайки М8 с буртиком.

Стойка потолочного подвеса СПТ1



Артикул в исп. СЦ	Код СЦ	Код ГЦ	Длина (L), мм	Толщина металла, мм	Масса, кг/шт
СПТ1-400-2,0-СЦ	051301	351301	400	2,0	0,54
СПТ1-600-2,0-СЦ	051302	351302	600	2,0	0,82
СПТ1-800-2,0-СЦ	051303	351303	800	2,0	1,09
СПТ1-1200-2,0-СЦ	051304	351304	1200	2,0	1,63
СПТ1-1800-2,0-СЦ	051305	351305	1800	2,0	2,45
СПТ1-2200-2,0-СЦ	051306	351306	2200	2,0	3,00
СПТ1-2900-2,0-СЦ	051401	351401	2900	2,0	3,90



Стойка потолочного подвеса СПТ1 предназначена для крепления консолей серии КПН1. Для фиксации консолей рекомендуем использовать болты М8х45 и гайки М8 с буртиком.

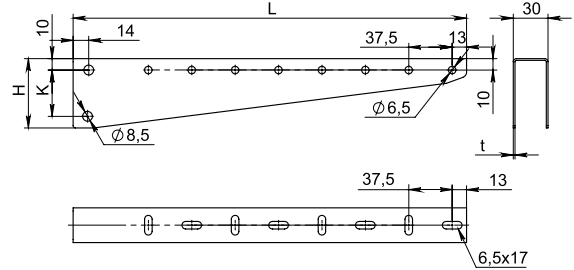


до 150 кг

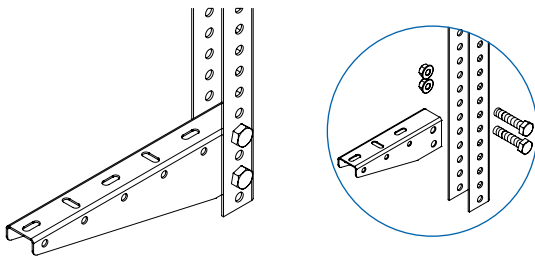


Крепление к стене

Консоль подвеса для легких нагрузок КПН1

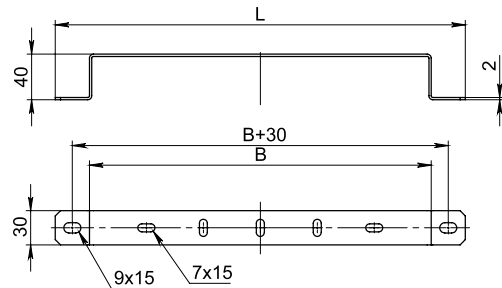


Артикул в исп. СЦ	Код СЦ	Код ГЦ	Длина (L), мм	Высота (H), мм	Расстояние между отверстиями (K), мм	Толщина металла (t), мм	Нагрузка (Q), кг	Масса, кг/шт
КПН1-100-1,2-СЦ	056711	356711	140	45	20	1,2	71	0,11
КПН1-150-1,2-СЦ	056701	356701	190	45	20	1,2	135	0,15
КПН1-200-1,5-СЦ	056721	356721	240	65	40	1,5	150	0,31
КПН1-300-1,5-СЦ	056731	356731	340	65	40	1,5	150	0,46
КПН1-400-2,0-СЦ	056741	356741	440	65	40	2,0	150	0,79
КПН1-500-2,0-СЦ	050551	356751	540	65	40	2,0	150	0,96
КПН1-600-2,0-СЦ	050561	356761	640	65	40	2,0	140	1,13

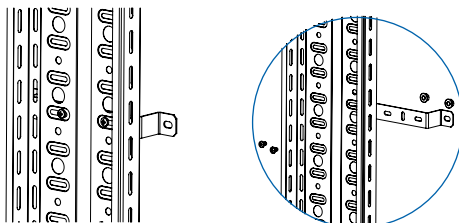


Консоль КПН1 предназначена для размещения лотков серий ЛНМЗТ, ЛПМЗТ, УЛН, УЛП с нагрузкой от 10 до 150 килограммов. Консоли устанавливаются в планки НПП-120 и стойки СПТ1. Для фиксации консолей рекомендуем использовать болты М8х45 и гайки М8 с буртиком.

Скоба для настенного монтажа СН



Артикул в исп. СЦ	Код СЦ	Код ГЦ	Ширина лотка (B), мм	Длина (L), мм	Толщина металла, мм	Масса, кг/шт
СН-100-2,0-СЦ	050111	350111	100	160	2,0	0,10
СН-150-2,0-СЦ	050101	350101	150	210	2,0	0,12
СН-200-2,0-СЦ	050121	350121	200	260	2,0	0,14
СН-300-2,0-СЦ	050131	350131	300	360	2,0	0,19
СН-400-2,0-СЦ	050141	350141	400	460	2,0	0,24
СН-500-2,0-СЦ	050151	350151	500	560	2,0	0,28
СН-600-2,0-СЦ	050161	350161	600	660	2,0	0,32



Скоба для настенного монтажа СН предназначена для фиксации лотков всех серий, кроме НЛО. Для крепления лотков рекомендуем использовать винты М6х12 и гайки М6 с буртиком.

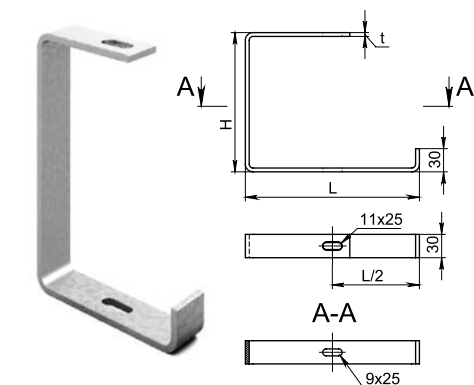


до 150 кг



Крепление к потолку

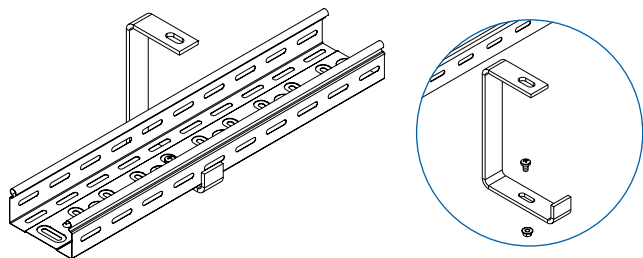
С-подвес потолочный СПП



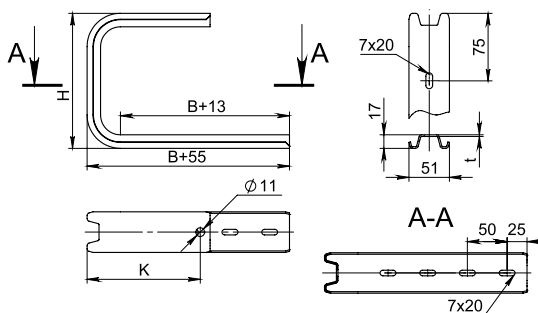
Артикул в исп. ЭЦ	Код ЭЦ	Код ГЦ	Длина (L), мм	Высота (H), мм	Толщина металла (t), мм	Нагрузка (Q), кг	Масса, кг/шт
СПП-100-5,0-ЭЦ	050915	350915	125	180	5,0	35	0,44
СПП-150-5,0-ЭЦ	850905	350905	175	180	5,0	20	0,53
СПП-200-5,0-ЭЦ	050925	350925	225	180	5,0	18	0,62
СПП-300-8,0-ЭЦ	050931	350931	325	230	8,0	30	1,37
СПП-400-8,0-ЭЦ	050941	350941	425	230	8,0	24	1,65



Рекомендуем фиксировать лотки серий ЛНМЗТ, ЛПМЗТ, УЛН, УЛП к потолочному подвесу винтами М6х16 и гайками М6 с буртиком. Проволочный лоток серии ПЛМ рекомендуем фиксировать комплектом СПЛО-20.



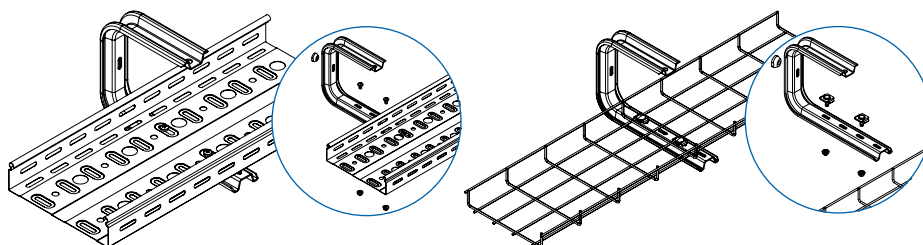
С-подвес потолочный усиленный СППУ



Артикул в исп. СЦ	Код СЦ	Код ГЦ	Ширина лотка (B), мм	Расстояние между отверстиями (K), мм	Толщина металла (t), мм	Нагрузка (Q), кг	Масса, кг/шт
СППУ-100-1,5-СЦ	051011	351011	100	100	1,5	63	0,35
СППУ-200-1,5-СЦ	051021	351021	200	143	1,5	59	0,49
СППУ-300-2,0-СЦ	051031	351031	300	143	2,0	46	0,77



Рекомендуем фиксировать лотки серий ЛНМЗТ, ЛПМЗТ, УЛН, УЛП винтами М6х10 (М6х12) и гайками М6 с буртиком. Проволочный лоток ПЛМ – комплектом СПЛО-20. Лотки шириной 100, 200 мм – одним комплектом, лотки шириной 300 мм – двумя комплектами крепежа. В комплект входит проставочная пластиковая шайба.



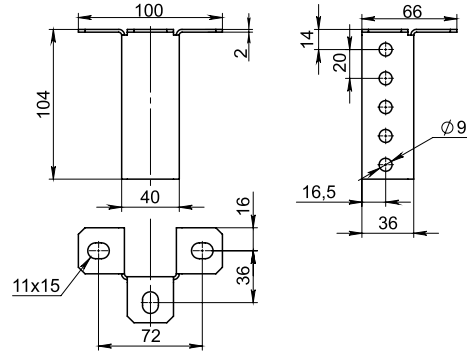


до 150 кг

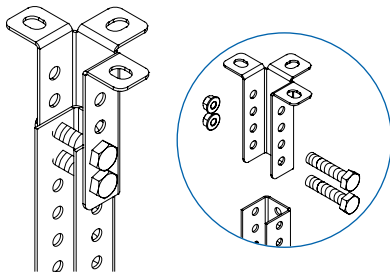


Крепление к потолку

Унитарный кронштейн потолочный УКП

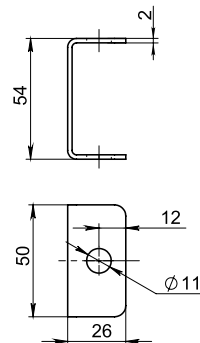


Артикул в исп. СЦ	Код СЦ	Код ГЦ	Толщина металла, мм	Нагрузка (Q), кг	Масса, кг/шт
УКП-2,0-СЦ	051501	351501	2,0	90	0,19

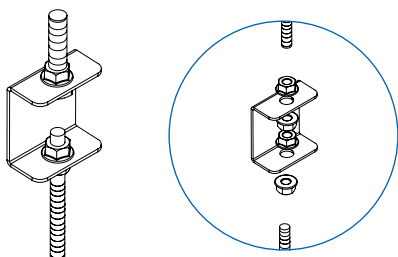


Кронштейн потолочный УКП предназначен для фиксации стоек СПТ1. Для фиксации стоек рекомендуем использовать болты М8х45 и гайки М8 с буртиком.

Кронштейн потолочный С-образный КППЛС



Артикул в исп. СЦ	Код СЦ	Код ГЦ	Толщина металла, мм	Нагрузка (Q), кг	Масса, кг/шт
КППЛС-2,0-СЦ	052901	352901	2,0	45	0,07



Кронштейн КППЛС предназначен для организации подвеса на шпильках различного диаметра – М6, М8, М10. Для фиксации рекомендуем использовать пару гаек М8, М10 с буртиком. При фиксации шпильки М6 необходимо предусмотреть дополнительные широкие шайбы.

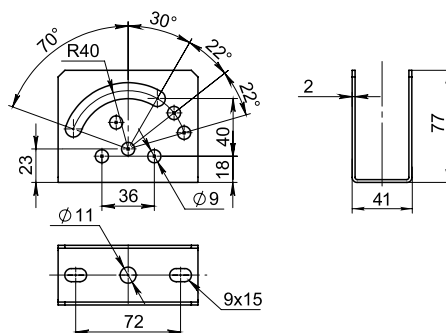


до 150 кг

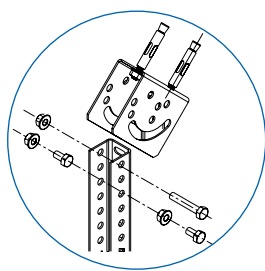
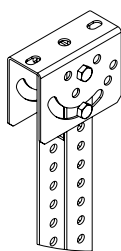


Крепление к потолку

Поворотно-потолочный держатель ППД

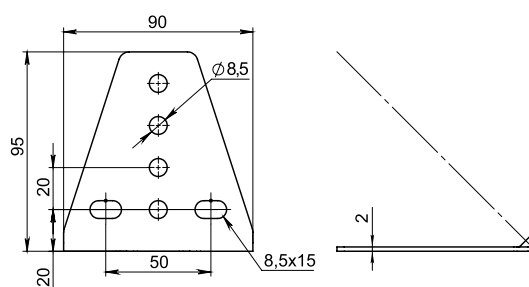


Артикул в исп. СЦ	Код СЦ	Код ГЦ	Максимальный угол поворота (G), град.	Толщина металла, мм	Нагрузка (Q), кг	Масса, кг/шт
ППД-2,0-СЦ	051701	351701	70	2,0	100	0,23

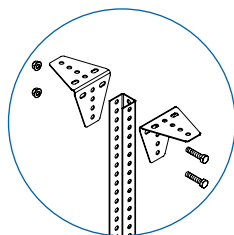
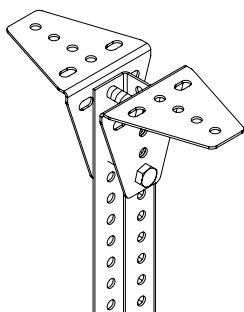


Поворотно-потолочный держатель ППД предназначен для установки на наклонную поверхность стоек СПТ1. При установке стоек рекомендуем использовать болты М8х55 и гайки М8 с буртиком.

Уголок монтажный УМ



Артикул в исп. СЦ	Код СЦ	Код ГЦ	Толщина металла, мм	Нагрузка (Q), кг	Масса, кг/шт
УМ-2,0-СЦ	051601	351601	2,0	220	0,18



Уголок монтажный УМ предназначен для установки стоек СПТ1. Рекомендуем использовать уголок попарно. Для фиксации СПТ1 используйте болты М8х50 и гайки М8 с буртиком.

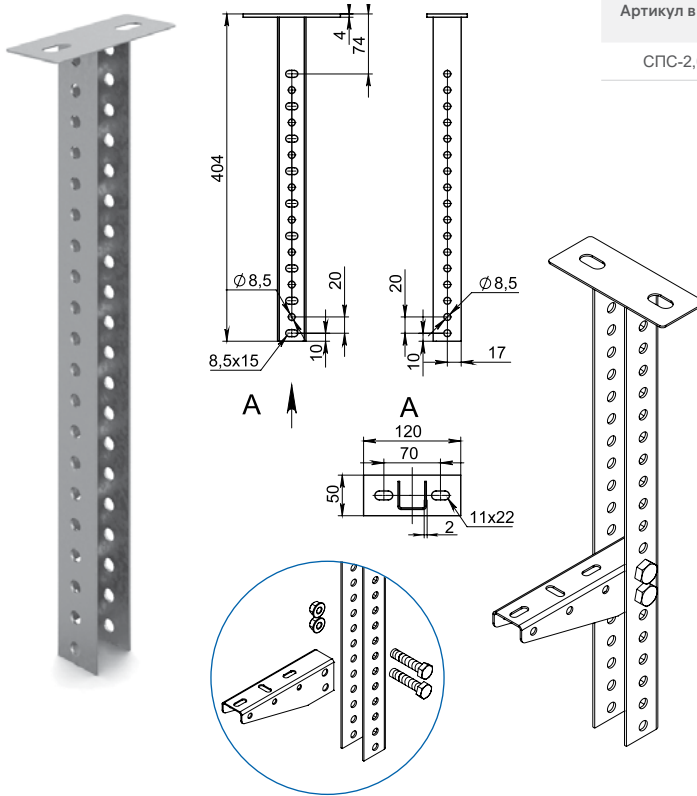


до 150 кг



Крепление к потолку

Стойка потолочная СПС

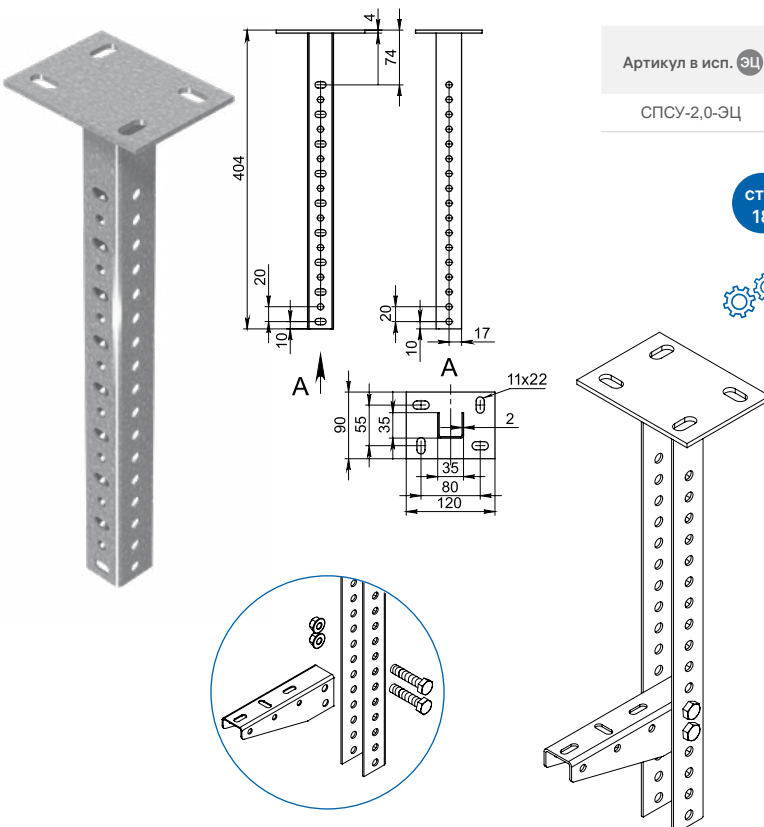


Артикул в исп. ЭЦ	Код ЭЦ	Код ГЦ	Толщина металла, мм	Толщина пятки, мм	Масса, кг/шт
СПС-2,0-ЭЦ	051101	351101	2,0	4,0	0,77

стр. 18 $M_{max} = 21 \text{ кг·м}$

Стойка потолочного подвеса СПС предназначена для размещения консолей КПН1 на горизонтальных поверхностях. Для фиксации консолей КПН1 рекомендуем использовать болты М8х45 и гайки М8 с буртиком.

Стойка потолочная сварная устойчивая СПСУ



Артикул в исп. ЭЦ	Код ЭЦ	Код ГЦ	Толщина металла, мм	Толщина пятки, мм	Масса, кг/шт
СПСУ-2,0-ЭЦ	051201	351201	2,0	4,0	0,87

стр. 18 $M_{max} = 30 \text{ кг·м}$

Стойка потолочного подвеса СПСУ предназначена для размещения консолей КПН1 на горизонтальных поверхностях. Имеет увеличенную опорную пластину. Для фиксации консолей КПН1 к СПСУ рекомендуем использовать болты М8х45 и гайки М8 с буртиком.

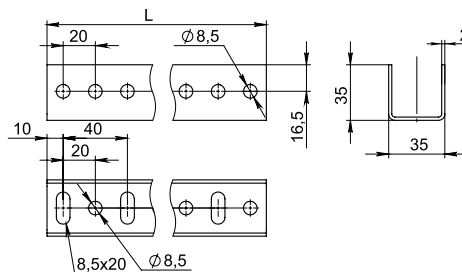


до 150 кг

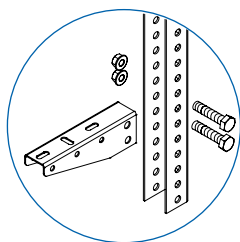
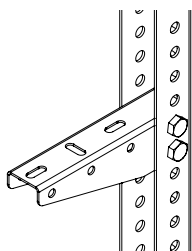


Крепление к потолку

Стойка потолочного подвеса СПТ1

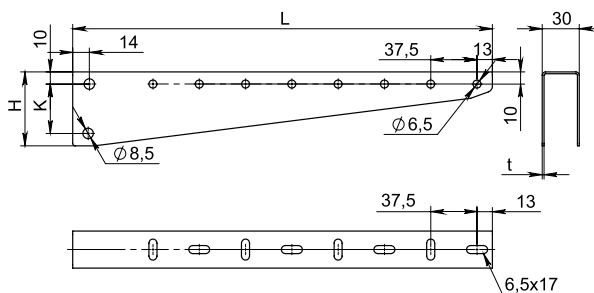


Артикул в исп. СЦ	Код СЦ	Код ГЦ	Длина (L), мм	Толщина металла, мм	Масса, кг/шт
СПТ1-400-2,0-СЦ	051301	351301	400	2,0	0,54
СПТ1-600-2,0-СЦ	051302	351302	600	2,0	0,82
СПТ1-800-2,0-СЦ	051303	351303	800	2,0	1,09
СПТ1-1200-2,0-СЦ	051304	351304	1200	2,0	1,63
СПТ1-1800-2,0-СЦ	051305	351305	1800	2,0	2,45
СПТ1-2200-2,0-СЦ	051306	351306	2200	2,0	3,00
СПТ1-2900-2,0-СЦ	051401	351401	2900	2,0	3,90

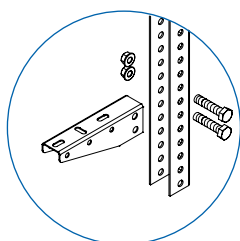
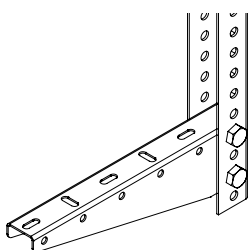


Стойка потолочного подвеса СПТ1 предназначена для крепления консолей серии КПН1. Для фиксации консолей рекомендуем использовать болты М8х45 и гайки М8 с буртиком.

Консоль подвеса для легких нагрузок КПН1



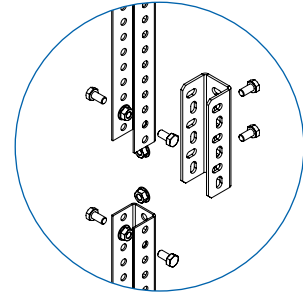
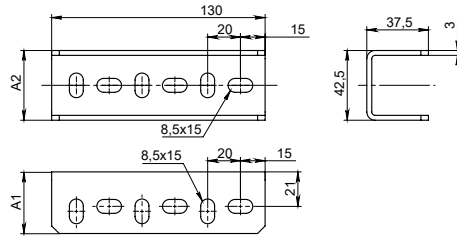
Артикул в исп. СЦ	Код СЦ	Код ГЦ	Длина (L), мм	Высота (H), мм	Расстояние между отверстиями (K), мм	Толщина металла (t), мм	Нагрузка (Q), кг	Масса, кг/шт
КПН1-100-1,2-СЦ	056711	356711	140	45	20	1,2	71	0,11
КПН1-150-1,2-СЦ	056701	356701	190	45	20	1,2	135	0,15
КПН1-200-1,5-СЦ	056721	356721	240	65	40	1,5	150	0,31
КПН1-300-1,5-СЦ	056731	356731	340	65	40	1,5	150	0,46
КПН1-400-2,0-СЦ	056741	356741	440	65	40	2,0	150	0,79
КПН1-500-2,0-СЦ	050551	356751	540	65	40	2,0	150	0,96
КПН1-600-2,0-СЦ	050561	356761	640	65	40	2,0	140	1,13



Консоль КПН1 предназначена для размещения лотков серий ЛНМЗТ, ЛПМЗТ, УЛН, УЛП с нагрузкой от 10 до 150 килограммов. Консоли устанавливаются в планки НПП-120 и стойки СПТ1. Для фиксации консолей рекомендуем использовать болты М8х45 и гайки М8 с буртиком.



Соединитель стойки потолочного подвеса ССП1

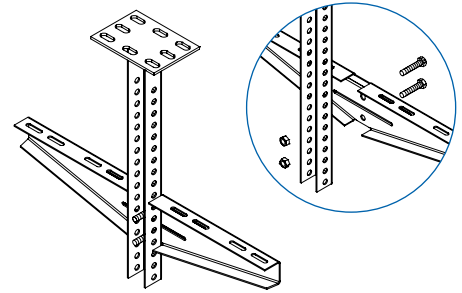
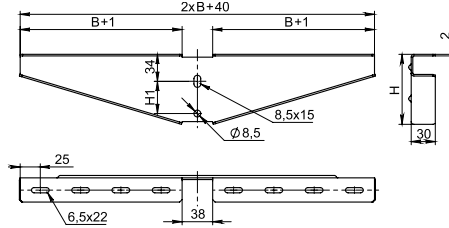
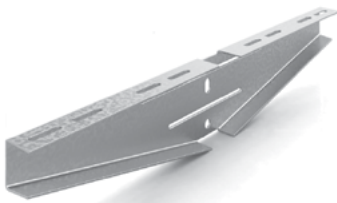


Артикул в исп. СЦ	Код СЦ	Код ГЦ	Код О	Ширина (А1), мм	Ширина (А2), мм	Масса, кг/шт
ССП1-3,0-СЦ	042502	342502	242502	37,5	42,5	0,28



ССП1 предназначен для соединения стойки СПТ1. Соединитель вставляется снаружи стоек и фиксируется при помощи болтов М8х16 и гаек М8 с буртиком.

Кронштейн опорный двухсторонний КОД



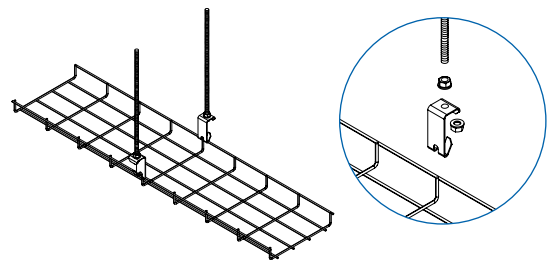
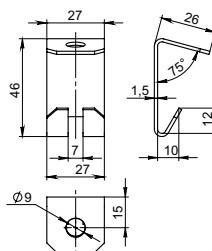
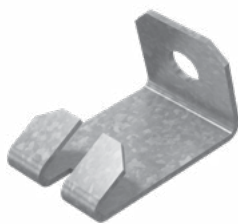
Артикул в исп. СЦ	Код СЦ	Код ГЦ	Ширина лотка (В), мм	Высота (Н), мм	Расстояние между отверстиями (Н1), мм	Толщина металла, мм	Нагрузка (Q), кг*	Масса, кг/шт
КОД-100-2,0-СЦ	051811	351811	100	87	40	2,0	220	0,40
КОД-200-2,0-СЦ	051821	351821	200	87	40	2,0	210	0,74
КОД-300-2,0-СЦ	051831	351831	300	87	40	2,0	200	1,08
КОД-400-2,0-СЦ	051841	351841	400	117	60	2,0	180	1,63
КОД-500-2,0-СЦ	051851	351851	500	157	80	2,0	170	2,36
КОД-600-2,0-СЦ	051861	351861	600	157	80	2,0	160	2,81



Кронштейн опорный двухсторонний КОД предназначен для размещения лотков серий ЛНМЗТ, ЛПМЗТ, УЛН, УЛП, ПЛМ. Кронштейн устанавливается на СПТ1, СПС, СПСУ. Для фиксации рекомендуем использовать болты М8х35 и гайки М8 с буртиком.

* Производитель гарантирует значения Q только при условии симметричной нагрузки на оба выноса консоли.

Крюк для подвеса проволочного лотка КППЛ



Артикул в исп. СЦ	Код СЦ	Код ГЦ	Толщина металла, мм	Нагрузка (Q), кг	Масса, кг/шт
КППЛ-1,5-СЦ	053201	353201	1,5	50	0,02



Крюк КППЛ предназначен для размещения проволочного лотка. Для фиксации КППЛ к шпильке рекомендуем использовать гайки с буртиком.

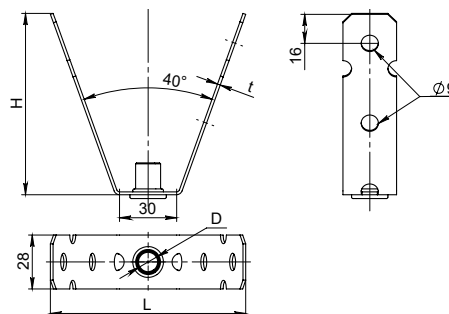


до 150 кг



Крепление к потолку

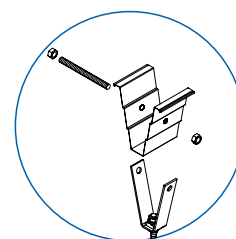
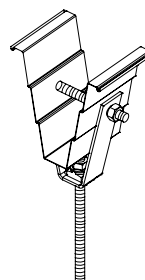
Крепление к потолку и профнастилу КПП



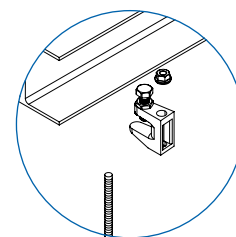
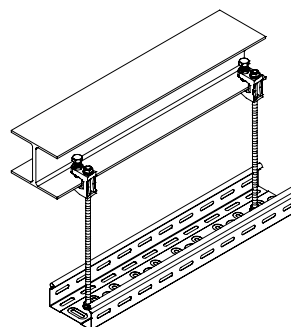
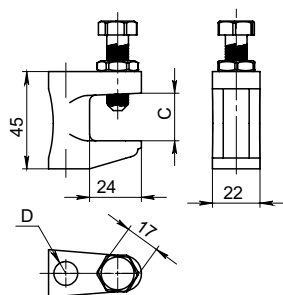
Артикул в исп. СЦ	Код СЦ	Высота (H), мм	Ширина (L), мм	Отверстие (D)	Толщина металла (t), мм	Нагрузка (Q), кг	Масса, кг/шт
КПП-10М8-1,5-СЦ	053518	96	103	M8	1,5	200	0,07
КПП-10М10-1,5-СЦ	053511	96	103	M10	1,5	200	0,07
КПП-12М8-1,5-СЦ	053528	115	115	M8	1,5	200	0,08
КПП-12М10-1,5-СЦ	053520	115	115	M10	1,5	200	0,09
КПП-12Д11-2,0-СЦ	053521	115	115	Ø11	2,0	200	0,11
КПП-18М8-1,5-СЦ	053588	162	150	M8	1,5	200	0,12
КПП-18М10-1,5-СЦ	053580	162	150	M10	1,5	200	0,12
КПП-18Д11-2,0-СЦ	053581	162	150	Ø11	2,0	200	0,15



Крепление предназначено для установки на профнастил. В зависимости от модификации имеет отверстие или резьбовое соединение для фиксации шпильки. Рекомендуем крепление к профнастилу шпилькой ШП-8х2000 и гайками М8 с буртиком.



Струбцина литая СТР



Артикул в исп. СЦ	Код СЦ	Высота (H), мм	Ширина (C), мм	Диаметр отверстия (D), мм	Нагрузка (Q), кг	Шпилька, мм	Масса, кг/шт
СТР-8-СЦ	053889	36	19	M8	235	8	0,15
СТР-10-СЦ	053819	40	20	M10	325	10	0,18
СТР-12-СЦ	053829	55	26	M12	350	12	0,23



Струбцина СТР предназначена для установки на металлических конструкциях с шириной опорной поверхности до 26 мм. Применяется со шпильками. Рекомендуем фиксировать шпильку двумя гайками с буртиком соответствующего размера.

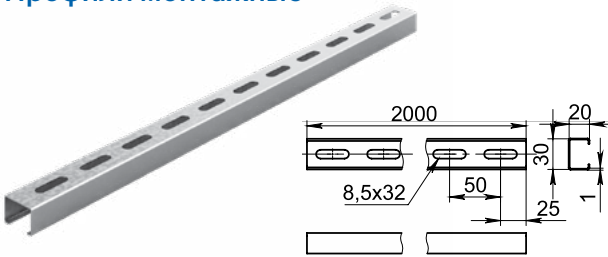


до 150 кг

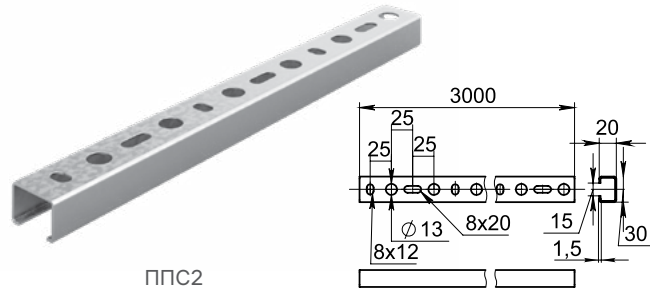


Крепление к потолку

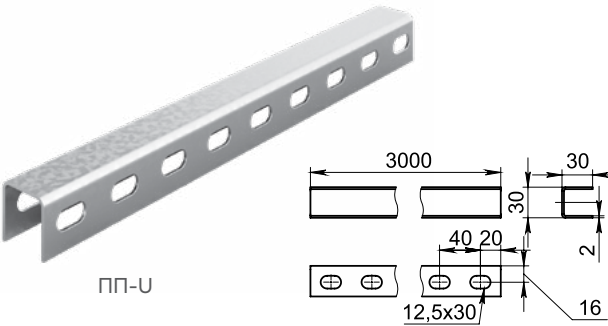
Профили монтажные



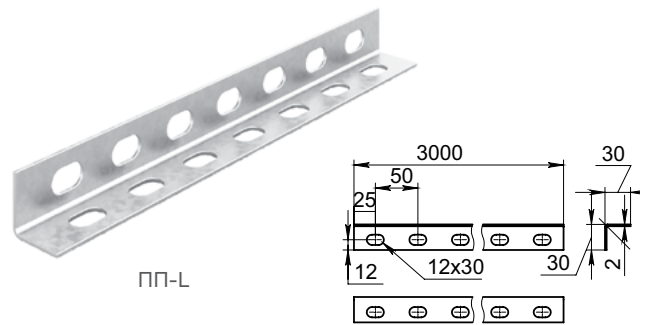
ППС1



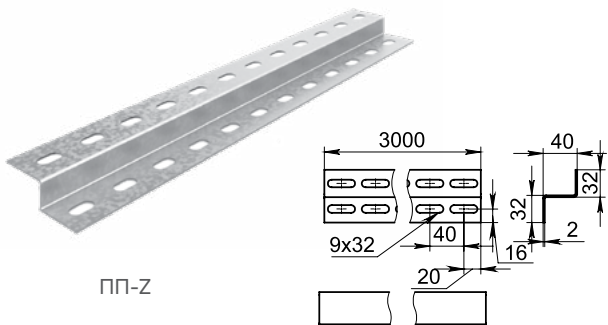
ППС2



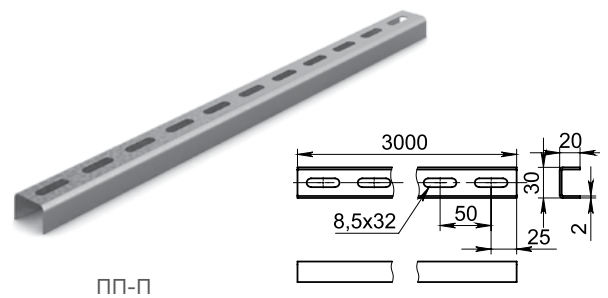
ПП-U



ПП-L



ПП-Z

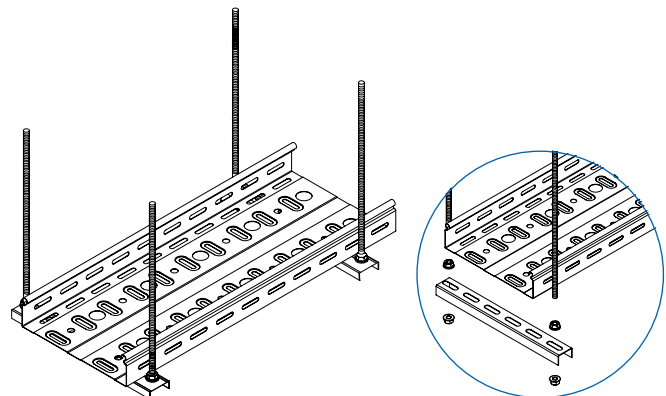


ПП-П

Артикул в исп. СЦ	Код СЦ	Код ГЦ	Нагрузка (Q), кг			Толщина металла, мм	Масса, кг/м
			L=500	L=1000	L=2000		
ППС1-30x20x2000-1,0-СЦ	051901	-	50	20	8	1,0	0,52
ППС2-30x20x3000-1,5-СЦ	052001	352001	100	23	11	1,5	0,84
ПП-L-30x30x3000-2,0-СЦ	052101	352101	50	15	7	2,0	0,77
ПП-U-30x30x3000-2,0-СЦ	052201	-	200	50	18	2,0	1,15
ПП-Z-32x40x32x3000-2,0-СЦ	052301	-	123	27	3	2,0	1,32
ПП-П-30x20x3000-2,0-СЦ	052401	-	-	-	-	2,0	0,93



Монтажные профили предназначены для организации потолочного подвеса лотков. Для размещения профили режутся по ширине лотка с запасом 50 мм с каждой стороны. Шпильки фиксируются к профилю гайками через усиленные шайбы. Нагрузочная способность профиля указана в таблице.



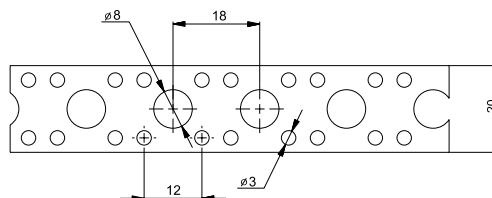


до 150 кг



Крепление к потолку

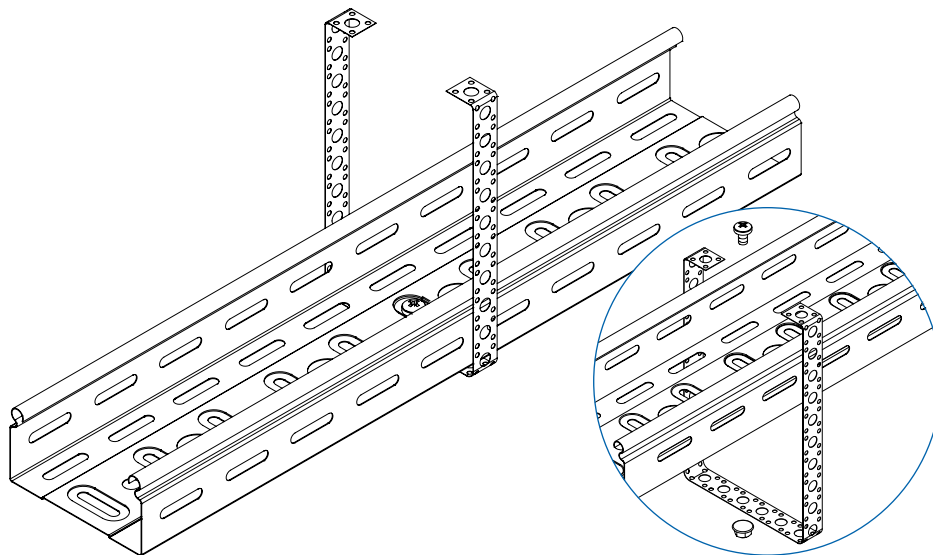
Перфолента ЛП



Артикул в исп.	Код	Ширина, мм	Толщина металла, мм	Длина, м	Масса, кг/шт
ЛП-20x25000-0,7-СЦ	050651	20	0,7	25	2,25



Перфолента ЛП применяется для организации потолочного подвеса лотков ЛНМЭТ, ЛПМЭТ, УЛН, УЛП, ПЛМ. Рекомендуем фиксировать лотки винтами М6х10 и гайками М6 с буртиком. Проволочный лоток серии ПЛМ рекомендуем фиксировать комплектом СГЛО-20.



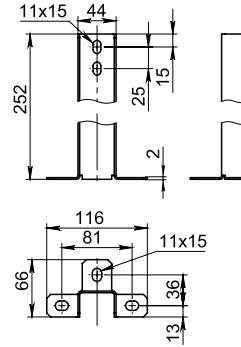





до 150 кг



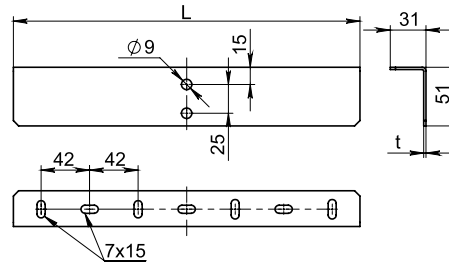
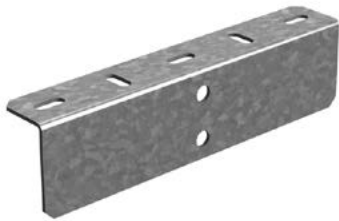
Крепление к полу



Суппорт напольный СПН

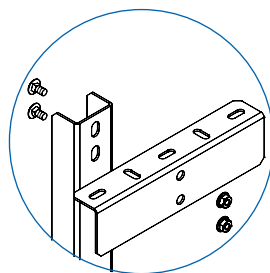
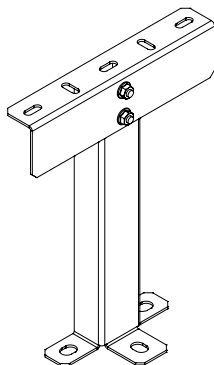


Артикул в исп. 	Код 	Код 	Толщина металла, мм	Масса, кг/шт
СПН-2,0-СЦ	050301	350301	2,0	0,42

Планка суппорта ПС



Артикул в исп. 	Код 	Код 	Длина (L), мм	Толщина металла (t), мм	Масса, кг/шт
ПС-100-1,5-СЦ	050411	350411	100	1,5	0,08
ПС-200-1,5-СЦ	050421	350421	200	1,5	0,17
ПС-300-2,0-СЦ	050431	350431	300	2,0	0,36
ПС-400-2,0-СЦ	050441	350441	400	2,0	0,48
ПС-500-2,0-СЦ	050451	350451	500	2,0	0,60
ПС-600-2,0-СЦ	050461	350461	600	2,0	0,72



Планка ПС и суппорт СПН предназначены для размещения лотков на полу. Для организации опоры планка фиксируется к суппорту винтами М6х10 и гайками М6 с буртиком. Лотки серий ЛНМЗТ, ЛПМЗТ, УЛН, УЛП крепятся к опоре винтами М6х10 и гайками М6 с буртиком. Проволочный лоток серии ПЛМ – комплектами СПЛО-20, лестничный лоток серии НЛО – прижимами ПНЛО, винтами М6х12 и гайками М6 с буртиком.



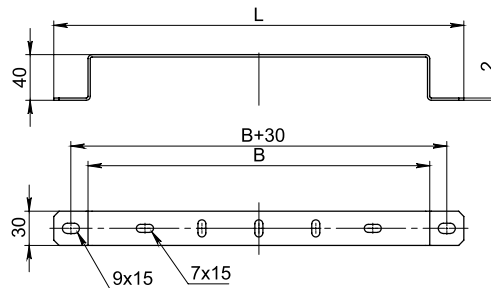
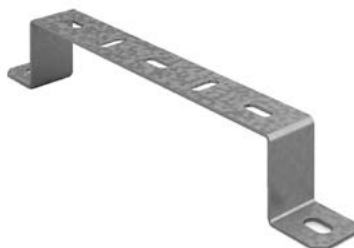
до 150 кг



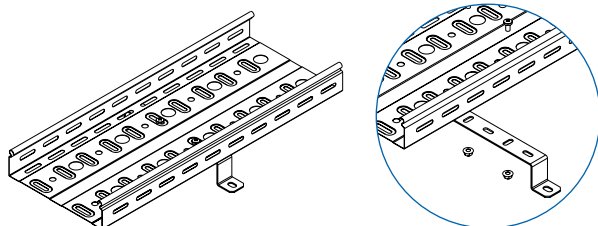
Крепление к полу

Скоба для настенного монтажа СН

Скоба может использоваться для крепления лотков к полу.

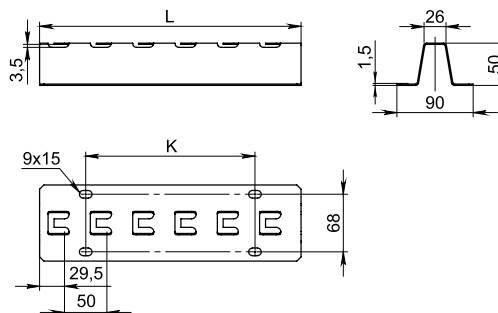


Артикул в исп.	Код	Код	Ширина лотка (В), мм	Длина (L), мм	Толщина металла, мм	Масса, кг/шт
СН-100-2,0-СЦ	050111	350111	100	160	2,0	0,10
СН-150-2,0-СЦ	050101	350101	150	210	2,0	0,12
СН-200-2,0-СЦ	050121	350121	200	260	2,0	0,14
СН-300-2,0-СЦ	050131	350131	300	360	2,0	0,19
СН-400-2,0-СЦ	050141	350141	400	460	2,0	0,24
СН-500-2,0-СЦ	050151	350151	500	560	2,0	0,28
СН-600-2,0-СЦ	050161	350161	600	660	2,0	0,32

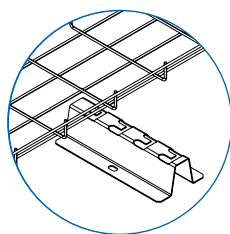
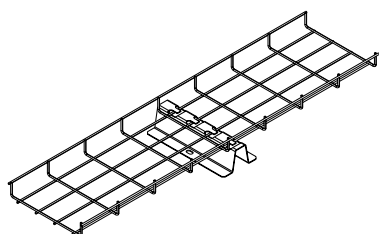


Скоба СН предназначена для фиксации лотков всех серий, кроме НЛО. Для крепления лотков рекомендуем использовать винты М6х12 и гайки М6 с буртиком.

Напольно-настенный держатель ННД



Артикул в исп.	Код	Код	Длина (L), мм	Расстояние между отверстиями (K), мм	Толщина металла, мм	Нагрузка (Q), кг	Масса, кг/шт
ННД-100-1,5-СЦ	053411	353411	113	-	1,5	115	0,21
ННД-200-1,5-СЦ	053421	353421	211	-	1,5	127	0,39
ННД-300-1,5-СЦ	053431	353431	309	200	1,5	97	0,56
ННД-400-1,5-СЦ	053441	353441	407	300	1,5	85	0,74
ННД-500-1,5-СЦ	053451	353451	505	400	1,5	75	0,92



Держатель ННД предназначен для фиксации проволочного лотка ПЛМ. Предусмотрено безвинтовое крепление лотка путем сгибания фиксирующих лепестков кронштейна шлицевой отверткой.

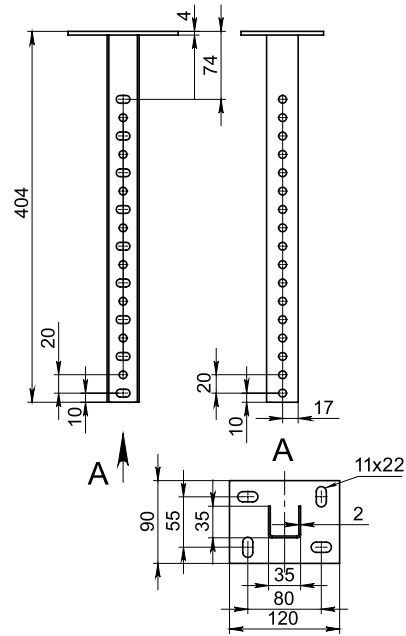
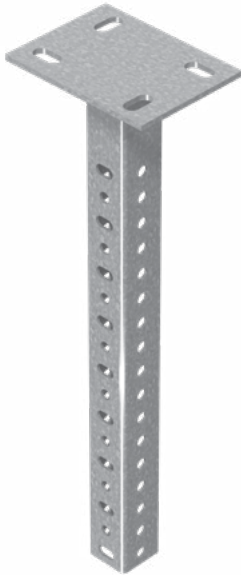


до 150 кг



Крепление к полу

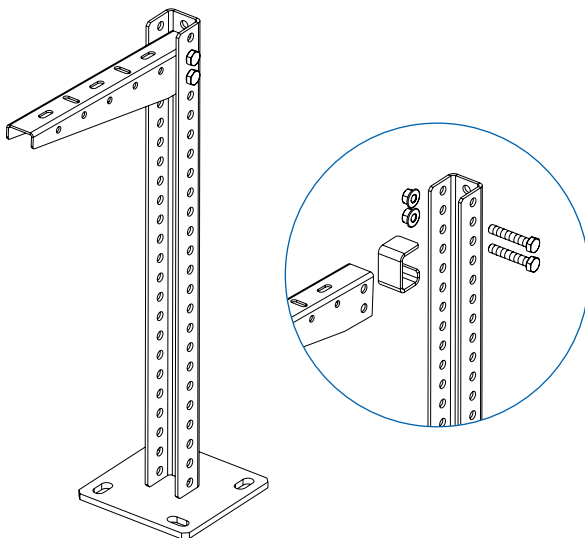
Стойка сварная устойчивая СПСУ



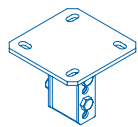
стр. 18

$M_{\max} = 30 \text{ кг}\cdot\text{м}$

Артикул в исп. ЭЦ	Код ЭЦ	Код ГЦ	Толщина металла, мм	Толщина пятки, мм	Масса, кг/шт
СПСУ-2,0-ЭЦ	051201	351201	2,0	4,0	0,87



Стойка потолочного подвеса СПСУ предназначена для размещения консолей КПН1 на горизонтальных поверхностях. Имеет увеличенную опорную пластину. Для фиксации консолей КПН1 к СПСУ рекомендуем использовать болты М8х45 и гайки М8 с буртиком.



МОНТАЖНАЯ СИСТЕМА ДЛЯ СРЕДНИХ НАГРУЗОК, 150-300 КГ

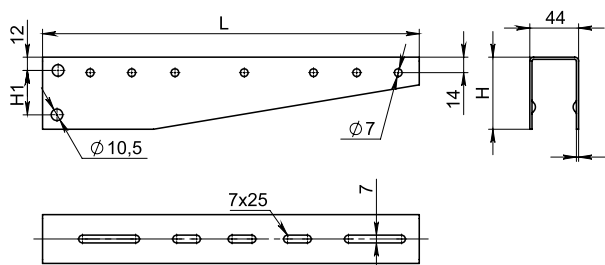
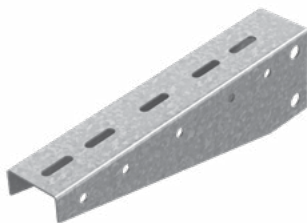


150-300 кг

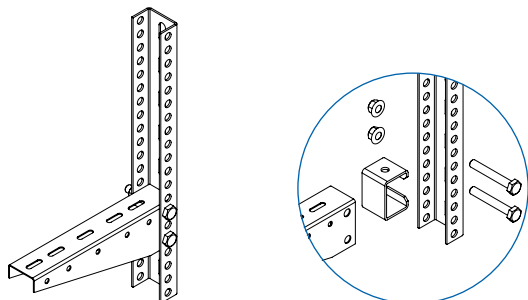


Крепление к стене

Консоль подвеса для средних нагрузок КПНЗ

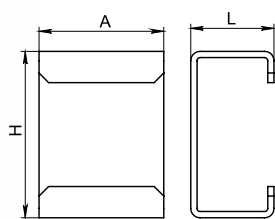


Артикул в исп. СЦ	Код СЦ	Код ГЦ	Код О	Длина (L), мм	Высота (H), мм	Расстояние между отверстиями (H1), мм	Толщина металла (t), мм	Нагрузка (Q), кг	Масса, кг/шт
КПНЗ-100-1,5-СЦ	054414	354474	254414	140	45	20	1,5	210	0,17
КПНЗ-150-1,5-СЦ	054404	354484	254404	190	65	40	1,5	210	0,28
КПНЗ-200-1,5-СЦ	054424	354424	254424	240	65	40	1,5	300	0,35
КПНЗ-300-2,0-СЦ	054434	354434	254434	340	65	40	2,0	310	0,72
КПНЗ-400-2,0-СЦ	054444	354444	254444	440	85	60	2,0	310	1,08
КПНЗ-500-2,0-СЦ	054454	354454	254454	540	85	60	2,0	250	1,31
КПНЗ-600-2,0-СЦ	054464	354464	254464	640	85	60	2,0	225	1,53
КПНЗ-700-2,0-СЦ	054474	354404	254474	740	85	60	2,0	225	1,76

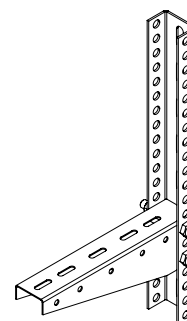
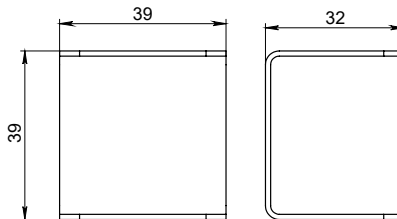


Консоль подвеса КПНЗ предназначена для размещения лотков всех серий с нагрузкой 150-300 килограммов. Консоли устанавливаются в стойку СПТЗ. Для фиксации консолей рекомендуем использовать распорки РКПНЗ, болты М10х65 и гайки М10 с буртиком.

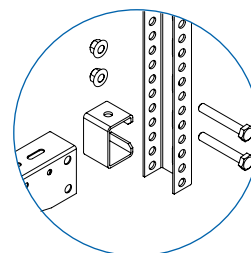
Распорка консоли подвеса РКПНЗ, РКПНСН-5



РКПНЗ-100-1,5



Артикул в исп. СЦ	Код СЦ	Код ГЦ	Код О	Высота (H), мм	Ширина (A), мм	Длина (L), мм	Масса, кг/шт
РКПНЗ-100-1,5-СЦ	055248	355248	255248	39	39	32	0,04
РКПНЗ-150-300-1,5-СЦ	055249	355249	255249	57	39	38	0,06
РКПНЗ-400-600-1,5-СЦ	055250	355250	255250	77	39	38	0,07
РКПНСН-5-1,5-СЦ	055252	355252	255252	80	44	40	0,09



Распорки РКПНЗ, РКПНСН-5 предназначены для надежной фиксации консолей КПНЗ в стойке СПТЗ, КПНЗ со стойкой СПТ5. РКПНЗ, РКПНСН-5 придают дополнительную жесткость креплению. Для фиксации КПНЗ в стойке СПТЗ рекомендуем использовать распорку РКПНЗ, болты М10х65 и гайки М10 с буртиком. Для фиксации КПНЗ к стойке СПТ5 рекомендуем использовать распорку РКПНСН-5, болты М10х75 и гайки М10 с буртиком.

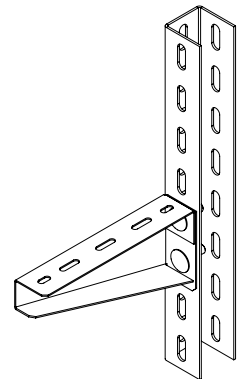
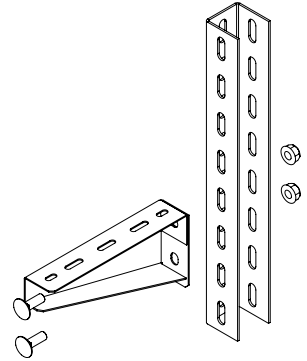
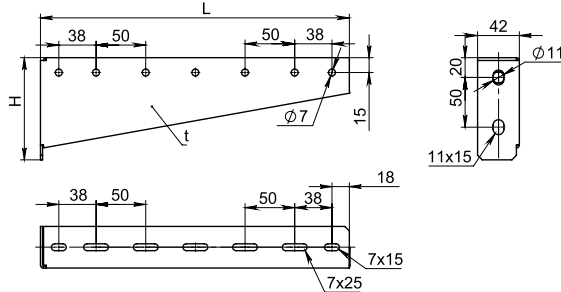


150-300 кг



Крепление к стене

Кронштейн настенный КНПЛ5

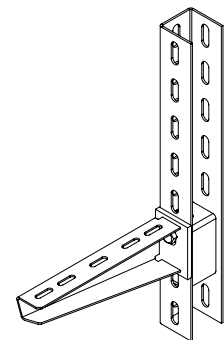
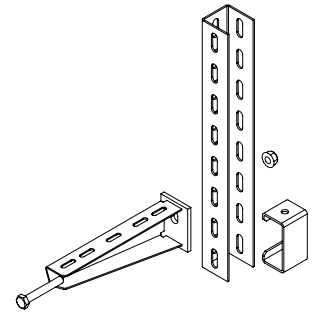
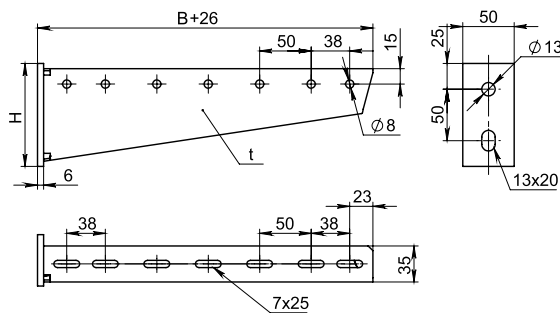
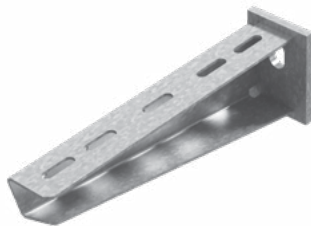


Артикул в исп. СЦ	Код СЦ	Код ГЦ	Код О	Длина (L), мм	Высота (H), мм	Количество отверстий в пятке, шт	Толщина металла (t), мм	Нагрузка (Q), кг	Масса, кг/шт
КНПЛ5-100-1,5-СЦ	054415	354475	254415	110	87	1	1,5	205	0,21
КНПЛ5-150-1,5-СЦ	054405	354485	254405	160	87	1	1,5	230	0,28
КНПЛ5-200-1,5-СЦ	054425	354425	254425	210	99	2	1,5	300	0,37
КНПЛ5-300-2,0-СЦ	054435	354435	254435	310	103	2	2,0	205	0,70
КНПЛ5-400-2,0-СЦ	054445	354445	254445	410	108	2	2,0	210	0,92
КНПЛ5-500-2,0-СЦ	054455	354455	254455	510	113	2	2,0	230	1,15
КНПЛ5-600-2,0-СЦ	054465	354465	254465	610	118	2	2,0	208	1,39
КНПЛ5-700-2,0-СЦ	054475	354405	254475	710	123	2	2,0	200	1,61



Кронштейн КНПЛ5 предназначен для размещения лотков всех серий с нагрузкой до 200 килограммов. Кронштейны устанавливаются на стену без использования дополнительных элементов или на боковую часть стойки СПТ5. Для фиксации кронштейнов к стене рекомендуем использовать анкерные болты. Для фиксации кронштейнов к стойке рекомендуем использовать болты М10х25 и гайки М10 с буртиком.

Консоль подвеса для средних нагрузок КПН5



Артикул в исп. ЭЦ	Код ЭЦ	Код ГЦ	Код О	Ширина лотка (B), мм	Высота (H), мм	Количество отверстий в пятке, шт	Толщина металла (t), мм	Толщина пятки, мм	Нагрузка (Q), кг	Масса, кг/шт
КПН5-100-2,0-ЭЦ	854416	354476	254416	100	70	1	2,0	6,0	352	0,33
КПН5-150-2,0-ЭЦ	854406	354486	254406	150	70	1	2,0	6,0	382	0,40
КПН5-200-2,0-ЭЦ	854426	354426	254426	200	70	1	2,0	6,0	359	0,50
КПН5-300-2,0-ЭЦ	854436	354436	254436	300	120	2	2,0	6,0	440	0,86
КПН5-400-2,0-ЭЦ	854446	354446	254446	400	120	2	2,0	6,0	412	1,07
КПН5-500-2,5-ЭЦ	854456	354456	254456	500	120	2	2,5	6,0	353	1,52
КПН5-600-2,5-ЭЦ	854466	354466	254466	600	120	2	2,5	6,0	353	1,82
КПН5-700-2,5-ЭЦ	854476	354406	254476	700	120	2	2,5	6,0	350	2,09



Консоль подвеса КПН5 предназначена для размещения лотков всех серий с нагрузкой до 350 килограммов. Консоли устанавливаются на стену без использования дополнительных элементов или на боковую часть стойки СПТ5. Для фиксации консолей к стене рекомендуем использовать анкерные болты. Для фиксации консолей к стойке рекомендуем использовать распорку РКПНСН-5, болты М10х75 и гайки М10 с буртиком.

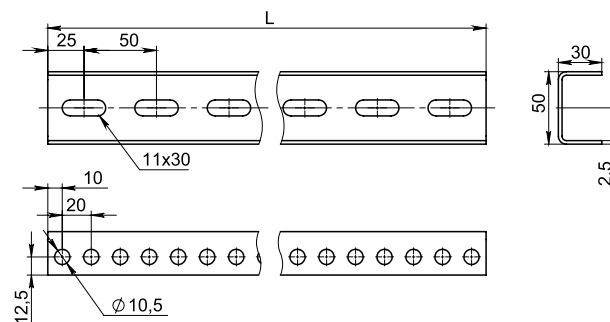
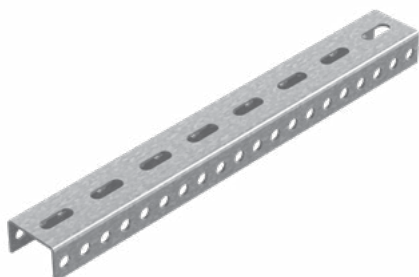


150-300 кг



Крепление к стене

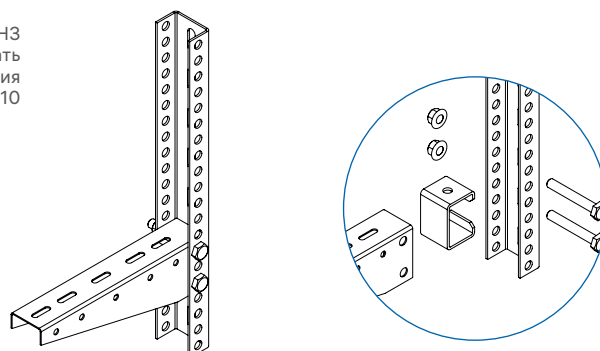
Стойка потолочного подвеса СПТЗ



Артикул в исп.	Код	Код	Код	Длина (L), мм	Толщина металла, мм	Масса, кг/шт
СПТЗ-200-2,5-СЦ	052402	352402	252402	200	2,5	0,34
СПТЗ-300-2,5-СЦ	052403	352403	252403	300	2,5	0,51
СПТЗ-400-2,5-СЦ	052404	352404	252404	400	2,5	0,68
СПТЗ-500-2,5-СЦ	052405	352405	252405	500	2,5	0,85
СПТЗ-600-2,5-СЦ	052406	352406	252406	600	2,5	1,02
СПТЗ-700-2,5-СЦ	052407	352407	252407	700	2,5	1,19
СПТЗ-800-2,5-СЦ	052408	352408	252408	800	2,5	1,36
СПТЗ-900-2,5-СЦ	052409	352409	252409	900	2,5	1,53
СПТЗ-1000-2,5-СЦ	052410	352410	252410	1000	2,5	1,70
СПТЗ-1100-2,5-СЦ	052411	352411	252411	1100	2,5	1,87
СПТЗ-1200-2,5-СЦ	052412	352412	252412	1200	2,5	2,04
СПТЗ-1300-2,5-СЦ	052413	352413	252413	1300	2,5	2,21
СПТЗ-1400-2,5-СЦ	052414	352414	252414	1400	2,5	2,38
СПТЗ-1500-2,5-СЦ	052415	352415	252415	1500	2,5	2,55
СПТЗ-1600-2,5-СЦ	052416	352416	252416	1600	2,5	2,72
СПТЗ-1700-2,5-СЦ	052417	352417	252417	1700	2,5	2,89
СПТЗ-1800-2,5-СЦ	052418	352418	252418	1800	2,5	3,10
СПТЗ-1900-2,5-СЦ	052419	352419	252419	1900	2,5	3,20
СПТЗ-2000-2,5-СЦ	052420	352420	252420	2000	2,5	3,40
СПТЗ-2100-2,5-СЦ	052421	352421	252421	2100	2,5	3,60
СПТЗ-2200-2,5-СЦ	052422	352422	252422	2200	2,5	3,70
СПТЗ-2300-2,5-СЦ	052423	352423	252423	2300	2,5	3,90
СПТЗ-2400-2,5-СЦ	052424	352424	252424	2400	2,5	4,10
СПТЗ-2500-2,5-СЦ	052425	352425	252425	2500	2,5	4,20
СПТЗ-2600-2,5-СЦ	052426	352426	252426	2600	2,5	4,40
СПТЗ-2700-2,5-СЦ	052427	352427	252427	2700	2,5	4,60
СПТЗ-2800-2,5-СЦ	052428	352428	252428	2800	2,5	4,80
СПТЗ-2900-2,5-СЦ	052429	352429	252429	2900	2,5	4,90
СПТЗ-3000-2,5-СЦ	052430	352430	252430	3000	2,5	5,10



Стойка СПТЗ предназначена для крепления консолей серии КПНЗ и кронштейна КОД5. Для фиксации консолей рекомендуем использовать распорку РКПНЗ, болты М10х65 и гайки М10 с буртиком. Для крепления КОД5 необходимо использовать болты М10х25 и гайки М10 с буртиком.



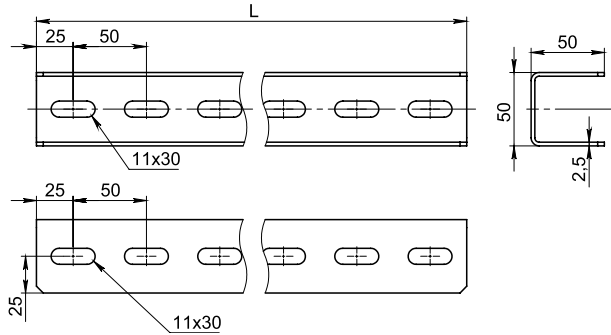
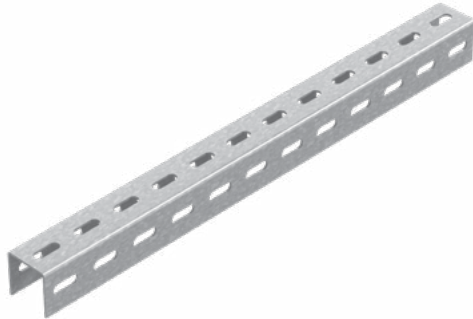


150-300 кг



Крепление к стене

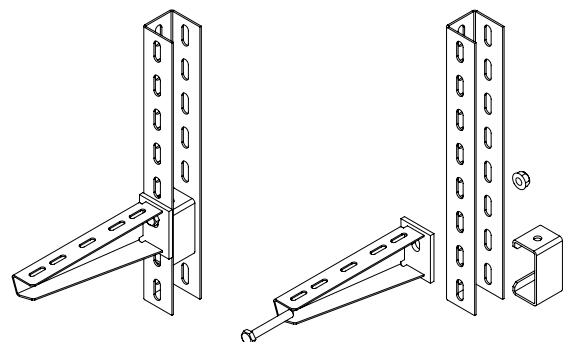
Стойка потолочного подвеса СПТ5



Артикул в исп. СЦ	Код СЦ	Код ГЦ	Код О	Длина (L), мм	Толщина металла, мм	Масса, кг/шт
СПТ5-200-2,5-СЦ	052302	352302	252302	200	2,5	0,48
СПТ5-300-2,5-СЦ	052303	352303	252303	300	2,5	0,72
СПТ5-400-2,5-СЦ	052304	352304	252304	400	2,5	0,97
СПТ5-500-2,5-СЦ	052305	352305	252305	500	2,5	1,21
СПТ5-600-2,5-СЦ	052306	352306	252306	600	2,5	1,45
СПТ5-700-2,5-СЦ	052307	352307	252307	700	2,5	1,69
СПТ5-800-2,5-СЦ	052308	352308	252308	800	2,5	1,93
СПТ5-900-2,5-СЦ	052309	352309	252309	900	2,5	2,17
СПТ5-1000-2,5-СЦ	052310	352310	252310	1000	2,5	2,42
СПТ5-1100-2,5-СЦ	052311	352311	252311	1100	2,5	2,66
СПТ5-1200-2,5-СЦ	052312	352312	252312	1200	2,5	2,90
СПТ5-1300-2,5-СЦ	052313	352313	252313	1300	2,5	3,10
СПТ5-1400-2,5-СЦ	052314	352314	252314	1400	2,5	3,40
СПТ5-1500-2,5-СЦ	052315	352315	252315	1500	2,5	3,60
СПТ5-1600-2,5-СЦ	052316	352316	252316	1600	2,5	3,90
СПТ5-1700-2,5-СЦ	052317	352317	252317	1700	2,5	4,10
СПТ5-1800-2,5-СЦ	052318	352318	252318	1800	2,5	4,30
СПТ5-1900-2,5-СЦ	052319	352319	252319	1900	2,5	4,60
СПТ5-2000-2,5-СЦ	052320	352320	252320	2000	2,5	4,80
СПТ5-2100-2,5-СЦ	052321	352321	252321	2100	2,5	5,10
СПТ5-2200-2,5-СЦ	052322	352322	252322	2200	2,5	5,30
СПТ5-2300-2,5-СЦ	052323	352323	252323	2300	2,5	5,60
СПТ5-2400-2,5-СЦ	052324	352324	252324	2400	2,5	5,80
СПТ5-2500-2,5-СЦ	052325	352325	252325	2500	2,5	6,00
СПТ5-2600-2,5-СЦ	052326	352326	252326	2600	2,5	6,30
СПТ5-2700-2,5-СЦ	052327	352327	252327	2700	2,5	6,50
СПТ5-2800-2,5-СЦ	052328	352328	252328	2800	2,5	6,80
СПТ5-2900-2,5-СЦ	052329	352329	252329	2900	2,5	7,00
СПТ5-3000-2,5-СЦ	052330	352330	252330	3000	2,5	7,20



Стойка СПТ5 предназначена для крепления консолей серий КНПЛ5, КПН5 и кронштейна КОД5. Для крепления консолей необходимо использовать распорку РКПНСН-5, болты М10х75 и гайки М10 с буртиком. Для крепления КОД5 необходимо использовать болты М10х25 и гайки М10 с буртиком.



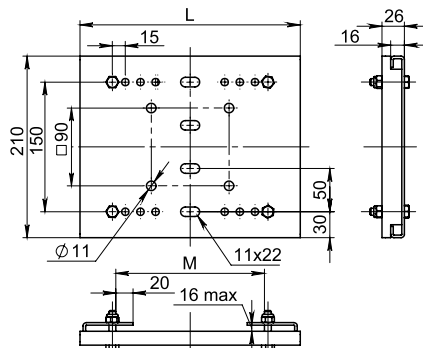
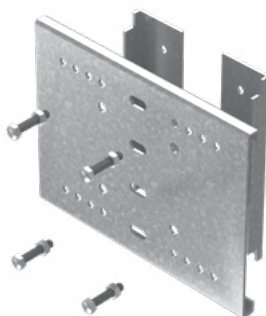


150-300 кг



Крепление к стене

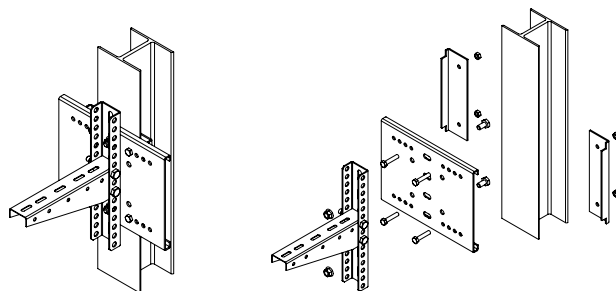
Крепление к двутавру КДВ



Артикул в исп.	Наименование	Код	Код	Код	Длина (L), мм	Макс. ширина полки двутавра (M), мм	Толщина металла (t), мм	Масса, кг/компл
КДВ-1-3,0-СЦ	Крепление к двутавру 10, 18, 27, 40, 60	056601	356601	256601	285	201	3,0	2,54
КДВ-2-3,0-СЦ	Крепление к двутавру 12, 20, 30, 45	056602	356602	256602	255	176	3,0	2,36
КДВ-3-3,0-СЦ	Крепление к двутавру 14, 22, 33, 50	056603	356603	256603	265	186	3,0	2,42
КДВ-4-3,0-СЦ	Крепление к двутавру 16, 24, 36, 55	056604	356604	256604	275	190	3,0	2,48



Крепление КДВ предназначено для монтажа опорных элементов кабельных трасс к двутаврам, выполненным по ГОСТ Р 57837-2017, DIN 1025 Euroform 19-57, и другим элементам несущих конструкций зданий и сооружений. Крепление позволяет размещать стойки НПП-120 и СПТЗ, СПТ5 (с возможностью установки на них консолей КПН1 и КПН3, КПН5) на монтажной панели КДВ. При установке НПП-120 к креплению КДВ рекомендуем использовать болты М8х20 и гайки М8 с буртиком, а при установке СПТЗ, СПТ5 к креплению КДВ рекомендуем использовать болты М10х25 и гайки М10.

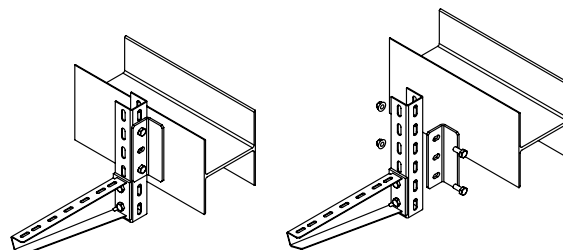
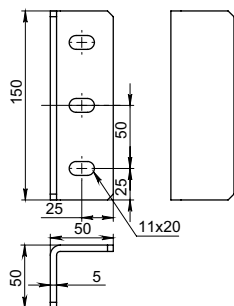
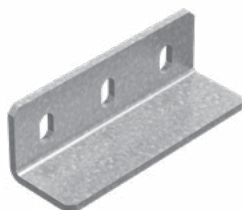


КПН3 max нагрузка, кг	100	200	300	400	500	600	700	800	900
	max нагрузка на кронштейн, кг								
КДВ-1-3,0	150	146	142	138	134	130	126	122	110
КДВ-2-3,0	150	146	142	138	134	130	126	122	110
КДВ-3-3,0	150	146	142	138	134	130	126	122	110
КДВ-4-3,0	150	146	142	138	134	130	126	122	110



В таблице указаны нагрузочные способности монтажного узла в составе КДВ, НПП-120, КПНЗ при размещении на вертикальном двутавре.

Уголок крепления к швеллеру УКШ-150



Артикул в исп.	Код	Толщина металла, мм	Масса, кг/шт
УКШ-150-5,0-ГЦ	372365	5,0	0,53



УКШ предназначен для организации подвеса к швеллеру. Крепление уголка осуществляется по месту при помощи сварки.

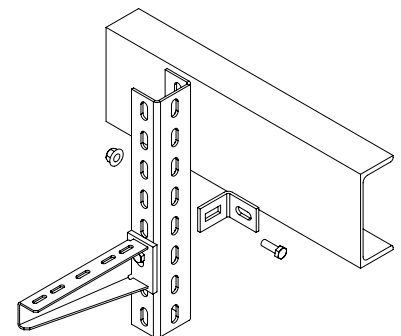
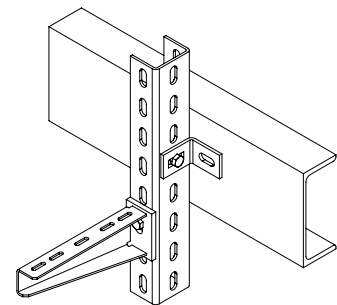
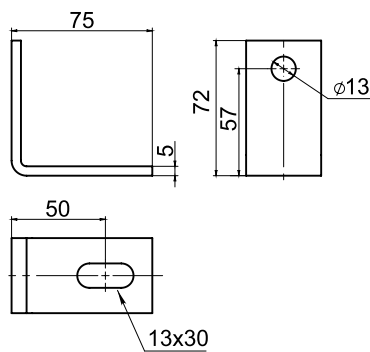
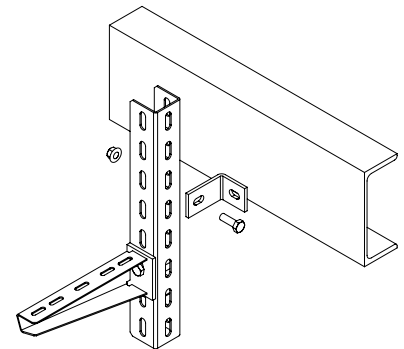
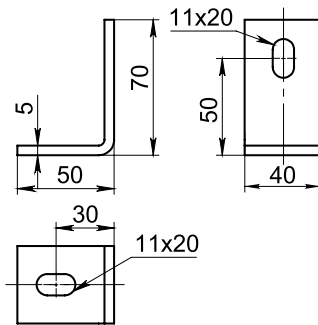
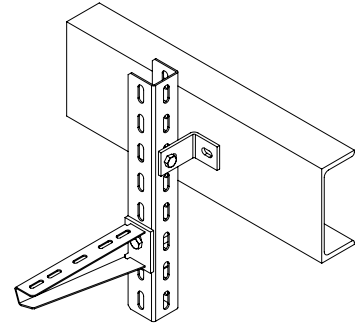
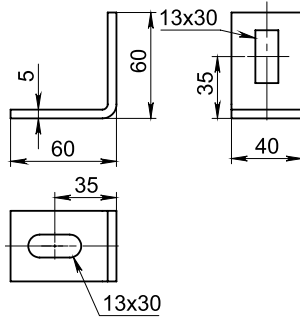


150-300 кг



Крепление к стене

Кронштейн угловой монтажный КУМ



Артикул в исп. ГЦ	Код ГЦ	Код Т	Толщина металла, мм	Масса, кг/шт
КУМ-60x60-5,0-ГЦ	350666	550666	5,0	0,15
КУМ-50x70-5,0-ГЦ	350657	550657	5,0	0,16
КУМ-72x75-5,0-ГЦ	350677	550677	5,0	0,20



КУМ предназначен для организации подвеса к швеллеру. Крепление кронштейна углового осуществляется по месту при помощи сварки.

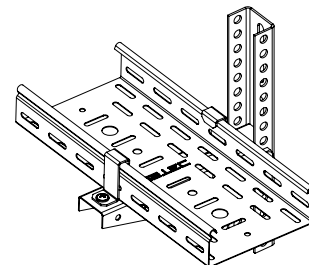
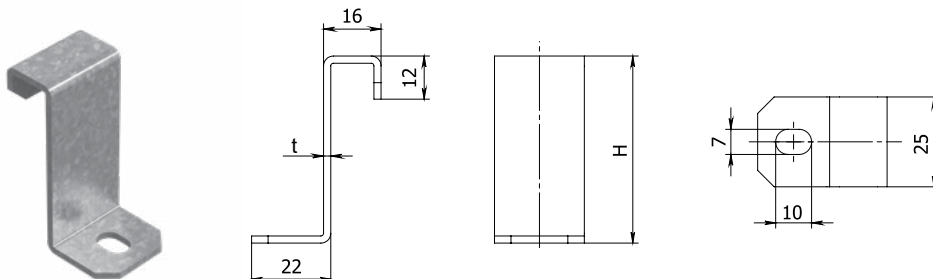


150-300 кг



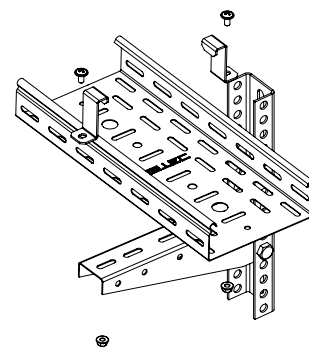
Крепление к стене

Прижим для крепления лотка (без крышки) к консоли ПКЛ



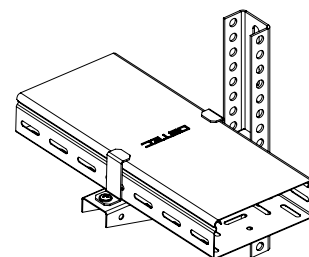
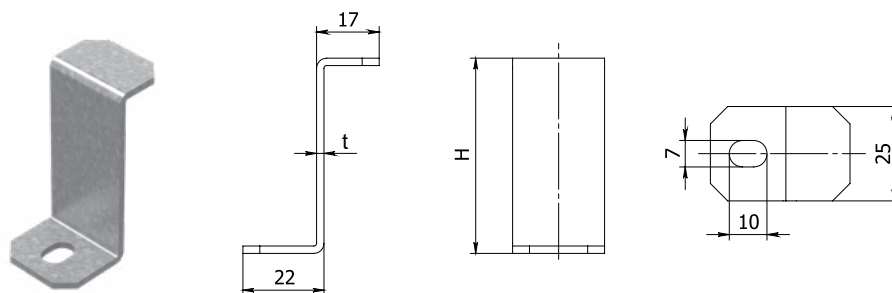
Возможно изготовление под заказ прижима для крепления лотка:
борт 65 мм от 100 штук.

Артикул в исп. СЦ	Код СЦ	Код ГЦ	Код О	Высота (H), мм	Толщина металла (t), мм	Масса, кг/шт
ПКЛ-50-2,0-СЦ	041305	341305	241305	53	2,0	0,03
ПКЛ-80-2,0-СЦ	041308	341308	241308	83	2,0	0,04
ПКЛ-100-2,0-СЦ	041307	341307	241307	103	2,0	0,05
ПКЛ-150-3,0-СЦ	041300	341300	241300	154	3,0	0,11
ПКЛ-200-3,0-СЦ	041392	341392	241392	204	3,0	0,14



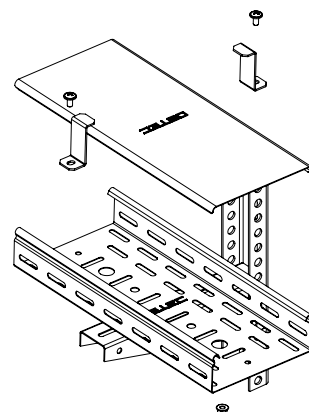
Прижим для крепления лотка (без крышки) ПКЛ предназначен для фиксации кабельных лотков и кабельных лестниц на опорных конструкциях.

Прижим для крепления лотка (с крышкой) к консоли ПКЛК



Возможно изготовление под заказ прижима для крепления лотка:
борт 65 мм от 100 штук.

Артикул в исп. СЦ	Код СЦ	Код ГЦ	Код О	Высота (H), мм	Толщина металла (t), мм	Масса, кг/шт
ПКЛК-50-2,0-СЦ	041315	341315	241315	53	2,0	0,03
ПКЛК-80-2,0-СЦ	041318	341318	241318	83	2,0	0,04
ПКЛК-100-2,0-СЦ	041311	341311	241311	103	2,0	0,05
ПКЛК-150-3,0-СЦ	041310	341310	241310	154	3,0	0,10
ПКЛК-200-3,0-СЦ	041312	341312	241312	204	3,0	0,13



Прижим для крепления лотка (с крышкой) ПКЛК предназначен для фиксации кабельных лотков и кабельных лестниц с крышкой на опорных конструкциях.



150-300 кг

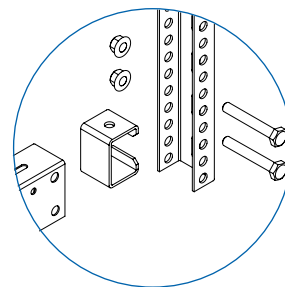
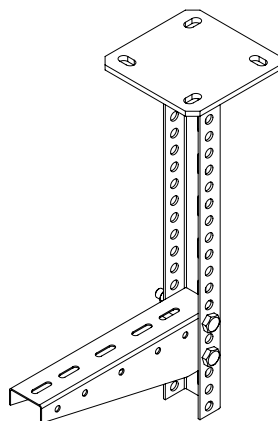
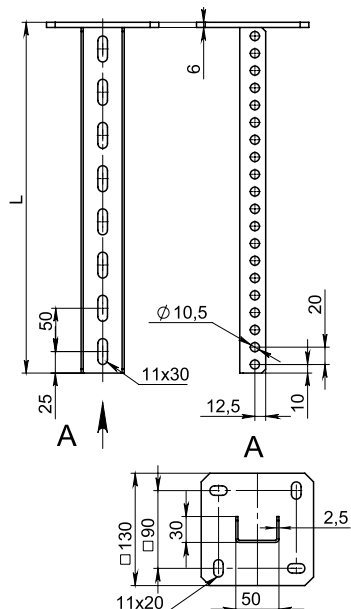
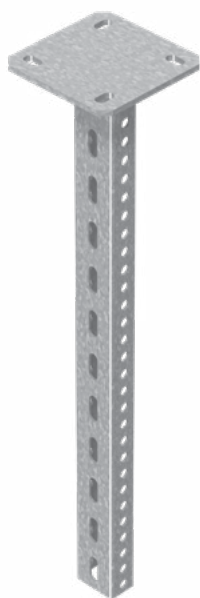


Крепление к потолку



Крепление к полу

Стойка потолочная сварная СПСЗ


 стр.
18

 $M_{\max} = 16 \text{ кг-м}$

Артикул в исп. ЭЦ	Код ЭЦ	Код ГЦ	Код О	Длина (L), мм	Толщина металла, мм	Толщина пятки, мм	Масса, кг/шт
СПСЗ-200-2,5-ЭЦ	854202	354202	254202	206	2,5	6,0	1,08
СПСЗ-300-2,5-ЭЦ	854203	354203	254203	306	2,5	6,0	1,26
СПСЗ-400-2,5-ЭЦ	854204	354204	254204	406	2,5	6,0	1,42
СПСЗ-500-2,5-ЭЦ	854205	354205	254205	506	2,5	6,0	1,59
СПСЗ-600-2,5-ЭЦ	854206	354206	254206	606	2,5	6,0	1,76
СПСЗ-700-2,5-ЭЦ	854207	354207	254207	706	2,5	6,0	1,93
СПСЗ-800-2,5-ЭЦ	854208	354208	254208	806	2,5	6,0	2,10
СПСЗ-900-2,5-ЭЦ	854209	354209	254209	906	2,5	6,0	2,27
СПСЗ-1000-2,5-ЭЦ	854210	354210	254210	1006	2,5	6,0	2,44
СПСЗ-1100-2,5-ЭЦ	854211	354211	254211	1106	2,5	6,0	2,61
СПСЗ-1200-2,5-ЭЦ	854212	354212	254212	1206	2,5	6,0	2,78
СПСЗ-1300-2,5-ЭЦ	854213	354213	254213	1306	2,5	6,0	2,95
СПСЗ-1400-2,5-ЭЦ	854214	354214	254214	1406	2,5	6,0	3,10
СПСЗ-1500-2,5-ЭЦ	854215	354215	254215	1506	2,5	6,0	3,30
СПСЗ-2000-2,5-ЭЦ	854220	354220	254220	2006	2,5	6,0	4,10
СПСЗ-3000-2,5-ЭЦ	854230	354230	254230	3006	2,5	6,0	5,80



Стойка СПСЗ предназначена для организации подвеса на потолке и установки на пол. СПСЗ предназначена для крепления консолей серии КРНЗ и кронштейна КОД5. При монтаже необходимо использовать распорку РКРНЗ, болты М10х65 и гайки М10 с буртиком. Для крепления КОД5 необходимо использовать болты М10х25 и гайки М10 с буртиком.



150-300 кг

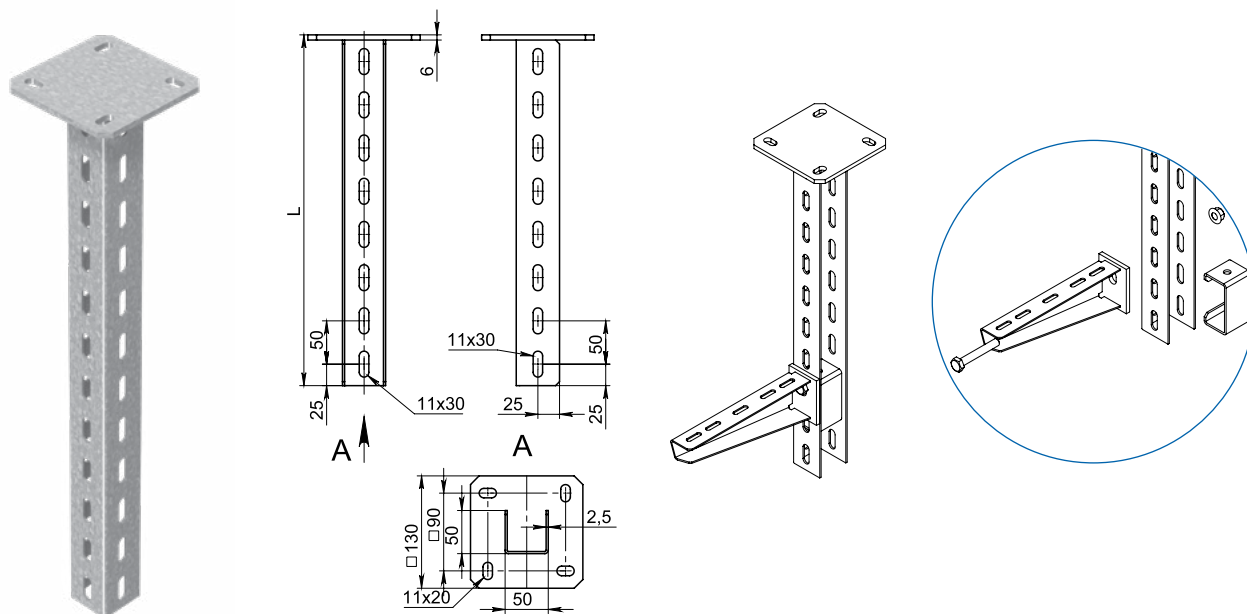


Крепление к потолку



Крепление к полу

Стойка потолочная сварная СПС5



стр.

18

 $M_{\max} = 53 \text{ кг}\cdot\text{м}$

Артикул в исп. ЭЦ	Код ЭЦ	Код ГЦ	Код О	Длина (L), мм	Толщина металла, мм	Толщина пятки, мм	Масса, кг/шт
СПС5-200-2,5-ЭЦ	854302	354302	254302	206	2,5	6,0	1,23
СПС5-300-2,5-ЭЦ	854303	354303	254303	306	2,5	6,0	1,47
СПС5-400-2,5-ЭЦ	854304	354304	254304	406	2,5	6,0	1,71
СПС5-500-2,5-ЭЦ	854305	354305	254305	506	2,5	6,0	1,95
СПС5-600-2,5-ЭЦ	854306	354306	254306	606	2,5	6,0	2,19
СПС5-700-2,5-ЭЦ	854307	354307	254307	706	2,5	6,0	2,44
СПС5-800-2,5-ЭЦ	854308	354308	254308	806	2,5	6,0	2,68
СПС5-900-2,5-ЭЦ	854309	354309	254309	906	2,5	6,0	2,92
СПС5-1000-2,5-ЭЦ	854310	354310	254310	1006	2,5	6,0	3,20
СПС5-1100-2,5-ЭЦ	854311	354311	254311	1106	2,5	6,0	3,40
СПС5-1200-2,5-ЭЦ	854312	354312	254312	1206	2,5	6,0	3,60
СПС5-1300-2,5-ЭЦ	854313	354313	254313	1306	2,5	6,0	3,90
СПС5-1400-2,5-ЭЦ	854314	354314	254314	1406	2,5	6,0	4,10
СПС5-1500-2,5-ЭЦ	854315	354315	254315	1506	2,5	6,0	4,40
СПС5-2000-2,5-ЭЦ	854320	354320	254320	2006	2,5	6,0	5,60
СПС5-3000-2,5-ЭЦ	854330	354330	254330	3006	2,5	6,0	8,00



Стойка СПС5 предназначена для организации подвеса на потолке и установки на пол. СПС5 предназначена для крепления консолей серий КНПЛ5, КПН5 и кронштейна КОД5. Для фиксации консолей КНПЛ5, КПН5 рекомендуем использовать распорку РКПНС5, болты M10x70 и гайки M10 с буртиком. Для крепления КОД5 необходимо использовать болты M10x25 и гайки M10 с буртиком.



150-300 кг

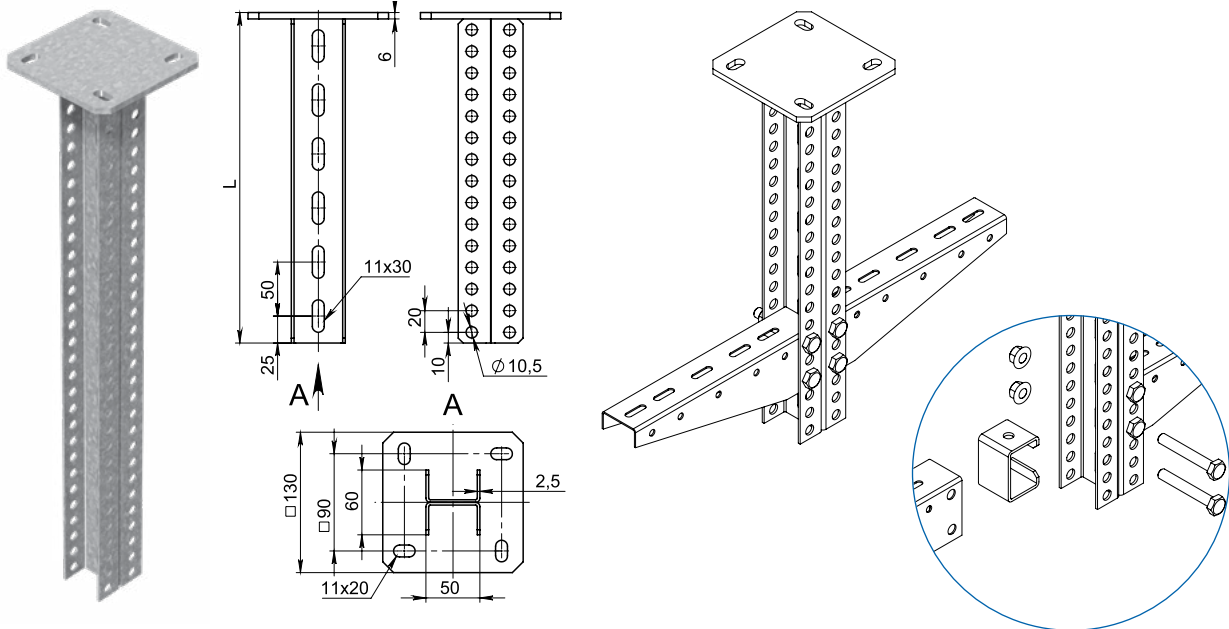


Крепление к потолку



Крепление к полу

Стойка потолочная сварная двойная СПСДЗ



стр.
18

$M_{\text{max}} = 27 \text{ кг}\cdot\text{м}$

Артикул в исп. ЭЦ	Код ЭЦ	Код ГЦ	Код О	Длина (L), мм	Толщина металла, мм	Толщина пятки, мм	Масса, кг/шт
СПСДЗ-200-2,5-ЭЦ	850302	350302	250302	206	2,5	6,0	1,42
СПСДЗ-300-2,5-ЭЦ	850303	350303	250303	306	2,5	6,0	1,77
СПСДЗ-400-2,5-ЭЦ	850304	350304	250304	406	2,5	6,0	2,10
СПСДЗ-500-2,5-ЭЦ	850305	350305	250305	506	2,5	6,0	2,44
СПСДЗ-600-2,5-ЭЦ	850306	350306	250306	606	2,5	6,0	2,78
СПСДЗ-700-2,5-ЭЦ	850307	350307	250307	706	2,5	6,0	3,10
СПСДЗ-800-2,5-ЭЦ	850308	350308	250308	806	2,5	6,0	3,50
СПСДЗ-900-2,5-ЭЦ	850309	350309	250309	906	2,5	6,0	3,80
СПСДЗ-1000-2,5-ЭЦ	850310	350310	250310	1006	2,5	6,0	4,10
СПСДЗ-1100-2,5-ЭЦ	850311	350311	250311	1106	2,5	6,0	4,50
СПСДЗ-1200-2,5-ЭЦ	850312	350312	250312	1206	2,5	6,0	4,80
СПСДЗ-1300-2,5-ЭЦ	850313	350313	250313	1306	2,5	6,0	5,20
СПСДЗ-1400-2,5-ЭЦ	850314	350314	250314	1406	2,5	6,0	5,50
СПСДЗ-1500-2,5-ЭЦ	850315	350315	250315	1506	2,5	6,0	5,80
СПСДЗ-2000-2,5-ЭЦ	850320	350320	250320	2006	2,5	6,0	7,50
СПСДЗ-3000-2,5-ЭЦ	850330	350330	250330	3006	2,5	6,0	10,90



Стойка СПСДЗ предназначена для организации подвеса на потолке и установки на пол. СПСДЗ предназначена для крепления консолей серии КПНЗ с двух сторон. Для фиксации консолей рекомендуем использовать распорку РКПНЗ, болты М10х65 и гайки М10 с буртиком.



150-300 кг

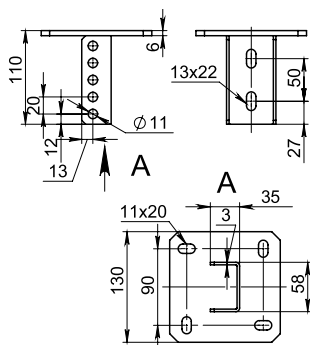
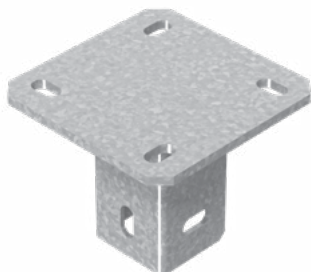


Крепление к потолку

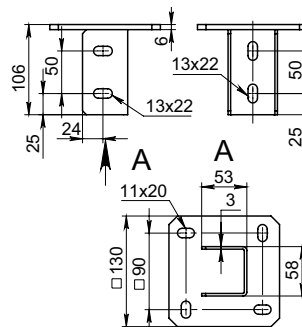


Крепление к полу

Потолочное крепление одинарное ПКОЗ, ПКО5



ПКОЗ

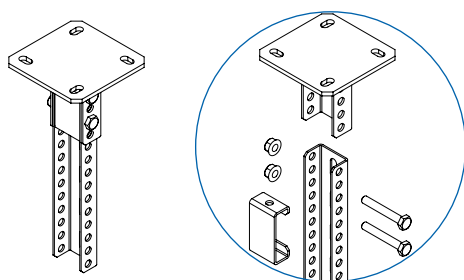


ПКО5

стр. 18

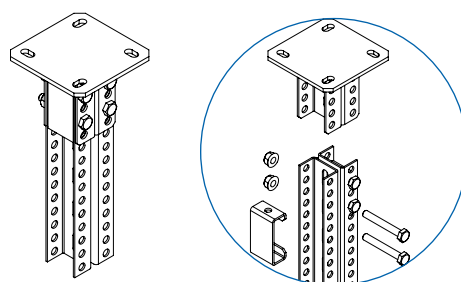
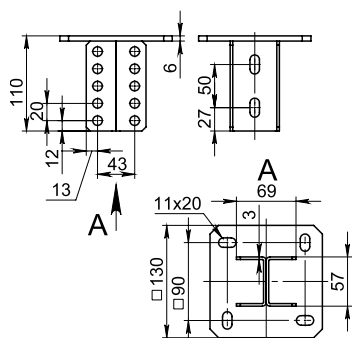
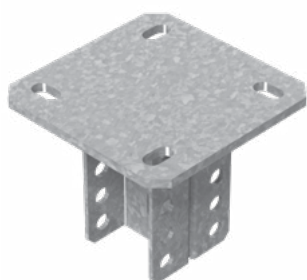
ПКОЗ $M_{max} = 16$ кг-м
ПКО5 $M_{max} = 53$ кг-м

Артикул в исп. ЭЦ	Код ЭЦ	Код ГЦ	Код О	Толщина металла, мм	Толщина пятки, мм	Масса, кг/шт
ПКОЗ-3,0-ЭЦ	854913	354913	254913	3,0	6,0	1,00
ПКО5-3,0-ЭЦ	854923	354923	254923	3,0	6,0	1,08



Крепления ПКОЗ, ПКО5 предназначены для подвеса на потолке стоек СПТЗ и СПТ5 соответственно или для организации напольных конструкций. При установке в ПКОЗ стойки СПТЗ рекомендуем использовать распорку РПКЗ, болты М10х70 и гайки М10 с буртиком. При установке в ПКО5 стойки СПТ5 рекомендуем использовать распорку РКПНСН-5, болты М10х75 и гайки М10 с буртиком.

Потолочное крепление двойное ПКДЗ



Артикул в исп. ЭЦ	Код ЭЦ	Код ГЦ	Код О	Толщина металла, мм	Толщина пятки, мм	Масса, кг/шт
ПКДЗ-3,0-ЭЦ	854934	354934	254934	3,0	6,0	1,25



Крепление ПКДЗ предназначено для организации двустороннего подвеса на потолке и установки на пол. ПКДЗ используется со стойками СПТЗ различной длины. При установке в ПКДЗ стойки СПТЗ рекомендуем использовать распорку РПКЗ, болты М10х70 и гайки М10 с буртиком.



150-300 кг

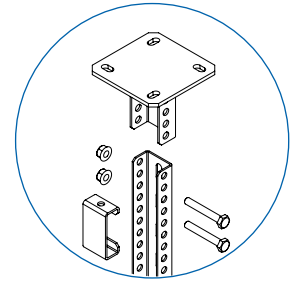
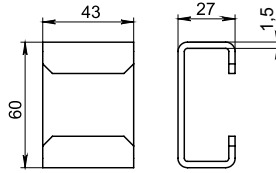


Крепление к потолку



Крепление к полу

Распорка потолочного крепления РПК3

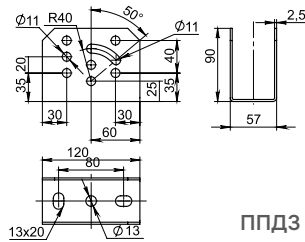


Артикул в исп. СЦ	Код СЦ	Код ГЦ	Код О	Масса, кг/шт
РПК3-1,5-СЦ	055251	355251	255251	0,06

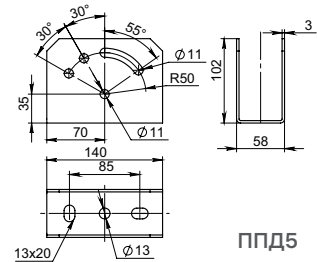


Распорка применяется для организации соединения ПК03, ПКД3, ППД3 с профилем СПТ3. Распорка РПК3 исключает деформацию профиля в месте крепления монтажных элементов. Для организации соединения рекомендуем использовать болты М10х70 и гайки М10 с буртиком.

Поворотно-потолочный держатель ППД3, ППД5



ППД3

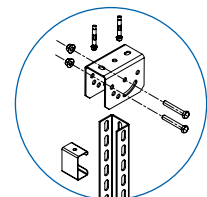
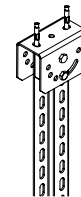
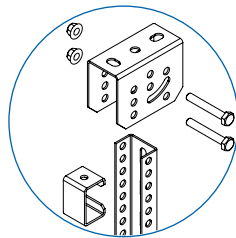
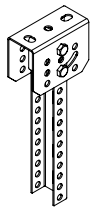


ППД5

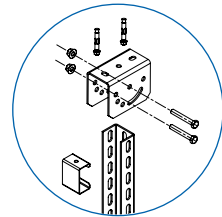
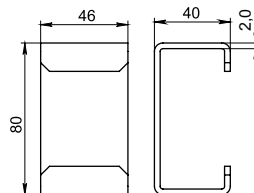
Артикул в исп. СЦ	Код СЦ	Код ГЦ	Код О	Максимальный угол поворота (G), град.	Масса, кг/шт
ППД3-2,5-СЦ	051713	351713	251713	50	0,47
ППД5-3,0-СЦ	051723	351723	251723	55	0,77



Поворотно-потолочные держатели ППД3, ППД5 предназначены для установки на наклонную поверхность стоек СПТ3, СПТ5. При установке стоек рекомендуем использовать распорки РПК3, РПКД5, болты М10х70 и гайки М10 с буртиком.



Распорка поворотно-потолочного держателя РППД5



Артикул в исп. СЦ	Код СЦ	Код ГЦ	Код О	Код Т	Масса, кг/шт
РППД5-2,0-СЦ	055253	355253	255253	555253	0,12



Распорка РППД5 применяется для организации соединения ППД5 со стойкой СПТ5. Для организации соединения рекомендуем использовать болты М10х70 и гайки М10 с буртиком.



150-300 кг

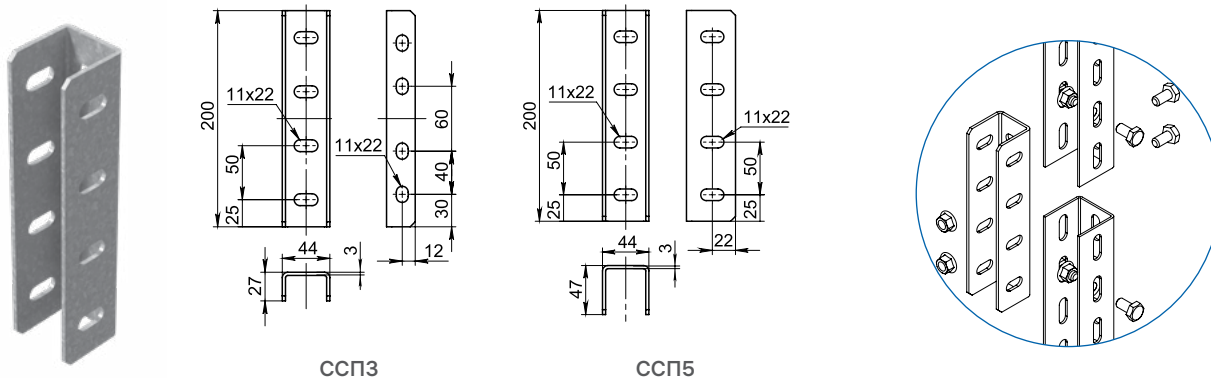


Крепление к потолку



Крепление к полу

Соединитель стойки потолочного подвеса ССП



ССП3

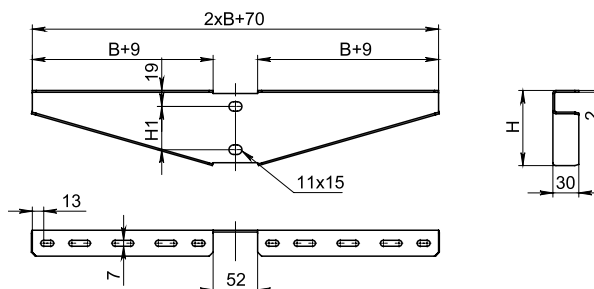
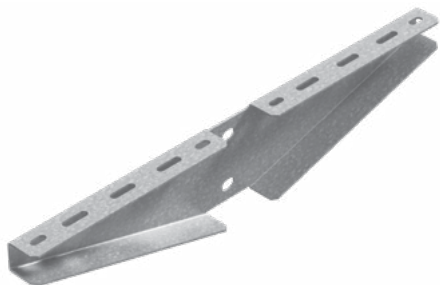
ССП5

Артикул в исп.	Код	Код	Код	Масса, кг/шт
ССП3-3,0-СЦ	042512	342512	242512	0,37
ССП5-3,0-СЦ	042522	342522	242522	0,54



ССП3, ССП5 предназначены для соединения стоек СПТ3, СПТ5. Соединитель вставляется внутрь стоек и фиксируется при помощи болтов М10х20 и гаек М10 с буртиком.

Кронштейн опорный двухсторонний КОД5

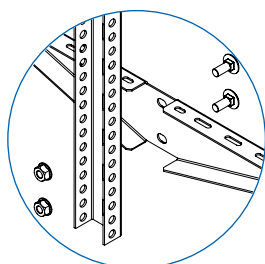
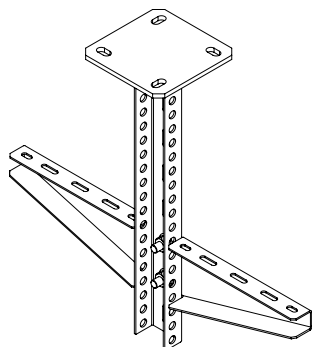


Артикул в исп.	Код	Код	Код	Ширина лотка (В), мм	Высота (Н), мм	Расстояние между отверстиями (Н1), мм	Нагрузка (Q), кг*	Масса, кг/шт
КОД5-100-2,0-СЦ	051812	351812	251812	100	87	50	220	0,44
КОД5-150-2,0-СЦ	051802	351802	251802	150	87	50	215	0,61
КОД5-200-2,0-СЦ	051822	351822	251822	200	87	50	210	0,77
КОД5-300-2,0-СЦ	051832	351832	251832	300	87	50	200	1,10
КОД5-400-2,0-СЦ	051842	351842	251842	400	117	50	180	1,67
КОД5-500-2,0-СЦ	051852	351852	251852	500	157	100	170	2,47
КОД5-600-2,0-СЦ	051862	351862	251862	600	157	100	160	2,92



Кронштейн опорный двухсторонний КОД5 предназначен для организации подвеса на потолке и установки на пол. КОД5 устанавливается на стойки СПТ5 и СПС5. Для фиксации кронштейна рекомендуем использовать болты М10х25 и гайки М10 с буртиком.

* Производитель гарантирует значения Q только при условии симметричной нагрузки на оба выноса консоли.





150-300 кг

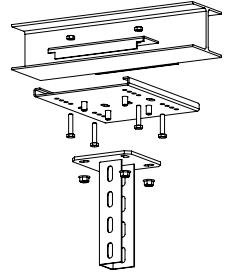
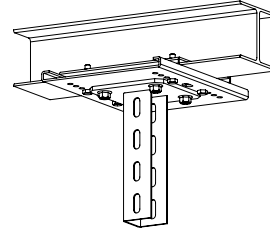
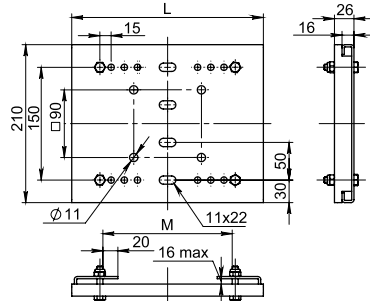
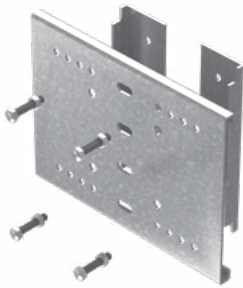


Крепление к потолку



Крепление к полу

Крепление к двутавру КДВ



Артикул в исп. СЦ	Наименование	Код СЦ	Код ГЦ	Код О	Длина (L), мм	Высота, мм	Макс. ширина полки двутавра (M), мм	Толщина металла, мм	Масса, кг/компл
КДВ-1-3,0-СЦ	Крепление к двутавру 10, 18, 27, 40, 60	056601	356601	256601	285	210	201	3,0	2,54
КДВ-2-3,0-СЦ	Крепление к двутавру 12, 20, 30, 45	056602	356602	256602	255	210	176	3,0	2,36
КДВ-3-3,0-СЦ	Крепление к двутавру 14, 22, 33, 50	056603	356603	256603	265	210	186	3,0	2,42
КДВ-4-3,0-СЦ	Крепление к двутавру 16, 24, 36, 55	056604	356604	256604	275	210	190	3,0	2,48



Крепление КДВ предназначено для монтажа опорных элементов кабельных трасс к двутаврам, выполненным по ГОСТ Р 57837-2017, DIN 1025 Euronorm 19-57 и другим элементам несущих конструкций зданий и сооружений.



Для организации потолочного подвеса рекомендуем использовать СПСЗ различной длины (либо ПКОЗ, СПТЗ различной длины) с возможностью установки консолей КПНЗ. Для организации двустороннего потолочного подвеса рекомендуем использовать СПСДЗ различной длины (либо ПКДЗ, 2хСПТЗ различной длины) с возможностью установки консолей КПНЗ с двух сторон стойки. Для монтажа основания СПТЗ/СПСДЗ/ПКОЗ/ПКДЗ к монтажной панели КДВ используйте болты М10х45 и гайки М10 с буртиком. Допустимые нагрузки указаны в таблице.



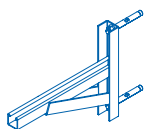
Крепление к горизонтальному двутавру Размещение лотка с одной стороны

Длина подвеса, мм	тах нагрузка на кронштейн, кг																	
	480	1080	480	1080	480	1080	480	1080	480	1080	480	1080	480	1080	480	1080	480	1080
КПНЗ	100	200	300	400	500	600	700	800	900									
КДВ-1-3,0	150	74	146	72	115	56	81	40	72	36	63	32	54	26	45	23	36	20
КДВ-2-3,0	150	74	146	72	115	56	81	40	72	36	63	32	54	26	45	23	36	20
КДВ-3-3,0	150	74	146	72	115	56	81	40	72	36	63	32	54	26	45	23	36	20
КДВ-4-3,0	150	74	146	72	115	56	81	40	72	36	63	32	54	26	45	23	36	20



Крепление к горизонтальному двутавру Размещение лотка с двух сторон

КПНЗ	100	200	300	400	500	600	700	800	900
тах симметричная нагрузка на каждый кронштейн, кг									
КДВ-1-3,0	75	72	70	68	65	59	56	52	48
КДВ-2-3,0	75	72	70	68	65	59	56	52	48
КДВ-3-3,0	75	72	70	68	65	59	56	52	48
КДВ-4-3,0	75	72	70	68	65	59	56	52	48



МОНТАЖНАЯ СИСТЕМА ДЛЯ ВЫСОКИХ НАГРУЗОК, ОТ 300 КГ

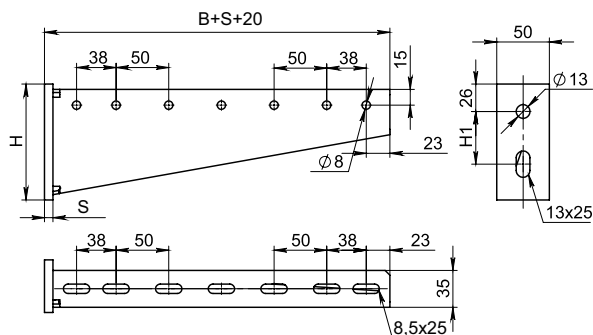


от 300 кг



Крепление к стене

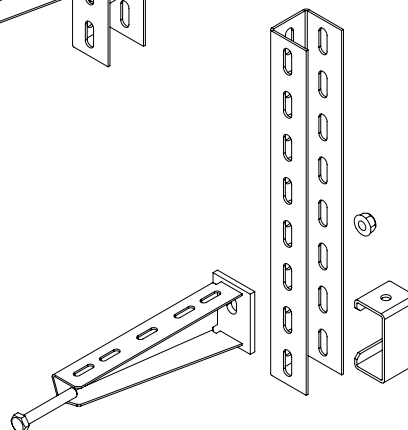
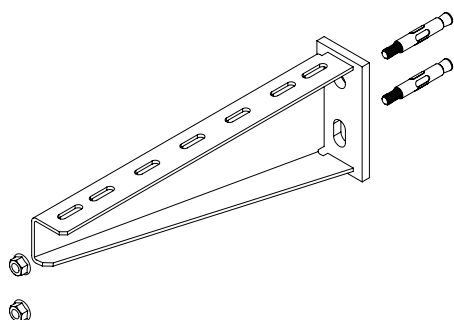
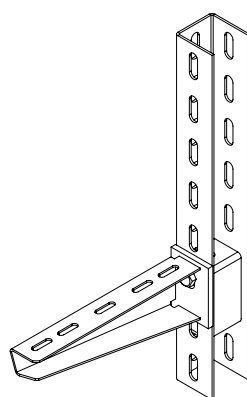
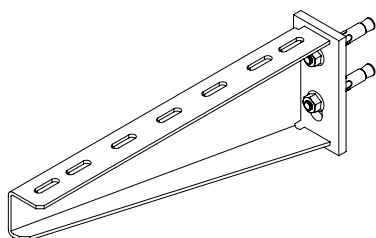
Консоль подвеса для высоких нагрузок КПН7



Артикул в исп. ЭЦ	Код ЭЦ	Код ГЦ	Ширина лотка (В), мм	Высота (Н), мм	Количество отверстий в пятке	Межосевое расстояние (Н1), мм	Толщина металла, мм	Толщина пятки (S), мм	Нагрузка (Q), кг	Масса, кг/шт
КПН7-200-3,0-ЭЦ	054521	354521	200	80	1	-	3,0	6,0	647	0,69
КПН7-300-3,0-ЭЦ	054531	354531	300	120	2	50	3,0	6,0	706	1,13
КПН7-400-3,0-ЭЦ	054541	354541	400	145	2	50	3,0	8,0	676	1,67
КПН7-500-3,0-ЭЦ	054551	354551	500	145	2	50	3,0	8,0	676	2,06
КПН7-600-3,0-ЭЦ	054561	354561	600	180	2	50	3,0	8,0	647	2,74
КПН7-700-3,0-ЭЦ	054571	354571	700	180	2	50	3,0	8,0	618	3,30
КПН7-800-3,0-ЭЦ	054581	354581	800	215	2	100	3,0	8,0	559	3,90
КПН7-900-3,0-ЭЦ	054591	354591	900	215	2	100	3,0	8,0	500	4,50



Консоль КПН7 предназначена для размещения лотков всех серий с нагрузкой от 300 килограммов. Консоли устанавливаются на стену без использования дополнительных элементов или на боковую часть профиля СПТ7. Для фиксации консолей к стене рекомендуем использовать анкерные болты. Для фиксации консолей к профилю рекомендуем использовать распорки РКПН7, болты M12x100 и гайки M12 с буртиком.



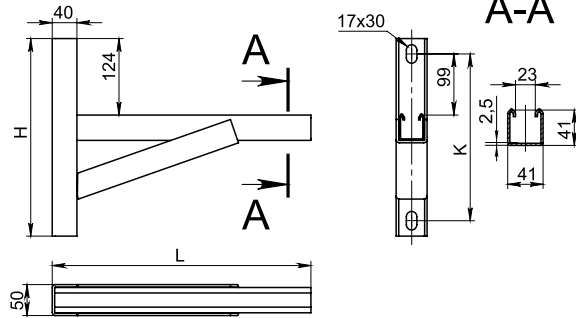


от 300 кг

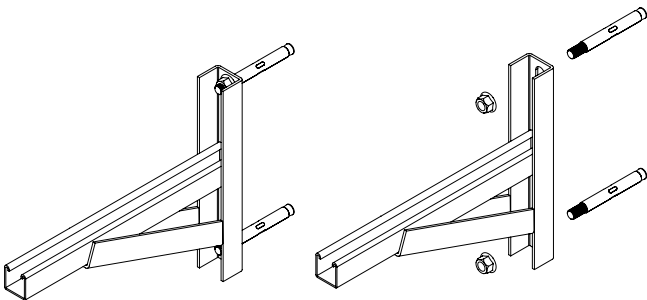


Крепление к стене

Консоль подвеса для сверхвысоких нагрузок КПН10

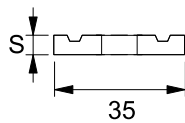
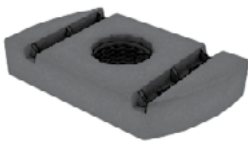




Артикул в исп. 	Код 	Длина (L), мм	Высота (H), мм	Межосевое расстояние (K), мм	Толщина металла, мм	Толщина пятки, мм	Нагрузка (Q), кг	Масса, кг/шт
КПН10-200-2,5-ГЦ	354428	279	290	240	2,5	4,0	1000	2,56
КПН10-300-2,5-ГЦ	354438	379	320	270	2,5	4,0	1000	3,30
КПН10-400-2,5-ГЦ	354448	479	360	240	2,5	4,0	1000	4,20
КПН10-500-2,5-ГЦ	354458	579	360	240	2,5	4,0	1000	4,80
КПН10-600-2,5-ГЦ	354468	679	360	240	2,5	4,0	1000	5,40
КПН10-700-2,5-ГЦ	354478	779	390	240	2,5	4,0	1000	6,20
КПН10-800-2,5-ГЦ	354488	879	425	240	2,5	4,0	1000	7,00
КПН10-900-2,5-ГЦ	354498	979	455	240	2,5	4,0	1000	7,80



Консоль подвеса для сверхвысоких нагрузок КПН10 предназначена для размещения лотков всех серий с нагрузкой до 1000 килограммов. Консоли устанавливаются на стену без использования дополнительных элементов. Для фиксации консолей к стене рекомендуем использовать анкерные болты.

Канальная гайка ГК-М



Артикул в исп. 	Код 	Размер резьбы	Толщина (S), мм	Масса, кг/шт
ГК-М6-6,0-Т	553907	M6	6,0	0,02
ГК-М8-6,0-Т	553909	M8	6,0	0,02
ГК-М10-8,0-Т	553913	M10	8,0	0,03
ГК-М12-10,0-Т	553914	M12	10,0	0,04



от 300 кг



Крепление к стене

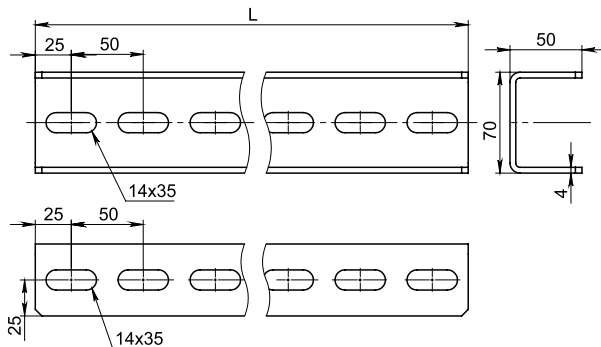
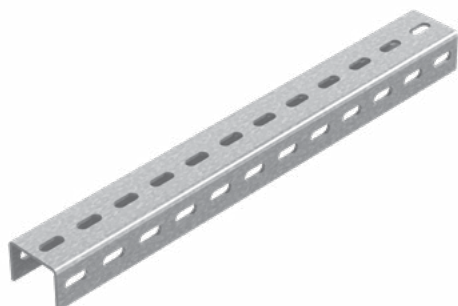


Крепление к потолку

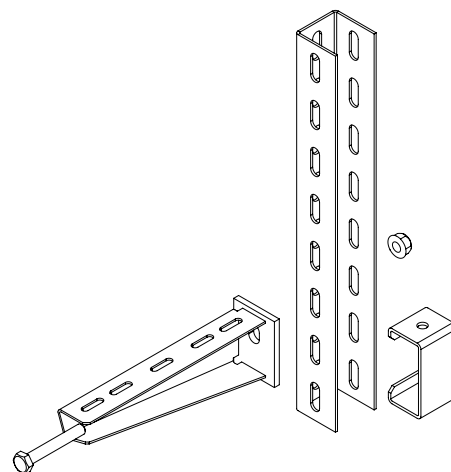
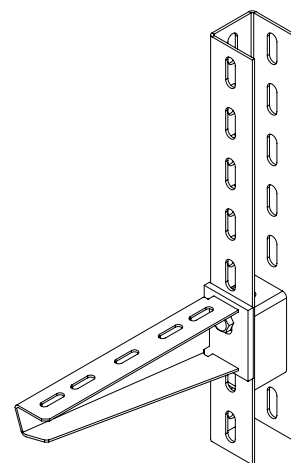


Крепление к полу

Стойка потолочного подвеса СПТ7



Артикул в исп. ГЦ	Код ГЦ	Код О	Длина (L), мм	Толщина металла, мм	Масса, кг/шт
СПТ7-200-4,0-ГЦ	352102	252102	200	4,0	0,84
СПТ7-300-4,0-ГЦ	352103	252103	300	4,0	1,26
СПТ7-400-4,0-ГЦ	352104	252104	400	4,0	1,68
СПТ7-500-4,0-ГЦ	352105	252105	500	4,0	2,10
СПТ7-600-4,0-ГЦ	352106	252106	600	4,0	2,52
СПТ7-700-4,0-ГЦ	352107	252107	700	4,0	2,94
СПТ7-800-4,0-ГЦ	352108	252108	800	4,0	3,40
СПТ7-900-4,0-ГЦ	352109	252109	900	4,0	3,80
СПТ7-1000-4,0-ГЦ	352110	252110	1000	4,0	4,20
СПТ7-1100-4,0-ГЦ	352111	252111	1100	4,0	4,60
СПТ7-1200-4,0-ГЦ	352112	252112	1200	4,0	4,80
СПТ7-1300-4,0-ГЦ	352113	252113	1300	4,0	5,50
СПТ7-1400-4,0-ГЦ	352114	252114	1400	4,0	5,90
СПТ7-1500-4,0-ГЦ	352115	252115	1500	4,0	6,30
СПТ7-1600-4,0-ГЦ	352116	252116	1600	4,0	6,70
СПТ7-1700-4,0-ГЦ	352117	252117	1700	4,0	7,20
СПТ7-1800-4,0-ГЦ	352118	252118	1800	4,0	7,60
СПТ7-1900-4,0-ГЦ	352119	252119	1900	4,0	8,00
СПТ7-2000-4,0-ГЦ	352120	252120	2000	4,0	8,40
СПТ7-2100-4,0-ГЦ	352121	252121	2100	4,0	8,90
СПТ7-2200-4,0-ГЦ	352122	252122	2200	4,0	9,30
СПТ7-2300-4,0-ГЦ	352123	252123	2300	4,0	9,70
СПТ7-2400-4,0-ГЦ	352124	252124	2400	4,0	10,10
СПТ7-2500-4,0-ГЦ	352125	252125	2500	4,0	10,50
СПТ7-2600-4,0-ГЦ	352126	252126	2600	4,0	11,00
СПТ7-2700-4,0-ГЦ	352127	252127	2700	4,0	11,40
СПТ7-2800-4,0-ГЦ	352128	252128	2800	4,0	11,80
СПТ7-2900-4,0-ГЦ	352129	252129	2900	4,0	12,20
СПТ7-3000-4,0-ГЦ	352130	252130	3000	4,0	12,60



Стойка СПТ7 предназначена для крепления консолей серии КПН7. Для фиксации консолей рекомендуем использовать распорку РКПН7, болты М12х100 и гайки М12 с буртиком.



от 300 кг



Крепление к стене

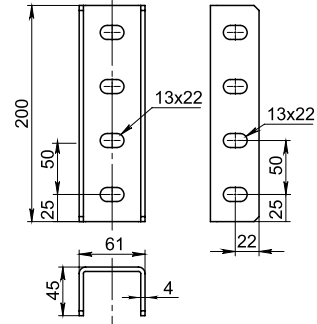


Крепление к потолку



Крепление к полу

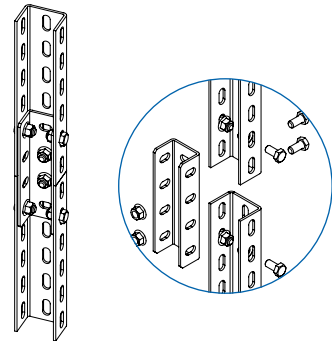
Соединитель стойки потолочного подвеса ССП7



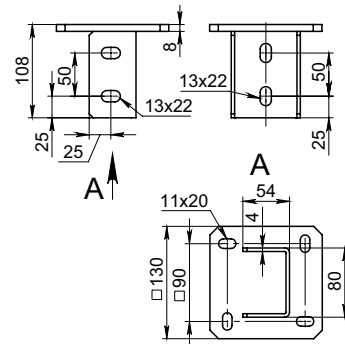
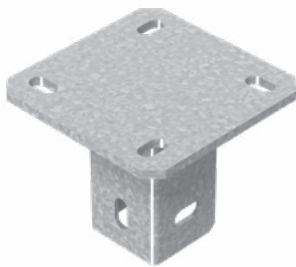
Артикул в исп. ГЦ	Код ГЦ	Код О	Толщина металла, мм	Масса, кг/шт
ССП7-4,0-ГЦ	342532	242532	4,0	0,80



ССП7 предназначен для соединения стоек СПТ7. Соединитель вставляется внутрь стоек и фиксируется при помощи болтов М12х25 и гаек М12 с буртиком.



Потолочное крепление одинарное ПК07



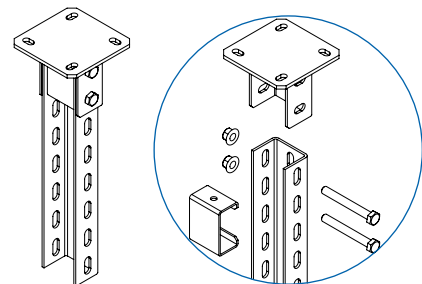
стр. 18

$M_{max} = 160 \text{ кг·м}$

Артикул в исп. ГЦ	Код ГЦ	Код О	Толщина металла, мм	Толщина пятки, мм	Масса, кг/шт
ПК07-4,0-ГЦ	354933	254933	4,0	8,0	1,54



Крепление ПК07 предназначено для организации подвеса на потолке и установки на пол. ПК07 используется со стойками СПТ7 различной длины. При установке в ПК07 стойки СПТ7 рекомендуем использовать распорку РКПН7, болты М12х100 и гайки М12 с буртиком.





от 300 кг



Крепление к стене

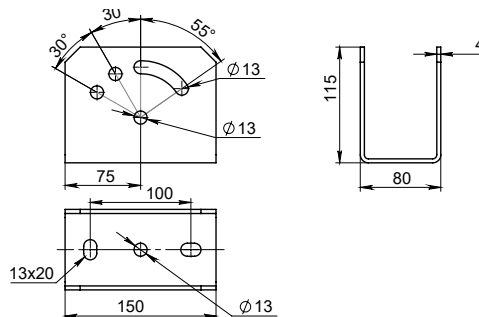


Крепление к потолку



Крепление к полу

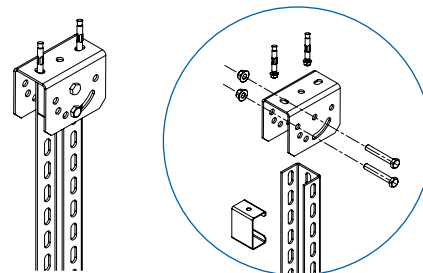
Поворотно-потолочный держатель ППД7



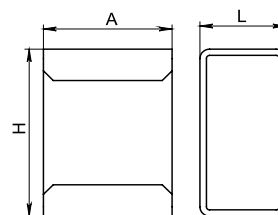
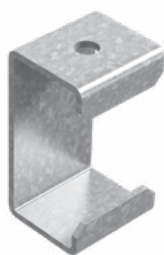
Артикул в исп. ЭЦ	Код ЭЦ	Код ГЦ	Код О	Масса, кг/шт
ППД7-70-4,0-ЭЦ	851734	351734	251734	1,29



Поворотно-потолочный держатель ППД7 предназначен для установки на наклонную поверхность стоек СПТ7. При установке стоек рекомендуем использовать распорки РКПН7, болты M12x100 и гайки M12 с буртиком.



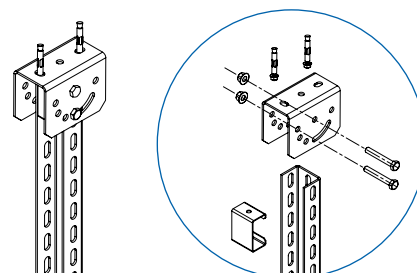
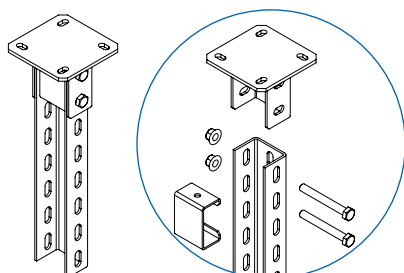
Распорка консоли подвеса РКПН7



Артикул в исп. СЦ	Код СЦ	Код ГЦ	Код О	Код Т	Высота (H), мм	Ширина (A), мм	Ширина (L), мм	Толщина металла, мм	Масса, кг/шт
РКПН7-2,0-СЦ	055254	355254	255254	555254	80	61	40	2,0	0,16



Распорка РКПН7 применяется для организации соединения ППД7 или ПК07 со стойкой СПТ7. Распорка исключает деформацию изделия в месте крепления монтажных элементов. Для организации соединения рекомендуем использовать болты M12x100 и гайки M12 с буртиком.





от 300 кг



Крепление к стене

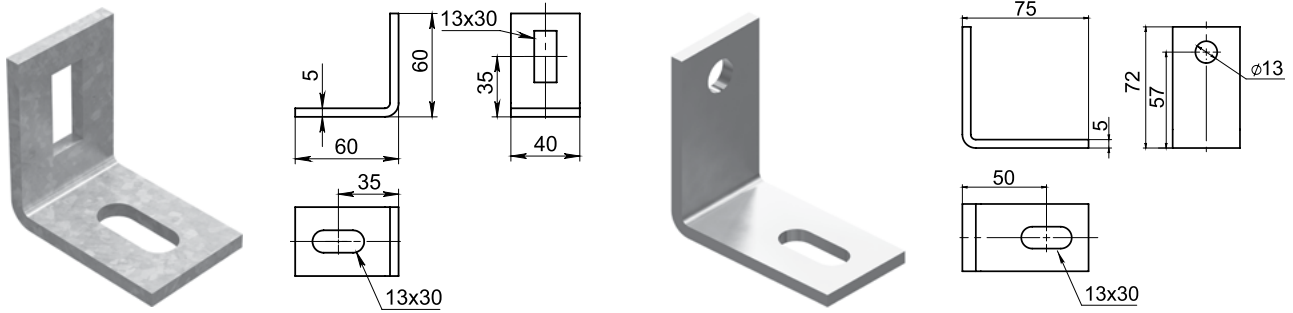


Крепление к потолку



Крепление к полу

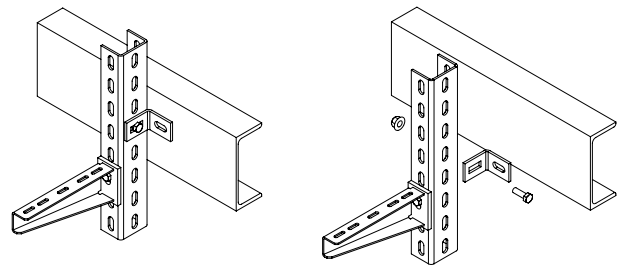
Кронштейн угловой монтажный КУМ



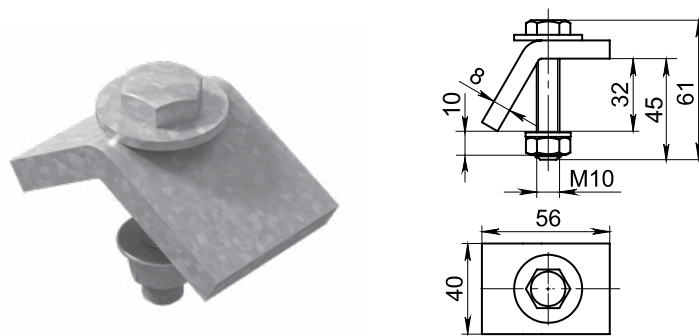
Артикул в исп. ГЦ	Код ГЦ	Код Т	Толщина металла, мм	Масса, кг/шт
КУМ-60x60-5,0-ГЦ	350666	550666	5,0	0,15
КУМ-72x75-5,0-ГЦ	350677	550677	5,0	0,20



КУМ предназначен для организации подвеса к швеллеру. Крепление кронштейна углового осуществляется по месту при помощи сварки.



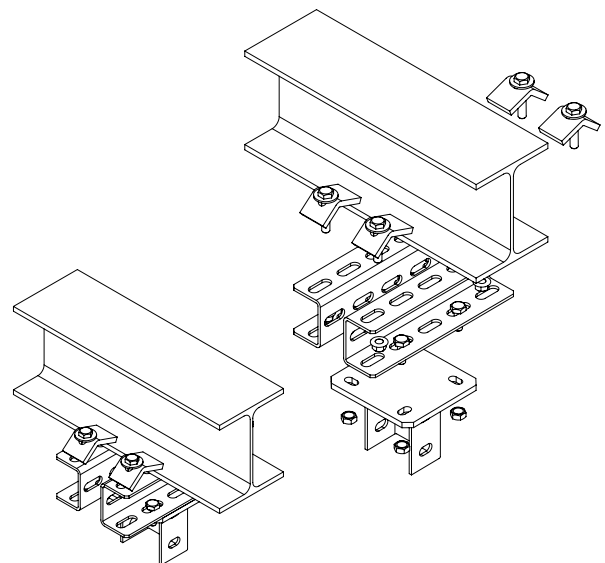
Зажимная струбцина ЗС



Артикул в исп. ГЦ	Код ГЦ	Код Т	Нагрузка (Q), кг	Масса, кг/компл
ЗС-ГЦ	353802	553802	500	0,21



Струбцина ЗС предназначена для установки на металлических конструкциях с толщиной опорной поверхности от 5 до 25 мм.





от 300 кг



Крепление к стене

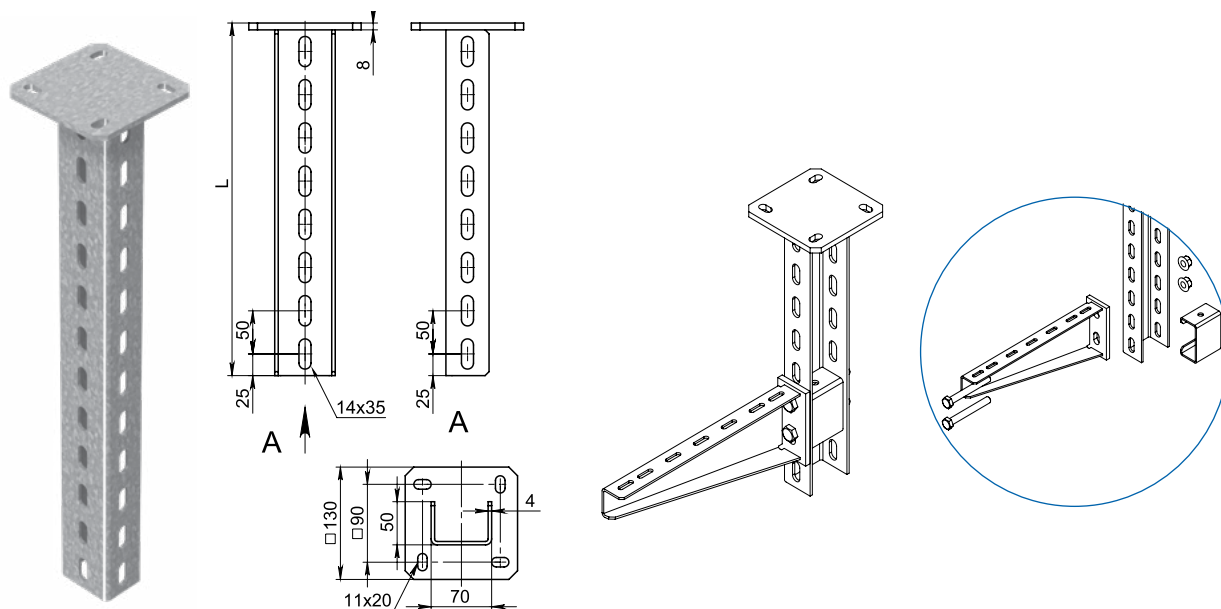


Крепление к потолку



Крепление к полу

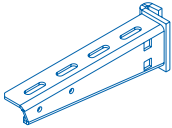
Стойка потолочная сварная СПС7

стр.
18 $M_{\max} = 160 \text{ кг}\cdot\text{м}$

Артикул в исп. ЭЦ	Код ЭЦ	Код ГЦ	Код О	Длина (L), мм	Толщина металла, мм	Толщина пятки, мм	Масса, кг/шт
СПС7-200-4,0-ЭЦ	855802	355802	255802	208	4,0	8,0	1,82
СПС7-300-4,0-ЭЦ	855803	355803	255803	308	4,0	8,0	2,23
СПС7-400-4,0-ЭЦ	855804	355804	255804	408	4,0	8,0	2,65
СПС7-500-4,0-ЭЦ	855805	355805	255805	508	4,0	8,0	3,10
СПС7-600-4,0-ЭЦ	855806	355806	255806	608	4,0	8,0	3,50
СПС7-700-4,0-ЭЦ	855807	355807	255807	708	4,0	8,0	3,90
СПС7-800-4,0-ЭЦ	855808	355808	255808	808	4,0	8,0	4,30
СПС7-900-4,0-ЭЦ	855809	355809	255809	908	4,0	8,0	4,70
СПС7-1000-4,0-ЭЦ	855810	355810	255810	1008	4,0	8,0	5,10
СПС7-1100-4,0-ЭЦ	855811	355811	255811	1108	4,0	8,0	5,50
СПС7-1200-4,0-ЭЦ	855812	355812	255812	1208	4,0	8,0	5,70
СПС7-1300-4,0-ЭЦ	855813	355813	255813	1308	4,0	8,0	6,40
СПС7-1400-4,0-ЭЦ	855814	355814	255814	1408	4,0	8,0	6,80
СПС7-1500-4,0-ЭЦ	855815	355815	255815	1508	4,0	8,0	7,20
СПС7-2000-4,0-ЭЦ	855820	355820	255820	2008	4,0	8,0	9,30
СПС7-3000-4,0-ЭЦ	855830	355830	255830	3008	4,0	8,0	13,40



Стойка СПС7 предназначена для организации подвеса на потолке и установки на пол. СПС7 предназначена для крепления консолей серии КРН7. Для фиксации консолей рекомендуем использовать распорку РКРН7, болты М12х95 и гайки М12 с буртиком.



СТОЙКИ И ПОДВЕСЫ НА БАЗЕ ДВУТАВРОВОГО ПРОФИЛЯ IPN 80



Система универсальна, позволяет организовать тяжелые кабельные трассы в горизонтальной и вертикальной плоскостях. Используется в зданиях из сэндвич-панелей, где нет возможности зафиксировать поддерживающие кронштейны на стенах. Позволяет организовать потолочные подвесы в сооружениях с большими расстояниями между перекрытиями. Обеспечивает монтаж тяжелого оборудования в условиях агрессивной среды. Базовое покрытие системы – горячее цинкование, по предварительному заказу возможно нанесение порошкового покрытия цвета RAL. Изделия поставляются в комплекте с крепежом.



Крепление к стене

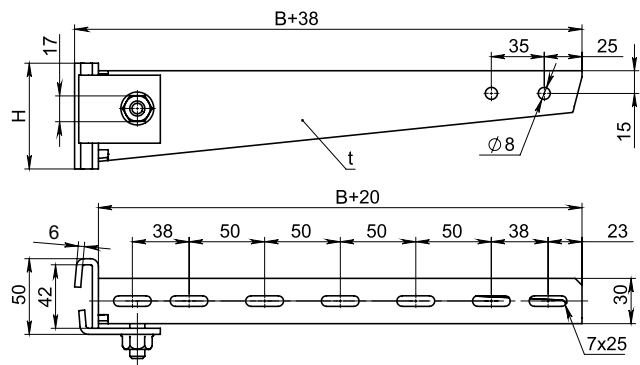
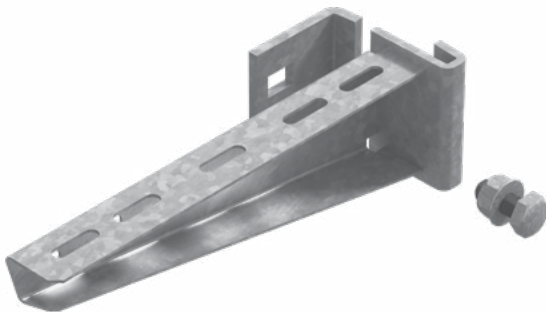


Крепление к потолку



Крепление к полу

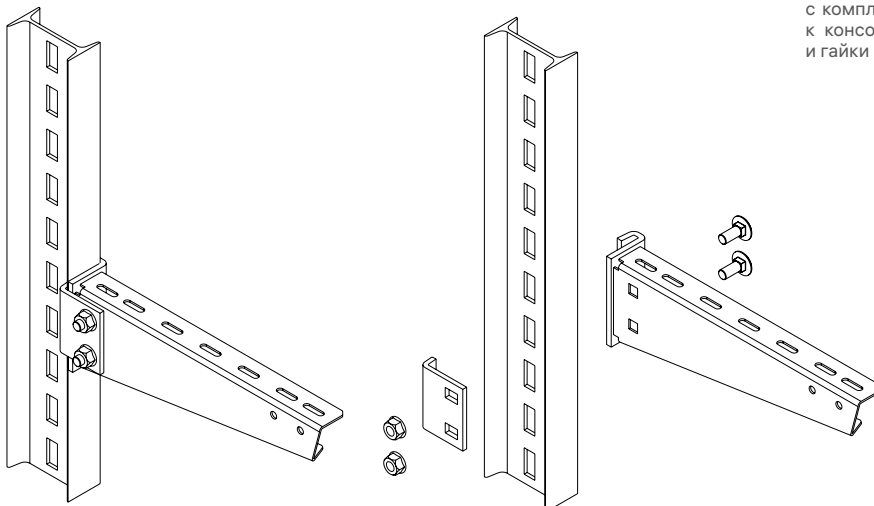
Консоль подвеса сборная для легких нагрузок КПС81



Артикул в исп. ГЦ	Код ГЦ	Ширина лотка (В), мм	Высота пятки (Н), мм	Толщина полки (t), мм	Толщина пятки, мм	Нагрузка (Q), кг	Масса, кг/шт
КПС81-100-1,5-ГЦ	355713	100	70	1,5	6,0	150	0,51
КПС81-150-1,5-ГЦ	355703	150	70	1,5	6,0	176	0,55
КПС81-200-1,5-ГЦ	355723	200	70	1,5	6,0	153	0,62
КПС81-300-2,0-ГЦ	355733	300	70	2,0	6,0	176	0,83
КПС81-400-2,0-ГЦ	355743	400	100	2,0	6,0	160	1,12
КПС81-500-2,0-ГЦ	355753	500	100	2,0	6,0	153	1,38
КПС81-600-2,0-ГЦ	355763	600	100	2,0	6,0	163	1,56



Консоль подвеса КПС81 устанавливается на стойку подвеса СПТ8. Консоль КПС81 поставляется с комплектом крепежа к стойке. Для монтажа лотков к консоли рекомендуем использовать винты М6х12 и гайки М6 с буртиком.





Крепление к стене

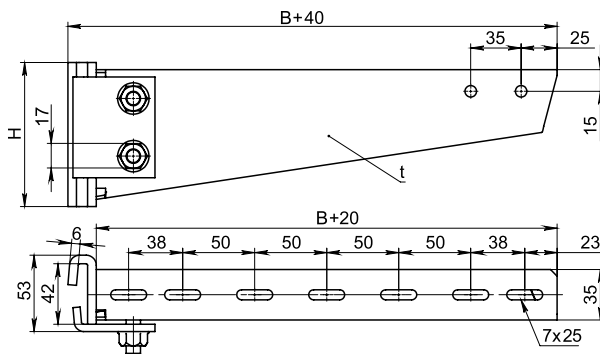
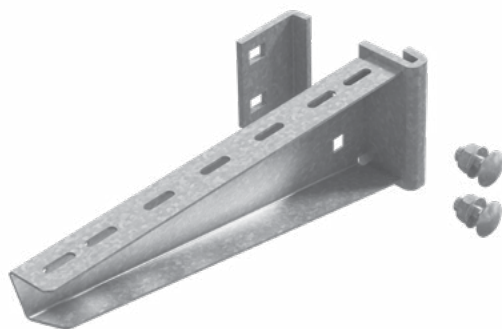


Крепление к потолку



Крепление к полу

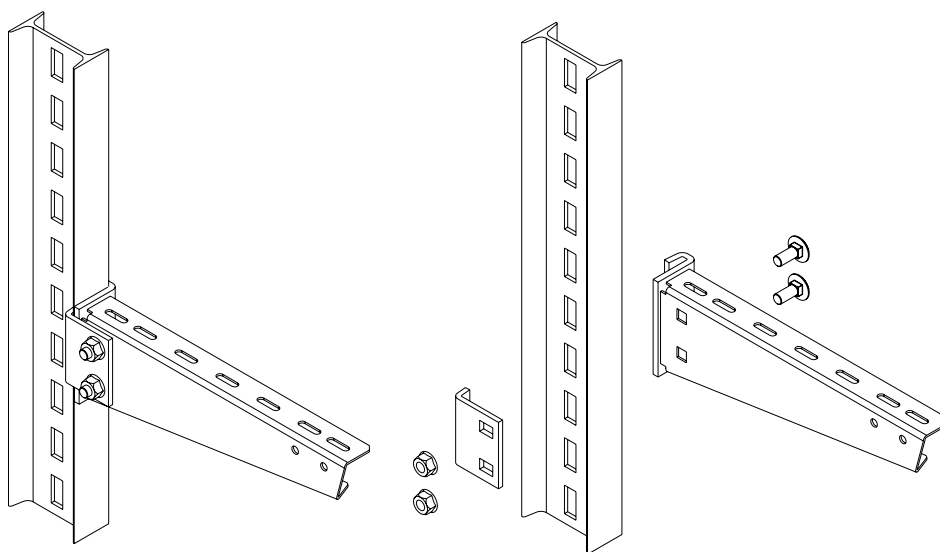
Консоль подвеса сборная для средних нагрузок КПС83



Артикул в исп. ГЦ	Код ГЦ	Ширина лотка (В), мм	Высота пятки (Н), мм	Толщина полки (t), мм	Толщина пятки, мм	Нагрузка (Q), кг	Масса, кг/шт
КПС83-100-2,0-ГЦ	355712	100	70	2,0	6,0	350	0,58
КПС83-150-2,0-ГЦ	355702	150	70	2,0	6,0	372	0,66
КПС83-200-2,0-ГЦ	355722	200	70	2,0	6,0	350	0,75
КПС83-300-2,0-ГЦ	355732	300	100	2,0	6,0	400	1,26
КПС83-400-2,0-ГЦ	355742	400	130	2,0	6,0	374	1,54
КПС83-500-2,5-ГЦ	355752	500	130	2,5	6,0	350	1,96
КПС83-600-2,5-ГЦ	355762	600	130	2,5	6,0	300	2,31



Консоль подвеса КПС83 устанавливается на стойку подвеса СПТ8. Консоль КПС83 поставляется с комплектом крепежа к стойке. Для монтажа лотков к консоли рекомендуем использовать винты М6х12 и гайки М6 с буртиком.





Крепление к стене

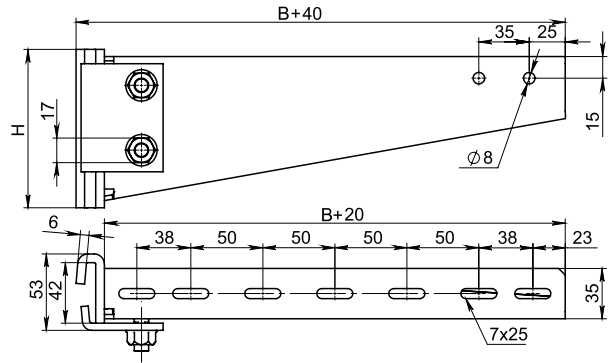


Крепление к потолку



Крепление к полу

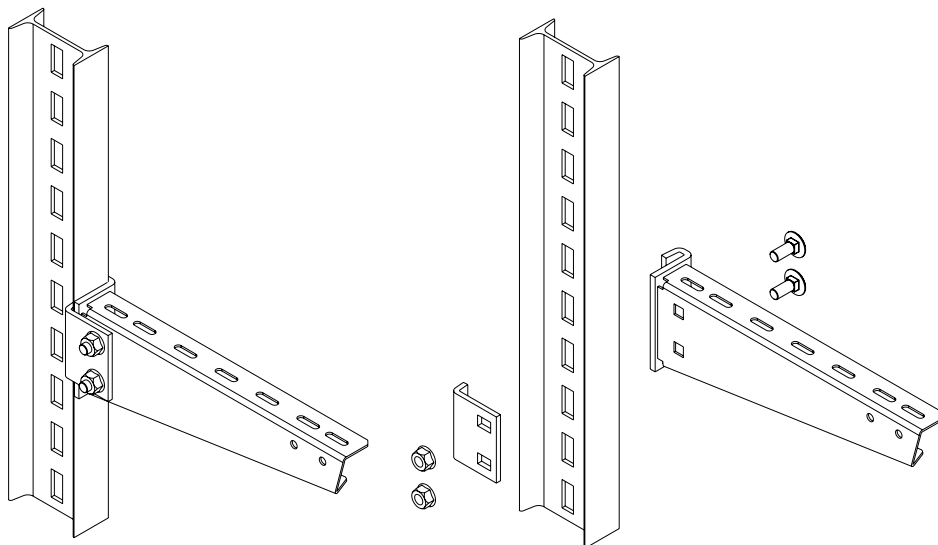
Консоль подвеса сборная для высоких нагрузок КПС85



Артикул в исп. ГЦ	Код ГЦ	Ширина лотка (В), мм	Высота пятки (Н), мм	Толщина полки, мм	Толщина пятки, мм	Нагрузка (Q), кг	Масса, кг/шт
КПС85-200-3,0-ГЦ	355721	200	100	3,0	6,0	550	1,12
КПС85-300-3,0-ГЦ	355731	300	130	3,0	6,0	550	1,60
КПС85-400-3,0-ГЦ	355741	400	130	3,0	6,0	588	1,99
КПС85-500-3,0-ГЦ	355751	500	165	3,0	6,0	550	2,58
КПС85-600-3,0-ГЦ	355761	600	165	3,0	6,0	359	3,20
КПС85-700-3,0-ГЦ	355771	700	195	3,0	6,0	550	4,00
КПС85-800-3,0-ГЦ	355781	800	195	3,0	6,0	550	4,50
КПС85-900-3,0-ГЦ	355791	900	195	3,0	6,0	450	4,90



Консоль подвеса КПС85 устанавливается на стойку подвеса СПТ8. Консоль КПС85 поставляется с комплектом крепежа к стойке. Для монтажа лотков к консоли рекомендуем использовать винты М6х12 и гайки М6 с буртиком.





Крепление к стене

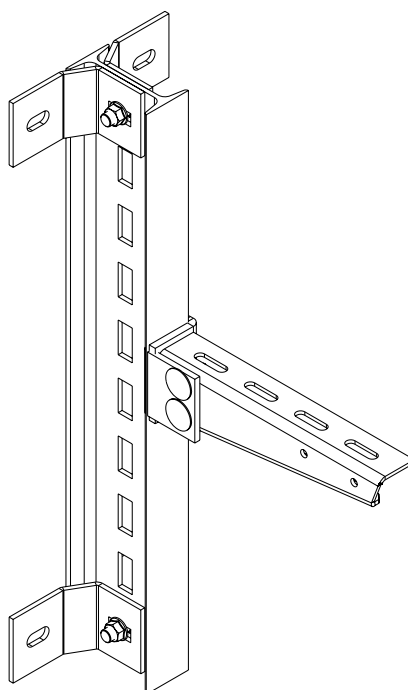
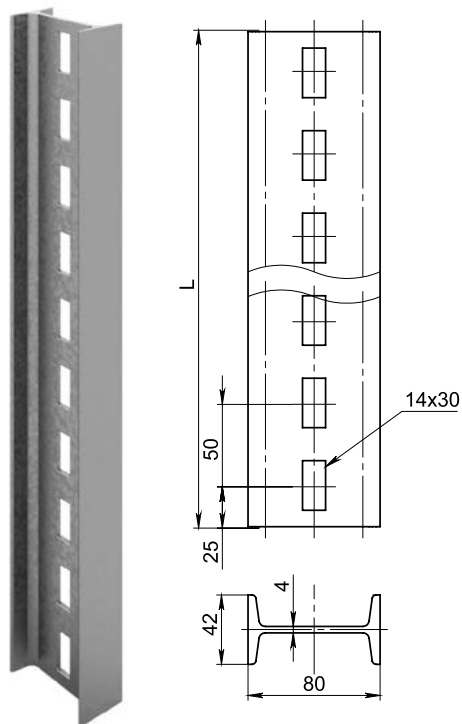


Крепление к потолку



Крепление к полу

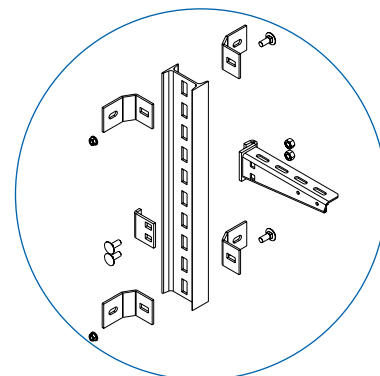
Стойка потолочного подвеса СПТ8



Артикул в исп. ГЦ	Код ГЦ	Длина (L), мм	Масса, кг/шт
СПТ8-500-4,0-ГЦ	355505	500	2,89
СПТ8-600-4,0-ГЦ	355506	600	3,50
СПТ8-700-4,0-ГЦ	355507	700	4,10
СПТ8-800-4,0-ГЦ	355508	800	4,60
СПТ8-900-4,0-ГЦ	355509	900	5,20
СПТ8-1000-4,0-ГЦ	355510	1000	5,80
СПТ8-1100-4,0-ГЦ	355511	1100	6,40
СПТ8-1200-4,0-ГЦ	355512	1200	7,00
СПТ8-1300-4,0-ГЦ	355513	1300	7,60
СПТ8-1400-4,0-ГЦ	355514	1400	8,10
СПТ8-1500-4,0-ГЦ	355515	1500	8,70
СПТ8-1600-4,0-ГЦ	355516	1600	9,30
СПТ8-1700-4,0-ГЦ	355517	1700	9,80
СПТ8-1800-4,0-ГЦ	355518	1800	10,50
СПТ8-1900-4,0-ГЦ	355519	1900	11,00
СПТ8-2000-4,0-ГЦ	355520	2000	11,60
СПТ8-2100-4,0-ГЦ	355521	2100	12,30
СПТ8-2200-4,0-ГЦ	355522	2200	12,80
СПТ8-2300-4,0-ГЦ	355523	2300	13,40
СПТ8-2400-4,0-ГЦ	355524	2400	13,90
СПТ8-2500-4,0-ГЦ	355525	2500	14,50
СПТ8-2600-4,0-ГЦ	355526	2600	15,10
СПТ8-2700-4,0-ГЦ	355527	2700	15,70
СПТ8-2800-4,0-ГЦ	355528	2800	16,20
СПТ8-2900-4,0-ГЦ	355529	2900	16,80
СПТ8-3000-4,0-ГЦ	355530	3000	17,40
СПТ8-6000-4,0-ГЦ	355560	6000	34,00



Стойка СПТ8 – универсальный элемент системы, используется при организации настенного монтажа, фиксируется к потолку и полу. Позволяет организовать различные варианты подвесов.





Крепление к стене

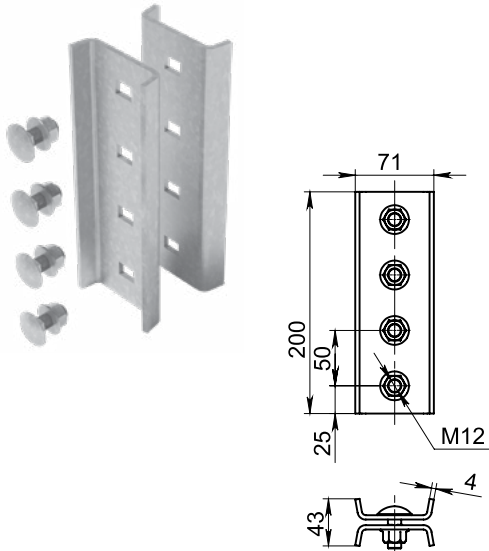


Крепление к потолку



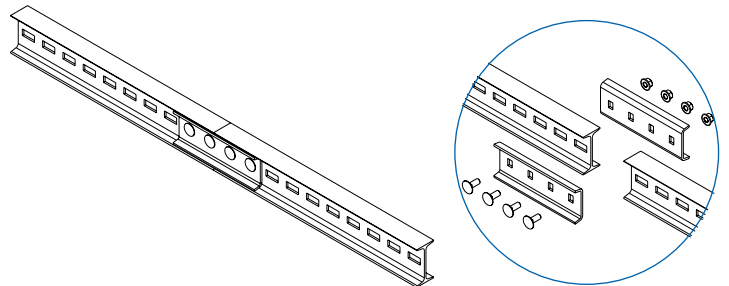
Крепление к полу

Соединитель стойки потолочного подвеса для высоких нагрузок ССП8

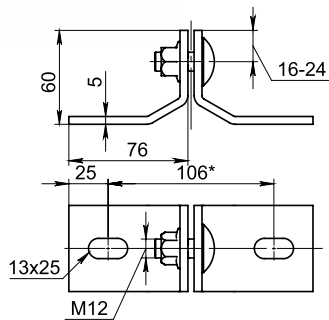
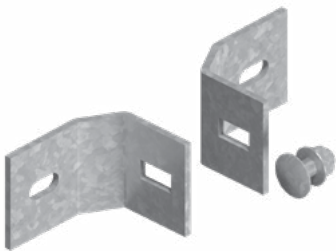


Артикул в исп. ГЦ	Код ГЦ	Толщина металла, мм	Масса, кг/шт
ССП8-4,0-ГЦ	355303	4,0	1,32

ССП8 предназначен для соединения стоек СПТ8. Крепеж входит в комплект поставки.

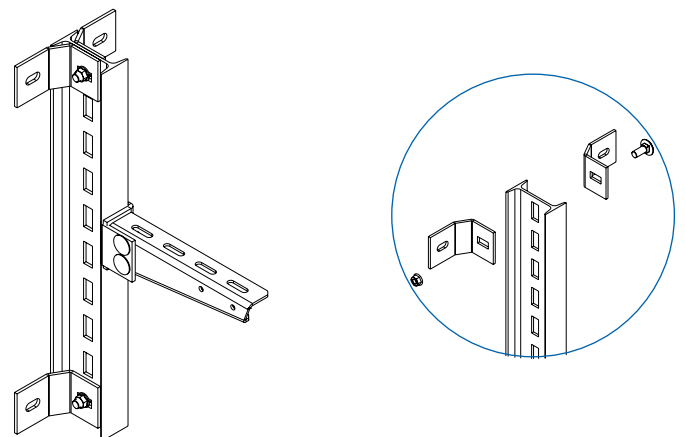


Крепление стойки для высоких нагрузок КС8



Артикул в исп. ГЦ	Код ГЦ	Толщина металла, мм	Масса, кг/шт
КС8-5,0-ГЦ	355402	5,0	0,53

Крепление КС8 предназначено для крепления стоек СПТ8 к различным поверхностям. Крепеж входит в стандартную комплектацию КС8. Для фиксации КС8 к стенам рекомендуем использовать анкерные болты (не входят в комплект крепежа).





Крепление к стене

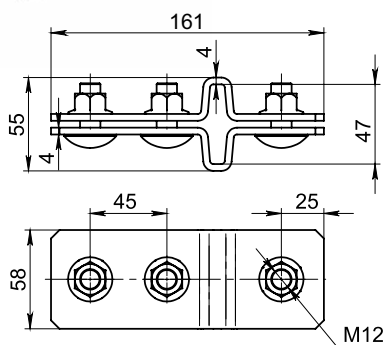
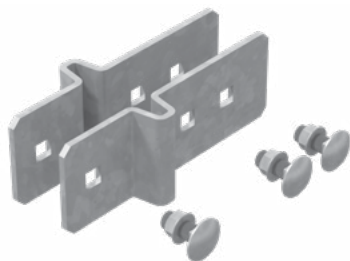


Крепление к потолку



Крепление к полу

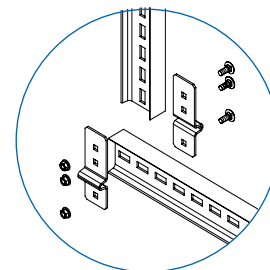
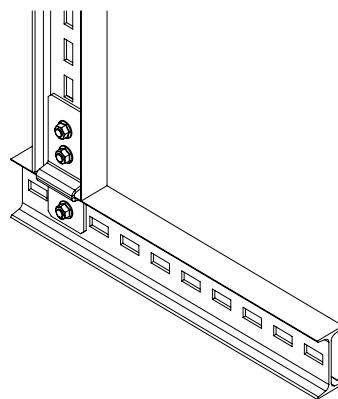
Угловой соединитель стойки для высоких нагрузок УСС8



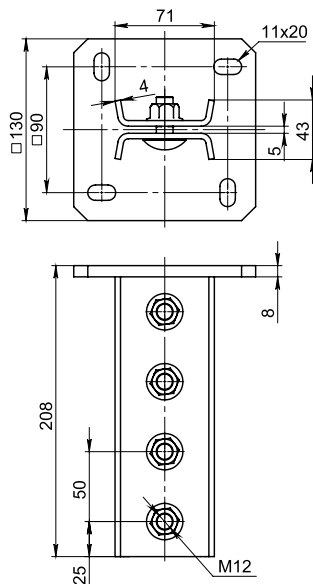
Артикул в исп. ГЦ	Код ГЦ	Толщина металла, мм	Масса, кг/компл.
УСС8-4,0-ГЦ	355403	4,0	0,80



Угловой соединитель УСС8 предназначен для фиксации продольных и поперечных стоек СПТ8. Крепеж входит в стандартную комплектацию УСС8.



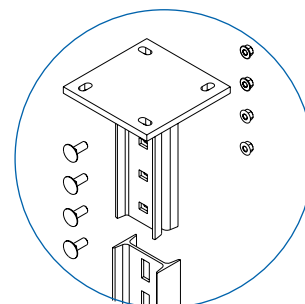
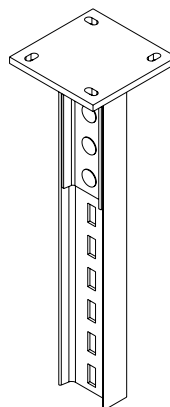
Потолочное крепление одинарное для высоких нагрузок ПК08



Артикул в исп. ГЦ	Код ГЦ	Толщина пятки, мм	Масса, кг/шт
ПК08-4,0-ГЦ	355301	8,0	2,33



Крепление ПК08 предназначено для организации потолочного подвеса с СПТ8 различной длины. Крепеж входит в стандартную комплектацию ПК08. Для фиксации ПК08 к потолку рекомендуем использовать анкерные болты (не входят в комплект крепежа).





Крепление к стене

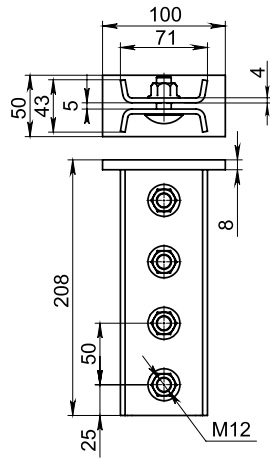


Крепление к потолку



Крепление к полу

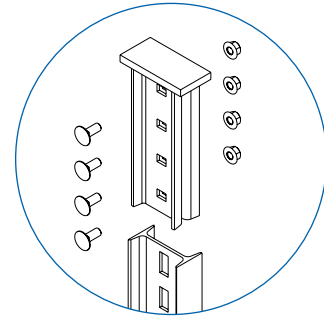
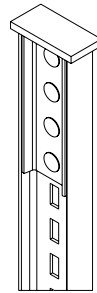
Потолочное крепление универсальное для высоких нагрузок ПКУ8



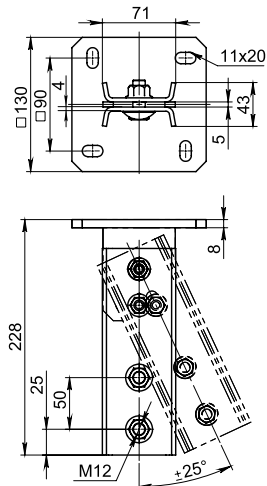
Артикул в исп. ГЦ	Код ГЦ	Толщина пятки, мм	Масса, кг/шт
ПКУ8-4,0-ГЦ	355302	8,0	1,64



Крепление ПКУ8 предназначено для организации потолочного подвеса с СПТ8 различной длины. Крепеж входит в стандартную комплектацию ПКУ8. Для фиксации ПКУ8 к поверхностям применяйте сварку.



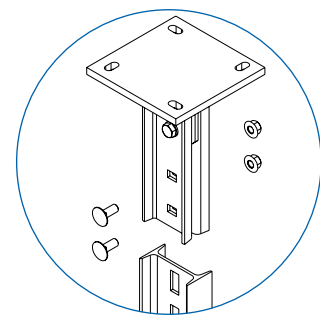
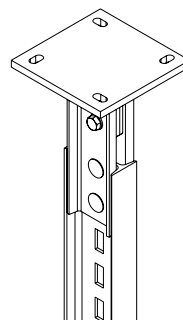
Потолочное крепление регулируемое для высоких нагрузок ПКР8



Артикул в исп. ГЦ	Код ГЦ	Толщина пятки, мм	Масса, кг/шт
ПКР8-4,0-ГЦ	355101	8,0	2,56



Крепление ПКР8 предназначено для организации подвеса с СПТ8 различной длины на наклонных поверхностях. Крепеж входит в стандартную комплектацию ПКР8. Для фиксации ПКР8 к поверхности рекомендуем использовать анкерные болты (не входят в комплект крепежа).





Крепление к стене

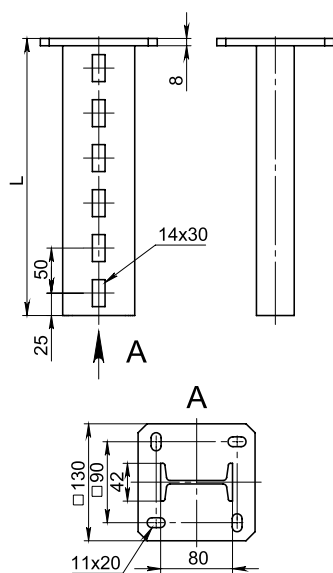
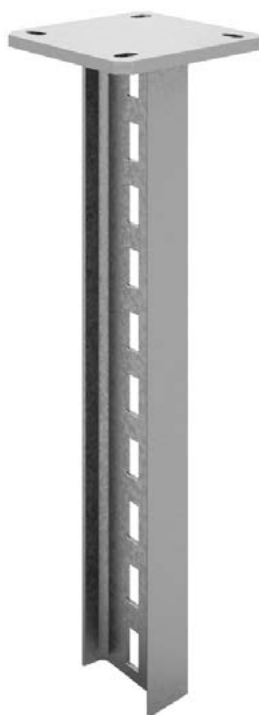


Крепление к потолку



Крепление к полу

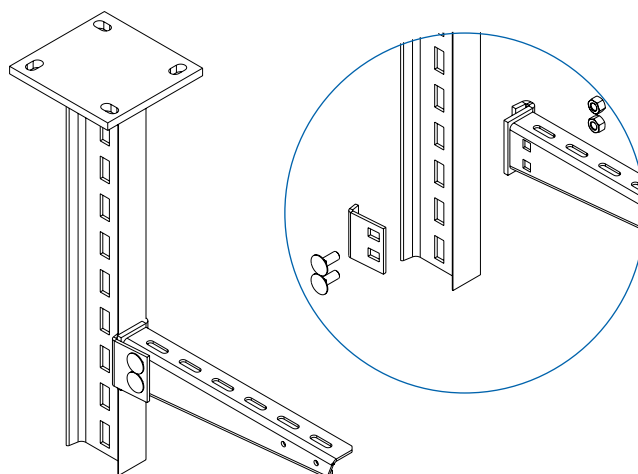
Стойка потолочная сварная для высоких нагрузок СПС8



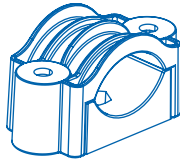
Артикул в исп. ГЦ	Код ГЦ	Толщина пятки, мм	Длина (L), мм	Масса, кг/шт
СПС8-500-4,0-ГЦ	355605	8,0	508	3,90
СПС8-600-4,0-ГЦ	355606	8,0	608	4,50
СПС8-700-4,0-ГЦ	355607	8,0	708	5,10
СПС8-800-4,0-ГЦ	355608	8,0	808	5,70
СПС8-900-4,0-ГЦ	355609	8,0	908	6,20
СПС8-1000-4,0-ГЦ	355610	8,0	1008	6,80
СПС8-1100-4,0-ГЦ	355611	8,0	1108	7,40
СПС8-1200-4,0-ГЦ	355612	8,0	1208	8,00
СПС8-1300-4,0-ГЦ	355613	8,0	1308	8,60
СПС8-1400-4,0-ГЦ	355614	8,0	1408	9,10
СПС8-1500-4,0-ГЦ	355615	8,0	1508	9,70
СПС8-1600-4,0-ГЦ	355616	8,0	1608	10,30
СПС8-1700-4,0-ГЦ	355617	8,0	1708	10,90
СПС8-1800-4,0-ГЦ	355618	8,0	1808	11,50
СПС8-1900-4,0-ГЦ	355619	8,0	1908	12,00
СПС8-2000-4,0-ГЦ	355620	8,0	2008	12,60
СПС8-2100-4,0-ГЦ	355621	8,0	2108	13,20
СПС8-2200-4,0-ГЦ	355622	8,0	2208	13,80
СПС8-2300-4,0-ГЦ	355623	8,0	2308	14,40
СПС8-2400-4,0-ГЦ	355624	8,0	2408	14,90
СПС8-2500-4,0-ГЦ	355625	8,0	2508	15,50
СПС8-2600-4,0-ГЦ	355626	8,0	2608	16,10
СПС8-2700-4,0-ГЦ	355627	8,0	2708	16,70
СПС8-2800-4,0-ГЦ	355628	8,0	2808	17,30
СПС8-2900-4,0-ГЦ	355629	8,0	2908	17,80
СПС8-3000-4,0-ГЦ	355630	8,0	3008	18,40



Стойка СПС8 предназначена для организации подвеса на потолке и установки на пол. На СПС8 предусмотрена установка консолей КПС8. Для фиксации СПС8 к потолку рекомендуем использовать анкерные болты (не входят в комплект поставки).







Кабельные хомуты

Кабельные крепления из композитных материалов используются для фиксации электрических силовых кабелей низкого, среднего и высокого напряжения различного диаметра к несущим конструкциям или любой ровной поверхности на вертикальных или горизонтальных участках. Применяются при прокладке кабельных линий в открытых и закрытых электроустановках, до и свыше 1000 В в нормальных условиях и в условиях сырой, пыльной, химически активной и пожароопасной средах.

Основные характеристики:



Диапазон допустимых напряжений в кабельной линии, кВ: 0,38 - 500



Диапазон температур применения: от -40° до +60°



Климатическое исполнение по ГОСТ 15150: У, УХЛ, ХЛ, Т



Категории размещения по ГОСТ 15150: 1 и 2



Срок эксплуатации, лет: не менее 30



Плотность материала, кг/м³: 1250 - 1350



Электрическая прочность, кВ/мм: не менее 20

Материал креплений:

Материал креплений – полиамид, армированный стекловолокном. Не поддерживает горение, утилизируется путем вторичной переработки. При изготовлении не применяется сырье от вторичной переработки.

Благодаря применяемым материалам креплений обеспечивается:

1. Стойкость к коррозии в отличие от классических металлических хомутов и скоб.
2. Длительный срок эксплуатации, он на порядок выше, чем у аналогичных способов фиксации.
3. Возможность использования в химически агрессивных средах, возможность использования на объектах атомной промышленности.
4. Стойкость к электродинамическим нагрузкам токов короткого замыкания.
5. Стойкость к воздействию высоких температур (не поддерживается горение).
6. Возможность утилизации путем вторичной переработки.

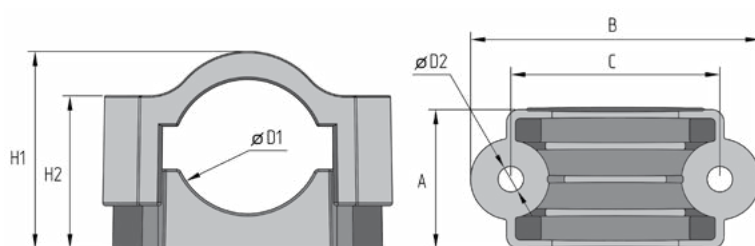
Кабельный хомут профильный КХП-1

КХП-1x11-25-П

КХП-1x25-40-П

КХП-1x40-65-П

КХП-1x45-70-П

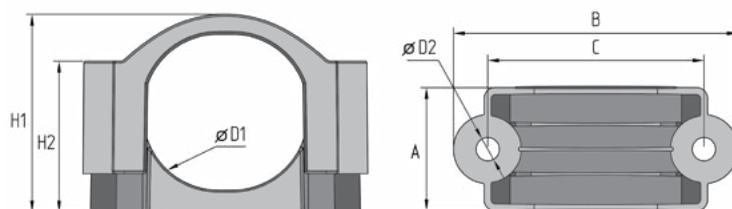
КХП-1x65-90-П


Артикул	Код для заказа	А, мм	В, мм	С, мм	Ø D1, мм	Ø D2, мм	H1, мм	H2, мм	Нагрузка, кН	Масса, кг/шт
КХП-1x11-25-П	640011	60	88	58	11-25	11	45-60	35-50	10	0,100
КХП-1x25-40-П	640025	60	88	58	25-40	11	45-60	35-50	10	0,100
КХП-1x40-65-П	640040	60	125	90	40-65	12	62-87	43-68	25	0,200
КХП-1x45-70-П	640045	60	125	95	45-70	12	60-85	34-59	25	0,215
КХП-1x65-90-П	640065	65	165	120	65-90	13	95-120	75-100	35	0,470



Кабельный хомут профильный КХП-1 предназначен для фиксации кабелей низкого, среднего и высокого напряжений различного диаметра. Изделие сконструировано так, что при максимальных диаметрах кабеля, для данного вида креплений, верхняя и нижняя части находятся в постоянном зацеплении. Это снижает изгибающие нагрузки на композитный крепежный элемент и тем самым повышает общую прочность конструкции к механическим нагрузкам при возникновении токов короткого замыкания.

Кабельный хомут профильный облепченный КХПЛ-1



Артикул	Код для заказа	A, мм	B, мм	C, мм	Ø D1, мм	Ø D2, мм	H1, мм	H2, мм	Нагрузка, кН	Масса, кг/шт
КХПЛ-1х65-90-П	640265	65	155	120	65-90	13	88-120	62-94	15	0,265



Кабельный хомут профильный облепченный КХПЛ-1 предназначен для фиксации кабелей низкого и среднего напряжения различного диаметра. Изделие сконструировано так, что при максимальных диаметрах кабеля, для данного вида креплений, верхняя и нижняя части находятся в постоянном зацеплении. Это снижает изгибающие нагрузки на композитный крепежный элемент и тем самым повышает общую прочность конструкции к механическим нагрузкам при возникновении токов короткого замыкания.

Кабельный хомут профильный трехжильный КХП-3

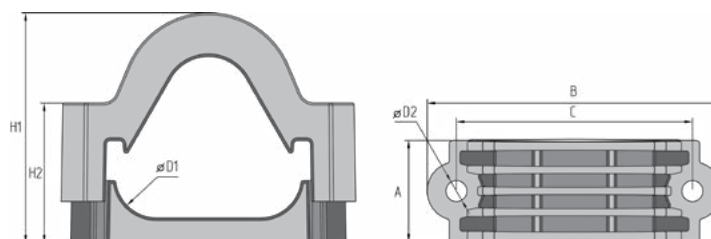
КХП-3х22-42-П



КХП-3х40-60-П



КХПМ-3х40-60-П



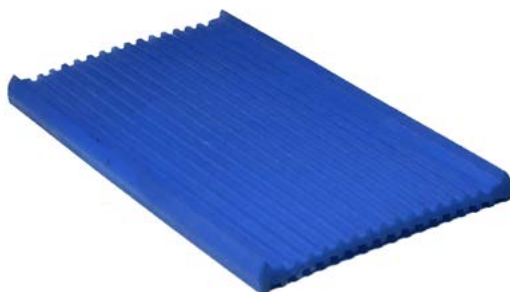
Артикул	Код для заказа	A, мм	B, мм	C, мм	Ø D1, мм	Ø D2, мм	H1, мм	H2, мм	Нагрузка, кН	Масса, кг/шт
КХП-3х22-42-П	640822	68	148	115	25-42	11	73-103	56-86	30	0,310
КХП-3х40-60-П	640840	65	187	150	42-60	13	115-150	65-100	40	0,380
КХПМ-3х40-60-П	640240	65	187	150	42-60	13	115-150	65-100	40	0,380



Кабельный хомут профильный трехжильный КХП-3 предназначен для фиксации трехжильных кабелей среднего, высокого и сверхвысокого напряжения, уложенных треугольником. Изделие сконструировано так, что при максимальных диаметрах кабеля, для данного вида креплений, верхняя и нижняя части находятся в постоянном зацеплении. Это снижает изгибающие нагрузки на композитный крепежный элемент и тем самым повышает общую прочность конструкции к механическим нагрузкам при возникновении токов короткого замыкания.

Прокладка термостойкая кабельная ПТК

ПТК



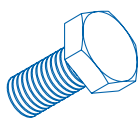
Применение:



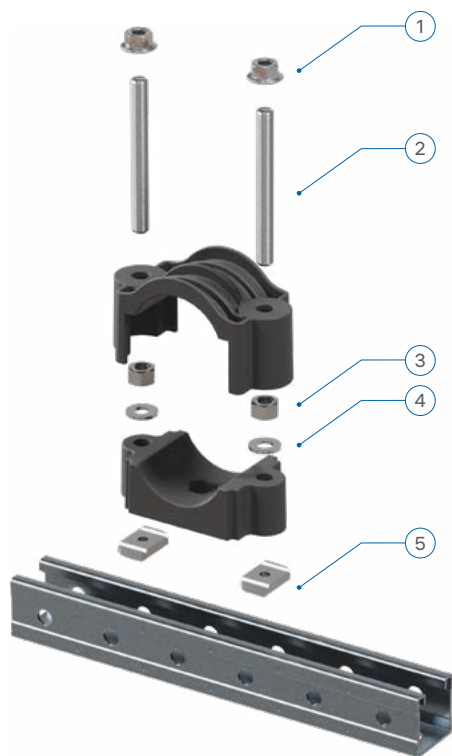
Артикул	Код для заказа	Толщина, мм	Длина, мм	Ширина, мм	Масса, кг/м
ПТК-60-С	640160	6	1000	60	0,34
ПТК-70-С	640170	6	1000	70	0,39
ПТК-80-С	640180	6	1000	80	0,44



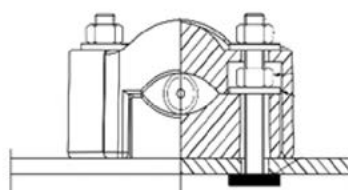
Прокладка ПТК используется при монтаже кабеля на вертикальных участках и поворотах кабельной трассы для увеличения силы трения и предотвращения смещения кабеля. Материал изделия – кремнийорганическая резина (силикон).



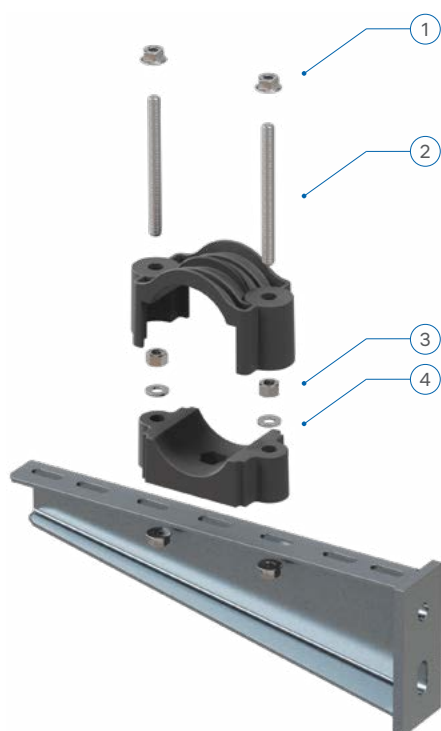
СХЕМЫ МОНТАЖНЫЕ



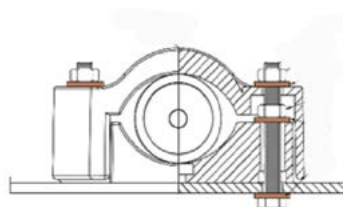
КХП-1х11-25-П и КХП-1х25-40-П. Крепление ТИП 1 «Канальная гайка» к профилю и консолям типа СТРАТ



№	Артикул в исп. ЭЦ	Код ЭЦ	Код Т	Кол-во
1	ГМСБ-10.8-DIN-ЭЦ	060610	567009	2
2	ШП-10x100.88-DIN-ЭЦ	864113	564113	2
3	ГМ-10.8-DIN-ЭЦ	067109	567109	2
4	ШМ-10-DIN-ЭЦ	088109	588109	2
5	ГК-М10-8,0-ЭЦ	053913	553913	2



КХП-1х11-25-П и КХП-1х25-40-П. Крепление ТИП 2 «Сквозное крепление» к консолям типа КРН7

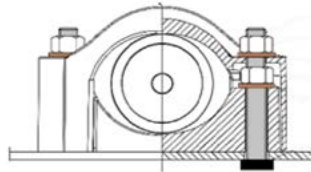


№	Артикул в исп. ЭЦ	Код ЭЦ	Код Т	Кол-во
1	ГМСБ-8.8-DIN-ЭЦ	067809	567809	4
2	ШП-8x100.88-DIN-ЭЦ	864810	564810	2
3	ГМ-8.8-DIN-ЭЦ	067089	567089	2
4	ШМ-8-DIN-ЭЦ	088089	588089	2

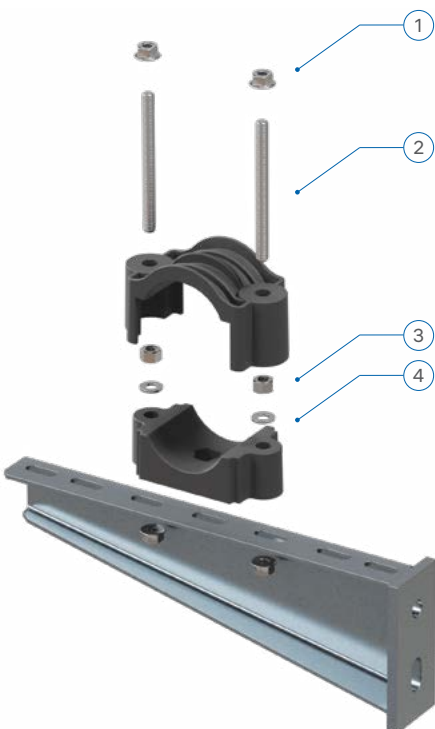


КХП-1х40-65-П. Крепление ТИП 1

«Канальная гайка» к профилю и консолям типа СТРАТ

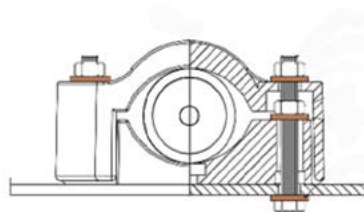


№	Артикул в исп. ЭЦ	Код ЭЦ	Код Т	Кол-во
1	ГМСБ-10.8-DIN-ЭЦ	060610	567009	2
2	ШП-10х100.88-DIN-ЭЦ	864113	564113	2
3	ГМ-10.8-DIN-ЭЦ	067109	567109	2
4	ШМ-10-DIN-ЭЦ	088109	588109	2
5	ГК-М10-8,0-ЭЦ	053913	553913	2

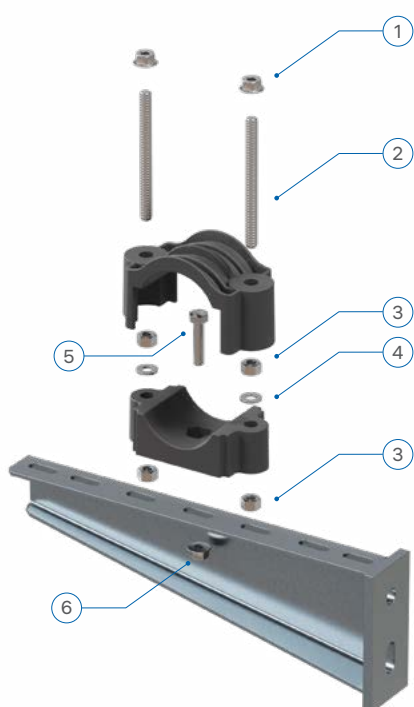


КХП-1х40-65-П. Крепление ТИП 2

«Сквозное крепление» к консолям типа КРН7

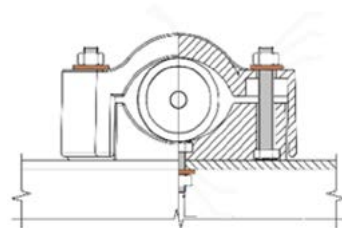


№	Артикул в исп. ЭЦ	Код ЭЦ	Код Т	Кол-во
1	ГМСБ-8.8-DIN-ЭЦ	067809	567809	4
2	ШП-8х100.88-DIN-ЭЦ	864810	564810	2
3	ГМ-8.8-DIN-ЭЦ	067089	567089	2
4	ШМ-8-DIN-ЭЦ	088089	588089	2

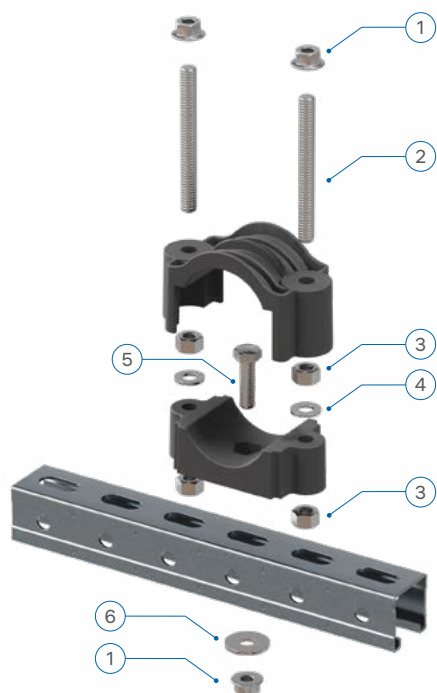


КХП-1x40-65-П. Крепление ТИП 3

«Сквозное крепление» к консолям типа КПН7 на одну гайку

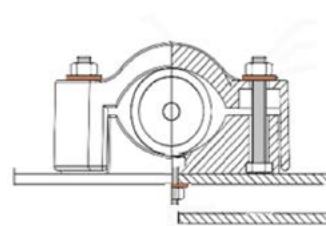


№	Артикул в исп. ЭЦ	Код ЭЦ	Код Т	Кол-во
1	ГМСБ-10.8-DIN-ЭЦ	060610	567009	2
2	ШП-10x100.88-DIN-ЭЦ	864113	564113	2
3	ГМ-10.8-DIN-ЭЦ	067109	567109	4
4	ШМ-10-DIN-ЭЦ	088089	588089	2
5	БМ-8x30.58-DIN-ЭЦ	060463	560463	1
6	ГМСБ-8.8-DIN-ЭЦ	067809	567809	1

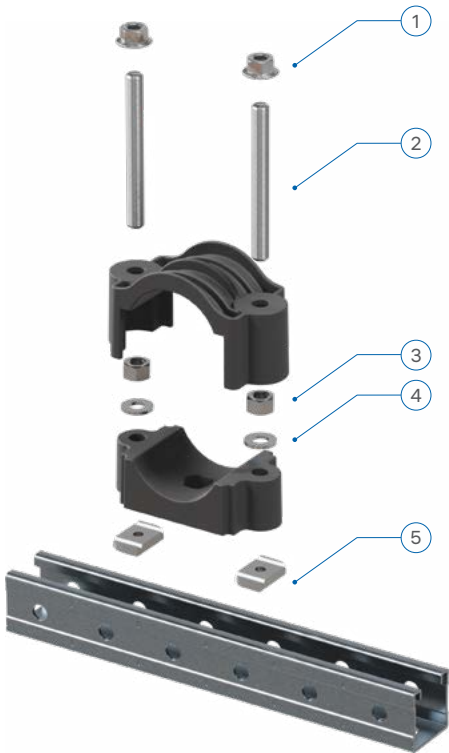


КХП-1x40-65-П. Крепление ТИП 4

«Сквозное крепление» к консолям типа СТРАТ на одну гайку

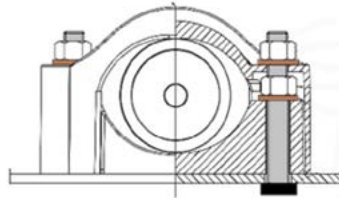


№	Артикул в исп. ЭЦ	Код ЭЦ	Код Т	Кол-во
1	ГМСБ-10.8-DIN-ЭЦ	060610	567009	3
2	ШП-10x100.88-DIN-ЭЦ	864113	564113	2
3	ГМ-10.8-DIN-ЭЦ	067109	567109	4
4	ШМ-10-DIN-ЭЦ	088089	588089	2
5	БМ-8x30.58-DIN-ЭЦ	060463	560463	1
6	ШМУ-10-DIN-ЭЦ	060810	560810	1

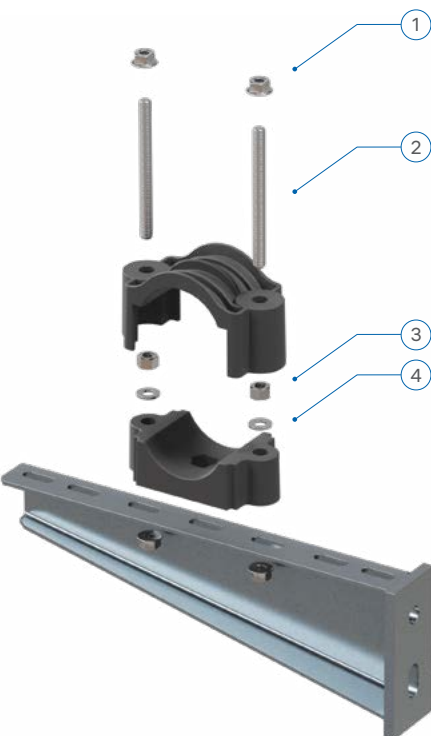


КХП-1x45-70-П. Крепление ТИП 1

«Канальная гайка» к профилю и консолям типа СТРАТ

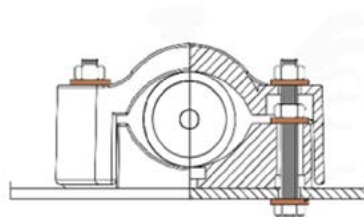


№	Артикул в исп. ЭЦ	Код ЭЦ	Код Т	Кол-во
1	ГМСБ-10.8-DIN-ЭЦ	060610	567009	2
2	ШП-10x150.88-DIN-ЭЦ	864115	564115	2
3	ГМ-10.8-DIN-ЭЦ	067109	567109	2
4	ШМ-10-DIN-ЭЦ	088109	588109	2
5	ГК-М10-8,0-ЭЦ	053913	553913	2

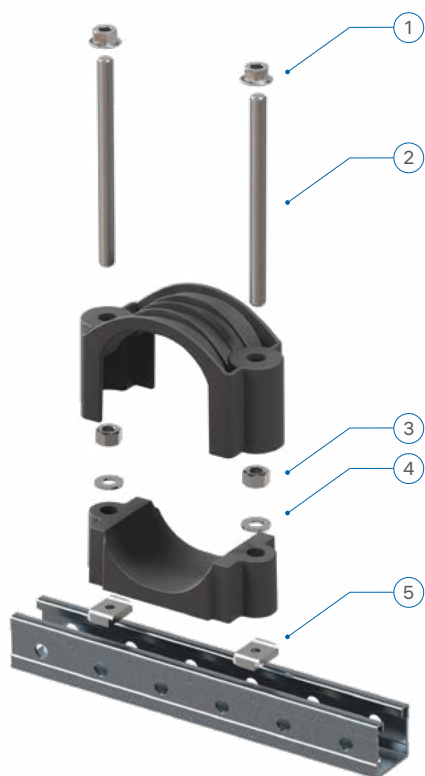


КХП-1x45-70-П. Крепление ТИП 2

«Сквозное крепление» к консолям типа КРН7

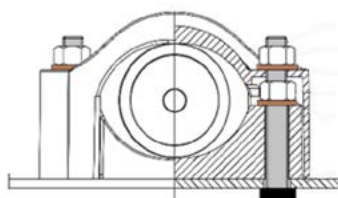


№	Артикул в исп. ЭЦ	Код ЭЦ	Код Т	Кол-во
1	ГМСБ-8.8-DIN-ЭЦ	067809	567809	4
2	ШП-8x150.88-DIN-ЭЦ	864815	564815	2
3	ГМ-8.8-DIN-ЭЦ	067089	567089	2
4	ШМ-8-DIN-ЭЦ	088089	588089	2

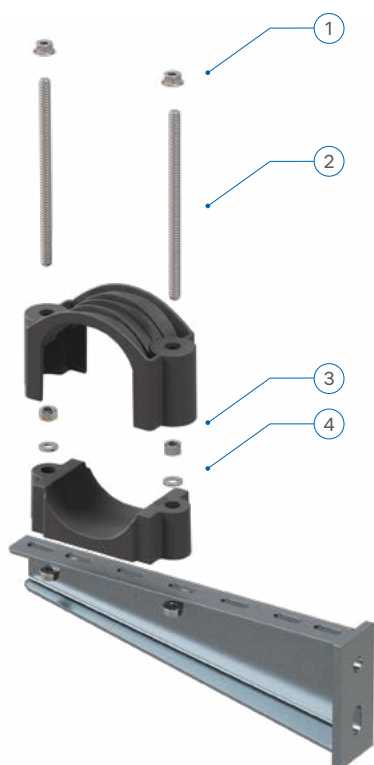


КХП-1х65-90-П. Крепление ТИП 1

«Канальная гайка» к профилю и консолям типа СТРАТ

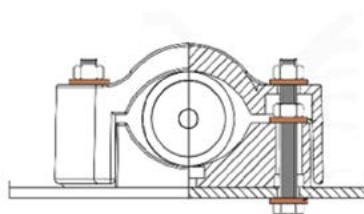


№	Артикул в исп. ЭЦ	Код ЭЦ	Код Т	Кол-во
1	ГМСБ-10.8-DIN-ЭЦ	060610	567009	2
2	ШП-10х150.88-DIN-ЭЦ	864115	564115	2
3	ГМ-10.8-DIN-ЭЦ	067109	567109	2
4	ШМ-10-DIN-ЭЦ	088109	588109	2
5	ГК-М10-8,0-ЭЦ	053913	553913	2

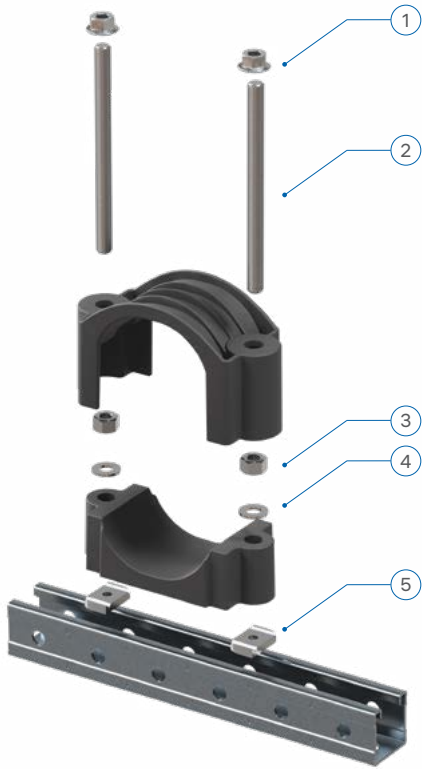


КХП-1х65-90-П. Крепление ТИП 2

«Сквозное крепление» к консолям типа КРН7

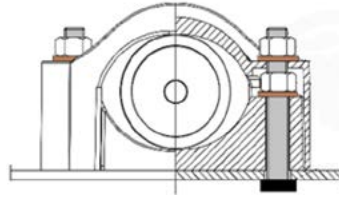


№	Артикул в исп. ЭЦ	Код ЭЦ	Код Т	Кол-во
1	ГМСБ-8.8-DIN-ЭЦ	067809	567809	4
2	ШП-8х150.88-DIN-ЭЦ	864815	564815	2
3	ГМ-8.8-DIN-ЭЦ	067089	567089	2
4	ШМ-8-DIN-ЭЦ	088089	588089	2

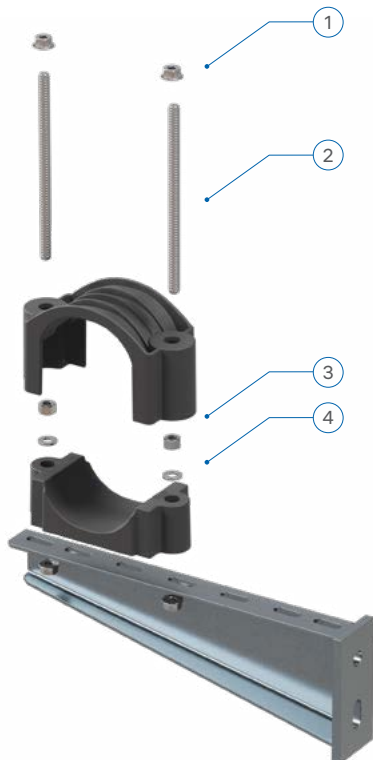


КХПЛ-1x65-90-П. Крепление ТИП 1

«Канальная гайка» к профилю и консолям типа СТРАТ

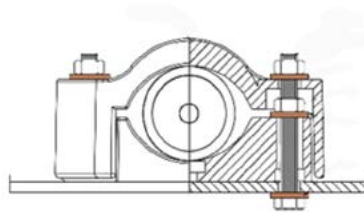


№	Артикул в исп. ЭЦ	Код ЭЦ	Код Т	Кол-во
1	ГМСБ-10.8-DIN-ЭЦ	060610	567009	2
2	ШП-10x150.88-DIN-ЭЦ	864115	564115	2
3	ГМ-10.8-DIN-ЭЦ	067109	567109	2
4	ШМ-10-DIN-ЭЦ	088109	588109	2
5	ГК-М10-8,0-ЭЦ	053913	553913	2

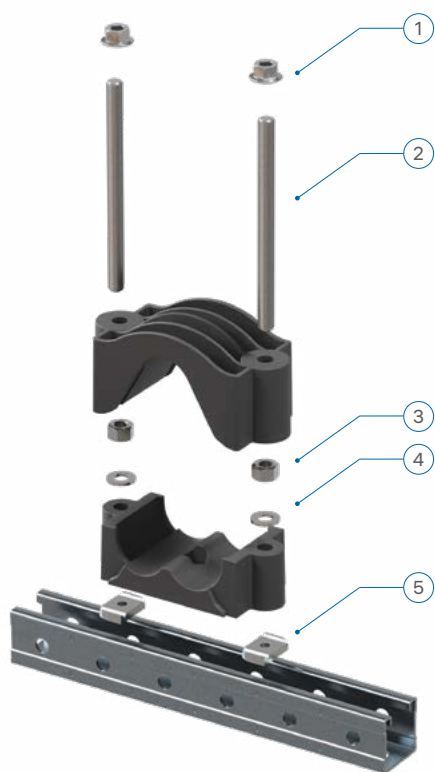


КХПЛ-1x65-90-П. Крепление ТИП 2

«Сквозное крепление» к консолям типа КРН7

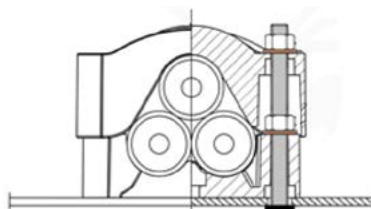


№	Артикул в исп. ЭЦ	Код ЭЦ	Код Т	Кол-во
1	ГМСБ-8.8-DIN-ЭЦ	067809	567809	4
2	ШП-8x150.88-DIN-ЭЦ	864815	564815	2
3	ГМ-8.8-DIN-ЭЦ	067089	567089	2
4	ШМ-8-DIN-ЭЦ	088089	588089	2

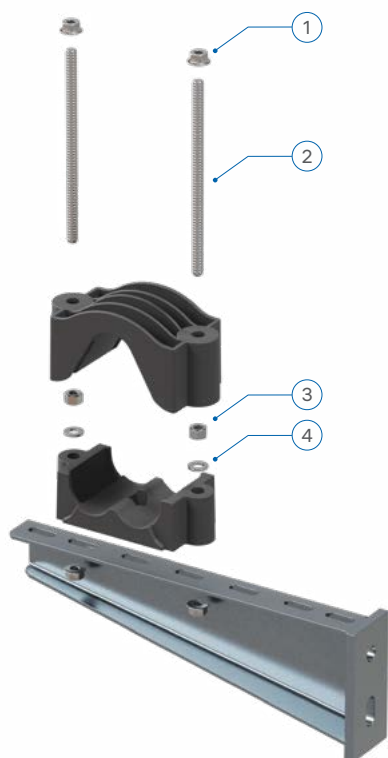


КХП-3x22-42-П. Крепление ТИП 1

«Канальная гайка» к профилю и консолям типа СТРАТ

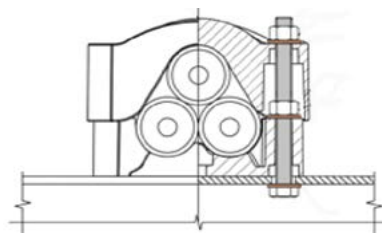


№	Артикул в исп. ЭЦ	Код ЭЦ	Код Т	Кол-во
1	ГМСБ-10.8-DIN-ЭЦ	060610	567009	2
2	ШП-10x150.88-DIN-ЭЦ	864115	564115	2
3	ГМ-10.8-DIN-ЭЦ	067109	567109	2
4	ШМ-10-DIN-ЭЦ	088109	588109	2
5	ГК-М10-8,0-ЭЦ	053913	553913	2

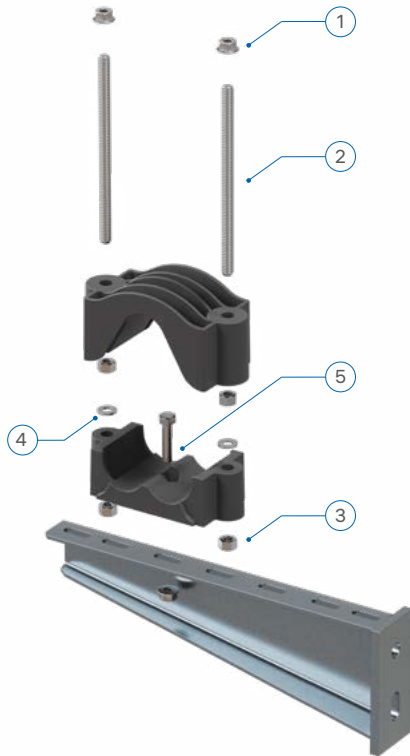


КХП-3x22-42-П. Крепление ТИП 2

«Сквозное крепление» к консолям типа КРН7

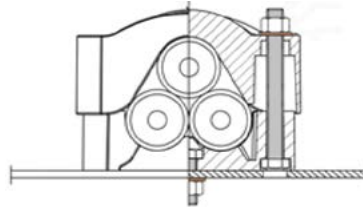


№	Артикул в исп. ЭЦ	Код ЭЦ	Код Т	Кол-во
1	ГМСБ-8.8-DIN-ЭЦ	067809	567809	4
2	ШП-8x150.88-DIN-ЭЦ	864815	564815	2
3	ГМ-8.8-DIN-ЭЦ	067089	567089	2
4	ШМ-8-DIN-ЭЦ	088089	588089	2

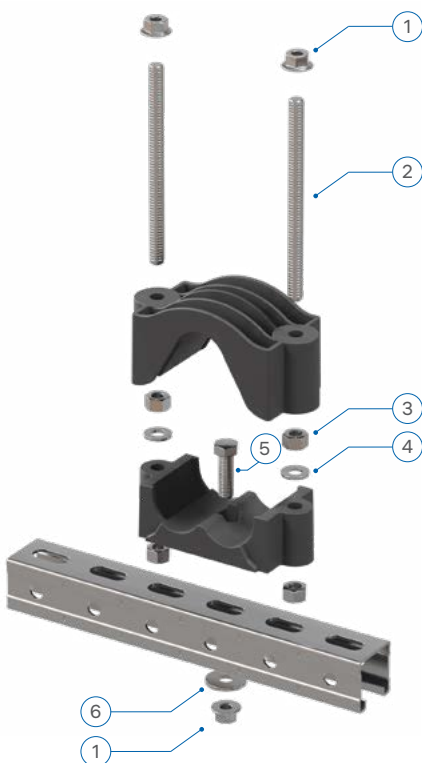


КХП-3х22-42-П. Крепление ТИП 3

«Сквозное крепление» к консолям типа КПН7 на одну гайку

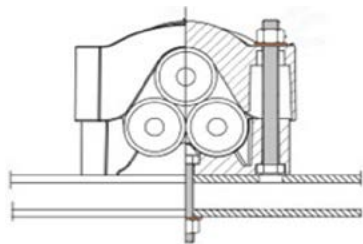


№	Артикул в исп. ЭЦ	Код ЭЦ	Код Т	Кол-во
1	ГМСБ-10.8-DIN-ЭЦ	060610	567009	2
2	ШП-10x150.88-DIN-ЭЦ	864115	564115	2
3	ГМ-10.8-DIN-ЭЦ	067109	567109	4
4	ШМ-10-DIN-ЭЦ	068109	568109	2
5	БМ-8x30.58-DIN-ЭЦ	060463	560463	1



КХП-3х22-42-П. Крепление ТИП 4

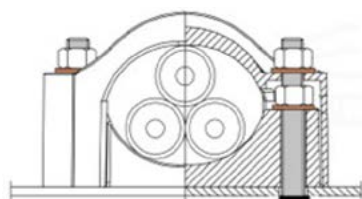
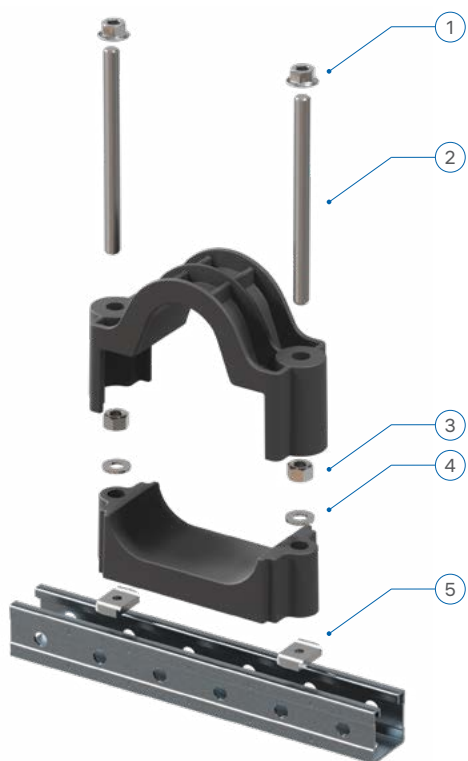
«Сквозное крепление» к консолям типа СТРАТ на одну гайку



№	Артикул в исп. ЭЦ	Код ЭЦ	Код Т	Кол-во
1	ГМСБ-10.8-DIN-ЭЦ	060610	567009	3
2	ШП-10x150.88-DIN-ЭЦ	864115	564115	2
3	ГМ-10.8-DIN-ЭЦ	067109	567109	2
4	ШМ-10-DIN-ЭЦ	088109	588109	2
5	БМ-10x30.58-DIN-ЭЦ	060494	560494	1
6	ШМУ-10-DIN-ЭЦ	060810	560810	1

КХП-3х40-60-П. Крепление ТИП 2

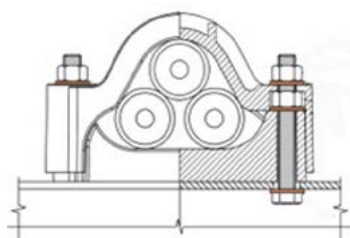
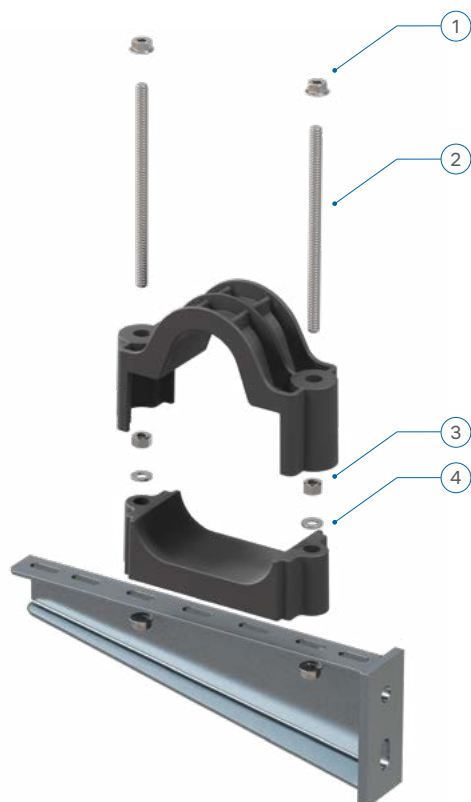
«Канальная гайка» к профилю и консолям типа СТРАТ



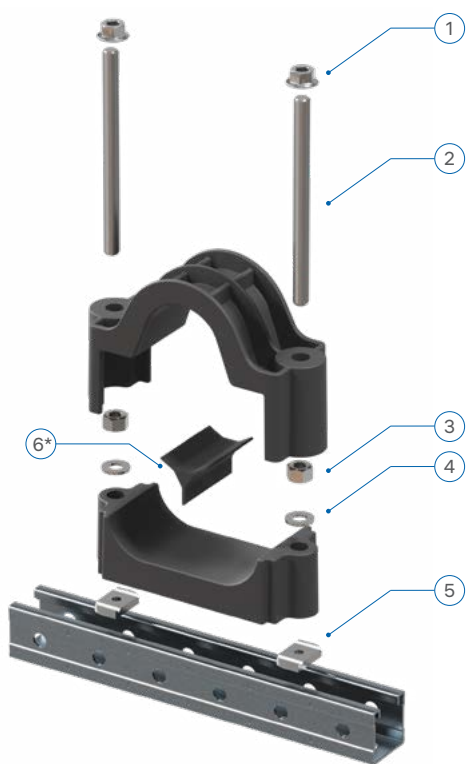
№	Артикул в исп. ЭЦ	Код ЭЦ	Код Т	Кол-во
1	ГМСБ-10.8-DIN-ЭЦ	060610	567009	2
2	ШП-10x150.88-DIN-ЭЦ	864115	564115	2
3	ГМ-10.8-DIN-ЭЦ	067109	567109	2
4	ШМ-10-DIN-ЭЦ	088109	588109	2
5	ГК-M10-8,0-ЭЦ	053913	553913	2

КХП-3х40-60-П. Крепление ТИП 3

«Сквозное крепление» к консолям типа КПН7

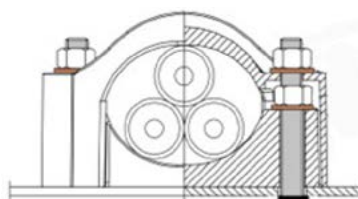


№	Артикул в исп. ЭЦ	Код ЭЦ	Код Т	Кол-во
1	ГМСБ-8.8-DIN-ЭЦ	067809	567809	4
2	ШП-8x150.88-DIN-ЭЦ	864815	564815	2
3	ГМ-8.8-DIN-ЭЦ	067089	567089	2
4	ШМ-8-DIN-ЭЦ	088089	588089	2



КХПМ-3x40-60-П. Крепление ТИП 2

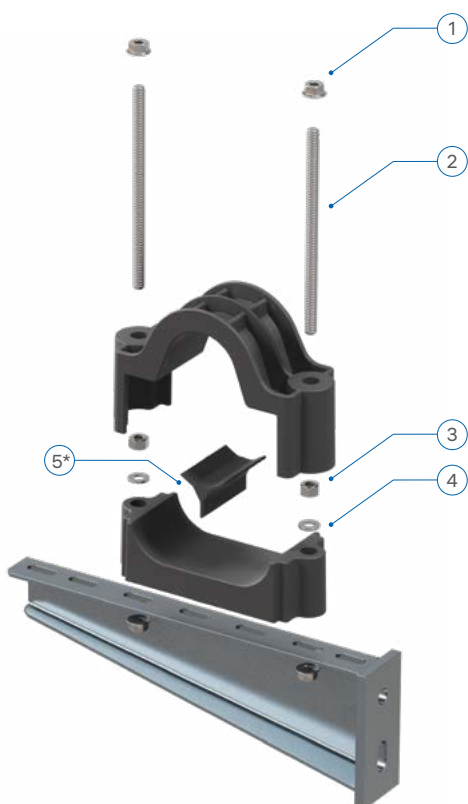
«Канальная гайка» к профилю и консолям типа СТРАТ



№	Артикул в исп. ЭЦ	Код ЭЦ	Код Т	Кол-во
1	ГМСБ-10.8-DIN-ЭЦ	060610	567009	2
2	ШП-10x150.88-DIN-ЭЦ	864115	564115	2
3	ГМ-10.8-DIN-ЭЦ	067109	567109	2
4	ШМ-10-DIN-ЭЦ	088109	588109	2
5	ГК-М10-8,0-ЭЦ	053913	553913	2

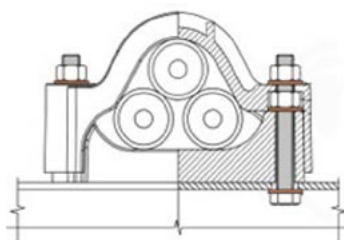


6* Межфазная проставка в комплекте



КХПМ-3x40-60-П. Крепление ТИП 3

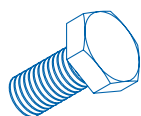
«Сквозное крепление» к консолям типа КРН7



№	Артикул в исп. ЭЦ	Код ЭЦ	Код Т	Кол-во
1	ГМСБ-8.8-DIN-ЭЦ	067809	567809	4
2	ШП-8x150.88-DIN-ЭЦ	864815	564815	2
3	ГМ-8.8-DIN-ЭЦ	067089	567089	2
4	ШМ-8-DIN-ЭЦ	088089	588089	2

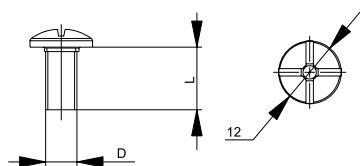


5* Межфазная проставка в комплекте



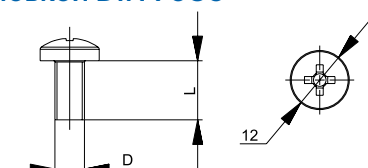
СИСТЕМА КРЕПЕЖА

Винт с подголовником



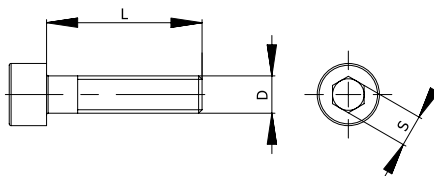
Артикул в исп. ЭЦ	Код ЭЦ	Код Т	Размер (D x L)	Класс прочности	Масса, кг/шт
ВПМ-6x10.48-DIN-ЭЦ	066607	566607	M6x10	4,8	0,004
ВПМ-6x12.48-DIN-ЭЦ	066627	566627	M6x12	4,8	0,005

Винт с полуцилиндрической головкой DIN 7985



Артикул в исп. ЭЦ	Код ЭЦ	Код Т	Размер (D x L)	Класс прочности	Масса, кг/шт
ВМ-6x10.48-DIN-ЭЦ	066109	566109	M6x10	4,8	0,005
ВМ-6x12.48-DIN-ЭЦ	066129	566129	M6x12	4,8	0,005
ВМ-6x16.48-DIN-ЭЦ	066169	566169	M6x16	4,8	0,005
ВМ-6x25.48-DIN-ЭЦ	066025	566025	M6x25	4,8	0,008
ВМ-6x30.48-DIN-ЭЦ	066063	566063	M6x30	4,8	0,009

Винт с цилиндрической головкой и шестигранным углублением под ключ DIN 912

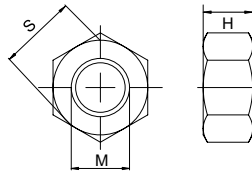


Артикул в исп. ЭЦ	Код ЭЦ	Код Т	Размер (D x L)	Класс прочности	Масса, кг/шт
ВВШ-6x12.88-DIN-ЭЦ	866012	566012	6x12	8.8	0,005
ВВШ-6x16.88-DIN-ЭЦ	866610	566610	6x16	8.8	0,006
ВВШ-6x20.88-DIN-ЭЦ	866620	566620	6x20	8.8	0,007
ВВШ-6x25.88-DIN-ЭЦ	866625	566625	6x25	8.8	0,008
ВВШ-6x30.88-DIN-ЭЦ	866630	566630	6x30	8.8	0,008
ВВШ-8x12.88-DIN-ЭЦ	866810	566810	8x12	8.8	0,011
ВВШ-8x16.88-DIN-ЭЦ	866816	566816	8x16	8.8	0,012
ВВШ-8x20.88-DIN-ЭЦ	866820	566820	8x20	8.8	0,013
ВВШ-8x25.88-DIN-ЭЦ	866825	566825	8x25	8.8	0,015
ВВШ-8x30.88-DIN-ЭЦ	866830	566830	8x30	8.8	0,017
ВВШ-8x35.88-DIN-ЭЦ	866835	566835	8x35	8.8	0,019
ВВШ-10x20.88-DIN-ЭЦ	866120	566120	10x20	8.8	0,023
ВВШ-10x25.88-DIN-ЭЦ	866105	566105	10x25	8.8	0,025
ВВШ-10x30.88-DIN-ЭЦ	866130	566130	10x30	8.8	0,028
ВВШ-10x35.88-DIN-ЭЦ	866101	566101	10x35	8.8	0,030
ВВШ-10x40.88-DIN-ЭЦ	866104	566104	10x40	8.8	0,033
ВВШ-12x40.88-DIN-ЭЦ	866124	566124	12x40	8.8	0,047
ВВШ-12x50.88-DIN-ЭЦ	866125	566125	12x50	8.8	0,055
ВВШ-12x60.88-DIN-ЭЦ	866126	566126	12x60	8.8	0,063
ВВШ-12x70.88-DIN-ЭЦ	866127	566127	12x70	8.8	0,071



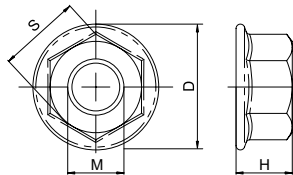
Возможна комплектация изделиями ГОСТ.

Гайка DIN 934



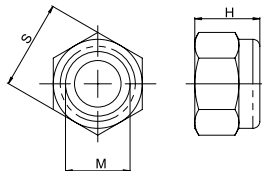
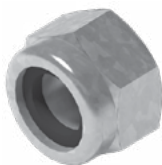
Артикул в исп. ЭЦ	Код ЭЦ	Код Т	Размер (М), мм	Высота (Н), мм	Размер под ключ (S), мм	Класс прочности	Масса, кг/шт
ГМ-6.8-DIN-ЭЦ	067069	567069	M6	5,00	10	8	0,003
ГМ-8.8-DIN-ЭЦ	067089	567089	M8	6,50	13	8	0,005
ГМ-10.8-DIN-ЭЦ	067109	567109	M10	8,00	17	8	0,012
ГМ-12.8-DIN-ЭЦ	067129	567129	M12	10,00	19	8	0,017

Гайка со стопорным буртиком самоподтягивающаяся DIN 6923



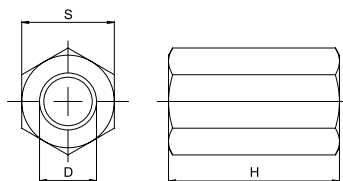
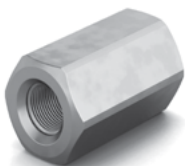
Артикул в исп. ЭЦ	Код ЭЦ	Код Т	Размер (М), мм	Высота (Н), мм	(D), мм	Размер под ключ (S), мм	Класс прочности	Масса, кг/шт
ГМСБ-6.8-DIN-ЭЦ	067609	567609	M6	6	14,2	10	8	0,003
ГМСБ-8.8-DIN-ЭЦ	067809	567809	M8	8	17,9	13	8	0,007
ГМСБ-10.8-DIN-ЭЦ	060610	567009	M10	10	21,8	17	8	0,011
ГМСБ-12.8-DIN-ЭЦ	060612	560612	M12	12	26,0	19	8	0,019

Гайка самоконтрящаяся DIN 985



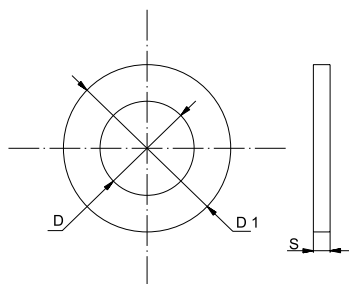
Артикул в исп. ЭЦ	Код ЭЦ	Размер (М), мм	Высота (Н), мм	Размер под ключ (S), мм	Класс прочности	Масса, кг/шт
ГМСК-6.8-DIN-ЭЦ	067669	M6	6	10	8	0,002
ГМСК-8.8-DIN-ЭЦ	067889	M8	8	13	8	0,005
ГМСК-10.8-DIN-ЭЦ	067119	M10	10	17	8	0,011

Гайка соединительная DIN 6334



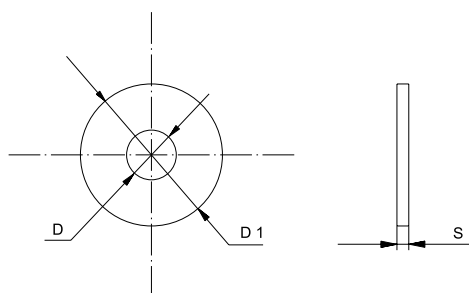
Артикул в исп. ЭЦ	Код ЭЦ	Код Т	Размер (D x H)	Размер под ключ (S), мм	Класс прочности	Масса, кг/шт
ГСМ-6.6-DIN-ЭЦ	069069	569069	M6x18	10	6	0,008
ГСМ-8.6-DIN-ЭЦ	069089	569089	M8x24	13	6	0,018
ГСМ-10.6-DIN-ЭЦ	069109	569109	M10x30	17	6	0,040
ГСМ-12.6-DIN-ЭЦ	069129	569129	M12x36	19	6	0,057

Шайба с узкими полями DIN 125



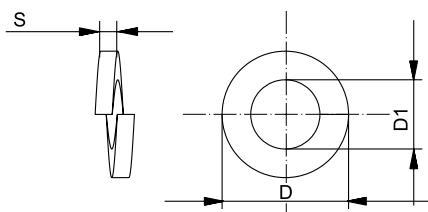
Артикул в исп. ЭЦ	Код ЭЦ	Код Т	Толщина (S), мм	Диаметр (D), мм	Диаметр (D1), мм	Масса, кг/шт
ШМ-6-DIN-ЭЦ	068069	568069	1,6	6,4	12	0,001
ШМ-8-DIN-ЭЦ	068089	568089	1,6	8,4	16	0,002
ШМ-10-DIN-ЭЦ	068109	568109	2,0	10,5	20	0,004
ШМ-12-DIN-ЭЦ	060712	560712	2,5	13	24	0,006

Шайба усиленная (с широкими полями) DIN 9021



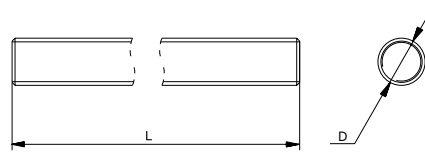
Артикул в исп. ЭЦ	Код ЭЦ	Код Т	Толщина (S), мм	Диаметр (D), мм	Диаметр (D1), мм	Масса, кг/шт
ШМУ-6-DIN-ЭЦ	068609	568609	1,6	6,4	18	0,003
ШМУ-8-DIN-ЭЦ	068809	568809	1,6	8,4	24	0,006
ШМУ-10-DIN-ЭЦ	060810	560810	1,6	10,5	30	0,012
ШМУ-12-DIN-ЭЦ	060812	560812	2,5	13	37	0,022

Шайба-гровер DIN 127



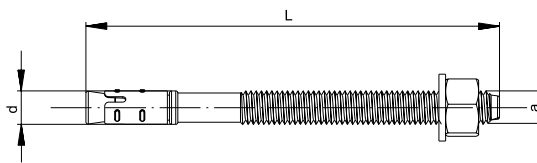
Артикул в исп. ЭЦ	Код ЭЦ	Код Т	Толщина (S), мм	Диаметр (D), мм	Диаметр (D1), мм	Масса, кг/шт
ШМГ-6-DIN-ЭЦ	068669	568669	1,6	11,8	6,1	0,001
ШМГ-8-DIN-ЭЦ	068889	568889	2,0	14,8	8,1	0,002
ШМГ-10-DIN-ЭЦ	068119	568119	2,2	18,1	10,2	0,003
ШМГ-12-DIN-ЭЦ	068219	568219	2,5	21,1	12,2	0,004

Шпилька резьбовая DIN 975



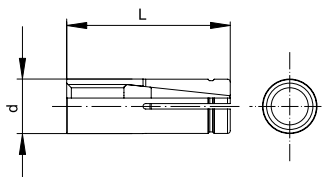
Артикул в исп. ЭЦ	Код ЭЦ	Код Т	Размер (D x L)	Длина (L), м	Класс прочности	Масса, кг/шт
ШП-6x2000.46-DIN-ЭЦ	064629	-	M6x2000	2	4,6	0,354
ШП-8x2000.46-DIN-ЭЦ	064829	564829	M8x2000	2	4,6	0,638
ШП-10x2000.46-DIN-ЭЦ	064109	564109	M10x2000	2	4,6	1,000
ШП-12x2000.46-DIN-ЭЦ	064129	564129	M12x2000	2	4,6	1,450
ШП-6x1000.46-DIN-ЭЦ	064619	564619	M6x1000	1	4,6	0,168
ШП-8x1000.46-DIN-ЭЦ	064819	564819	M8x1000	1	4,6	0,319
ШП-10x1000.46-DIN-ЭЦ	064119	564119	M10x1000	1	4,6	0,500

Анкерный болт клиновой



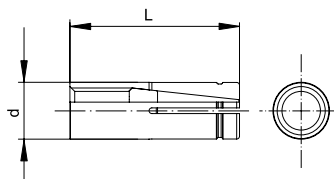
Артикул в исп. ЭЦ	Код ЭЦ	Код Т	Размер	Длина (L), мм	Диаметр резьбы (a), мм	Диаметр сверла (d), мм	Глубина бурения, мм	Момент затяжки, Нм	Мак толщина прикрепляемой детали, мм	Нагрузка на вырывание для бетона В20, кН	Нагрузка на срез для бетона В20, кН	Масса, кг/шт
АБК-6x40-ЭЦ	062649	562649	M6x40	40	6	6	35	10	10	4,2	4	0,011
АБК-6x60-ЭЦ	062669	562669	M6x60	60	6	6	50	8	20	4,2	4	0,013
АБК-6x65-ЭЦ	062661	562661	M6x65	65	6	6	50	8	20	4,2	4	0,017
АБК-8x80-ЭЦ	062309	562309	M8x80	80	8	8	60	8	25	6	7,3	0,031
АБК-8x95-ЭЦ	062891	562891	M8x95	95	8	8	70	15	30	6	7,3	0,038
АБК-8x105-ЭЦ	062319	562319	M8x105	105	8	8	80	15	30	6	7,3	0,042
АБК-8x120-ЭЦ	062811	562811	M8x120	120	8	8	80	15	50	6	7,3	0,046
АБК-8x150-ЭЦ	062859	562859	M8x150	150	8	8	120	15	40	6	7,3	0,058
АБК-10x65-ЭЦ	062169	562169	M10x65	65	10	10	60	45	10	10,7	11,6	0,034
АБК-10x80-ЭЦ	062189	562189	M10x80	80	10	10	60	45	25	10,7	11,6	0,040
АБК-10x95-ЭЦ	062199	562199	M10x95	95	10	10	80	45	25	10,7	11,6	0,060
АБК-10x120-ЭЦ	062102	562102	M10x120	120	10	10	80	30	40	10,7	11,6	0,072
АБК-12x120-ЭЦ	062149	562149	M12x120	120	12	12	90	50	20	13,3	16,8	0,108

Анкер забивной стальной



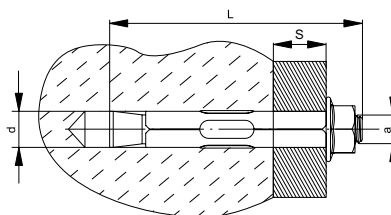
Артикул в исп. ЭЦ	Код ЭЦ	Код Т	Размер	Длина (L), мм	Диаметр сверла (d), мм	Глубина бурения, мм	Момент затяжки, Нм	Нагрузка на вырывание для бетона В20, кН	Масса, кг/шт
АЗМ-6x25-ЭЦ	063629	563629	M6x25	25	8	28	4	3,0	0,007
АЗМ-8x30-ЭЦ	063839	563839	M8x30	30	10	33	8	4,6	0,013
АЗМ-10x40-ЭЦ	063109	563109	10x40	40	12	50	30	7,1	0,023
АЗМ-12x50-ЭЦ	063129	563129	12x50	50	16	60	50	9,9	0,045

Анкер распорный латунный



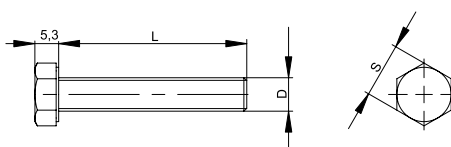
Артикул	Код для заказа Латунь	Размер	Длина (L), мм	Диаметр сверла (d), мм	Глубина бурения, мм	Момент затяжки, Нм	Нагрузка на вырывание для бетона В20, кН	Масса, кг/шт
АЗМ-6x30-Л	063069	M6	30	8	28	4	0,65	0,007
АЗМ-8x30-Л	063089	M8	30	10	33	8	1,1	0,013
АЗМ-10x40-Л	060110	M10	40	12	43	15	1,6	0,007

Анкерный болт с гайкой



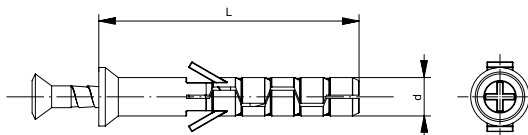
Артикул в исп. ЭЦ	Код ЭЦ	Код Т	Максимальная толщина приклеяемого материала (s), мм	Диаметр сверла (d), мм	Диаметр резьбы (a), мм	Длина (L), мм	Минимальная глубина бурения, мм	Момент затяжки в бетоне, Нм	Нагрузка на вырывание для бетона В20, кН	Нагрузка на срез для бетона В20, кН	Масса, кг/шт
АБМ-8x85-ЭЦ	060268	-	33	8	M6	85	50	8	1,4	2,5	0,030
АБМ-8x100-ЭЦ	062061	-	48	8	M6	100	50	8	1,4	2,5	0,036
АБМ-8x120-ЭЦ	062062	-	68	8	M6	120	50	8	1,4	2,5	0,043
АБМ-10x97-ЭЦ	062889	562889	33	10	M8	97	60	25	2,1	4,5	0,053
АБМ-10x125-ЭЦ	060282	562829	61	10	M8	125	60	25	2,1	4,5	0,068
АБМ-10x150-ЭЦ	062081	562081	86	10	M8	150	60	25	2,1	4,5	0,079
АБМ-12x100-ЭЦ	062100	562100	22	12	M10	100	70	40	2,8	7,3	0,086
АБМ-12x130-ЭЦ	062130	562130	52	12	M10	130	70	40	2,8	7,3	0,106
АБМ-12x150-ЭЦ	060251	562159	72	12	M10	150	70	40	2,8	7,3	0,119
АБМ-16x110-ЭЦ	062010	562010	23	16	M12	110	80	50	4,2	8,8	0,155

Болт полнорезной с шестигранной головкой DIN 933



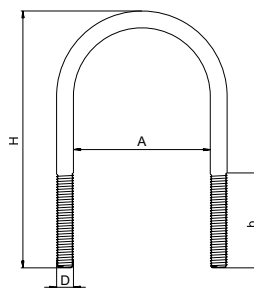
Артикул в исп. ЭЦ	Код ЭЦ	Код Т	Размер (D x L)	Размер под ключ (S), мм	Класс прочности	Масса, кг/шт
БМ-8x20.58-DIN-ЭЦ	060460	565820	M8x20	13	5,8	0,012
БМ-8x35.58-DIN-ЭЦ	065839	565839	M8x35	13	5,8	0,017
БМ-8x40.58-DIN-ЭЦ	065809	565809	M8x40	13	5,8	0,019
БМ-8x45.58-DIN-ЭЦ	065859	565859	M8x45	13	5,8	0,020
БМ-8x50.58-DIN-ЭЦ	060467	560467	M8x50	13	5,8	0,021
БМ-8x55.58-DIN-ЭЦ	065559	565559	M8x55	13	5,8	0,023
БМ-8x100.58-DIN-ЭЦ	060442	560442	M8x100	13	5,8	0,044
БМ-10x20.58-DIN-ЭЦ	060491	560491	M10x20	17	5,8	0,022
БМ-10x25.58-DIN-ЭЦ	060493	560493	M10x25	17	5,8	0,023
БМ-10x35.58-DIN-ЭЦ	060495	560495	M10x35	17	5,8	0,029
БМ-10x45.58-DIN-ЭЦ	065109	565109	M10x45	17	5,8	0,034
БМ-10x65.58-DIN-ЭЦ	065065	565065	M10x65	17	5,8	0,049
БМ-10x70.58-DIN-ЭЦ	060400	560400	M10x70	17	5,8	0,050
БМ-10x75.58-DIN-ЭЦ	065075	565075	M10x70	17	5,8	0,049
БМ-10x80.58-DIN-ЭЦ	060401	560401	M10x80	17	5,8	0,050
БМ-12x30.58-DIN-ЭЦ	060412	560412	M12x30	19	5,8	0,038
БМ-12x45.58-DIN-ЭЦ	060415	560415	M12x45	19	5,8	0,049
БМ-12x50.58-DIN-ЭЦ	065129	565129	M12x50	19	5,8	0,059
БМ-12x70.58-DIN-ЭЦ	060419	560419	M12x70	19	5,8	0,066
БМ-12x90.58-DIN-ЭЦ	060451	560451	M12x90	19	5,8	0,082
БМ-12x100.58-DIN-ЭЦ	060403	560403	M12x100	19	5,8	0,088

Дюбель-гвоздь



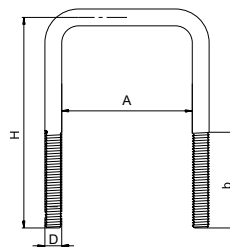
Артикул в исп. ЭЦ	Код ЭЦ	Размер (d x L)	Масса, кг/шт
ДГ-6x40-ЭЦ	061649	6x40	0,004
ДГ-8x60-ЭЦ	061869	8x60	0,010

Хомут крепления U-образный



Артикул в исп. ЭЦ	Код ЭЦ	Размер (D)	Высота (H), мм	Ширина (A), мм	Длина резьбы (b), мм	Масса, кг/шт
ХК-U-8x65-ЭЦ	052286	M8	122	65	45	0,100
ХК-U-8x80-ЭЦ	052288	M8	137	80	45	0,116
ХК-U-8x90-ЭЦ	052289	M8	147	90	45	0,126
ХК-U-8x110-ЭЦ	052280	M8	167	110	45	0,150

Хомут крепления П-образный



Артикул в исп. ЭЦ	Код ЭЦ	Размер (D)	Высота (H), мм	Ширина (A), мм	Длина резьбы (b), мм	Масса, кг/шт
ХК-П-8x40-ЭЦ	052484	M8	80	42	45	0,070
ХК-П-8x60-ЭЦ	052486	M8	100	62	45	0,093
ХК-П-8x80-ЭЦ	052488	M8	120	83	45	0,117
ХК-П-8x100-ЭЦ	052480	M8	140	102	45	0,138

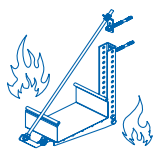
Краска цинковая



Артикул	Код для заказа	Масса, г	Упаковка, шт	Масса упаковки, кг
КЦ	500034	520	12	6,24

Огнестойкость





Огнестойкие кабельные линии

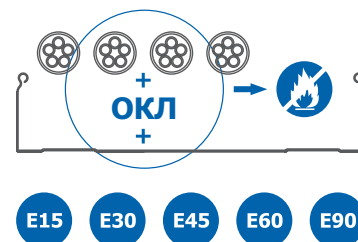
Огнестойкая кабельная линия (ОКЛ) представляет собой совокупность огнестойких кабелей и кабеленесущих систем, которая сохраняет работоспособность при пожаре определенное время.



Понятие ОКЛ было введено в 2012 году в связи с ужесточением требований, предъявляемых к пожарной безопасности промышленных и гражданских объектов строительства. Данные требования диктует статья 82 Федерального закона № 123 «Технический регламент о требованиях пожарной безопасности» (редакция 2022 г.): кабельные линии систем противопожарной защиты должны сохранять работоспособность в условиях пожара в течение времени, необходимого для выполнения их функций.

К таким системам относятся:

- системы, отвечающие за обеспечение деятельности подразделений пожарной охраны;
- системы аварийного освещения на путях эвакуации;
- системы аварийной вентиляции и противодымной защиты;
- системы автоматического пожаротушения;
- системы внутреннего противопожарного водопровода;
- лифты для транспортировки подразделений пожарной охраны.



Испытания на огнестойкость систем ОКЛ должны проходить в соответствии с ГОСТ Р 53316-2021 «Электропроводки. Сохранение работоспособности в условиях стандартного температурного режима пожара. Методы испытаний». В результате испытаний каждой линии присваивается свой предел огнестойкости (Е).

Огнестойкие кабельные линии, созданные на базе металлических кабельных лотков OSTEC, – сертифицированные решения, разработанные совместно с надежными производителями кабельной продукции, пластиковых труб и других комплектующих, отвечающие современным требованиям пожарной безопасности. В зависимости от огнестойкости лотков и аксессуаров (потери несущей способности R), а также от типа кабелей потребитель может спроектировать линию на 5 доступных пределов огнестойкости: E15, E30, E45, E60, E90 с сохранением работоспособности 15, 30, 45, 60 и 90 минут соответственно.

Параметры огнестойкости продукции OSTEC

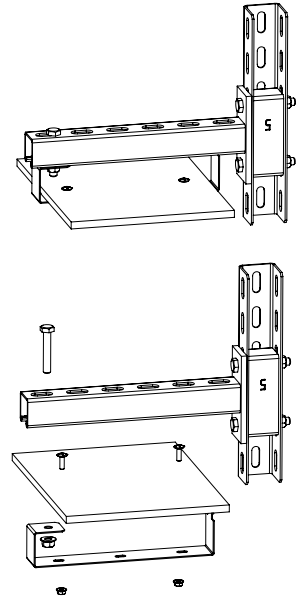
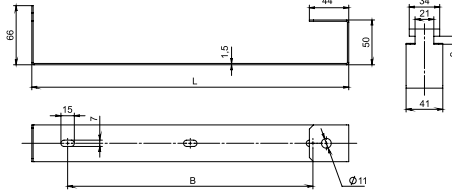
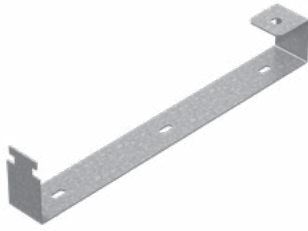
Тип лотка	Артикул	Предел огнестойкости (R)
Лотки металлические OSTEC серий ЛНМЗТ и ЛПМЗТ с крышками и без крышек	ЛНМЗТ ЛПМЗТ	R90
Лотки металлические OSTEC серий УЛН и УЛП с крышками и без крышек	УЛН УЛП	R90
Лотки лестничные металлические OSTEC серии НЛО	НЛО	R90
Лотки проволочные OSTEC серии ПЛМ с крышками и без крышек	ПЛМ	R90

Таблицы для подбора сочетаний лотков и кабелей в составе ОКЛ приводятся в ТУ и сертификатах. Для организации ОКЛ достаточно знать требования по времени работоспособности кабельной трассы на объекте, типы и количество кабелей. Информация о правильной организации линий приведена в инструкциях по монтажу. Для решения сложных проектов сотрудники нашей компании готовы провести консультацию по созданию ОКЛ, соответствующей требованиям вашего объекта.



Актуальные сертификаты ОКЛ доступны на нашем сайте <https://ostec.ru> в разделе «Поддержка» <https://ostec.ru/support/certs/ognestoykost/>

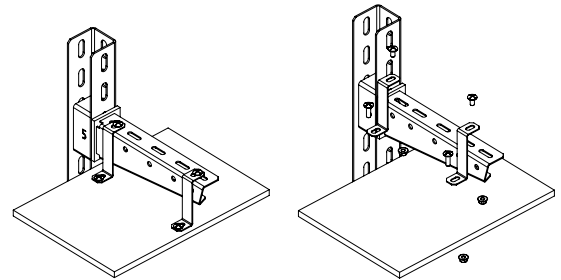
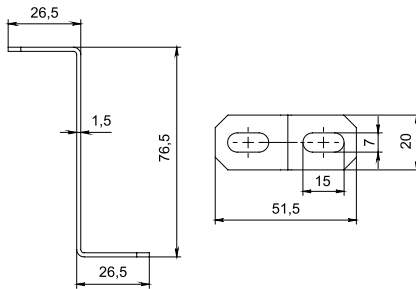
Держатель огнестойкой перегородки для СТРАТ-консолей ДОПС



Артикул в исп. СЦ	Код СЦ	Код ГЦ	Код О	Ширина (В), мм	Длина (L), мм	Масса, кг/шт
ДОПС-200-1,5-СЦ	071123	371123	271123	174	254	0,18
ДОПС-300-1,5-СЦ	071133	371133	271133	274	354	0,23
ДОПС-400-1,5-СЦ	071143	371143	271143	374	454	0,28
ДОПС-500-1,5-СЦ	071153	371153	271153	474	554	0,33
ДОПС-600-1,5-СЦ	071163	371163	271163	574	654	0,38

Держатель ДОПС предназначен для крепления огнестойкой перегородки к консолям СТРАТ-системы.

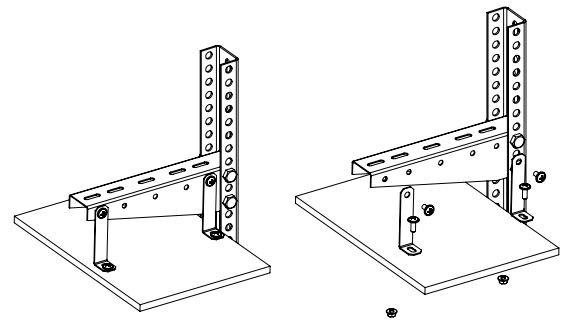
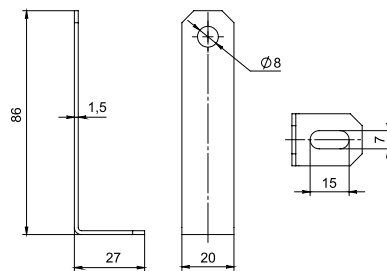
Держатель огнестойкой перегородки боковой ДОПБ



Артикул в исп. СЦ	Код СЦ	Код ГЦ	Код О	Масса, кг/шт
ДОПБ-1,5-СЦ	071173	371173	271173	0,03

Держатель ДОПБ предназначен для крепления огнестойкой перегородки.

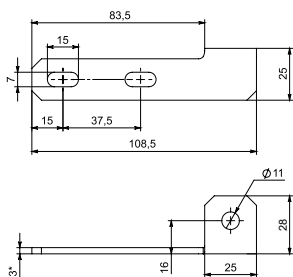
Держатель огнестойкой перегородки верхний ДОПВ



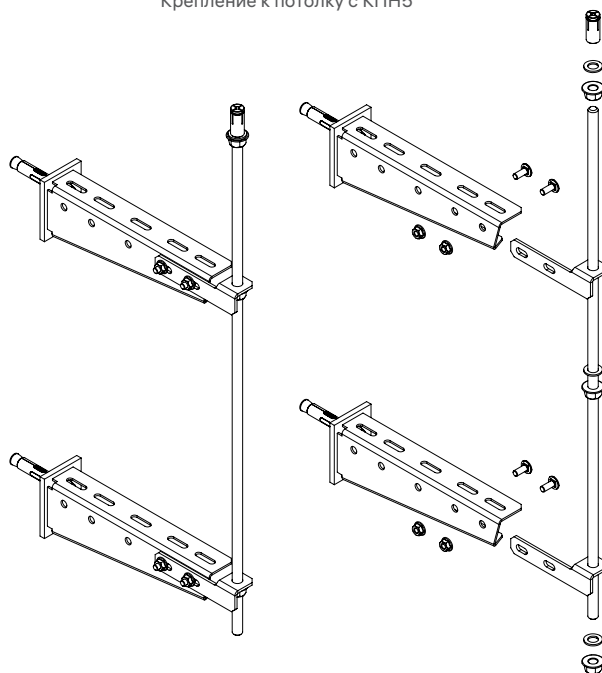
Артикул в исп. СЦ	Код СЦ	Код ГЦ	Код О	Масса, кг/шт
ДОПВ-1,5-СЦ	071183	371183	271183	0,02

Держатель ДОПВ предназначен для крепления огнестойкой перегородки.

Кронштейн для консоли поддерживающий прямой ККПП



Крепление к потолку с КПН5

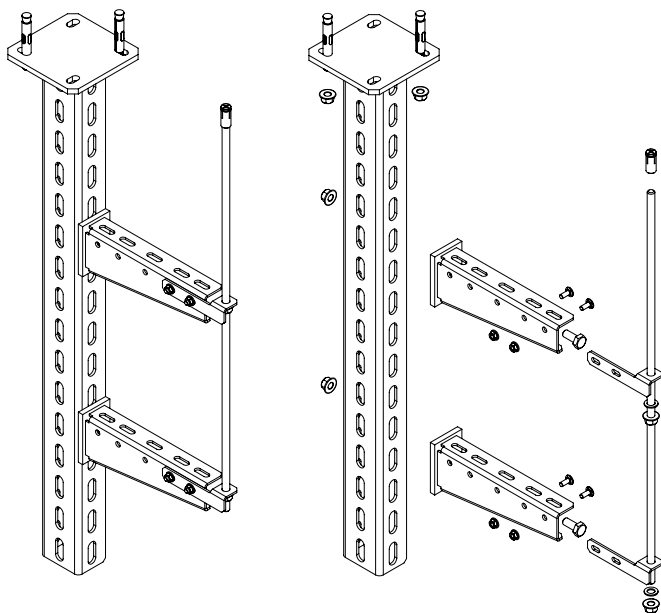


Артикул в исп.	Код	Масса, кг/компл
ККПП-3,0-СЦ	055404	0,09

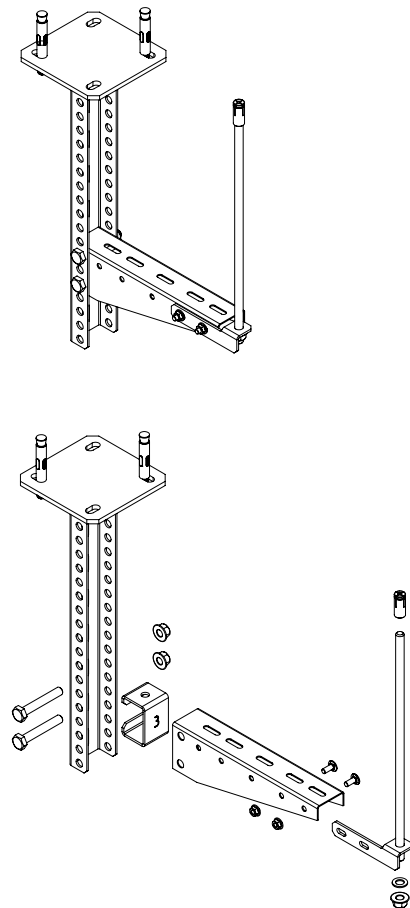


- В состав комплекта входят:
- ККПП – 1 штука;
 - Винт М6х12 – 2 штуки;
 - Гайка с буртиком М6 – 2 штуки;
 - Гайка с буртиком М8 – 2 штуки.

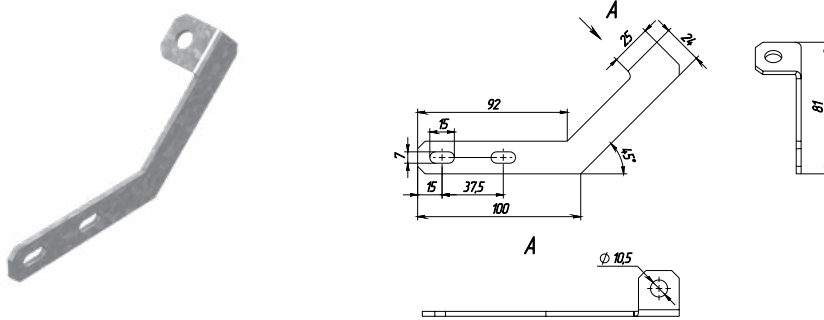
Крепление с СПС7 и КПН7



Крепление с СПС3 и КПН3



Кронштейн для консоли поддерживающий 135 градусов ККПП-135

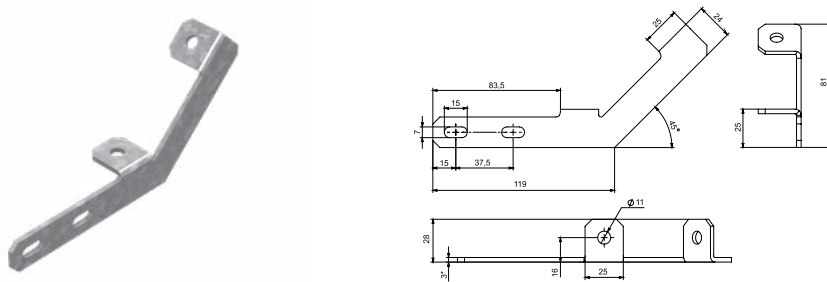


Артикул в исп. СЦ	Код СЦ	Масса, кг/компл
ККПП-135-3,0-СЦ	055422	0,28



В состав комплекта входят:
 - ККПП-135 – 1 штука;
 - КГДН – 1 штука;
 - Винт М6х12 – 2 штуки;
 - Гайка с буртиком М6 – 2 штуки;
 - Гайка с буртиком М8 – 4 штуки.

Кронштейн для консоли поддерживающий 135 градусов многоуровневый ККП-135

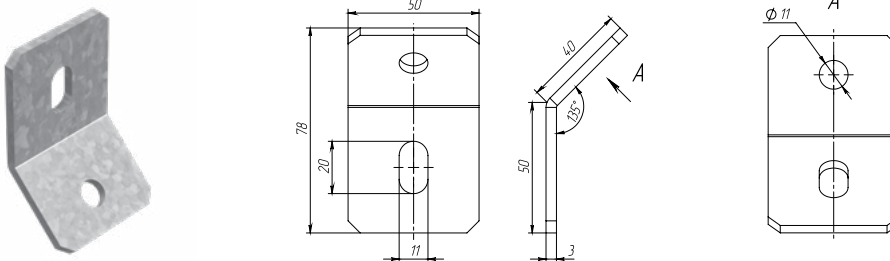


Артикул в исп. СЦ	Код СЦ	Масса, кг/компл
ККП-135-3,0-СЦ	055405	0,29



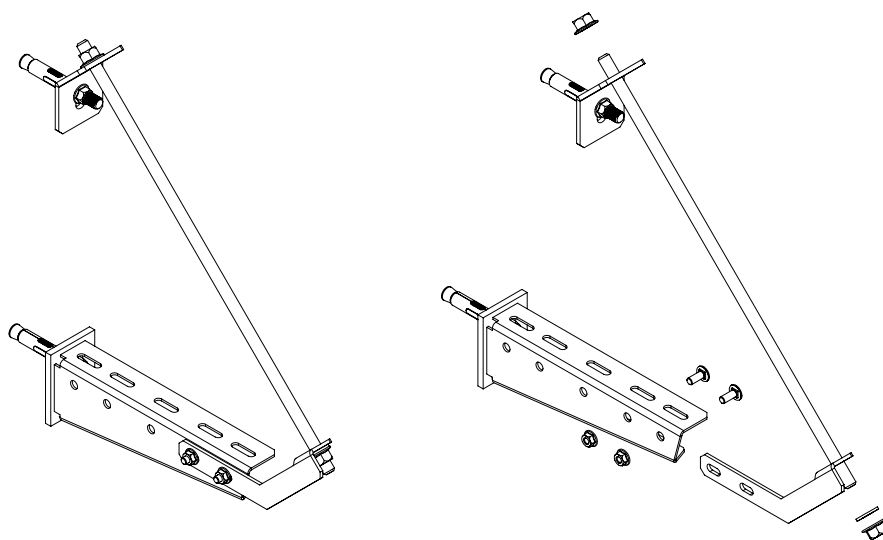
В состав комплекта входят:
 - ККП-135 – 1 штука;
 - КГДН – 1 штука;
 - Винт М6х12 – 2 штуки;
 - Гайка с буртиком М6 – 2 штуки;
 - Гайка с буртиком М8 – 4 штуки.

Кронштейн поддерживающий настенный КГДН

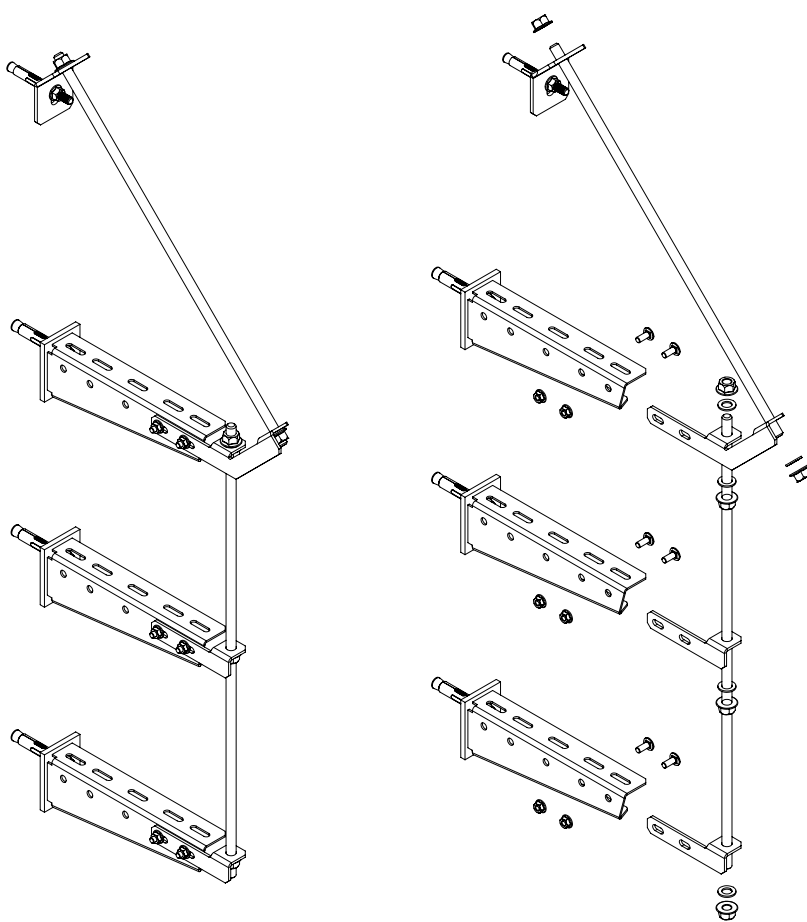


Артикул в исп. СЦ	Код СЦ	Масса, кг/шт
КГДН-3,0-СЦ	055419	0,10

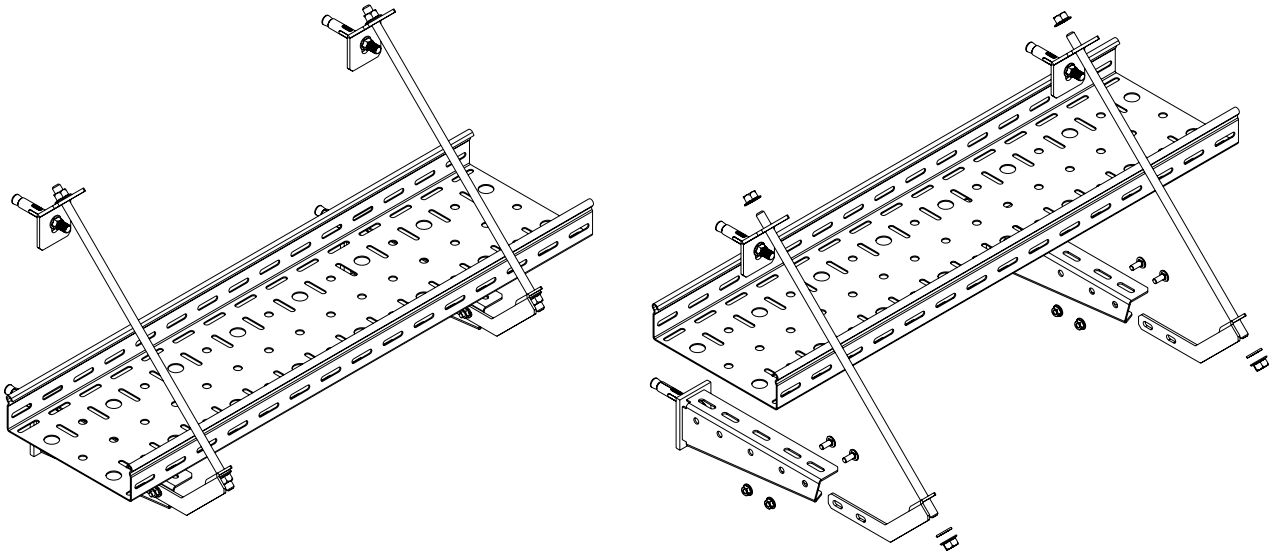
Крепление к стене с одной консолью КПН5



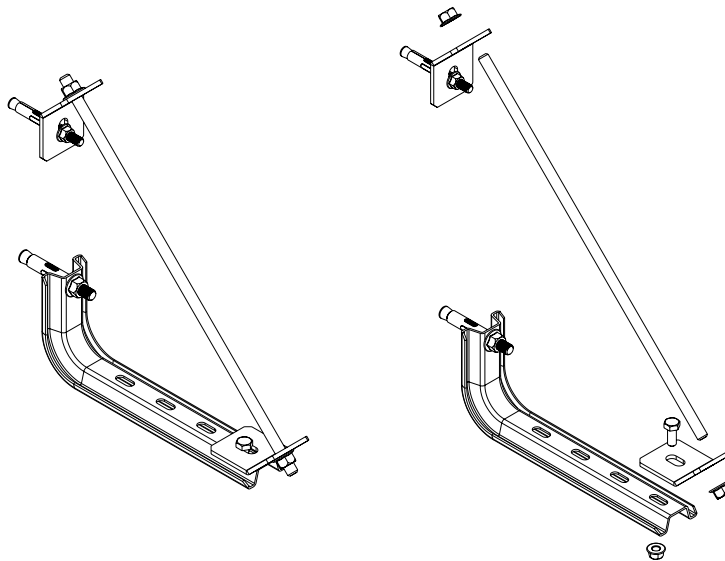
Крепление к стене с тремя консолями КПН5



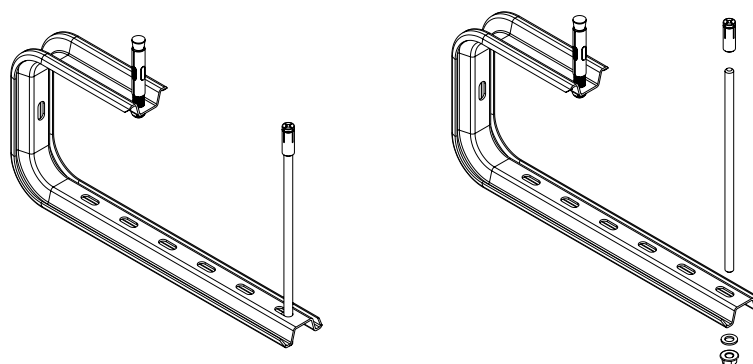
Крепление к стене с лотком и с КПНБ



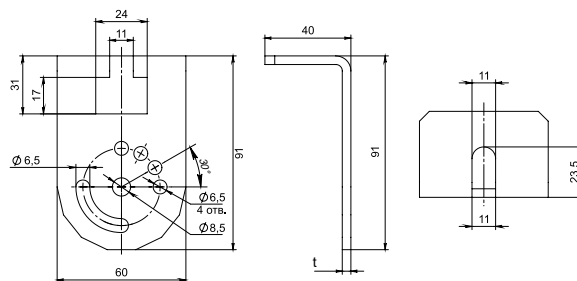
Крепление к стене с ПНУ



Крепление с СППУ



Соединитель шарнирный для шпильки СШШ

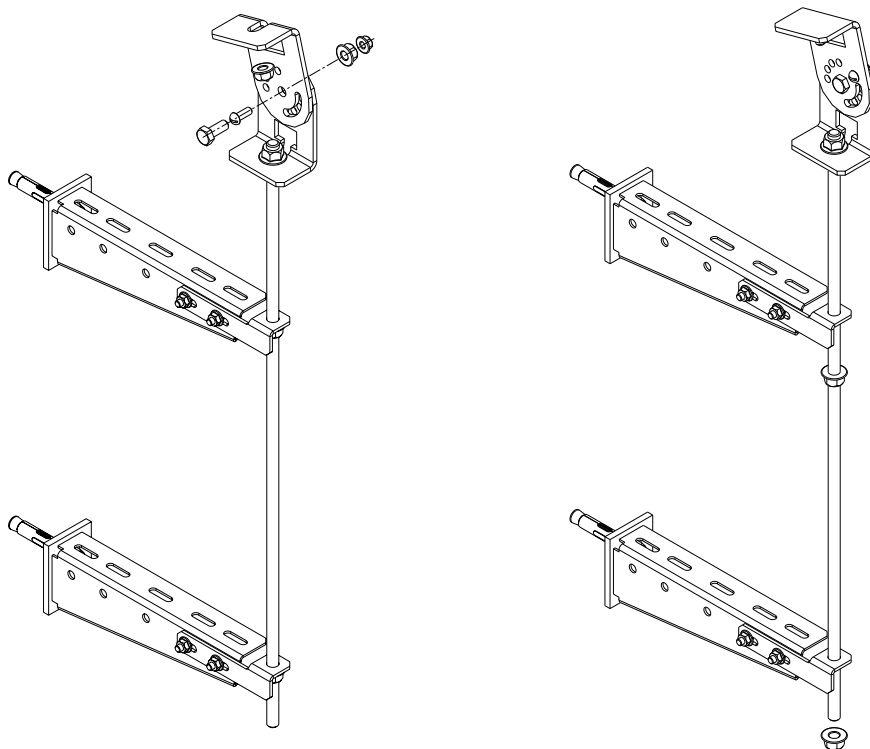


Артикул в исп. ЭЦ	Код ЭЦ	Код СЦ	Толщина металла (t), мм	Масса, кг/компл.
СШШ-4,0-ЭЦ	855411	-	4,0	0,40
СШШ-2,0-СЦ	-	055421	2,0	0,22



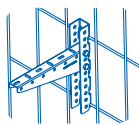
В состав комплекта входят:

- СШШ – 2 штуки;
- Винт М6х20 – 1 штука;
- Гайка с буртиком М6 – 1 штука;
- Болт М8х20 – 1 штука;
- Гайка М8 – 1 штука.



OSTEC-ПЕРИМЕТР



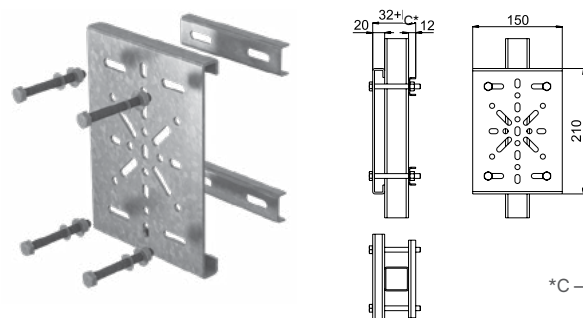


Система OSTEC-ПЕРИМЕТР

Система OSTEC-ПЕРИМЕТР предназначена для монтажа кабельных лотков, а также системы освещения и охранной сигнализации непосредственно на столбах и сетчатых панелях шириной 2500–3000 мм с ячейками высотой 100, 150, 200 мм и толщиной прутка до 5 мм. Возможно изготовление продукции нестандартных размеров по чертежам заказчика.

Система OSTEC-ПЕРИМЕТР позволяет прокладывать в лотках силовые и контрольные кабели по конструкциям ограждений путем болтового присоединения к опорам монтажных комплектов: КМПЛО (крепление монтажной пластины к опорам для установки сопутствующего оборудования: фонари, датчики, клеммные коробки, антенны, камеры CCTV и т. п.), КСОО(КПН), а также универсальных профилей под консоль с вылетом 100 мм и 200 мм: крепление к сетке УКСБ путем отгиба фиксаторов. На каждую сетчатую панель шириной от 2500 мм до 3000 мм необходимо монтировать не менее двух опор во избежание ее деформации. При расчете шага опор необходимо учитывать снеговую нагрузку.

Крепление монтажной пластины к опорам ограждения КМПЛО



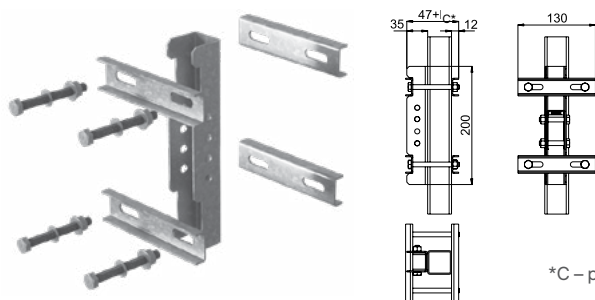
*C – размер опоры ограждения 40-60 мм.

Артикул в исп. СЦ	Код СЦ	Код ГЦ	Масса, кг/шт
КМПЛО-3,0-СЦ	056944	356944	1,21

Крепление монтажной пластины к опорам ограждений предназначено для монтажа опорных элементов (элементы монтажной системы OSTEC) и дополнительного оборудования (систем видеонаблюдения, освещения) к опорам (столбам) ограждений. Крепеж для монтажа на опоры ограждения с сечением 40x40 и 60x60 входит в стандартную комплектацию КМПЛО. Для монтажа на квадратную опору 80x80 необходимо дополнительно предусмотреть болты БМ-8x130.58 в количестве 4 штук.

Комплектный артикул	КПН1-100-1,2-СЦ	КПН1-200-1,5-СЦ
	тах нагрузка на кронштейн, кг	
КПН1+НПП+КМПЛО	150	146

Крепление стойки КПН к опорам ограждения КСОО(КПН)



*C – размер опоры ограждения 40-60 мм.

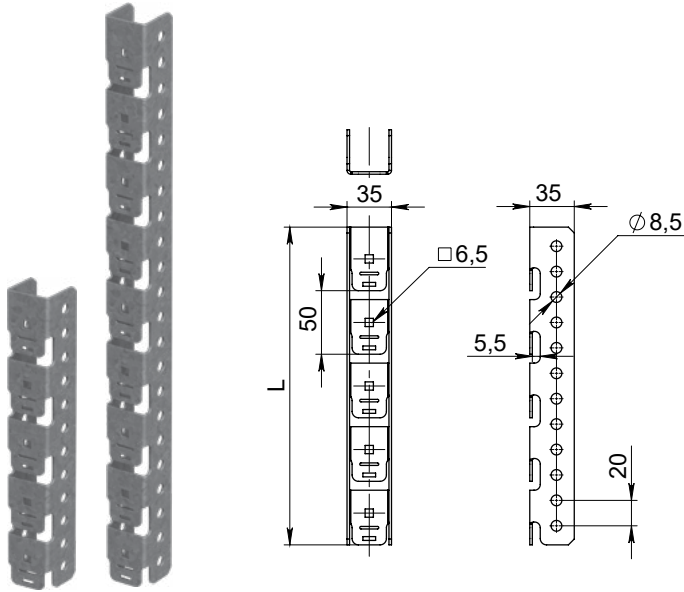
Артикул в исп. СЦ	Код СЦ	Код ГЦ	Масса, кг/шт
КСОО(КПН)-2,0-СЦ	056945	356945	0,82

Крепление стойки КПН к опорам ограждений предназначено для монтажа опорных элементов монтажной системы OSTEC к опорам (столбам) ограждений. Крепеж входит в стандартную комплектацию КСОО(КПН). Крепеж для монтажа на опоры ограждения с сечением 40x40 и 60x60 входит в стандартную комплектацию КСОО(КПН). Для монтажа на квадратную опору 80x80 необходимо дополнительно предусмотреть болты БМ-8x130.58 в количестве 4 штук.

Комплектный артикул	КПН1-100-1,2-СЦ	КПН1-200-1,5-СЦ
	тах нагрузка на кронштейн, кг	
КПН1+КСОО(КПН)	150	146

Предусмотрена возможность монтажа к опорам ограждений (столбы круглого сечения до $\varnothing 109$ мм и квадратного сечения 40, 60, 80 и 100 мм) при помощи U-образных (ХК-У) и П-образных (ХК-П) хомутов с резьбой М8, на которые крепится монтажный профиль типа ПП-У, ПП-З, ПП-П, ПП-Л. При необходимости применяются антивандальные болты со скругленной головкой БСУ.

Универсальное крепление к сетке УКСБ

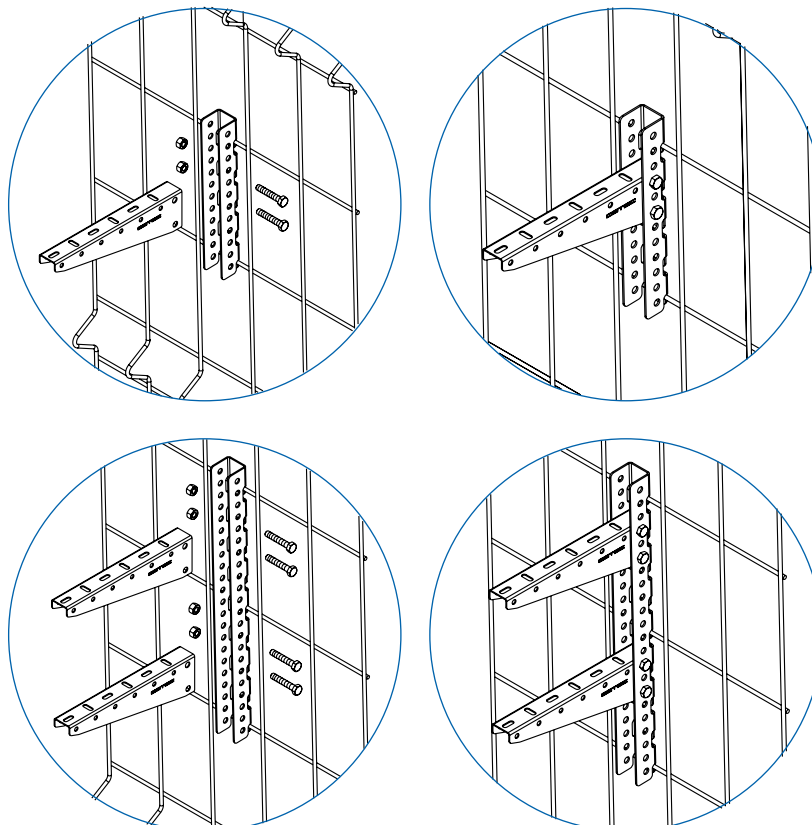


Комплектный артикул	100	200
	max нагрузка на кронштейн, кг	
КПН1 + УКСБ	25	20

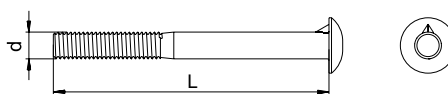
Артикул в исп. СЦ	Код СЦ	Код ГЦ	Длина (L), мм	Масса, кг/шт
УКСБ-250-2,0-СЦ	056971	356971	250	0,32
УКСБ-450-2,0-СЦ	056972	356972	450	0,56



Универсальное крепление к сетке предназначено для монтажа консолей КПН1 на сетчатую часть ограждений с высотой ячейки в ограждении 50, 100, 150, 200 мм. Фиксация крепления на сетке ограждений осуществляется либо с помощью плоской отвертки (безвинтовое), либо с помощью соединителей СПЛО-20 (винтовое). Для винтового крепления УКСБ-250 рекомендуется использовать два комплекта СПЛО-20, для УКСБ-450 рекомендуется использовать три комплекта СПЛО-20. На УКСБ-250 можно устанавливать одну консоль КПН1, на УКСБ-450 – две консоли КПН1.



Болт антивандальный с усиком



Артикул в исп. ЭЦ	Код ЭЦ	Размер (d)	Длина (L), мм	Упаковка, шт	Масса, кг/шт
БСУ-8x60.58-DIN-ЭЦ	065186	M8	60	100	0,02
БСУ-8x80.58-DIN-ЭЦ	065188	M8	80	100	0,03
БСУ-8x100.58-DIN-ЭЦ	065180	M8	100	100	0,04
БСУ-8x120.58-DIN-ЭЦ	065182	M8	120	100	0,07

Рекомендации по монтажу КНС на ограждениях

При монтаже КНС с нагрузкой свыше 25 кг/м рекомендуется установка несущих кронштейнов на столбы периметра. При этом крепление на сетку УКСБ рекомендуется использовать только как дополнительную разгрузочную опору. При монтаже КНС необходимо учитывать, что стык лотков должен быть не далее 200 мм от опорной консоли.

Изменения в каталоге

Исправлены технические ошибки/опечатки, массы/размеры по всем разделам каталога.

Система листовых универсальных лотков серий УЛН, УЛП

Стр. 30, 32, 34, 36, 38 универсальные неперфорированные лотки серии УЛН изменения в расположении монтажных отверстий, корректировка массы изделий.

Стр. 31, 33, 35, 37, 39 универсальные перфорированные лотки серии УЛП корректировка массы изделий.

Аксессуары для лотков ЛНМЗТ, ЛПМЗТ, УЛН, УЛП

Стр. 44 крышка снеговая двускатная КДЛЗТ – изменение угла наклона скатов, изменение длины на 1,5 метра, корректировка габаритных размеров по изделию и масс.

Стр. 45 заглушка крышки снеговой двускатной ЗКДЛЗТ – изменение угла наклона скатов, корректировка габаритных размеров по изделию и масс.

Стр. 48 хомут крышки снеговой двускатной ХДКУ – изменение угла наклона скатов, корректировка габаритных размеров по изделию и масс.

Стр. 114 угловой соединитель внутренний УСВНР45 – ввод угловых соединителей 45 град. в толщине 1,5 мм.

Стр. 115 крышка к угловому соединителю внутреннему КУСВНР45 – ввод крышек к угловым соединителям 45 град. в толщине 1,5 мм.

Стр. 123 угловой соединитель внешний УСВР45 – ввод угловых соединителей 45 град. в толщине 1,5 мм.

Стр. 124 крышка к угловому соединителю внешнему КУСВР45 – ввод крышек к угловым соединителям 45 град. в толщине 1,5 мм.

Система лестничных лотков серий НЛО, ВЛЛ

Стр. 186, 187, 188, 189 скорректировано максимальные значения БРН по НЛО.

Стр. 195 крышка снеговая двускатная КДЛЗТ – изменение угла наклона скатов, изменение длины на 1,5 метра, корректировка габаритных размеров по изделию и масс.

Стр. 196 заглушка крышки снеговой двускатной ЗКДЛЗТ – изменение угла наклона скатов, корректировка габаритных размеров по изделию и масс.

Стр. 198 хомут крышки снеговой двускатной ХДКУ – изменение угла наклона скатов, корректировка габаритных размеров по изделию и масс.

Аксессуары для лестничных лотков кабельростов ЛКР

Стр. 229 крышка двускатная КДЛКР – изменение длины на 1,5 метра, корректировка масс по изделиям.

Стр. 231 хомут крышки кабельроста ХКЛКР – изменение конструктива изделия.

Стр. 246 перегородка для кабельроста ПЛПТЛКР – изменения в расположении монтажных отверстий.

Стр. 247 соединитель перегородки кабельроста СПЛКР – изменения в расположении монтажных отверстий, корректировка массы.



Нормативные документы

ГОСТ Р 52868-2021 (МЭК 61537:2006)

«Системы кабельных лотков и лестниц для прокладки кабелей. Общие технические требования и методы испытаний». Основной нормативный документ, регламентирующий разработку, производство, испытания и эксплуатацию систем кабельных лотков и систем кабельных лестниц для прокладки кабелей.

ГОСТ Р МЭК 61084-1-2022

«Системы кабельных и специальных кабельных коробов для электрических установок. Общие требования». Стандарт устанавливает требования к системам кабельных и специальных кабельных коробов для электроустановок. Требования стандарта не распространяются на трубы, кабельные лотки или кабельные лестницы и на токоведущие части, прокладываемые внутри систем кабельных и специальных кабельных коробов.

ГОСТ 15150-69

«Машины, приборы и другие технические изделия. Исполнения для различных климатических районов. Категории, условия эксплуатации, хранения и транспортирования в части воздействия климатических факторов внешней среды». Стандарт распространяется на все виды машин, приборов и других технических изделий, устанавливает макроклиматическое районирование земного шара, исполнения, категории, условия эксплуатации, хранения и транспортирования изделий в части воздействия климатических факторов внешней среды.

Климатическое исполнение и категория размещения компонентов Системы кабельных лотков OSTEC по ГОСТ 15150-69 должны соответствовать значениям, приведенным в таблице:

Исполнение	Климатическое исполнение и категория размещения
Электрохимическое оцинкование	У2, ХЛ2, УХЛ2, ОМ2, Т2
Сталь, оцинкованная по методу Сендзимира	У2, ХЛ2, УХЛ2, ОМ2, Т2
Окраска эмалью предварительно оцинкованных изделий	У2, ХЛ2, УХЛ2, ОМ2, Т2
Горячее оцинкование методом погружения	У1, ХЛ1, УХЛ1, УХЛ5, ОМ1, Т1
Термодиффузионное оцинкование	У1, ХЛ1, УХЛ1, УХЛ5, ОМ1, Т1
Нержавеющая сталь	У1, ХЛ1, УХЛ1, УХЛ5, ОМ1, Т1

ГОСТ 2.601-2019

«Единая система конструкторской документации. Эксплуатационные документы». Стандарт устанавливает виды, комплектность и правила выполнения эксплуатационных документов. На основе данного стандарта допускается разрабатывать стандарты, устанавливающие виды, комплектность и правила выполнения эксплуатационных документов на изделия.

ГОСТ 9.301-86

«Единая система защиты от коррозии и старения. Покрытия металлические и неметаллические неорганические». Стандарт распространяется на металлические и неметаллические неорганические покрытия, получаемые электрохимическим, химическим и горячим (олово и его сплавы) способами, и устанавливает общие требования к поверхности основного металла и покрытиям в процессе их производства, контролю качества основного металла и покрытий.

ГОСТ 9.303-84

«Единая система защиты от коррозии и старения. Покрытия металлические и неметаллические неорганические». Стандарт устанавливает общие требования к выбору металлических и неметаллических неорганических покрытий деталей и сборочных единиц, наносимых химическим, электрохимическим и горячим способами.

ГОСТ 9.306-85

«Единая система защиты от коррозии и старения. Покрытия металлические и неметаллические неорганические». Стандарт устанавливает обозначения металлических и неметаллических неорганических покрытий в технической документации.

ГОСТ 9.307-2021

«Единая система защиты от коррозии и старения. Покрытия цинковые горячие. Общие требования и методы контроля». Стандарт устанавливает общие требования к защитным покрытиям, нанесенным методом горячего цинкования на конструкционную сталь, в том числе повышенной прочности, стальные конструкции, изделия из фасонного проката и листовой стали.

ГОСТ Р 53316-2021

«Электропроводки. Сохранение работоспособности в условиях стандартного температурного режима пожара. Методы испытаний».

Требования к монтажу

Лотки и короба – определения – ПУЭ п. 2.1.10 и п. 2.1.11.
Требования по заполнению лотка кабелем – ПУЭ п. 2.1.61.
Требования по заземлению – ПУЭ п. 1.7.
Требования по радиусам изгиба кабеля – ПУЭ п. 2.3.20.
Требования по расстояниям между кабелями – ПУЭ п. 2.3.123, табл. 2.3.1.
Требования по прокладке кабелей в лотках – ПУЭ п. 2.3.112.
СНиП 3.05.06-85.
Строительные нормы и правила. Электротехнические устройства.

Правила распространяются на производство работ при строительстве новых, а также при реконструкции, расширении и техническом перевооружении действующих предприятий по монтажу и наладке электротехнических устройств. Пункт 3.5.6 и далее.

Общие требования

Система кабельных лотков, коробов и лестниц монтируется на объекте в соответствии с действующей монтажно-эксплуатационной документацией изготовителя, а также инструкциями по транспортировке и хранению продукции OSTEC. Установка должна гарантировать надежность опоры кабелей и проводов и исключать риск повреждения коммуникаций или электроаппаратуры, установленной в пределах этой системы.

Blank page with horizontal dotted lines for notes.

Указатель артикулов

Артикул*	Страница каталога	Артикул*	Страница каталога	Артикул*	Страница каталога	Артикул*	Страница каталога
АБК	346	КППЛС	288	ПК07	316	ССП3	311
АБМ	278,347	КПС81	320	ПК08	325	ССП5	311
АЗМ	346	КПС83	321	ПКР8	326	ССП7	316
БМ	347	КПС85	322	ПКУ8	326	ССП8	324
БСУ	361	КПТП	103	ПЛКН, борт 110	168	СТР	293
ВВШ	343	КПХП	105	ПЛКН, борт 35	162	СШП	186
ВЛЛ, 1,2 мм	196	КРПЛ	96	ПЛКН, борт 60	164	СШСЛКР	248
ВЛЛ, 2,0 мм	197	КРПП	98	ПЛКН, борт 85	166	СШСНЛО	220
ВМ	278,343	КРПЦ	100	ПЛКП, борт 110	169	СШШ	357
ВПМ	343	КС8	324	ПЛКП, борт 35	163	ТЛЛКР	242
ВСВЛКР45	246	КС00(КПН)	359	ПЛКП, борт 60	165	ТЛНЛО, R330	208
ВСВНЛКР45	247	КТЛЛКР	243	ПЛКП, борт 85	167	ТЛНЛО, R600	209
ВШСЛКР	249	КТЛНЛО, R330	210	ПЛКР	252	ТП	175
ГК-М	314	КТЛНЛО, R600	210	ПЛЛКР45	240	ТПП	72
ГМ	344	КТП	176	ПЛЛКР90	238	ТТРП, R100	66
ГМСБ	278,344	КТТП	73	ПЛМ, борт 105	259	ТТРП, R200	69
ГМСК	344	КТТРП, R100	68	ПЛМ, борт 35	258	УВВНД	276
ГСЛКР45	247	КТТРП, R200	71	ПЛМ, борт 60	258	УВВНТ	277
ГСМ	344	КУВНЛО90	216	ПЛМ, борт 85	259	УВНЛО90	215
ДВЛКР	222,249	КУВННЛО90	215	ПЛНЛО90, R330	205	УВННЛО90	214
ДВПЛЛКР45	250	КУВНТП90	110	ПЛНЛО90, R600	206	УВНТП90	109
ДВПЛЛКР90	250	КУВТП90	121	ПЛП	187	УВТП90	120
ДВПЛНЛО90	221	КУГП90	174	ПЛПТ	152	УВТС	107
ДВТЛЛКР	251	КУМ	304,318	ПЛПТЛ	225	УГП90	173
ДВТЛНЛО	222	КУПТП45	65	ПЛПТЛКР	252	УКП	288
ДВХЛЛКР	251	КУПТП90	58	ПЛПТУЛ	153	УКСБ	360
ДВХЛНЛО	223	КУПТРП45	63	ПНЛО	224	УКШ	303
ДГ	278,348	КУПТРП90, R100	53	ПНУ	282	УЛН, борт 100	36
ДК	47,172,202	КУПТРП90, R200	56	ПП	294	УЛН, борт 150	38
ДКЛКР	236	КУСВ90	123	ППД	289	УЛН, борт 200	40
ДОПБ	352	КУСВН90	112	ППД3	310	УЛН, борт 50	32
ДОПВ	352	КУСВНП90	182	ППД5	310	УЛН, борт 80	34
ДОПС	352	КУСВНР45	118	ППД7	317	УЛП, борт 100	37
ЭКДЛЗТ	47,202	КУСВНР90	115	ППЛ	95	УЛП, борт 150	39
ЭКДЛКР	236	КУСВП90	184	ППП	97	УЛП, борт 200	41
ЗНК	279	КУСВР45	129	ПППЛ	263	УЛП, борт 50	33
ЗПУ	156,279	КУСВР90	126	ППЦ	99	УЛП, борт 80	35
ЗР	154	КУСП90	60	ПРП	187	УМ	289
ЗРП	188	КУСТ	75	ПРУМ	151	УПТП45	64
ЗС	318	КУСХ	91	ПС	296	УПТП90	57
ЗСЛ	273	КХЛЛКР	245	ПТК	332	УПТРП45	61
ЗТКК	275	КХЛНЛО, R330	213	ПТП	101	УПТРП90, R100	51
ЗШП	264	КХЛНЛО, R600	213	ПХП	104	УПТРП90, R200 52	54
КДВ	303,312	КХП	330	ПШСМ	150,218	УСВ90	122
КДЛЗТ	46,201	КХРП	180	РКПН3	299	УСВН90	111
КДЛКР	235	КХТП	89	РКПН7	317	УСВНП90	181
ККД	268	КХТРП, R100	84	РКПНСН-5	299	УСВНР45	116
ККП-135	354	КХТРП, R200	87	РПКЗ	310	УСВНР90	113
ККПП	353	КЦ	349	РППД5	310	УСВП90	183
ККПП-135	354	ЛКР, борт 110	230	САС	279	УСВР45	127
ККТ	269	ЛКР, борт 160	232	СБП	185	УСВР90	124
КЛЗТ	44,199	ЛКР, борт 200	234	СБУП	186	УСКЛ	225
КЛЗТЗ	45,200	ЛКР, борт 85	228	СВ	158	УСЛЛ	221
КЛКР	235	ЛНМЗТ, борт 100	28	СЗСЛ	157	УСП90	59
КМГЛО	359	ЛНМЗТ, борт 50	24	СК	264	УСС8	325
КНПЛ	282	ЛНМЗТ, борт 80	26	СКД	255	УСТ	74
КНПЛБ	300	ЛП	295	СКЛ	284	УСХ	90
КНПЛБ	283	ЛПМЗТ, борт 100	29	СКНЛО	224	ФКЛКР	236
КНПЛУ	283	ЛПМЗТ, борт 50	25	СКО	254	ХДКУ	50,204
КОВ	142	ЛПМЗТ, борт 80	27	СЛ	272	ХК-У	348
КОВБ	143	МП	159,264	СЛКР	246	ХКЛКР	237
КОГП	80	НК	271	СЛУМ	149,217	ХКП	48,203
КОГРП	78	НЛО, борт 100	195	СЛУМИ	150,217	ХК-П	348
КОД	292	НЛО, борт 50	192	СЛУШГ	219	ХЛЛКР	244
КОД5	311	НЛО, борт 60	193	СН	286,297	ХЛНЛО, R330	211
КОПЛК	178	НЛО, борт 80	194	СПЛБ	262	ХЛНЛО, R600	212
КОТВ	139	ННД	284,297	СПЛД-20	261	ХРП	179
КОТВБ	141	НПП	285	СПЛКР	253	ХТП	88
КПВН	145	ОГП	79	СПЛО-20	261	ХТРП, R100	82
КПВНЛП	148	ОГРП	76	СПЛП	263	ХТРП, R200	85
КПВР	134	ОГУ	81	СПН	296	ШМ	345
КПГР	94	ОПЛК	177	СПП	287	ШМГ	345
КПДН	354	ОТВ	138	СППУ	287	ШМУ	345
КПЛК	170	ОТВБ	140	СПС	290	ШП	346
КПЛКЗ	171	ПВБ	106	СПС3	306		
КПЛЛКР45	241	ПВЛ	136	СПС5	307		
КПЛЛКР90	239	ПВН	144	СПС7	319		
КПЛМ6	264	ПВНЛ	146	СПС8	327		
КПЛНЛО90, R330	207	ПВНП	147	СПСД3	308		
КПЛНЛО90, R600	207	ПВП	137	СПСУ	290,298		
КПН1	286,291	ПВР	132	СПТ1	285,291		
КПН10	314	ПГР	92	СПТ3	301		
КПН3	299	ПКД3	309	СПТ5	302		
КПН5	300	ПКЛ	158,305	СПТ7	315		
КПН7	313	ПКЛК	159,305	СПТ8	323		
КПП	293	ПКОЗ	309	СС	274		
КППЛ	262,292	ПКО5	309	ССП1	292		

* Часть артикула для удобства поиска

www.ostec.ru
info@ostec.ru

Москва
+7 (495) 662-53-18
mos@ostec.ru

Санкт-Петербург
+7 (812) 615-77-38
spb@ostec.ru

Новосибирск
+7 (383) 217-48-09
sib@ostec.ru

Екатеринбург
+7 (343) 343-07-01
ural@ostec.ru

Ростов-на-Дону
+7 (861) 211-27-71
yug@ostec.ru

Красноярск
+7 (923) 317-10-95
krsk@ostec.ru

Самара
+7 (846) 211-53-31
samara@ostec.ru

Иркутск
+7 (914) 870-39-44
irk@ostec.ru

Экспортный отдел
+7 (495) 662-53-18
export@ostec.ru



www.ostec.ru



Скачать другие
каталоги OSTEC