

3

КАТАЛОГ КАБЕЛЕНЕДУЩИХ СИСТЕМЫ

OSTEC
система инженерных трасс

НЕРЖАВЕЮЩАЯ СТАЛЬ

Издание 3

OSTEC
система инженерных трасс



О компании

ОСТЕК – российская производственная компания, осуществляющая поставки металлических кабеленесущих систем, систем пассивной молниезащиты и опорных конструкций для монтажа инженерных сетей.

>25 лет
успешного опыта

8 товарных
направлений

11 филиалов и
представительств
по всей стране

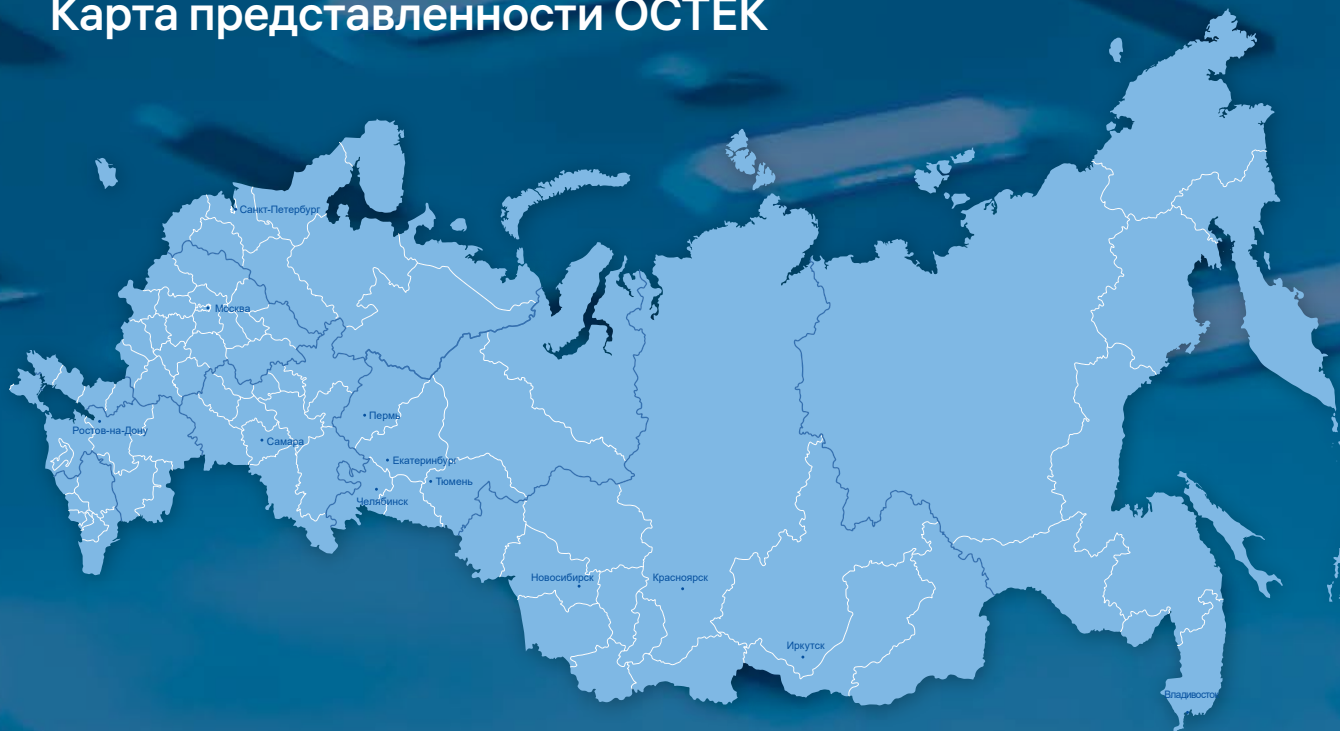
>3 000
реализованных
проектов

>48 000
артикулов
в ассортименте

2 собственных
производства

>70 партнеров
в России и странах СНГ

Карта представленности ОСТЕК



Центральный офис
БЦ «Боровский»
г. Москва
540 м²



Производство №1
г. Электросталь
Московская область
2 100 м²



Производство №2
г. Калуга
6 500 м²



Распределительный центр
п. Зеленый
Московская область
3 400 м²

Ассортимент ОСТЕК



Листовые лотки УЛ, ЛМЗТ
Промышленные лотки ПЛК



Лестничные лотки
НЛО, ВЛЛ, ЛКР



Проволочные
лотки ПЛМ



Система
СТРАТ



Монтажная
система



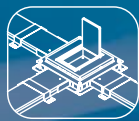
Огнестойкие кабельные
линии, проходки и
герметики



Инженерные решения
OSTEC



Фальшпол



Система подпольно-
настенных коробов ПНК



OSTEC-свет



OSTEC-периметр



Система пассивной
молниезащиты

Научно-исследовательский и опытно-конструкторский потенциал компании позволяет выпускать актуальную продукцию, качественно и оперативно замещать изделия иностранного производства.

Производственную базу ОСТЕК составляют два современных предприятия в г. Калуга и г. Электросталь Московской области, где имеются автоматические прокатные и профилегибочные линии, прессово-штамповое производство, координатно-пробивные прессы, автоматическая сварка, линия электрохимического оцинкования и испытательная лаборатория.

Поставщики сырья и материалов, лидеры российского рынка металлопроката – компании «Северсталь» и «НЛМК».

Логистический комплекс ОСТЕК площадью 5 000 м² обеспечивает хранение всей гаммы товаров, позволяет оперативно удовлетворять потребности партнеров.

Система менеджмента качества предприятий сертифицирована по стандартам ISO 9001. На предприятиях компании успешно действует система обучения и аттестации персонала.

Продукция компании позволяет реализовывать проекты любой сложности в промышленном и гражданском строительстве, а накопленный опыт и постоянное обновление ассортимента сделали ОСТЕК одним из лидеров рынка электромонтажных изделий.

Поддержка продукции OSTEC – это комплекс технических и маркетинговых инструментов, обеспечивающих оперативное консультирование и своевременную помощь.

Программное обеспечение позволяет быстро определить состав и параметры проектируемой трассы. Специалисты проектного отдела компании ориентированы на максимальное удовлетворение потребностей наших клиентов.



Просканируйте,
чтобы узнать
подробнее

о компании



Преимущества бренда OSTEC



ОСТЕК – российская компания

Продукция российского производства подтверждена сертификатом происхождения СТ1 (документ, который подтверждает страну происхождения товара).



Аудит производства

Всегда открыты для проведения аудита производства. На сегодня нами успешно пройдены аудиты известных заказчиков – ПАО «Газпром», ПАО «Новатэк», ПАО «Сибур Холдинг», ООО «ИНК», ОАО «УГМК», ООО «Афипский НПЗ», ООО «КНГК-ИНПЗ», АО «Щекиноазот», АО «ОМК», АО «НИПИГАЗ», ЗАО «Коксохиммонтаж», ГК Росатом, ПАО «Ростелеком», ПАО «Транснефть», ПАО «ПИК-Специализированный Застройщик», ПАО «Инград», Абсолют, ООО «Левел Групп», ООО «Галс-Девелопмент», ПАО «Группа ЛСР», ООО «Капитал Групп», АО «Стоунхедж», ООО «Монарх-УКС», ООО «ФЛЭТ и Ко», ООО «Три Эс Проперти Девелопмент», АО «СК Донстрой» и другие.



Собственная аттестованная лаборатория

Позволяет самостоятельно проводить натурные механические испытания, каждое значение безопасной рабочей нагрузки подтверждено протоколами. Испытания несущей способности кабельных трасс проводятся по ГОСТ Р 52868-2021 «Системы кабельных лотков и системы кабельных лестниц для прокладки кабелей. Общие технические требования и методы испытаний».



Портфель успешных проектов

На продукции OSTEC реализованы объекты основных отраслей: металлургия, производство, нефтегазовая отрасль, пищевая промышленность, гражданское строительство и др. Краткий перечень объектов доступен на последнем развороте буклета и на нашем сайте.



Просканируйте,
чтобы узнать
подробнее

[о компании](#)





Производим КНС более четверти века

В 2022 г. компания отпраздновала 25 лет работы на рынке кабеленесущих систем.



Высокая скорость реакции на запрос заказчика

Формирование КП в зависимости от количества позиций в спецификации и необходимости участия технических специалистов в подборе / разработке аналога:
до 100 артикулов – 1 рабочий день,
более 100 артикулов – 2 рабочих дня.



Поддержка в проектировании

Возьмем на себя работы по согласованию с заказчиком замены бренда в проекте (на продукцию OSTEC). Работаем с проектировщиками с момента запуска проекта до сдачи объекта заказчику.



Склады

Минимальные остатки на складах OSTEC в ценах себестоимости 200 млн. руб., суммарная площадь распределительного центра в МО и региональных складов составляет 5 000 м².



Пересчет спецификаций на продукцию OSTEC

Пересчет спецификаций за 1 - 2 рабочих дня. Привлечение технических специалистов для корректного подбора аналогов.



Делимая упаковка

OSTEC производит отгрузку товара без привязки к кратности.



Член Ассоциации «Честная позиция»

Членство в данной Ассоциации подтверждает соответствие продукции заявленным характеристикам и техническим регламентам Таможенного союза, нормам ведения бизнеса, принципов добросовестной конкуренции.



Оптимизация проектного решения

Оптимизация проектного решения позволяет для заказчика: сократить смету на проект и сроки реализации, получить завышенные технические характеристики, а для подрядчика – сократить сроки проектирования и монтажа, получить уверенность в заявленных технических характеристиках.



Собственный штат технических специалистов

Компания OSTEC, помимо производства, готовит детальный расчет коммерческого предложения по каждому проекту, предлагает услуги проектирования инженерных трасс и монтажных систем.



Гибкий подход к поставке продукции

OSTEC осуществляет доставку автотранспортным, железнодорожным, воздушным, а также морским способом (вкл. Северный морской путь с соответствующей морской упаковкой) по всей России, а также в страны Таможенного союза.



Фиксация цен под проект

Стандартный срок фиксации цен на период тендера 45-90 дней без специальных условий.



Всегда рядом

Широкая география представленности позволяет оперативно организовать личные встречи, переговоры, семинары, обучения и презентации продукции.

ОСТЕК на карте РФ



Москва

Центральный офис и склад

47 км МКАД, д. 31А, стр. 1,
БЦ «Боровский»
+7 (495) 662-53-18
mos@ostec.ru

Москва
Московская область
Республика Коми
Белгородская область
Брянская область
Владимирская область
Воронежская область
Ивановская область
Калужская область
Костромская область
Курская область
Липецкая область
Нижегородская область
Орловская область
Рязанская область
Смоленская область
Тамбовская область
Тверская область
Тульская область
Ярославская область



Санкт-Петербург

Филиал

Сампсониевский пр., д. 68Н,
БЦ «Выборгская застава»,
офис 522
+7 (812) 615-77-38
spb@ostec.ru

Санкт-Петербург
Ленинградская область
Республика Карелия
Архангельская область
Вологодская область
Калининградская область
Мурманская область
Новгородская область
Псковская область
Ненецкий автономный округ



Ростов-на-Дону

Филиал

Социалистическая ул., д. 74,
БЦ «Купеческий двор»,
15 этаж, офис 1504
+7 (861) 211-27-71
yug@ostec.ru

Астраханская область
Волгоградская область
Краснодарский край
Республика Адыгея
Республика Дагестан
Республика Ингушетия
Республика Калмыкия
Кабардино-Балкарская Республика
Карачаево-Черкесская Республика
Республика Северная Осетия – Алания
Чеченская Республика
Ставропольский край
Ростовская область
Севастополь
Республика Крым
Донецкая Народная Республика
Луганская Народная Республика



Самара

Филиал

Ерошевского ул., д. 20, офис 10
+7 (846) 211-53-31
samara@ostec.ru

Самарская область
Оренбургская область
Пензенская область
Саратовская область
Ульяновская область
Республика Коми
Республика Татарстан
Республика Марий Эл
Республика Мордовия
Чувашская Республика
Кировская область
Удмуртская Республика
Республика Башкортостан



Пермь

Представительство

+7 (919) 391-20-64
ural@ostec.ru



Челябинск

Представительство

+7 (919) 350-21-68
ural@ostec.ru



Екатеринбург

Филиал

Шейнкмана ул., д. 111
+7 (343) 343-07-01
ural@ostec.ru

Свердловская область
Пермский край
Курганская область
Тюменская область
Челябинская область
Ханты-Мансийский автономный округ – Югра
Ямало-Ненецкий автономный округ



Тюмень

Представительство

+7 (919) 950-01-65
ural@ostec.ru



Новосибирск

Филиал со складом

Ядринцевская ул., д. 68/1,
офис 708
+7 (383) 217-48-09
sib@ostec.ru

Новосибирская область
Республика Алтай
Республика Саха (Якутия)
Алтайский край
Кемеровская область
Омская область
Томская область



Красноярск

Филиал

Калинина ул., д. 79, оф. 3-17
+7 (923) 317-10-95
sib@ostec.ru

Красноярский край
Республика Тыва
Республика Хакасия



Иркутск

Филиал

+7 (914) 870-39-44
irk@ostec.ru

Иркутская область
Республика Бурятия
Забайкальский край



Владивосток

Склад

+7 (383) 217-48-09
sib@ostec.ru

Приморский край
Камчатский край
Еврейская автономная область
Амурская область
Магаданская область
Сахалинская область
Хабаровский край
Чукотский автономный округ





Содержание

	2	Вступительная информация
	2	Информация о компании
	8	Условные обозначения
	9	Структура формирования артикула OSTEC
	10	Серии продукции, краткий справочник
	12	Выбор защитного покрытия и материала кабеленесущей системы
	14	Расчет объема кабеля, выбор типоразмеров лотков
	16	Расчет веса кабеля и безопасной рабочей нагрузки кабельной трассы
	18	Расчет максимально допустимых нагрузок на консоли и подвесы
	19	Заземление
	20	IP-защита кабельных трасс
	21	Программное обеспечение OSTEC
	21	Сертификаты
	23	Система листовых универсальных лотков серий УЛН, УЛП
	30	Состав системы листовых универсальных лотков серий УЛН, УЛП
	31	Аксессуары для системы листовых лотков серий УЛН, УЛП
	107	Система промышленных лотков серий ПЛКН, ПЛКП
	107	Состав системы промышленных лотков серий ПЛКН, ПЛКП
	116	Аксессуары для системы промышленных лотков серий ПЛКН, ПЛКП
	137	Система лестничных лотков серий НЛО, ВЛЛ
	144	Состав системы лестничных лотков серий НЛО, ВЛЛ
	145	Аксессуары для системы лестничных лотков серий НЛО, ВЛЛ
	175	Система проволочных лотков серии ПЛМ
	178	Состав системы проволочных лотков серии ПЛМ
	179	Аксессуары для системы лотков серии ПЛМ
	185	Монтажная система
	186	Монтажная система для легких нагрузок, до 150 кг
	200	Монтажная система для средних нагрузок, 150-300 кг
	213	Монтажная система для высоких нагрузок, от 300 кг
	220	Система крепежа
	224	Электроизоляционные изделия из фторопласта Ф4
	226	Нормативные документы
	228	Указатель артикулов



Сотрудничество с
**проектными
институтами**



Быстрая **подготовка
спецификации**
в режиме онлайн



**опытная
команда**
технических специалистов



**выезд
инженера**
на объект



Условные обозначения



Нагрузка БРН

Безопасная рабочая нагрузка (БРН): максимальная нагрузка, которая может быть безопасно приложена к системе кабельных лотков в нормальных условиях. БРН, указанная в таблицах технических характеристик лотков приводится в кг/м. В графиках определения шага расстановки опор лотка с учетом БРН. Значения БРН определяются изготовителем в соответствии с методикой, изложенной в п. 10.3.3 ГОСТ Р 52868-2021, Тип III.



Полезная площадь сечения

Полезная площадь сечения лотков в сантиметрах квадратных (см²) указана в таблицах технических характеристик лотков.



Высота борта

Высота борта в миллиметрах (мм) указана в таблицах технических характеристик лотков.



Ширина лотка

Ширина лотка в миллиметрах (мм) указана в таблицах технических характеристик лотков.



Толщина металла (мм)



Длина лотка (мм)



Крепление к стене



Крепление к потолку



Крепление к полу



Универсальная система крепления



Метизы



Дополнительная информация



Типы покрытий и материалов



Нержавеющая сталь по ГОСТ 5632-2014

К стандартному артикулу изделия в конце добавляется обозначение покрытия «Н304», «Н316»



Предварительное оцинкование по методу Сендзимира по ГОСТ 14918-2020

К стандартному артикулу изделия в конце добавляется обозначение покрытия «СЦ»



Электрохимическое (гальваническое) оцинкование по ГОСТ 9.301-86

К стандартному артикулу изделия в конце добавляется обозначение покрытия «ЭЦ»



Горячее цинкование погружением по ГОСТ 9.307-89

К стандартному артикулу изделия в конце добавляется обозначение покрытия «ГЦ»



Оцинкованные изделия с последующей окраской эмалью по ГОСТ 9.410-88

К стандартному артикулу изделия в конце добавляется обозначение покрытия «О»



Термодиффузионное цинкование

К стандартному артикулу изделия в конце добавляется обозначение покрытия «Т»



Алюминий

К стандартному артикулу изделия в конце добавляется обозначение покрытия «АЛ». Изделия в покрытии алюминий не представлены в каталоге



Электроизоляционные изделия из фторопласта

К артикулу изделия в конце добавляется обозначение покрытия «Ф4»



Внимание! Актуальное издание каталога находится на сайте www.ostec.ru и может не иметь печатной версии. Внешний вид изделий может отличаться от иллюстраций, представленных в каталоге или на сайте www.ostec.ru.



Структура формирования артикула OSTEC

Каждому элементу Системы кабельных лотков OSTEC соответствует уникальный цифровой код и уникальный артикул. При заказе элементов Системы кабельных лотков OSTEC необходимо указать цифровой код и/или артикул в соответствии с каталогом изготовителя. Артикулы состоят из нескольких элементов. Структура артикула для различных типов изделий приведена ниже:

1. Кабельные лотки и кабельные лестницы

УЛН-100x50x3000-0,8-Н304



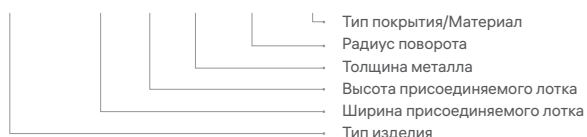
2. Крышки к кабельным лоткам и кабельным лестницам

КЛЗТЗ-100x11x3000-0,8-Н304



3. Фасонные секции

УПТРП45-100x50-0,8-R100-Н304



4. Крышки к фасонным секциям

КУПТРП45-100-0,8-R100-Н304



5. Заглушки, хомуты, изменяемые фасонные секции, соединители

ЗР-300x50-1,0-Н304



6. Перегородки, соединительные пластины, соединительные шарнирные

ПЛПТУЛ-65x3000-0,8-Н304



7. Протектор соединения

ПРУМ-150-1,0-Н304



8. Держатели крышки

ДК-35-60-85-110-2,0-Н304



9. Монтажные стойки и профили

СПТ5-400-2,5-Н304



10. Консоли

КПН5-150-2,0-Н304



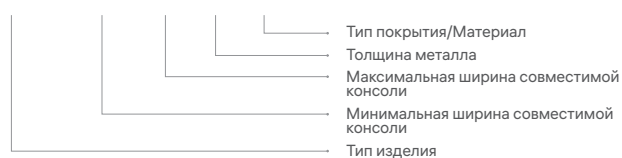
11. Крепление к профнастилу

КПП-10М8-1,5-Н304



12. Распорки

РКПНЗ-150-300-3,0-Н304



13. Прочие изделия

МП-1,5-Н304

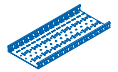


Пример записи при заказе

Универсальный лоток неперфорированный (УЛН): ширина 100 мм, высота 50 мм, длина 3 000 мм, толщина 0,8 мм, исполнение нержавеющая сталь Н304:

УЛН-100x50x3000-0,8-Н304

Система универсальных лотков серий УЛН, УЛП



- 304
- 316
- СЦ
- ГЦ
- О
- АЛ



Предназначена для прокладки кабелей любых типов, включая тяжелые кабели большого диаметра. Пригодна для горячего оцинкования и использования в агрессивных средах. Соединения лотков производится с помощью протектора-соединителя, защищающего кабель от повреждения и усиливающего место стыка. Форма замка на бортах лотка скруглена. Выпускается в перфорированном и неперфорированном варианте. Может комплектоваться крышкой.



50 / 100 / 150 / 200 / 300 / 400 / 500 / 600 мм



3000 мм



50 / 80 / 100 мм



19 - 589 см²

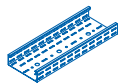


до 385 кг/м



0,8 / 1,0 / 1,5 мм

Система промышленных лотков серий ПЛКН, ПЛКП



- 304
- 316
- СЦ
- ГЦ
- О
- АЛ



Лотки серии ПЛК разработаны для применения в промышленном строительстве. Отличаются повышенной несущей способностью, стойкостью к ветровым и снеговым нагрузкам. Лотки ПЛК имеют новую форму замка Г-образного сечения. Лотки ПЛК изготавливаются из оцинкованной стали по методу Сендзимира, нержавеющей стали, в исполнении «горячий цинк» и могут быть окрашены порошковой краской в цвета RAL.



100 / 150 / 200 / 300 / 400 / 500 / 600 мм



3000 мм



35 / 60 / 85 / 110 мм



33 - 627 см²



до 475 кг/м



2,0 мм



Система лестничных лотков серий НЛО, ВЛЛ



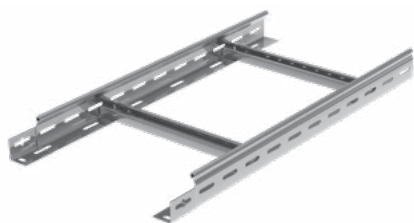
304

316

СЦ

ГЦ

О



Предназначена для размещения и организации кабелей в промышленных, коммерческих и жилых зданиях, включая прокладку на открытом воздухе. Отличается повышенной несущей способностью, стойкостью к ветровым и снеговым нагрузкам. Пригодна для горячего оцинкования и использования в агрессивных средах. Перемычки крепятся методом клинчинга, либо метизами. Кабель крепится к перемычкам с помощью нейлоновых, металлических стяжек, а также U-образными кабельными хомутами. Выпускается в горизонтальном и вертикальном варианте. Может комплектоваться крышкой.

НЛО



до 280 кг/м



50 / 60 / 80 / 100 мм

64-494 см²

3000 / 6000 мм



200 / 300 / 400 / 500 / 600 мм



1,2 / 1,5 мм

ВЛЛ



до 80 кг/м



50 мм

64-197 см²

3000 мм

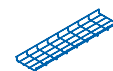


200 / 300 / 400 / 500 / 600 мм



1,2 мм

Система проволочных лотков серий ПЛМ

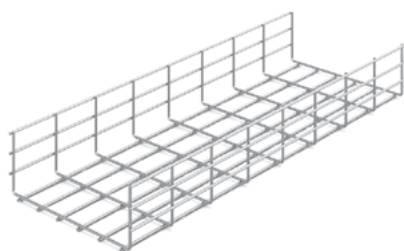


304

ЭЦ

СЦ

ГЦ



Предназначена для размещения и организации кабелей в промышленных, коммерческих и жилых зданиях, где необходимы визуальный контроль и оперативный доступ к кабельным линиям. ПЛМ предусматривает размещение трассы внутри и снаружи зданий, а также в агрессивной среде. Обеспечивает эксплуатацию линий в условиях сейсмической активности. Система имеет безвинтовые и винтовые варианты соединения элементов для удобного монтажа. Может комплектоваться крышкой.



70 / 100 / 150 / 200 / 300 / 400 / 500 / 600 мм



3000 мм



35 / 50 / 60 / 85 / 105 мм

29 - 504 см²

до 90 кг/м



4,0 мм



Внимание! Производитель имеет право вносить изменения в конструкцию изделий без ухудшения функциональных характеристик. Изделия выполнены в соответствии с ТУ 25.11.23-001-63774458-2020.



Выбор защитного покрытия и материала кабеленесущей системы

Лотки, аксессуары и монтажные элементы OSTEC выполнены из высококачественного металла российского и иностранного производства. Продукция может быть изготовлена из оцинкованной стали, неоцинкованной стали, нержавеющей стали, алюминиевого сплава.

Для выбора толщины защитного покрытия кабельной трассы необходимо определить коррозионные условия окружающей среды. С учетом скорости эрозии цинка и требуемого срока службы можно подобрать требуемую толщину цинка в микрометрах. При отрезании изделий, оцинкованных методом Сендзимира, место реза следует обработать цинксодержащей краской или спреем.

В соответствии с ГОСТ ISO 9223-2017

Категория коррозионной активности	Интенсивность (скорость) коррозии цинкового покрытия, мкм/год	Примеры типичных окружающих сред (только для сведения)		Рекомендуемый тип покрытия для соответствия прил. J ГОСТ Р 52868-2021
		Вне помещения	Внутри помещения	
C1 очень низкая	До 0,1 включ.	Сухие или холодные регионы, атмосферная среда с низким уровнем загрязнения и временем воздействия влажности, например, некоторые пустыни, Центральная Арктика/ Антарктика	Отапливаемые помещения с низкой относительной влажностью атмосферной среды с очень незначительным уровнем загрязнения, например, офисы, школы, музеи	Электрохимическое оцинкование/ Сталь, оцинкованная по методу Сендзимира
C2 низкая	От 0,1 до 0,7	Атмосферная среда с умеренной температурой и низким уровнем загрязнения (SO ₂ менее 5 мкг/м), например, сельские районы, малые города. Сухие или холодные регионы, атмосферная среда с коротким временем воздействия влаги, например, пустыни, субарктические районы	Неотапливаемые помещения со средней температурой и относительной влажностью. Низкая частота конденсации и низкий уровень загрязнения, например, помещения для хранения, спортивные залы	Горячее оцинкование методом погружения (цинк 55 мкм)/Термодиффузионное оцинкование
C3 средняя	От 0,7 до 2,1	Регионы с умеренным климатом и атмосферной средой с умеренным или средним загрязнением (SO ₂ : от 5 мкг/м до 30 мкг/м) или некоторым воздействием хлоридов, например, городские районы, прибрежные районы с низким уровнем осадения хлоридов. Субтропические и тропические зоны, атмосфера с низким уровнем загрязнения	Помещения (или пространства) с умеренной частотой конденсации и умеренными загрязнениями от производственного процесса, например, заводы по производству пищевой продукции, прачечные, пивоварни, молокозаводы	Горячее оцинкование методом погружения (цинк 55 мкм)/Термодиффузионное оцинкование
C4 высокая	От 2,1 до 4,2	Регионы с умеренным климатом, но с высоким уровнем загрязнения (SO ₂ : от 30 мкг/м до 90 мкг/м) или существенным воздействием хлоридов, например, загрязненные городские районы, промышленные зоны, прибрежные районы без брызг соленой воды или сильным воздействием антиобледенительных солей. Субтропические и тропические зоны, атмосфера со средним загрязнением	Пространства с высокой частотой конденсации и высоким уровнем загрязнения от производственного процесса, например, перерабатывающие предприятия (заводы), бассейны	Горячее оцинкование методом погружения (цинк 85 мкм) /Нержавеющая сталь марки AISI 304
C5 очень высокая	От 4,2 до 8,4	Регионы с умеренным климатом и субтропические районы, атмосферная среда с очень высоким уровнем загрязнения (SO ₂ : от 90 мкг/м до 250 мкг/м) и/или значительное влияние хлоридов, например, промышленные районы, прибрежные районы, защищенные позиции на береговой линии	Пространства с очень высокой частотой конденсации и/или высоким уровнем загрязнения от производственного процесса, например, шахты, пещеры, используемые для промышленных целей, невентилируемые навесы в субтропических и тропических зонах	Нержавеющая сталь марки AISI 316
CX крайне высокая	От 8,4 до 25	Субтропические и тропические регионы (очень высокий уровень времени воздействия влажности), атмосферная среда с очень высоким уровнем загрязнения (SO ₂ свыше 250 мкг/м), включая сопутствующие и производственные факторы и/или сильное воздействие хлоридов, например, экстремально загрязненные промышленные районы, прибрежные и морские районы, случайный контакт с соляным туманом	Пространства с почти постоянной конденсацией или длительными периодами воздействия экстремальной влажности и/или высоким уровнем загрязнения от производственного процесса, например, невентилируемые складские помещения во влажных тропических зонах с проникновением наружных загрязнений, в том числе присутствующих в воздухе хлоридов и коррозионно-стимулирующих твердых частиц	Нержавеющая сталь марки AISI 316

Примечание:

В прибрежных районах и районах с жарким влажным климатом потери массы или толщины могут превышать пределы, установленные для категории C5.



Виды защитного покрытия



Нержавеющая сталь

По ГОСТ 5632 или 1-4301 или AISI 304 соответствует классу стойкости А по ГОСТ Р 52868-2021. Изделия, выполненные из нержавеющей стали марки AISI 304, позволяют разместить трассу в любых климатических условиях и агрессивных средах. Лотки из нержавеющей стали применяются для наружного и внутреннего размещения в тяжелых условиях эксплуатации. По предварительному согласованию с заказчиком возможна поставка продукции из нержавеющей стали марок AISI 316, AISI 316 L, AISI 316 Ti.



Электрохимическое (гальваническое) оцинкование

По ГОСТ 9.301-86. Соответствует классу стойкости 2 по ГОСТ Р 52868-2021. При гальваническом оцинковании в ванну с электролитом помещаются цинковый анод и металлическое изделие, на которое подается постоянный ток. В процессе электролиза анод растворяется, и цинк оседает на поверхности стального изделия, образуя ровный серебристый защитный слой, адгезия которого обеспечивается взаимодействием молекулярных сил цинка и стали. Оцинкованные изделия с гальваническим покрытием рекомендуем применять внутри помещений.



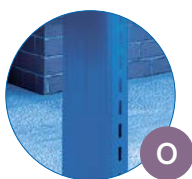
Цинкование по методу Сендзимира

По ГОСТ 14918-2020. Соответствует классу стойкости 2 по ГОСТ Р 52868-2021. Цинковое покрытие наносится конвейерным способом в агрегатах непрерывного цинкования, путем пропуска роллонной стали через ванну с расплавом цинка. Технология позволяет получить равномерный слой цинка на всей поверхности листа.



Горячее цинкование

По ГОСТ 9.307-2021. Соответствует классу стойкости 6 по ГОСТ Р 52868-2021. Покрытие наносится путем погружения подготовленного изделия в ванну с расплавленным цинком. Полученное цинковое покрытие защищает базовый металл от воздействия агрессивных сред и механических воздействий. Горячее цинкование увеличивает срок эксплуатации изделий до 50 лет. Лотки горячего цинкования применяются для наружного размещения в любых климатических условиях и агрессивных средах. Необходимая толщина покрытия согласовывается с Заказчиком.



Порошковая покраска

По ГОСТ 9.410. Соответствует классу стойкости 2 по ГОСТ Р 52868-2021. Покраска лотков производится порошковыми составами. Применяется в декоративных целях и для дополнительной барьерной защиты лотков и монтажной системы. По предварительному заказу возможна покраска в соответствии с гаммой цветов RAL.



Алюминий

Изделия, выполненные из сплава алюминия, могут применяться для защиты от электромагнитных наводок, несанкционированного съема информации, а также на судах и морских платформах.



Термодиффузионное цинкование

По ГОСТ Р 9.316-2006. Соответствует классу стойкости 5 по ГОСТ Р 52868-2021. Термодиффузионное цинковое покрытие получают при нагревании деталей в контейнере с диффузионной смесью, состоящей из цинкового порошка и инертного разбавителя. Коррозионная стойкость термодиффузионного цинкового покрытия в 3-5 раз выше, чем у гальванического.



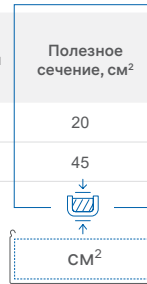
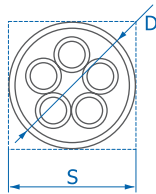
Расчет объема кабеля, выбор типоразмеров лотков



Для правильной организации кабельной трассы необходимо рассчитать площадь поперечного сечения кабеля, определить оптимальный вариант прокладки кабеля в лотке, подобрать подходящий типоразмер лотка с достаточной полезной площадью сечения.

Полезная площадь сечения лотка указана в таблицах технических характеристик на страницах каталога.

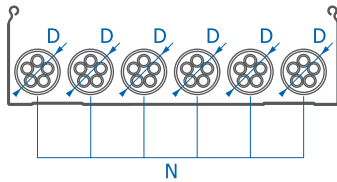
Артикул в исп. 	Код 	Код 	Ширина (В), мм	Полезное сечение, см ²	Нагрузка БРН (Qmax) (кг/м) при расстоянии между опорами				Масса, кг/м
					1,5 м	2 м	2,5 м	3 м	
УЛН-50х50х3000-0,8-Н304	182107	982107	50	20	80	56	36	23	1,07
УЛН-100х50х3000-0,8-Н304	182117	982117	100	45	80	56	36	23	1,39



Площадь поперечного сечения одного кабеля рассчитывается по формуле: $S = D^2$

S – площадь кабеля.

D – диаметр кабеля, включающий изоляцию и наружную оболочку.



Площадь поперечного сечения, занимаемая всеми кабелями, рассчитывается по формуле:

$$S_k = D^2 * N$$

D – диаметр кабеля, включающий изоляцию и наружную оболочку.

N – количество кабелей этого диаметра.



Внимание! Полученную величину S_k необходимо увеличить на 25% для возможности дальнейшего расширения кабельной трассы, формула: $S_{kp} = S_k * 1,25$

Площадь поперечного сечения наиболее распространенных кабелей указана в таблице. Более точные характеристики уточняйте у производителей кабеля.

Силовой провод			Силовой кабель			Слаботочный кабель		
Тип (число жил x площадь номинального сечения)	Диаметр, мм	Полезное поперечное сечение, мм ²	Тип (число жил x площадь номинального сечения)	Диаметр, мм	Полезное поперечное сечение, мм ²	Тип (число жил x площадь номинального сечения)	Диаметр, мм	Полезное поперечное сечение, мм ²
1x4	6,5	42	1x10	10,5	110	Кат. 5	8,0	640
1x6	7,0	49	1x16	11,5	132	Кат. 6	8,0	640
1x10	8,0	64	1x25	12,5	156	Коаксиал	6,8	462
1x16	9,5	90	1x35	13,5	182	2x2x0,6	5,0	250
1x25	12,5	156	1x50	15,5	240	4x2x0,6	5,5	300
3x1,5	8,5	72	1x70	16,5	272	6x2x0,6	6,5	420
3x2,5	9,5	90	1x95	18,5	342	10x2x0,6	7,5	560
3x4	11,0	121	1x120	20,5	420	20x2x0,6	9,0	810
4x1,5	9,0	81	1x150	22,5	506	40x2x0,6	11,0	121
4x,2,5	10,5	110	1x185	25,0	625	60x2x0,6	13,0	169
4x4	12,5	156	1x240	28,0	784	100x2x0,6	17,0	289
4x6	13,5	182	1x300	30,0	900	200x2x0,6	23,0	529
4x10	16,5	272	3x1,5	11,5	132	2x2x0,8	6,0	360
4x16	19,0	361	3x2,5	12,5	156	4x2x0,8	7,0	490
4x25	23,5	552	3x10	17,5	306	6x2x0,8	8,5	720
4x35	26,0	676	3x16	19,5	380	10x2x0,8	9,5	900
5x1,5	9,5	90	3x50	26,0	676	20x2x0,8	13,0	169
5x2,5	11,0	121	3x70	30,0	900	40x2x0,8	16,5	272
5x4	13,5	182	3x120	36,0	1296	60x2x0,8	20,0	400
5x6	14,5	210	4x1,5	12,5	156	100x2x0,8	25,5	650
5x10	18,0	324	4x2,5	13,5	186	200x2x0,8	32,0	1024
5x16	21,5	462	4x6	16,5	272			



Силовой провод			Силовой кабель			Слаботочный кабель		
Тип (число жил x площадь номинального сечения)	Диаметр, мм	Полезное поперечное сечение, мм ²	Тип (число жил x площадь номинального сечения)	Диаметр, мм	Полезное поперечное сечение, мм ²	Тип (число жил x площадь номинального сечения)	Диаметр, мм	Полезное поперечное сечение, мм ²
5x25	26,0	676	4x10	18,5	342			
7x1,5	10,5	110	4x16	21,5	462			
7x2,5	13,0	169	4x25	25,5	650			
			4x35	28,0	784			
			4x50	30,0	900			
			4x70	34,0	1156			
			4x95	39,0	1521			
			4x120	42,0	1764			
			4x150	47,0	2200			
			4x185	52,0	2700			
			4x240	58,0	3360			
			5x1,5	13,5	182			
			5x2,5	14,5	210			
			5x6	18,5	342			
			5x10	20,5	420			
			5x16	22,5	506			
			5x25	27,5	756			
			5x35	34,0	1156			
			5x50	40,0	1600			

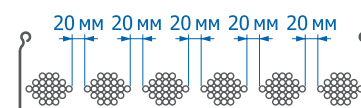
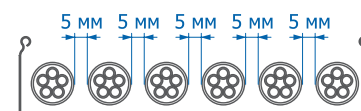
Выбор оптимальных габаритов лотка



Высота борта. Высота кабельного лотка должна быть больше максимального диаметра самого большого кабеля или пучка проводов в прокладке.



Ширина лотка. Ширина кабельного лотка должна позволять прокладывать кабель в несколько рядов. Возможно разделение лотка перегородкой на каналы для силовых и слаботочных кабелей.



Чем плотнее уложены кабели, тем хуже теплоотвод. При выборе лотка следует использовать такую ширину и высоту, чтобы он оставался частично незаполненным. Для достаточной самовентиляции кабеля рекомендуется выбирать перфорированные лотки или широкие лотки с небольшой высотой бортов.

Согласно требованиям ПУЭ в части пункта 2.1.61: «В коробах провода и кабели допускается прокладывать многослойно с упорядоченным и произвольным (россыпью) взаимным расположением. Сумма сечений проводов и кабелей, рассчитанных по их наружным диаметрам, включая изоляцию и наружные оболочки, не должна превышать: для глухих коробов 35% сечения короба в свету; для коробов с открываемыми крышками 40%».

Определить подходящие типоразмеры лотка исходя из площади поперечного сечения кабеля Скр можно с помощью таблицы, приведенной ниже. Указаны значения при заполнении лотков на 40%.

Высота лотка (мм)	35	50	60	80	100	150	200
Ширина лотка (мм)	Расчетная величина сечения кабелей Скр (мм ²)						
50	700	1000	-	-	-	-	-
100	1400	2000	2400	3200	4000	-	-
150	2100	3000	3600	4800	6000	9000	12000
200	2800	4000	4800	6400	8000	12000	16000
300	4200	6000	7200	9600	12000	18000	24000
400	-	8000	9600	12800	16000	24000	32000
500	-	10000	12000	16000	20000	30000	40000
600	-	12000	14400	19200	24000	36000	48000



Расчет веса кабеля и безопасной рабочей нагрузки кабельной трассы



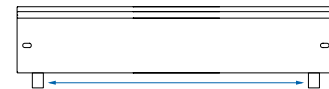
Для создания и безопасной эксплуатации кабельной трассы необходимо рассчитать вес кабеля, опираясь на полученные данные определить оптимальное расстояние между опорами трассы.

В таблицах технических характеристик на страницах каталога указаны рекомендуемые расстояния между опорами лотка (м) при определенной нагрузке (кг).

Артикул в исп. ³⁰⁴	Код ³⁰⁴	Код ³¹⁶	Ширина (В), мм	Полезное сечение, см ²	Нагрузка БРН (Q _{max}) (кг/м) при расстоянии между опорами				Масса, кг/м
					1,5 м	2 м	2,5 м	3 м	
УЛН-50х50х3000-0,8-Н304	182107	982107	50	20	80	56	36	23	1,07
УЛН-100х50х3000-0,8-Н304	182117	982117	100	45	80	56	36	23	1,39



Нагрузка на метр лотка в килограммах



Рекомендуемое расстояние между опорами в метрах

На страницах каталога размещены графики, отражающие зависимость допустимых нагрузок на лоток от шага опор. Расстояние между опорами указано в метрах (м), допустимая нагрузка в килограммах на метр (кг/м). При соблюдении рекомендованного на графике шага опор соблюдаются требования ГОСТ Р 52868-2021 в части Безопасной Рабочей Нагрузки.

Удельный вес кабелей в лотке: $q_{каб} = \Sigma(M \cdot N)$

M – вес погонного метра кабеля, кг/пм.

N – количество кабелей данного типа.

! При прокладке кабельной трассы снаружи здания, необходимо учесть снеговую нагрузку.

Снеговая нагрузка определяется по формуле: $q_{снeг} = P_c(B/1000)$

$$Q = q_{снeг} + q_{каб}$$

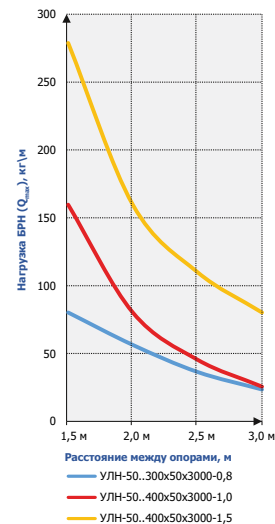
$$Q_{max} > Q$$

Q – суммарная нагрузка, действующая на лоток

Q_{max} – безопасная рабочая нагрузка (БРН) на лоток

B – ширина лотка, мм

P_c – снеговая нагрузка региона, кг/м²



Площадь поперечного сечения наиболее распространенных кабелей указана в таблице. Более точные характеристики уточняйте у производителей кабеля.

Силовой провод			Силовой кабель			Слаботочный кабель		
Тип (число жил x площадь номинального сечения)	Диаметр, мм	Вес (М) кг/пм	Тип (число жил x площадь номинального сечения)	Диаметр, мм	Вес (М) кг/пм	Тип (число жил x площадь номинального сечения)	Диаметр, мм	Вес (М) кг/пм
1x4	6,5	0,080	1x10	10,5	0,18	Кат. 5	8,0	0,060
1x6	7,0	0,105	1x16	11,5	0,24	Кат. 6	8,0	0,060
1x10	8,0	0,155	1x25	12,5	0,35	Коаксиальный	6,8	0,060
1x16	9,5	0,230	1x35	13,5	0,46	2x2x0,6	5,0	0,030
1x25	12,5	0,330	1x50	15,5	0,60	4x2x0,6	5,5	0,035
3x1,5	8,5	0,135	1x70	16,5	0,8	6x2x0,6	6,5	0,050
3x2,5	9,5	0,190	1x95	18,5	1,10	10x2x0,6	7,5	0,065
3x4	11,0	0,265	1x120	20,5	1,35	20x2x0,6	9,0	0,110
4x1,5	9,0	0,160	1x150	22,5	1,65	40x2x0,6	11,0	0,200
4x2,5	10,5	0,230	1x185	25,0	2,00	60x2x0,6	13,0	0,275
4x4	12,5	0,330	1x240	28,0	2,60	100x2x0,6	17,0	0,445
4x10	16,5	0,690	3x1,5	11,5	0,19	2x2x0,8	6,0	0,040



Вес погонного метра наиболее распространенных кабелей указан в таблице. Более точные характеристики уточняйте у производителей кабеля.

Силовой провод			Силовой кабель			Слаботочный кабель		
Тип (число жил x площадь номинального сечения)	Диаметр, мм	Вес (М), кг/пм	Тип (число жил x площадь номинального сечения)	Диаметр, мм	Вес (М), кг/пм	Тип (число жил x площадь номинального сечения)	Диаметр, мм	Вес (М), кг/пм
4x16	19,0	1,090	3x2,5	12,5	0,24	4x2x0,8	7,0	0,055
4x25	23,5	1,640	3x10	17,5	0,58	6x2x0,8	8,5	0,080
4x35	26,0	2,090	3x16	19,5	0,81	10x2x0,8	9,5	0,150
5x1,5	9,5	0,190	3x50	26,0	1,80	20x2x0,8	13,0	0,250
5x2,5	11,0	0,270	3x70	30,0	2,40	40x2x0,8	16,5	0,380
5x4	13,5	0,410	3x120	36,0	4,00	60x2x0,8	20,0	0,540
5x6	14,5	0,540	4x1,5	12,5	0,22	100x2x0,8	25,5	0,875
5x10	18,0	0,850	4x2,5	13,5	0,29	200x2x0,8	32,0	1,790
5x16	21,5	1,350	4x6	16,5	0,40			
5x25	26,0	1,990	4x10	18,5	0,66			
7x1,5	10,5	0,235	4x16	21,5	1,05			
7x2,5	13,0	0,350	4x25	25,5	1,60			
			4x35	28,0	1,75			
			4x50	30,0	2,30			
			4x70	34,0	3,10			
			4x95	39,0	4,20			
			4x120	42,0	5,20			
			4x150	47,0	6,40			
			4x185	52,0	8,05			
			4x240	58,0	11,00			
			5x1,5	13,5	0,27			
			5x2,5	14,5	0,35			
			5x6	18,5	0,61			
			5x10	20,5	0,88			
			5x16	22,5	1,25			
			5x25	27,5	1,95			
			5x35	34,0	2,40			
			5x50	40,0	3,50			

Безопасная рабочая нагрузка

Испытания несущей способности кабельных трасс проводятся по ГОСТ Р 52868-2021 «Системы кабельных лотков и системы кабельных лестниц для прокладки кабелей. Общие технические требования и методы испытаний». Значения безопасной рабочей нагрузки определяются производителем согласно п. 10.3.3, Тип III ГОСТ Р 52868-2021, с соблюдением следующих условий:

- Лотки жестко закреплены на опорах;
- Монтаж лотков – горизонтальный;
- Опоры считаются жесткими;
- Нагрузка равномерно распределена (как продольно, так и поперечно);
- Отсутствие соединений на конечных пролетах лотков;
- Максимальный продольный прогиб = 1/100 от расстояния между опорами;
- Максимальный поперечный прогиб = 1/20 от ширины лотка;

Испытания проводятся в Испытательной лаборатории качества компании ОСТЕК, а также в аккредитованных организациях.

При монтаже фасонных секций всех серий лотков производитель предупреждает о необходимости установки минимум одной дополнительной опоры, расположенной в центре тяжести данной фасонной секции.



Расчет максимально допустимых нагрузок на консоли и подвесы



При проектировании кабеленесущей трассы необходимо учесть максимально допустимые нагрузки на кронштейны, консоли и потолочные подвесы.

Нагрузка на консоли и кронштейны: $P_{\max} \geq (q_{\text{каб}} + q_{\text{лоток}} + q_{\text{снег}}) \times L_{\text{опор}} + \Delta$

где:

P_{\max} – безопасная рабочая нагрузка на консоль (максимальная нагрузка, которая может быть безопасно приложена к консоли в нормальных условиях); значения получены согласно ГОСТ Р 52868-2021;

$q_{\text{каб}}$ – удельный вес кабеля (кг/м);

$q_{\text{лоток}}$ – удельный вес лотков, крышки на лоток, опирающихся на консоль (кг/м). Указан в таблицах технических характеристик лотка;

$q_{\text{снег}}$ – удельный вес снега (кг/м) (рассчитывается);

$L_{\text{опор}}$ – расстояние между опорами (м);

Δ – дополнительная нагрузка (аксессуары, метизы, соединители, светильники, монтажные коробки, скобы и другие элементы, добавляющие вес трассы на рассматриваемом пролете) (кг).

Если у консоли (кронштейна) вылет значительно больше, чем ширина лотка и лоток располагается на краю, нагрузка рассчитывается по формуле:

$P_{\max} \geq P_{\text{груз}} \times (L_{\text{кон}} / (2 L_{\text{кон}} - B))$

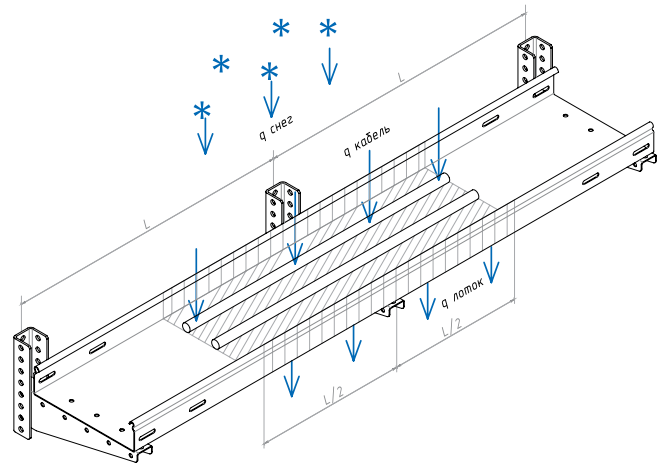
где:

$P_{\text{груз}} = (q_{\text{каб}} + q_{\text{лоток}} + q_{\text{снег}}) \times L_{\text{опор}} + \Delta$

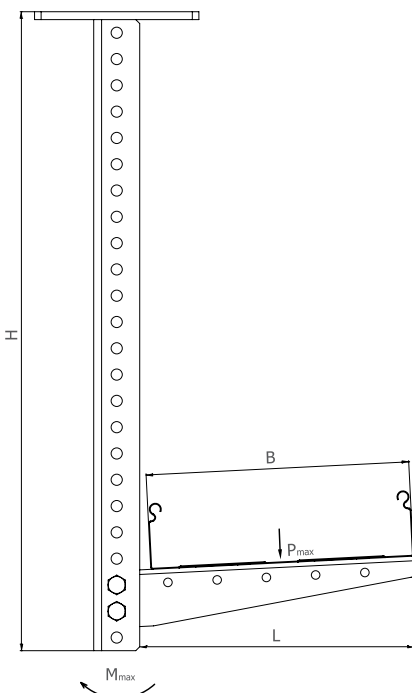
$L_{\text{конс}}$ – длина консоли (кронштейна).

B – ширина лотка.

Для точного расчета нагрузки требуется учесть полный комплекс воздействующих на трассу факторов.



Расчет нагрузок потолочных подвесов



В технических характеристиках потолочных подвесов указана величина допустимого изгибающего момента – M_{\max} в килограммах на метр (кгхм). Она обозначает максимальный изгибающий момент стойки потолочного подвеса при размещении нагруженной кабельной трассы с одной стороны.

Изгибающий момент рассчитывается по формуле: $M = P \times (L/2)$

P – нагрузка на консоль, установленную в стойку потолочного подвеса;
 L – длина консоли.

Полученное значение должно быть меньше либо равно значению M_{\max} , указанному в технических характеристиках потолочного подвеса.

В случае установки в стойку потолочного подвеса нескольких консолей суммируется изгибающий момент каждой из них: $M = \sum M_i$
Полученное значение M не должно превышать M_{\max} .

Если кабельные трассы с разной нагрузкой размещены с обеих сторон потолочного подвеса, необходимо рассчитать разницу изгибающих моментов. Полученное значение должно быть меньше либо равно M_{\max} .

В случае двусторонней установки кабельных трасс с одинаковыми изгибающими моментами максимальная нагрузка на стойку потолочного подвеса определяется конструкцией подвеса и несущей способностью элементов крепления.



Заземление

Металлические кабеленесущие системы являются открытыми проводящими частями, которые доступны для прикосновения и в нормальном состоянии не находятся под напряжением, но могут оказаться под напряжением при повреждении основной изоляции прокладываемых кабелей.

В целях электробезопасности в электроустановках и защиты от поражения электрическим током к кабельным конструкциям предъявляются требования для защиты от прямого и косвенного прикосновения, а данные металлические кабельные конструкции подлежат заземлению и должны охватываться основной и дополнительной системами уравнивания потенциалов.

Мерами защиты от прямого прикосновения к кабельным конструкциям являются

- выполнение кабельных лотков со степенью защиты не менее IP 2X, за исключением случаев, когда большие зазоры необходимы для нормальной работы электрооборудования, в электроустановках напряжением до 1 кВ;
- размещение кабельных конструкций вне зоны досягаемости, доступных одновременному прикосновению, проводящих частей в электроустановках напряжением до 1 кВ на расстоянии не менее 2,5 м в вертикальной и горизонтальной плоскости.

Защита при косвенном прикосновении осуществляется путем организации системы дополнительного уравнивания потенциалов и электрического соединения проводящих частей кабельных конструкций к защитному заземлению электроустановки специально предусмотренными проводниками с целью достижения равенства их потенциалов.

При этом магистрали заземления должны образовывать замкнутые контуры по внутренним периметрам помещений здания. Магистрали заземления, расположенные на разных отметках зданий, должны последовательно соединяться между собой не менее чем в двух точках. К заземляющему устройству присоединяют все находящиеся в здании металлические конструкции (рамы, рельсы, балки, железобетонная арматура, кабельные лотки и каналы и т. д.).

Система металлических кабельных лотков OSTEC™ для электропроводок и аксессуаров к ним производится в соответствии с ГОСТ Р 52868 и ТУ 25.11.23-001-63774458-2020.

Электрическая непрерывность системы кабельных лотков OSTEC™ подтверждается нормативно-технической документацией изготовителя и содержит конструктивные решения и указания по соединению лотков и аксессуаров в единую цепь заземления, отвечающую требованиям ПУЭ (электрическое соединение, стабилизируемое по второму классу, что удовлетворяет ГОСТ 10434-82 «Соединения контактные электрические»).

Также соблюдаются требования по болтовому соединению заземляющих и нулевых проводников, которые должны быть доступны для осмотра. В болтовых соединениях системы OSTEC™ предусмотрены меры против ослабления контактного соединения – применены специальные винты и фланцевые гайки с насечкой (стопорным буртиком), а также цинковое покрытие всех элементов, защищающее их от коррозии.

При условии соблюдения указаний по монтажу монтажной инструкции, каталога и альбома типовых конструкторских решений соединение элементов кабеленесущих систем OSTEC™ между собой обеспечивает надежный электрический контакт, не требующий установки дополнительных заземляющих проводников и преднамеренного присоединения каждого элемента этой системы к заземляющему устройству в отдельности. Значения переходных сопротивлений «лоток-лоток», «лоток-крышка», «консоль-стойка» и др. при этом составляют не более 0,05 Ом.

Системы кабельных лотков OSTEC™ должны соответствовать требованиям ГОСТ Р 52868 (пункта 6.3.2, параграфа 11.1 и приложения С) с ссылкой на ГОСТ Р 50571.5.54-2013, пункт 543.2.3, и данные системы не следует использовать в качестве специальных защитных проводников PE и защитных проводников уравнивания потенциалов так, как при выборе защитных проводников необходимо учитывать следующие факторы:

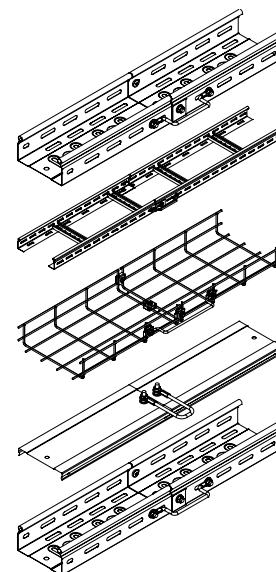
- система заземления, при которой используются данные защитные проводники TN, IT, TT;
- наличие низковольтных устройств защиты на фидерах прокладываемых кабельных трасс;
- должна быть заранее предусмотрена возможность подключения других защитных проводников в определенных точках;
- расположение таких проводников исключает возможность механического повреждения;
- гарантированная электрическая непрерывность;
- сечение данных проводников должно выбираться с учетом значения тока глухого короткого замыкания, который может протекать по цепи защиты, и времени срабатывания защитного устройства, а также в зависимости от материала защитного проводника.

Сечение проводников основной системы уравнивания потенциалов должно быть не менее:

медных – 6 мм², алюминиевых – 16 мм², стальных – 50 мм².

Сечение медных проводников дополнительной системы уравнивания потенциалов должно быть не менее:

- при наличии механической защиты – 2,5 мм²;
- при отсутствии механической защиты – 4 мм²;
- сечение отдельно проложенных защитных алюминиевых проводников должно быть не менее 16 мм²;
- при соединении двух открытых проводящих частей – сечения меньшего из защитных проводников, подключенных к этим частям;
- при соединении открытой проводящей части и сторонней проводящей части – половины сечения защитного проводника, подключенного к открытой проводящей части.



IP-защита кабельных трасс

IP



Для обеспечения IP-защиты кабельных систем OSTEC предусмотрены дополнительные элементы, обеспечивающие защиту на уровне IP40, IP44 прямых участков трассы.

IP-защита применяется при размещении кабеленесущих трасс снаружи зданий и сооружений, в местах с повышенной влажностью и в агрессивных средах. IP-защищенные трассы создаются из неперфорированных коробов со съемными крышками с использованием дополнительных элементов защиты и уплотнителей.

Соединения лотков с установленными крышками блокируются системой защиты серии СЗСЛ. СЗСЛ состоит из корпуса, крышки и комплекта уплотнителей, установленных в корпус изделия. Благодаря применению СЗСЛ достигается защита прямых участков трассы IP44.



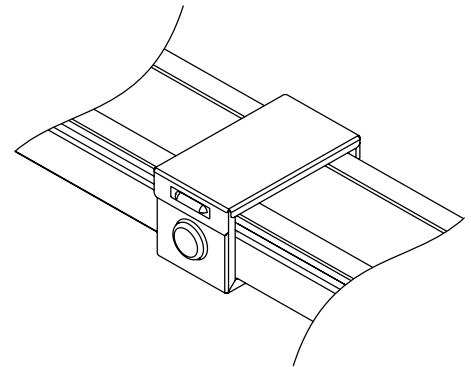
Кабеленесущие трассы OSTEC по ГОСТ 14254 «Степени защиты, обеспечиваемые оболочками (код IP)»

IP00 – лотки перфорированные и неперфорированные без крышки

IP20 – лотки перфорированные с крышкой

IP40 – лотки неперфорированные с крышкой

IP44 – лотки неперфорированные с изделиями серии СЗСЛ



Степени защиты IP. IPXY

Твердые тела			Вода		
Индекс X	Степень защиты	Характеристика	Индекс Y	Степень защиты	Характеристика
0	Отсутствие защиты	Отсутствие защиты от случайного контакта и инородных тел	0	Отсутствие защиты от влаги	Отсутствие защиты
1	Защита от крупных инородных тел	Защита от контакта с рукой человека на большой площади и защита от крупных твердых инородных тел диаметром > 50 мм	1	Защита от капель	Защита от капель воды, падающих вертикально
2	Защита от инородных тел среднего размера	Защита от контакта с пальцами руки человека и защита от небольших твердых инородных тел диаметром > 12 мм	2	Защита от капель	Защита от капель воды, падающих под углом до 15°
3	Защита от инородных тел небольшого размера	Защита от инструмента, проводов или подобных им объектов диаметром > 2,5 мм и от небольших инородных тел диаметром > 2,5 мм	3	Защита от брызг	Защита от капель воды, падающих под углом до 60°
4	Защита от гранулообразных инородных тел	Защита от инструмента, проводов или подобных им объектов диаметром > 1 мм и от небольших инородных тел диаметром > 1 мм	4	Защита от брызг	Защита от воды, льющейся со всех направлений
5	Защита от оседающей пыли	Полная защита от контакта. Защита от внутренних повреждений оборудования вследствие пылевых отложений	5	Защита от струи	Защита от струй воды, льющихся под давлением со всех направлений
6	Защита от проникновения пыли	Полная защита от контакта. Защита от проникновения пыли	6	Защита от затопления	Защита от кратковременного затопления
			7	Защита от конденсата	Защита от временного конденсата
			8	Полная защита от влаги (герметичность)	Защита от воды под давлением (полное погружение)

Аббревиатура IPXY обозначает: X – возможность проникновения предметов и частиц внутрь конструкции, Y – проникновение воды.



Программное обеспечение OSTEC

Программное обеспечение «OSTEC-REVIT»

OSTEC-REVIT включает в себя семейства кабеленесущей системы OSTEC и приложение «OSTEC – Кабельные трассы», позволяющее создавать трассы с использованием лотков, соединителей, элементов монтажной системы при монтаже на стене, полу и потолке. Данные из проекта и получить полную спецификацию.

Конфигуратор «OSTEC-Спец»

Конфигуратор предназначен для корректного расчета кабельной трассы по количеству продукции: лоток, аксессуары, крепеж и позволяет получить смету на кабельную трассу и коммерческое предложение (в ценах прайс-листа). Конфигуратор «OSTEC-Спец» опубликован на сайте www.ostec.ru

Программное обеспечение «OSTEC-AVEVA»

Программное обеспечение AVEVA используется в BIM-моделировании крупнейших объектов нефтегазового сектора, электроэнергетики, а также в судостроении и шельфовом производстве. Базы данных «OSTEC-AVEVA» это: самый полный ассортимент лотков и всевозможных аксессуаров, возможность автоматического подбора и расчета крепежа, возможность осуществления автоматического расчета спецификации.

База динамических блоков OSTEC

Динамические блоки OSTEC позволяют ускорить работу в среде AutoCAD, т.к. включают в себя всю номенклатуру OSTEC, представленную в виде блоков с изменяемыми в пространстве геометрическими характеристиками. При использовании Динамических блоков OSTEC можно извлечь данные из проекта и получить полную спецификацию.

База «OSTEC nanoCAD»

В NanoCAD можно проектировать кабельные трассы любой сложности: одноярусные и многоярусные, односторонние и двухсторонние. Программа автоматически подбирает соединительные элементы вплоть до гаек и болтов, рассчитывает длины кабелей с учетом запаса кабеля на укладку.

Альбомы типовых решений и инструкции OSTEC



Альбом типовых конструкторских решений

Альбом типовых конструкторских решений (АТКР) предназначен для использования в качестве чертежей в составе проектов инженерных систем зданий и сооружений. Содержит примеры типовых узлов системы кабеленесущих конструкций компании OSTEC. Чертежи используются в составе проекта, могут быть использованы для составления инструкций по сборке, технологических карт, указаний по производству работ. Чертежи альбома не предназначены для использования в качестве конструкторской и технологической документации при производстве деталей и узлов на промышленных предприятиях и заводах. Альбом распространяется бесплатно в печатном и электронном виде – pdf, dwg.



Монтажная инструкция OSTEC-МС

Инструкция устанавливает требования к монтажу и эксплуатации кабельных металлических конструкций с товарным знаком OSTEC и аксессуаров к ним, выпускаемых ООО «Технопром» по ТУ 25.11.23-001-63774458-2020. Инструкция опубликована на сайте www.ostec.ru в разделе «Поддержка».

Сертификаты



Сертификаты соответствия

Система кабельных лотков OSTEC всех типов, включая монтажную систему, прошла добровольную сертификацию на соответствие требованиям ГОСТ Р 52868-2021 в части безопасной рабочей нагрузки.



Санитарное заключение

Санитарное заключение ФБУЗ «Центр гигиены и эпидемиологии» на систему кабельных лотков OSTEC допускает ее применение на объектах сельского хозяйства и пищевой промышленности.



ISO 9001:2015

Система менеджмента качества компании применительно к производству системы кабельных лотков OSTEC соответствует требованиям стандарта ГОСТ Р ИСО 9001:2015 (ISO 9001:2015).



Сертификат ИНТЕРГАЗСЕРТ

Система добровольной сертификации ИНТЕРГАЗСЕРТ создана ПАО «Газпром» и функционирует для организации и проведения работ по добровольному подтверждению соответствия в форме добровольной сертификации продукции, процессов проектирования (включая изыскания), производства, строительства, монтажа, наладки, эксплуатации (использования), хранения, перевозки (транспортирования), реализации и утилизации данной продукции, работ (услуг), систем менеджмента.

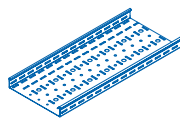


Климатическое исполнение

Система кабельных лотков OSTEC сертифицирована по ГОСТ 15150-69 и соответствует климатическому исполнению ХЛ, УХЛ категории размещения 1 (открытое размещение в диапазоне рабочих температур от -60 до +40°C).

Сертификаты, протоколы, официальные письма доступны на сайте www.ostec.ru/support/certs





Система листовых универсальных лотков серий УЛН, УЛП

Предназначена для прокладки кабелей любых типов, включая тяжелые кабели большого диаметра. Пригодна для горячего оцинкования и использования в агрессивных средах. Соединение лотков производится с помощью соединителя (СЛУМ) и протектора (ПРУМ), защищающего кабель от повреждения и усиливающего место стыка. Форма замка на бортах лотка скруглена. Выпускается в перфорированном и неперфорированном варианте.



Нагрузка (кг/м): до 385



Длина лотка (мм): 3 000



Высота лотка (мм): 50 / 80 / 100



Ширина лотка (мм): 50 / 100 / 150 / 200 / 300 / 400 / 500 / 600



Толщина металла (мм): 0.8 / 1.0 / 1.5



Полезная площадь сечения (см²): 19 – 589

Полезное сечение системы УЛН, УЛП (см²)

	50	80	100
50	20	-	-
100	45	75	94
150	70	114	144
200	94	154	193
300	143	232	292
400	192	311	391
500	241	390	490
600	290	469	589

Типы покрытий и материалов

304

Нержавеющая сталь

ГЦ

Горячее цинкование

316

Нержавеющая сталь

О

Порошковая покраска

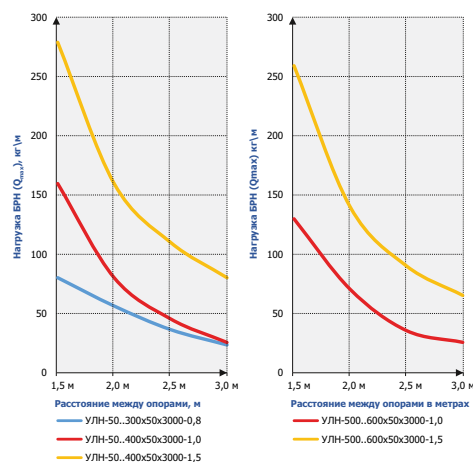
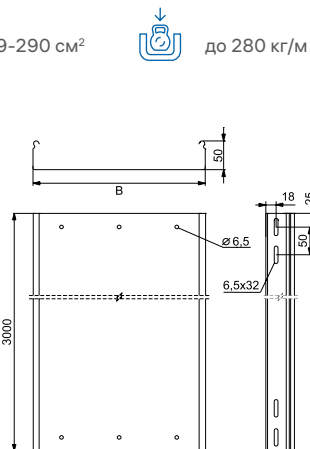
СЦ

Цинкование по методу Сендзимира

АЛ

Алюминий (по заказу)

Универсальный неперфорированный лоток серии УЛН, борт 50



Возможно изготовление под заказ лотков: толщиной 1,2 мм от 3 000 м; борт 65 мм от 3 000 м.

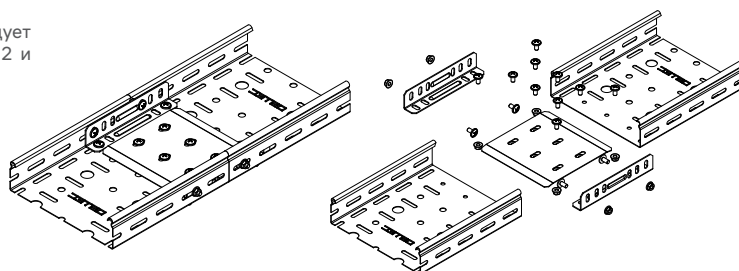


Значение БРН получены при использовании комплектов соединителей типа СЛУМ+ПРУМ.

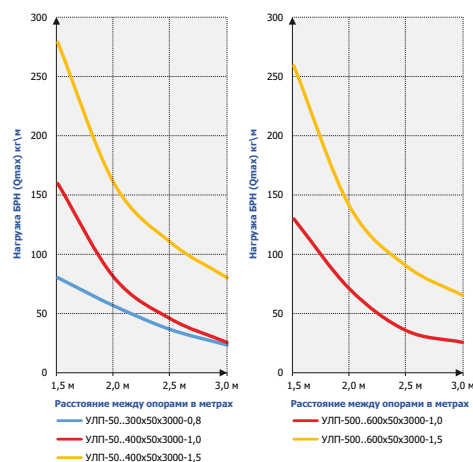
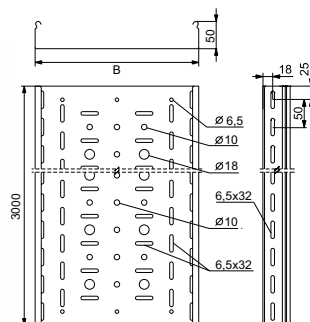
Артикул в исп. 304	Код 304	Код 316	Ширина (В), мм	Полезное сечение, см ²	Нагрузка БРН (Q _{max}) (кг/м) при расстоянии между опорами				Масса, кг/м
					1,5 м	2 м	2,5 м	3 м	
УЛН-50x50x3000-0,8-Н304	182107	982107	50	20	80	56	36	23	1,07
УЛН-100x50x3000-0,8-Н304	182117	982117	100	45	80	56	36	23	1,39
УЛН-150x50x3000-0,8-Н304	182171	982171	150	70	80	56	36	23	1,70
УЛН-200x50x3000-0,8-Н304	183225	983225	200	94	80	56	36	23	2,02
УЛН-300x50x3000-0,8-Н304	182137	982137	300	143	80	56	36	23	2,64
УЛН-50x50x3000-1,0-Н304	183255	983255	50	20	160	80	45	25	1,34
УЛН-100x50x3000-1,0-Н304	183215	983215	100	45	160	80	45	25	1,74
УЛН-150x50x3000-1,0-Н304	183250	983250	150	70	160	80	45	25	2,13
УЛН-200x50x3000-1,0-Н304	183125	983125	200	94	160	80	45	25	2,53
УЛН-300x50x3000-1,0-Н304	183235	983235	300	143	160	80	45	25	3,30
УЛН-400x50x3000-1,0-Н304	183245	983245	400	192	160	80	45	25	4,10
УЛН-500x50x3000-1,0-Н304	183205	983205	500	241	130	70	35	25	4,90
УЛН-600x50x3000-1,0-Н304	183265	983265	600	290	130	70	35	25	5,70
УЛН-50x50x3000-1,5-Н304	183455	983455	50	19	280	160	110	80	1,97
УЛН-100x50x3000-1,5-Н304	183415	983415	100	45	280	160	110	80	2,58
УЛН-150x50x3000-1,5-Н304	183450	983450	150	70	280	160	110	80	3,20
УЛН-200x50x3000-1,5-Н304	183425	983425	200	94	280	160	110	80	3,70
УЛН-300x50x3000-1,5-Н304	183435	983435	300	143	280	160	110	80	4,90
УЛН-400x50x3000-1,5-Н304	183445	983445	400	192	280	160	110	80	6,10
УЛН-500x50x3000-1,5-Н304	183405	983405	500	241	260	140	90	65	7,30
УЛН-600x50x3000-1,5-Н304	183465	983465	600	290	260	140	90	65	8,50



Для соединения прямых секций лотков УЛН, УЛП следует использовать соединители СЛУМ+ПРУМ, винты М6х12 и гайки М6 с буртиком.



Универсальный перфорированный лоток серии УЛП, борт 50

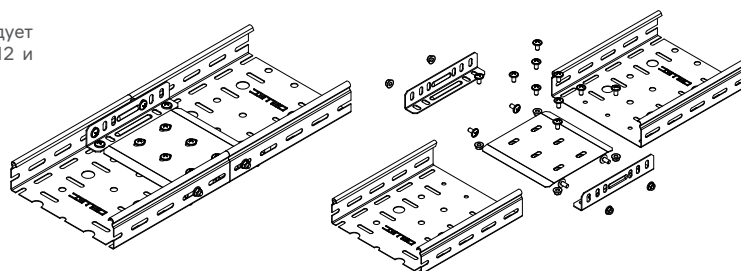


Возможно изготовление под заказ лотков: толщиной 1,2 мм от 3 000 м; борт 65 мм от 3 000 м.

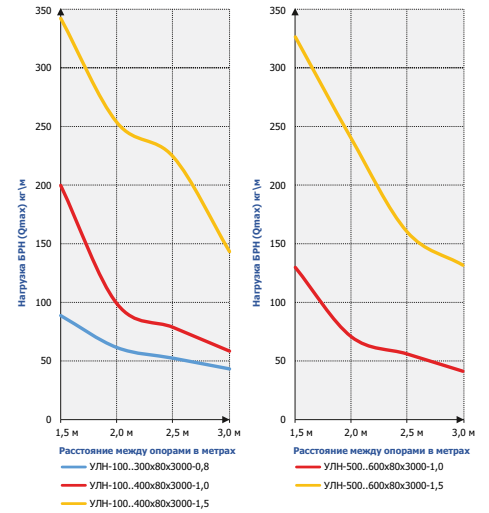
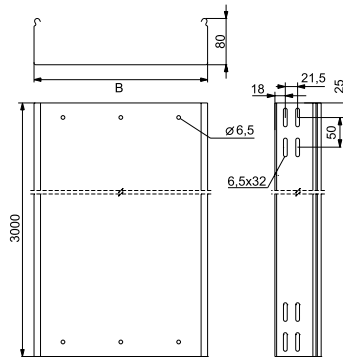
Значение БРН получены при использовании комплектов соединителей типа СЛУМ+ПРУМ.

Артикул в исп. 304	Код 304	Код 316	Ширина (В), мм	Полезное сечение, см ²	Нагрузка БРН (Qmax) (кг/м) при расстоянии между опорами				Масса, кг/м
					1,5 м	2 м	2,5 м	3 м	
УЛП-50x50x3000-0,8-Н304	182108	982108	50	20	80	56	36	23	0,98
УЛП-100x50x3000-0,8-Н304	182158	982158	100	45	80	56	36	23	1,24
УЛП-150x50x3000-0,8-Н304	182118	982118	150	70	80	56	36	23	1,51
УЛП-200x50x3000-0,8-Н304	182825	982825	200	94	80	56	36	23	1,82
УЛП-300x50x3000-0,8-Н304	182138	982138	300	143	80	56	36	23	2,40
УЛП-50x50x3000-1,0-Н304	182855	982855	50	20	160	80	45	25	1,23
УЛП-100x50x3000-1,0-Н304	182815	982815	100	45	160	80	45	25	1,55
УЛП-150x50x3000-1,0-Н304	182850	982850	150	70	160	80	45	25	1,89
УЛП-200x50x3000-1,0-Н304	182625	982625	200	94	160	80	45	25	2,27
УЛП-300x50x3000-1,0-Н304	182835	982835	300	143	160	80	45	25	3,00
УЛП-400x50x3000-1,0-Н304	182845	982845	400	192	160	80	45	25	3,70
УЛП-500x50x3000-1,0-Н304	182805	982805	500	241	130	70	35	25	4,40
УЛП-600x50x3000-1,0-Н304	182865	982865	600	290	130	70	35	25	5,10
УЛП-50x50x3000-1,5-Н304	183055	983055	50	19	280	160	110	80	1,82
УЛП-100x50x3000-1,5-Н304	183015	983015	100	45	280	160	110	80	2,30
УЛП-150x50x3000-1,5-Н304	183050	983050	150	70	280	160	110	80	2,80
УЛП-200x50x3000-1,5-Н304	183025	983025	200	94	280	160	110	80	3,40
УЛП-300x50x3000-1,5-Н304	183035	983035	300	143	280	160	110	80	4,50
УЛП-400x50x3000-1,5-Н304	183045	983045	400	192	280	160	110	80	5,50
УЛП-500x50x3000-1,5-Н304	183005	983005	500	241	260	140	90	65	6,50
УЛП-600x50x3000-1,5-Н304	183065	983065	600	290	260	140	90	65	7,60

Для соединения прямых секций лотков УЛН, УЛП следует использовать соединители СЛУМ+ПРУМ, винты М6x12 и гайки М6 с буртиком.



Универсальный неперфорированный лоток серии УЛН, борт 80



Возможно изготовление под заказ лотков: толщиной 1,2 мм от 3 000 м.

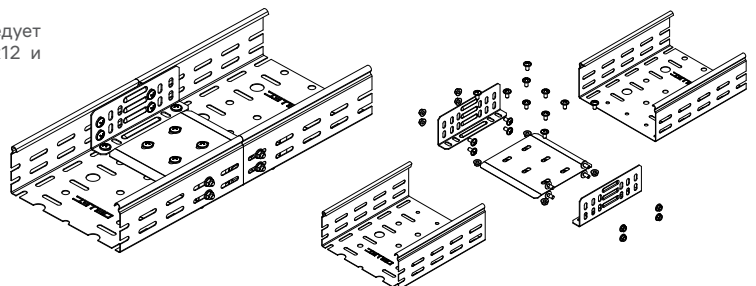


Значение БРН получены при использовании комплектов соединителей типа СЛУМ+ПРУМ.

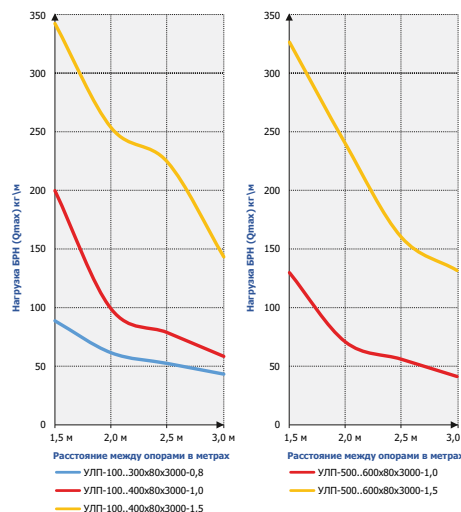
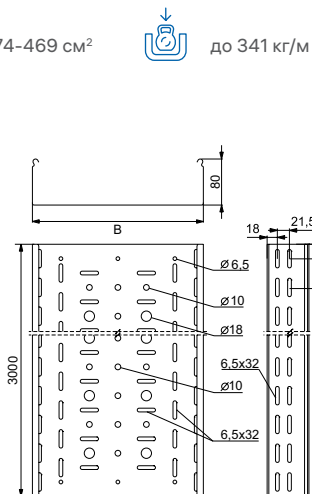
Артикул в исп. 304	Код 304	Код 316	Ширина (В), мм	Полезное сечение, см ²	Нагрузка БРН (Qmax) (кг/м) при расстоянии между опорами				Масса, кг/м
					1,5 м	2 м	2,5 м	3 м	
УЛН-100x80x3000-0,8-Н304	183117	983117	100	75	90	63	54	45	1,77
УЛН-150x80x3000-0,8-Н304	183207	983207	150	114	90	63	54	45	2,09
УЛН-200x80x3000-0,8-Н304	183227	983227	200	154	90	63	54	45	2,39
УЛН-300x80x3000-0,8-Н304	183237	983237	300	232	90	63	54	45	3,00
УЛН-100x80x3000-1,0-Н304	183118	983118	100	75	200	100	80	60	2,21
УЛН-150x80x3000-1,0-Н304	183208	983208	150	114	200	100	80	60	2,61
УЛН-200x80x3000-1,0-Н304	183228	983228	200	154	200	100	80	60	2,99
УЛН-300x80x3000-1,0-Н304	183238	983238	300	232	200	100	80	60	3,80
УЛН-400x80x3000-1,0-Н304	183248	983248	400	311	200	100	80	60	4,60
УЛН-500x80x3000-1,0-Н304	183258	983258	500	390	130	70	55	40	5,30
УЛН-600x80x3000-1,0-Н304	183268	983268	600	469	130	70	55	40	6,10
УЛН-100x80x3000-1,5-Н304	183418	983418	100	74	341	253	224	144	3,30
УЛН-150x80x3000-1,5-Н304	183408	983408	150	114	341	253	224	144	3,90
УЛН-200x80x3000-1,5-Н304	183428	983428	200	153	341	253	224	144	4,40
УЛН-300x80x3000-1,5-Н304	183438	983438	300	232	341	253	224	144	5,60
УЛН-400x80x3000-1,5-Н304	183448	983448	400	311	341	253	224	144	6,80
УЛН-500x80x3000-1,5-Н304	183458	983458	500	390	330	242	161	132	8,00
УЛН-600x80x3000-1,5-Н304	183468	983468	600	469	330	242	161	135	9,20



Для соединения прямых секций лотков УЛН, УЛП следует использовать соединители СЛУМ+ПРУМ, винты М6х12 и гайки М6 с буртиком.



Универсальный перфорированный лоток серии УЛП, борт 80

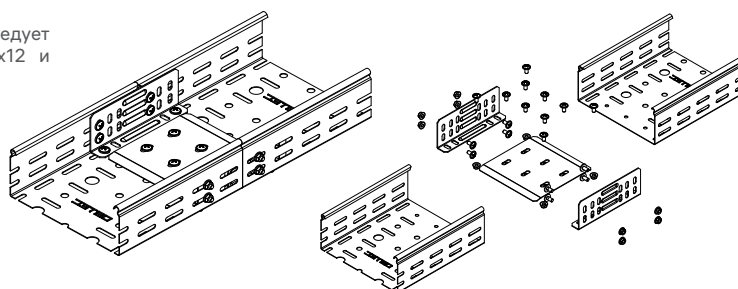


Возможно изготовление под заказ лотков: толщиной 1,2 мм от 3 000 м.

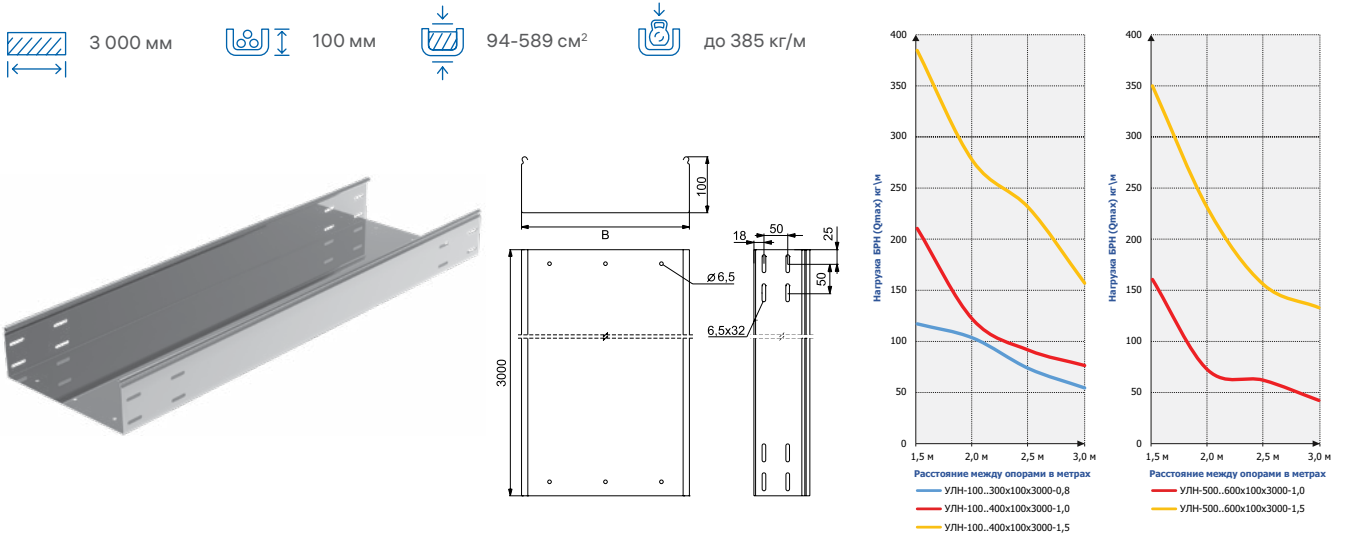
Значение БРН получены при использовании комплектов соединителей типа СЛУМ+ПРУМ.

Артикул в исп. 304	Код 304	Код 316	Ширина (В), мм	Полезное сечение, см ²	Нагрузка БРН (Qmax) (кг/м) при расстоянии между опорами				Масса, кг/м
					1,5 м	2 м	2,5 м	3 м	
УЛП-100x80x3000-0,8-Н304	182817	982817	100	75	90	63	54	45	1,57
УЛП-150x80x3000-0,8-Н304	182807	982807	150	114	90	63	54	45	1,84
УЛП-200x80x3000-0,8-Н304	182827	982827	200	154	90	63	54	45	2,15
УЛП-300x80x3000-0,8-Н304	182837	982837	300	232	90	63	54	45	2,72
УЛП-100x80x3000-1,0-Н304	182818	982818	100	75	200	100	80	60	1,96
УЛП-150x80x3000-1,0-Н304	182808	982808	150	114	200	100	80	60	2,30
УЛП-200x80x3000-1,0-Н304	182828	982828	200	154	200	100	80	60	2,69
УЛП-300x80x3000-1,0-Н304	182838	982838	300	232	200	100	80	60	3,40
УЛП-400x80x3000-1,0-Н304	182848	982848	400	311	200	100	80	60	4,10
УЛП-500x80x3000-1,0-Н304	182858	982858	500	390	130	70	55	40	4,80
УЛП-600x80x3000-1,0-Н304	182868	982868	600	469	130	70	55	40	5,50
УЛП-100x80x3000-1,5-Н304	183018	983018	100	74	341	253	224	144	2,92
УЛП-150x80x3000-1,5-Н304	183008	983008	150	114	341	253	224	144	3,40
УЛП-200x80x3000-1,5-Н304	183028	983028	200	153	341	253	224	144	4,00
УЛП-300x80x3000-1,5-Н304	183038	983038	300	232	341	253	224	144	5,10
УЛП-400x80x3000-1,5-Н304	183048	983048	400	311	341	253	224	144	6,10
УЛП-500x80x3000-1,5-Н304	183058	983058	500	390	330	242	161	132	7,20
УЛП-600x80x3000-1,5-Н304	183068	983068	600	469	330	242	161	135	8,20

Для соединения прямых секций лотков УЛН, УЛП следует использовать соединители СЛУМ+ПРУМ, винты М6x12 и гайки М6 с буртиком.



Универсальный неперфорированный лоток серии УЛН, борт 100



Возможно изготовление под заказ лотков: толщиной 1,2 мм от 3 000 м.

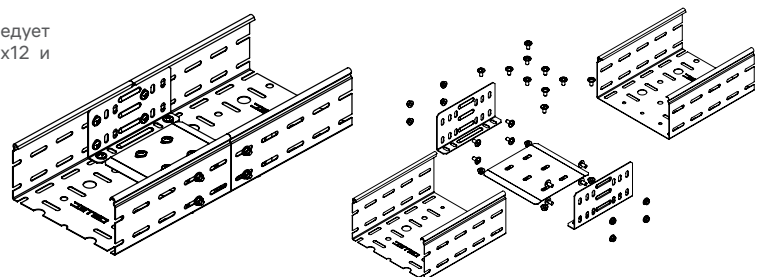


Значение БРН получены при использовании комплектов соединителей типа СЛУМ+ПРУМ.

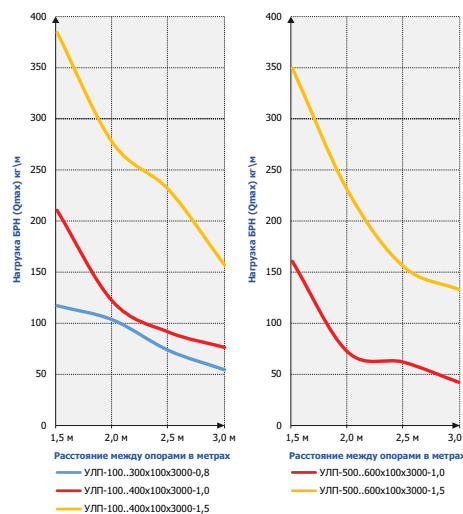
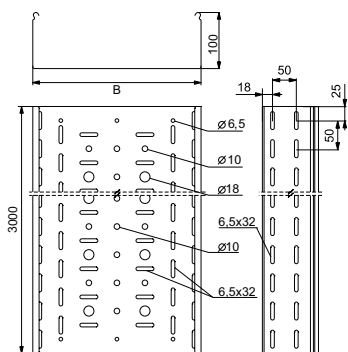
Артикул в исп. 304	Код 304	Код 316	Ширина (В), мм	Полезное сечение, см ²	Нагрузка БРН (Qmax) (кг/м) при расстоянии между опорами				Масса, кг/м
					1,5 м	2 м	2,5 м	3 м	
УЛН-100x100x3000-0,8-Н304	183214	983214	100	94	116	102	59	53	2,02
УЛН-150x100x3000-0,8-Н304	183204	983204	150	144	116	102	68	53	2,34
УЛН-200x100x3000-0,8-Н304	183224	983224	200	193	116	102	68	53	2,64
УЛН-300x100x3000-0,8-Н304	183234	983234	300	292	116	102	72	53	3,30
УЛН-100x100x3000-1,0-Н304	183212	983212	100	94	210	120	90	75	2,53
УЛН-150x100x3000-1,0-Н304	183210	983210	150	144	210	120	90	75	2,92
УЛН-200x100x3000-1,0-Н304	183223	983223	200	193	210	120	90	75	3,30
УЛН-300x100x3000-1,0-Н304	183231	983231	300	292	210	120	90	75	4,10
УЛН-400x100x3000-1,0-Н304	183241	983241	400	391	210	120	90	75	4,90
УЛН-500x100x3000-1,0-Н304	183203	983203	500	490	160	70	60	40	5,60
УЛН-600x100x3000-1,0-Н304	183263	983263	600	589	160	70	60	40	6,40
УЛН-100x100x3000-1,5-Н304	183413	983413	100	94	385	276	230	156	3,70
УЛН-150x100x3000-1,5-Н304	183410	983410	150	144	385	276	230	156	4,30
УЛН-200x100x3000-1,5-Н304	183423	983423	200	193	385	276	230	156	4,90
УЛН-300x100x3000-1,5-Н304	183431	983431	300	292	385	276	230	156	6,10
УЛН-400x100x3000-1,5-Н304	183441	983441	400	391	385	276	230	156	7,30
УЛН-500x100x3000-1,5-Н304	183403	983403	500	490	352	230	155	132	8,50
УЛН-600x100x3000-1,5-Н304	183463	983463	600	589	352	230	155	135	9,70



Для соединения прямых секций лотков УЛН, УЛП следует использовать соединители СЛУМ+ПРУМ, винты М6х12 и гайки М6 с буртиком.



Универсальный перфорированный лоток серии УЛП, борт 100

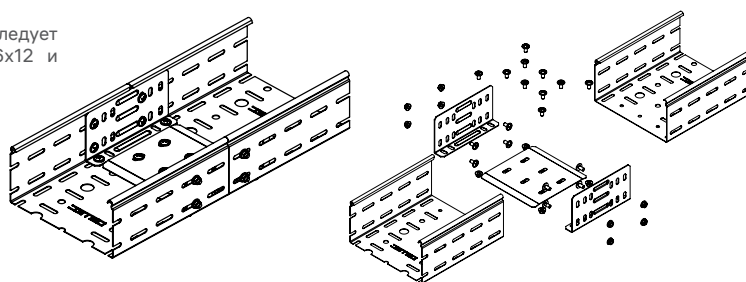


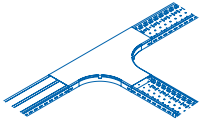
Возможно изготовление под заказ лотков: толщины 1,2 мм от 3 000 м.

Значение БРН получены при использовании комплектов соединителей типа СЛУМ+ПРУМ.

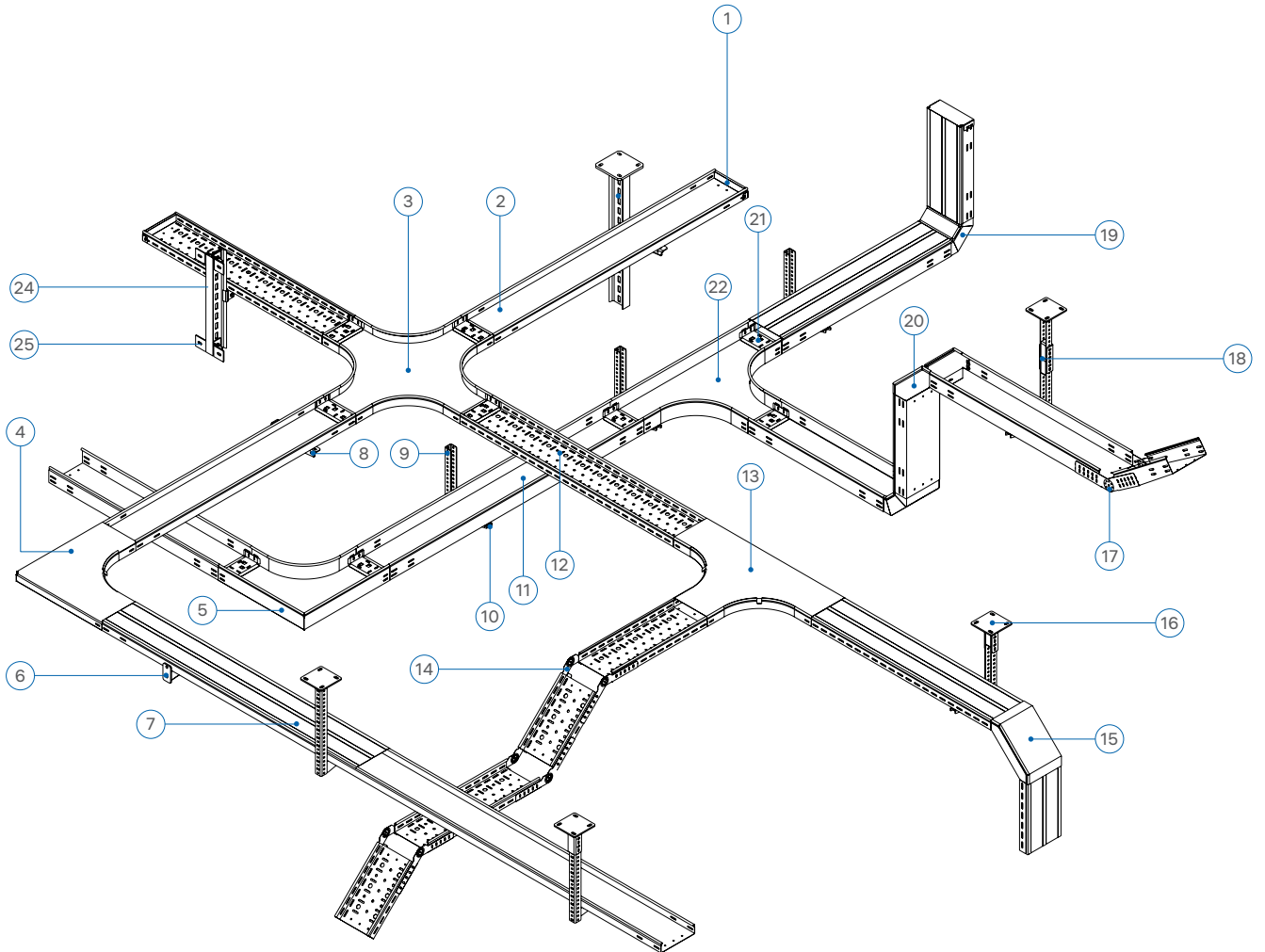
Артикул в исп. 304	Код 304	Код 316	Ширина (В), мм	Полезное сечение, см ²	Нагрузка БРН (Qmax) (кг/м) при расстоянии между опорами				Масса, кг/м
					1,5 м	2 м	2,5 м	3 м	
УЛП-100x100x3000-0,8-Н304	182814	982814	100	94	116	102	59	53	1,82
УЛП-150x100x3000-0,8-Н304	182804	982804	150	144	116	102	68	53	2,10
УЛП-200x100x3000-0,8-Н304	182824	982824	200	193	116	102	68	53	2,40
УЛП-300x100x3000-0,8-Н304	182834	982834	300	292	116	102	72	53	2,96
УЛП-100x100x3000-1,0-Н304	182811	982811	100	94	210	120	90	75	2,28
УЛП-150x100x3000-1,0-Н304	182871	982871	150	144	210	120	90	75	2,62
УЛП-200x100x3000-1,0-Н304	182821	982821	200	193	210	120	90	75	3,00
УЛП-300x100x3000-1,0-Н304	182831	982831	300	292	210	120	90	75	3,70
УЛП-400x100x3000-1,0-Н304	182841	982841	400	391	210	120	90	75	4,40
УЛП-500x100x3000-1,0-Н304	182801	982801	500	490	160	70	60	40	5,10
УЛП-600x100x3000-1,0-Н304	182861	982861	600	589	160	70	60	40	5,80
УЛП-100x100x3000-1,5-Н304	183013	983013	100	94	385	276	230	156	3,40
УЛП-150x100x3000-1,5-Н304	183010	983010	150	144	385	276	230	156	3,90
УЛП-200x100x3000-1,5-Н304	183023	983023	200	193	385	276	230	156	4,50
УЛП-300x100x3000-1,5-Н304	183031	983031	300	292	385	276	230	156	5,50
УЛП-400x100x3000-1,5-Н304	183041	983041	400	391	385	276	230	156	6,50
УЛП-500x100x3000-1,5-Н304	183003	983003	500	490	352	230	155	132	7,60
УЛП-600x100x3000-1,5-Н304	183063	983063	600	589	352	230	155	135	8,70

Для соединения прямых секций лотков УЛН, УЛП следует использовать соединители СЛУМ+ПРУМ, винты М6x12 и гайки М6 с буртиком.

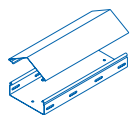




Состав системы листовых универсальных лотков серий УЛН, УЛП



1. Заглушка-редукция универсальная ЗР _____	100	12. Универсальный перфорированный лоток УЛП _____	25
2. Универсальный неперфорированный лоток УЛН _____	24	13. Крышка к Т-отводу плавному КТТРП, R100 _____	47
3. Разветвитель крестообразный плавный ХТРП, R100 _____	54	14. Планка шарнирного соединения универсальная ПШСМ _____	97
4. Крышка к углу плоскому плавному КУПТРП90, R100 _____	39	15. Крышка к угловому соединителю внешнему КУСВР90 _____	74
5. Угол плоский плавный УПТРП90, R200 _____	40	16. Потолочное крепление ПКОЗ _____	209
6. Консоль подвеса настенного КПН7 _____	213	17. Планка шарнирного соединения универсальная ПШСМ _____	97
7. Крышка лотка КЛЗТ _____	31	18. Соединитель стойки потолочного подвеса ССП7 _____	215
8. Консоль подвеса настенного КПН7 _____	213	19. Угловой соединитель внутренний УСВНР90 _____	65
9. Стойка потолочная СПТЗ _____	202	20. Угловой соединитель внешний УСВР90 _____	72
10. Консоль подвеса КПНЗ _____	200	21. Протектор соединения лотков универсальный модернизированный ПРУМ _____	98
11. Универсальный неперфорированный лоток УЛН _____	24	22. Т-отвод плавный ТТРП, R100 _____	45

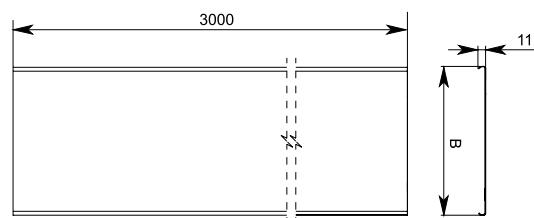
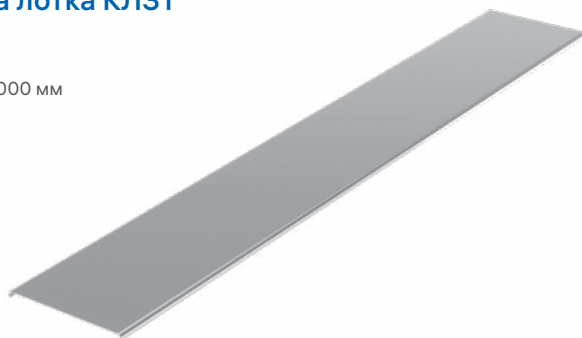


АКСЕССУАРЫ ДЛЯ СИСТЕМЫ ЛИСТОВЫХ ЛОТКОВ СЕРИЙ УЛН, УЛП

Крышка лотка КЛЗТ



3 000 мм

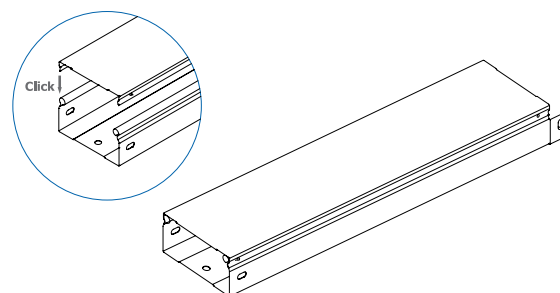


Возможно изготовление под заказ крышек:
толщиной 1,2 мм от 3 000 м.

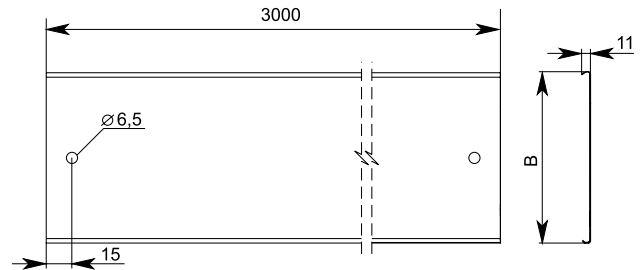
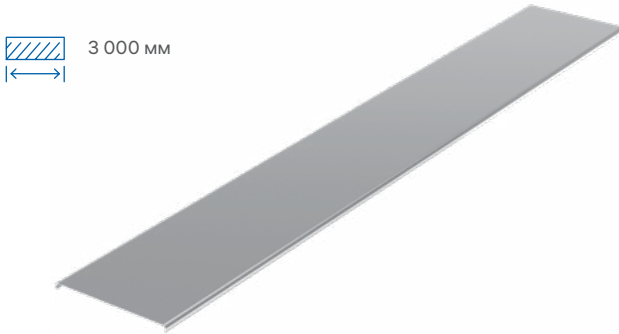
Артикул в исп. 304	Код 304	Код 316	Ширина (В), мм	Масса, кг/м
КЛЗТ-50x11x3000-0,8-Н304	120009	920009	50	0,42
КЛЗТ-100x11x3000-0,8-Н304	120019	920019	100	0,73
КЛЗТ-150x11x3000-0,8-Н304	120079	920079	150	1,04
КЛЗТ-200x11x3000-0,8-Н304	120029	920029	200	1,36
КЛЗТ-300x11x3000-0,8-Н304	120039	920039	300	1,98
КЛЗТ-400x11x3000-0,8-Н304	120049	920049	400	2,64
КЛЗТ-500x11x3000-0,8-Н304	120059	920059	500	3,20
КЛЗТ-600x11x3000-0,8-Н304	120069	920069	600	3,90
КЛЗТ-50x11x3000-1,0-Н304	120008	920008	51	0,53
КЛЗТ-100x11x3000-1,0-Н304	120018	920018	101	0,90
КЛЗТ-150x11x3000-1,0-Н304	120078	920078	151	1,30
КЛЗТ-200x11x3000-1,0-Н304	120088	920028	201	1,70
КЛЗТ-300x11x3000-1,0-Н304	120038	920038	301	2,50
КЛЗТ-400x11x3000-1,0-Н304	120098	920048	401	3,27
КЛЗТ-500x11x3000-1,0-Н304	120058	920058	501	4,07
КЛЗТ-600x11x3000-1,0-Н304	120068	920068	601	4,90
КЛЗТ-50x11x3000-1,5-Н304	120007	920007	51	0,78
КЛЗТ-100x11x3000-1,5-Н304	120017	920017	101	1,37
КЛЗТ-150x11x3000-1,5-Н304	120077	920077	151	1,93
КЛЗТ-200x11x3000-1,5-Н304	120027	920027	201	2,53
КЛЗТ-300x11x3000-1,5-Н304	120037	920037	301	3,73
КЛЗТ-400x11x3000-1,5-Н304	120047	920047	401	4,90
КЛЗТ-500x11x3000-1,5-Н304	120057	920057	501	6,10
КЛЗТ-600x11x3000-1,5-Н304	120067	920067	601	7,33



Крышки КЛЗТ предназначены для защиты кабеля от воздействия атмосферных осадков, пыли, падения посторонних предметов и касания человека. В сочетании со съемной крышкой, неперфорированный лоток выполняет функцию кабельного короба (ПУЭ, п. 2.1.10). Лоток имеет замок круглой формы, крышка прижимается к лотку до характерного щелчка, не требует дополнительных элементов фиксации. Рекомендуем использовать держатели крышки лотка ДК или хомуты ХКП в местах с повышенными ветровыми нагрузками, а также для надежной фиксации крышки. Наличие крышки КЛЗТ и заглушки ЗР повышает IP-защиту трассы до IP2X для перфорированных и для IP4X для неперфорированных лотков.



Крышка лотка для заземления КЛЗТЗ

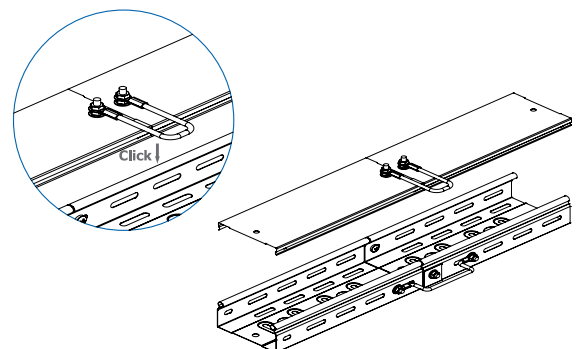


Возможно изготовление под заказ крышек: толщиной 1,2 мм от 3 000 м.

Артикул в исп. 304	Код 304	Код 316	Ширина (В), мм	Масса, кг/м
КЛЗТЗ-50x11x3000-0,8-Н304	120109	920109	50	0,42
КЛЗТЗ-100x11x3000-0,8-Н304	120119	920119	100	0,73
КЛЗТЗ-150x11x3000-0,8-Н304	120179	920179	150	1,04
КЛЗТЗ-200x11x3000-0,8-Н304	120129	920129	200	1,36
КЛЗТЗ-300x11x3000-0,8-Н304	120139	920139	300	1,98
КЛЗТЗ-400x11x3000-0,8-Н304	120149	920149	400	2,64
КЛЗТЗ-500x11x3000-0,8-Н304	120159	920159	500	3,20
КЛЗТЗ-600x11x3000-0,8-Н304	120169	920169	600	3,90
КЛЗТЗ-50x11x3000-1,0-Н304	121204	921204	51	0,53
КЛЗТЗ-100x11x3000-1,0-Н304	121214	921214	101	0,90
КЛЗТЗ-150x11x3000-1,0-Н304	121274	921274	151	1,30
КЛЗТЗ-200x11x3000-1,0-Н304	121224	921224	201	1,70
КЛЗТЗ-300x11x3000-1,0-Н304	121234	921234	301	2,50
КЛЗТЗ-400x11x3000-1,0-Н304	121244	921244	401	3,27
КЛЗТЗ-500x11x3000-1,0-Н304	121254	921254	501	4,07
КЛЗТЗ-600x11x3000-1,0-Н304	121264	921264	601	4,90
КЛЗТЗ-50x11x3000-1,5-Н304	121206	921206	51	0,78
КЛЗТЗ-100x11x3000-1,5-Н304	121216	921216	101	1,37
КЛЗТЗ-150x11x3000-1,5-Н304	121276	921276	151	1,93
КЛЗТЗ-200x11x3000-1,5-Н304	121226	921226	201	2,53
КЛЗТЗ-300x11x3000-1,5-Н304	121236	921236	301	3,73
КЛЗТЗ-400x11x3000-1,5-Н304	121246	921246	401	4,90
КЛЗТЗ-500x11x3000-1,5-Н304	121256	921256	501	6,10
КЛЗТЗ-600x11x3000-1,5-Н304	121266	921266	601	7,33

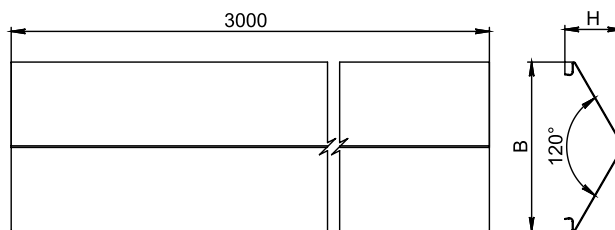
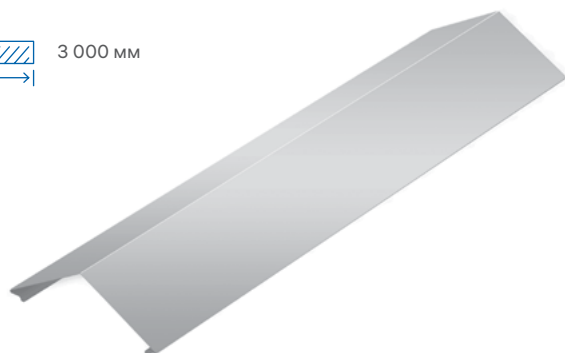





Крышки КЛЗТЗ имеют отверстие для заземляющего проводника. Заземляющий проводник крепится к крышке с помощью винтов и гаек М6. В сочетании со съемной крышкой, неперфорированный лоток выполняет функцию кабельного короба (ПУЭ, п. 2.1.10). Лоток имеет замок круглой формы, крышка прижимается к лотку до характерного щелчка, не требует дополнительных элементов фиксации. Рекомендуем использовать держатель крышки лотка ДК или хомут ХКП в местах с повышенными ветровыми нагрузками, а также для надежной фиксации крышки с лотком.



Крышка снеговая двускатная КДЛЗТ

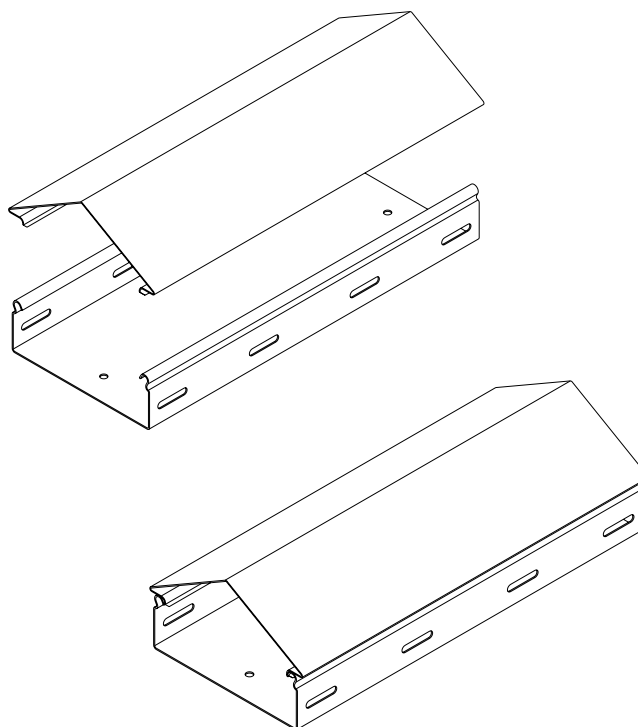
 3 000 мм



Артикул в исп. 	Код 	Код 	Ширина (В), мм	Высота (Н), мм	Масса, кг/м
КДЛЗТ-100x3000-1,0-Н304	124211	924211	110	43	1,42
КДЛЗТ-150x3000-1,0-Н304	124215	924215	160	58	1,88
КДЛЗТ-200x3000-1,0-Н304	124221	924221	210	72	2,31
КДЛЗТ-300x3000-1,0-Н304	124231	924231	310	100	3,20
КДЛЗТ-400x3000-1,0-Н304	124241	924241	410	130	4,10
КДЛЗТ-500x3000-1,0-Н304	124251	924251	510	160	5,10
КДЛЗТ-600x3000-1,0-Н304	124261	924261	610	188	6,00



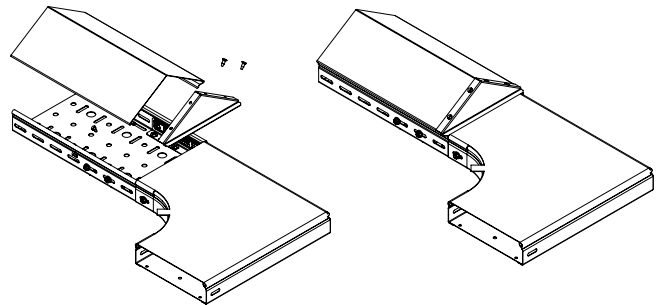
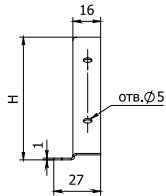
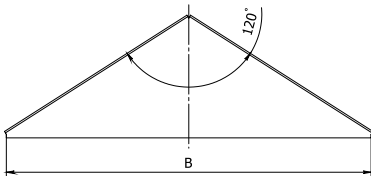
Крышка КДЛЗТ предназначена для защиты кабеля от воздействия снеговой нагрузки. В местах с повышенными ветровыми нагрузками рекомендуем использовать универсальные хомуты серии ХДКУ.



Заглушка крышки снеговой двускатной ЗКДЛЗТ

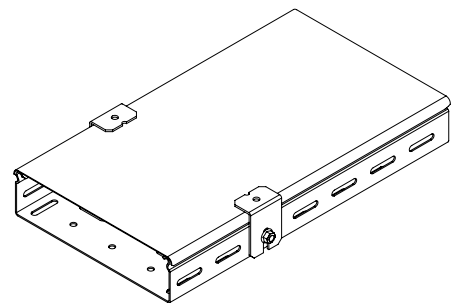
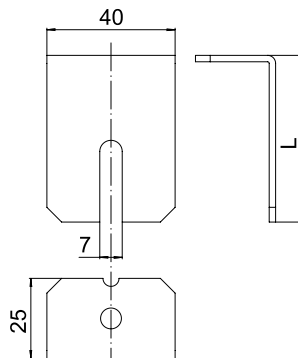


Артикул в исп. 304	Код 304	Код 316	Ширина (В), мм	Высота (Н), мм	Масса, кг/компл
ЗКДЛЗТ-100-1,0-Н304	130210	930210	108	38	0,04
ЗКДЛЗТ-150-1,0-Н304	130205	930205	158	54	0,06
ЗКДЛЗТ-200-1,0-Н304	130220	930220	208	70	0,10
ЗКДЛЗТ-300-1,0-Н304	130230	930230	308	102	0,19
ЗКДЛЗТ-400-1,0-Н304	130240	930240	408	133	0,31
ЗКДЛЗТ-500-1,0-Н304	130250	930250	508	165	0,45
ЗКДЛЗТ-600-1,0-Н304	130260	930260	608	197	0,61



Заглушка крышки двускатной ЗКДЛЗТ предназначена для защиты от попадания снега на концах трассы при использовании крышки КДЛЗТ. Крепеж входит в стандартную комплектацию ЗКДЛЗТ.

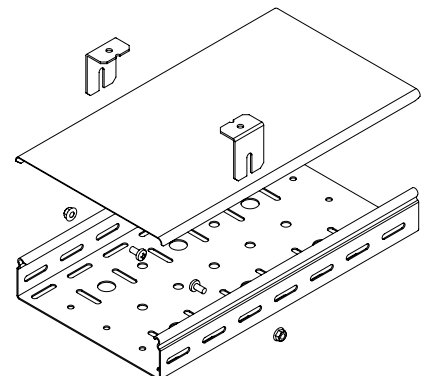
Держатель крышки лотка ДК



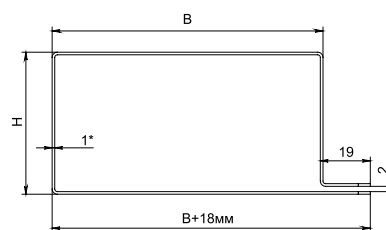
Артикул в исп. 304	Код 304	Код 316	Длина (L), мм	Масса, кг/компл
ДК-50-80-100-2,0-Н304	143581	943581	52	0,05
ДК-65-150-200-2,0-Н304	143602	943602	65	0,06



Держатель крышки предназначен для фиксации крышек лотков и углов серии УЛН, УЛП, НЛО. Обеспечивает надежное крепление крышки при максимальных ветровых нагрузках. Держатель крышки монтируется в места соединения лотков при помощи винта М6х12 с квадратным подголовником и гайки М6 с буртиком (входят в комплект).



Хомут крышки поясной ХКП

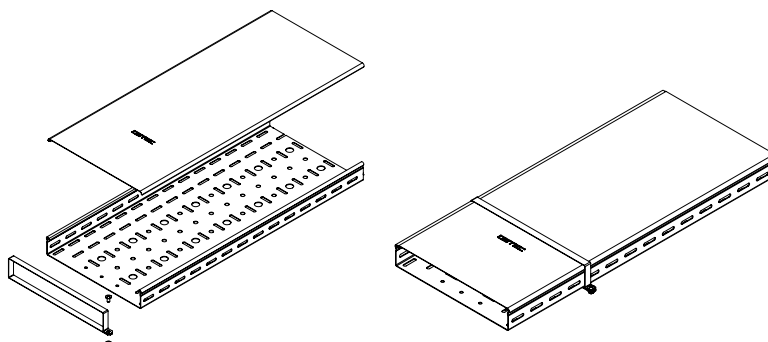


Возможно изготовление под заказ хомутов:
борт 65 мм от 100 штук.

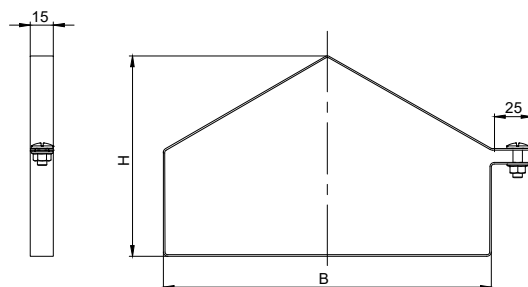
Артикул в исп. 304	Код 304	Код 316	Ширина (В), мм	Высота (Н), мм	Масса, кг/компл
Борт 50					
ХКП-50x50-1,0-Н304	173175	973175	51	54	0,03
ХКП-100x50-1,0-Н304	173115	973115	101	54	0,04
ХКП-150x50-1,0-Н304	173105	973105	151	54	0,06
ХКП-200x50-1,0-Н304	173125	973125	201	54	0,07
ХКП-300x50-1,0-Н304	173135	973135	301	54	0,09
ХКП-400x50-1,0-Н304	173145	973145	401	54	0,11
ХКП-500x50-1,0-Н304	173155	973155	501	54	0,14
ХКП-600x50-1,0-Н304	173165	973165	601	54	0,16
Борт 80					
ХКП-100x80-1,0-Н304	173118	973118	101	84	0,05
ХКП-150x80-1,0-Н304	173108	973108	151	84	0,06
ХКП-200x80-1,0-Н304	173128	973128	201	84	0,07
ХКП-300x80-1,0-Н304	173138	973138	301	84	0,10
ХКП-400x80-1,0-Н304	173148	973148	401	84	0,12
ХКП-500x80-1,0-Н304	173158	973158	501	84	0,15
ХКП-600x80-1,0-Н304	173168	973168	601	84	0,17
Борт 100					
ХКП-100x100-1,0-Н304	173111	973111	101	104	0,06
ХКП-150x100-1,0-Н304	173101	973101	151	104	0,07
ХКП-200x100-1,0-Н304	173121	973121	201	104	0,08
ХКП-300x100-1,0-Н304	173131	973131	301	104	0,10
ХКП-400x100-1,0-Н304	173141	973141	401	104	0,13
ХКП-500x100-1,0-Н304	173151	973151	501	104	0,15
ХКП-600x100-1,0-Н304	173161	973161	601	104	0,17



Хомут поясной предназначен для фиксации крышек лотков серии УЛН, УЛП, НЛО. Рекомендуем использовать хомут для надежного крепления крышки при максимальных ветровых нагрузках, а также для обеспечения надежной фиксации крышки к лотку. В стандартную комплектацию входит винт М6х12 и гайка М6 с буртиком. Хомут устанавливается на собранную кабеленесущую трассу в свободных от монтажа и соединения местах. Рекомендуем использовать два хомута на пролете 2,5 – 3 метра, равномерно распределенных вдоль одной секции крышки.



Хомут крышки снеговой двускатной ХДКУ

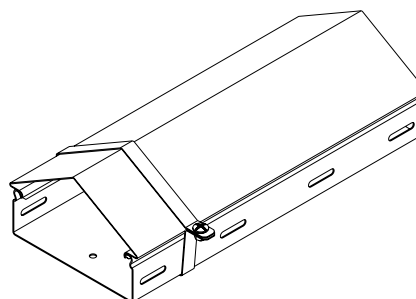
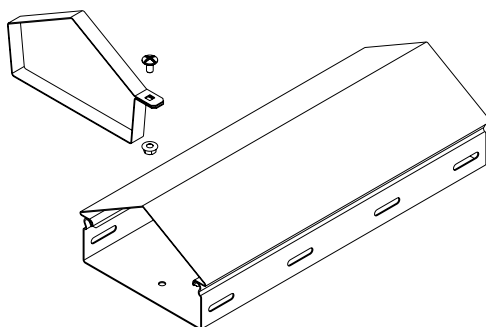


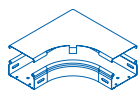
Возможно изготовление под заказ хомутов:
 борт 65 мм от 100 штук.

Артикул в исп. 304	Код 304	Код 316	Ширина (В), мм	Высота (Н), мм	Масса, кг/компл
Борт 50					
ХДКУ-100x50-1,0-Н304	144115	944115	115	87	0,05
ХДКУ-150x50-1,0-Н304	144105	944105	165	102	0,06
ХДКУ-200x50-1,0-Н304	144125	944125	215	117	0,07
ХДКУ-300x50-1,0-Н304	144135	944135	315	145	0,10
ХДКУ-400x50-1,0-Н304	144145	944145	415	174	0,13
ХДКУ-500x50-1,0-Н304	144100	944100	515	203	0,15
ХДКУ-600x50-1,0-Н304	144165	944165	615	232	0,18
Борт 80					
ХДКУ-100x80-1,0-Н304	144118	944118	115	117	0,06
ХДКУ-150x80-1,0-Н304	144108	944308	165	132	0,07
ХДКУ-200x80-1,0-Н304	144128	944128	215	147	0,08
ХДКУ-300x80-1,0-Н304	144138	944338	315	175	0,11
ХДКУ-400x80-1,0-Н304	144148	944148	415	204	0,13
ХДКУ-500x80-1,0-Н304	144158	944158	515	233	0,16
ХДКУ-600x80-1,0-Н304	144168	944168	615	262	0,18
Борт 100					
ХДКУ-100x100-1,0-Н304	144111	944111	115	137	0,06
ХДКУ-150x100-1,0-Н304	144101	944101	165	152	0,07
ХДКУ-200x100-1,0-Н304	144121	944121	215	167	0,09
ХДКУ-300x100-1,0-Н304	144131	944131	315	195	0,11
ХДКУ-400x100-1,0-Н304	144141	944141	415	224	0,14
ХДКУ-500x100-1,0-Н304	144151	944151	515	253	0,16
ХДКУ-600x100-1,0-Н304	144161	944161	615	282	0,19



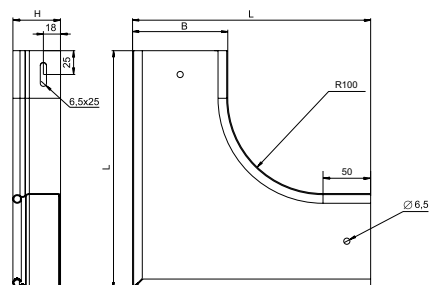
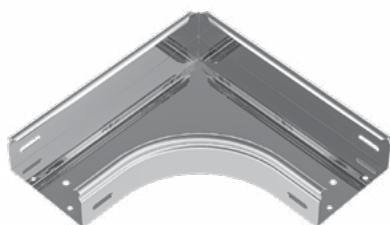
Хомут крышки снеговой ХДКУ предназначен для фиксации крышки КДЛЗТ. Обеспечивает надежное крепление при максимальных ветровых нагрузках. В стандартную комплектацию входит винт М6х16 и гайка М6 с буртиком. Рекомендуем использовать два хомута на пролете 3 метра.





УГЛЫ 90 ГРАДУСОВ И КРЫШКИ К НИМ

Угол плоский плавный УПТРП90, R100



Возможно изготовление под заказ углов:
борт 65 мм от 100 штук.

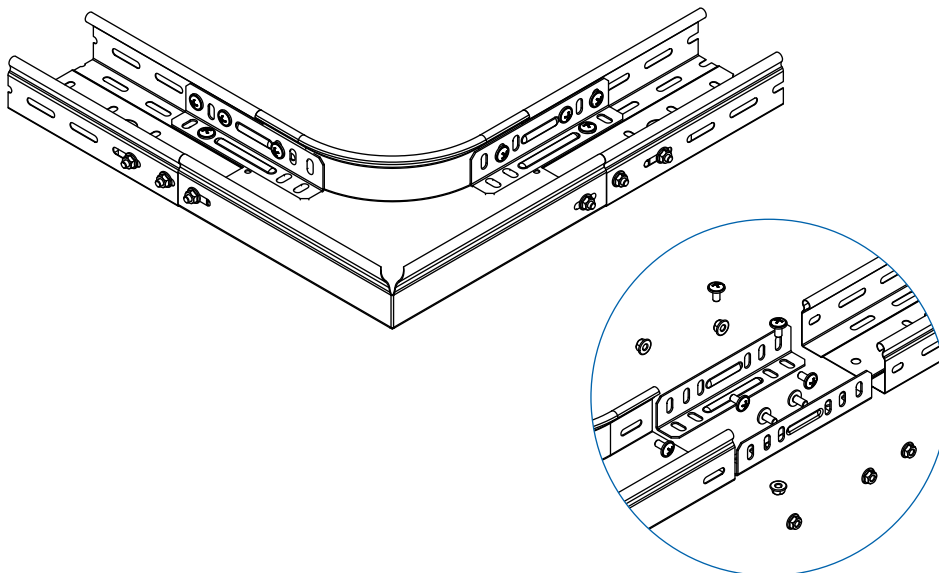


Артикул в исп. 304	Код 304	Код 316	Ширина (В), мм	Длина (L), мм	Высота (Н), мм	Масса, кг/шт
Борт 50						
УПТРП90-50x50-0,8-R100-Н304	161353	961353	50	200	50	0,40
УПТРП90-100x50-0,8-R100-Н304	161313	961313	100	250	50	0,58
УПТРП90-150x50-0,8-R100-Н304	161354	961354	150	300	50	0,81
УПТРП90-200x50-0,8-R100-Н304	161323	961323	200	350	50	1,05
УПТРП90-300x50-0,8-R100-Н304	161333	961333	300	450	50	1,64
УПТРП90-400x50-0,8-R100-Н304	161343	961343	400	550	50	2,37
УПТРП90-500x50-0,8-R100-Н304	161303	961303	500	650	50	3,20
УПТРП90-600x50-0,8-R100-Н304	161363	961363	600	750	50	4,20
УПТРП90-50x50-1,0-R100-Н304	161355	961355	50	200	50	0,50
УПТРП90-100x50-1,0-R100-Н304	161315	961315	100	250	50	0,73
УПТРП90-150x50-1,0-R100-Н304	161350	961350	150	300	50	1,01
УПТРП90-200x50-1,0-R100-Н304	161325	961325	200	350	50	1,31
УПТРП90-300x50-1,0-R100-Н304	161335	961335	300	450	50	2,05
УПТРП90-400x50-1,0-R100-Н304	161345	961345	400	550	50	2,96
УПТРП90-500x50-1,0-R100-Н304	161305	961305	500	650	50	4,00
УПТРП90-600x50-1,0-R100-Н304	161365	961365	600	750	50	5,20
УПТРП90-50x50-1,5-R100-Н304	189755	989755	50	200	50	0,74
УПТРП90-100x50-1,5-R100-Н304	189715	989715	100	250	50	1,12
УПТРП90-150x50-1,5-R100-Н304	189750	989750	150	300	50	1,53
УПТРП90-200x50-1,5-R100-Н304	189725	989725	200	350	50	1,99
УПТРП90-300x50-1,5-R100-Н304	189735	989735	300	450	50	3,10
УПТРП90-400x50-1,5-R100-Н304	189745	989745	400	550	50	4,40
УПТРП90-500x50-1,5-R100-Н304	189705	989705	500	650	50	6,00
УПТРП90-600x50-1,5-R100-Н304	189765	989765	600	750	50	7,80
Борт 80						
УПТРП90-100x80-0,8-R100-Н304	161314	961314	100	250	80	0,74
УПТРП90-150x80-0,8-R100-Н304	161304	961304	150	300	80	0,97
УПТРП90-200x80-0,8-R100-Н304	161324	961324	200	350	80	1,24
УПТРП90-300x80-0,8-R100-Н304	161334	961334	300	450	80	1,86
УПТРП90-400x80-0,8-R100-Н304	161344	961344	400	550	80	2,64
УПТРП90-500x80-0,8-R100-Н304	161357	961357	500	650	80	3,50
УПТРП90-600x80-0,8-R100-Н304	161364	961364	600	750	80	4,50
УПТРП90-100x80-1,0-R100-Н304	161318	961318	100	250	80	0,92
УПТРП90-150x80-1,0-R100-Н304	161308	961308	150	300	80	1,21
УПТРП90-200x80-1,0-R100-Н304	161328	986728	200	350	80	1,55
УПТРП90-300x80-1,0-R100-Н304	161338	986738	300	450	80	2,32
УПТРП90-400x80-1,0-R100-Н304	161348	961348	400	550	80	3,30
УПТРП90-500x80-1,0-R100-Н304	161358	961358	500	650	80	4,40

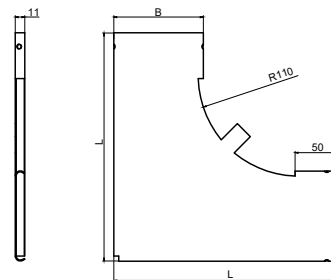
Артикул в исп. 304	Код 304	Код 316	Ширина (В), мм	Длина (L), мм	Высота (Н), мм	Масса, кг/шт
УПТРП90-600x80-1,0-R100-H304	161368	961368	600	750	80	5,60
УПТРП90-100x80-1,5-R100-H304	189718	989718	100	250	80	1,38
УПТРП90-150x80-1,5-R100-H304	189708	989708	150	300	80	1,82
УПТРП90-200x80-1,5-R100-H304	189728	989728	200	350	80	2,32
УПТРП90-300x80-1,5-R100-H304	189738	989738	300	450	80	3,50
УПТРП90-400x80-1,5-R100-H304	189748	989748	400	550	80	4,90
УПТРП90-500x80-1,5-R100-H304	189758	989758	500	650	80	6,60
УПТРП90-600x80-1,5-R100-H304	189768	989768	600	750	80	8,60
Борт 100						
УПТРП90-100x100-0,8-R100-H304	161317	961317	100	250	100	0,83
УПТРП90-150x100-0,8-R100-H304	161370	961370	150	300	100	1,08
УПТРП90-200x100-0,8-R100-H304	161327	961327	200	350	100	1,35
УПТРП90-300x100-0,8-R100-H304	161337	961337	300	450	100	2,03
УПТРП90-400x100-0,8-R100-H304	161347	961347	400	550	100	2,80
УПТРП90-500x100-0,8-R100-H304	161307	961307	500	650	100	3,70
УПТРП90-600x100-0,8-R100-H304	161367	961367	600	750	100	4,70
УПТРП90-100x100-1,0-R100-H304	161311	961311	100	250	100	1,04
УПТРП90-150x100-1,0-R100-H304	161310	961310	150	300	100	1,35
УПТРП90-200x100-1,0-R100-H304	161321	961321	200	350	100	1,69
УПТРП90-300x100-1,0-R100-H304	161331	961331	300	450	100	2,54
УПТРП90-400x100-1,0-R100-H304	161341	961341	400	550	100	3,50
УПТРП90-500x100-1,0-R100-H304	161301	961301	500	650	100	4,60
УПТРП90-600x100-1,0-R100-H304	161361	961361	600	750	100	5,90
УПТРП90-100x100-1,5-R100-H304	189711	989711	100	250	100	1,54
УПТРП90-150x100-1,5-R100-H304	189710	989710	150	300	100	2,00
УПТРП90-200x100-1,5-R100-H304	189712	989712	200	350	100	2,53
УПТРП90-300x100-1,5-R100-H304	189731	989731	300	450	100	3,80
УПТРП90-400x100-1,5-R100-H304	189741	989741	400	550	100	5,20
УПТРП90-500x100-1,5-R100-H304	189701	989701	500	650	100	6,90
УПТРП90-600x100-1,5-R100-H304	189761	989761	600	750	100	9,00






УПТРП90 R100 предназначен для создания плавного поворота кабельной трассы в горизонтальной плоскости с радиусом 100 мм. Для установки используются соединители СЛУМ, ПРУМ, винты М6х12 и гайки М6 с буртиком. Производитель предупреждает о необходимости установки минимум одной дополнительной опоры, расположенной в центре тяжести данной фасонной секции. Крышка КУПТРП90 R100 поставляется отдельно.



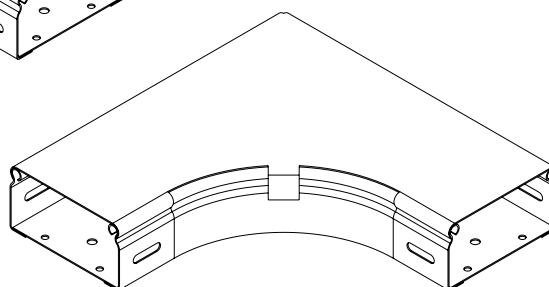
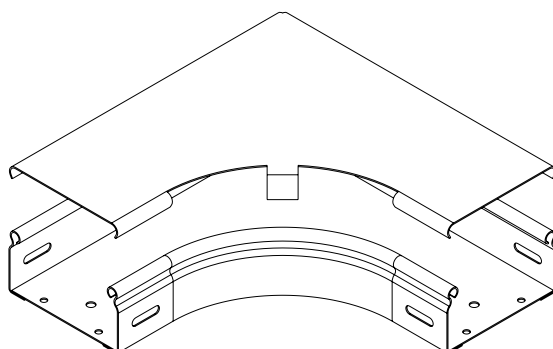
Крышка к углу плоскому плавному КУПТРП90, R100



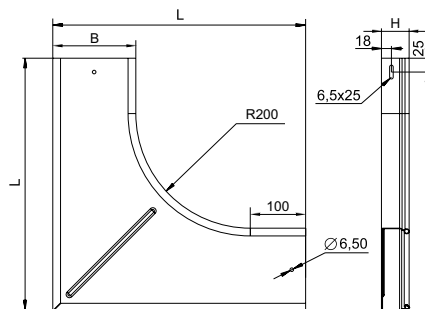
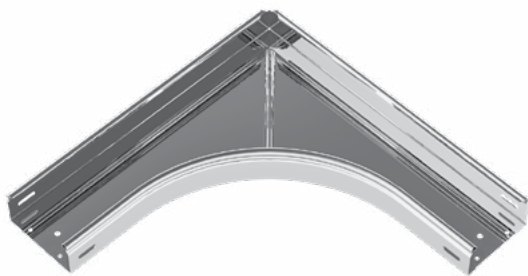
Артикул в исп. 	Код 	Код 	Ширина (В), мм	Длина (L), мм	Масса, кг/шт
КУПТРП90-50-0,8-R100-Н304	120275	920275	50	200	0,14
КУПТРП90-100-0,8-R100-Н304	120217	920217	100	250	0,28
КУПТРП90-150-0,8-R100-Н304	120207	920207	150	300	0,46
КУПТРП90-200-0,8-R100-Н304	120227	920227	200	350	0,68
КУПТРП90-300-0,8-R100-Н304	120237	920237	300	450	1,19
КУПТРП90-400-0,8-R100-Н304	120247	920247	400	550	1,83
КУПТРП90-500-0,8-R100-Н304	120257	920257	500	650	2,56
КУПТРП90-600-0,8-R100-Н304	120267	920267	600	750	3,40
КУПТРП90-50-1,0-R100-Н304	120295	920295	50	200	0,17
КУПТРП90-100-1,0-R100-Н304	120219	920219	100	250	0,36
КУПТРП90-150-1,0-R100-Н304	120209	920209	150	300	0,58
КУПТРП90-200-1,0-R100-Н304	120229	920229	200	350	0,85
КУПТРП90-300-1,0-R100-Н304	120239	920239	300	450	1,49
КУПТРП90-400-1,0-R100-Н304	120249	920249	400	550	2,29
КУПТРП90-500-1,0-R100-Н304	120259	920259	500	650	3,20
КУПТРП90-600-1,0-R100-Н304	120269	920269	600	750	4,40



Крышки КУПТРП90 R100 предназначены для защиты кабеля от воздействия атмосферных осадков, пыли, падения посторонних предметов и касания человека. Крышка прижимается к углу до характерного щелчка, не требует дополнительных элементов фиксации. На радиусной части крышки выполнены отгибные лепестки, предназначенные для дополнительной фиксации от горизонтального сдвига.



Угол плоский плавный УПТРП90, R200



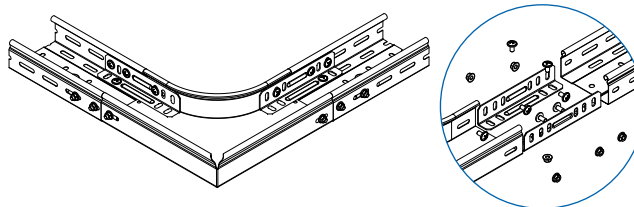
Возможно изготовление под заказ углов:
борт 65 мм от 100 штук.

Артикул в исп. 304	Код 304	Код 316	Ширина (В), мм	Длина (L), мм	Высота (Н), мм	Масса, кг/шт
Борт 50						
УПТРП90-50x50-1,0-R200-Н304	184855	984855	50	355	50	1,00
УПТРП90-100x50-1,0-R200-Н304	184815	984815	100	405	50	1,35
УПТРП90-150x50-1,0-R200-Н304	184850	984850	150	455	50	1,80
УПТРП90-200x50-1,0-R200-Н304	184825	984825	200	505	50	2,24
УПТРП90-300x50-1,0-R200-Н304	184835	984835	300	605	50	3,20
УПТРП90-400x50-1,0-R200-Н304	184845	984845	400	705	50	4,30
УПТРП90-500x50-1,0-R200-Н304	184805	984805	500	805	50	5,70
УПТРП90-600x50-1,0-R200-Н304	184865	984865	600	905	50	7,00
УПТРП90-50x50-1,5-R200-Н304	187500	987500	50	355	50	1,56
УПТРП90-100x50-1,5-R200-Н304	187515	987515	100	405	50	2,10
УПТРП90-150x50-1,5-R200-Н304	187505	987505	150	455	50	2,70
УПТРП90-200x50-1,5-R200-Н304	187525	987525	200	505	50	3,30
УПТРП90-300x50-1,5-R200-Н304	187535	987535	300	605	50	4,80
УПТРП90-400x50-1,5-R200-Н304	187545	987545	400	705	50	6,50
УПТРП90-500x50-1,5-R200-Н304	187555	987555	500	805	50	8,60
УПТРП90-600x50-1,5-R200-Н304	187565	987565	600	905	50	10,80
Борт 80						
УПТРП90-100x80-1,0-R200-Н304	184818	984818	100	405	80	1,71
УПТРП90-150x80-1,0-R200-Н304	184808	984808	150	455	80	2,13
УПТРП90-200x80-1,0-R200-Н304	184828	984828	200	505	80	2,60
УПТРП90-300x80-1,0-R200-Н304	184838	984838	300	605	80	3,60
УПТРП90-400x80-1,0-R200-Н304	184848	984848	400	705	80	4,80
УПТРП90-500x80-1,0-R200-Н304	184858	984858	500	805	80	6,20
УПТРП90-600x80-1,0-R200-Н304	184868	984868	600	905	80	7,70
УПТРП90-100x80-1,5-R200-Н304	187518	987518	100	405	80	2,58
УПТРП90-150x80-1,5-R200-Н304	187508	987508	150	455	80	3,20
УПТРП90-200x80-1,5-R200-Н304	187528	987528	200	505	80	3,90
УПТРП90-300x80-1,5-R200-Н304	187538	987538	300	605	80	5,40
УПТРП90-400x80-1,5-R200-Н304	187548	987548	400	705	80	7,20
УПТРП90-500x80-1,5-R200-Н304	187558	987558	500	805	80	9,30
УПТРП90-600x80-1,5-R200-Н304	187568	987568	600	905	80	11,60
Борт 100						
УПТРП90-100x100-1,0-R200-Н304	184811	984811	100	405	100	1,87
УПТРП90-150x100-1,0-R200-Н304	184810	984810	150	455	100	2,36
УПТРП90-200x100-1,0-R200-Н304	184821	984821	200	505	100	2,78

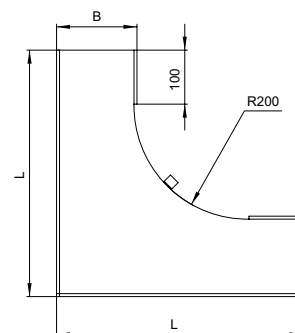
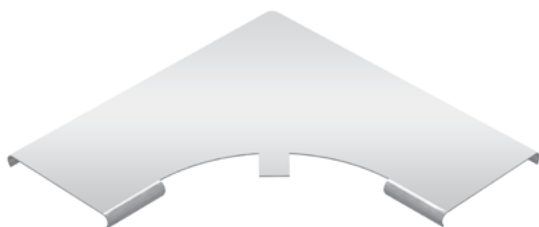
Артикул в исп. 304	Код 304	Код 316	Ширина (В), мм	Длина (L), мм	Высота (H), мм	Масса, кг/шт
УПТРП90-300x100-1,0-R200-H304	184831	984831	300	605	100	3,90
УПТРП90-400x100-1,0-R200-H304	184841	984841	400	705	100	5,00
УПТРП90-500x100-1,0-R200-H304	184801	984801	500	805	100	6,40
УПТРП90-600x100-1,0-R200-H304	184861	984861	600	905	100	8,00
УПТРП90-100x100-1,5-R200-H304	187513	987513	100	405	100	2,89
УПТРП90-150x100-1,5-R200-H304	187503	987503	150	455	100	3,50
УПТРП90-200x100-1,5-R200-H304	187523	987523	200	505	100	4,20
УПТРП90-300x100-1,5-R200-H304	187533	987533	300	605	100	5,80
УПТРП90-400x100-1,5-R200-H304	187543	987543	400	705	100	7,70
УПТРП90-500x100-1,5-R200-H304	187553	987553	500	805	100	9,80
УПТРП90-600x100-1,5-R200-H304	187563	987563	600	905	100	12,20



Угол плоский плавный УПТРП90 R200 предназначен для создания плавного поворота кабельной трассы в горизонтальной плоскости. Для установки используются соединители СЛУМ, ПРУМ, винты М6х12 и гайки М6 с буртиком. Производитель предупреждает о необходимости установки минимум одной дополнительной опоры, расположенной в центре тяжести данной фасонной секции. Крышка КУПТРП90 R200 поставляется отдельно.



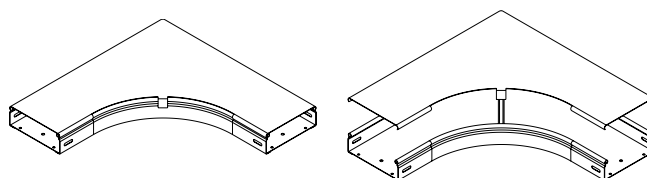
Крышка к углу плоскому плавному КУПТРП90, R200

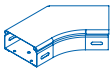


Артикул в исп. 304	Код 304	Код 316	Ширина (В), мм	Длина (L), мм	Масса, кг/шт
КУПТРП90-50-1,0-R200-H304	120345	920345	50	355	0,38
КУПТРП90-100-1,0-R200-H304	120314	920314	100	405	0,68
КУПТРП90-150-1,0-R200-H304	120304	920304	150	455	1,04
КУПТРП90-200-1,0-R200-H304	120324	920324	200	505	1,42
КУПТРП90-300-1,0-R200-H304	120334	920334	300	605	2,31
КУПТРП90-400-1,0-R200-H304	120344	920344	400	705	3,30
КУПТРП90-500-1,0-R200-H304	120354	920354	500	805	4,50
КУПТРП90-600-1,0-R200-H304	120364	920364	600	905	5,90



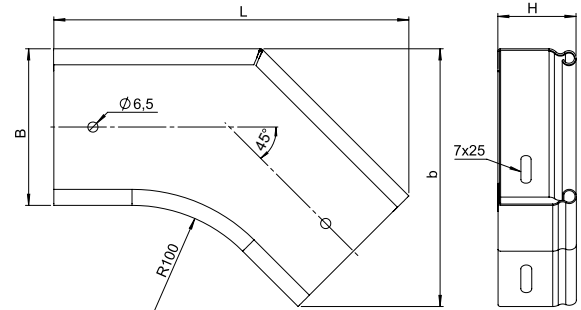
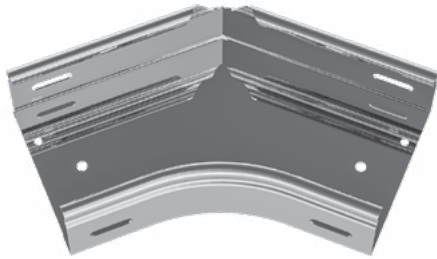
Крышки КУПТРП90 R200 предназначены для защиты кабеля от воздействия атмосферных осадков, пыли, падения посторонних предметов и касания человека. Крышка прижимается к углу до характерного щелчка, не требует дополнительных элементов фиксации. На радиусной части крышки выполнены отгибные лепестки, предназначенные для дополнительной фиксации от горизонтального сдвига.





УГЛЫ 45 ГРАДУСОВ И КРЫШКИ К НИМ

Угол плоский плавный универсальный УПТРП45



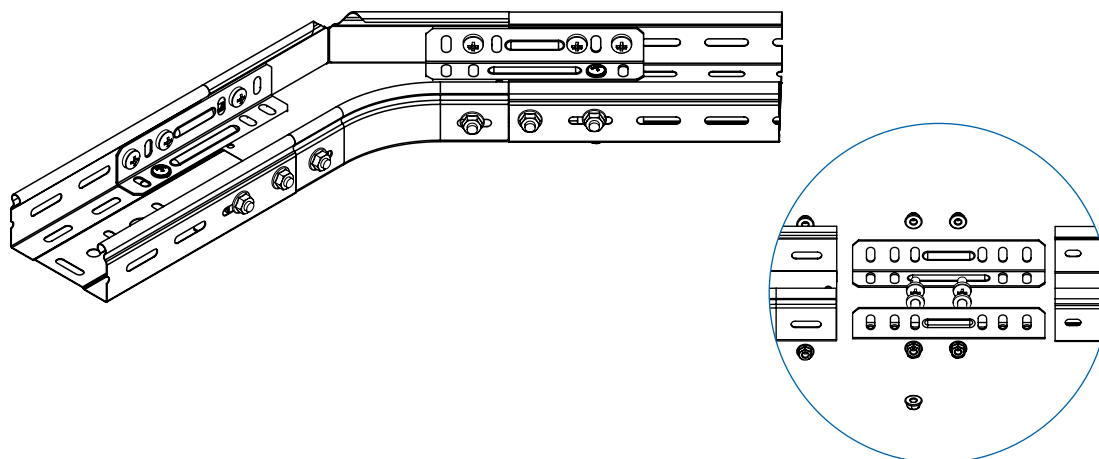
Возможно изготовление под заказ углов:
борт 65 мм от 100 штук.

Артикул в исп. 304	Код 304	Код 316	Ширина (В), мм	Длина (L), мм	Высота (Н), мм	Ширина (b), мм	Масса, кг/шт
Борт 50							
УПТРП45-50x50-0,8-R100-H304	187970	987970	50	191	50	115	0,23
УПТРП45-100x50-0,8-R100-H304	187913	987913	100	227	50	165	0,33
УПТРП45-150x50-0,8-R100-H304	187903	987903	150	262	50	215	0,44
УПТРП45-200x50-0,8-R100-H304	187923	987923	200	298	50	265	0,56
УПТРП45-300x50-0,8-R100-H304	187933	987933	300	368	50	365	0,85
УПТРП45-400x50-0,8-R100-H304	187943	987943	400	439	50	465	1,18
УПТРП45-500x50-0,8-R100-H304	187953	987953	500	510	50	565	1,57
УПТРП45-600x50-0,8-R100-H304	187963	987963	600	580	50	665	2,02
УПТРП45-50x50-1,0-R100-H304	187990	987990	50	191	50	115	0,29
УПТРП45-100x50-1,0-R100-H304	187915	987915	100	227	50	165	0,41
УПТРП45-150x50-1,0-R100-H304	187905	987905	150	262	50	215	0,55
УПТРП45-200x50-1,0-R100-H304	187925	987925	200	298	50	265	0,70
УПТРП45-300x50-1,0-R100-H304	187935	987935	300	368	50	365	1,06
УПТРП45-400x50-1,0-R100-H304	187945	987945	400	439	50	465	1,48
УПТРП45-500x50-1,0-R100-H304	187955	987955	500	510	50	565	1,96
УПТРП45-600x50-1,0-R100-H304	187965	987965	600	580	50	665	2,52
УПТРП45-50x50-1,5-R100-H304	189990	989990	50	191	50	115	0,44
УПТРП45-100x50-1,5-R100-H304	189915	989915	100	227	50	165	0,62
УПТРП45-150x50-1,5-R100-H304	189905	989905	150	262	50	215	0,82
УПТРП45-200x50-1,5-R100-H304	189925	989925	200	298	50	265	1,06
УПТРП45-300x50-1,5-R100-H304	189935	989935	300	368	50	365	1,59
УПТРП45-400x50-1,5-R100-H304	189945	989945	400	439	50	465	2,22
УПТРП45-500x50-1,5-R100-H304	189955	989955	500	510	50	565	2,95
УПТРП45-600x50-1,5-R100-H304	189965	989965	600	580	50	665	3,80
Борт 80							
УПТРП45-100x80-0,8-R100-H304	187914	987914	100	227	80	165	0,41
УПТРП45-150x80-0,8-R100-H304	187904	987904	150	262	80	215	0,53
УПТРП45-200x80-0,8-R100-H304	187924	987924	200	298	80	265	0,66
УПТРП45-300x80-0,8-R100-H304	187934	987934	300	368	80	365	0,96
УПТРП45-400x80-0,8-R100-H304	187944	987944	400	439	80	465	1,31
УПТРП45-500x80-0,8-R100-H304	187954	987954	500	510	80	565	1,71
УПТРП45-600x80-0,8-R100-H304	187964	987964	600	580	80	665	2,18
УПТРП45-100x80-1,0-R100-H304	187918	987918	100	227	80	165	0,51
УПТРП45-150x80-1,0-R100-H304	187908	987908	150	262	80	215	0,66
УПТРП45-200x80-1,0-R100-H304	187928	987928	200	298	80	265	0,82

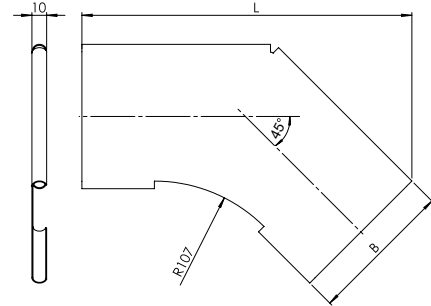
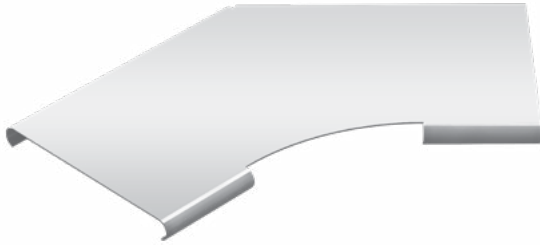
Артикул в исп. 304	Код 304	Код 316	Ширина (B), мм	Длина (L), мм	Высота (H), мм	Ширина (b), мм	Масса, кг/шт
УПТРП45-300x80-1,0-R100-H304	187938	987938	300	368	80	365	1,20
УПТРП45-400x80-1,0-R100-H304	187948	987948	400	439	80	465	1,64
УПТРП45-500x80-1,0-R100-H304	187958	987958	500	510	80	565	2,14
УПТРП45-600x80-1,0-R100-H304	187968	987968	600	580	80	665	2,72
УПТРП45-100x80-1,5-R100-H304	189918	989918	100	227	80	165	0,77
УПТРП45-150x80-1,5-R100-H304	189908	989908	150	262	80	215	1,00
УПТРП45-200x80-1,5-R100-H304	189928	989928	200	298	80	265	1,24
УПТРП45-300x80-1,5-R100-H304	189938	989938	300	368	80	365	1,80
УПТРП45-400x80-1,5-R100-H304	189948	989948	400	439	80	465	2,45
УПТРП45-500x80-1,5-R100-H304	189958	989958	500	510	80	565	3,20
УПТРП45-600x80-1,5-R100-H304	189968	989968	600	580	80	665	4,00
Борт 100							
УПТРП45-100x100-0,8-R100-H304	187917	987917	100	227	100	165	0,46
УПТРП45-150x100-0,8-R100-H304	187907	987907	150	262	100	215	0,58
УПТРП45-200x100-0,8-R100-H304	187927	987927	200	298	100	265	0,73
УПТРП45-300x100-0,8-R100-H304	187937	987937	300	368	100	365	1,03
УПТРП45-400x100-0,8-R100-H304	187947	987947	400	439	100	465	1,40
УПТРП45-500x100-0,8-R100-H304	187957	987957	500	510	100	565	1,80
УПТРП45-600x100-0,8-R100-H304	187967	987967	600	580	100	665	2,27
УПТРП45-100x100-1,0-R100-H304	187911	987911	100	227	100	165	0,57
УПТРП45-150x100-1,0-R100-H304	187901	987901	150	262	100	215	0,73
УПТРП45-200x100-1,0-R100-H304	187921	987921	200	298	100	265	0,91
УПТРП45-300x100-1,0-R100-H304	187931	987931	300	368	100	365	1,29
УПТРП45-400x100-1,0-R100-H304	187941	987941	400	439	100	465	1,75
УПТРП45-500x100-1,0-R100-H304	187951	987951	500	510	100	565	2,25
УПТРП45-600x100-1,0-R100-H304	187961	987961	600	580	100	665	2,84
УПТРП45-100x100-1,5-R100-H304	189911	989911	100	227	100	165	0,89
УПТРП45-150x100-1,5-R100-H304	189901	989901	150	262	100	215	1,12
УПТРП45-200x100-1,5-R100-H304	189921	989921	200	298	100	265	1,37
УПТРП45-300x100-1,5-R100-H304	189931	989931	300	368	100	365	1,94
УПТРП45-400x100-1,5-R100-H304	189941	989941	400	439	100	465	2,63
УПТРП45-500x100-1,5-R100-H304	189951	989951	500	510	100	565	3,40
УПТРП45-600x100-1,5-R100-H304	189961	989961	600	580	100	665	4,20



Угол плоский плавный универсальный УПТРП45 предназначен для создания плавного поворота кабельной трассы в горизонтальной плоскости. Для установки используются соединители СЛУМ, ПРУМ, винты М6х12 и гайки М6 с буртиком. Производитель предупреждает о необходимости установки минимум одной дополнительной опоры, расположенной в центре тяжести данной фасонной секции. Крышка КУПТРП45 поставляется отдельно.



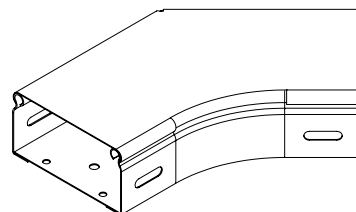
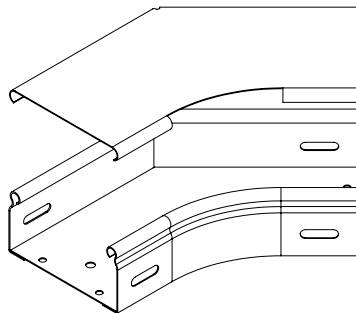
Крышка к углу плоскому плавному универсальному КУПТРП45



Артикул в исп. 304	Код 304	Код 316	Ширина (B), мм	Длина (L), мм	Масса, кг/шт
КУПТРП45-50-0,8-R100-H304	120740	920740	50	192	0,08
КУПТРП45-100-0,8-R100-H304	120714	920714	100	228	0,15
КУПТРП45-150-0,8-R100-H304	120704	920704	150	263	0,24
КУПТРП45-200-0,8-R100-H304	120724	920724	200	298	0,36
КУПТРП45-300-0,8-R100-H304	120734	920734	300	369	0,61
КУПТРП45-400-0,8-R100-H304	120744	920744	400	440	0,92
КУПТРП45-500-0,8-R100-H304	120754	920754	500	511	1,27
КУПТРП45-600-0,8-R100-H304	120764	920764	600	581	1,68
КУПТРП45-50-1,0-R100-H304	120385	920385	50	192	0,10
КУПТРП45-100-1,0-R100-H304	120318	920318	100	228	0,19
КУПТРП45-150-1,0-R100-H304	120308	920308	150	263	0,32
КУПТРП45-200-1,0-R100-H304	120328	920328	200	298	0,45
КУПТРП45-300-1,0-R100-H304	120338	920338	300	369	0,76
КУПТРП45-400-1,0-R100-H304	120348	920348	400	440	1,15
КУПТРП45-500-1,0-R100-H304	120358	920358	500	511	1,59
КУПТРП45-600-1,0-R100-H304	120368	920368	600	581	2,10



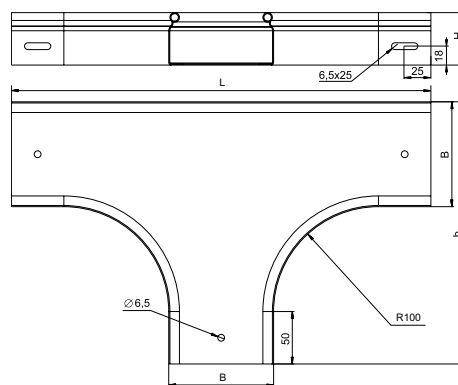
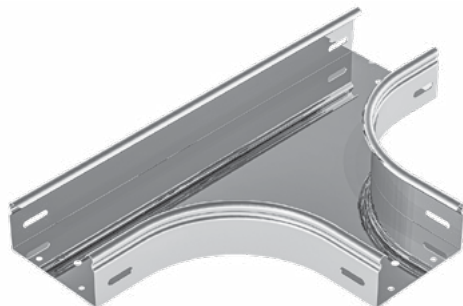
Крышки КУПТРП45 предназначены для защиты кабеля от воздействия атмосферных осадков, пыли, падения посторонних предметов и касания человека. Крышка прижимается к углу до характерного щелчка, не требует дополнительных элементов фиксации.








T-ОТВОДЫ И КРЫШКИ К НИМ

T-отвод плавный ТТРП, R100



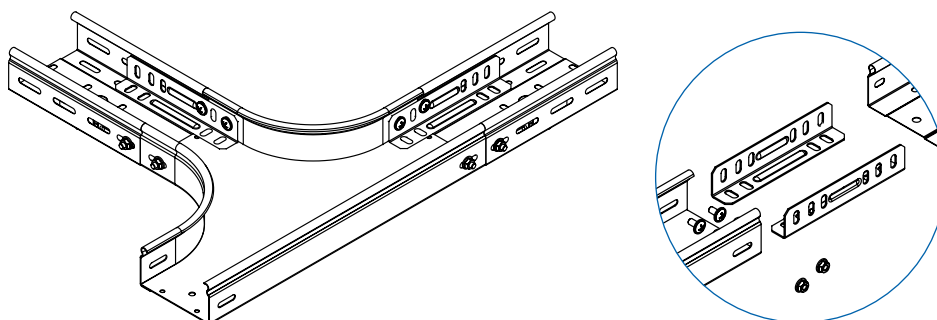
Возможно изготовление под заказ T-отводов:
борт 65 мм от 100 штук.

Артикул в исп. 304	Код 304	Код 316	Ширина (B), мм	Длина (L), мм	Ширина (b), мм	Высота (H), мм	Масса, кг/шт
Борт 50							
ТТРП-50x50-0,8-R100-H304	161403	961403	50	350	200	50	0,54
ТТРП-100x50-0,8-R100-H304	161413	961413	100	400	250	50	0,77
ТТРП-150x50-0,8-R100-H304	161470	961470	150	450	300	50	1,01
ТТРП-200x50-0,8-R100-H304	161423	961423	200	500	350	50	1,28
ТТРП-300x50-0,8-R100-H304	161433	961433	300	600	450	50	1,92
ТТРП-400x50-0,8-R100-H304	161443	961443	400	700	550	50	2,64
ТТРП-500x50-0,8-R100-H304	161453	961453	500	800	650	50	3,60
ТТРП-600x50-0,8-R100-H304	161463	961463	600	900	750	50	4,60
ТТРП-50x50-1,0-R100-H304	161455	961455	50	350	200	50	0,68
ТТРП-100x50-1,0-R100-H304	161415	961415	100	400	250	50	0,96
ТТРП-150x50-1,0-R100-H304	161450	961450	150	450	300	50	1,26
ТТРП-200x50-1,0-R100-H304	161425	961425	200	500	350	50	1,60
ТТРП-300x50-1,0-R100-H304	161435	961435	300	600	450	50	2,40
ТТРП-400x50-1,0-R100-H304	161445	961445	400	700	550	50	3,30
ТТРП-500x50-1,0-R100-H304	161405	961405	500	800	650	50	4,50
ТТРП-600x50-1,0-R100-H304	161465	961465	600	900	750	50	5,70
ТТРП-50x50-1,5-R100-H304	170855	970855	50	350	200	50	1,05
ТТРП-100x50-1,5-R100-H304	170815	970815	100	400	250	50	1,43
ТТРП-150x50-1,5-R100-H304	170850	970850	150	450	300	50	1,89
ТТРП-200x50-1,5-R100-H304	170825	970825	200	500	350	50	2,40
ТТРП-300x50-1,5-R100-H304	170835	970835	300	600	450	50	3,60
ТТРП-400x50-1,5-R100-H304	170845	970845	400	700	550	50	5,00
ТТРП-500x50-1,5-R100-H304	170805	970805	500	800	650	50	6,70
ТТРП-600x50-1,5-R100-H304	170865	970865	600	900	750	50	8,70
Борт 80							
ТТРП-100x80-0,8-R100-H304	161414	961414	100	400	250	80	0,94
ТТРП-150x80-0,8-R100-H304	161404	961404	150	450	300	80	1,18
ТТРП-200x80-0,8-R100-H304	161424	961424	200	500	350	80	1,47
ТТРП-300x80-0,8-R100-H304	161434	961434	300	600	450	80	2,14
ТТРП-400x80-0,8-R100-H304	161444	961444	400	700	550	80	2,88
ТТРП-500x80-0,8-R100-H304	161454	961454	500	800	650	80	3,80
ТТРП-600x80-0,8-R100-H304	161464	961464	600	900	750	80	4,90
ТТРП-100x80-1,0-R100-H304	161418	961418	100	400	250	80	1,17
ТТРП-150x80-1,0-R100-H304	161408	961408	150	450	300	80	1,48

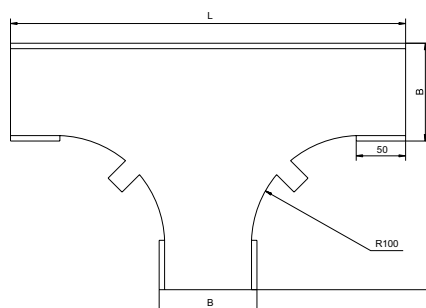
Артикул в исп. 	Код 	Код 	Ширина (В), мм	Длина (L), мм	Ширина (b), мм	Высота (H), мм	Масса, кг/шт
ТТРП-200x80-1,0-R100-H304	161428	961428	200	500	350	80	1,84
ТТРП-300x80-1,0-R100-H304	161438	961438	300	600	450	80	2,67
ТТРП-400x80-1,0-R100-H304	161448	961448	400	700	550	80	3,60
ТТРП-500x80-1,0-R100-H304	161458	961458	500	800	650	80	4,80
ТТРП-600x80-1,0-R100-H304	161468	961468	600	900	750	80	6,10
ТТРП-100x80-1,5-R100-H304	170818	970818	100	400	250	80	1,74
ТТРП-150x80-1,5-R100-H304	170808	970808	150	450	300	80	2,22
ТТРП-200x80-1,5-R100-H304	170828	970828	200	500	350	80	2,77
ТТРП-300x80-1,5-R100-H304	170838	970838	300	600	450	80	4,00
ТТРП-400x80-1,5-R100-H304	170848	970848	400	700	550	80	5,50
ТТРП-500x80-1,5-R100-H304	170858	970858	500	800	650	80	7,20
ТТРП-600x80-1,5-R100-H304	170868	970868	600	900	750	80	9,20
Борт 100							
ТТРП-100x100-0,8-R100-H304	161417	961417	100	400	250	100	1,06
ТТРП-150x100-0,8-R100-H304	161407	961407	150	450	300	100	1,30
ТТРП-200x100-0,8-R100-H304	161427	961427	200	500	350	100	1,59
ТТРП-300x100-0,8-R100-H304	161437	961437	300	600	450	100	2,28
ТТРП-400x100-0,8-R100-H304	161447	961447	400	700	550	100	3,00
ТТРП-500x100-0,8-R100-H304	161457	961457	500	800	650	100	4,00
ТТРП-600x100-0,8-R100-H304	161467	961467	600	900	750	100	5,00
ТТРП-100x100-1,0-R100-H304	161411	961411	100	400	250	100	1,32
ТТРП-150x100-1,0-R100-H304	161410	961410	150	450	300	100	1,63
ТТРП-200x100-1,0-R100-H304	161421	961421	200	500	350	100	1,99
ТТРП-300x100-1,0-R100-H304	161431	961431	300	600	450	100	2,85
ТТРП-400x100-1,0-R100-H304	161441	961441	400	700	550	100	3,80
ТТРП-500x100-1,0-R100-H304	161401	961401	500	800	650	100	5,00
ТТРП-600x100-1,0-R100-H304	161461	961461	600	900	750	100	6,30
ТТРП-100x100-1,5-R100-H304	170811	970811	100	400	250	100	1,97
ТТРП-150x100-1,5-R100-H304	170810	970810	150	450	300	100	2,46
ТТРП-200x100-1,5-R100-H304	170821	970821	200	500	350	100	3,00
ТТРП-300x100-1,5-R100-H304	170831	970831	300	600	450	100	4,30
ТТРП-400x100-1,5-R100-H304	170841	970841	400	700	550	100	5,80
ТТРП-500x100-1,5-R100-H304	170801	970801	500	800	650	100	7,50
ТТРП-600x100-1,5-R100-H304	170861	970861	600	900	750	100	9,60



ТТРП R100 предназначен для создания плавного поворота кабельной трассы в горизонтальной плоскости с радиусом 100 мм. Для установки используются соединители СЛУМ, ПРУМ, винты М6х12 и гайки М6 с буртиком. Производитель предупреждает о необходимости установки минимум одной дополнительной опоры, расположенной в центре тяжести данной фасонной секции. Крышка КТТРП R100 поставляется отдельно.



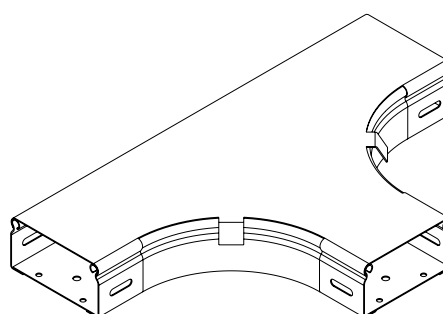
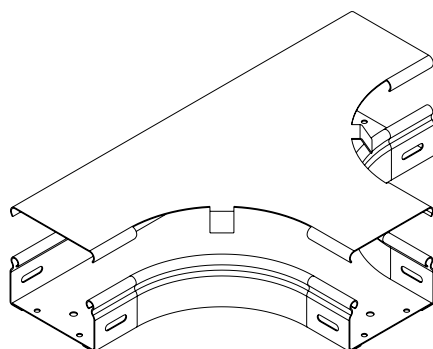
Крышка к Т-отводу плавному КТТРП, R100



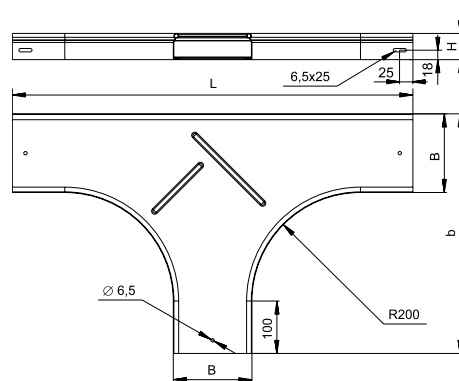
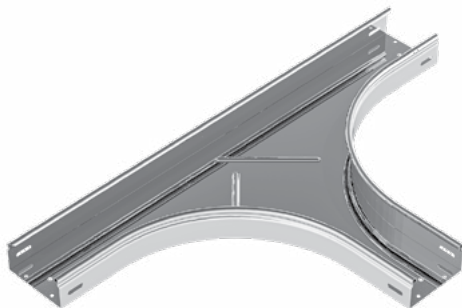
Артикул в исп. ³⁰⁴	Код ³⁰⁴	Код ³¹⁶	Ширина (B), мм	Длина (L), мм	Ширина (b), мм	Масса, кг/шт
КТТРП-50-0,8-R100-Н304	120985	920985	50	350	200	0,20
КТТРП-100-0,8-R100-Н304	120916	920916	100	400	250	0,39
КТТРП-150-0,8-R100-Н304	120906	920906	150	450	300	0,62
КТТРП-200-0,8-R100-Н304	120926	920926	200	500	350	0,88
КТТРП-300-0,8-R100-Н304	120936	920936	300	600	450	1,48
КТТРП-400-0,8-R100-Н304	120946	920946	400	700	550	2,22
КТТРП-500-0,8-R100-Н304	120956	920956	500	800	650	3,00
КТТРП-600-0,8-R100-Н304	120966	920966	600	900	750	4,00
КТТРП-50-1,0-R100-Н304	120975	920875	50	350	200	0,25
КТТРП-100-1,0-R100-Н304	120917	920817	100	400	250	0,49
КТТРП-150-1,0-R100-Н304	120907	920807	150	450	300	0,77
КТТРП-200-1,0-R100-Н304	120927	920427	200	500	350	1,10
КТТРП-300-1,0-R100-Н304	120437	920437	300	600	450	1,85
КТТРП-400-1,0-R100-Н304	120947	920847	400	700	550	2,77
КТТРП-500-1,0-R100-Н304	120957	920857	500	800	650	3,80
КТТРП-600-1,0-R100-Н304	120967	920867	600	900	750	5,10



Крышки КТТРП R100 предназначены для защиты кабеля от воздействия атмосферных осадков, пыли, падения посторонних предметов и касания человека. Крышка прижимается к Т-отводу до характерного щелчка, не требует дополнительных элементов фиксации. На радиусной части крышки выполнены отгибные лепестки, предназначенные для дополнительной фиксации от горизонтального сдвига.



Т-отвод плавный ТТРП, R200



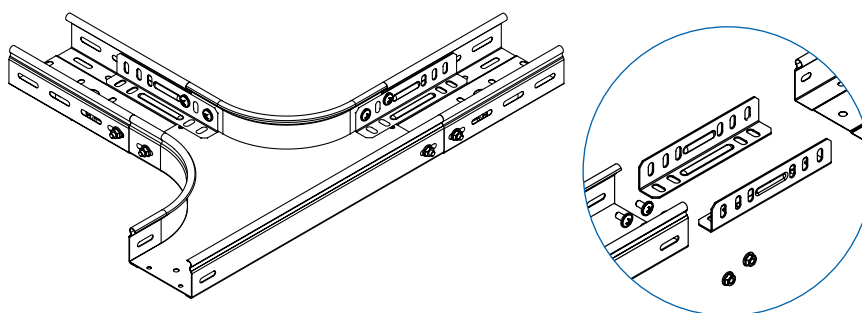
Возможно изготовление под заказ Т-отводов:
 борт 65 мм от 100 штук.

Артикул в исп. 304	Код 304	Код 316	Ширина (В), мм	Длина (L), мм	Ширина (b), мм	Высота (H), мм	Масса, кг/шт
Борт 50							
ТТРП-50x50-1,0-R200-Н304	184955	984955	50	665	335	50	1,52
ТТРП-100x50-1,0-R200-Н304	184915	984915	100	715	405	50	1,89
ТТРП-150x50-1,0-R200-Н304	184950	984950	150	765	455	50	2,46
ТТРП-200x50-1,0-R200-Н304	184925	984925	200	815	505	50	3,00
ТТРП-300x50-1,0-R200-Н304	184935	984935	300	915	605	50	4,20
ТТРП-400x50-1,0-R200-Н304	184945	984945	400	1015	705	50	5,50
ТТРП-500x50-1,0-R200-Н304	184905	984905	500	1115	808	50	7,00
ТТРП-600x50-1,0-R200-Н304	184965	984965	600	1215	908	50	8,70
ТТРП-50x50-1,5-R200-Н304	187300	987300	50	665	335	50	2,28
ТТРП-100x50-1,5-R200-Н304	187315	987315	100	715	405	50	2,96
ТТРП-150x50-1,5-R200-Н304	187305	987305	150	765	455	50	3,70
ТТРП-200x50-1,5-R200-Н304	187325	987325	200	815	505	50	4,50
ТТРП-300x50-1,5-R200-Н304	187335	987335	300	915	605	50	6,20
ТТРП-400x50-1,5-R200-Н304	187345	987345	400	1015	705	50	8,20
ТТРП-500x50-1,5-R200-Н304	187355	987355	500	1115	808	50	10,60
ТТРП-600x50-1,5-R200-Н304	187365	987365	600	1215	908	50	13,00
Борт 80							
ТТРП-100x80-1,0-R200-Н304	184918	984918	100	715	405	80	2,38
ТТРП-150x80-1,0-R200-Н304	184908	984908	150	765	455	80	2,89
ТТРП-200x80-1,0-R200-Н304	184928	984928	200	815	505	80	3,40
ТТРП-300x80-1,0-R200-Н304	184938	984938	300	915	605	80	4,60
ТТРП-400x80-1,0-R200-Н304	184948	984948	400	1015	705	80	5,90
ТТРП-500x80-1,0-R200-Н304	184958	984958	500	1115	808	80	7,50
ТТРП-600x80-1,0-R200-Н304	184968	984968	600	1215	908	80	9,20
ТТРП-100x80-1,5-R200-Н304	187318	987318	100	715	405	80	3,60
ТТРП-150x80-1,5-R200-Н304	187308	987308	150	765	455	80	4,30
ТТРП-200x80-1,5-R200-Н304	187328	987328	200	815	505	80	5,10
ТТРП-300x80-1,5-R200-Н304	187338	987338	300	915	605	80	6,90
ТТРП-400x80-1,5-R200-Н304	187348	987348	400	1015	705	80	9,00
ТТРП-500x80-1,5-R200-Н304	187358	987358	500	1115	808	80	11,30
ТТРП-600x80-1,5-R200-Н304	187368	987368	600	1215	908	80	13,80
Борт 100							
ТТРП-100x100-1,0-R200-Н304	184911	984911	100	715	405	100	2,58
ТТРП-150x100-1,0-R200-Н304	184910	984910	150	765	455	100	3,20
ТТРП-200x100-1,0-R200-Н304	184921	984921	200	815	505	100	3,60
ТТРП-300x100-1,0-R200-Н304	184931	984931	300	915	605	100	4,90
ТТРП-400x100-1,0-R200-Н304	184941	984941	400	1015	705	100	6,30
ТТРП-500x100-1,0-R200-Н304	184901	984901	500	1115	808	100	7,80
ТТРП-600x100-1,0-R200-Н304	184961	984961	600	1215	908	100	9,60
ТТРП-100x100-1,5-R200-Н304	187313	987313	100	715	405	100	4,00

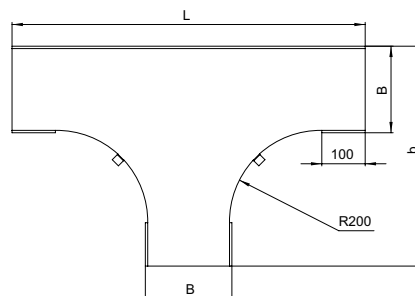
Артикул в исп. 304	Код 304	Код 316	Ширина (В), мм	Длина (L), мм	Ширина (b), мм	Высота (Н), мм	Масса, кг/шт
ТТРП-150x100-1,5-R200-Н304	187303	987303	150	765	455	100	4,70
ТТРП-200x100-1,5-R200-Н304	187323	987323	200	815	505	100	5,50
ТТРП-300x100-1,5-R200-Н304	187333	987333	300	915	605	100	7,40
ТТРП-400x100-1,5-R200-Н304	187343	987343	400	1015	705	100	9,50
ТТРП-500x100-1,5-R200-Н304	187353	987353	500	1115	808	100	11,80
ТТРП-600x100-1,5-R200-Н304	187363	987363	600	1215	908	100	14,30



Т-отвод плавный ТТРП R200 предназначен для создания плавного поворота кабельной трассы в горизонтальной плоскости. Для установки используются соединители СЛУМ, ПРУМ, винты М6х12 и гайки М6 с буртиком. Производитель предупреждает о необходимости установки минимум одной дополнительной опоры, расположенной в центре тяжести данной фасонной секции. Крышка КТТРП R200 поставляется отдельно.



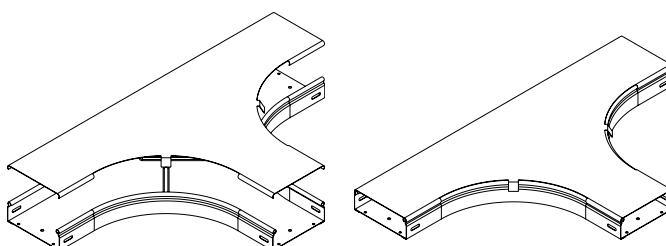
Крышка к Т-отводу плавному КТТРП, R200



Артикул в исп. 304	Код 304	Код 316	Ширина (В), мм	Длина (L), мм	Ширина (b), мм	Масса, кг/шт
КТТРП-50-1,0-R200-Н304	120845	920845	50	665	355	0,58
КТТРП-100-1,0-R200-Н304	120814	920814	100	715	405	1,01
КТТРП-150-1,0-R200-Н304	120804	920804	150	765	455	1,48
КТТРП-200-1,0-R200-Н304	120824	920824	200	815	505	1,98
КТТРП-300-1,0-R200-Н304	120834	920834	300	915	605	3,10
КТТРП-400-1,0-R200-Н304	120844	920844	400	1015	705	4,40
КТТРП-500-1,0-R200-Н304	120854	920854	500	1115	805	5,80
КТТРП-600-1,0-R200-Н304	120864	920864	600	1215	905	7,40



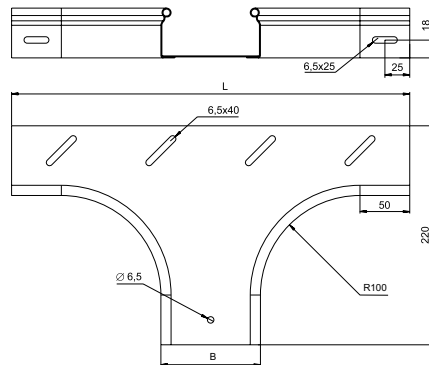
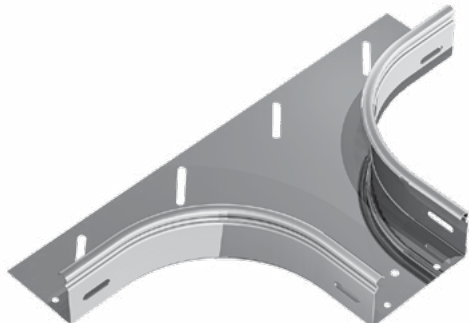
Крышки КТТРП R200 предназначены для защиты кабеля от воздействия атмосферных осадков, пыли, падения посторонних предметов и касания человека. Крышка прижимается к Т-отводу до характерного щелчка, не требует дополнительных элементов фиксации. На радиусной части крышки выполнены отгибные лепестки, предназначенные для дополнительной фиксации от горизонтального сдвига.








ОТВЕТВИТЕЛИ ГОРИЗОНТАЛЬНЫЕ ПЛАВНЫЕ И КРЫШКИ К НИМ

Ответвитель горизонтальный плавный ОГРП



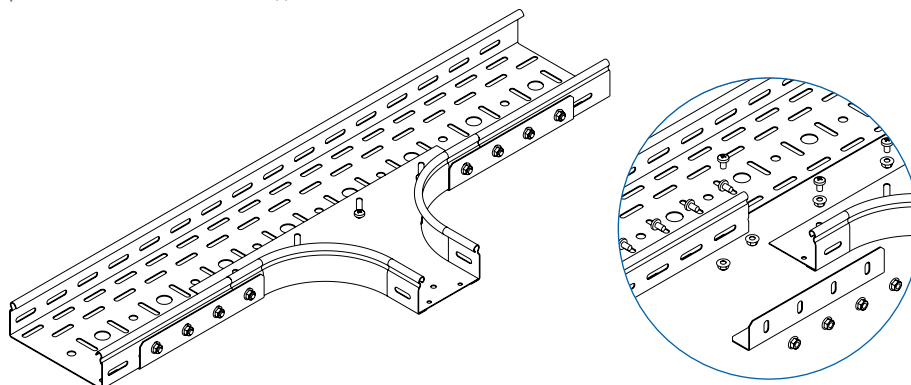
Возможно изготовление под заказ ответвителя:
 борт 65 мм от 100 штук.

Артикул в исп. 304	Код 304	Код 316	Ширина (В), мм	Длина (L), мм	Высота (Н), мм	Масса, кг/шт
Борт 50						
ОГРП-50x50-0,8-R100-H304	161990	961990	50	350	50	0,44
ОГРП-100x50-0,8-R100-H304	161919	961919	100	400	50	0,50
ОГРП-150x50-0,8-R100-H304	161909	961909	150	450	50	0,58
ОГРП-200x50-0,8-R100-H304	161929	961929	200	500	50	0,64
ОГРП-300x50-0,8-R100-H304	161939	961939	300	600	50	0,78
ОГРП-400x50-0,8-R100-H304	161949	961949	400	700	50	0,92
ОГРП-500x50-0,8-R100-H304	161959	961959	500	800	50	1,06
ОГРП-600x50-0,8-R100-H304	161969	961969	600	900	50	1,20
ОГРП-50x50-1,0-R100-H304	161900	981055	50	350	50	0,55
ОГРП-100x50-1,0-R100-H304	181015	981015	100	400	50	0,63
ОГРП-150x50-1,0-R100-H304	161905	981050	150	450	50	0,72
ОГРП-200x50-1,0-R100-H304	161925	981025	200	500	50	0,80
ОГРП-300x50-1,0-R100-H304	161935	981035	300	600	50	0,98
ОГРП-400x50-1,0-R100-H304	161945	981045	400	700	50	1,15
ОГРП-500x50-1,0-R100-H304	161955	981005	500	800	50	1,33
ОГРП-600x50-1,0-R100-H304	161965	981065	600	900	50	1,50
ОГРП-50x50-1,5-R100-H304	187100	987100	50	350	50	0,82
ОГРП-100x50-1,5-R100-H304	187115	987115	100	400	50	0,96
ОГРП-150x50-1,5-R100-H304	187105	987105	150	450	50	1,09
ОГРП-200x50-1,5-R100-H304	187125	987125	200	500	50	1,21
ОГРП-300x50-1,5-R100-H304	187135	987135	300	600	50	1,47
ОГРП-400x50-1,5-R100-H304	187145	987145	400	700	50	1,73
ОГРП-500x50-1,5-R100-H304	187155	987155	500	800	50	1,98
ОГРП-600x50-1,5-R100-H304	187165	987165	600	900	50	2,24
Борт 80						
ОГРП-100x80-0,8-R100-H304	161910	961910	100	400	80	0,60
ОГРП-150x80-0,8-R100-H304	161901	961901	150	450	80	0,68
ОГРП-200x80-0,8-R100-H304	161920	961920	200	500	80	0,74
ОГРП-300x80-0,8-R100-H304	161930	961930	300	600	80	0,88
ОГРП-400x80-0,8-R100-H304	161940	961940	400	700	80	1,02
ОГРП-500x80-0,8-R100-H304	161950	961950	500	800	80	1,16
ОГРП-600x80-0,8-R100-H304	161960	961960	600	900	80	1,30

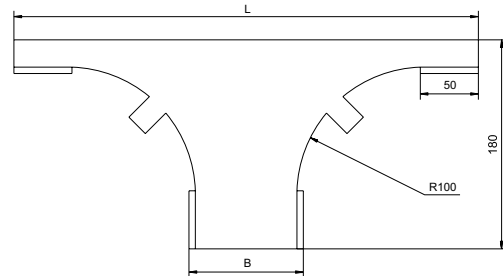
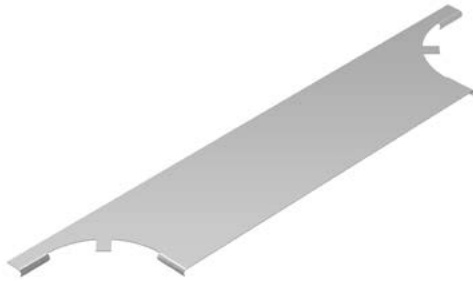
Артикул в исп. 	Код 	Код 	Ширина (В), мм	Длина (L), мм	Высота (Н), мм	Масса, кг/шт
ОГРП-100x80-1,0-R100-H304	161918	981018	100	400	80	0,75
ОГРП-150x80-1,0-R100-H304	161908	981058	150	450	80	0,85
ОГРП-200x80-1,0-R100-H304	161928	981028	200	500	80	0,93
ОГРП-300x80-1,0-R100-H304	161938	981038	300	600	80	1,10
ОГРП-400x80-1,0-R100-H304	161948	981048	400	700	80	1,27
ОГРП-500x80-1,0-R100-H304	161958	981008	500	800	80	1,45
ОГРП-600x80-1,0-R100-H304	161968	981068	600	900	80	1,62
ОГРП-100x80-1,5-R100-H304	187118	987118	100	400	80	1,13
ОГРП-150x80-1,5-R100-H304	187108	987108	150	450	80	1,26
ОГРП-200x80-1,5-R100-H304	187128	987128	200	500	80	1,39
ОГРП-300x80-1,5-R100-H304	187138	987138	300	600	80	1,65
ОГРП-400x80-1,5-R100-H304	187148	987148	400	700	80	1,90
ОГРП-500x80-1,5-R100-H304	187158	987158	500	800	80	2,16
ОГРП-600x80-1,5-R100-H304	187168	987168	600	900	80	2,41
Борт 100						
ОГРП-100x100-0,8-R100-H304	161914	961914	100	400	100	0,66
ОГРП-150x100-0,8-R100-H304	161904	961904	150	450	100	0,74
ОГРП-200x100-0,8-R100-H304	161924	961924	200	500	100	0,81
ОГРП-300x100-0,8-R100-H304	161934	961934	300	600	100	0,94
ОГРП-400x100-0,8-R100-H304	161944	961944	400	700	100	1,08
ОГРП-500x100-0,8-R100-H304	161954	961954	500	800	100	1,22
ОГРП-600x100-0,8-R100-H304	161964	961964	600	900	100	1,36
ОГРП-100x100-1,0-R100-H304	161913	981011	100	400	100	0,83
ОГРП-150x100-1,0-R100-H304	161903	981051	150	450	100	0,93
ОГРП-200x100-1,0-R100-H304	161923	981021	200	500	100	1,01
ОГРП-300x100-1,0-R100-H304	161933	981031	300	600	100	1,18
ОГРП-400x100-1,0-R100-H304	161943	981041	400	700	100	1,35
ОГРП-500x100-1,0-R100-H304	161953	981002	500	800	100	1,53
ОГРП-600x100-1,0-R100-H304	161963	981061	600	900	100	1,70
ОГРП-100x100-1,5-R100-H304	187113	987113	100	400	100	1,26
ОГРП-150x100-1,5-R100-H304	187103	987103	150	450	100	1,39
ОГРП-200x100-1,5-R100-H304	187123	987123	200	500	100	1,51
ОГРП-300x100-1,5-R100-H304	187133	987133	300	600	100	1,77
ОГРП-400x100-1,5-R100-H304	187143	987143	400	700	100	2,03
ОГРП-500x100-1,5-R100-H304	187153	987153	500	800	100	2,28
ОГРП-600x100-1,5-R100-H304	187163	987163	600	900	100	2,54



Ответвитель ОГРП предназначен для организации плавных горизонтальных отводов трассы, а также может использоваться для соединения горизонтальных и вертикальных кабельных трасс. Для установки ОГРП необходимо демонтировать фрагмент трассы глубиной 15-25 мм и соответствующий длине ответвителя. Для фиксации ОГРП используйте соединители СЛУМ, винты М6х12 и гайки М6 с буртиком. Производитель предупреждает о необходимости установки минимум одной дополнительной опоры, расположенной в центре тяжести данной фасонной секции. Крышка КОГРП поставляется отдельно.



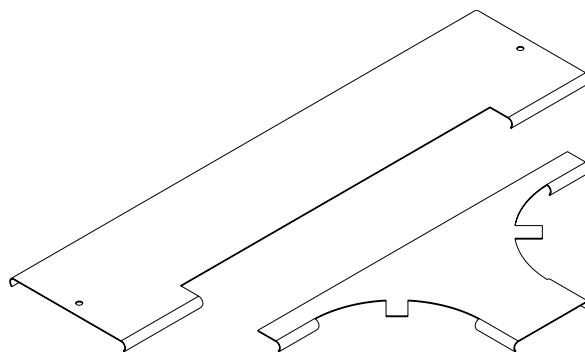
Крышка к ответвителю горизонтальному плавному КОГРП



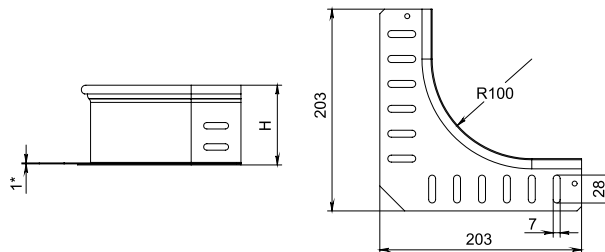
Артикул в исп. 304	Код 304	Код 316	Ширина (B), мм	Длина (L), мм	Масса, кг/шт
КОГРП-50-0,8-R100-Н304	121460	921460	50	350	0,14
КОГРП-100-0,8-R100-Н304	121416	921416	100	400	0,20
КОГРП-150-0,8-R100-Н304	121406	921406	150	450	0,25
КОГРП-200-0,8-R100-Н304	121426	921426	200	500	0,31
КОГРП-300-0,8-R100-Н304	121476	921476	300	600	0,42
КОГРП-400-0,8-R100-Н304	121446	921446	400	700	0,54
КОГРП-500-0,8-R100-Н304	121456	921456	500	800	0,66
КОГРП-600-0,8-R100-Н304	121466	921466	600	900	0,78
КОГРП-50-1,0-R100-Н304	121470	921805	50	350	0,18
КОГРП-100-1,0-R100-Н304	121812	921812	100	400	0,25
КОГРП-150-1,0-R100-Н304	121407	921802	150	450	0,32
КОГРП-200-1,0-R100-Н304	121427	921822	200	500	0,39
КОГРП-300-1,0-R100-Н304	121437	921832	300	600	0,53
КОГРП-400-1,0-R100-Н304	121447	921842	400	700	0,67
КОГРП-500-1,0-R100-Н304	121457	921852	500	800	0,82
КОГРП-600-1,0-R100-Н304	121467	921862	600	900	0,97



Крышки КОГРП предназначены для защиты кабеля от воздействия атмосферных осадков, пыли, падения посторонних предметов и касания человека. Для установки КОГРП необходимо вырезать фрагмент крышки трассы, соответствующий длине крышки ответвителя. Крышка прижимается к ответвителю до характерного щелчка и не требует дополнительных элементов фиксации. На радиусной части крышки выполнены отгибные лепестки, предназначенные для дополнительной фиксации от горизонтального сдвига.



Ответвитель горизонтальный универсальный ОГУ

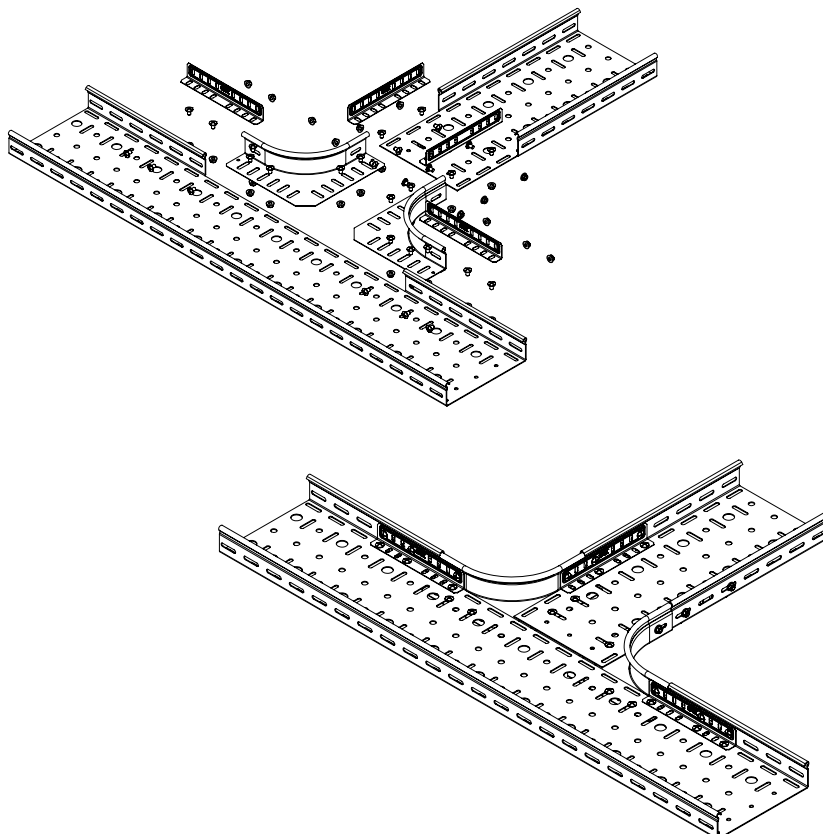


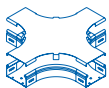
Возможно изготовление под заказ ответвителя:
борт 65 мм от 100 штук.

Артикул в исп. 304	Код 304	Код 316	Высота (Н), мм	Масса, кг/шт
ОГУ-50-1,0-R100-Н304	130005	930005	50	0,28
ОГУ-80-1,0-R100-Н304	130008	930008	80	0,34
ОГУ-100-1,0-R100-Н304	130001	930001	100	0,38



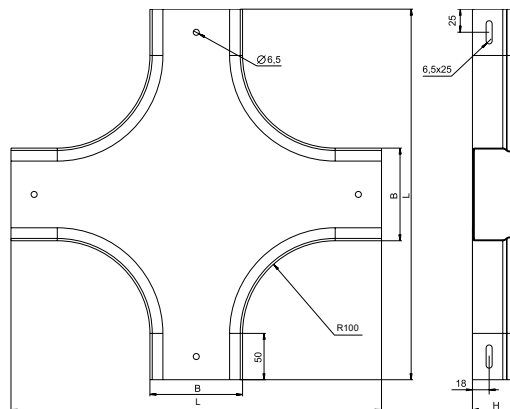
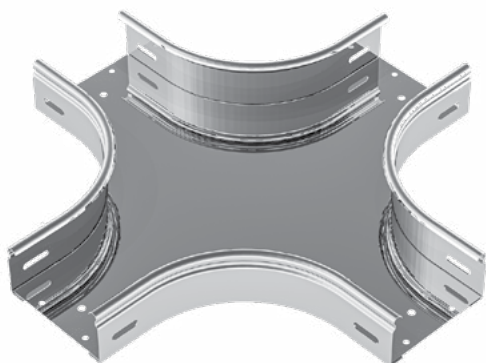
Ответвитель ОГУ предназначен для организации плавных горизонтальных отводов трассы. Для фиксации ОГУ используйте соединители СЛУМ, винты М6х12 и гайки М6 с буртиком.





РАЗВЕТВИТЕЛИ КРЕСТООБРАЗНЫЕ И КРЫШКИ К НИМ

Разветвитель крестообразный плавный ХТРП, R100



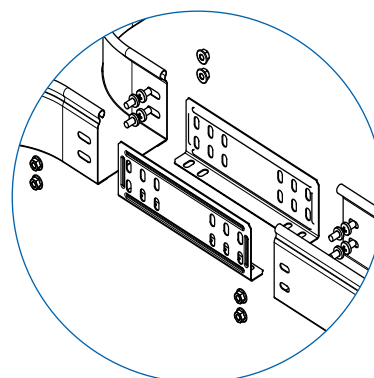
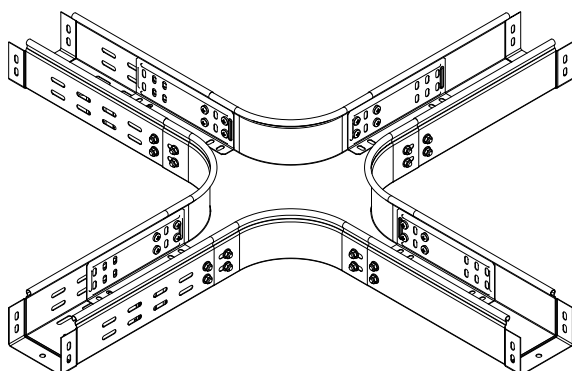
Возможно изготовление под заказ разветвителя:
борт 65 мм от 100 штук.

Артикул в исп. 304	Код 304	Код 316	Ширина (В), мм	Длина (L), мм	Высота (Н), мм	Масса, кг/шт
Борт 50						
ХТРП-50x50-0,8-R100-Н304	180508	980508	50	350	50	0,70
ХТРП-100x50-0,8-R100-Н304	181508	981508	100	400	50	0,93
ХТРП-150x50-0,8-R100-Н304	186941	986941	150	450	50	1,20
ХТРП-200x50-0,8-R100-Н304	182109	982109	200	500	50	1,50
ХТРП-300x50-0,8-R100-Н304	183508	983508	300	600	50	2,19
ХТРП-400x50-0,8-R100-Н304	184508	984508	400	700	50	2,96
ХТРП-500x50-0,8-R100-Н304	185708	985708	500	800	50	3,90
ХТРП-600x50-0,8-R100-Н304	186508	986508	600	900	50	5,00
ХТРП-50x50-1,0-R100-Н304	186955	986955	50	350	50	0,87
ХТРП-100x50-1,0-R100-Н304	186915	986915	100	400	50	1,16
ХТРП-150x50-1,0-R100-Н304	186950	986950	150	450	50	1,50
ХТРП-200x50-1,0-R100-Н304	186925	986925	200	500	50	1,87
ХТРП-300x50-1,0-R100-Н304	186935	986935	300	600	50	2,74
ХТРП-400x50-1,0-R100-Н304	186945	986945	400	700	50	3,70
ХТРП-500x50-1,0-R100-Н304	186905	986905	500	800	50	4,90
ХТРП-600x50-1,0-R100-Н304	186965	986965	600	900	50	6,30
ХТРП-50x50-1,5-R100-Н304	171255	971255	50	350	50	1,36
ХТРП-100x50-1,5-R100-Н304	171251	971251	100	400	50	1,74
ХТРП-150x50-1,5-R100-Н304	171253	971253	150	450	50	2,31
ХТРП-200x50-1,5-R100-Н304	171225	971225	200	500	50	2,88
ХТРП-300x50-1,5-R100-Н304	171235	971235	300	600	50	4,20
ХТРП-400x50-1,5-R100-Н304	171245	971245	400	700	50	5,70
ХТРП-500x50-1,5-R100-Н304	171205	971205	500	800	50	7,50
ХТРП-600x50-1,5-R100-Н304	171265	971265	600	900	50	9,60
Борт 80						
ХТРП-100x80-0,8-R100-Н304	186919	986919	100	400	80	1,12
ХТРП-150x80-0,8-R100-Н304	186979	986979	150	450	80	1,39
ХТРП-200x80-0,8-R100-Н304	186929	986929	200	500	80	1,69
ХТРП-300x80-0,8-R100-Н304	186939	986939	300	600	80	2,38
ХТРП-400x80-0,8-R100-Н304	186949	986949	400	700	80	3,20
ХТРП-500x80-0,8-R100-Н304	186959	986959	500	800	80	4,20
ХТРП-600x80-0,8-R100-Н304	186969	986969	600	900	80	5,20

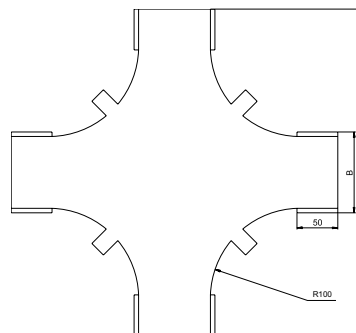
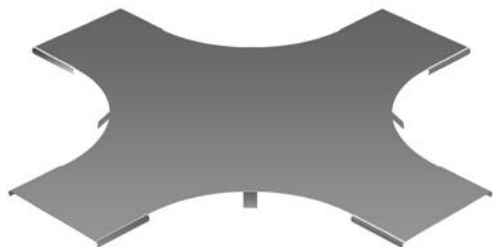
Артикул в исп. 304	Код 304	Код 316	Ширина (В), мм	Длина (L), мм	Высота (Н), мм	Масса, кг/шт
ХТРП-100x80-1,0-R100-Н304	186918	986918	100	400	80	1,40
ХТРП-150x80-1,0-R100-Н304	186908	986908	150	450	80	1,74
ХТРП-200x80-1,0-R100-Н304	186928	986928	200	500	80	2,11
ХТРП-300x80-1,0-R100-Н304	186938	986938	300	600	80	2,98
ХТРП-400x80-1,0-R100-Н304	186948	986948	400	700	80	4,00
ХТРП-500x80-1,0-R100-Н304	186958	986958	500	800	80	5,20
ХТРП-600x80-1,0-R100-Н304	186968	986968	600	900	80	6,50
ХТРП-100x80-1,5-R100-Н304	171218	971218	100	400	80	2,15
ХТРП-150x80-1,5-R100-Н304	171208	971208	150	450	80	2,67
ХТРП-200x80-1,5-R100-Н304	171228	971228	200	500	80	3,20
ХТРП-300x80-1,5-R100-Н304	171238	971238	300	600	80	4,50
ХТРП-400x80-1,5-R100-Н304	171248	971248	400	700	80	6,00
ХТРП-500x80-1,5-R100-Н304	171258	971258	500	800	80	7,80
ХТРП-600x80-1,5-R100-Н304	171268	971268	600	900	80	9,90
Борт 100						
ХТРП-100x100-0,8-R100-Н304	186914	986914	100	400	100	1,25
ХТРП-150x100-0,8-R100-Н304	186904	986904	150	450	100	1,52
ХТРП-200x100-0,8-R100-Н304	186924	986924	200	500	100	1,82
ХТРП-300x100-0,8-R100-Н304	186934	986934	300	600	100	2,48
ХТРП-400x100-0,8-R100-Н304	186944	986944	400	700	100	3,30
ХТРП-500x100-0,8-R100-Н304	186954	986954	500	800	100	4,20
ХТРП-600x100-0,8-R100-Н304	186964	986964	600	900	100	5,40
ХТРП-100x100-1,0-R100-Н304	186917	986917	100	400	100	1,56
ХТРП-150x100-1,0-R100-Н304	186907	986907	150	450	100	1,90
ХТРП-200x100-1,0-R100-Н304	186927	986927	200	500	100	2,27
ХТРП-300x100-1,0-R100-Н304	186937	986937	300	600	100	3,10
ХТРП-400x100-1,0-R100-Н304	186947	986947	400	700	100	4,10
ХТРП-500x100-1,0-R100-Н304	186957	986957	500	800	100	5,30
ХТРП-600x100-1,0-R100-Н304	186967	986967	600	900	100	6,70
ХТРП-100x100-1,5-R100-Н304	171217	971217	100	400	100	2,34
ХТРП-150x100-1,5-R100-Н304	171207	971207	150	450	100	2,91
ХТРП-200x100-1,5-R100-Н304	171227	971227	200	500	100	3,40
ХТРП-300x100-1,5-R100-Н304	171237	971237	300	600	100	4,80
ХТРП-400x100-1,5-R100-Н304	171247	971247	400	700	100	6,30
ХТРП-500x100-1,5-R100-Н304	171257	971257	500	800	100	8,10
ХТРП-600x100-1,5-R100-Н304	171267	971267	600	900	100	10,20



ХТРП R100 предназначен для создания плавного поворота кабельной трассы в горизонтальной плоскости с радиусом 100 мм. Для установки используются соединители СЛУМ, ПРУМ, винты М6х12 и гайки М6 с буртиком. Производитель предупреждает о необходимости установки минимум одной дополнительной опоры, расположенной в центре тяжести данной фасонной секции. Крышка КХТРП R100 поставляется отдельно.



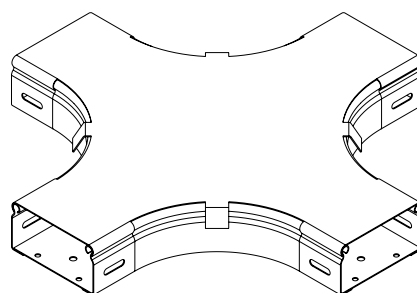
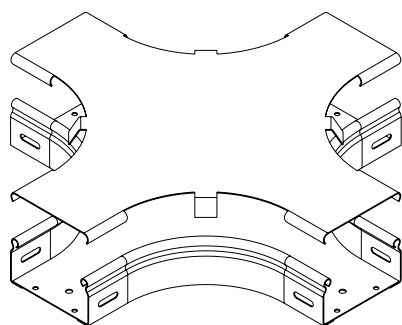
Крышка к разветвителю крестообразному плавному КХТРП, R100



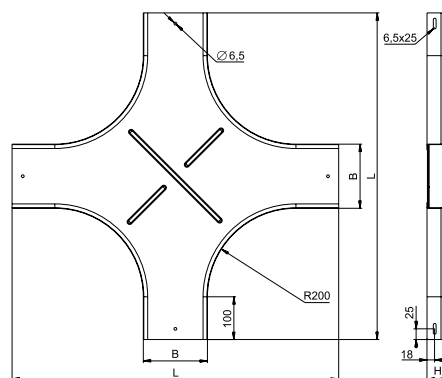
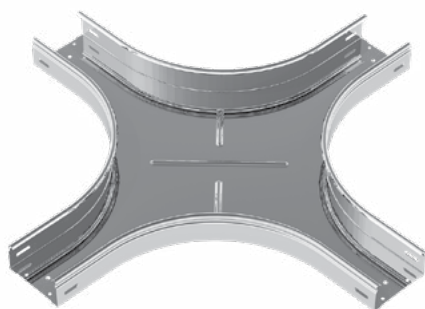
Артикул в исп. 304	Код 304	Код 316	Ширина (В), мм	Длина (L), мм	Масса, кг/шт
КХТРП-50-0,8-R100-Н304	120978	920978	50	350	0,26
КХТРП-100-0,8-R100-Н304	120918	920918	100	400	0,50
КХТРП-150-0,8-R100-Н304	120908	920908	150	450	0,78
КХТРП-200-0,8-R100-Н304	120928	920928	200	500	1,07
КХТРП-300-0,8-R100-Н304	120938	920938	300	600	1,77
КХТРП-400-0,8-R100-Н304	120980	920980	400	700	2,56
КХТРП-500-0,8-R100-Н304	120958	920958	500	800	3,50
КХТРП-600-0,8-R100-Н304	120968	920968	600	900	4,60
КХТРП-50-1,0-R100-Н304	120995	920995	50	350	0,33
КХТРП-100-1,0-R100-Н304	120919	920919	100	400	0,63
КХТРП-150-1,0-R100-Н304	120909	920909	150	450	0,97
КХТРП-200-1,0-R100-Н304	120929	920929	200	500	1,34
КХТРП-300-1,0-R100-Н304	120939	920939	300	600	2,21
КХТРП-400-1,0-R100-Н304	120949	920949	400	700	3,20
КХТРП-500-1,0-R100-Н304	120959	920959	500	800	4,40
КХТРП-600-1,0-R100-Н304	120969	920969	600	900	5,80



Крышки КХТРП R100 предназначены для защиты кабеля от воздействия атмосферных осадков, пыли, падения посторонних предметов и касания человека. Крышка прижимается к разветвителю крестообразному плавному до характерного щелчка, не требует дополнительных элементов фиксации.



Разветвитель крестообразный плавный ХТРП, R200



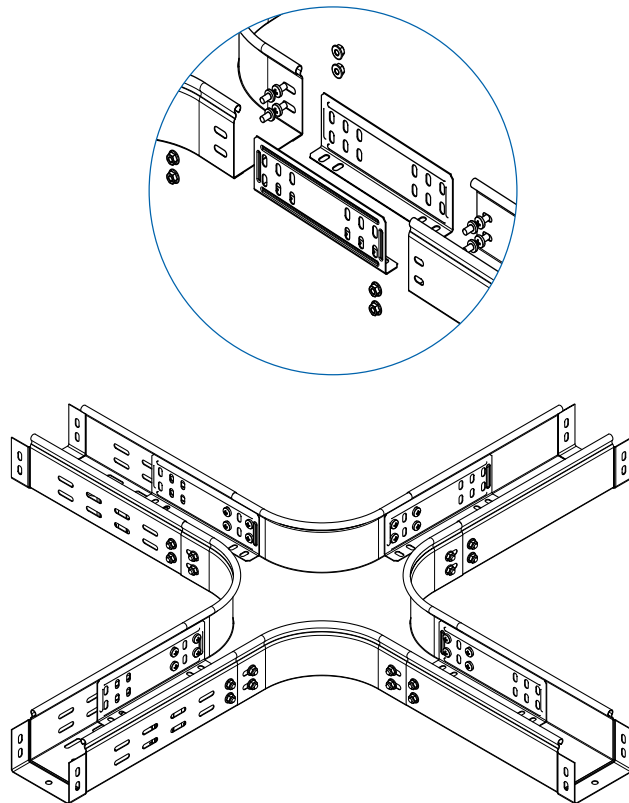
Возможно изготовление под заказ разветвителя:
борт 65 мм от 100 штук.

Артикул в исп. 304	Код 304	Код 316	Ширина (B), мм	Длина (L), мм	Высота (H), мм	Масса, кг/шт
Борт 50						
ХТРП-50x50-1,0-R200-H304	185055	985055	50	665	50	2,02
ХТРП-100x50-1,0-R200-H304	185015	985015	100	715	50	2,58
ХТРП-150x50-1,0-R200-H304	185050	985050	150	765	50	3,10
ХТРП-200x50-1,0-R200-H304	185025	985025	200	815	50	3,70
ХТРП-300x50-1,0-R200-H304	185035	985035	300	915	50	5,00
ХТРП-400x50-1,0-R200-H304	185045	985045	400	1015	50	6,50
ХТРП-500x50-1,0-R200-H304	185005	985005	500	1115	50	8,30
ХТРП-600x50-1,0-R200-H304	185065	985065	600	1245	50	10,20
ХТРП-50x50-1,5-R200-H304	171455	971455	50	665	50	2,98
ХТРП-100x50-1,5-R200-H304	171413	971413	100	715	50	3,80
ХТРП-150x50-1,5-R200-H304	171453	971453	150	765	50	4,70
ХТРП-200x50-1,5-R200-H304	171425	971425	200	815	50	5,60
ХТРП-300x50-1,5-R200-H304	171435	971435	300	915	50	7,60
ХТРП-400x50-1,5-R200-H304	171445	971445	400	1015	50	10,00
ХТРП-500x50-1,5-R200-H304	171405	971405	500	1115	50	12,50
ХТРП-600x50-1,5-R200-H304	171465	971465	600	1245	50	15,30
Борт 80						
ХТРП-100x80-1,0-R200-H304	185018	985018	100	715	80	3,00
ХТРП-150x80-1,0-R200-H304	185008	985008	150	765	80	3,60
ХТРП-200x80-1,0-R200-H304	185028	985028	200	815	80	4,20
ХТРП-300x80-1,0-R200-H304	185038	985038	300	915	80	5,50
ХТРП-400x80-1,0-R200-H304	185048	985048	400	1015	80	7,00
ХТРП-500x80-1,0-R200-H304	185058	985058	500	1115	80	8,90
ХТРП-600x80-1,0-R200-H304	185068	985068	600	1245	80	10,70
ХТРП-100x80-1,5-R200-H304	171418	971418	100	715	80	4,50
ХТРП-150x80-1,5-R200-H304	171408	971408	150	765	80	5,40
ХТРП-200x80-1,5-R200-H304	171428	971428	200	815	80	6,30
ХТРП-300x80-1,5-R200-H304	171438	971438	300	915	80	8,30
ХТРП-400x80-1,5-R200-H304	171448	971448	400	1015	80	10,70
ХТРП-500x80-1,5-R200-H304	171458	971458	500	1115	80	13,20
ХТРП-600x80-1,5-R200-H304	171468	971468	600	1245	80	16,00

Артикул в исп. 304	Код 304	Код 316	Ширина (В), мм	Длина (L), мм	Высота (Н), мм	Масса, кг/шт
Борт 100						
ХТРП-100x100-1,0-R200-Н304	185017	985017	100	715	100	3,30
ХТРП-150x100-1,0-R200-Н304	185007	985007	150	765	100	3,90
ХТРП-200x100-1,0-R200-Н304	185027	985027	200	815	100	4,50
ХТРП-300x100-1,0-R200-Н304	185037	985037	300	915	100	5,80
ХТРП-400x100-1,0-R200-Н304	185047	985047	400	1015	100	7,30
ХТРП-500x100-1,0-R200-Н304	185057	985057	500	1115	100	9,20
ХТРП-600x100-1,0-R200-Н304	185067	985067	600	1245	100	11,00
ХТРП-100x100-1,5-R200-Н304	171417	971417	100	715	100	5,00
ХТРП-150x100-1,5-R200-Н304	171407	971407	150	765	100	5,90
ХТРП-200x100-1,5-R200-Н304	171427	971427	200	815	100	6,80
ХТРП-300x100-1,5-R200-Н304	171437	971437	300	915	100	8,90
ХТРП-400x100-1,5-R200-Н304	171447	971447	400	1015	100	11,20
ХТРП-500x100-1,5-R200-Н304	171457	971457	500	1115	100	13,70
ХТРП-600x100-1,5-R200-Н304	171467	971467	600	1245	100	16,50



Разветвитель крестообразный плавный ХТРП R200 предназначен для создания крестообразного разветвления кабельной трассы в горизонтальной плоскости. Для установки используются соединители СЛУМ, ПРУМ, винты М6х12 и гайки М6 с буртиком. Производитель предупреждает о необходимости установки минимум одной дополнительной опоры, расположенной в центре тяжести данной фасонной секции. Крышка КХТРП R200 поставляется отдельно.



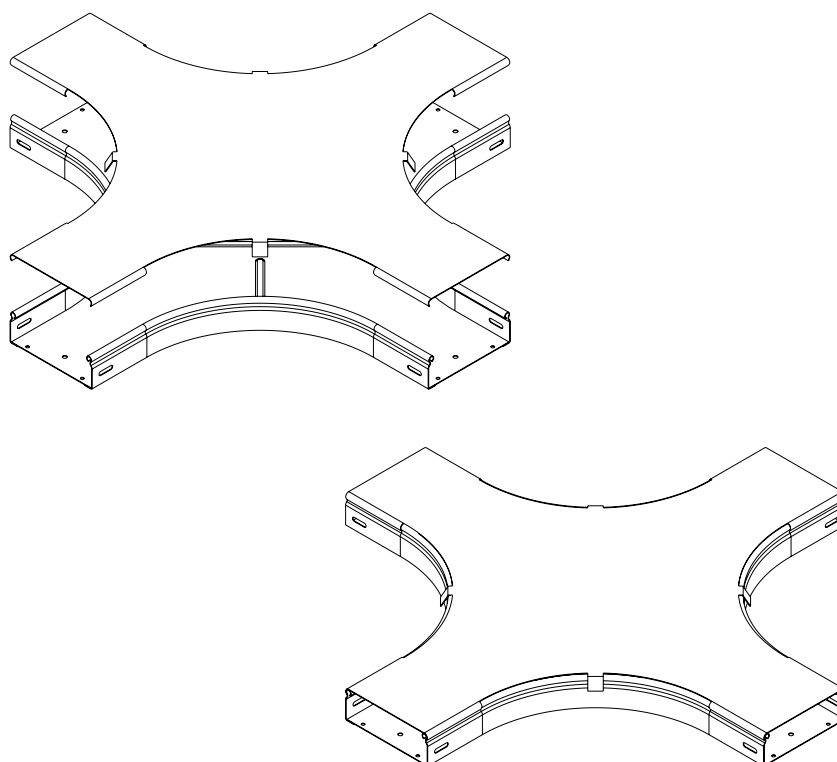
Крышка к разветвителю крестообразному плавному КХТРП, R200

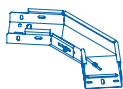


Артикул в исп. 304	Код 304	Код 319	Ширина (B), мм	Длина (L), мм	Масса, кг/шт
КХТРП-50-1,0-R200-Н304	120945	920945	50	665	0,83
КХТРП-100-1,0-R200-Н304	120914	920914	100	715	1,38
КХТРП-150-1,0-R200-Н304	120904	920904	150	765	1,96
КХТРП-200-1,0-R200-Н304	120924	920924	200	815	2,59
КХТРП-300-1,0-R200-Н304	120934	920934	300	915	3,90
КХТРП-400-1,0-R200-Н304	120944	920944	400	1015	5,40
КХТРП-500-1,0-R200-Н304	120954	920954	500	1115	7,10
КХТРП-600-1,0-R200-Н304	120964	920964	600	1215	9,00



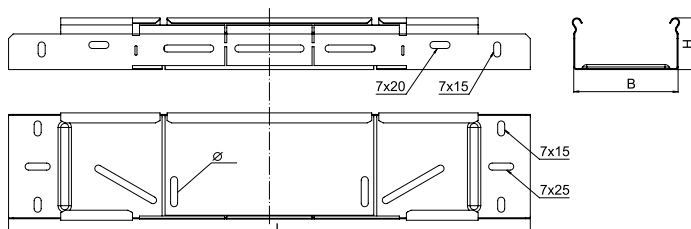
Крышки КХТРП R200 предназначены для защиты кабеля от воздействия атмосферных осадков, пыли, падения посторонних предметов и касания человека. Крышка прижимается к разветвителю крестообразному плавному до характерного щелчка, не требует дополнительных элементов фиксации.





ПОВОРОТЫ ГОРИЗОНТАЛЬНЫЕ РЕГУЛИРУЕМЫЕ И КРЫШКИ К НИМ

Поворот горизонтальный регулируемый ПГР



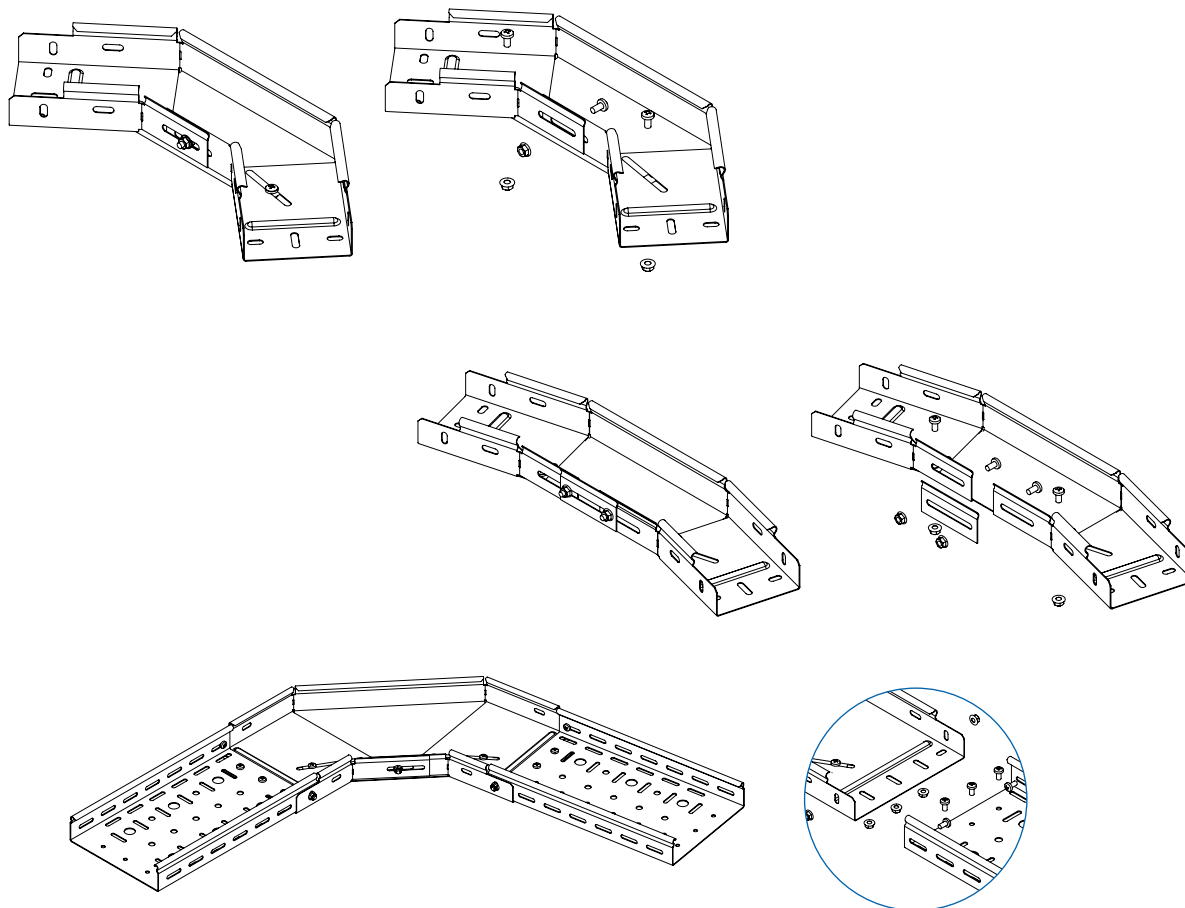
Возможно изготовление под заказ поворота:
борт 65 мм от 100 штук.

Артикул в исп. 304	Код 304	Код 316	Ширина (В), мм	Длина (L), мм	Высота (Н), мм	Масса, кг/компл
Борт 50						
ПГР-100x50-1,0-Н304	142015	942015	100	520	50	0,81
ПГР-150x50-1,0-Н304	142055	942055	150	620	50	1,22
ПГР-200x50-1,0-Н304	142025	942025	200	700	50	1,63
ПГР-300x50-1,0-Н304	142035	942035	300	900	50	2,81
ПГР-400x50-1,0-Н304	142045	942045	400	1180	50	4,60
ПГР-500x50-1,0-Н304	142075	942075	500	1430	50	6,70
ПГР-600x50-1,0-Н304	142065	942065	600	1770	50	9,80
ПГР-100x50-1,5-Н304	142012	942012	100	520	50	1,21
ПГР-150x50-1,5-Н304	142052	942052	150	620	50	1,81
ПГР-200x50-1,5-Н304	142022	942022	200	700	50	2,44
ПГР-300x50-1,5-Н304	142032	942032	300	900	50	4,20
ПГР-400x50-1,5-Н304	142043	942043	400	1180	50	6,90
ПГР-500x50-1,5-Н304	142073	942073	500	1430	50	10,10
ПГР-600x50-1,5-Н304	142063	942063	600	1770	50	14,60
Борт 80						
ПГР-100x80-1,0-Н304	142018	942018	100	520	80	1,06
ПГР-150x80-1,0-Н304	142058	942058	150	620	80	1,51
ПГР-200x80-1,0-Н304	142028	942028	200	700	80	1,96
ПГР-300x80-1,0-Н304	142038	942038	300	900	80	3,20
ПГР-400x80-1,0-Н304	142048	942048	400	1180	80	5,20
ПГР-500x80-1,0-Н304	142078	942078	500	1430	80	7,40
ПГР-600x80-1,0-Н304	142068	942068	600	1770	80	10,60
ПГР-100x80-1,5-Н304	142014	942014	100	520	80	1,57
ПГР-150x80-1,5-Н304	142054	942054	150	620	80	2,25
ПГР-200x80-1,5-Н304	142024	942024	200	700	80	2,95
ПГР-300x80-1,5-Н304	142034	942034	300	900	80	4,80
ПГР-400x80-1,5-Н304	142047	942047	400	1180	80	7,70
ПГР-500x80-1,5-Н304	142077	942077	500	1430	80	11,10
ПГР-600x80-1,5-Н304	142067	942067	600	1770	80	15,90

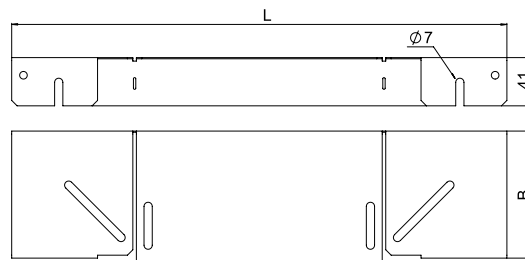
Артикул в исп. 304	Код 304	Код 916	Ширина (В), мм	Длина (L), мм	Высота (Н), мм	Масса, кг/компл
Борт 100						
ПГР-100x100-1,0-Н304	142011	942011	100	520	100	1,22
ПГР-150x100-1,0-Н304	142051	942051	150	620	100	1,70
ПГР-200x100-1,0-Н304	142021	942021	200	700	100	2,18
ПГР-300x100-1,0-Н304	142031	942031	300	900	100	3,50
ПГР-400x100-1,0-Н304	142041	942041	400	1180	100	5,50
ПГР-500x100-1,0-Н304	142071	942071	500	1430	100	7,80
ПГР-600x100-1,0-Н304	142061	942061	600	1770	100	11,20
ПГР-100x100-1,5-Н304	142017	942017	100	520	100	1,83
ПГР-150x100-1,5-Н304	142057	942057	150	620	100	2,54
ПГР-200x100-1,5-Н304	142027	942027	200	700	100	3,20
ПГР-300x100-1,5-Н304	142037	942037	300	900	100	5,20
ПГР-400x100-1,5-Н304	142042	942042	400	1180	100	8,30
ПГР-500x100-1,5-Н304	142072	942072	500	1430	100	11,80
ПГР-600x100-1,5-Н304	142062	942062	600	1770	100	16,70



Поворот ПГР предназначен для создания плавного регулируемого поворота кабельной трассы в горизонтальной плоскости на угол от 30 градусов до 90 градусов (необходимые метизы входят в комплект). В местах крепления поворота и лотка используются винты с подголовником М6х12 и гайки М6 с буртиком. Производитель предупреждает о необходимости установки минимум одной дополнительной опоры, расположенной в центре тяжести данной фасонной секции. Крышка к повороту поставляется отдельно.



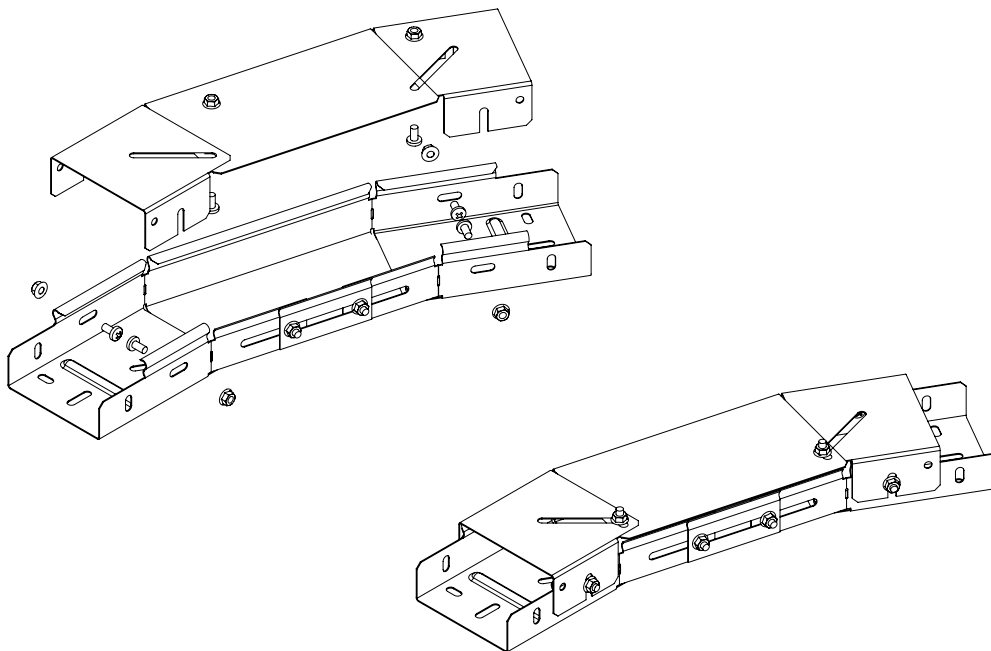
Крышка к повороту горизонтальному регулируемому КПГР

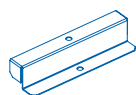


Артикул в исп. 304	Код 304	Код 316	Ширина (B), мм	Длина (L), мм	Масса, кг/компл
КПГР-100-1,0-Н304	120013	920013	100	420	0,57
КПГР-150-1,0-Н304	120003	920003	150	520	0,90
КПГР-200-1,0-Н304	120023	920023	200	600	1,25
КПГР-300-1,0-Н304	120033	920033	300	800	2,26
КПГР-400-1,0-Н304	120043	920043	400	1080	3,90
КПГР-500-1,0-Н304	120053	920053	500	1330	5,80
КПГР-600-1,0-Н304	120063	920063	600	1670	8,60



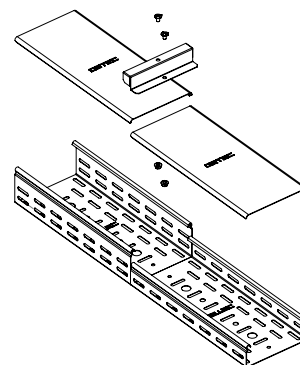
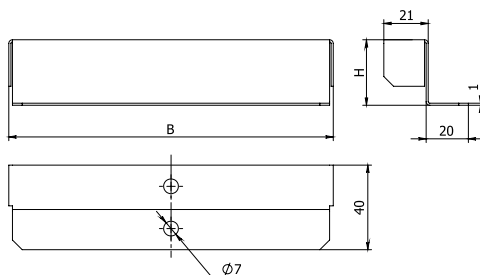
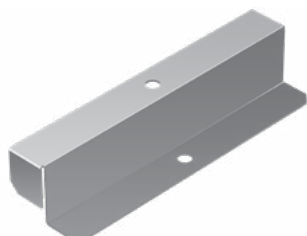
Крышка КПГР предназначена для защиты кабеля от воздействия атмосферных осадков, пыли, падения посторонних предметов и касания человека. Метизы, необходимые для создания необходимого угла поворота, входят в комплект. Крышка крепится к повороту при помощи винтов с подголовником М6х12 и гайки М6 с буртиком.





ПЕРЕХОДНИКИ ПО ВЫСОТЕ

Переходник по высоте ПVB

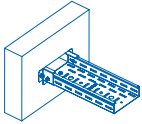


Артикул в исп. 304	Код 304	Код 316	Ширина (B), мм	Высота (H), мм	Масса, кг/шт
ПVB-100x15-1,0-Н304	171150	971150	103	16	0,05
ПVB-150x15-1,0-Н304	171155	971155	153	16	0,07
ПVB-200x15-1,0-Н304	171250	971250	203	16	0,09
ПVB-300x15-1,0-Н304	171350	971350	303	16	0,13
ПVB-400x15-1,0-Н304	171450	971450	403	16	0,17
ПVB-500x15-1,0-Н304	171550	971550	503	16	0,22
ПVB-600x15-1,0-Н304	171650	971650	603	16	0,26
ПVB-100x20-1,0-Н304	172150	972150	103	21	0,05
ПVB-150x20-1,0-Н304	172155	972155	153	21	0,07
ПVB-200x20-1,0-Н304	172250	972250	203	21	0,09
ПVB-300x20-1,0-Н304	172350	972350	303	21	0,14
ПVB-400x20-1,0-Н304	172450	972450	403	21	0,19
ПVB-500x20-1,0-Н304	172550	972550	503	21	0,23
ПVB-600x20-1,0-Н304	172650	972650	603	21	0,28
ПVB-100x30-1,0-Н304	173150	973150	103	31	0,06
ПVB-150x30-1,0-Н304	173159	973159	153	31	0,08
ПVB-200x30-1,0-Н304	173250	973250	203	31	0,11
ПVB-300x30-1,0-Н304	173350	973350	303	31	0,16
ПVB-400x30-1,0-Н304	173450	973450	403	31	0,22
ПVB-500x30-1,0-Н304	173550	973550	503	31	0,27
ПVB-600x30-1,0-Н304	173650	973650	603	31	0,33
ПVB-100x35-1,0-Н304	174150	974150	103	36	0,06
ПVB-150x35-1,0-Н304	174155	974155	153	36	0,09
ПVB-200x35-1,0-Н304	174250	974250	203	36	0,12
ПVB-300x35-1,0-Н304	174350	974350	303	36	0,18
ПVB-400x35-1,0-Н304	174450	974450	403	36	0,24
ПVB-500x35-1,0-Н304	174550	974550	503	36	0,29
ПVB-600x35-1,0-Н304	174650	974650	603	36	0,35
ПVB-100x50-1,0-Н304	175150	975150	103	51	0,07
ПVB-150x50-1,0-Н304	175155	975155	153	51	0,10
ПVB-200x50-1,0-Н304	175250	975250	203	51	0,14
ПVB-300x50-1,0-Н304	175350	975350	303	51	0,21
ПVB-400x50-1,0-Н304	175450	975450	403	51	0,29
ПVB-500x50-1,0-Н304	175550	975550	503	51	0,35
ПVB-600x50-1,0-Н304	175650	975650	603	51	0,42



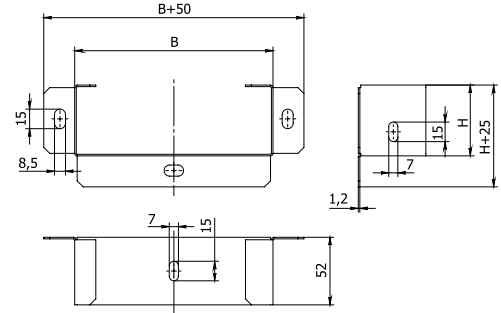
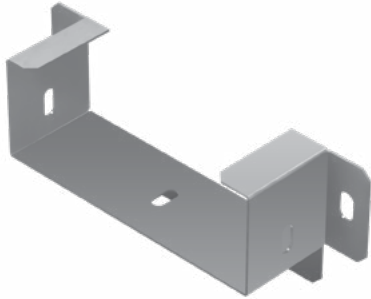
Переходник по высоте ПVB предназначен для осуществления перехода по высоте между различными участками кабельной трассы.





ВВОД ТРАССЫ В СТЕНУ

Универсальный ввод трассы в стену для лотков УВТС

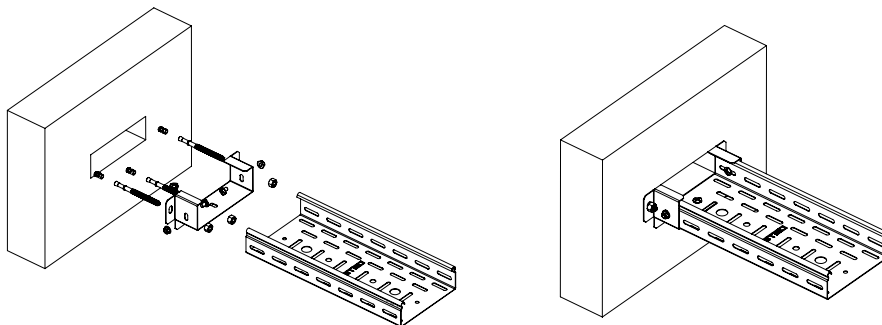


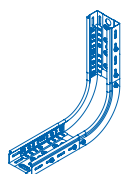
Возможно изготовление под заказ универсального ввода трассы в стену: борт 65 мм от 100 штук.

Артикул в исп. 304	Код 304	Код 316	Ширина (В), мм	Высота (Н), мм	Масса, кг/шт
Борт 50					
УВТС-50x50-1,2-Н304	181957	981957	54	54	0,11
УВТС-100x50-1,2-Н304	181950	981950	104	54	0,15
УВТС-150x50-1,2-Н304	181959	981959	154	54	0,18
УВТС-200x50-1,2-Н304	181952	981952	204	54	0,22
УВТС-300x50-1,2-Н304	181953	981953	304	54	0,29
УВТС-400x50-1,2-Н304	181954	981954	404	54	0,37
УВТС-500x50-1,2-Н304	181955	981955	504	54	0,44
УВТС-600x50-1,2-Н304	181956	981956	604	54	0,51
Борт 80					
УВТС-100x80-1,2-Н304	181980	981980	104	84	0,19
УВТС-150x80-1,2-Н304	181989	981989	154	84	0,22
УВТС-200x80-1,2-Н304	181982	981982	204	84	0,26
УВТС-300x80-1,2-Н304	181983	981983	304	84	0,34
УВТС-400x80-1,2-Н304	181984	981984	404	84	0,41
УВТС-500x80-1,2-Н304	181985	981985	504	84	0,48
УВТС-600x80-1,2-Н304	181986	981986	604	84	0,55
Борт 100					
УВТС-100x100-1,2-Н304	181930	981930	104	104	0,22
УВТС-150x100-1,2-Н304	181939	981939	154	104	0,25
УВТС-200x100-1,2-Н304	181932	981932	204	104	0,29
УВТС-300x100-1,2-Н304	181933	981933	304	104	0,36
УВТС-400x100-1,2-Н304	181934	981934	404	104	0,43
УВТС-500x100-1,2-Н304	181935	981935	504	104	0,51
УВТС-600x100-1,2-Н304	181936	981936	604	104	0,58



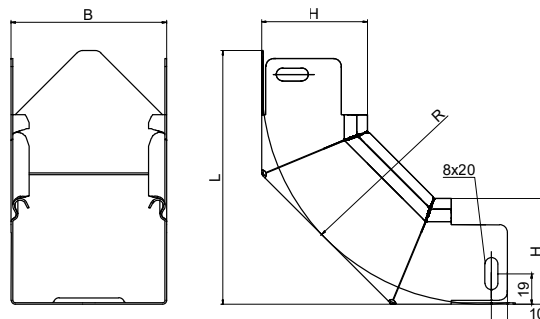
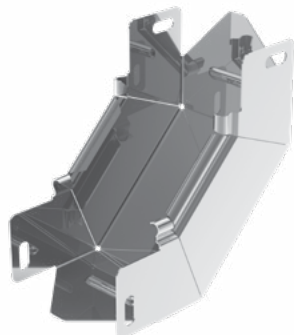
УВТС предназначен для фиксации лотка в месте ввода кабельной трассы в стену или в оборудование.





УГЛЫ ВНУТРЕННИЕ И КРЫШКИ К НИМ

Угловой соединитель внутренний УСВНР90



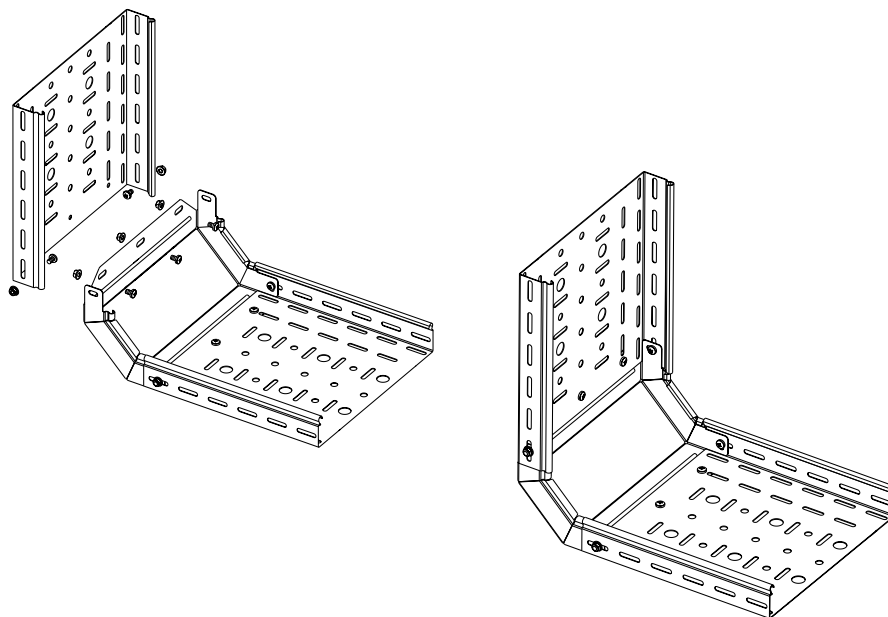
Возможно изготовление под заказ углового соединителя:
борт 65 мм от 100 штук.

Артикул в исп. 304	Код 304	Код 316	Радиус (R), мм	Ширина (B), мм	Высота (H), мм	Высота (L), мм	Масса, кг/шт
Борт 50							
УСВНР90-50x50-0,8-Н304	182570	982570	122	47	50	143	0,16
УСВНР90-100x50-0,8-Н304	182517	982517	122	97	50	143	0,23
УСВНР90-150x50-0,8-Н304	182507	982507	122	147	50	143	0,31
УСВНР90-200x50-0,8-Н304	182527	982527	122	197	50	143	0,39
УСВНР90-300x50-0,8-Н304	182537	982537	122	297	50	143	0,54
УСВНР90-400x50-0,8-Н304	182547	982547	122	397	50	143	0,69
УСВНР90-500x50-0,8-Н304	182557	982557	122	497	50	143	0,85
УСВНР90-600x50-0,8-Н304	182567	982567	122	597	50	143	1,00
УСВНР90-50x50-1,0-Н304	182555	982555	122	47	50	144	0,20
УСВНР90-100x50-1,0-Н304	182515	982515	122	97	50	144	0,29
УСВНР90-150x50-1,0-Н304	182550	982550	122	147	50	144	0,39
УСВНР90-200x50-1,0-Н304	182525	982525	122	197	50	144	0,48
УСВНР90-300x50-1,0-Н304	182535	982535	122	297	50	144	0,67
УСВНР90-400x50-1,0-Н304	182545	982545	122	397	50	144	0,87
УСВНР90-500x50-1,0-Н304	182505	982505	122	497	50	144	1,06
УСВНР90-600x50-1,0-Н304	182565	982565	122	597	50	144	1,25
УСВНР90-50x50-1,5-Н304	188100	988100	122	47	50	144	0,30
УСВНР90-100x50-1,5-Н304	188115	988115	122	97	50	144	0,44
УСВНР90-150x50-1,5-Н304	188105	988105	122	147	50	144	0,59
УСВНР90-200x50-1,5-Н304	188125	988125	122	197	50	144	0,73
УСВНР90-300x50-1,5-Н304	188135	988135	122	297	50	144	1,04
УСВНР90-400x50-1,5-Н304	188145	988145	122	397	50	144	1,33
УСВНР90-500x50-1,5-Н304	188155	988155	122	497	50	144	1,62
УСВНР90-600x50-1,5-Н304	188165	988165	122	597	50	144	1,91
Борт 80							
УСВНР90-100x80-0,8-Н304	161217	961217	137	97	80	160	0,36
УСВНР90-150x80-0,8-Н304	161207	961207	137	147	80	160	0,42
УСВНР90-200x80-0,8-Н304	161227	961227	137	197	80	160	0,51
УСВНР90-300x80-0,8-Н304	161237	961237	137	297	80	160	0,70
УСВНР90-400x80-0,8-Н304	161247	961247	137	397	80	160	0,90
УСВНР90-500x80-0,8-Н304	161257	961257	137	497	80	160	1,05
УСВНР90-600x80-0,8-Н304	161267	961267	137	597	80	160	1,22
УСВНР90-100x80-1,0-Н304	182518	982518	137	97	80	165	0,45
УСВНР90-150x80-1,0-Н304	182508	982508	137	147	80	165	0,53
УСВНР90-200x80-1,0-Н304	161228	961228	137	197	80	165	0,64
УСВНР90-300x80-1,0-Н304	161238	961238	137	297	80	165	0,87
УСВНР90-400x80-1,0-Н304	182548	982548	137	397	80	165	1,13
УСВНР90-500x80-1,0-Н304	182558	982558	137	497	80	165	1,32

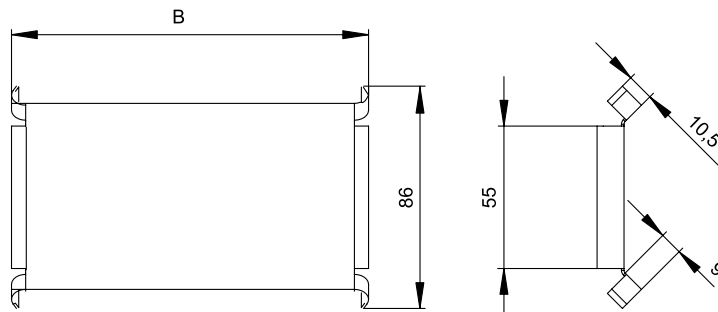
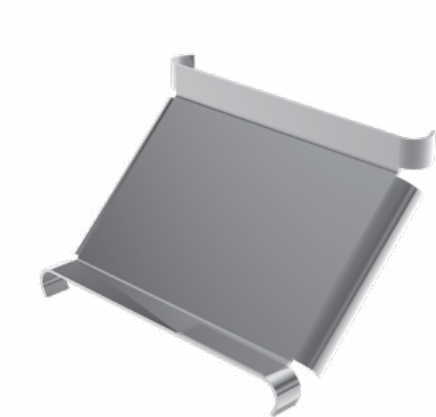
Артикул в исп. 304	Код 304	Код 316	Радиус (R), мм	Ширина (В), мм	Высота (Н), мм	Высота (L), мм	Масса, кг/шт
УСВНР90-600x80-1,0-Н304	182568	982568	137	597	80	165	1,53
УСВНР90-100x80-1,5-Н304	188118	988118	137	97	80	165	0,67
УСВНР90-150x80-1,5-Н304	188108	988108	137	147	80	165	0,80
УСВНР90-200x80-1,5-Н304	188128	988128	137	197	80	165	0,98
УСВНР90-300x80-1,5-Н304	188138	988138	137	297	80	165	1,31
УСВНР90-400x80-1,5-Н304	188148	988148	137	397	80	165	1,64
УСВНР90-500x80-1,5-Н304	188158	988158	137	497	80	165	1,98
УСВНР90-600x80-1,5-Н304	188168	988168	137	597	80	165	2,32
Борт 100							
УСВНР90-100x100-0,8-Н304	161214	961214	172	97	100	193	0,46
УСВНР90-150x100-0,8-Н304	161204	961204	172	147	100	193	0,56
УСВНР90-200x100-0,8-Н304	161224	961224	172	197	100	193	0,66
УСВНР90-300x100-0,8-Н304	161234	961234	172	297	100	193	0,87
УСВНР90-400x100-0,8-Н304	161244	961244	172	397	100	193	1,07
УСВНР90-500x100-0,8-Н304	161254	961254	172	497	100	193	1,27
УСВНР90-600x100-0,8-Н304	161264	961264	172	597	100	193	1,48
УСВНР90-100x100-1,0-Н304	182511	982511	172	97	100	194	0,57
УСВНР90-150x100-1,0-Н304	182510	982510	172	147	100	194	0,69
УСВНР90-200x100-1,0-Н304	182521	982521	172	197	100	194	0,82
УСВНР90-300x100-1,0-Н304	182531	982531	172	297	100	194	1,09
УСВНР90-400x100-1,0-Н304	182541	982541	172	397	100	194	1,34
УСВНР90-500x100-1,0-Н304	182501	982501	172	497	100	194	1,59
УСВНР90-600x100-1,0-Н304	182561	982561	172	597	100	194	1,85
УСВНР90-100x100-1,5-Н304	188113	988113	172	97	100	194	0,86
УСВНР90-150x100-1,5-Н304	188103	988103	172	147	100	194	1,05
УСВНР90-200x100-1,5-Н304	188123	988123	172	197	100	194	1,24
УСВНР90-300x100-1,5-Н304	188133	988133	172	297	100	194	1,64
УСВНР90-400x100-1,5-Н304	188143	988143	172	397	100	194	2,02
УСВНР90-500x100-1,5-Н304	188153	988153	172	497	100	194	2,41
УСВНР90-600x100-1,5-Н304	188163	988163	172	597	100	194	2,78



Угловой соединитель внутренний УСВНР90 предназначен для создания поворота кабельной трассы в вертикальной плоскости. Для надежной фиксации УСВНР90 рекомендуем использовать винты М6х12 и гайки М6 с буртиком.



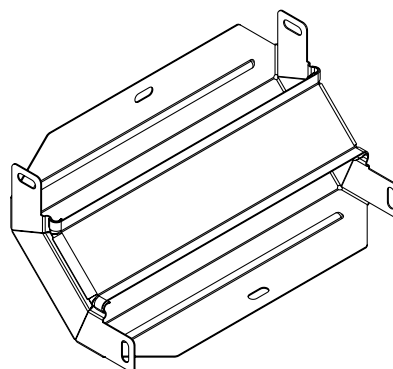
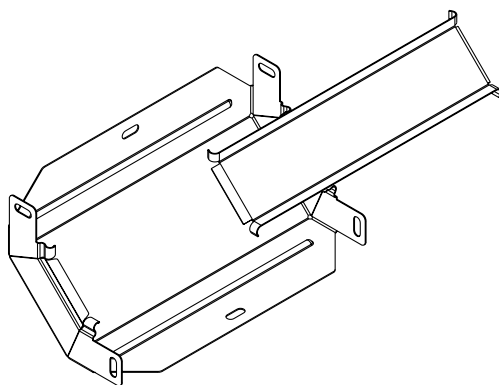
Крышка к угловому соединителю внутреннему КУСВНР90



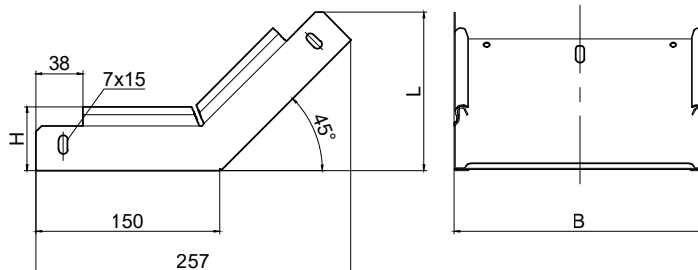
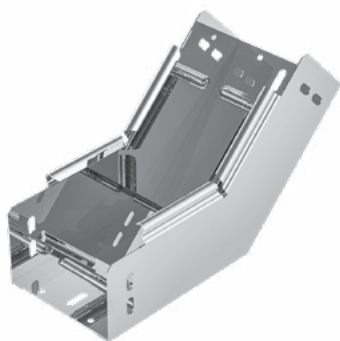
Артикул в исп. 304	Код 304	Код 316	Ширина (B), мм	Масса, кг/шт
КУСВНР90-50-0,8-Н304	120198	920198	50	0,03
КУСВНР90-100-0,8-Н304	120108	920108	100	0,05
КУСВНР90-150-0,8-Н304	120178	920178	150	0,07
КУСВНР90-200-0,8-Н304	120126	920126	200	0,10
КУСВНР90-300-0,8-Н304	120136	920136	300	0,15
КУСВНР90-400-0,8-Н304	120146	920146	400	0,20
КУСВНР90-500-0,8-Н304	120156	920156	500	0,25
КУСВНР90-600-0,8-Н304	120166	920166	600	0,30
КУСВНР90-50-1,0-Н304	120405	920405	50	0,04
КУСВНР90-100-1,0-Н304	120411	920411	100	0,07
КУСВНР90-150-1,0-Н304	120401	920401	150	0,10
КУСВНР90-200-1,0-Н304	120421	920421	200	0,13
КУСВНР90-300-1,0-Н304	120431	920431	300	0,19
КУСВНР90-400-1,0-Н304	120441	920441	400	0,25
КУСВНР90-500-1,0-Н304	120451	920451	500	0,32
КУСВНР90-600-1,0-Н304	120461	920461	600	0,38



Крышки КУСВНР90 предназначены для защиты кабеля от воздействия атмосферных осадков, пыли, падения посторонних предметов и касания человека. Крышка прижимается к соединителю до характерного щелчка, не требует дополнительных элементов фиксации.



Угловой соединитель внутренний УСВНР45



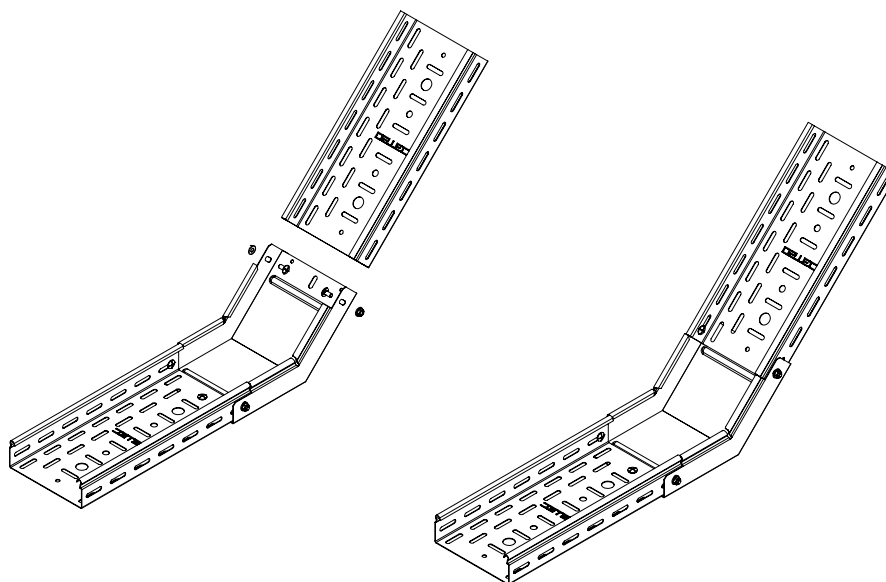
Возможно изготовление под заказ углового соединителя:
 борт 65 мм от 100 штук.

Артикул в исп. 304	Код 304	Код 316	Ширина (В), мм	Высота (Н), мм	Высота (L), мм	Масса, кг/шт
Борт 50						
УСВНР45-50x50-0,8-Н304	136004	936004	55	52	128,9	0,32
УСВНР45-100x50-0,8-Н304	131085	931085	105	52	128,9	0,42
УСВНР45-150x50-0,8-Н304	131585	931585	155	52	128,9	0,51
УСВНР45-200x50-0,8-Н304	132085	932085	205	52	128,9	0,60
УСВНР45-300x50-0,8-Н304	133085	933085	305	52	128,9	0,79
УСВНР45-400x50-0,8-Н304	134085	934085	405	52	128,9	0,98
УСВНР45-500x50-0,8-Н304	135085	935085	505	52	128,9	1,17
УСВНР45-600x50-0,8-Н304	136085	936085	605	52	128,9	1,36
УСВНР45-50x50-1,0-Н304	136005	936005	55	52	128,9	0,40
УСВНР45-100x50-1,0-Н304	136015	936015	105	52	128,9	0,52
УСВНР45-150x50-1,0-Н304	136075	936075	155	52	128,9	0,64
УСВНР45-200x50-1,0-Н304	136025	936025	205	52	128,9	0,75
УСВНР45-300x50-1,0-Н304	136035	936035	305	52	128,9	0,99
УСВНР45-400x50-1,0-Н304	136045	936045	405	52	128,9	1,23
УСВНР45-500x50-1,0-Н304	136055	936055	505	52	128,9	1,46
УСВНР45-600x50-1,0-Н304	136065	936065	605	52	128,9	1,70
УСВНР45-50x50-1,5-Н304	136009	936009	55	52	128,9	1,48
УСВНР45-100x50-1,5-Н304	136019	936019	105	52	128,9	0,78
УСВНР45-150x50-1,5-Н304	136079	936079	155	52	128,9	0,96
УСВНР45-200x50-1,5-Н304	136029	936029	205	52	128,9	1,13
УСВНР45-300x50-1,5-Н304	136039	936039	305	52	128,9	1,49
УСВНР45-400x50-1,5-Н304	136049	936049	405	52	128,9	1,85
УСВНР45-500x50-1,5-Н304	136089	936089	505	52	128,9	2,19
УСВНР45-600x50-1,5-Н304	136069	936069	605	52	128,9	2,55
Борт 80						
УСВНР45-100x80-0,8-Н304	161219	961219	105	82	150,1	0,51
УСВНР45-150x80-0,8-Н304	161209	961209	155	82	150,1	0,61
УСВНР45-200x80-0,8-Н304	161229	961229	205	82	150,1	0,70
УСВНР45-300x80-0,8-Н304	161239	961239	305	82	150,1	0,89
УСВНР45-400x80-0,8-Н304	161249	961249	405	82	150,1	1,08
УСВНР45-500x80-0,8-Н304	161259	961259	505	82	150,1	1,26
УСВНР45-600x80-0,8-Н304	161269	961269	605	82	150,1	1,46
УСВНР45-100x80-1,0-Н304	136018	936018	105	82	150,1	0,64
УСВНР45-150x80-1,0-Н304	136078	936078	155	82	150,1	0,76
УСВНР45-200x80-1,0-Н304	136028	936028	205	82	150,1	0,88
УСВНР45-300x80-1,0-Н304	136038	936038	305	82	150,1	1,11

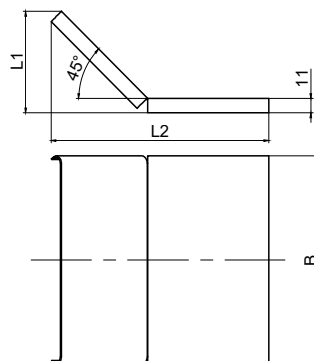
Артикул в исп. 304	Код 304	Код 316	Ширина (В), мм	Высота (Н), мм	Высота (L), мм	Масса, кг/шт
УСВНР45-400x80-1,0-Н304	136048	936048	405	82	150,1	1,35
УСВНР45-500x80-1,0-Н304	136058	936058	505	82	150,1	1,58
УСВНР45-600x80-1,0-Н304	136068	936068	605	82	150,1	1,82
УСВНР45-100x80-1,5-Н304	161216	961216	105	82	150,1	0,96
УСВНР45-150x80-1,5-Н304	161206	961206	155	82	150,1	1,14
УСВНР45-200x80-1,5-Н304	161226	961226	205	82	150,1	1,32
УСВНР45-300x80-1,5-Н304	161236	961236	305	82	150,1	1,67
УСВНР45-400x80-1,5-Н304	161246	961246	405	82	150,1	2,03
УСВНР45-500x80-1,5-Н304	161256	961256	505	82	150,1	2,37
УСВНР45-600x80-1,5-Н304	161266	961266	605	82	150,1	2,73
Борт 100						
УСВНР45-100x100-0,8-Н304	161215	961215	105	102	164,3	0,56
УСВНР45-150x100-0,8-Н304	161205	961205	155	102	164,3	0,66
УСВНР45-200x100-0,8-Н304	161225	961225	205	102	164,3	0,75
УСВНР45-300x100-0,8-Н304	161235	961235	305	102	164,3	0,94
УСВНР45-400x100-0,8-Н304	161245	961245	405	102	164,3	1,13
УСВНР45-500x100-0,8-Н304	161255	961255	505	102	164,3	1,31
УСВНР45-600x100-0,8-Н304	161265	961265	605	102	164,3	1,50
УСВНР45-100x100-1,0-Н304	136011	936011	105	102	164,3	0,70
УСВНР45-150x100-1,0-Н304	136071	936071	155	102	164,3	0,82
УСВНР45-200x100-1,0-Н304	136021	936021	205	102	164,3	0,94
УСВНР45-300x100-1,0-Н304	136031	936031	305	102	164,3	1,17
УСВНР45-400x100-1,0-Н304	136041	936041	405	102	164,3	1,41
УСВНР45-500x100-1,0-Н304	136051	936051	505	102	164,3	1,64
УСВНР45-600x100-1,0-Н304	136061	936061	605	102	164,3	1,88
УСВНР45-100x100-1,5-Н304	161213	961213	105	102	164,3	1,05
УСВНР45-150x100-1,5-Н304	161203	961203	155	102	164,3	1,23
УСВНР45-200x100-1,5-Н304	161223	961223	205	102	164,3	1,41
УСВНР45-300x100-1,5-Н304	161233	961233	305	102	164,3	1,76
УСВНР45-400x100-1,5-Н304	161243	961243	405	102	164,3	2,12
УСВНР45-500x100-1,5-Н304	161253	961253	505	102	164,3	2,46
УСВНР45-600x100-1,5-Н304	161263	961263	605	102	164,3	2,82



Угловой соединитель внутренний УСВНР45 предназначен для создания поворота кабельной трассы в вертикальной плоскости. Для надежной фиксации УСВНР45 рекомендуем использовать винты М6х12 и гайки М6 с буртиком.



Крышка к угловому соединителю внутреннему КУСВНР45



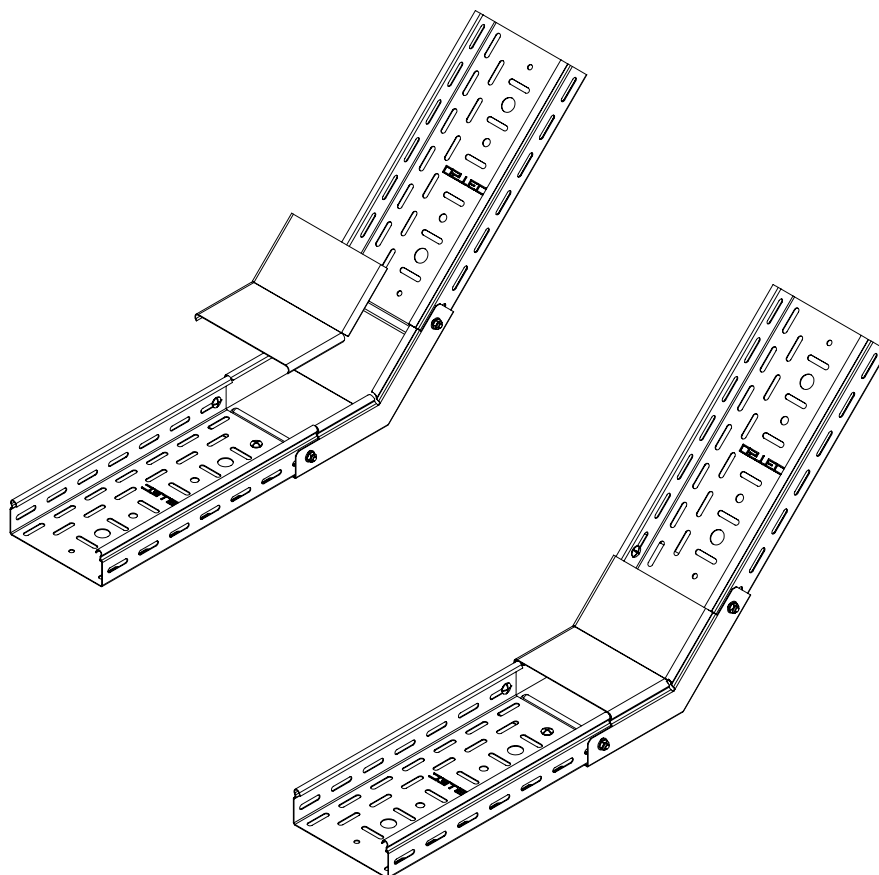
Возможно изготовление под заказ крышек к угловому соединителю:
борт 65 мм от 100 штук.

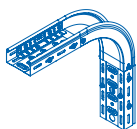
Артикул в исп. 304	Код 304	Код 316	Ширина (В), мм	Высота (L1), мм	Ширина (L2), мм	Масса, кг/шт
Борт 50						
КУСВНР45-50x50-0,8-Н304	124704	924704	55	75	162,0	0,08
КУСВНР45-100x50-0,8-Н304	124714	924714	105	75	162,0	0,13
КУСВНР45-150x50-0,8-Н304	124774	924774	155	75	162,0	0,19
КУСВНР45-200x50-0,8-Н304	124724	924724	205	75	162,0	0,24
КУСВНР45-300x50-0,8-Н304	124734	924734	305	75	162,0	0,37
КУСВНР45-400x50-0,8-Н304	124744	924744	405	75	162,0	0,48
КУСВНР45-500x50-0,8-Н304	124754	924754	505	75	162,0	0,59
КУСВНР45-600x50-0,8-Н304	124764	924764	605	75	162,0	0,71
КУСВНР45-50x50-1,0-Н304	124705	924705	55	75	162	0,10
КУСВНР45-100x50-1,0-Н304	124715	924715	105	75	162	0,17
КУСВНР45-150x50-1,0-Н304	124775	924775	155	75	162	0,24
КУСВНР45-200x50-1,0-Н304	124725	924725	205	75	162	0,31
КУСВНР45-300x50-1,0-Н304	124735	924735	305	75	162	0,46
КУСВНР45-400x50-1,0-Н304	124745	924745	405	75	162	0,60
КУСВНР45-500x50-1,0-Н304	124755	924755	505	75	162	0,74
КУСВНР45-600x50-1,0-Н304	124765	924765	605	75	162	0,89
Борт 80						
КУСВНР45-100x80-0,8-Н304	124717	924717	105	66	140,6	0,12
КУСВНР45-150x80-0,8-Н304	124777	924777	155	66	140,6	0,16
КУСВНР45-200x80-0,8-Н304	124727	924727	205	66	140,6	0,22
КУСВНР45-300x80-0,8-Н304	124737	924737	305	66	140,6	0,31
КУСВНР45-400x80-0,8-Н304	124747	924747	405	66	140,6	0,42
КУСВНР45-500x80-0,8-Н304	124757	924757	505	66	140,6	0,51
КУСВНР45-600x80-0,8-Н304	124767	924767	605	66	140,6	0,61
КУСВНР45-100x80-1,0-Н304	124718	924718	105	66	140,6	0,15
КУСВНР45-150x80-1,0-Н304	124778	924778	155	66	140,6	0,21
КУСВНР45-200x80-1,0-Н304	124728	924728	205	66	140,6	0,27
КУСВНР45-300x80-1,0-Н304	124738	924738	305	66	140,6	0,39
КУСВНР45-400x80-1,0-Н304	124748	924748	405	66	140,6	0,52
КУСВНР45-500x80-1,0-Н304	124758	924758	505	66	140,6	0,64
КУСВНР45-600x80-1,0-Н304	124768	924768	605	66	140,6	0,76

Артикул в исп. 304	Код 304	Код 316	Ширина (В), мм	Высота (L1), мм	Ширина (L2), мм	Масса, кг/шт
Борт 100						
КУСВНР45-100x100-0,8-Н304	124719	924719	105	60	127,0	0,10
КУСВНР45-150x100-0,8-Н304	124779	924779	155	60	127,0	0,15
КУСВНР45-200x100-0,8-Н304	124729	924729	205	60	127,0	0,19
КУСВНР45-300x100-0,8-Н304	124739	924739	305	60	127,0	0,28
КУСВНР45-400x100-0,8-Н304	124749	924749	405	60	127,0	0,38
КУСВНР45-500x100-0,8-Н304	124759	924759	505	60	127,0	0,46
КУСВНР45-600x100-0,8-Н304	124769	924769	605	60	127,0	0,54
КУСВНР45-100x100-1,0-Н304	124711	924711	105	60	127	0,13
КУСВНР45-150x100-1,0-Н304	124771	924771	155	60	127	0,19
КУСВНР45-200x100-1,0-Н304	124721	924721	205	60	127	0,24
КУСВНР45-300x100-1,0-Н304	124731	924731	305	60	127	0,36
КУСВНР45-400x100-1,0-Н304	124741	924741	405	60	127	0,47
КУСВНР45-500x100-1,0-Н304	124751	924751	505	60	127	0,57
КУСВНР45-600x100-1,0-Н304	124761	924761	605	60	127	0,68



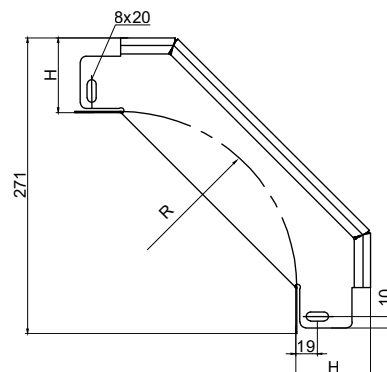
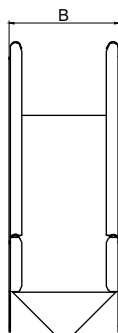
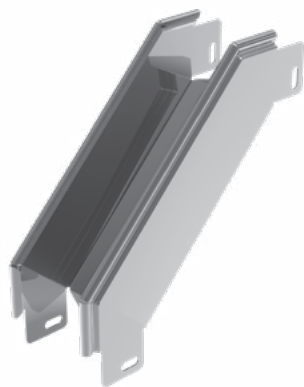
Крышки КУСВНР45 предназначены для защиты кабеля от воздействия атмосферных осадков, пыли, падения посторонних предметов и касания человека





УГЛЫ ВНЕШНИЕ И КРЫШКИ К НИМ

Угловой соединитель внешний УСВР90



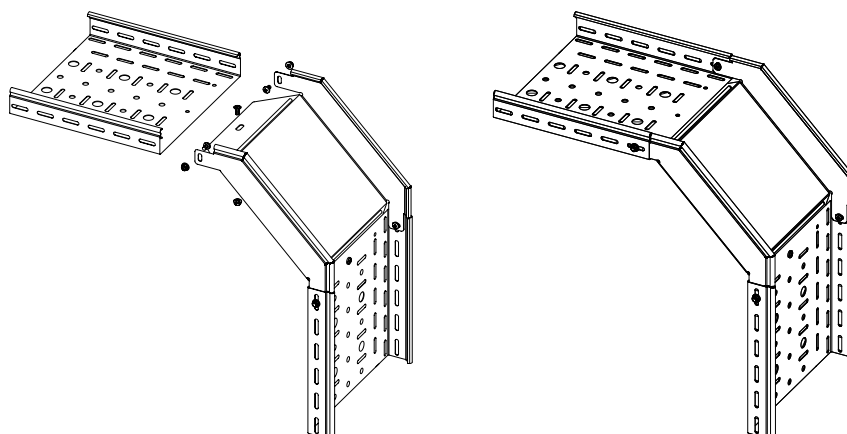
Возможно изготовление под заказ углового соединителя:
борт 65 мм от 100 штук.

Артикул в исп. 304	Код 304	Код 316	Радиус (R), мм	Ширина (B), мм	Высота (H), мм	Масса, кг/шт
Борт 50						
УСВР90-50x50-0,8-Н304	182704	982704	171	47	50	0,39
УСВР90-100x50-0,8-Н304	182714	982714	171	97	50	0,48
УСВР90-150x50-0,8-Н304	182774	982774	171	147	50	0,60
УСВР90-200x50-0,8-Н304	182724	982724	171	197	50	0,70
УСВР90-300x50-0,8-Н304	182734	982734	171	297	50	0,92
УСВР90-400x50-0,8-Н304	182744	982744	171	397	50	1,13
УСВР90-500x50-0,8-Н304	182754	982754	171	497	50	1,34
УСВР90-600x50-0,8-Н304	182764	982764	171	597	50	1,56
УСВР90-50x50-1,0-Н304	182755	982755	171	47	50	0,49
УСВР90-100x50-1,0-Н304	182715	982715	171	97	50	0,60
УСВР90-150x50-1,0-Н304	182750	982750	171	147	50	0,74
УСВР90-200x50-1,0-Н304	182725	982725	171	197	50	0,88
УСВР90-300x50-1,0-Н304	182735	982735	171	297	50	1,15
УСВР90-400x50-1,0-Н304	182745	982745	171	397	50	1,41
УСВР90-500x50-1,0-Н304	182705	982705	171	497	50	1,68
УСВР90-600x50-1,0-Н304	182765	982765	171	597	50	1,95
УСВР90-50x50-1,5-Н304	188300	988300	171	47	50	0,73
УСВР90-100x50-1,5-Н304	188315	988315	171	97	50	0,91
УСВР90-150x50-1,5-Н304	188305	988305	171	147	50	1,11
УСВР90-200x50-1,5-Н304	188325	988325	171	197	50	1,31
УСВР90-300x50-1,5-Н304	188335	988335	171	297	50	1,72
УСВР90-400x50-1,5-Н304	188345	988345	171	397	50	2,11
УСВР90-500x50-1,5-Н304	188355	988355	171	497	50	2,52
УСВР90-600x50-1,5-Н304	188365	988365	171	597	50	2,92
Борт 80						
УСВР90-100x80-0,8-Н304	182717	982717	141	97	80	0,54
УСВР90-150x80-0,8-Н304	182707	982707	141	147	80	0,62
УСВР90-200x80-0,8-Н304	182723	982723	141	197	80	0,74
УСВР90-300x80-0,8-Н304	182733	982733	141	297	80	0,92
УСВР90-400x80-0,8-Н304	182743	982743	141	397	80	1,10
УСВР90-500x80-0,8-Н304	182753	982753	141	497	80	1,30
УСВР90-600x80-0,8-Н304	182763	982763	141	597	80	1,48
УСВР90-100x80-1,0-Н304	161018	982718	141	97	80	0,68

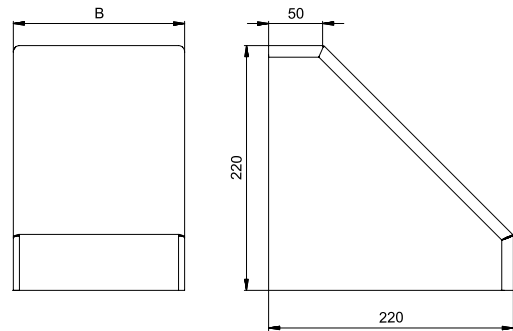
Артикул в исп. 304	Код 304	Код 316	Радиус (R), мм	Ширина (В), мм	Высота (Н), мм	Масса, кг/шт
УСВР90-150x80-1,0-Н304	182708	982708	141	147	80	0,78
УСВР90-200x80-1,0-Н304	161028	961028	141	197	80	0,92
УСВР90-300x80-1,0-Н304	161038	961038	141	297	80	1,15
УСВР90-400x80-1,0-Н304	182748	982748	141	397	80	1,38
УСВР90-500x80-1,0-Н304	182758	982758	141	497	80	1,62
УСВР90-600x80-1,0-Н304	182768	982768	141	597	80	1,85
УСВР90-100x80-1,5-Н304	188318	988318	141	97	80	1,02
УСВР90-150x80-1,5-Н304	188308	988308	141	147	80	1,20
УСВР90-200x80-1,5-Н304	188328	988328	141	197	80	1,37
УСВР90-300x80-1,5-Н304	188338	988338	141	297	80	1,73
УСВР90-400x80-1,5-Н304	188348	988348	141	397	80	2,07
УСВР90-500x80-1,5-Н304	188358	988358	141	497	80	2,42
УСВР90-600x80-1,5-Н304	188368	988368	141	597	80	2,79
Борт 100						
УСВР90-100x100-0,8-Н304	182719	982719	121	97	100	0,58
УСВР90-150x100-0,8-Н304	182779	982779	121	147	100	0,66
УСВР90-200x100-0,8-Н304	182727	982727	121	197	100	0,75
УСВР90-300x100-0,8-Н304	182737	982737	121	297	100	0,92
УСВР90-400x100-0,8-Н304	182747	982747	121	397	100	1,09
УСВР90-500x100-0,8-Н304	182757	982757	121	497	100	1,26
УСВР90-600x100-0,8-Н304	182767	982767	121	597	100	1,43
УСВР90-100x100-1,0-Н304	182711	982711	121	97	100	0,72
УСВР90-150x100-1,0-Н304	182710	982710	121	147	100	0,82
УСВР90-200x100-1,0-Н304	182721	982721	121	197	100	0,94
УСВР90-300x100-1,0-Н304	182731	982731	121	297	100	1,15
УСВР90-400x100-1,0-Н304	182741	982741	121	397	100	1,36
УСВР90-500x100-1,0-Н304	182701	982701	121	497	100	1,58
УСВР90-600x100-1,0-Н304	182761	982761	121	597	100	1,79
УСВР90-100x100-1,5-Н304	188313	988313	121	97	100	1,09
УСВР90-150x100-1,5-Н304	188303	988303	121	147	100	1,25
УСВР90-200x100-1,5-Н304	188323	988323	121	197	100	1,40
УСВР90-300x100-1,5-Н304	188333	988333	121	297	100	1,73
УСВР90-400x100-1,5-Н304	188343	988343	121	397	100	2,04
УСВР90-500x100-1,5-Н304	188353	988353	121	497	100	2,36
УСВР90-600x100-1,5-Н304	188363	988363	121	597	100	2,68



Угловой соединитель внешний предназначен для создания поворота кабельной трассы в вертикальной плоскости. Для надежной фиксации УСВР90 рекомендуем использовать винты М6х12 и гайки М6 с буртиком.



Крышка к угловому соединителю внешнему КУСВР90

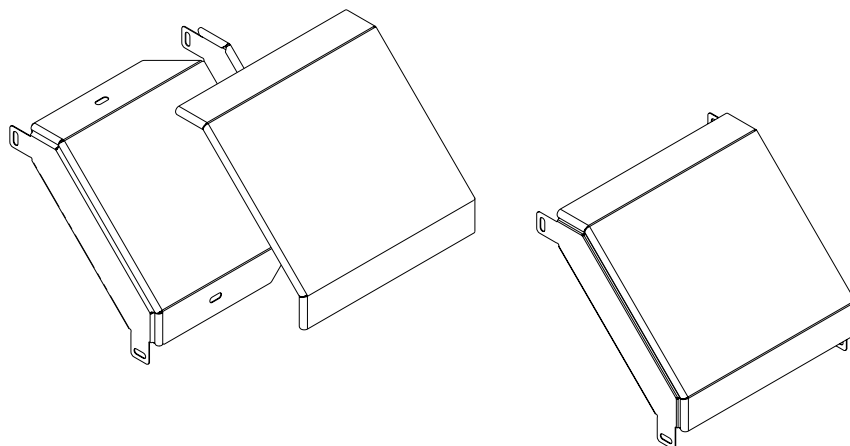


Возможно изготовление под заказ крышек к угловому соединителю: толщиной 1,2 мм от 100 штук.

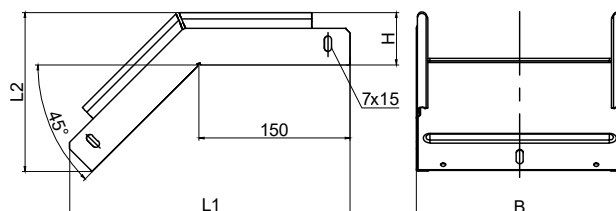
Артикул в исп. 304	Код 304	Код 316	Ширина (В), мм	Масса, кг/шт
КУСВР90-50-0,8-Н304	120180	920180	50	0,13
КУСВР90-100-0,8-Н304	120118	920118	100	0,23
КУСВР90-150-0,8-Н304	120170	920170	150	0,35
КУСВР90-200-0,8-Н304	120128	920128	200	0,46
КУСВР90-300-0,8-Н304	120138	920138	300	0,67
КУСВР90-400-0,8-Н304	120148	920148	400	0,89
КУСВР90-500-0,8-Н304	120158	920158	500	1,10
КУСВР90-600-0,8-Н304	120168	920168	600	1,32
КУСВР90-50-1,0-Н304	120705	920705	50	0,16
КУСВР90-100-1,0-Н304	120715	920715	100	0,30
КУСВР90-150-1,0-Н304	120701	920701	150	0,43
КУСВР90-200-1,0-Н304	120725	920725	200	0,57
КУСВР90-300-1,0-Н304	121439	920735	300	0,83
КУСВР90-400-1,0-Н304	120745	920745	400	1,11
КУСВР90-500-1,0-Н304	120755	920755	500	1,38
КУСВР90-600-1,0-Н304	120765	920765	600	1,65



Крышки КУСВР90 предназначены для защиты кабеля от воздействия атмосферных осадков, пыли, падения посторонних предметов и касания человека. Крышка прижимается к соединителю до характерного щелчка, не требует дополнительных элементов фиксации.



Угловой соединитель внешний УСВР45



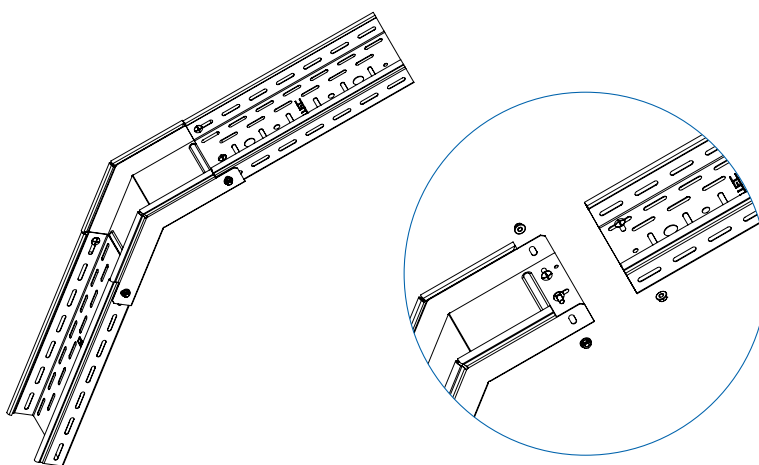
Возможно изготовление под заказ углового соединителя:
борт 65 мм от 100 штук.

Артикул в исп. 304	Код 304	Код 316	Ширина (B), мм	Высота (H), мм	Ширина (L1), мм	Высота (L2), мм	Масса, кг/шт
Борт 50							
УСВР45-50x50-0,8-Н304	136104	936104	55	52	279	158	0,37
УСВР45-100x50-0,8-Н304	136114	936114	105	52	279	158	0,46
УСВР45-150x50-0,8-Н304	136174	936174	155	52	279	158	0,56
УСВР45-200x50-0,8-Н304	136124	936124	205	52	279	158	0,66
УСВР45-300x50-0,8-Н304	136134	936134	305	52	279	158	0,85
УСВР45-400x50-0,8-Н304	136144	936144	405	52	279	158	1,03
УСВР45-500x50-0,8-Н304	136154	936154	505	52	279	158	1,22
УСВР45-600x50-0,8-Н304	136164	936164	605	52	279	158	1,43
УСВР45-50x50-1,0-Н304	136105	936105	55	52	279	158	0,46
УСВР45-100x50-1,0-Н304	136115	936115	105	52	279	158	0,58
УСВР45-150x50-1,0-Н304	136175	936175	155	52	279	158	0,70
УСВР45-200x50-1,0-Н304	136125	936125	205	52	279	158	0,82
УСВР45-300x50-1,0-Н304	136135	936135	305	52	279	158	1,06
УСВР45-400x50-1,0-Н304	136145	936145	405	52	279	158	1,29
УСВР45-500x50-1,0-Н304	136155	936155	505	52	279	158	1,53
УСВР45-600x50-1,0-Н304	136165	936165	605	52	279	158	1,79
УСВР45-50x50-1,5-Н304	136107	936107	55	52	279	158	0,69
УСВР45-100x50-1,5-Н304	136117	936117	105	52	279	158	0,87
УСВР45-150x50-1,5-Н304	136177	936177	155	52	279	158	1,05
УСВР45-200x50-1,5-Н304	136127	936127	205	52	279	158	1,23
УСВР45-300x50-1,5-Н304	136137	936137	305	52	279	158	1,59
УСВР45-400x50-1,5-Н304	136147	936147	405	52	279	158	1,94
УСВР45-500x50-1,5-Н304	136157	936157	505	52	279	158	2,30
УСВР45-600x50-1,5-Н304	136167	936167	605	52	279	158	2,69
Борт 80							
УСВР45-100x80-0,8-Н304	136119	936119	105	82	300	188	0,59
УСВР45-150x80-0,8-Н304	136179	936179	155	82	300	188	0,70
УСВР45-200x80-0,8-Н304	136129	936129	205	82	300	188	0,79
УСВР45-300x80-0,8-Н304	136139	936139	305	82	300	188	0,98
УСВР45-400x80-0,8-Н304	136149	936149	405	82	300	188	1,16
УСВР45-500x80-0,8-Н304	136159	936159	505	82	300	188	1,35
УСВР45-600x80-0,8-Н304	136169	936169	605	82	300	188	1,56
УСВР45-100x80-1,0-Н304	136118	936118	105	82	300	188	0,74
УСВР45-150x80-1,0-Н304	136178	936178	155	82	300	188	0,87
УСВР45-200x80-1,0-Н304	136128	936128	205	82	300	188	0,99

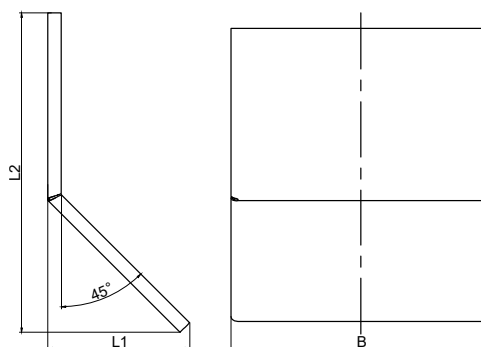
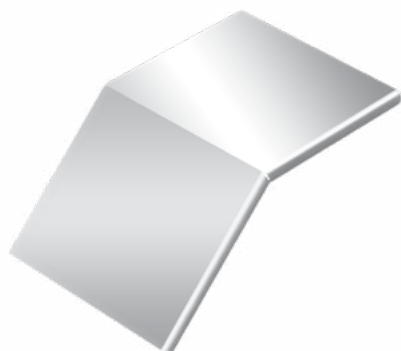
Артикул в исп. 304	Код 304	Код 316	Ширина (В), мм	Высота (Н), мм	Ширина (L1), мм	Высота (L2), мм	Масса, кг/шт
УСВР45-300x80-1,0-Н304	136138	936138	305	82	300	188	1,22
УСВР45-400x80-1,0-Н304	136148	936148	405	82	300	188	1,45
УСВР45-500x80-1,0-Н304	136158	936158	505	82	300	188	1,69
УСВР45-600x80-1,0-Н304	136168	936168	605	82	300	188	1,95
УСВР45-100x80-1,5-Н304	136113	936113	105	82	300	188	1,11
УСВР45-150x80-1,5-Н304	136173	936173	155	82	300	188	1,31
УСВР45-200x80-1,5-Н304	136123	936123	205	82	300	188	1,49
УСВР45-300x80-1,5-Н304	136133	936133	305	82	300	188	1,83
УСВР45-400x80-1,5-Н304	136143	936143	405	82	300	188	2,18
УСВР45-500x80-1,5-Н304	136153	936153	505	82	300	188	2,54
УСВР45-600x80-1,5-Н304	136163	936163	605	82	300	188	2,93
Борт 100							
УСВР45-100x100-0,8-Н304	136013	936013	105	102	314	208	0,70
УСВР45-150x100-0,8-Н304	136073	936073	155	102	314	208	0,79
УСВР45-200x100-0,8-Н304	132081	932081	205	102	314	208	0,89
УСВР45-300x100-0,8-Н304	133082	933082	305	102	314	208	1,07
УСВР45-400x100-0,8-Н304	134081	934081	405	102	314	208	1,26
УСВР45-500x100-0,8-Н304	135081	935081	505	102	314	208	1,45
УСВР45-600x100-0,8-Н304	136081	936081	605	102	314	208	1,66
УСВР45-100x100-1,0-Н304	136111	936111	105	102	314	208	0,87
УСВР45-150x100-1,0-Н304	136171	936171	155	102	314	208	0,99
УСВР45-200x100-1,0-Н304	136121	936121	205	102	314	208	1,11
УСВР45-300x100-1,0-Н304	136131	936131	305	102	314	208	1,34
УСВР45-400x100-1,0-Н304	136141	936141	405	102	314	208	1,57
УСВР45-500x100-1,0-Н304	136151	936151	505	102	314	208	1,81
УСВР45-600x100-1,0-Н304	136161	936161	605	102	314	208	2,08
УСВР45-100x100-1,5-Н304	136014	936014	105	102	314	208	1,31
УСВР45-150x100-1,5-Н304	136074	936074	155	102	314	208	1,49
УСВР45-200x100-1,5-Н304	136024	936024	205	102	314	208	1,67
УСВР45-300x100-1,5-Н304	136034	936034	305	102	314	208	2,01
УСВР45-400x100-1,5-Н304	136044	936044	405	102	314	208	2,36
УСВР45-500x100-1,5-Н304	136054	936054	505	102	314	208	2,72
УСВР45-600x100-1,5-Н304	136064	936064	605	102	314	208	3,10



Угловой соединитель внешний УСВР45 предназначен для создания поворота кабельной трассы в вертикальной плоскости. Для надежной фиксации УСВР45 рекомендуем использовать винты М6х12 и гайки М6 с буртиком.



Крышка к угловому соединителю внешнему КУСВР45



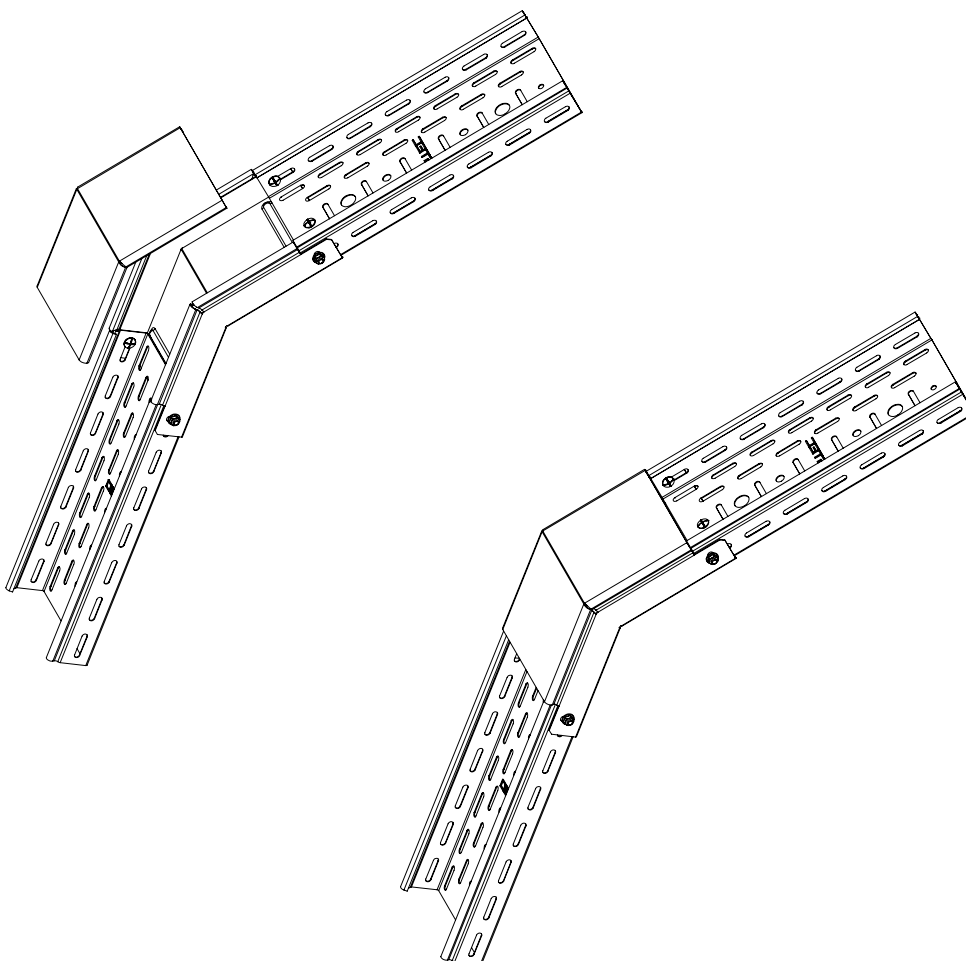
Возможно изготовление под заказ крышек к угловому соединителю:
борт 65 мм от 100 штук.

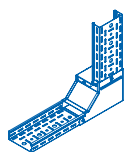
Артикул в исп. 304	Код 304	Код 316	Ширина (B), мм	Ширина (L1), мм	Высота (L2), мм	Масса, кг/шт
Борт 50						
КУСВР45-50x50-0,8-Н304	124804	924804	58	102	229	0,12
КУСВР45-100x50-0,8-Н304	124814	924814	108	102	229	0,20
КУСВР45-150x50-0,8-Н304	124874	924874	158	102	229	0,28
КУСВР45-200x50-0,8-Н304	124824	924824	208	102	229	0,38
КУСВР45-300x50-0,8-Н304	124834	924834	308	102	229	0,54
КУСВР45-400x50-0,8-Н304	124844	924844	408	102	229	0,72
КУСВР45-500x50-0,8-Н304	124854	924854	508	102	229	0,89
КУСВР45-600x50-0,8-Н304	124864	924864	608	102	229	1,06
КУСВР45-50x50-1,0-Н304	124805	924805	58	102	229	0,15
КУСВР45-100x50-1,0-Н304	124815	924815	108	102	229	0,26
КУСВР45-150x50-1,0-Н304	124875	924875	158	102	229	0,36
КУСВР45-200x50-1,0-Н304	124825	924825	208	102	229	0,47
КУСВР45-300x50-1,0-Н304	124835	924835	308	102	229	0,68
КУСВР45-400x50-1,0-Н304	124845	924845	408	102	229	0,90
КУСВР45-500x50-1,0-Н304	124855	924855	508	102	229	1,11
КУСВР45-600x50-1,0-Н304	124865	924865	608	102	229	1,32
Борт 80						
КУСВР45-100x80-0,8-Н304	124817	924817	108	111	249	0,22
КУСВР45-150x80-0,8-Н304	124877	924877	158	111	249	0,32
КУСВР45-200x80-0,8-Н304	124827	924827	208	111	249	0,41
КУСВР45-300x80-0,8-Н304	124837	924837	308	111	249	0,59
КУСВР45-400x80-0,8-Н304	124847	924847	408	111	249	0,78
КУСВР45-500x80-0,8-Н304	124857	924857	508	111	249	0,97
КУСВР45-600x80-0,8-Н304	124867	924867	608	111	249	1,15
КУСВР45-100x80-1,0-Н304	124818	924818	108	111	249	0,28
КУСВР45-150x80-1,0-Н304	124878	924878	158	111	249	0,40
КУСВР45-200x80-1,0-Н304	124828	924828	208	111	249	0,51
КУСВР45-300x80-1,0-Н304	124838	924838	308	111	249	0,74
КУСВР45-400x80-1,0-Н304	124848	924848	408	111	249	0,98
КУСВР45-500x80-1,0-Н304	124858	924858	508	111	249	1,21
КУСВР45-600x80-1,0-Н304	124868	924868	608	111	249	1,44

Артикул в исп. 304	Код 304	Код 316	Ширина (В), мм	Ширина (L1), мм	Высота (L2), мм	Масса, кг/шт
Борт 100						
КУСВР45-100x100-0,8-Н304	124819	924819	108	146	335	0,23
КУСВР45-150x100-0,8-Н304	124879	924879	158	146	335	0,34
КУСВР45-200x100-0,8-Н304	124829	924829	208	146	335	0,43
КУСВР45-300x100-0,8-Н304	124839	924839	308	146	335	0,62
КУСВР45-400x100-0,8-Н304	124849	924849	408	146	335	0,82
КУСВР45-500x100-0,8-Н304	124859	924859	508	146	335	1,01
КУСВР45-600x100-0,8-Н304	124869	924869	608	146	335	1,20
КУСВР45-100x100-1,0-Н304	124811	924811	108	146	335	0,29
КУСВР45-150x100-1,0-Н304	124871	924871	158	146	335	0,42
КУСВР45-200x100-1,0-Н304	124821	924821	208	146	335	0,54
КУСВР45-300x100-1,0-Н304	124831	924831	308	146	335	0,78
КУСВР45-400x100-1,0-Н304	124841	924841	408	146	335	1,03
КУСВР45-500x100-1,0-Н304	124851	924851	508	146	335	1,26
КУСВР45-600x100-1,0-Н304	124861	924861	608	146	335	1,50



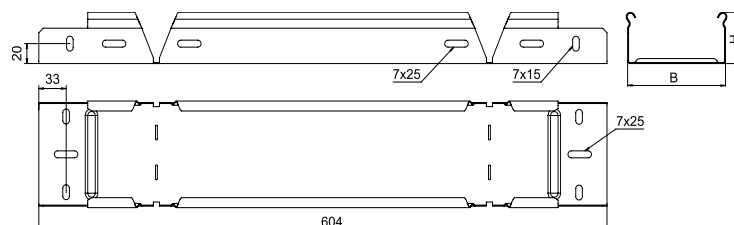
Крышки КУСВР45 предназначены для защиты кабеля от воздействия атмосферных осадков, пыли, падения посторонних предметов и касания человека. Крышка прижимается к соединителю до характерного щелчка, не требует дополнительных элементов фиксации.





ПОВОРОТЫ ВЕРТИКАЛЬНЫЕ И КРЫШКИ К НИМ

Поворот вертикальный регулируемый ПВР



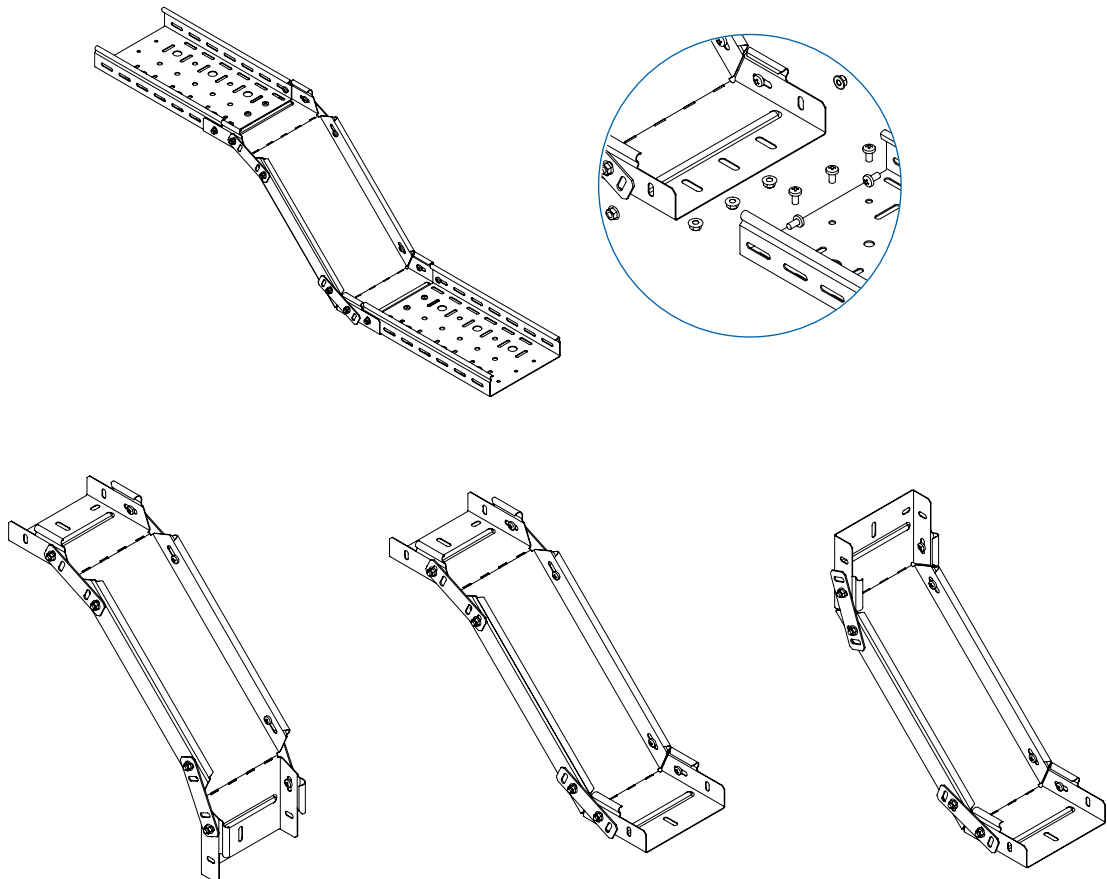
Возможно изготовление под заказ поворота:
борт 65 мм от 100 штук.

Артикул в исп. 304	Код 304	Код 316	Ширина (В), мм	Высота (Н), мм	Масса, кг/компл
Борт 50					
ПВР-50x50-1,0-Н304	142155	942155	50	50	0,96
ПВР-100x50-1,0-Н304	142115	942115	100	50	1,22
ПВР-150x50-1,0-Н304	142150	942150	150	50	1,45
ПВР-200x50-1,0-Н304	142125	942125	200	50	1,68
ПВР-300x50-1,0-Н304	142135	942135	300	50	2,16
ПВР-400x50-1,0-Н304	142145	942145	400	50	2,64
ПВР-500x50-1,0-Н304	142105	942105	500	50	3,10
ПВР-600x50-1,0-Н304	142165	942165	600	50	3,60
ПВР-50x50-1,5-Н304	171592	971592	50	50	1,44
ПВР-100x50-1,5-Н304	171516	971516	100	50	1,69
ПВР-150x50-1,5-Н304	171506	971506	150	50	2,05
ПВР-200x50-1,5-Н304	171522	971522	200	50	2,41
ПВР-300x50-1,5-Н304	171532	971532	300	50	3,10
ПВР-400x50-1,5-Н304	171542	971542	400	50	3,80
ПВР-500x50-1,5-Н304	171552	971552	500	50	4,50
ПВР-600x50-1,5-Н304	171562	971562	600	50	5,30
Борт 80					
ПВР-100x80-1,0-Н304	142118	942118	100	80	1,62
ПВР-150x80-1,0-Н304	142108	942108	150	80	1,83
ПВР-200x80-1,0-Н304	142128	942128	200	80	2,08
ПВР-300x80-1,0-Н304	142138	942138	300	80	2,57
ПВР-400x80-1,0-Н304	142148	942148	400	80	3,00
ПВР-500x80-1,0-Н304	142158	942158	500	80	3,50
ПВР-600x80-1,0-Н304	142168	942168	600	80	4,00
ПВР-100x80-1,5-Н304	171514	971514	100	80	2,18
ПВР-150x80-1,5-Н304	171504	971504	150	80	2,55
ПВР-200x80-1,5-Н304	171524	971524	200	80	2,89
ПВР-300x80-1,5-Н304	171534	971534	300	80	3,60
ПВР-400x80-1,5-Н304	171544	971544	400	80	4,30
ПВР-500x80-1,5-Н304	171554	971554	500	80	5,00

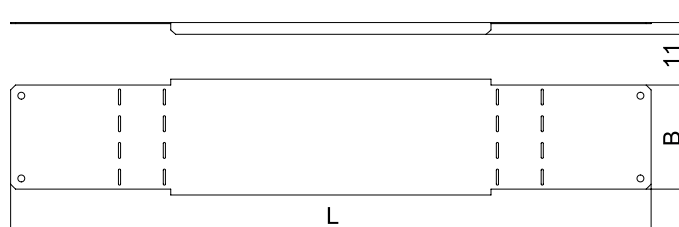
Артикул в исп. 304	Код 304	Код 316	Ширина (В), мм	Высота (Н), мм	Масса, кг/компл
ПВР-600x80-1,5-Н304	171564	971564	600	80	5,70
Борт 100					
ПВР-100x100-1,0-Н304	142111	942111	100	100	1,90
ПВР-150x100-1,0-Н304	142110	942110	150	100	2,14
ПВР-200x100-1,0-Н304	142121	942121	200	100	2,37
ПВР-300x100-1,0-Н304	142131	942131	300	100	2,85
ПВР-400x100-1,0-Н304	142141	942141	400	100	3,30
ПВР-500x100-1,0-Н304	142101	942101	500	100	3,80
ПВР-600x100-1,0-Н304	142161	942161	600	100	4,30
ПВР-100x100-1,5-Н304	171517	971517	100	100	2,54
ПВР-150x100-1,5-Н304	171507	971507	150	100	2,90
ПВР-200x100-1,5-Н304	171527	971527	200	100	3,20
ПВР-300x100-1,5-Н304	171537	971537	300	100	3,90
ПВР-400x100-1,5-Н304	171547	971547	400	100	4,70
ПВР-500x100-1,5-Н304	171557	971557	500	100	5,40
ПВР-600x100-1,5-Н304	171567	971567	600	100	6,10



Поворот ПВР предназначен для создания плавного регулируемого поворота кабельной трассы в вертикальной плоскости на угол от 45 градусов до 90 градусов. Для придания жесткости в местахгиба поворота используются фиксирующие пластины (в комплект входят 4 пластины, 8 винтов М6 и 8 гаек М6 с буртиком). В местах крепления поворота и лотка используются винты с подголовником М6х12 и гайки М6 с буртиком. Крышка к повороту поставляется отдельно.



Крышка к повороту вертикальному регулируемому КПВР



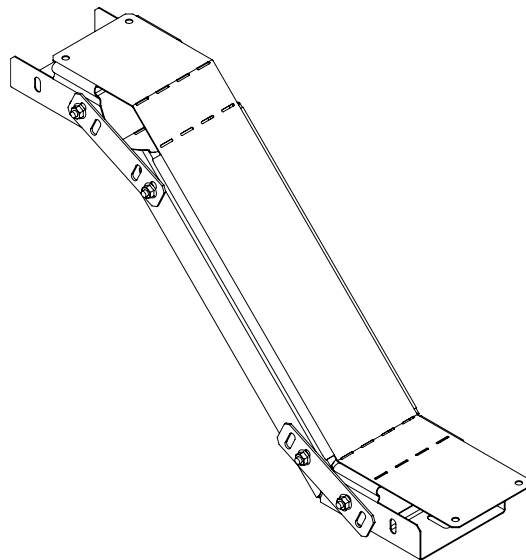
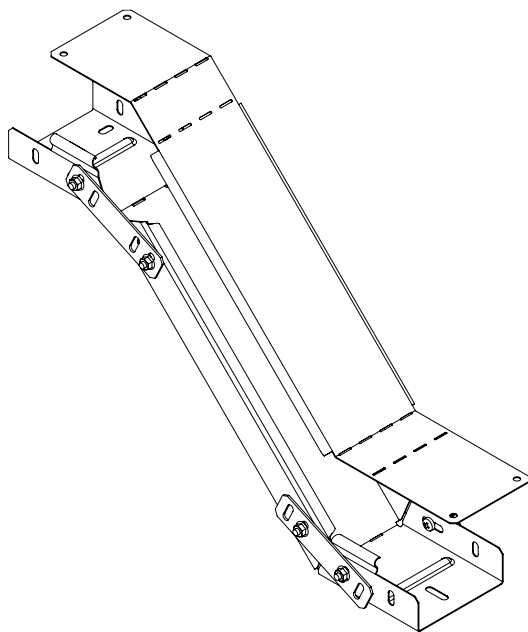
Возможно изготовление под заказ поворота:
борт 65 мм от 100 штук.

Артикул в исп. 304	Код 304	Код 316	Ширина (В), мм	Длина (L), мм	Масса, кг/шт
Борт 50					
КПВР-50x50-1,0-Н304	124400	924400	50	600	0,28
КПВР-100x50-1,0-Н304	124415	924415	100	600	0,52
КПВР-150x50-1,0-Н304	124405	924405	150	600	0,75
КПВР-200x50-1,0-Н304	124425	924425	200	600	1,00
КПВР-300x50-1,0-Н304	124435	924435	300	600	1,46
КПВР-400x50-1,0-Н304	124445	924445	400	600	1,93
КПВР-500x50-1,0-Н304	124455	924455	500	600	2,40
КПВР-600x50-1,0-Н304	124465	924465	600	600	2,87
КПВР-50x50-1,5-Н304	124500	924500	50	600	0,42
КПВР-100x50-1,5-Н304	124515	924515	100	600	0,79
КПВР-150x50-1,5-Н304	124505	924505	150	600	1,14
КПВР-200x50-1,5-Н304	124525	924525	200	600	1,50
КПВР-300x50-1,5-Н304	124535	924535	300	600	2,19
КПВР-400x50-1,5-Н304	124545	924545	400	600	2,90
КПВР-500x50-1,5-Н304	124555	924555	500	600	3,60
КПВР-600x50-1,5-Н304	124565	924565	600	600	4,30
Борт 80					
КПВР-100x80-1,0-Н304	124418	924418	100	775	0,55
КПВР-150x80-1,0-Н304	124408	924408	150	775	0,81
КПВР-200x80-1,0-Н304	124428	924428	200	775	1,07
КПВР-300x80-1,0-Н304	124438	924438	300	775	1,58
КПВР-400x80-1,0-Н304	124448	924448	400	775	2,08
КПВР-500x80-1,0-Н304	124458	924458	500	775	2,60
КПВР-600x80-1,0-Н304	124468	924468	600	775	3,10
КПВР-100x80-1,5-Н304	124518	924518	100	775	0,83
КПВР-150x80-1,5-Н304	124508	924508	150	775	1,23
КПВР-200x80-1,5-Н304	124528	924528	200	775	1,60
КПВР-300x80-1,5-Н304	124538	924538	300	775	2,37
КПВР-400x80-1,5-Н304	124548	924548	400	775	3,10
КПВР-500x80-1,5-Н304	124558	924558	500	775	3,90
КПВР-600x80-1,5-Н304	124568	924568	600	775	4,60

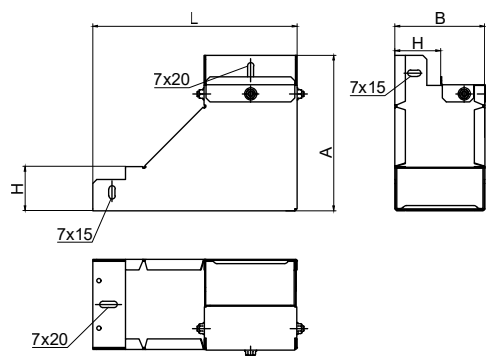
Артикул в исп. 304	Код 304	Код 316	Ширина (В), мм	Длина (L), мм	Масса, кг/шт
Борт 100					
КПВР-100x100-1,0-Н304	124411	924411	100	815	0,57
КПВР-150x100-1,0-Н304	124401	924401	150	815	0,85
КПВР-200x100-1,0-Н304	124421	924421	200	815	1,11
КПВР-300x100-1,0-Н304	124431	924431	300	815	1,64
КПВР-400x100-1,0-Н304	124441	924441	400	815	2,17
КПВР-500x100-1,0-Н304	124451	924451	500	815	2,71
КПВР-600x100-1,0-Н304	124461	924461	600	815	3,20
КПВР-100x100-1,5-Н304	124513	924513	100	815	0,87
КПВР-150x100-1,5-Н304	124503	924503	150	815	1,26
КПВР-200x100-1,5-Н304	124523	924523	200	815	1,66
КПВР-300x100-1,5-Н304	124533	924533	300	815	2,46
КПВР-400x100-1,5-Н304	124543	924543	400	815	3,20
КПВР-500x100-1,5-Н304	124553	924553	500	815	4,00
КПВР-600x100-1,5-Н304	124563	924563	600	815	4,80






Крышка КПВР предназначена для защиты кабеля от воздействия атмосферных осадков, пыли, падения посторонних предметов и касания человека. Крышка прижимается к повороту до характерного щелчка.



Поворот вертикальный вверх левый ПВЛ

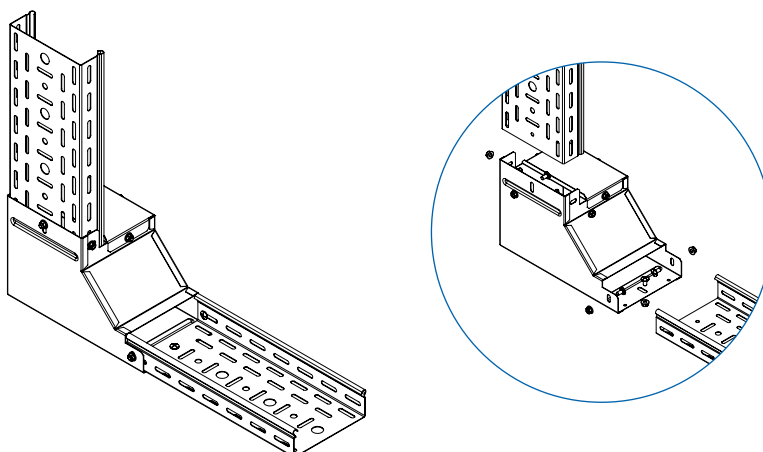


Возможно изготовление под заказ поворота:
борт 65 мм от 100 штук.

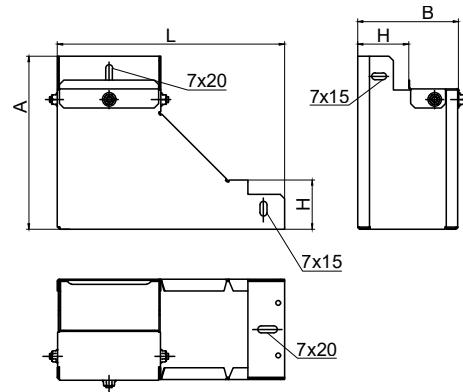
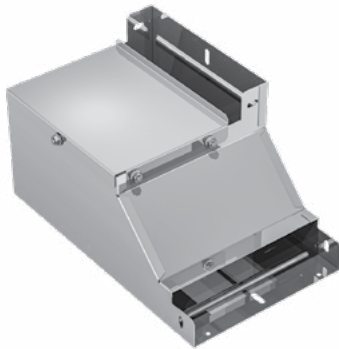
Артикул в исп. 	Код 	Код 	Ширина (В), мм	Высота (Н), мм	Длина (L), мм	Высота (А), мм	Масса, кг/шт
Борт 50							
ПВЛ-100x50-1,0-Н304	170312	970312	104	51	236	180	1,04
ПВЛ-150x50-1,0-Н304	170372	970372	154	51	286	180	1,55
ПВЛ-200x50-1,0-Н304	170322	970322	204	51	336	180	2,25
ПВЛ-300x50-1,0-Н304	170332	970332	304	51	436	180	3,60
ПВЛ-400x50-1,0-Н304	170342	970342	404	51	536	180	5,40
Борт 80							
ПВЛ-100x80-1,0-Н304	170318	970318	104	81	236	210	1,14
ПВЛ-150x80-1,0-Н304	170378	970378	154	81	286	210	1,70
ПВЛ-200x80-1,0-Н304	170328	970328	204	81	336	210	2,33
ПВЛ-300x80-1,0-Н304	170338	970338	304	81	436	210	3,80
ПВЛ-400x80-1,0-Н304	170348	970348	404	81	536	210	5,60
Борт 100							
ПВЛ-100x100-1,0-Н304	170311	970311	104	101	236	230	1,20
ПВЛ-150x100-1,0-Н304	170371	970371	154	101	286	230	1,80
ПВЛ-200x100-1,0-Н304	170321	970321	204	101	336	230	2,43
ПВЛ-300x100-1,0-Н304	170331	970331	304	101	436	230	3,90
ПВЛ-400x100-1,0-Н304	170341	970341	404	101	536	230	5,80



Поворот ПВЛ предназначен для организации ответвления трассы вверх с горизонтальной плоскости в вертикальную, при этом разворачивая открытую часть лотка вокруг своей оси на 90 градусов. В местах крепления поворота и лотка используются винты с подголовником М6х12 и гайки М6 с буртиком.



Поворот вертикальный вверх правый ПВП

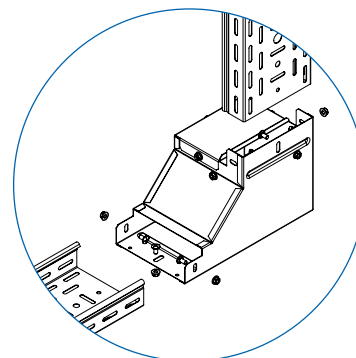
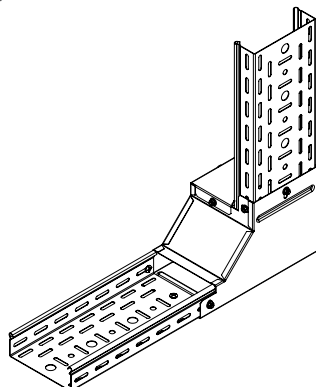


Возможно изготовление под заказ поворота:
 борт 65 мм от 100 штук.

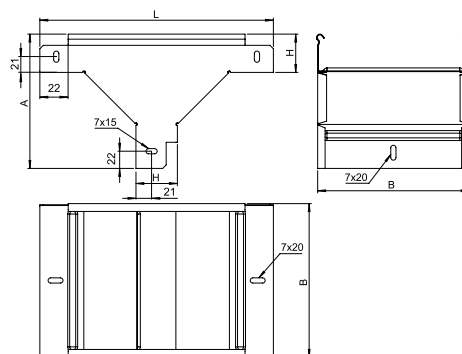
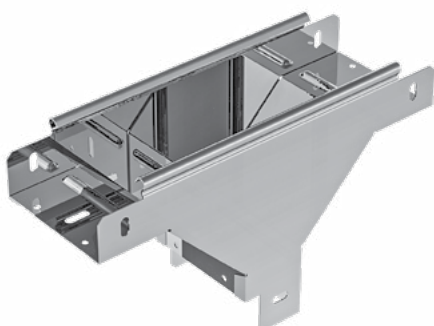
Артикул в исп. 304	Код 304	Код 316	Ширина (В), мм	Высота (Н), мм	Длина (L), мм	Высота (А), мм	Масса, кг/шт
Борт 50							
ПВП-100x50-1,0-Н304	170412	970412	104	51	236	180	1,04
ПВП-150x50-1,0-Н304	170472	970472	154	51	286	180	1,55
ПВП-200x50-1,0-Н304	170422	970422	204	51	336	180	2,25
ПВП-300x50-1,0-Н304	170432	970432	304	51	436	180	3,60
ПВП-400x50-1,0-Н304	170442	970442	404	51	536	180	5,40
Борт 80							
ПВП-100x80-1,0-Н304	170418	970418	104	81	236	210	1,14
ПВП-150x80-1,0-Н304	170478	970478	154	81	286	210	1,70
ПВП-200x80-1,0-Н304	170428	970428	204	81	336	210	2,33
ПВП-300x80-1,0-Н304	170438	970438	304	81	436	210	3,80
ПВП-400x80-1,0-Н304	170448	970448	404	81	536	210	5,60
Борт 100							
ПВП-100x100-1,0-Н304	170411	970411	104	101	236	230	1,20
ПВП-150x100-1,0-Н304	170471	970471	154	101	286	230	1,80
ПВП-200x100-1,0-Н304	170421	970421	204	101	336	230	2,43
ПВП-300x100-1,0-Н304	170431	970431	304	101	436	230	3,90
ПВП-400x100-1,0-Н304	170441	970441	404	101	536	230	5,80



Поворот ПВП предназначен для организации ответвления трассы вверх с горизонтальной плоскости в вертикальную, при этом разворачивая открытую часть лотка вокруг своей оси на 90 градусов. В местах крепления поворота и лотка используются винты с подголовником М6х12 и гайки М6 с буртиком.



Ответитель Т-образный вертикальный ОТВ

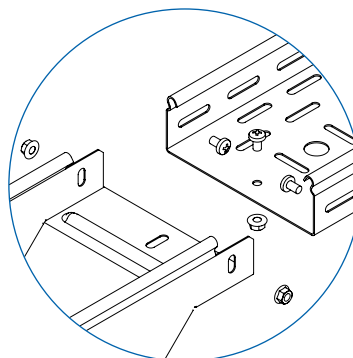
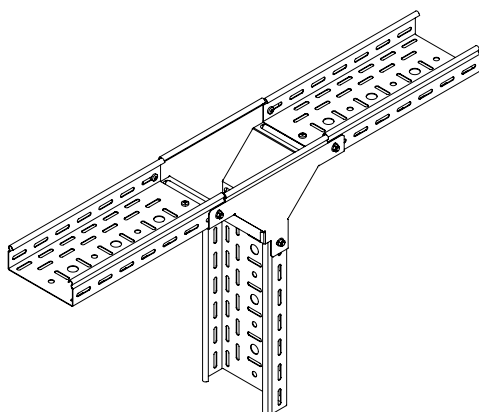


Возможно изготовление под заказ ответителя:
борт 65 мм от 100 штук.

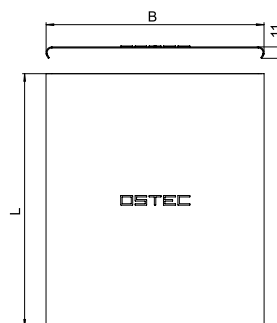
Артикул в исп. 304	Код 304	Код 316	Ширина (В), мм	Высота (Н), мм	Длина (L), мм	Высота (А), мм	Масса, кг/шт
Борт 50							
ОТВ-100x50-1,0-Н304	180215	980215	105	50	313	180	0,84
ОТВ-150x50-1,0-Н304	180205	980205	155	50	313	180	1,00
ОТВ-200x50-1,0-Н304	180225	980225	205	50	313	180	1,16
ОТВ-300x50-1,0-Н304	180235	980235	305	50	313	180	1,48
ОТВ-400x50-1,0-Н304	180245	980245	405	50	313	180	1,81
Борт 80							
ОТВ-100x80-1,0-Н304	180218	980218	105	80	343	210	1,09
ОТВ-150x80-1,0-Н304	180208	980208	155	80	343	210	1,25
ОТВ-200x80-1,0-Н304	180228	980228	205	80	343	210	1,41
ОТВ-300x80-1,0-Н304	180238	980238	305	80	343	210	1,73
ОТВ-400x80-1,0-Н304	180248	980248	405	80	343	210	2,06
Борт 100							
ОТВ-100x100-1,0-Н304	180211	980211	105	100	363	230	1,27
ОТВ-150x100-1,0-Н304	180201	980201	155	100	363	230	1,43
ОТВ-200x100-1,0-Н304	180221	980221	205	100	363	230	1,60
ОТВ-300x100-1,0-Н304	180231	980231	305	100	363	230	1,92
ОТВ-400x100-1,0-Н304	180241	980241	405	100	363	230	2,24



Ответитель ОТВ предназначен для организации ответвления трассы вниз с горизонтальной плоскости в вертикальную. Лоток вставляется внутрь ответителя и фиксируется винтами М6х12 и гайками М6 с буртиком. Крышка КОТВ поставляется отдельно.



Крышка к ответвителю Т-образному вертикальному КОТВ

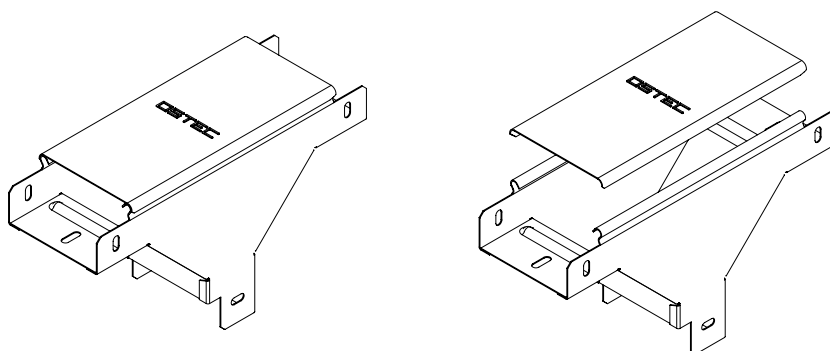


Возможно изготовление под заказ крышек к ответвителю:
борт 65 мм от 100 штук.

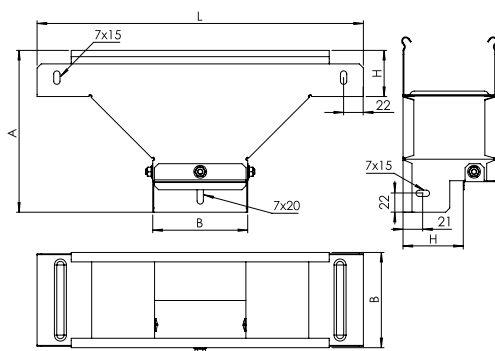
Артикул в исп. 304	Код 304	Код 316	Ширина (B), мм	Длина (L), мм	Масса, кг/шт
Борт 50					
КОТВ-100x50-1,0-Н304	120215	920215	107	237	0,22
КОТВ-150x50-1,0-Н304	120205	920205	157	237	0,32
КОТВ-200x50-1,0-Н304	120225	920225	207	237	0,41
КОТВ-300x50-1,0-Н304	120235	920235	307	237	0,60
КОТВ-400x50-1,0-Н304	120245	920245	407	237	0,79
Борт 80					
КОТВ-100x80-1,0-Н304	120218	920218	107	267	0,26
КОТВ-150x80-1,0-Н304	120208	920208	157	267	0,36
КОТВ-200x80-1,0-Н304	120228	920228	207	267	0,47
КОТВ-300x80-1,0-Н304	120238	920238	307	267	0,68
КОТВ-400x80-1,0-Н304	120248	920248	407	267	0,90
Борт 100					
КОТВ-100x100-1,0-Н304	120210	920210	107	287	0,28
КОТВ-150x100-1,0-Н304	120250	920250	157	287	0,39
КОТВ-200x100-1,0-Н304	120220	920220	207	287	0,50
КОТВ-300x100-1,0-Н304	120230	920230	307	287	0,73
КОТВ-400x100-1,0-Н304	120240	920240	407	287	0,96



Крышка КОТВ предназначена для защиты кабеля от воздействия атмосферных осадков, пыли, падения посторонних предметов и касания человека. Крышка прижимается к ответвителю до характерного щелчка, не требует дополнительных элементов фиксации.



Ответвитель Т-образный вертикальный боковой ОТВБ

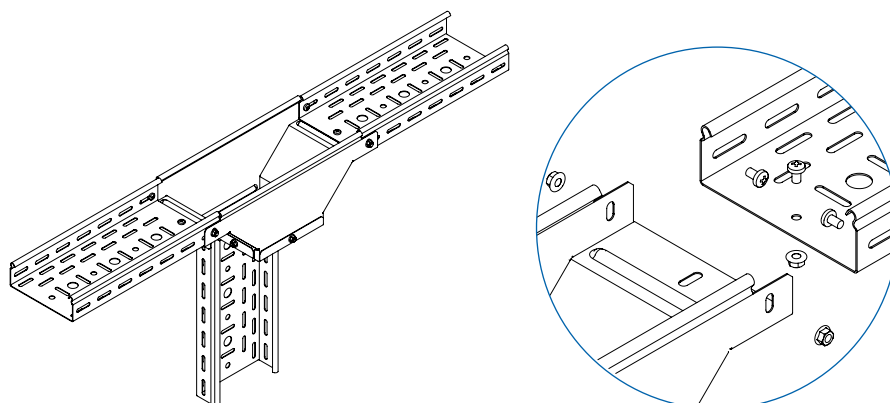


Возможно изготовление под заказ ответвителя:
борт 65 мм от 100 штук.

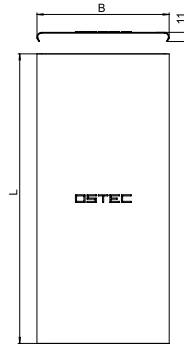
Артикул в исп. 304	Код 304	Код 316	Ширина (В), мм	Высота (Н), мм	Длина (L), мм	Высота (А), мм	Масса, кг/шт
Борт 50							
ОТВБ-100x50-1,0-Н304	180410	980410	104	50	363	180	1,05
ОТВБ-150x50-1,0-Н304	180400	980400	154	50	413	180	1,45
ОТВБ-200x50-1,0-Н304	180420	980420	204	50	463	180	1,89
ОТВБ-300x50-1,0-Н304	180430	980430	304	50	563	180	2,88
ОТВБ-400x50-1,0-Н304	180440	980440	404	50	663	180	4,00
Борт 80							
ОТВБ-100x80-1,0-Н304	180418	980418	104	80	363	210	1,19
ОТВБ-150x80-1,0-Н304	180408	980408	154	80	413	210	1,61
ОТВБ-200x80-1,0-Н304	180428	980428	204	80	463	210	2,07
ОТВБ-300x80-1,0-Н304	180438	980438	304	80	563	210	3,10
ОТВБ-400x80-1,0-Н304	180448	980448	404	80	663	210	4,30
Борт 100							
ОТВБ-100x100-1,0-Н304	180411	980411	104	100	363	230	1,27
ОТВБ-150x100-1,0-Н304	180401	980401	154	100	413	230	1,73
ОТВБ-200x100-1,0-Н304	180421	980421	204	100	463	230	2,17
ОТВБ-300x100-1,0-Н304	180431	980431	304	100	563	230	3,20
ОТВБ-400x100-1,0-Н304	180441	980441	404	100	663	230	4,40



Ответвитель ОТВБ предназначен для организации ответвления трассы вниз с горизонтальной плоскости в вертикальную с разворотом трассы на 90 градусов вокруг своей оси. Лоток вставляется внутрь ответвителя и фиксируется винтами М6х12 и гайками М6 с буртиком. Крышка КОТВБ поставляется отдельно.



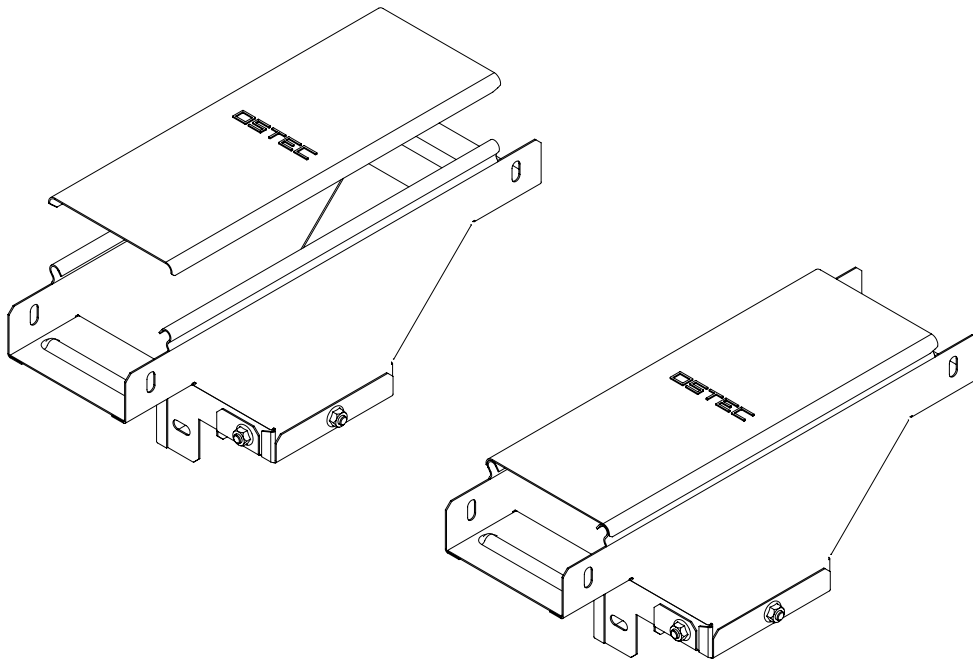
Крышка к ответвителю Т-образному вертикальному боковому КОТВБ



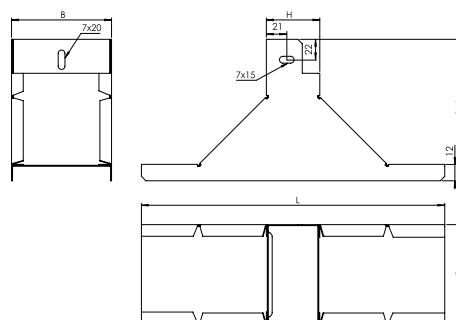
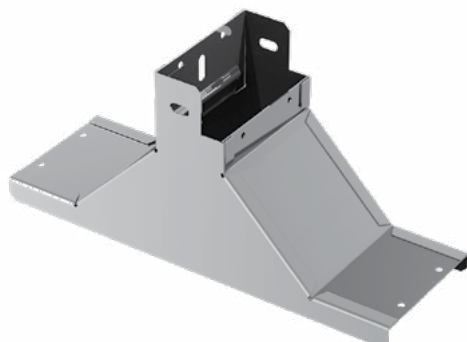
Артикул в исп. 304	Код 304	Код 316	Ширина (B), мм	Длина (L), мм	Масса, кг/шт
КОТВБ-100-1,0-Н304	120214	920214	104	287	0,27
КОТВБ-150-1,0-Н304	120204	920204	154	337	0,46
КОТВБ-200-1,0-Н304	120224	920224	204	387	0,68
КОТВБ-300-1,0-Н304	120234	920234	304	487	1,24
КОТВБ-400-1,0-Н304	120244	920244	404	587	1,96



Крышка КОТВБ предназначена для защиты кабеля от воздействия атмосферных осадков, пыли, падения посторонних предметов и касания человека. Крышка прижимается к ответвителю до характерного щелчка, не требует дополнительных элементов фиксации.



Крышка-ответвитель вертикальный КОВ

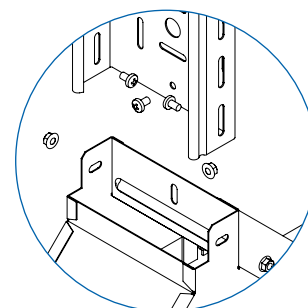
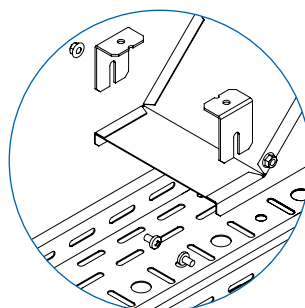
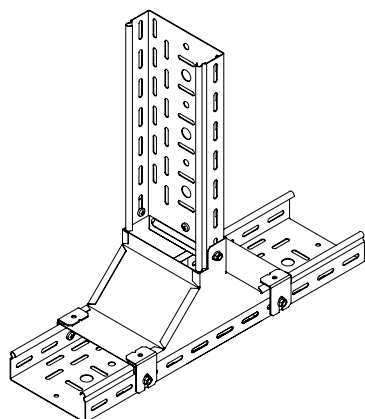


Возможно изготовление под заказ крышки-ответвителя:
борт 65 мм от 100 штук.

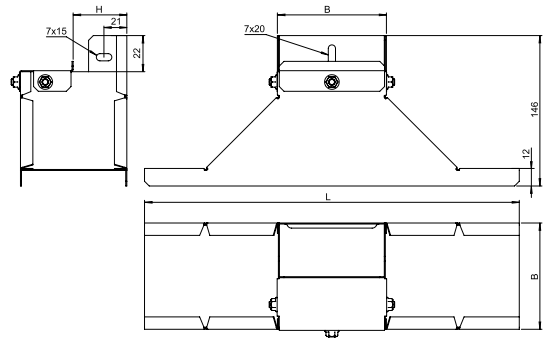
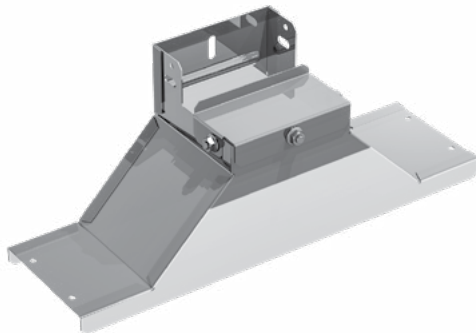
Артикул в исп. 304	Код 304	Код 316	Ширина (В), мм	Высота (Н), мм	Длина (L), мм	Масса, кг/шт
Борт 50						
КОВ-100x50-1,0-Н304	186115	986115	103	55	312	0,63
КОВ-150x50-1,0-Н304	186105	986105	153	55	312	0,80
КОВ-200x50-1,0-Н304	186125	986125	203	55	312	0,96
КОВ-300x50-1,0-Н304	186135	986135	303	55	312	1,27
КОВ-400x50-1,0-Н304	186145	986145	403	55	312	1,59
Борт 80						
КОВ-100x80-1,0-Н304	186118	986118	103	85	342	0,69
КОВ-150x80-1,0-Н304	186108	986108	153	85	342	0,87
КОВ-200x80-1,0-Н304	186128	986128	203	85	342	1,02
КОВ-300x80-1,0-Н304	186138	986138	303	85	342	1,33
КОВ-400x80-1,0-Н304	186148	986148	403	85	342	1,65
Борт 100						
КОВ-100x100-1,0-Н304	186110	986110	103	105	362	0,75
КОВ-150x100-1,0-Н304	186100	986100	153	105	362	0,93
КОВ-200x100-1,0-Н304	186120	986120	203	105	362	1,08
КОВ-300x100-1,0-Н304	186130	986130	303	105	362	1,39
КОВ-400x100-1,0-Н304	186140	986140	403	105	362	1,71



Крышка-ответвитель КОВ предназначена для организации ответвления трассы вверх с горизонтальной плоскости в вертикальную. КОВ надевается на лоток и крепится при помощи держателей крышки ДК, винтов М6х16 и гаек М6 с буртиком.



Крышка-ответвитель вертикальный боковой КОВБ

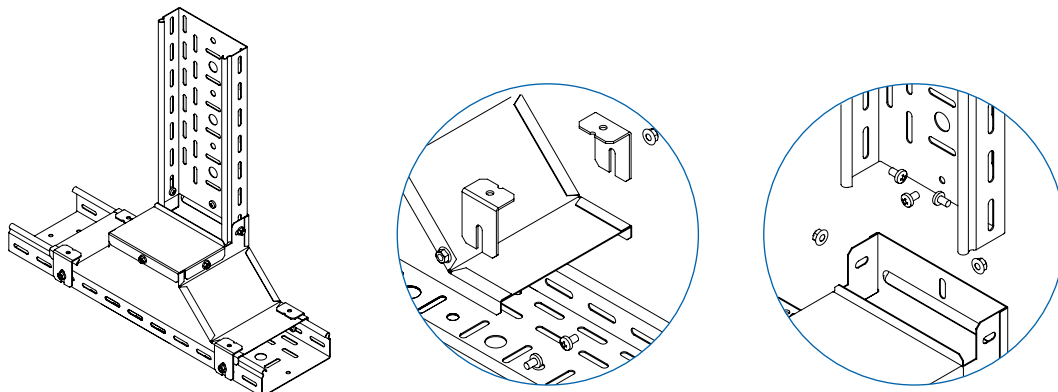


Возможно изготовление под заказ крышки-ответвителя:
 борт 65 мм от 100 штук.

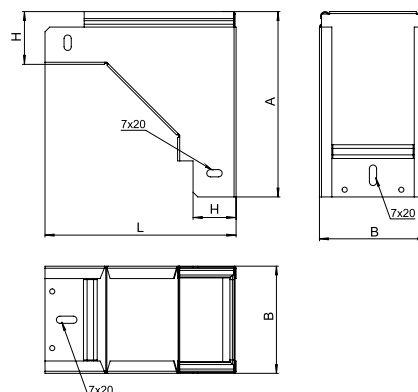
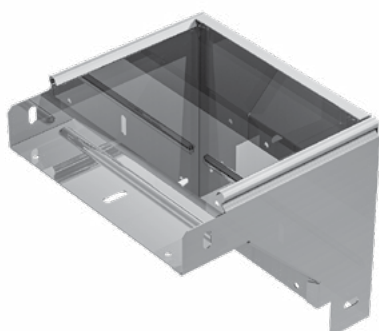
Артикул в исп. 304	Код 304	Код 316	Ширина (В), мм	Высота (Н), мм	Длина (L), мм	Масса, кг/шт
Борт 50						
КОВБ-100x50-1,0-Н304	186215	986215	103	55	363	0,82
КОВБ-150x50-1,0-Н304	186205	986205	153	55	413	1,19
КОВБ-200x50-1,0-Н304	186225	986225	203	55	463	1,60
КОВБ-300x50-1,0-Н304	186235	986235	303	55	563	2,49
КОВБ-400x50-1,0-Н304	186245	986245	403	55	663	3,60
Борт 80						
КОВБ-100x80-1,0-Н304	186218	986218	103	85	363	0,79
КОВБ-150x80-1,0-Н304	186208	986208	153	85	413	1,15
КОВБ-200x80-1,0-Н304	186228	986228	203	85	463	1,56
КОВБ-300x80-1,0-Н304	186238	986238	303	85	563	2,42
КОВБ-400x80-1,0-Н304	186248	986248	403	85	663	3,50
Борт 100						
КОВБ-100x100-1,0-Н304	186210	986210	103	105	363	0,76
КОВБ-150x100-1,0-Н304	186200	986200	153	105	413	1,14
КОВБ-200x100-1,0-Н304	186220	986220	203	105	463	1,50
КОВБ-300x100-1,0-Н304	186230	986230	303	105	563	2,37
КОВБ-400x100-1,0-Н304	186240	986240	403	105	663	3,40



Крышка-ответвитель КОВБ предназначена для организации ответвления трассы вверх с горизонтальной плоскости в вертикальную с разворотом трассы на 90 градусов вокруг своей оси. КОВБ надевается на лоток и крепится при помощи держателей крышки ДК, винтов М6х16 и гаек М6 с буртиком.



Поворот вертикальный вниз ПВН

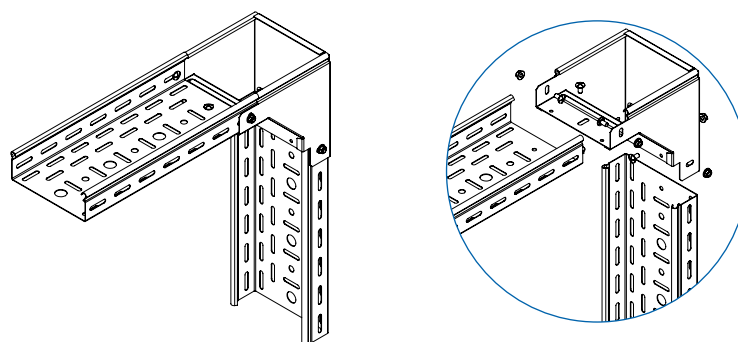


Возможно изготовление под заказ поворота:
борт 65 мм от 100 штук.

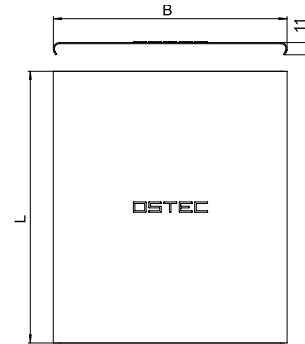
Артикул в исп. 304	Код 304	Код 316	Ширина (B), мм	Высота (H), мм	Длина (L), мм	Высота (A), мм	Масса, кг/шт
Борт 50							
ПВН-100x50-1,0-Н304	170015	970015	104	51	185,5	180	0,65
ПВН-150x50-1,0-Н304	170075	970075	154	51	185,5	180	0,80
ПВН-200x50-1,0-Н304	170025	970025	204	51	185,5	180	0,96
ПВН-300x50-1,0-Н304	170035	970035	304	51	185,5	180	1,24
ПВН-400x50-1,0-Н304	170045	970045	404	51	185,5	180	1,53
Борт 80							
ПВН-100x80-1,0-Н304	170018	970018	104	81	215,5	210	0,88
ПВН-150x80-1,0-Н304	170078	970078	154	81	215,5	210	1,04
ПВН-200x80-1,0-Н304	170028	970028	204	81	215,5	210	1,20
ПВН-300x80-1,0-Н304	170038	970038	304	81	215,5	210	1,51
ПВН-400x80-1,0-Н304	170048	970048	404	81	215,5	210	1,83
Борт 100							
ПВН-100x100-1,0-Н304	170011	970011	104	101	235,5	230	1,04
ПВН-150x100-1,0-Н304	170071	970071	154	101	235,5	230	1,21
ПВН-200x100-1,0-Н304	170021	970021	204	101	235,5	230	1,37
ПВН-300x100-1,0-Н304	170031	970031	304	101	235,5	230	1,70
ПВН-400x100-1,0-Н304	170041	970041	404	101	235,5	230	2,05



Поворот ПВН предназначен для организации ответвления трассы вниз с горизонтальной плоскости в вертикальную, при этом разворачивая открытую часть лотка вокруг своей оси на 180 градусов. В местах крепления поворота и лотка используются винты с подголовником М6х12 и гайки М6 с буртиком. Крышка к повороту поставляется отдельно.



Крышка к повороту вертикальному вниз КПВН

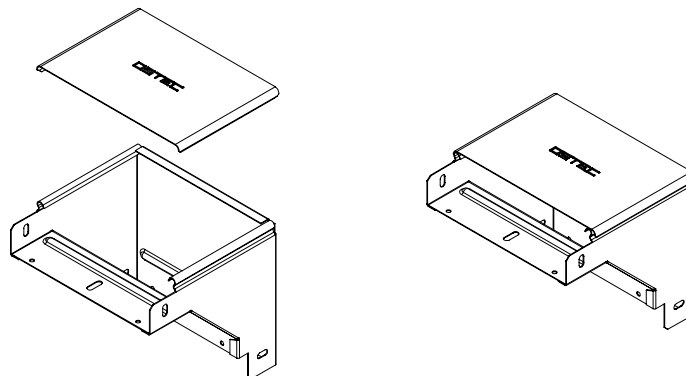


Возможно изготовление под заказ крышек к повороту:
борт 65 мм от 100 штук.

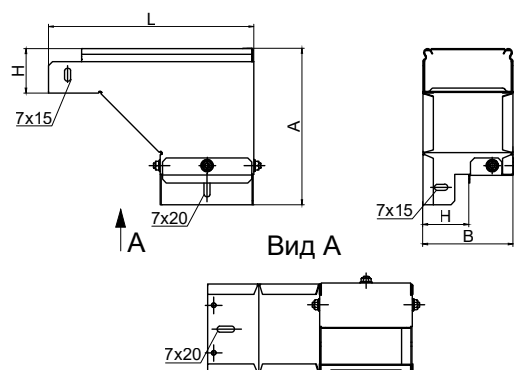
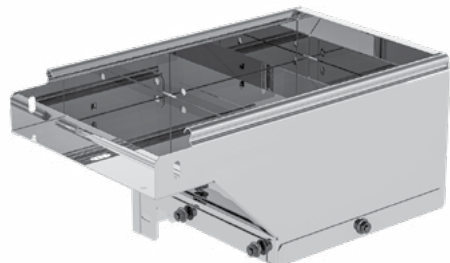
Артикул в исп. 304	Код 304	Код 316	Ширина (B), мм	Высота (L), мм	Масса, кг/шт
Борт 50					
КПВН-100x50-1,0-Н304	122515	922515	108	146	0,14
КПВН-150x50-1,0-Н304	122505	922505	158	146	0,15
КПВН-200x50-1,0-Н304	122525	922525	208	146	0,16
КПВН-300x50-1,0-Н304	122535	922535	308	146	0,18
КПВН-400x50-1,0-Н304	122545	922545	408	146	0,19
Борт 80					
КПВН-100x80-1,0-Н304	122518	922518	108	176	0,31
КПВН-150x80-1,0-Н304	122508	922508	158	176	0,34
КПВН-200x80-1,0-Н304	122528	922528	208	176	0,37
КПВН-300x80-1,0-Н304	122538	922538	308	176	0,41
КПВН-400x80-1,0-Н304	122548	922548	408	176	0,45
Борт 100					
КПВН-100x100-1,0-Н304	122510	922510	108	196	0,50
КПВН-150x100-1,0-Н304	122500	922500	158	196	0,49
КПВН-200x100-1,0-Н304	122520	922520	208	196	0,54
КПВН-300x100-1,0-Н304	122530	922530	308	196	0,59
КПВН-400x100-1,0-Н304	122540	922540	408	196	0,65



Крышка КПВН предназначена для защиты кабеля от воздействия атмосферных осадков, пыли, падения посторонних предметов и касания человека. Крышка прижимается к повороту до характерного щелчка.



Поворот вертикальный вниз левый ПВНЛ

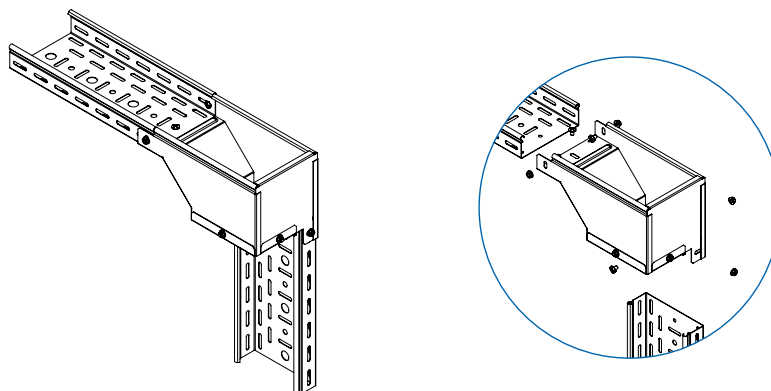


Возможно изготовление под заказ поворота:
борт 65 мм от 100 штук.

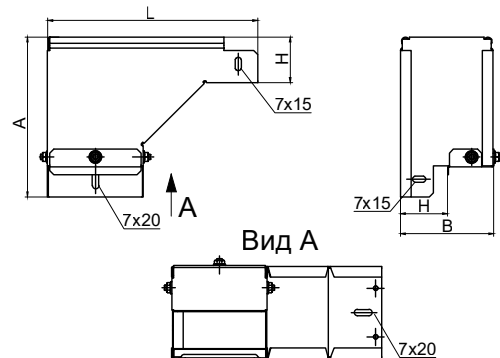
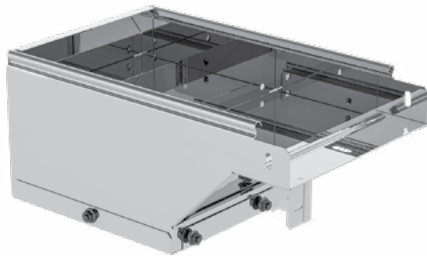
Артикул в исп. 304	Код 304	Код 316	Ширина (В), мм	Высота (Н), мм	Длина (L), мм	Высота (А), мм	Масса, кг/шт
Борт 50							
ПВНЛ-100x50-1,0-Н304	170112	970112	104	51	236	180	0,89
ПВНЛ-150x50-1,0-Н304	170172	970172	154	51	287	180	1,26
ПВНЛ-200x50-1,0-Н304	170122	970122	204	51	336	180	1,70
ПВНЛ-300x50-1,0-Н304	170132	970132	304	51	436	180	2,66
ПВНЛ-400x50-1,0-Н304	170142	970142	404	51	537	180	3,80
Борт 80							
ПВНЛ-100x80-1,0-Н304	170118	970118	104	81	236	210	0,99
ПВНЛ-150x80-1,0-Н304	170178	970178	154	81	287	210	1,41
ПВНЛ-200x80-1,0-Н304	170128	970128	204	81	336	210	1,86
ПВНЛ-300x80-1,0-Н304	170138	970138	304	81	436	210	2,87
ПВНЛ-400x80-1,0-Н304	170148	970148	404	81	537	210	4,00
Борт 100							
ПВНЛ-100x100-1,0-Н304	170111	970111	104	101	236	230	1,05
ПВНЛ-150x100-1,0-Н304	170171	970171	154	101	287	230	1,51
ПВНЛ-200x100-1,0-Н304	170121	970121	204	101	336	230	1,96
ПВНЛ-300x100-1,0-Н304	170131	970131	304	101	436	230	3,00
ПВНЛ-400x100-1,0-Н304	170141	970141	404	101	537	230	4,20



Поворот ПВНЛ предназначен для организации ответвления трассы вниз с горизонтальной плоскости в вертикальную, при этом разворачивая открытую часть лотка вокруг своей оси на 90 градусов. В местах крепления поворота и лотка используются винты с подголовником М6х12 и гайки М6 с буртиком. Крышка к повороту поставляется отдельно.



Поворот вертикальный вниз правый ПВНП

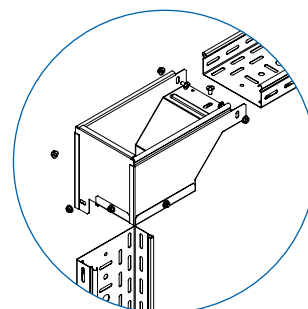
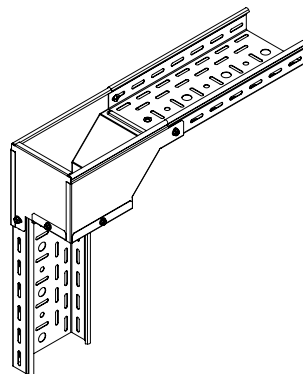


Возможно изготовление под заказ поворота:
борт 65 мм от 100 штук.

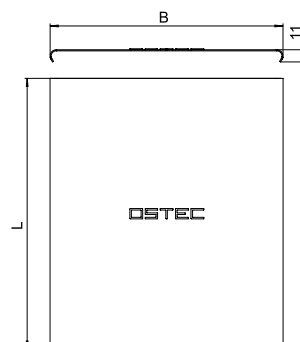
Артикул в исп. 304	Код 304	Код 316	Ширина (В), мм	Высота (Н), мм	Длина (L), мм	Высота (А), мм	Масса, кг/шт
Борт 50							
ПВНП-100x50-1,0-Н304	170212	970212	104	51	236	180	0,89
ПВНП-150x50-1,0-Н304	170272	970272	154	51	287	180	1,26
ПВНП-200x50-1,0-Н304	170222	970222	204	51	336	180	1,70
ПВНП-300x50-1,0-Н304	170232	970232	304	51	436	180	2,66
ПВНП-400x50-1,0-Н304	170242	970242	404	51	537	180	3,80
Борт 80							
ПВНП-100x80-1,0-Н304	170218	970218	104	81	236	210	0,99
ПВНП-150x80-1,0-Н304	170278	970278	154	81	287	210	1,41
ПВНП-200x80-1,0-Н304	170228	970228	204	81	336	210	1,86
ПВНП-300x80-1,0-Н304	170238	970238	304	81	436	210	2,87
ПВНП-400x80-1,0-Н304	170248	970248	404	81	537	210	4,00
Борт 100							
ПВНП-100x100-1,0-Н304	170211	970211	104	101	236	230	1,05
ПВНП-150x100-1,0-Н304	170271	970271	154	101	287	230	1,51
ПВНП-200x100-1,0-Н304	170221	970221	204	101	336	230	1,96
ПВНП-300x100-1,0-Н304	170231	970231	304	101	436	230	3,00
ПВНП-400x100-1,0-Н304	170241	970241	404	101	537	230	4,20



Поворот ПВНП предназначен для организации ответвления трассы вниз с горизонтальной плоскости в вертикальную, при этом разворачивая открытую часть лотка вокруг своей оси на 90 градусов. В местах крепления поворота и лотка используются винты с подголовником М6х12 и гайки М6 с буртиком. Крышка к повороту поставляется отдельно.



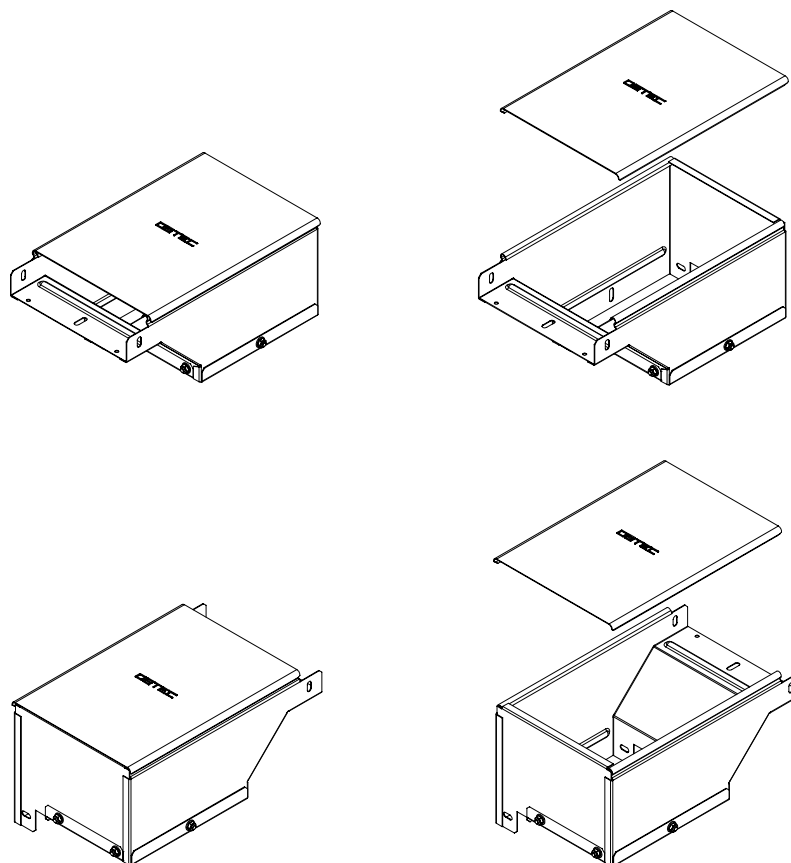
Крышка к повороту вертикальному вниз левому и правому КПВНЛП

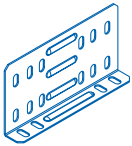


Артикул в исп. ³⁰⁴	Код ³⁰⁴	Код ³¹⁶	Ширина (B), мм	Длина (L), мм	Масса, кг/шт
КПВНЛП-100-1,0-Н304	123015	923015	108	197	0,18
КПВНЛП-150-1,0-Н304	123005	923005	158	247	0,33
КПВНЛП-200-1,0-Н304	123025	923025	208	297	0,52
КПВНЛП-300-1,0-Н304	123035	923035	308	397	1,01
КПВНЛП-400-1,0-Н304	123045	923045	408	497	1,65



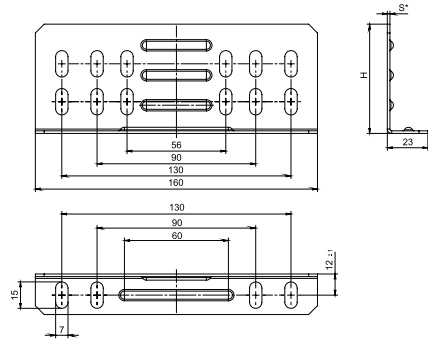
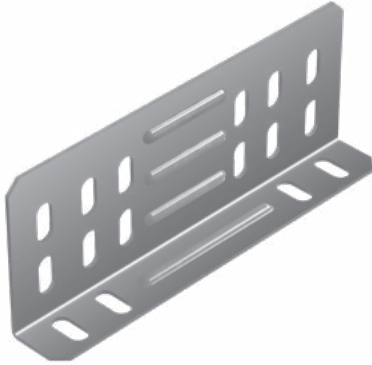
Крышка КПВНЛП предназначена для защиты кабеля от воздействия атмосферных осадков, пыли, падения посторонних предметов и касания человека. Крышка прижимается к повороту до характерного щелчка.





СОЕДИНИТЕЛИ К ЛИСТОВЫМ ЛОТКАМ

Соединитель лотка универсальный СЛУМ

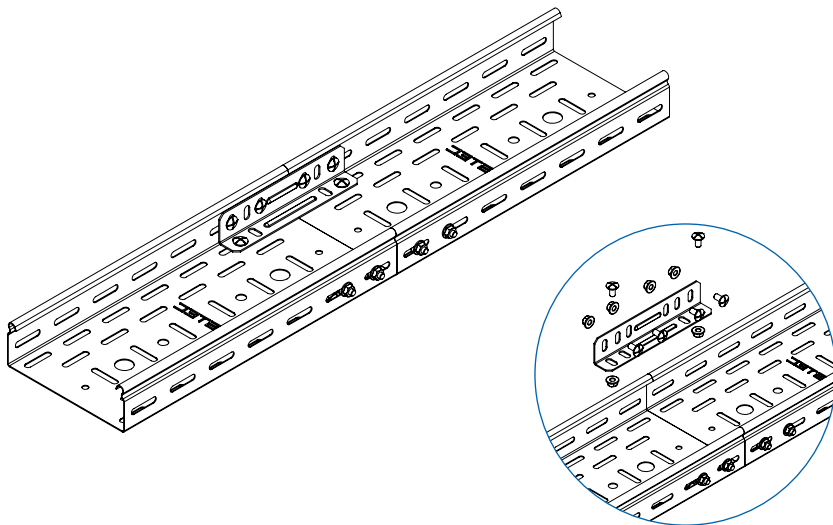


Возможно изготовление под заказ соединителя лотка универсального: борт 65 мм от 100 штук.

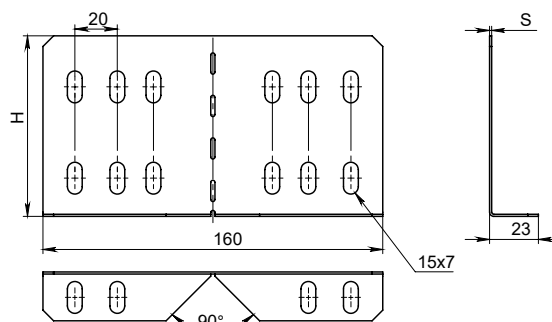
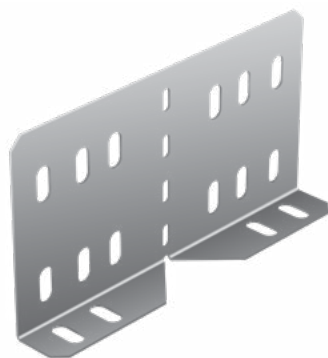
Артикул в исп. 304	Код 304	Код 316	Высота (H), мм	Масса, кг/шт
СЛУМ-50-1,0-Н304	132753	932753	32	0,06
СЛУМ-80-1,0-Н304	132783	932783	62	0,09
СЛУМ-100-1,0-Н304	132713	932713	85	0,12
СЛУМ-50-1,5-Н304	132754	932754	32	0,09
СЛУМ-80-1,5-Н304	132784	932784	62	0,14
СЛУМ-100-1,5-Н304	132714	932714	85	0,18



Соединитель СЛУМ предназначен для соединения прямых секций лотков серии УЛ между собой и с углами УПТРП, ТТРП и ХТРП. Для соединения прямых секций лотков рекомендуем использовать СЛУМ (1,5 мм). Для безопасного размещения кабеля над стыком лотков рекомендуем установить протектор серии ПРУМ.



Соединитель универсальный изменяемый для лотка СЛУМИ



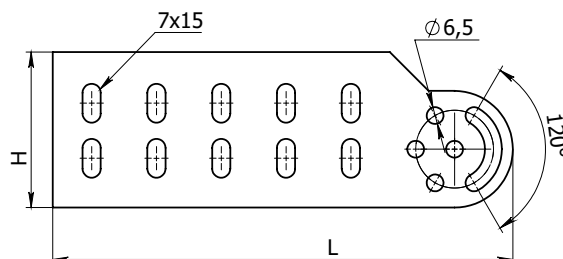
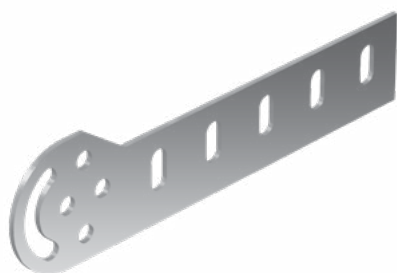
Возможно изготовление под заказ соединителя лотка универсального изменяемого: борт 65 мм от 100 штук.

Артикул в исп. 304	Код 304	Код 316	Высота (H), мм	Масса, кг/шт
СЛУМИ-50-1,0-Н304	132755	932755	32	0,06
СЛУМИ-80-1,0-Н304	132785	932785	62	0,08
СЛУМИ-100-1,0-Н304	132715	932715	85	0,12
СЛУМИ-50-1,5-Н304	132756	932756	32	0,08
СЛУМИ-80-1,5-Н304	132786	932786	62	0,13
СЛУМИ-100-1,5-Н304	132716	932716	85	0,18



Соединитель СЛУМИ предназначен для организации поворота кабельной трассы под различным углом. СЛУМИ устанавливается внутрь лотка, фиксируется винтами М6х12 и гайками М6 с буртиком. Для организации одного узла соединения СЛУМИ используются попарно.

Планка шарнирного соединения универсальная ПШСМ



Артикул в исп. 304	Код 304	Код 316	Высота (H), мм	Длина (L), мм	Масса, кг/шт
ПШСМ-50-2,0-Н304	184051	984051	33	177,5	0,08
ПШСМ-60-65-2,0-Н304	184052	984052	43	177,5	0,10
ПШСМ-80-2,0-Н304	184053	984053	60	177,5	0,13
ПШСМ-100-2,0-Н304	184054	984054	80	177,5	0,17

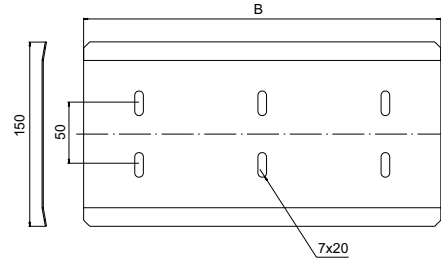


Планка шарнирного соединения универсальная ПШСМ предназначена для организации поворота кабельной трассы по вертикали. ПШСМ устанавливается внутрь лотка, фиксируется винтами М6х12 и гайками М6 с буртиком. Для организации одного узла соединения используются четыре ПШСМ.



ПРОТЕКТОР К ЛИСТОВЫМ ЛОТКАМ

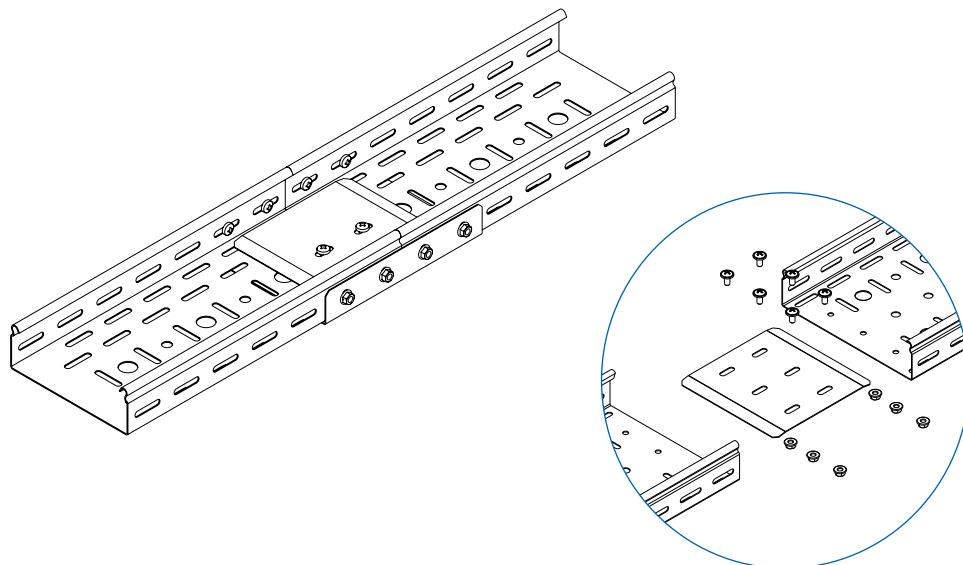
Протектор соединения лотков универсальный модернизированный ПРУМ

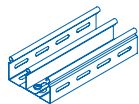


Артикул в исп. 304	Код 304	Код 316	Ширина (В), мм	Масса, кг/шт
ПРУМ-100-1,0-Н304	132717	932717	49	0,06
ПРУМ-150-1,0-Н304	132707	932707	99	0,11
ПРУМ-200-1,0-Н304	132727	932727	149	0,17
ПРУМ-300-1,0-Н304	132737	932737	249	0,29
ПРУМ-400-1,0-Н304	132747	932747	349	0,40
ПРУМ-500-1,0-Н304	132757	932757	449	0,52
ПРУМ-600-1,0-Н304	132767	932767	549	0,64



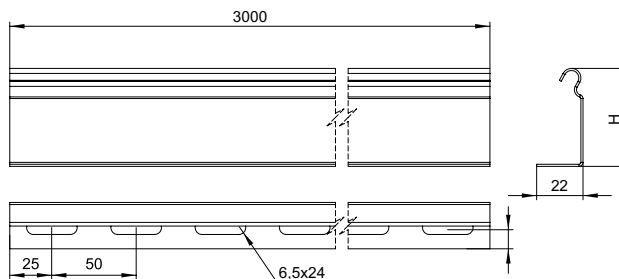
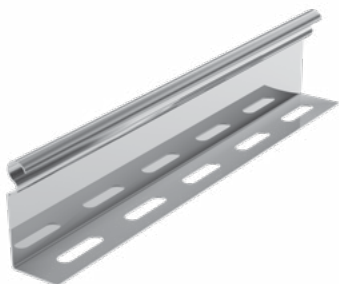
Протектор ПРУМ предназначен для защиты кабеля в местах соединения лотков серии УЛН, УЛП. Протектор устанавливается на дно лотка. Рекомендуем использовать ПРУМ совместно со СЛУМ. Для надежной фиксации протектора используйте винты М6х12 и гайки М6 с буртиком.








ПЕРЕГОРОДКИ В ЛОТОК

Перегородка универсальная ПЛПТУЛ

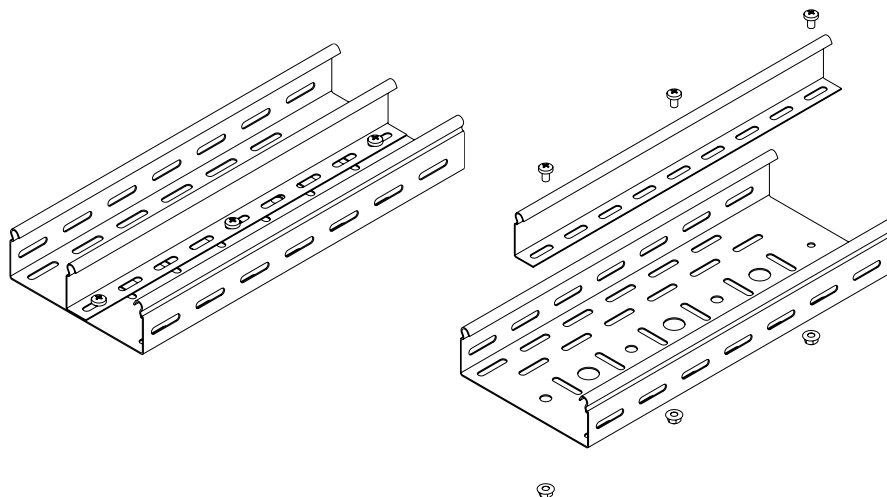


Возможно изготовление под заказ перегородки универсальной: борт 65 мм от 100 штук.

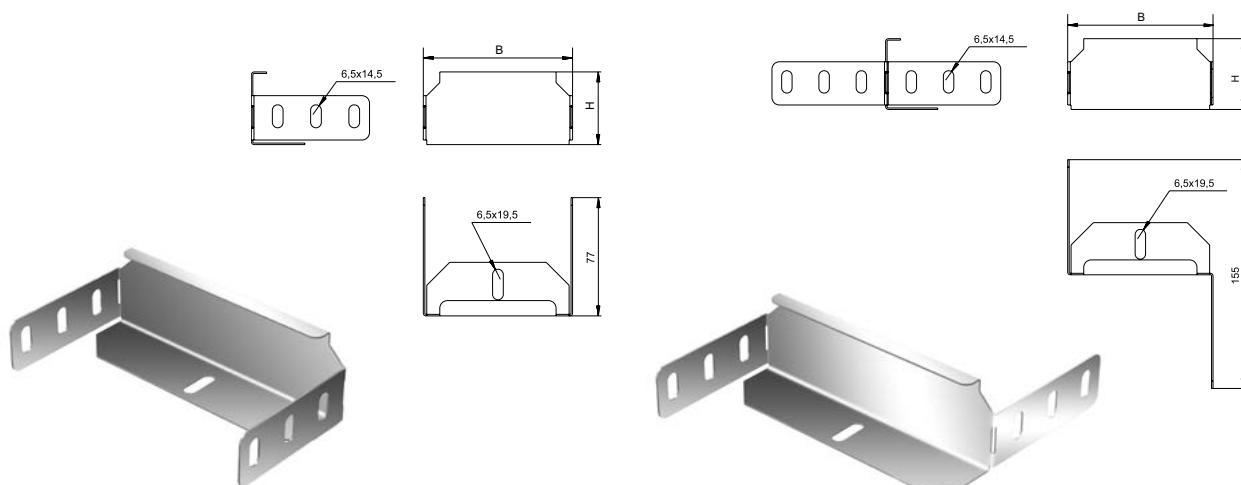
Артикул в исп. 	Код 	Код 	Высота (H), мм	Масса, кг/м
Борт 50				
ПЛПТУЛ-50x3000-0,8-Н304	181358	981358	45	0,42
ПЛПТУЛ-50x3000-1,0-Н304	181652	981650	45	0,59
ПЛПТУЛ-50x3000-1,5-Н304	181654	981654	45	0,87
Борт 80				
ПЛПТУЛ-80x3000-0,8-Н304	181388	981388	75	0,59
ПЛПТУЛ-80x3000-1,0-Н304	181682	981680	75	0,83
ПЛПТУЛ-80x3000-1,5-Н304	181684	981684	75	1,23
Борт 100				
ПЛПТУЛ-100x3000-0,8-Н304	181318	981318	95	0,70
ПЛПТУЛ-100x3000-1,0-Н304	181612	981610	95	0,98
ПЛПТУЛ-100x3000-1,5-Н304	181614	981614	95	1,47



Перегородка ПЛПТУЛ предназначена для разделения силовых и информационных кабелей, размещенных в одном лотке. Для надежной фиксации перегородки рекомендуем использовать винты М6х12 и гайки М6 с буртиком. Совместима с лотками серии УЛН, УЛП.






Заглушка-редукция универсальная ЗР



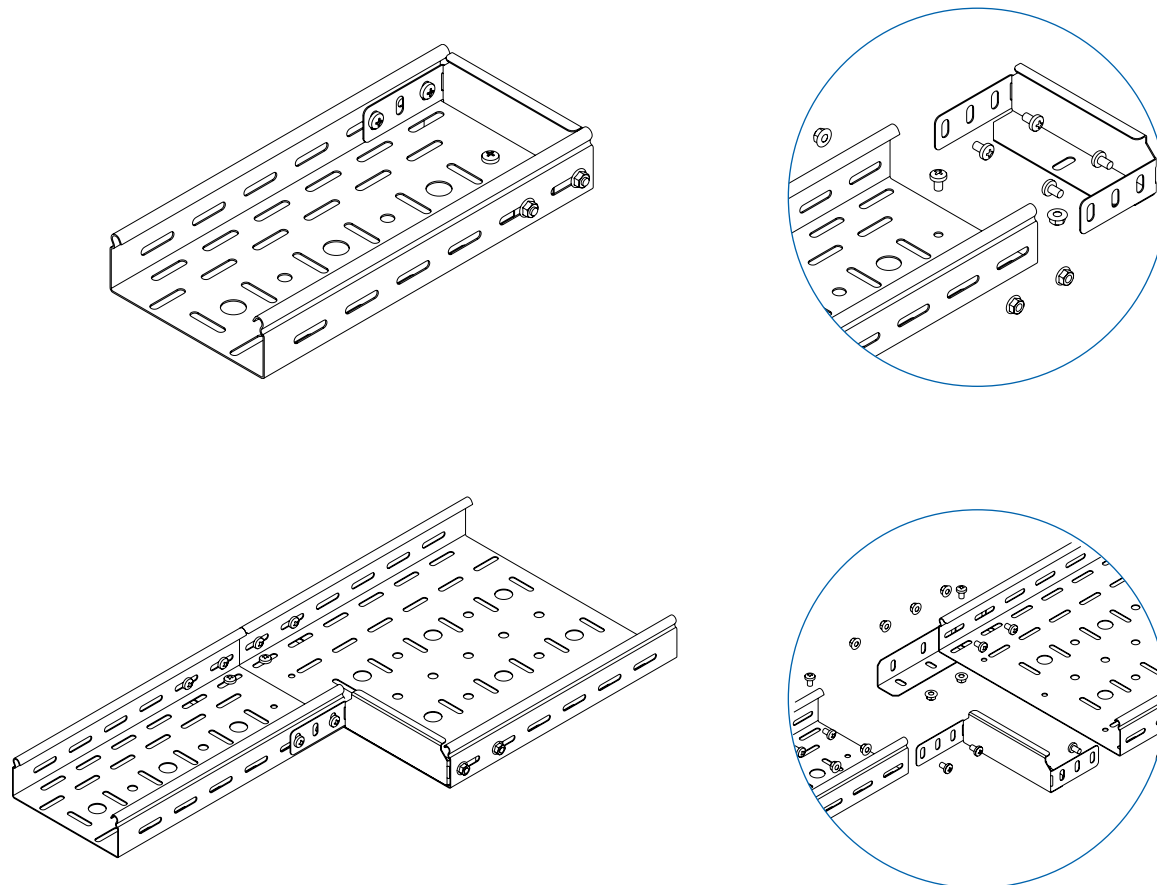
Возможно изготовление под заказ заглушки-редукции:
 борт 65 мм от 100 штук.

Артикул в исп. 304	Код 304	Код 316	Ширина (B), мм	Высота (H), мм	Масса, кг/шт
Борт 50					
ЗР-50x50-1,0-Н304	181705	981705	50	50	0,05
ЗР-100x50-1,0-Н304	181715	981715	100	50	0,09
ЗР-150x50-1,0-Н304	181750	981750	150	50	0,12
ЗР-200x50-1,0-Н304	181725	981725	200	50	0,16
ЗР-250x50-1,0-Н304	181752	981752	250	50	0,19
ЗР-300x50-1,0-Н304	181735	981735	300	50	0,22
ЗР-350x50-1,0-Н304	181753	981753	350	50	0,26
ЗР-400x50-1,0-Н304	181745	981745	400	50	0,30
ЗР-450x50-1,0-Н304	181754	981754	450	50	0,34
ЗР-500x50-1,0-Н304	181755	981755	500	50	0,37
ЗР-550x50-1,0-Н304	181751	981751	550	50	0,41
ЗР-600x50-1,0-Н304	181765	981765	600	50	0,44
Борт 80					
ЗР-50x80-1,0-Н304	181785	981785	50	80	0,09
ЗР-100x80-1,0-Н304	181718	981718	100	80	0,14
ЗР-150x80-1,0-Н304	181708	981708	150	80	0,19
ЗР-200x80-1,0-Н304	181728	981728	200	80	0,23
ЗР-250x80-1,0-Н304	181782	981782	250	80	0,28
ЗР-300x80-1,0-Н304	181738	981738	300	80	0,33
ЗР-350x80-1,0-Н304	181783	981783	350	80	0,38
ЗР-400x80-1,0-Н304	181748	981748	400	80	0,42
ЗР-450x80-1,0-Н304	181784	981784	450	80	0,48
ЗР-500x80-1,0-Н304	181758	981758	500	80	0,52
ЗР-600x80-1,0-Н304	181768	981768	600	80	0,61

Артикул в исп. 	Код 	Код 	Ширина (В), мм	Высота (Н), мм	Масса, кг/шт
Борт 100					
ЗР-50x100-1,0-Н304	181703	981703	50	100	0,12
ЗР-100x100-1,0-Н304	181711	981711	100	100	0,18
ЗР-150x100-1,0-Н304	181710	981710	150	100	0,23
ЗР-200x100-1,0-Н304	181721	981721	200	100	0,29
ЗР-250x100-1,0-Н304	181712	981712	250	100	0,35
ЗР-300x100-1,0-Н304	181731	981731	300	100	0,40
ЗР-350x100-1,0-Н304	181713	981713	350	100	0,45
ЗР-400x100-1,0-Н304	181741	981741	400	100	0,51
ЗР-450x100-1,0-Н304	181714	981714	450	100	0,57
ЗР-500x100-1,0-Н304	181701	981701	500	100	0,62
ЗР-600x100-1,0-Н304	181761	981761	600	100	0,73



ЗР предназначена для блокировки конечных отрезков кабельных трасс. Наличие заглушки ЗР и крышки КЛЗТ повышает IP защиту трассы до IP2X для перфорированных и до IP4X для неперфорированных лотков. ЗР также используется в качестве упрощенной редукции при переходе с одной ширины лотка на другую. В этом случае монтажные лепестки следует Z-образно отогнуть параллельно бортам 2-х соединяемых лотков. Для надежной фиксации ЗР рекомендуем использовать винты М6х12 и гайки М6 с буртиком.



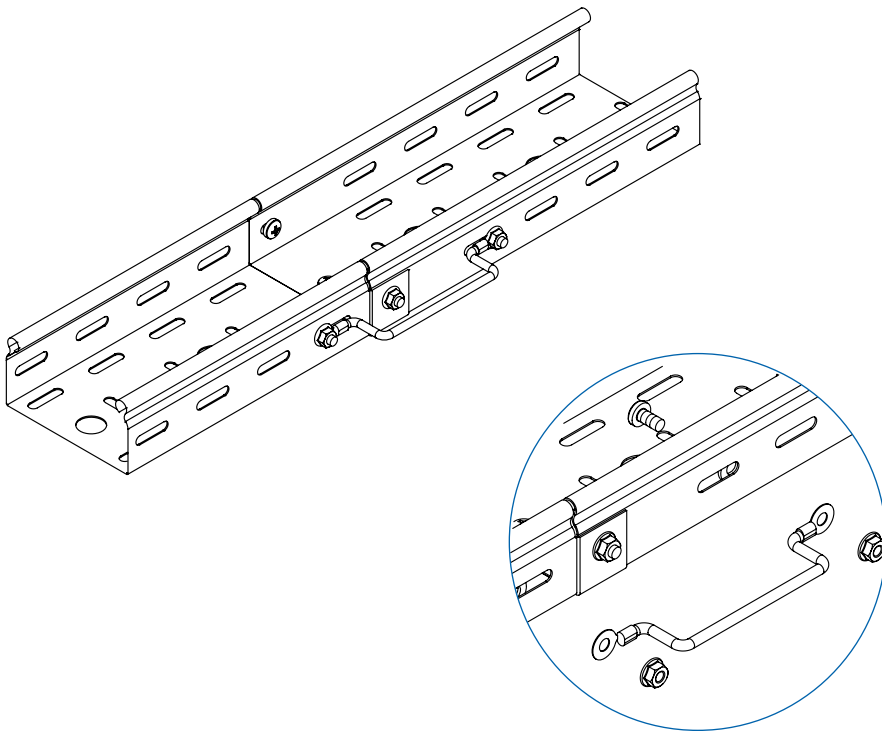
Заземляющий проводник универсальный ЗПУ



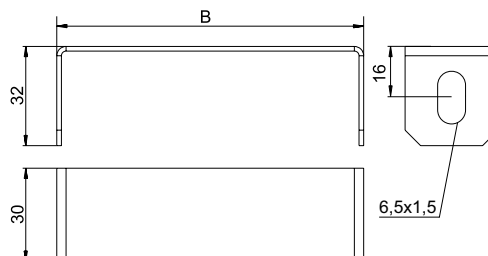
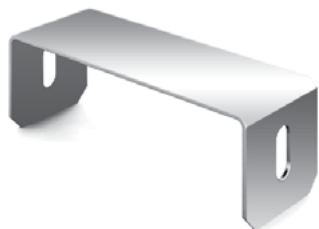
Артикул	Код для заказа	Масса, кг/шт
ЗПУ 6x200	060062	0,03
ЗПУ 10x200	060102	0,03



ЗПУ предназначен для организации единого контура заземления кабеленесущей трассы. Заземляющий проводник крепится к лоткам и аксессуарам с помощью винтов М6х10 и гаек М6 с буртиком. При установке рекомендуем располагать проводник и фиксирующую гайку снаружи лотков и аксессуаров.



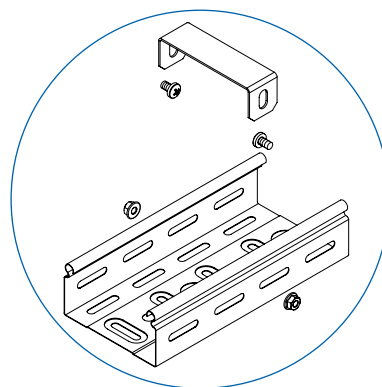
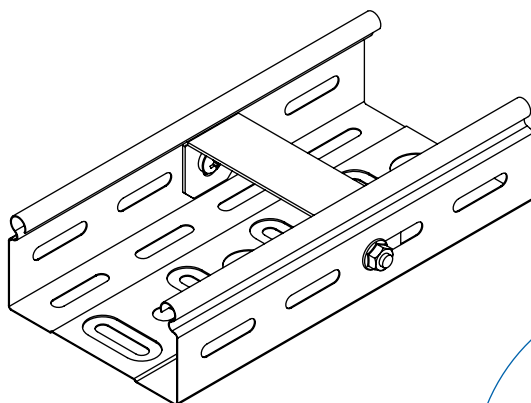
Скоба внутренняя СВ для поддержки кабеля



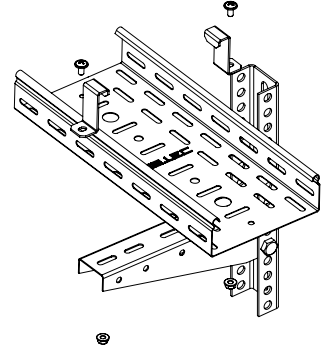
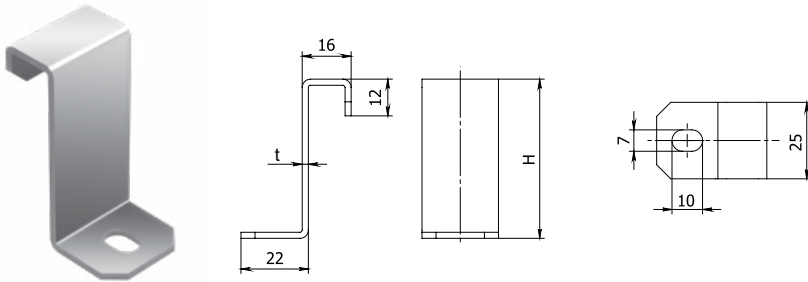
Артикул в исп. 304	Код 304	Код 316	Ширина (В), мм	Масса, кг/шт
СВ-100-1,5-Н304	140211	940211	100	0,05
СВ-200-2,0-Н304	140221	940221	200	0,11
СВ-300-2,0-Н304	140231	940231	300	0,16
СВ-400-2,0-Н304	140241	940241	400	0,21
СВ-500-2,0-Н304	140251	940251	500	0,26
СВ-600-2,0-Н304	140261	940261	600	0,31



Скоба СВ фиксирует кабель при вертикальной прокладке трассы, предотвращает касание кабеля и крышки лотка. СВ используется как дополнительное ребро жесткости при прокладке трассы на неровных поверхностях. Рекомендуем размещать СВ через каждые 500 мм. Скоба устанавливается внутрь лотка, фиксируется винтами М6х12 и гайками М6 с буртиком.



Прижим для крепления лотка (без крышки) к консоли ПКЛ

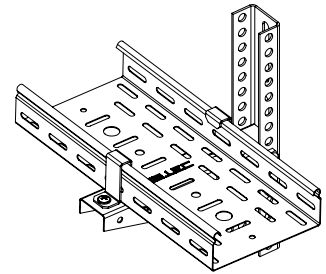


Возможно изготовление под заказ прижима для крепления лотка:
борт 65 мм от 100 штук.

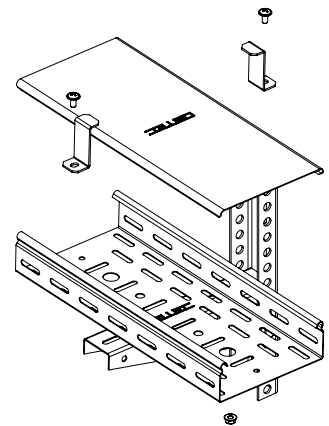
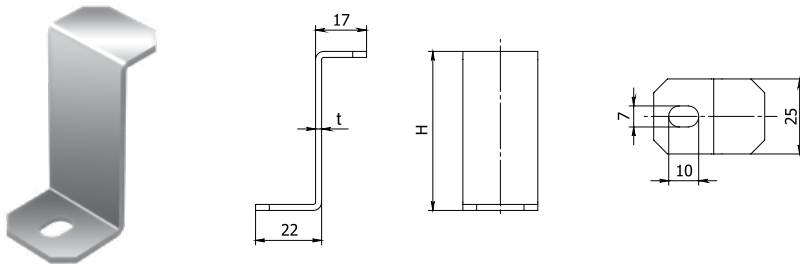
Артикул в исп.	304	304	316	Толщина металла (t), мм	Высота (H), мм	Масса, кг/шт
ПКЛ-50-2,0-Н304		141305	941305	2,0	53	0,04
ПКЛ-80-2,0-Н304		141308	941308	2,0	83	0,05
ПКЛ-100-2,0-Н304		141307	941307	2,0	103	0,06



Прижим для крепления лотка (без крышки) ПКЛ предназначен для фиксации кабельных лотков и кабельных лестниц на опорных конструкциях.



Прижим для крепления лотка (с крышкой) к консоли ПКЛК

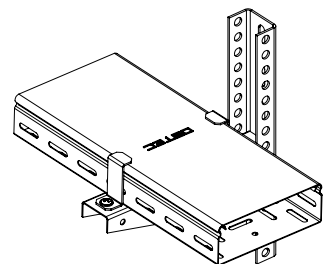


Возможно изготовление под заказ прижима для крепления лотка:
борт 65 мм от 100 штук.

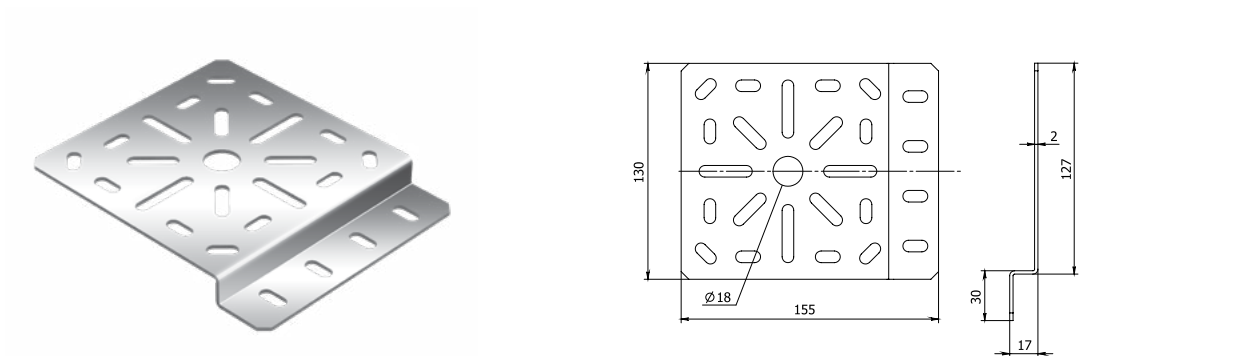
Артикул в исп.	304	304	316	Толщина металла (t), мм	Высота (H), мм	Масса, кг/шт
ПКЛК-50-2,0-Н304		141315	941315	2,0	53	0,03
ПКЛК-80-2,0-Н304		141318	941318	2,0	83	0,04
ПКЛК-100-2,0-Н304		141311	941311	2,0	103	0,05



Прижим для крепления лотка (с крышкой) ПКЛК предназначен для фиксации кабельных лотков и кабельных лестниц с крышкой на опорных конструкциях.



Монтажная плата МП



Артикул в исп. **304**

Код **304**

Масса, кг/шт

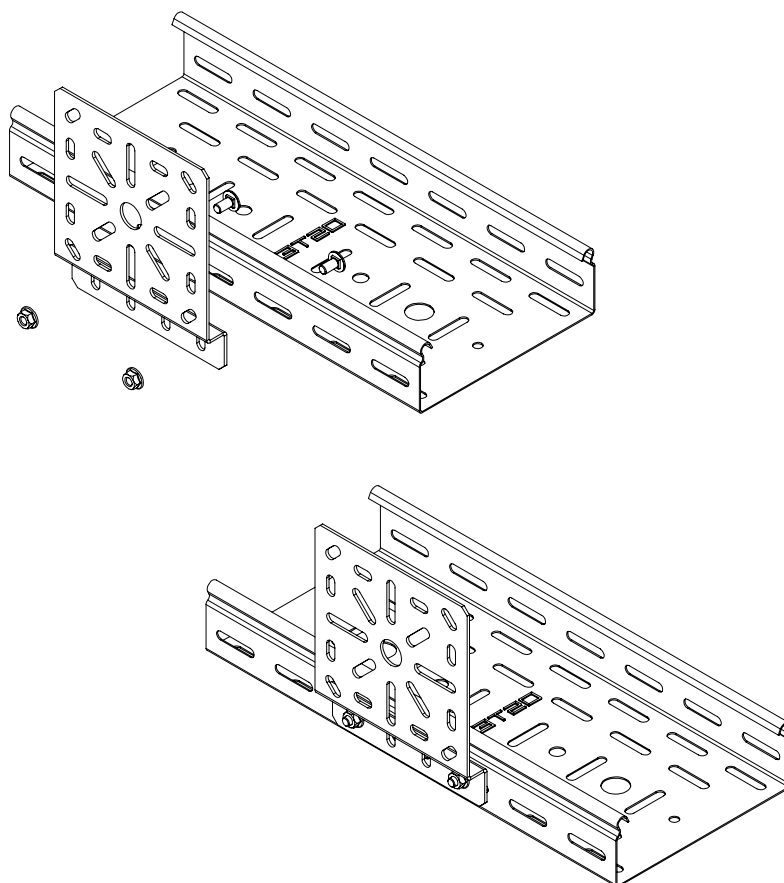
МП-130x130-2,0-Н304

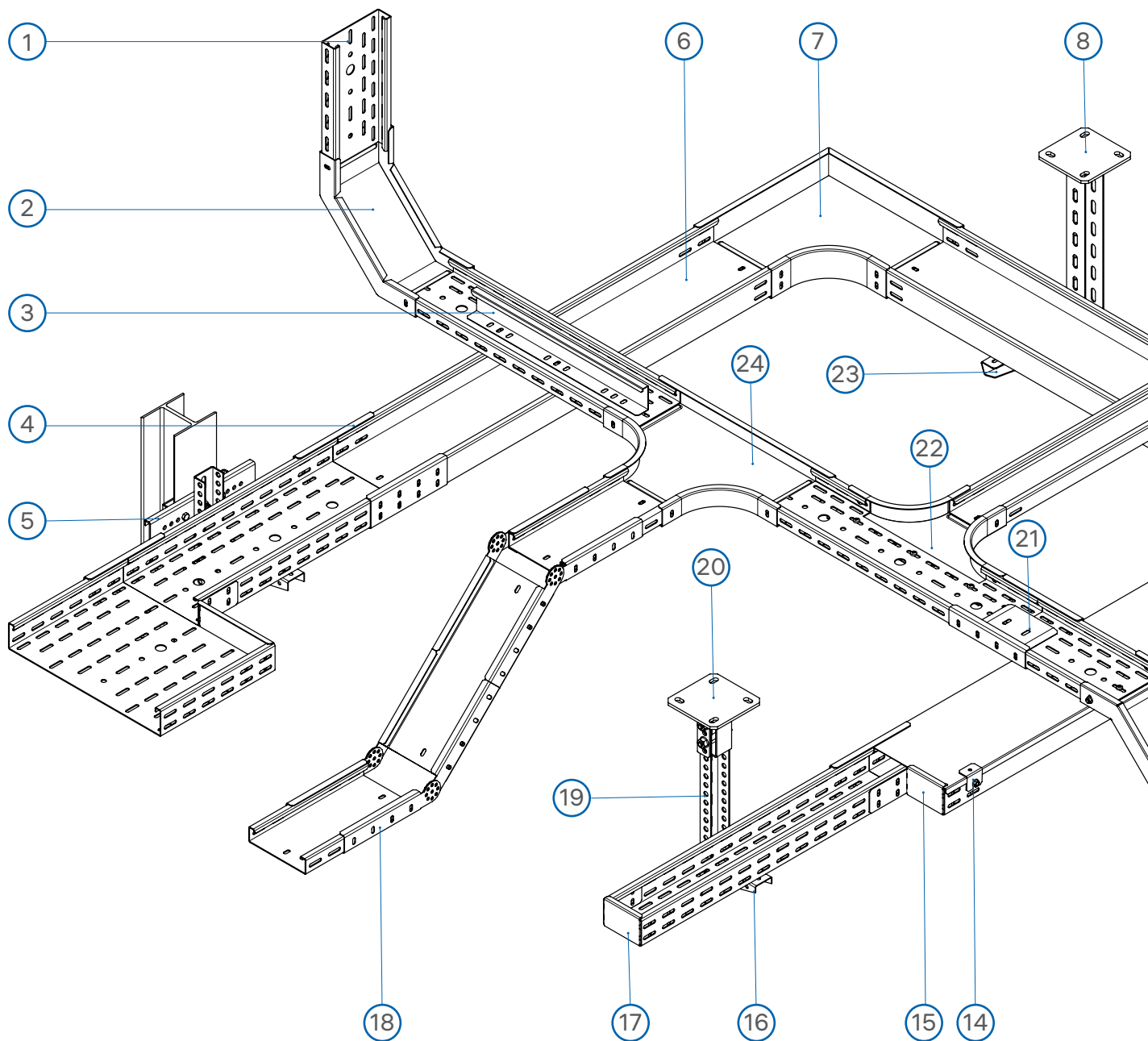
153302

0,29

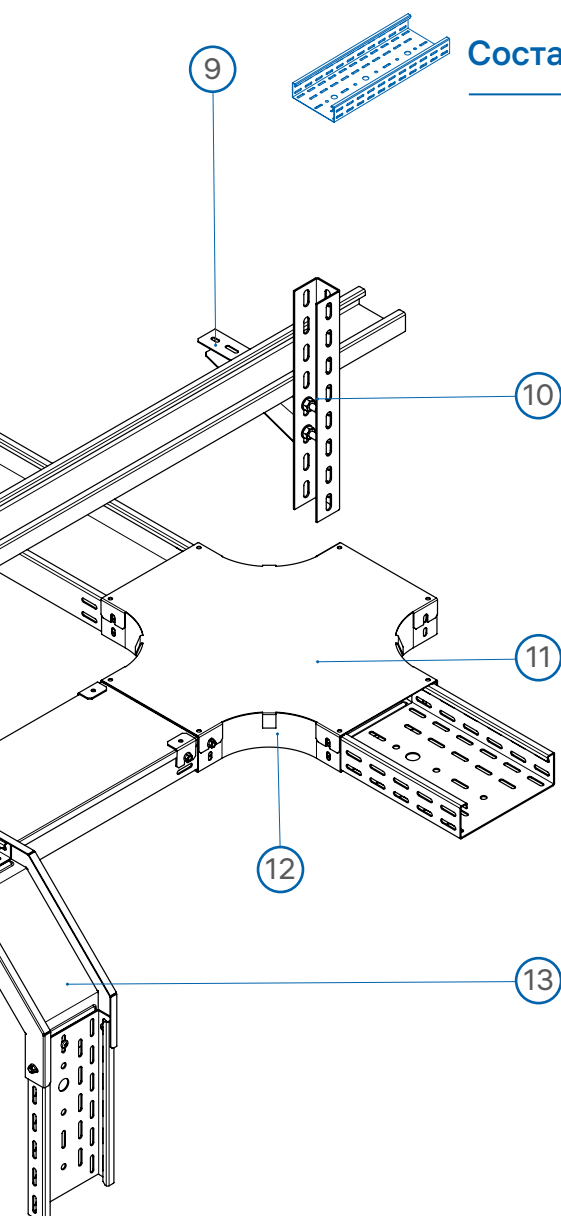


Монтажная плата МП предназначена для размещения распределительных коробок. Для фиксации МП на бортах кабельных лотков и кабельных лестниц используйте винты М6х12 и гайки М6 с буртиком.





1. Промышленный лоток перфорированный серии ПЛКП _____	109	13. Угловой соединитель внешний УСВП90 _____	129
2. Угловой соединитель внутренний УСВП90 _____	127	14. Держатель крышки ДК _____	148
3. Перегородка ПЛП _____	133	15. Заглушка-редукция ЗРП _____	134
4. Соединитель боковой СБП _____	131	16. Консоль подвеса КПНЗ _____	200
5. Крепление к двутавру КДВ _____	204	17. Заглушка-редукция ЗРП _____	134
6. Промышленный лоток неперфорированный ПЛКН _____	108	18. Соединитель шарнирный СШП _____	132
7. Угол горизонтальный УГП90 _____	119	19. Стойка потолочного подвеса СПТЗ _____	202
8. Стойка потолочная сварная СПС5 _____	207	20. Потолочное крепление ПКОЗ _____	209
9. Кронштейн настенный КНПЛ5 _____	201	21. Протектор ПРП _____	133
10. Стойка потолочного подвеса СПТ5 _____	203	22. Ответвитель горизонтальный ОПЛК _____	123
11. Крышка к разветвителю крестообразному горизонтальному КХРП _____	126	23. Консоль подвеса КПН5 _____	201
12. Разветвитель крестообразный горизонтальный ХРП _____	125	24. Т-отвод горизонтальный ТП _____	121



Состав системы промышленных лотков серий ПЛКН, ПЛКП

Лотки серии ПЛК разработаны для применения в промышленном строительстве. Отличаются повышенной несущей способностью, стойкостью к ветровым и снеговым нагрузкам. Для этой области применения система ПЛК имеет расширенный ряд типоразмеров с высотами борта 35 / 60 / 85 / 110 мм, с толщиной стали 2,0 мм и шириной от 100 до 600 мм, длина – 3 000 мм. Фасонные секции системы ПЛК изготовлены из стали 1,2 мм и 1,5 мм. Крепление крышек к лотку выполняется с помощью прижима ДК, а крышки фасонных секций дополнительно фиксируются отгибными лепестками. Лотки ПЛК имеют новую форму замка Г-образного сечения. Лотки ПЛК изготавливаются из оцинкованной стали по методу Сендзимира, нержавеющей стали, в исполнении «горячий цинк» и могут быть окрашены порошковой краской в цвета RAL.



Нагрузка (кг/м): до 475



Длина лотка (мм): 3 000



Высота лотка (мм): 35 / 60 / 85 / 110



Ширина лотка (мм): 100 / 150 / 200 / 300 / 400 / 500 / 600



Толщина металла (мм): 2,0



Полезная площадь сечения (см²): 33 – 627

Полезное сечение системы ПЛКН, ПЛКП (см²)

	↑ ↓				
	35	60	85	110	
← →	100	33	57	81	-
	150	50	86	121	157
	200	67	114	162	209
	300	100	171	242	314
	400	-	228	323	418
	500	-	285	404	523
	600	-	342	485	627

Типы покрытий и материалов

304 Нержавеющая сталь Н304

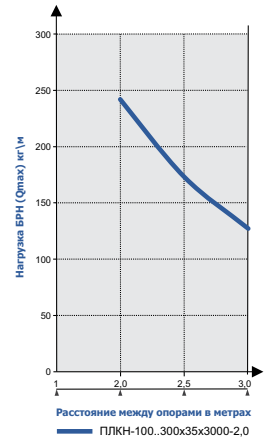
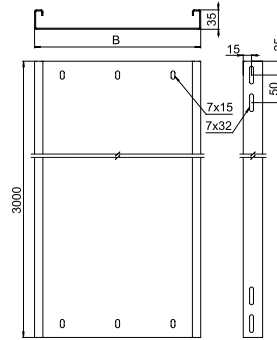
316 Нержавеющая сталь Н316

СЦ Цинкование по методу Сендзимира

ГЦ Горячее цинкование

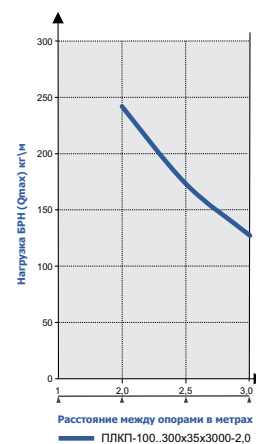
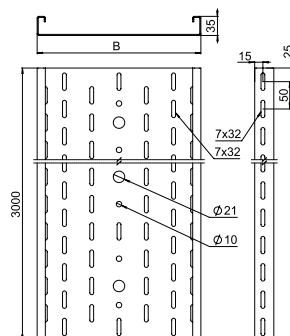
О Порошковая покраска

Промышленный лоток неперфорированный серии ПЛКН, борт 35



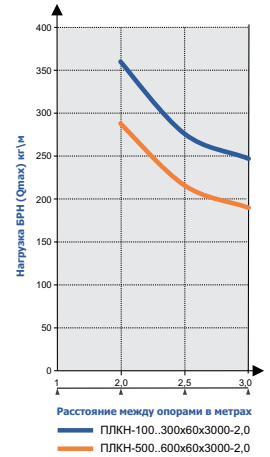
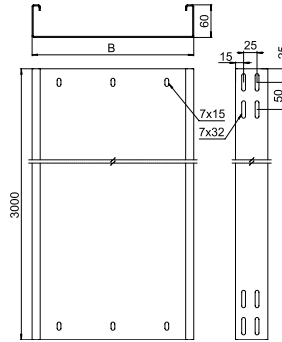
Артикул в исп. 304	Код 304	Код 316	Ширина лотка (В), мм	Толщина металла, мм	Полезное сечение, см ²	Нагрузка БРН (Qmax) (кг/м) при расстоянии между опорами			Масса, кг/м
						2 м	2,5 м	3 м	
ПЛКН-100x35x3000-2,0-Н304	112130	912130	100	2,0	33	242	173	127	3,30
ПЛКН-150x35x3000-2,0-Н304	112030	912030	150	2,0	50	242	173	127	4,10
ПЛКН-200x35x3000-2,0-Н304	112230	912230	200	2,0	67	242	173	127	4,90
ПЛКН-300x35x3000-2,0-Н304	112330	912330	300	2,0	100	242	173	127	6,50

Промышленный лоток перфорированный серии ПЛКП, борт 35



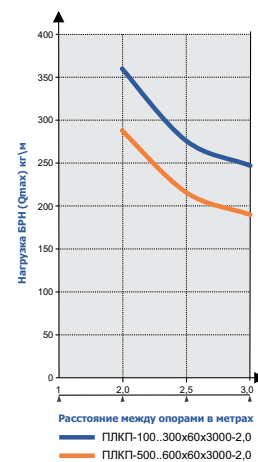
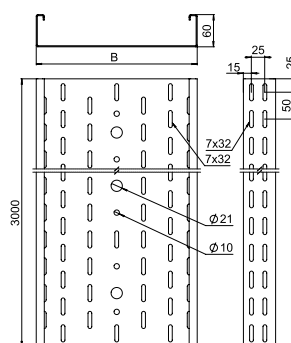
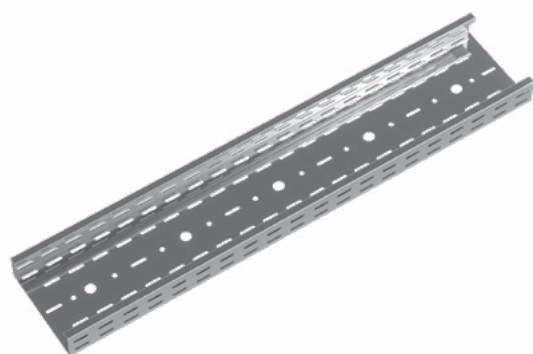
Артикул в исп. ³⁰⁴	Код ³⁰⁴	Код ³¹⁶	Ширина лотка (В), мм	Толщина металла, мм	Полезное сечение, см ²	Нагрузка БРН (Qmax) (кг/м) при расстоянии между опорами			Масса, кг/м
						2 м	2,5 м	3 м	
ПЛКП-100x35x3000-2,0-Н304	111130	911130	100	2,0	33	242	173	127	3,00
ПЛКП-150x35x3000-2,0-Н304	111030	911030	150	2,0	50	242	173	127	3,70
ПЛКП-200x35x3000-2,0-Н304	111230	911230	200	2,0	67	242	173	127	4,50
ПЛКП-300x35x3000-2,0-Н304	111330	911330	300	2,0	100	242	173	127	5,90

Промышленный лоток неперфорированный серии ПЛКН, борт 60



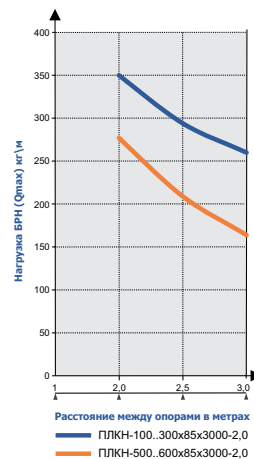
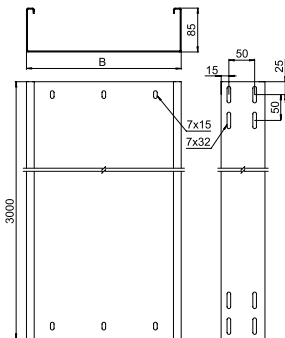
Артикул в исп. 304	Код 304	Код 316	Ширина лотка (В), мм	Толщина металла, мм	Полезное сечение, см ²	Нагрузка БРН (Qmax) (кг/м) при расстоянии между опорами			Масса, кг/м
						2 м	2,5 м	3 м	
ПЛКН-100x60x3000-2,0-Н304	112160	912160	100	2,0	57	360	276	247	4,10
ПЛКН-150x60x3000-2,0-Н304	112060	912060	150	2,0	86	360	276	247	4,90
ПЛКН-200x60x3000-2,0-Н304	112260	912260	200	2,0	114	360	276	247	5,70
ПЛКН-300x60x3000-2,0-Н304	112360	912360	300	2,0	171	360	276	247	7,20
ПЛКН-400x60x3000-2,0-Н304	112460	912460	400	2,0	228	360	276	247	8,80
ПЛКН-500x60x3000-2,0-Н304	112560	912560	500	2,0	285	288	216	190	10,30
ПЛКН-600x60x3000-2,0-Н304	112660	912660	600	2,0	342	288	216	190	12,00

Промышленный лоток перфорированный серии ПЛКП, борт 60



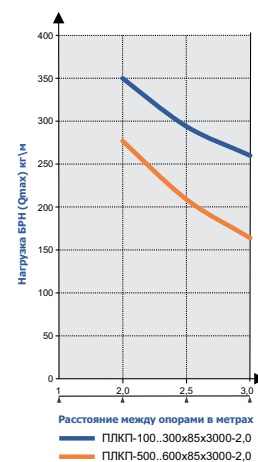
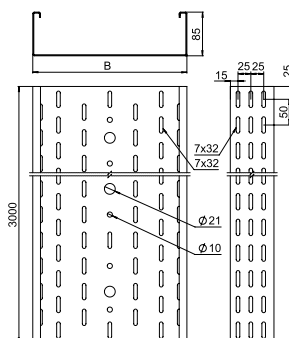
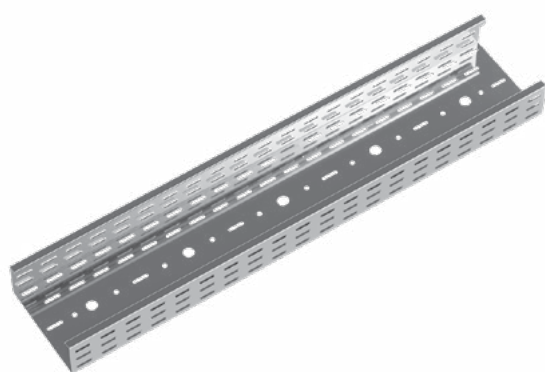
Артикул в исп.	Код	Код	Ширина лотка (В), мм	Толщина металла, мм	Полезное сечение, см ²	Нагрузка БРН (Qmax) (кг/м) при расстоянии между опорами			Масса, кг/м
						2 м	2,5 м	3 м	
ПЛКП-100x60x3000-2,0-Н304	111160	911160	100	2,0	57	360	276	247	3,70
ПЛКП-150x60x3000-2,0-Н304	111060	911060	150	2,0	86	360	276	247	4,30
ПЛКП-200x60x3000-2,0-Н304	111260	911260	200	2,0	114	360	276	247	5,10
ПЛКП-300x60x3000-2,0-Н304	111360	911360	300	2,0	171	360	276	247	6,50
ПЛКП-400x60x3000-2,0-Н304	111460	911460	400	2,0	228	360	276	247	8,00
ПЛКП-500x60x3000-2,0-Н304	111560	911560	500	2,0	285	288	216	190	9,50
ПЛКП-600x60x3000-2,0-Н304	111660	911660	600	2,0	342	288	216	190	11,00

Промышленный лоток неперфорированный серии ПЛКН, борт 85



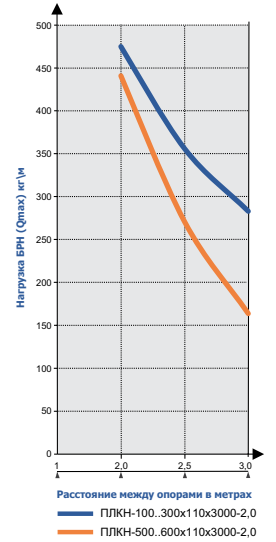
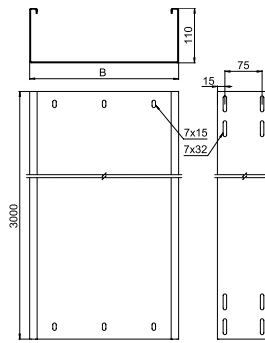
Артикул в исп. 304	Код 304	Код 316	Ширина лотка (В), мм	Толщина металла, мм	Полезное сечение, см ²	Нагрузка БРН (Qmax) (кг/м) при расстоянии между опорами			Масса, кг/м
						2 м	2,5 м	3 м	
ПЛКН-100x85x3000-2,0-Н304	112180	912180	100	2,0	81	350	294	260	4,90
ПЛКН-150x85x3000-2,0-Н304	112080	912080	150	2,0	121	350	294	260	5,70
ПЛКН-200x85x3000-2,0-Н304	112280	912280	200	2,0	162	350	294	260	6,50
ПЛКН-300x85x3000-2,0-Н304	112380	912380	300	2,0	242	350	294	260	8,00
ПЛКН-400x85x3000-2,0-Н304	112480	912480	400	2,0	323	350	294	260	9,70
ПЛКН-500x85x3000-2,0-Н304	112580	912580	500	2,0	404	277	209	164	11,30
ПЛКН-600x85x3000-2,0-Н304	112680	912680	600	2,0	485	277	209	164	12,70

Промышленный лоток перфорированный серии ПЛКП, борт 85



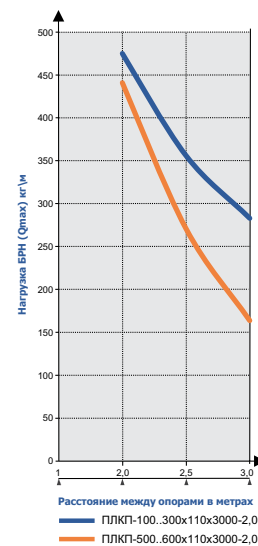
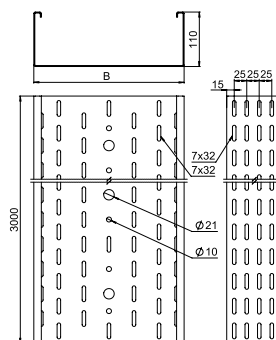
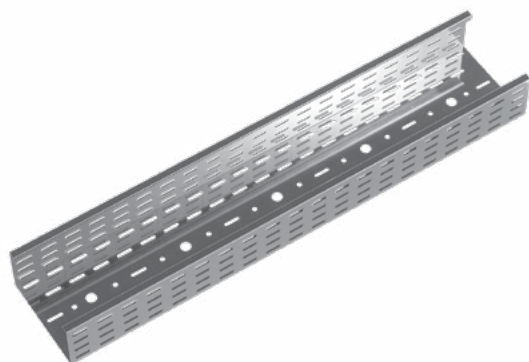
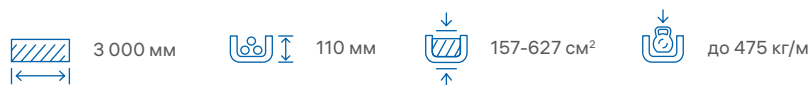
Артикул в исп.	Код	Код	Ширина лотка (В), мм	Толщина металла, мм	Полезное сечение, см ²	Нагрузка БРН (Q _{max}) (кг/м) при расстоянии между опорами			Масса, кг/м
						2 м	2,5 м	3 м	
ПЛКП-100x85x3000-2,0-Н304	111180	911180	100	2,0	81	350	294	260	4,30
ПЛКП-150x85x3000-2,0-Н304	111080	911080	150	2,0	121	350	294	260	5,00
ПЛКП-200x85x3000-2,0-Н304	111280	911280	200	2,0	162	350	294	260	5,80
ПЛКП-300x85x3000-2,0-Н304	111380	911380	300	2,0	242	350	294	260	7,20
ПЛКП-400x85x3000-2,0-Н304	111480	911480	400	2,0	323	350	294	260	8,70
ПЛКП-500x85x3000-2,0-Н304	111580	911580	500	2,0	404	277	209	164	10,00
ПЛКП-600x85x3000-2,0-Н304	111680	911680	600	2,0	485	277	209	164	11,70

Промышленный лоток неперфорированный серии ПЛКН, борт 110

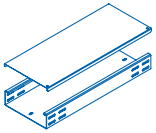


Артикул в исп. 304	Код 304	Код 316	Ширина лотка (В), мм	Толщина металла, мм	Полезное сечение, см ²	Нагрузка БРН (Qmax) (кг/м) при расстоянии между опорами			Масса, кг/м
						2 м	2,5 м	3 м	
ПЛКН-150x110x3000-2,0-Н304	112010	912010	150	2,0	157	475	356	283	6,50
ПЛКН-200x110x3000-2,0-Н304	112210	912210	200	2,0	209	475	356	283	7,30
ПЛКН-300x110x3000-2,0-Н304	112310	912310	300	2,0	314	475	356	283	8,80
ПЛКН-400x110x3000-2,0-Н304	112410	912410	400	2,0	418	475	356	283	10,30
ПЛКН-500x110x3000-2,0-Н304	112510	912510	500	2,0	523	441	271	164	12,00
ПЛКН-600x110x3000-2,0-Н304	112610	912610	600	2,0	627	441	271	164	13,70

Промышленный лоток перфорированный серии ПЛКП, борт 110



Артикул в исп. ³⁰⁴	Код ³⁰⁴	Код ³¹⁶	Ширина лотка (В), мм	Толщина металла, мм	Полезное сечение, см ²	Нагрузка БРН (Qmax) (кг/м) при расстоянии между опорами			Масса, кг/м
						2 м	2,5 м	3 м	
ПЛКП-150x110x3000-2,0-Н304	111010	911010	150	2,0	157	475	356	283	5,60
ПЛКП-200x110x3000-2,0-Н304	111210	911210	200	2,0	209	475	356	283	6,40
ПЛКП-300x110x3000-2,0-Н304	111310	911310	300	2,0	314	475	356	283	7,80
ПЛКП-400x110x3000-2,0-Н304	111410	911410	400	2,0	418	475	356	283	9,30
ПЛКП-500x110x3000-2,0-Н304	111510	911510	500	2,0	523	441	271	164	10,70
ПЛКП-600x110x3000-2,0-Н304	111610	911610	600	2,0	627	441	271	164	12,30

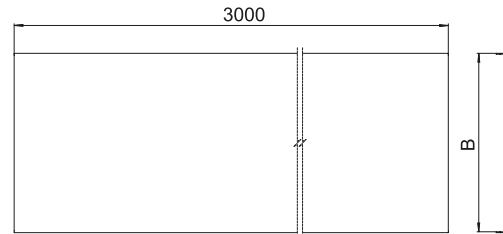


АКСЕССУАРЫ ДЛЯ СИСТЕМЫ ПРОМЫШЛЕННЫХ ЛОТКОВ СЕРИЙ ПЛКН, ПЛКП

Крышка лотка КПЛК



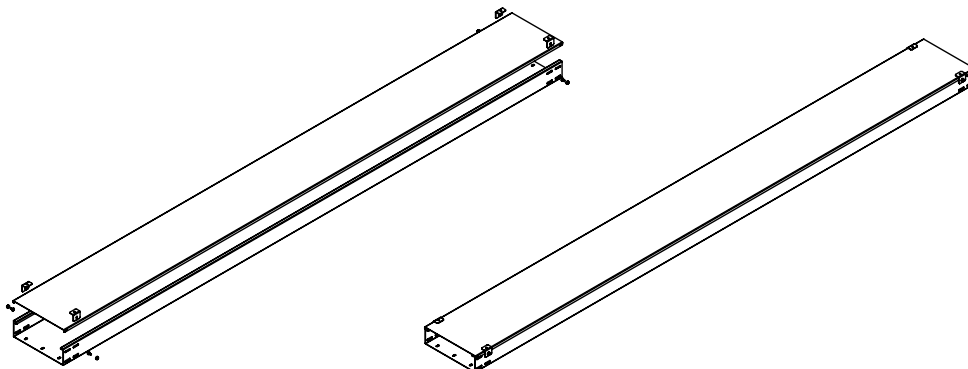
3 000 мм



Артикул в исп. 304	Код 304	Код 316	Ширина крышки (В), мм	Толщина металла, мм	Масса, кг/м
КПЛК-100х3000-1,0-Н304	124017	924017	106	1,0	1,03
КПЛК-150х3000-1,0-Н304	124007	924007	156	1,0	1,43
КПЛК-200х3000-1,0-Н304	124027	924027	206	1,0	1,80
КПЛК-300х3000-1,0-Н304	124037	924037	306	1,0	2,63
КПЛК-400х3000-1,0-Н304	124047	924047	406	1,0	3,40
КПЛК-500х3000-1,0-Н304	124057	924057	506	1,0	4,20
КПЛК-600х3000-1,0-Н304	124067	924067	606	1,0	5,00
КПЛК-100х3000-1,2-Н304	124018	924018	106	1,2	1,23
КПЛК-150х3000-1,2-Н304	124008	924008	156	1,2	1,70
КПЛК-200х3000-1,2-Н304	124028	924028	206	1,2	2,17
КПЛК-300х3000-1,2-Н304	124038	924038	306	1,2	3,13
КПЛК-400х3000-1,2-Н304	124048	924048	406	1,2	4,10
КПЛК-500х3000-1,2-Н304	124058	924058	506	1,2	5,03
КПЛК-600х3000-1,2-Н304	124068	924068	606	1,2	5,97
КПЛК-100х3000-1,5-Н304	124019	924019	107	1,5	1,53
КПЛК-150х3000-1,5-Н304	124009	924009	157	1,5	2,13
КПЛК-200х3000-1,5-Н304	124029	924029	207	1,5	2,77
КПЛК-300х3000-1,5-Н304	124039	924039	307	1,5	3,93
КПЛК-400х3000-1,5-Н304	124049	924049	407	1,5	5,10
КПЛК-500х3000-1,5-Н304	124059	924059	507	1,5	6,30
КПЛК-600х3000-1,5-Н304	124069	924069	607	1,5	7,47

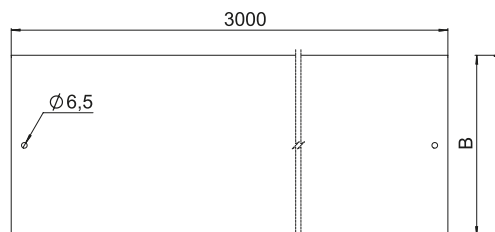


Крышки предназначены для защиты кабеля от воздействия атмосферных осадков, пыли, падения посторонних предметов и касания человека. В сочетании со съемной крышкой, неперфорированный лоток выполняет функцию кабельного короба (ПУЭ, п. 2.1.10). Крышки устанавливаются на лотки серии ПЛК. Для надежной фиксации крышки к лотку ПЛК рекомендуется использовать держатель крышки ДК, который рекомендуем монтировать в боковые присоединительные отверстия лотков используя винт с подголовником М6х12 и гайку М6.



Крышка лотка для заземления КПЛКЗ

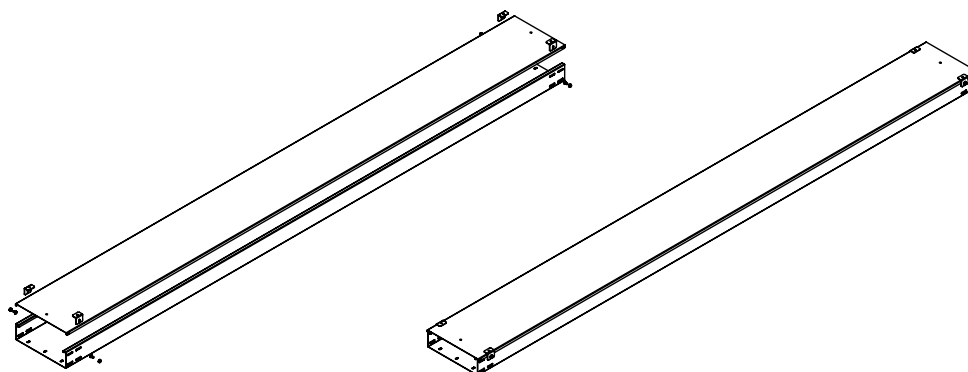
3 000 мм



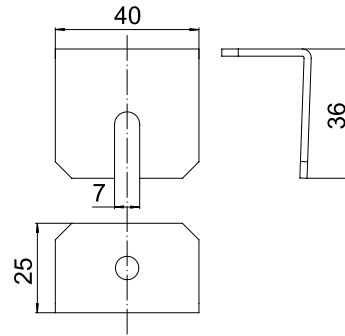
Артикул в исп. ³⁰⁴	Код ³⁰⁴	Код ³¹⁶	Ширина крышки (В), мм	Толщина металла, мм	Масса, кг/м
КПЛКЗ-100x3000-1,0-Н304	121317	921317	106	1,0	1,03
КПЛКЗ-150x3000-1,0-Н304	121307	921307	156	1,0	1,43
КПЛКЗ-200x3000-1,0-Н304	121327	921327	206	1,0	1,80
КПЛКЗ-300x3000-1,0-Н304	121337	921337	306	1,0	2,63
КПЛКЗ-400x3000-1,0-Н304	121347	921347	406	1,0	3,40
КПЛКЗ-500x3000-1,0-Н304	121357	921357	506	1,0	4,20
КПЛКЗ-600x3000-1,0-Н304	121367	921367	606	1,0	5,00
КПЛКЗ-100x3000-1,2-Н304	121318	921318	106	1,2	1,23
КПЛКЗ-150x3000-1,2-Н304	121308	921308	156	1,2	1,70
КПЛКЗ-200x3000-1,2-Н304	121328	921328	206	1,2	2,17
КПЛКЗ-300x3000-1,2-Н304	121338	921338	306	1,2	3,13
КПЛКЗ-400x3000-1,2-Н304	121348	921348	406	1,2	4,10
КПЛКЗ-500x3000-1,2-Н304	121358	921358	506	1,2	5,03
КПЛКЗ-600x3000-1,2-Н304	121368	921368	606	1,2	5,97
КПЛКЗ-100x3000-1,5-Н304	121319	921319	107	1,5	1,53
КПЛКЗ-150x3000-1,5-Н304	121309	921309	157	1,5	2,13
КПЛКЗ-200x3000-1,5-Н304	121329	921329	207	1,5	2,77
КПЛКЗ-300x3000-1,5-Н304	121339	921339	307	1,5	3,93
КПЛКЗ-400x3000-1,5-Н304	121349	921349	407	1,5	5,10
КПЛКЗ-500x3000-1,5-Н304	121359	921359	507	1,5	6,30
КПЛКЗ-600x3000-1,5-Н304	121369	921369	607	1,5	7,47



Крышки КПЛКЗ имеют отверстие для заземляющего проводника ЗПУ. Заземляющий проводник крепится к крышке с помощью винтов и гаек М6. В сочетании со съемной крышкой, неперфорированный лоток выполняет функцию кабельного короба (ПУЭ, п. 2.1.10). Крышки устанавливаются на лотки серии ПЛК. Для надежной фиксации крышки к лотку ПЛК рекомендуется использовать держатель крышки ДК, который рекомендуем монтировать в боковые присоединительные отверстия лотков используя винт с подголовником М6х12 и гайку М6.



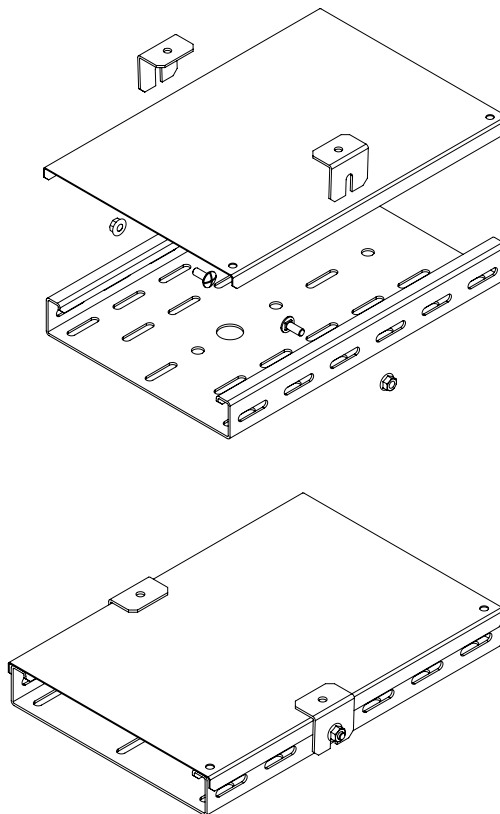
Держатель крышки лотка ДК

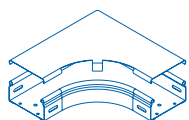


Артикул в исп. 304	Код 304	Код 316	Масса, кг/компл
ДК-35-60-85-110-2,0-Н304	143681	943681	0,04



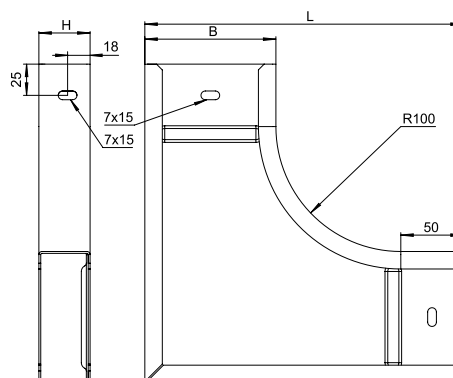
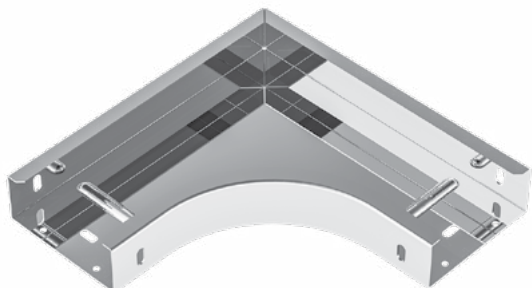
Держатель крышки ДК предназначен для фиксации крышек лотков серии ПЛК. Обеспечивает надежное крепление крышки при максимальных ветровых нагрузках. Держатель крышки монтируются в места соединения лотков при помощи винта М6х12 с квадратным подголовником и гайки М6 с буртиком (входят в комплект).





УГЛЫ 90 ГРАДУСОВ И КРЫШКИ К НИМ

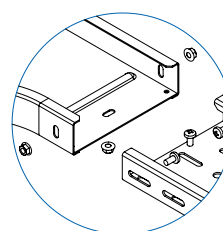
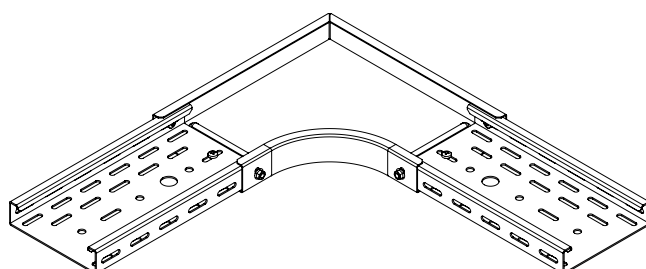
Угол горизонтальный УГП90



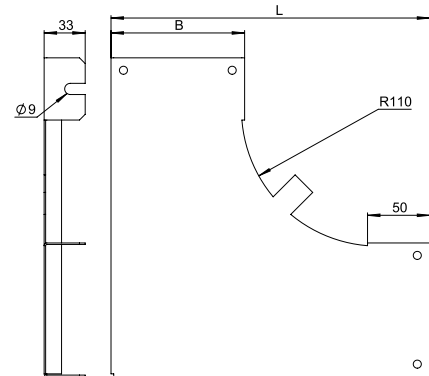
Артикул в исп. 304	Код 304	Код 316	Ширина (B), мм	Длина (L), мм	Высота (H), мм	Масса, кг/шт
Борт 35						
УГП90-100x35-1,5-R100-H304	185313	985313	105	255	41	1,11
УГП90-150x35-1,5-R100-H304	185303	985303	155	305	41	1,52
УГП90-200x35-1,5-R100-H304	185323	985323	205	355	41	1,99
УГП90-300x35-1,5-R100-H304	185333	985333	305	455	41	3,10
Борт 60						
УГП90-100x60-1,5-R100-H304	185316	985316	105	255	66	1,33
УГП90-150x60-1,5-R100-H304	185306	985306	155	305	66	1,75
УГП90-200x60-1,5-R100-H304	185326	985326	205	355	66	2,25
УГП90-300x60-1,5-R100-H304	185336	985336	305	455	66	3,40
УГП90-400x60-1,5-R100-H304	185346	985346	405	555	66	4,80
УГП90-500x60-1,5-R100-H304	185356	985356	505	655	66	6,40
УГП90-600x60-1,5-R100-H304	185366	985366	605	755	66	8,50
Борт 85						
УГП90-100x85-1,5-R100-H304	185318	985318	105	255	91	1,56
УГП90-150x85-1,5-R100-H304	185308	985308	155	305	91	2,02
УГП90-200x85-1,5-R100-H304	185328	985328	205	355	91	2,56
УГП90-300x85-1,5-R100-H304	185338	985338	305	455	91	3,80
УГП90-400x85-1,5-R100-H304	185348	985348	405	555	91	5,20
УГП90-500x85-1,5-R100-H304	185358	985358	505	655	91	6,90
УГП90-600x85-1,5-R100-H304	185368	985368	605	755	91	9,00
Борт 110						
УГП90-150x110-1,5-R100-H304	185300	985300	155	305	116	2,27
УГП90-200x110-1,5-R100-H304	185320	985320	205	355	116	2,83
УГП90-300x110-1,5-R100-H304	185330	985330	305	455	116	4,10
УГП90-400x110-1,5-R100-H304	185340	985340	405	555	116	5,60
УГП90-500x110-1,5-R100-H304	185350	985350	505	655	116	7,40
УГП90-600x110-1,5-R100-H304	185360	985360	605	755	116	9,50



Угол горизонтальный УГП90 предназначен для создания плавного поворота кабельной трассы с лотками ПЛК в горизонтальной плоскости. Лоток вставляется внутрь угла и фиксируется винтами с подголовником М6х12 и гайками М6 с буртиком. Производитель предупреждает о необходимости установки минимум одной дополнительной опоры, расположенной в центре тяжести данной фасонной секции. Крышка КУГП90 поставляется отдельно.



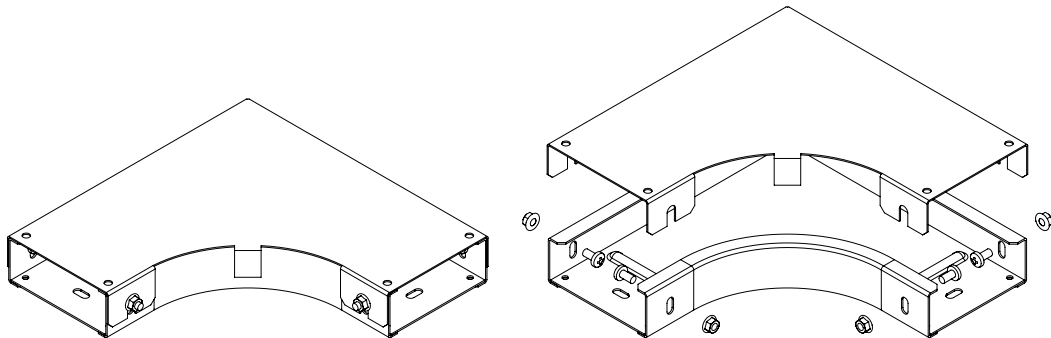
Крышка к углу горизонтальному КУГП90

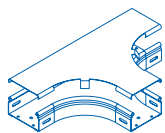


Артикул в исп. 304	Код 304	Код 316	Ширина (B), мм	Длина (L), мм	Масса, кг/шт
КУГП90-100-1,2-R100-H304	120819	920819	107	256	0,53
КУГП90-150-1,2-R100-H304	120809	920809	157	306	0,82
КУГП90-200-1,2-R100-H304	120829	920829	207	356	1,14
КУГП90-300-1,2-R100-H304	120839	920839	307	456	1,93
КУГП90-400-1,2-R100-H304	120849	920849	407	556	2,92
КУГП90-500-1,2-R100-H304	120859	920859	507	656	4,10
КУГП90-600-1,2-R100-H304	120869	920869	607	756	5,40



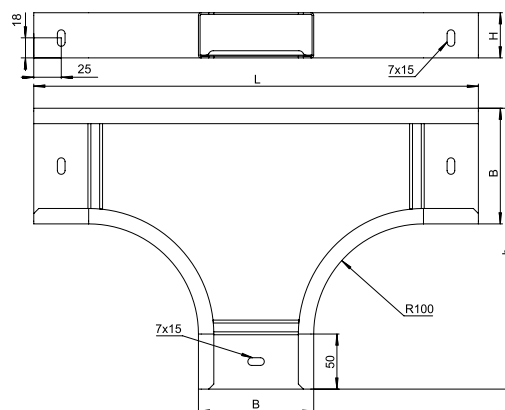
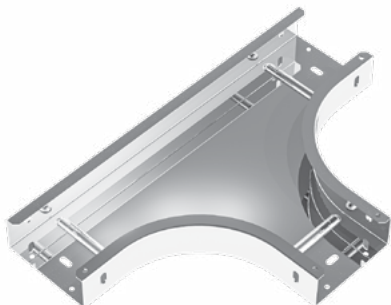
Крышки КУГП90 предназначены для защиты кабеля от воздействия атмосферных осадков, пыли, падения посторонних предметов и касания человека. На радиусной части крышки выполнены отгибные лепестки, предназначенные для дополнительной фиксации от горизонтального сдвига. В местах крепления крышки и угла используются винты с подголовником М6х12 и гайки М6 с буртиком.





T-ОТВОДЫ И КРЫШКИ К НИМ

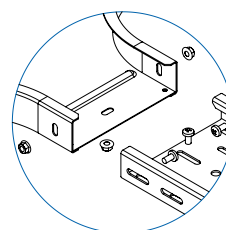
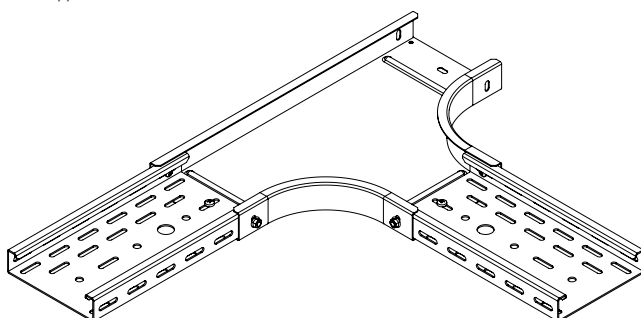
T-отвод горизонтальный ТП



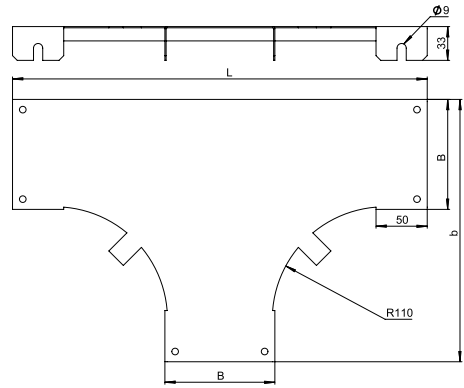
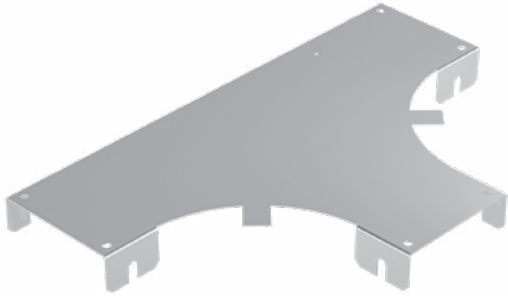
Артикул в исп. 304	Код 304	Код 316	Ширина (B), мм	Длина (L), мм	Ширина (b), мм	Высота (H), мм	Масса, кг/шт
Борт 35							
ТП-100x35-1,5-R100-H304	185413	985413	105	405	255	41	1,43
ТП-150x35-1,5-R100-H304	185403	985403	155	455	305	41	1,89
ТП-200x35-1,5-R100-H304	185423	985423	205	505	355	41	2,41
ТП-300x35-1,5-R100-H304	185433	985433	305	605	455	41	3,60
Борт 60							
ТП-100x60-1,5-R100-H304	185416	985416	105	405	255	66	1,69
ТП-150x60-1,5-R100-H304	185406	985406	155	455	305	66	2,15
ТП-200x60-1,5-R100-H304	185426	985426	205	505	355	66	2,69
ТП-300x60-1,5-R100-H304	185436	985436	305	605	455	66	3,90
ТП-400x60-1,5-R100-H304	185446	985446	405	705	555	66	5,80
ТП-500x60-1,5-R100-H304	185456	985456	505	805	655	66	7,10
ТП-600x60-1,5-R100-H304	185466	985466	605	905	755	66	9,20
Борт 85							
ТП-100x85-1,5-R100-H304	185418	985418	105	405	255	91	1,97
ТП-150x85-1,5-R100-H304	185408	985408	155	455	305	91	2,46
ТП-200x85-1,5-R100-H304	185428	985428	205	505	355	91	3,00
ТП-300x85-1,5-R100-H304	185438	985438	305	605	455	91	4,30
ТП-400x85-1,5-R100-H304	185448	985448	405	705	555	91	5,80
ТП-500x85-1,5-R100-H304	185458	985458	505	805	655	91	7,60
ТП-600x85-1,5-R100-H304	185468	985468	605	905	755	91	9,60
Борт 110							
ТП-150x110-1,5-R100-H304	185400	985400	155	455	305	116	2,75
ТП-200x110-1,5-R100-H304	185420	985420	205	505	355	116	3,30
ТП-300x110-1,5-R100-H304	185430	985430	305	605	455	116	4,60
ТП-400x110-1,5-R100-H304	185440	985440	405	705	555	116	6,10
ТП-500x110-1,5-R100-H304	185450	985450	505	805	655	116	8,00
ТП-600x110-1,5-R100-H304	185460	985460	605	905	755	116	10,00



T-отвод горизонтальный ТП предназначен для создания плавного поворота кабельной трассы с лотками ПЛК в горизонтальной плоскости. Лоток вставляется внутрь отвода и фиксируется винтами с подголовником М6х12 и гайками М6 с буртиком. Производитель предупреждает о необходимости установки минимум одной дополнительной опоры, расположенной в центре тяжести данной фасонной секции. Крышка КТП поставляется отдельно.



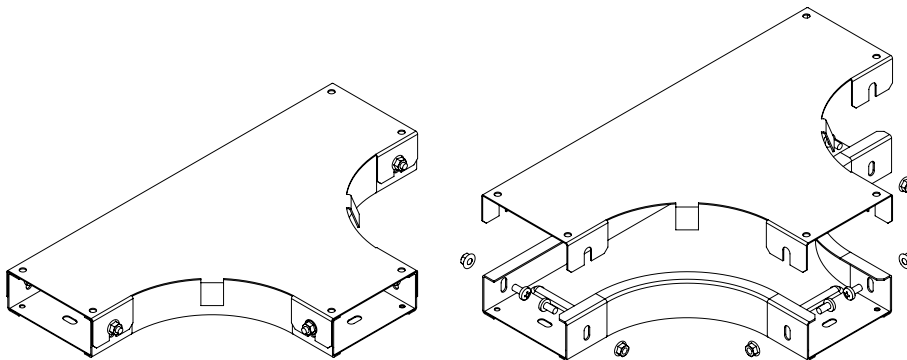
Крышка к Т-отводу горизонтальному КТП



Артикул в исп. 304	Код 304	Код 316	Ширина (B), мм	Длина (L), мм	Ширина (b), мм	Масса, кг/шт
КТП-100-1,2-R100-Н304	122412	922412	107	405	256	0,72
КТП-150-1,2-R100-Н304	122402	922402	157	455	306	1,07
КТП-200-1,2-R100-Н304	122422	922422	207	505	356	1,46
КТП-300-1,2-R100-Н304	122432	922432	307	605	456	2,38
КТП-400-1,2-R100-Н304	122442	922442	407	705	556	3,50
КТП-500-1,2-R100-Н304	122452	922452	507	805	656	4,80
КТП-600-1,2-R100-Н304	122462	922462	607	905	756	6,20



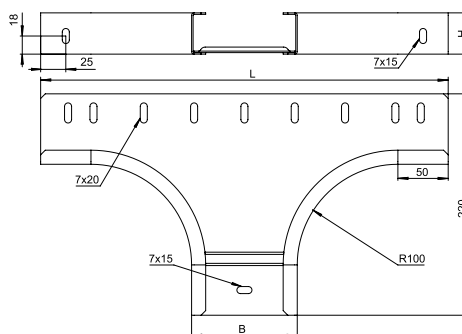
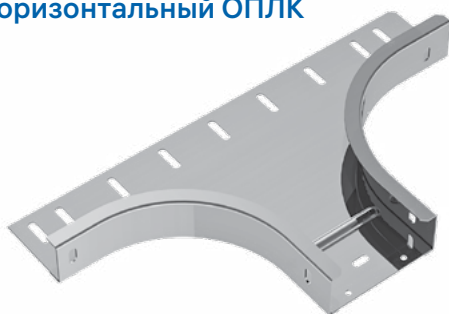
Крышки КТП предназначены для защиты кабеля от воздействия атмосферных осадков, пыли, падения посторонних предметов и касания человека. На радиусной части крышки выполнены отгибные лепестки, предназначенные для дополнительной фиксации от горизонтального сдвига. В местах крепления крышки и отвода используются винты с подголовником М6х12 и гайки М6 с буртиком.





ОТВЕТВИТЕЛИ ГОРИЗОНТАЛЬНЫЕ И КРЫШКИ К НИМ

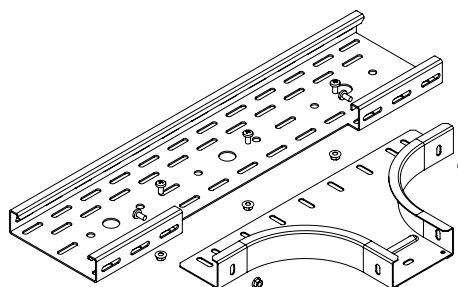
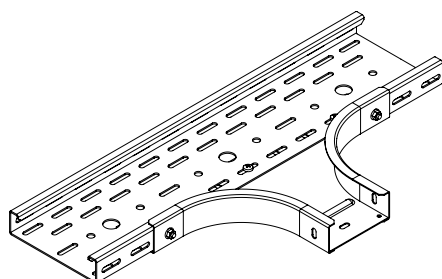
Ответвитель горизонтальный ОПЛК



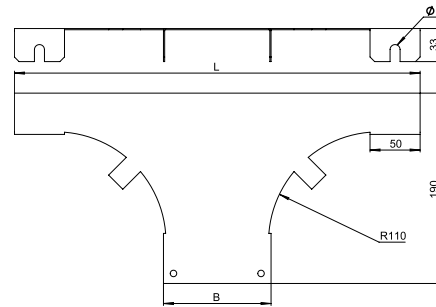
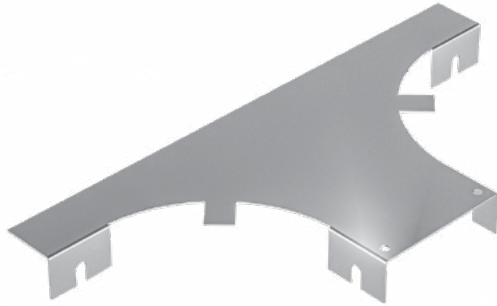
Артикул в исп. 304	Код 304	Код 316	Ширина (B), мм	Длина (L), мм	Высота (H), мм	Масса, кг/шт
Борт 35						
ОПЛК-100x35-1,5-R100-H304	180113	980113	105	405	41	0,94
ОПЛК-150x35-1,5-R100-H304	180103	980103	155	455	41	1,07
ОПЛК-200x35-1,5-R100-H304	180123	980123	205	505	41	1,20
ОПЛК-300x35-1,5-R100-H304	180133	980133	305	605	41	1,46
Борт 60						
ОПЛК-100x60-1,5-R100-H304	180116	980116	105	405	66	1,09
ОПЛК-150x60-1,5-R100-H304	180106	980106	155	455	66	1,22
ОПЛК-200x60-1,5-R100-H304	180126	980126	205	505	66	1,34
ОПЛК-300x60-1,5-R100-H304	180136	980136	305	605	66	1,60
ОПЛК-400x60-1,5-R100-H304	180146	980146	405	705	66	1,85
ОПЛК-500x60-1,5-R100-H304	180156	980156	505	805	66	2,10
ОПЛК-600x60-1,5-R100-H304	180166	980166	605	905	66	2,38
Борт 85						
ОПЛК-100x85-1,5-R100-H304	180118	980118	105	405	91	1,24
ОПЛК-150x85-1,5-R100-H304	180108	980108	155	455	91	1,37
ОПЛК-200x85-1,5-R100-H304	180178	980178	205	505	91	1,48
ОПЛК-300x85-1,5-R100-H304	180138	980138	305	605	91	1,74
ОПЛК-400x85-1,5-R100-H304	180148	980148	405	705	91	1,99
ОПЛК-500x85-1,5-R100-H304	180158	980158	505	805	91	2,24
ОПЛК-600x85-1,5-R100-H304	180168	980168	605	905	91	2,54
Борт 110						
ОПЛК-150x110-1,5-R100-H304	180101	980101	155	455	116	1,53
ОПЛК-200x110-1,5-R100-H304	180121	980121	205	505	116	1,64
ОПЛК-300x110-1,5-R100-H304	180131	980131	305	605	116	1,90
ОПЛК-400x110-1,5-R100-H304	180141	980141	405	705	116	2,15
ОПЛК-500x110-1,5-R100-H304	180151	980151	505	805	116	2,40
ОПЛК-600x110-1,5-R100-H304	180161	980161	605	905	116	2,70



Ответвитель ОПЛК предназначен для организации плавных горизонтальных отводов трассы, а также может использоваться для соединения горизонтальных и вертикальных кабельных трасс. Для установки ОПЛК необходимо демонтировать фрагмент трассы глубиной 15–25 мм и длиной (L=100) мм. Для фиксации ОПЛК используют винты с подголовником М6х12 и гайки М6 с буртиком. Производитель предупреждает о необходимости установки минимум одной дополнительной опоры, расположенной в центре тяжести данной фасонной секции. Крышка КОПЛК поставляется отдельно.



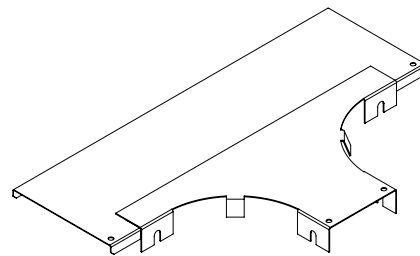
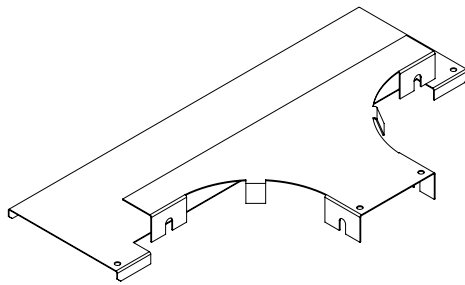
Крышка к ответвителю горизонтальному КОПЛК

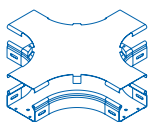


Артикул в исп. 304	Код 304	Код 316	Ширина (B), мм	Длина (L), мм	Масса, кг/шт
КОПЛК-100-1,2-R100-Н304	121817	921817	107	405	0,41
КОПЛК-150-1,2-R100-Н304	121807	921807	157	455	0,50
КОПЛК-200-1,2-R100-Н304	121827	921827	207	505	0,59
КОПЛК-300-1,2-R100-Н304	121837	921837	307	605	0,78
КОПЛК-400-1,2-R100-Н304	121847	921847	407	705	0,96
КОПЛК-500-1,2-R100-Н304	121857	921857	507	805	1,13
КОПЛК-600-1,2-R100-Н304	121867	921867	607	905	1,31



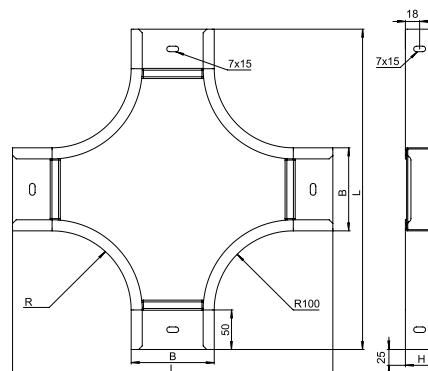
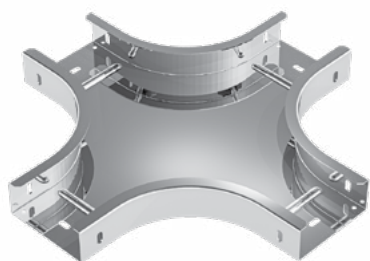
Крышки КОПЛК предназначены для защиты кабеля от воздействия атмосферных осадков, пыли, падения посторонних предметов и касания человека. Для установки КОПЛК необходимо вырезать фрагмент крышки трассы длиной (L-100) мм. На радиусной части крышки выполнены отгибные лепестки, предназначенные для дополнительной фиксации от горизонтального сдвига. В местах крепления крышки и ответвителя используются винты с подголовником М6х12 и гайки М6 с буртиком.





РАЗВЕТВИТЕЛИ КРЕСТООБРАЗНЫЕ ГОРИЗОНТАЛЬНЫЕ И КРЫШКИ К НИМ

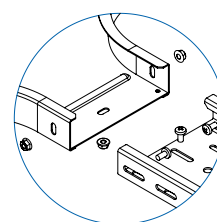
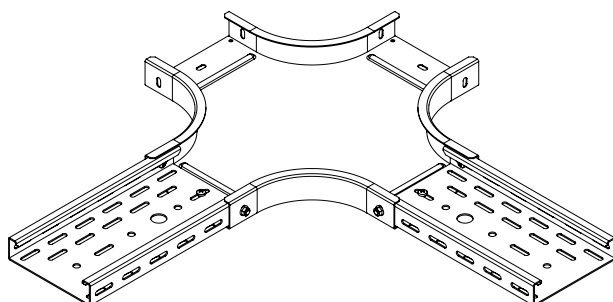
Разветвитель крестообразный горизонтальный ХРП



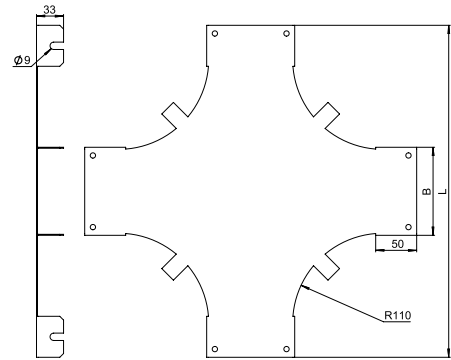
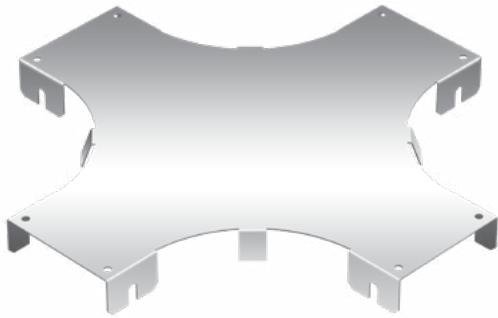
Артикул в исп. 304	Код 304	Код 316	Ширина (B), мм	Длина (L), мм	Высота (H), мм	Масса, кг/шт
Борт 35						
ХРП-100x35-1,5-R100-Н304	185513	985513	105	405	41	1,76
ХРП-150x35-1,5-R100-Н304	185503	985503	155	455	41	2,27
ХРП-200x35-1,5-R100-Н304	185523	985523	205	505	41	2,80
ХРП-300x35-1,5-R100-Н304	185533	985533	305	605	41	4,20
Борт 60						
ХРП-100x60-1,5-R100-Н304	185516	985516	105	405	66	2,05
ХРП-150x60-1,5-R100-Н304	185506	985506	155	455	66	2,57
ХРП-200x60-1,5-R100-Н304	185526	985526	205	505	66	3,10
ХРП-300x60-1,5-R100-Н304	185536	985536	305	605	66	4,50
ХРП-400x60-1,5-R100-Н304	185546	985546	405	705	66	6,00
ХРП-500x60-1,5-R100-Н304	185556	985556	505	805	66	7,90
ХРП-600x60-1,5-R100-Н304	185566	985566	605	905	66	9,90
Борт 85						
ХРП-100x85-1,5-R100-Н304	185518	985518	105	405	91	2,35
ХРП-150x85-1,5-R100-Н304	185508	985508	155	455	91	2,88
ХРП-200x85-1,5-R100-Н304	185528	985528	205	505	91	3,40
ХРП-300x85-1,5-R100-Н304	185538	985538	305	605	91	4,80
ХРП-400x85-1,5-R100-Н304	185548	985548	405	705	91	6,30
ХРП-500x85-1,5-R100-Н304	185558	985558	505	805	91	8,20
ХРП-600x85-1,5-R100-Н304	185568	985568	605	905	91	10,20
Борт 110						
ХРП-150x110-1,5-R100-Н304	185500	985500	155	455	116	3,20
ХРП-200x110-1,5-R100-Н304	185520	985520	205	505	116	3,70
ХРП-300x110-1,5-R100-Н304	185530	985530	305	605	116	5,10
ХРП-400x110-1,5-R100-Н304	185540	985540	405	705	116	6,60
ХРП-500x110-1,5-R100-Н304	185550	985550	505	805	116	8,50
ХРП-600x110-1,5-R100-Н304	185560	985560	605	905	116	10,60



Разветвитель ХРП предназначен для создания плавного поворота кабельной трассы с лотками ПЛК в горизонтальной плоскости. Лоток вставляется внутрь разветвителя и фиксируется винтами с подголовником М6х12 и гайками М6 с буртиком. Производитель предупреждает о необходимости установки минимум одной дополнительной опоры, расположенной в центре тяжести данной фасонной секции. Крышка КХРП поставляется отдельно.



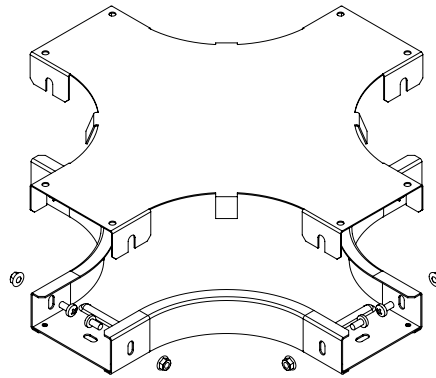
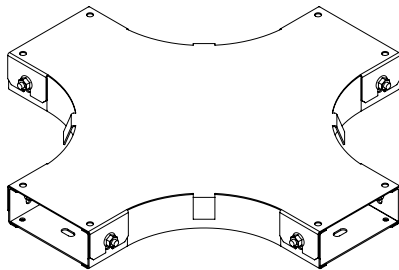
Крышка к разветвителю крестообразному горизонтальному КХРП

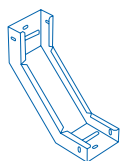


Артикул в исп. 304	Код 304	Код 316	Ширина (B), мм	Длина (L), мм	Масса, кг/шт
КХРП-100-1,2-R100-H304	122413	922413	107	405	0,92
КХРП-150-1,2-R100-H304	122403	922403	157	455	1,33
КХРП-200-1,2-R100-H304	122423	922423	207	505	1,78
КХРП-300-1,2-R100-H304	122433	922433	307	605	2,83
КХРП-400-1,2-R100-H304	122443	922443	407	705	4,00
КХРП-500-1,2-R100-H304	122453	922453	507	805	5,50
КХРП-600-1,2-R100-H304	122463	922463	607	905	7,10



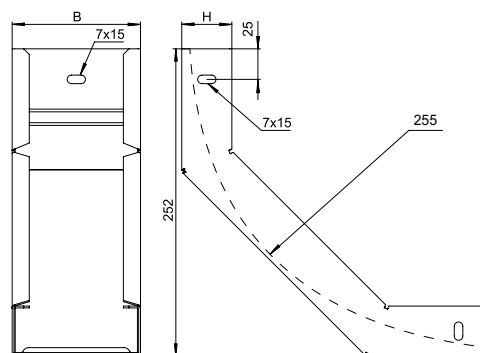
Крышки КХРП предназначены для защиты кабеля от воздействия атмосферных осадков, пыли, падения посторонних предметов и касания человека. На радиусной части крышки выполнены отгибные лепестки, предназначенные для дополнительной фиксации от горизонтального сдвига. В местах крепления крышки и разветвителя используются винты с подголовником М6х12 и гайки М6 с буртиком.





УГЛОВЫЕ СОЕДИНИТЕЛИ ВНУТРЕННИЕ И КРЫШКИ К НИМ

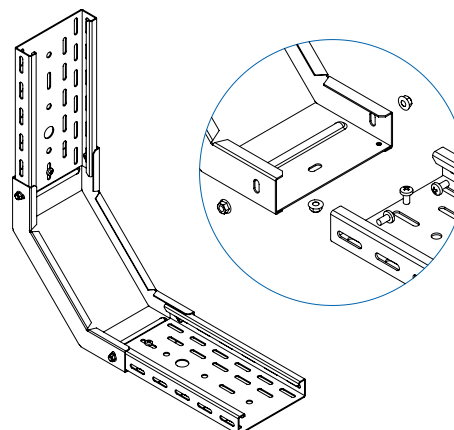
Угловой соединитель внутренний УСВНП90



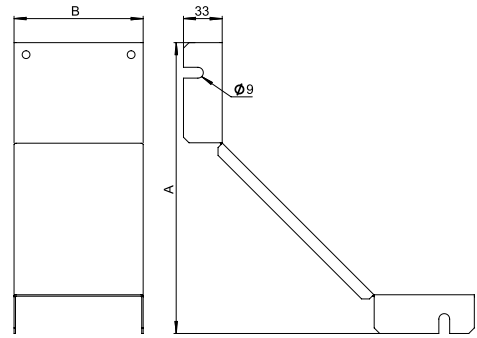
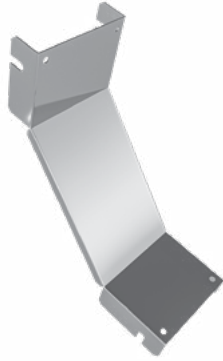
Артикул в исп. 304	Код 304	Код 916	Ширина (B), мм	Высота (H), мм	Масса, кг/шт
Борт 35					
УСВНП90-100x35-1,5-Н304	185213	985213	105	41	1,07
УСВНП90-150x35-1,5-Н304	185203	985203	155	41	1,32
УСВНП90-200x35-1,5-Н304	185223	985223	205	41	1,56
УСВНП90-300x35-1,5-Н304	185233	985233	305	41	2,06
Борт 60					
УСВНП90-100x60-1,5-Н304	185216	985216	105	66	1,24
УСВНП90-150x60-1,5-Н304	185206	985206	155	66	1,48
УСВНП90-200x60-1,5-Н304	185226	985226	205	66	1,72
УСВНП90-300x60-1,5-Н304	185236	985236	305	66	2,23
УСВНП90-400x60-1,5-Н304	185246	985246	405	66	2,69
УСВНП90-500x60-1,5-Н304	185256	985256	505	66	3,20
УСВНП90-600x60-1,5-Н304	185266	985266	605	66	3,60
Борт 85					
УСВНП90-100x85-1,5-Н304	185218	985218	105	91	1,40
УСВНП90-150x85-1,5-Н304	185208	985208	155	91	1,64
УСВНП90-200x85-1,5-Н304	185228	985228	205	91	1,88
УСВНП90-300x85-1,5-Н304	185238	985238	305	91	2,39
УСВНП90-400x85-1,5-Н304	185248	985248	405	91	2,85
УСВНП90-500x85-1,5-Н304	185258	985258	505	91	3,30
УСВНП90-600x85-1,5-Н304	185268	985268	605	91	3,80
Борт 110					
УСВНП90-150x110-1,5-Н304	185200	985200	155	116	1,78
УСВНП90-200x110-1,5-Н304	185220	985220	205	116	2,02
УСВНП90-300x110-1,5-Н304	185230	985230	305	116	2,53
УСВНП90-400x110-1,5-Н304	185240	985240	405	116	2,99
УСВНП90-500x110-1,5-Н304	185250	985250	505	116	3,50
УСВНП90-600x110-1,5-Н304	185260	985260	605	116	3,90



Угловой соединитель внутренний УСВНП90 предназначен для создания плавного подъема кабельной трассы с лотками ПЛК в вертикальной плоскости. Лоток вставляется внутрь соединителя и фиксируется винтами с подголовником М6х12 и гайками М6 с буртиком. Крышка КУСВНП90 поставляется отдельно.



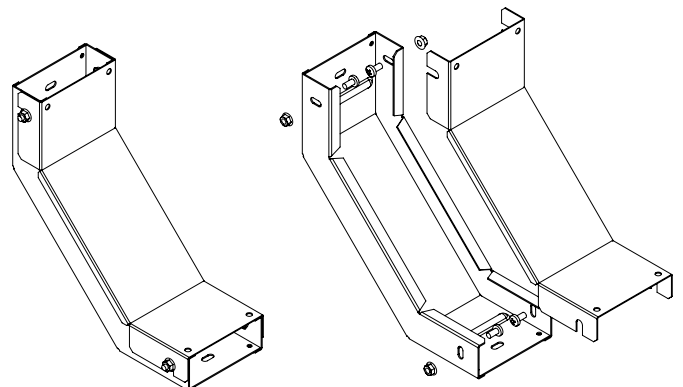
Крышка к угловому соединителю внутреннему КУСВНП90

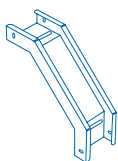


Артикул в исп. 304	Код 304	Код 316	Ширина (В), мм	Длина (А), мм	Масса, кг/шт
Борт 35					
КУСВНП90-100x35-1,2-Н304	120513	920513	107	219	0,47
КУСВНП90-150x35-1,2-Н304	120503	920503	157	219	0,63
КУСВНП90-200x35-1,2-Н304	120523	920523	207	219	0,80
КУСВНП90-300x35-1,2-Н304	120533	920533	307	219	1,13
Борт 60					
КУСВНП90-100x60-1,2-Н304	120516	920516	107	194	0,41
КУСВНП90-150x60-1,2-Н304	120506	920506	157	194	0,55
КУСВНП90-200x60-1,2-Н304	120526	920526	207	194	0,7
КУСВНП90-300x60-1,2-Н304	120536	920536	307	194	1,00
КУСВНП90-400x60-1,2-Н304	120546	920546	407	194	1,28
КУСВНП90-500x60-1,2-Н304	120556	920556	507	194	1,57
КУСВНП90-600x60-1,2-Н304	120566	920566	607	194	1,86
Борт 85					
КУСВНП90-100x85-1,2-Н304	120518	920518	107	169	0,35
КУСВНП90-150x85-1,2-Н304	120508	920508	157	169	0,48
КУСВНП90-200x85-1,2-Н304	120528	920528	207	169	0,60
КУСВНП90-300x85-1,2-Н304	120538	920538	307	169	0,86
КУСВНП90-400x85-1,2-Н304	120548	920548	407	169	1,11
КУСВНП90-500x85-1,2-Н304	120558	920558	507	169	1,35
КУСВНП90-600x85-1,2-Н304	120568	920568	607	169	1,60
Борт 110					
КУСВНП90-150x110-1,2-Н304	120500	920500	157	144	0,40
КУСВНП90-200x110-1,2-Н304	120520	920520	207	144	0,50
КУСВНП90-300x110-1,2-Н304	120530	920530	307	144	0,71
КУСВНП90-400x110-1,2-Н304	120540	920540	407	144	0,93
КУСВНП90-500x110-1,2-Н304	120550	920550	507	144	1,14
КУСВНП90-600x110-1,2-Н304	120560	920560	607	144	1,35



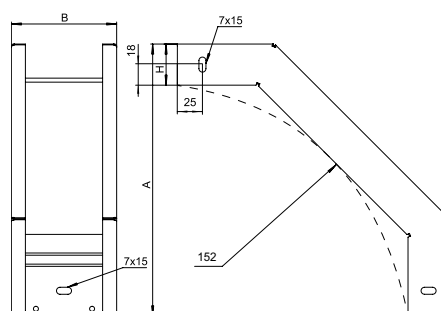
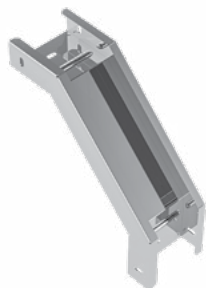
Крышки КУСВНП90 предназначены для защиты от воздействия атмосферных осадков, пыли, падения посторонних предметов и касания человека. В местах крепления крышки и соединителя используются винты с подголовником М6х12 и гайки М6 с буртиком.





УГЛОВЫЕ СОЕДИНИТЕЛИ ВНЕШНИЕ И КРЫШКИ К НИМ

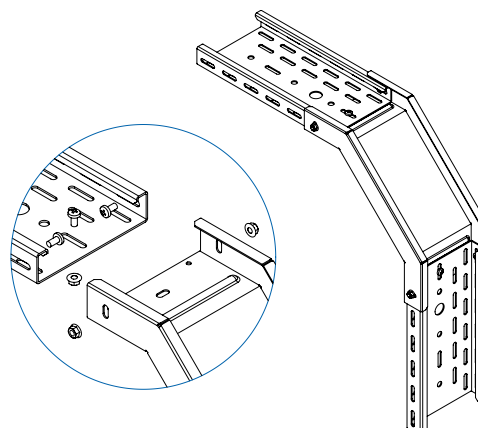
Угловой соединитель внешний УСВП90



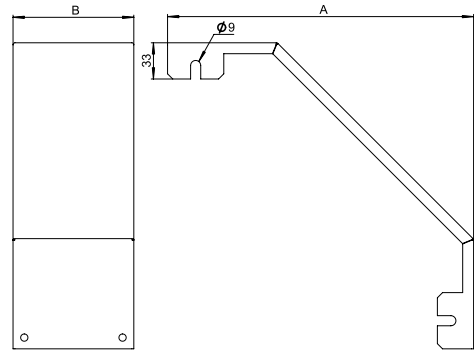
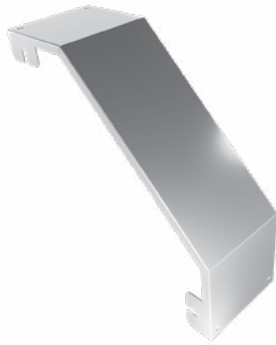
Артикул в исп. 304	Код 304	Код 916	Ширина (B), мм	Высота (H), мм	Длина (A), мм	Масса, кг/шт
Борт 35						
УСВП90-100x35-1,5-Н304	185113	985113	105	41	271	1,07
УСВП90-150x35-1,5-Н304	185103	985103	155	41	271	1,30
УСВП90-200x35-1,5-Н304	185123	985123	205	41	271	1,52
УСВП90-300x35-1,5-Н304	185133	985133	305	41	271	1,97
Борт 60						
УСВП90-100x60-1,5-Н304	185116	985116	105	66	296	1,35
УСВП90-150x60-1,5-Н304	185106	985106	155	66	296	1,58
УСВП90-200x60-1,5-Н304	185126	985126	205	66	296	1,80
УСВП90-300x60-1,5-Н304	185136	985136	305	66	296	2,25
УСВП90-400x60-1,5-Н304	185146	985146	405	66	296	2,69
УСВП90-500x60-1,5-Н304	185156	985156	505	66	296	3,10
УСВП90-600x60-1,5-Н304	185166	985166	605	66	296	3,60
Борт 85						
УСВП90-100x85-1,5-Н304	185118	985118	105	91	321	1,65
УСВП90-150x85-1,5-Н304	185108	985108	155	91	321	1,88
УСВП90-200x85-1,5-Н304	185128	985128	205	91	321	2,10
УСВП90-300x85-1,5-Н304	185138	985138	305	91	321	2,57
УСВП90-400x85-1,5-Н304	185148	985148	405	91	321	2,99
УСВП90-500x85-1,5-Н304	185158	985158	505	91	321	3,40
УСВП90-600x85-1,5-Н304	185168	985168	605	91	321	3,90
Борт 110						
УСВП90-150x110-1,5-Н304	185100	985100	155	116	346	2,22
УСВП90-200x110-1,5-Н304	185120	985120	205	116	346	2,45
УСВП90-300x110-1,5-Н304	185130	985130	305	116	346	2,90
УСВП90-400x110-1,5-Н304	185140	985140	405	116	346	3,30
УСВП90-500x110-1,5-Н304	185150	985150	505	116	346	3,80
УСВП90-600x110-1,5-Н304	185160	985160	605	116	346	4,20



Угловой соединитель внешний УСВП90 предназначен для создания плавного спуска кабельной трассы с лотками ПЛК в вертикальной плоскости. Лоток вставляется внутрь соединителя и фиксируется винтами с подголовником М6х12 и гайками М6 с буртиком. Крышка КУСВП90 поставляется отдельно.



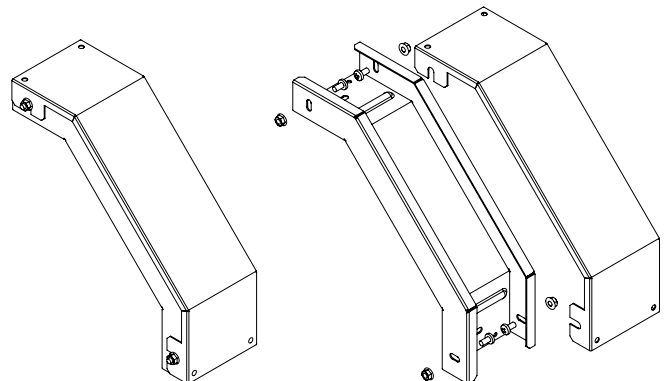
Крышка к угловому соединителю внешнему КУСВП90

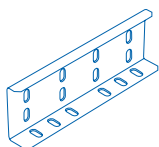


Артикул в исп. 304	Код 304	Код 316	Ширина (B), мм	Длина (A), мм	Масса, кг/шт
Борт 35					
КУСВП90-100x35-1,2-Н304	121813	921813	107	272	0,55
КУСВП90-150x35-1,2-Н304	121803	921803	157	272	0,76
КУСВП90-200x35-1,2-Н304	121823	921823	207	272	0,98
КУСВП90-300x35-1,2-Н304	121833	921833	307	272	1,39
Борт 60					
КУСВП90-100x60-1,2-Н304	121816	921816	107	297	0,60
КУСВП90-150x60-1,2-Н304	121806	921806	157	297	0,83
КУСВП90-200x60-1,2-Н304	121826	921826	207	297	1,06
КУСВП90-300x60-1,2-Н304	121836	921836	307	297	1,52
КУСВП90-400x60-1,2-Н304	121846	921846	407	297	1,97
КУСВП90-500x60-1,2-Н304	121856	921856	507	297	2,43
КУСВП90-600x60-1,2-Н304	121866	921866	607	297	2,89
Борт 85					
КУСВП90-100x85-1,2-Н304	121818	921818	107	322	0,65
КУСВП90-150x85-1,2-Н304	121808	921808	157	322	0,90
КУСВП90-200x85-1,2-Н304	121828	921828	207	322	1,15
КУСВП90-300x85-1,2-Н304	121838	921838	307	322	1,64
КУСВП90-400x85-1,2-Н304	121848	921848	407	322	2,14
КУСВП90-500x85-1,2-Н304	121858	921858	507	322	2,64
КУСВП90-600x85-1,2-Н304	121868	921868	607	322	3,10
Борт 110					
КУСВП90-150x110-1,2-Н304	121800	921800	157	347	0,97
КУСВП90-200x110-1,2-Н304	121820	921820	207	347	1,24
КУСВП90-300x110-1,2-Н304	121830	921830	307	347	1,77
КУСВП90-400x110-1,2-Н304	121840	921840	407	347	2,30
КУСВП90-500x110-1,2-Н304	121850	921850	507	347	2,84
КУСВП90-600x110-1,2-Н304	121860	921860	607	347	3,40



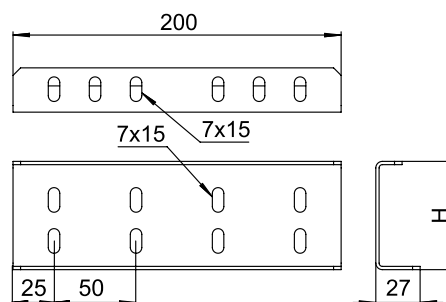
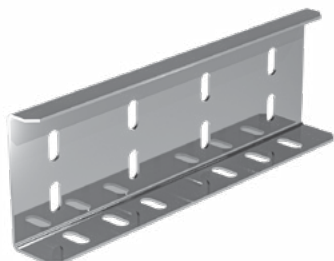
Крышки КУСВП90 предназначены для защиты кабеля от воздействия атмосферных осадков, пыли, падения посторонних предметов и касания человека. В местах крепления крышки и соединителя используются винты с подголовником М6х12 и гайки М6 с буртиком.





СОЕДИНИТЕЛИ К ЛОТКАМ

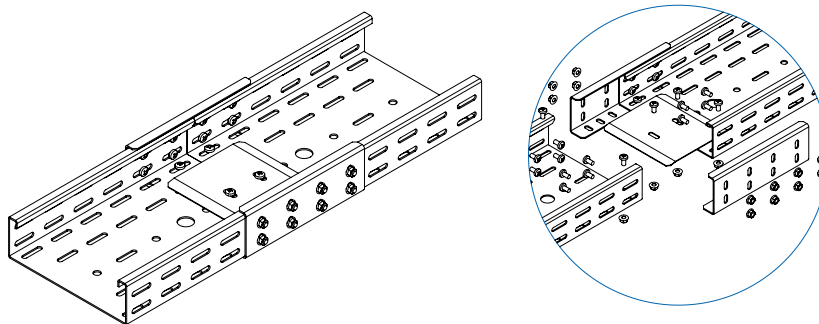
Соединитель боковой СБП



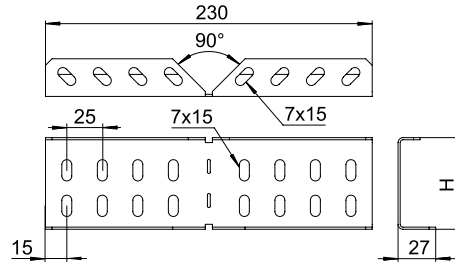
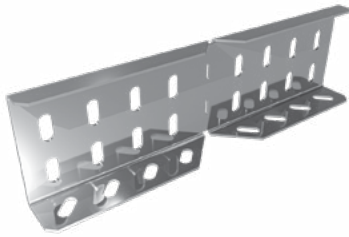
Артикул в исп. 304	Код 304	Код 316	Высота (Н), мм	Толщина металла, мм	Масса, кг/шт
СБП-35-1,5-Н304	184730	984730	40	1,5	0,17
СБП-60-1,5-Н304	184760	984760	65	1,5	0,22
СБП-85-1,5-Н304	184780	984780	90	1,5	0,28
СБП-110-1,5-Н304	184710	984710	115	1,5	0,34
СБП-35-2,0-Н304	184732	984732	41	2	0,23
СБП-60-2,0-Н304	184762	984762	66	2	0,30
СБП-85-2,0-Н304	184782	984782	91	2	0,38
СБП-110-2,0-Н304	184712	984712	116	2	0,46



Соединитель СБП предназначен для соединения лотков серии ПЛК между собой. СБП устанавливается на внешней части лотка, фиксируется винтами с подголовником М6х12 и гайками М6 с буртиком. Для безопасного размещения кабеля над стыком лотков рекомендуем использовать протектор ПРП.



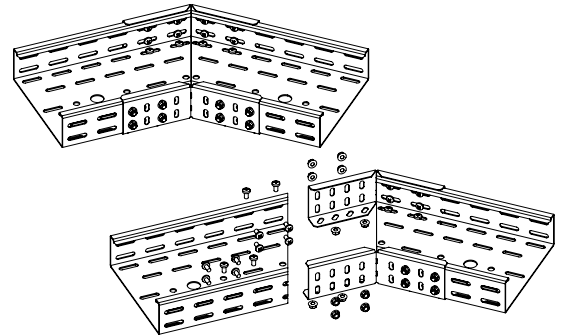
Соединитель боковой угловой СБУП



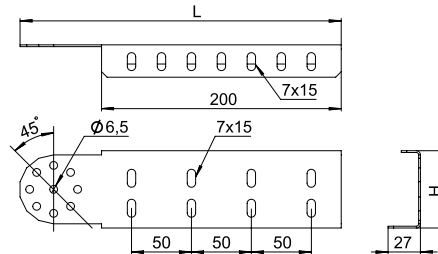
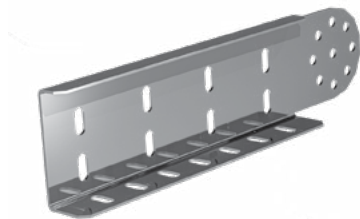
Артикул в исп. 304	Код 304	Код 316	Высота (H), мм	Масса, кг/шт
СБУП-35-1,5-Н304	184737	984737	40	0,18
СБУП-60-1,5-Н304	184767	984767	65	0,24
СБУП-85-1,5-Н304	184787	984787	90	0,30
СБУП-110-1,5-Н304	184717	984717	115	0,37



Соединитель СБУП предназначен для организации поворота кабельной трассы под различным углом в горизонтальной плоскости. СБУП устанавливается на внешней части лотка, фиксируется винтами с подголовником М6х12 и гайками М6 с буртиком.



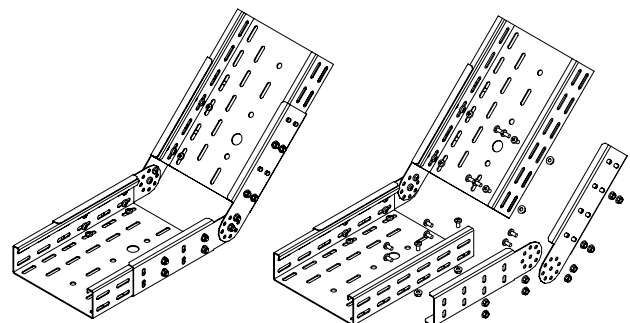
Соединитель шарнирный СШП

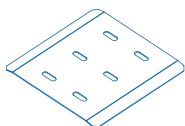


Артикул в исп. 304	Код 304	Код 316	Высота (H), мм	Длина (L), мм	Масса, кг/компл
СШП-35-1,5-Н304	184734	984734	40	253	0,38
СШП-60-1,5-Н304	184764	984764	65	270	0,52
СШП-85-1,5-Н304	184784	984784	90	292	0,72
СШП-110-1,5-Н304	184714	984714	115	320	0,95



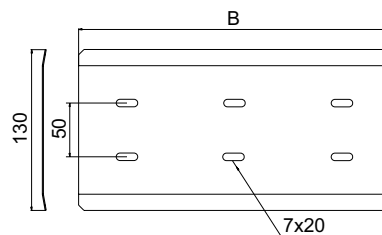
Соединитель СШП предназначен для организации поворота кабельной трассы по вертикали. СШП устанавливается на внешней части лотка, фиксируется винтами с подголовником М6х12 и гайками М6 с буртиком. В состав комплекта входит левая и правая части соединителя. Для организации одного узла соединения используются два комплекта СШП.





ПРОТЕКТОР К ЛОТКАМ

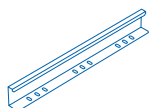
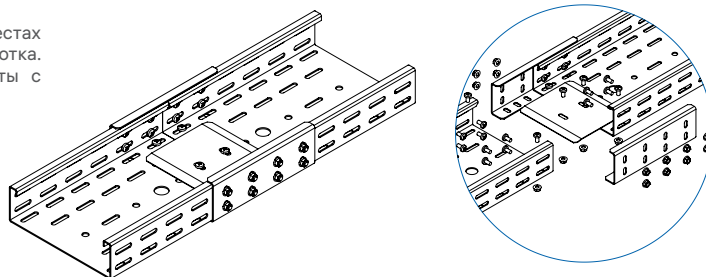
Протектор соединения лотков ПРП



Артикул в исп. 304	Код 304	Код 316	Высота (Н), мм	Масса, кг/шт
ПРП-100-1,2-Н304	160710	960710	45	0,05
ПРП-150-1,2-Н304	160700	960700	95	0,11
ПРП-200-1,2-Н304	160720	960720	145	0,18
ПРП-300-1,2-Н304	160730	960730	245	0,29
ПРП-400-1,2-Н304	160740	960740	345	0,42
ПРП-500-1,2-Н304	160750	960750	445	0,53
ПРП-600-1,2-Н304	160760	960760	545	0,66

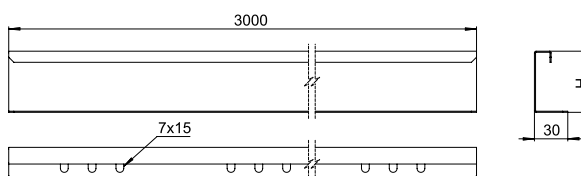


Протектор ПРП предназначен для защиты кабеля в местах соединения лотков. Протектор устанавливается на дно лотка. Для надежной фиксации протектора используйте винты с подголовником М6х12 и гайки М6 с буртиком.



ПЕРЕГОРОДКИ В ЛОТОК

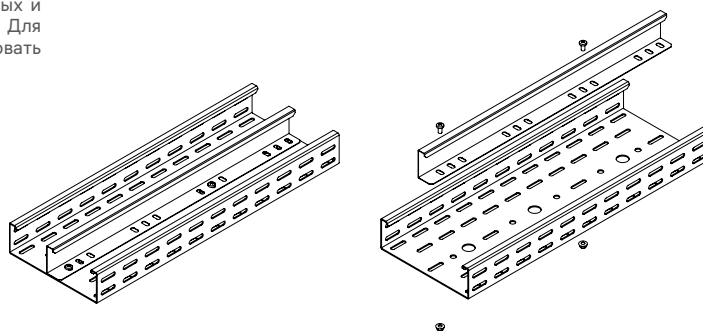
Перегородка лотка ПЛП



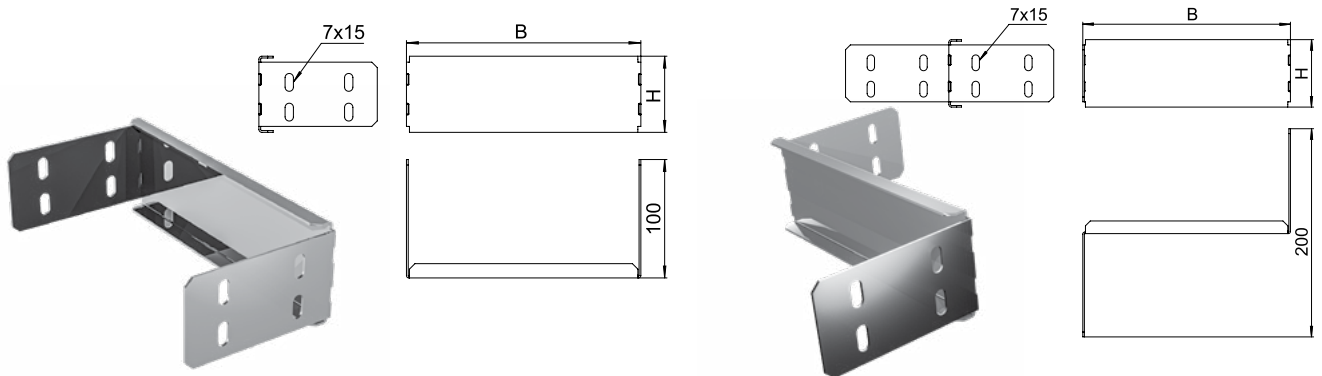
Артикул в исп. 304	Код 304	Код 316	Высота (Н), мм	Масса, кг/м
ПЛП-35x3000-1,0-Н304	181635	981635	30	0,62
ПЛП-60x3000-1,0-Н304	181660	981660	55	0,83
ПЛП-85x3000-1,0-Н304	181685	981685	80	1,00
ПЛП-110x3000-1,0-Н304	181611	981611	105	1,20






Перегородка ПЛП предназначена для разделения силовых и информационных кабелей, размещенных в одном лотке. Для надежной фиксации перегородки рекомендуем использовать винты с подголовником М6х12 и гайки М6 с буртиком.



Заглушка-редукция ЗРП

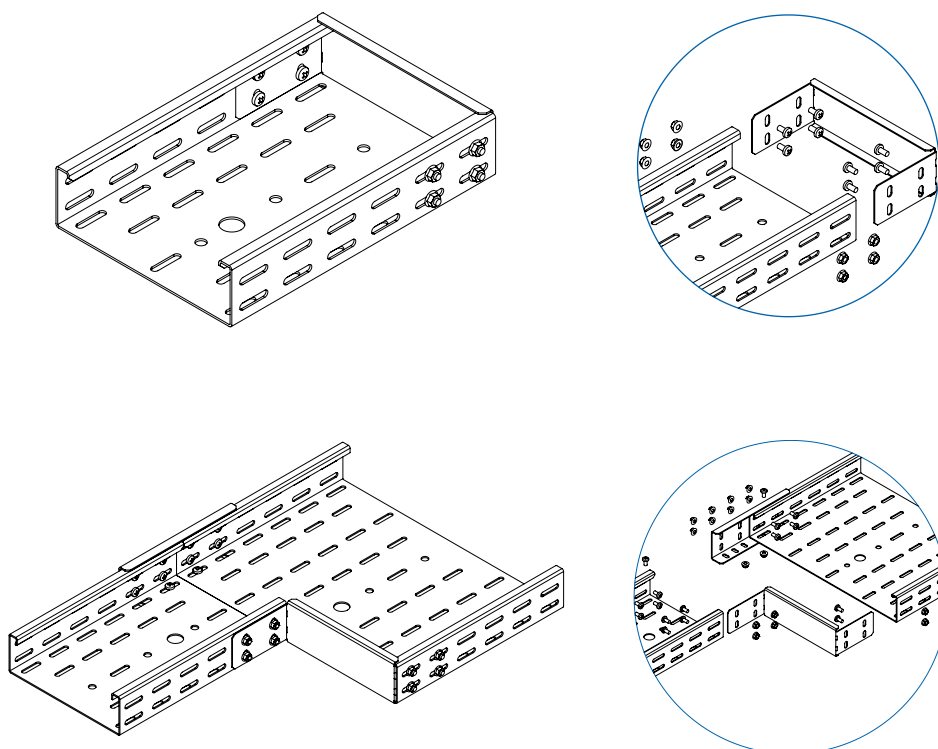


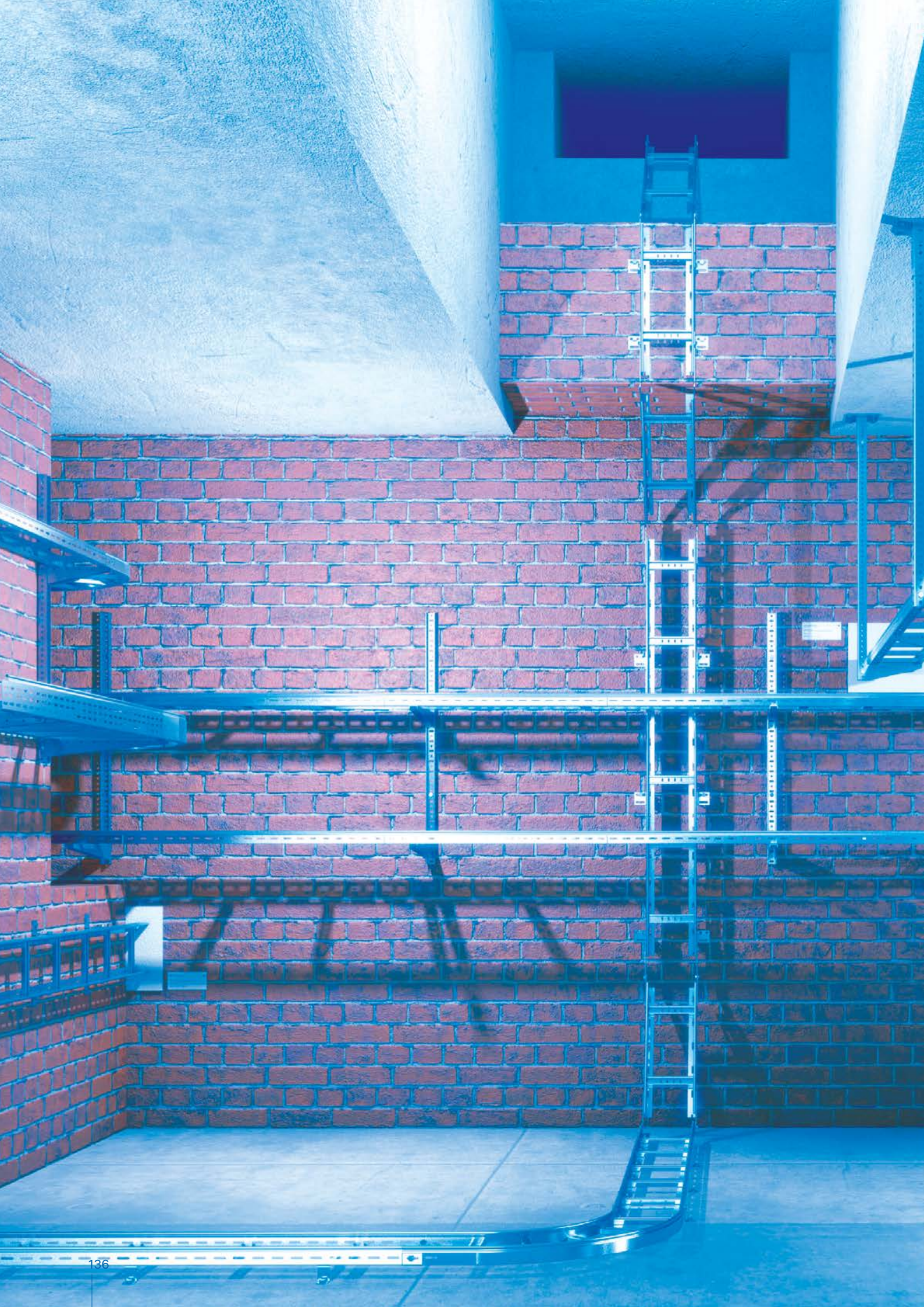
Артикул в исп. 304	Код 304	Код 316	Ширина (В), мм	Высота (Н), мм	Масса, кг/шт
Борт 35					
ЗРП-50x35-1,5-Н304	181883	981883	50	35	0,09
ЗРП-100x35-1,5-Н304	181813	981813	100	35	0,12
ЗРП-150x35-1,5-Н304	181873	981873	150	35	0,16
ЗРП-200x35-1,5-Н304	181823	981823	200	35	0,19
ЗРП-250x35-1,5-Н304	181832	981832	250	35	0,23
ЗРП-300x35-1,5-Н304	181833	981833	300	35	0,26
Борт 60					
ЗРП-50x60-1,5-Н304	181886	981886	50	60	0,15
ЗРП-100x60-1,5-Н304	181816	981816	100	60	0,21
ЗРП-150x60-1,5-Н304	181876	981876	150	60	0,25
ЗРП-200x60-1,5-Н304	181826	981826	200	60	0,31
ЗРП-250x60-1,5-Н304	181862	981862	250	60	0,35
ЗРП-300x60-1,5-Н304	181836	981836	300	60	0,40
ЗРП-350x60-1,5-Н304	181806	981806	350	60	0,45
ЗРП-400x60-1,5-Н304	181846	981846	400	60	0,50
ЗРП-450x60-1,5-Н304	181864	981864	450	60	0,55
ЗРП-500x60-1,5-Н304	181856	981856	500	60	0,60
ЗРП-600x60-1,5-Н304	181866	981866	600	60	0,70
Борт 85					
ЗРП-50x85-1,5-Н304	181888	981888	50	85	0,22
ЗРП-100x85-1,5-Н304	181818	981818	100	85	0,29
ЗРП-150x85-1,5-Н304	181878	981878	150	85	0,36
ЗРП-200x85-1,5-Н304	181828	981828	200	85	0,42
ЗРП-250x85-1,5-Н304	181882	981882	250	85	0,48
ЗРП-300x85-1,5-Н304	181838	981838	300	85	0,55
ЗРП-350x85-1,5-Н304	181808	981808	350	85	0,61
ЗРП-400x85-1,5-Н304	181848	981848	400	85	0,68
ЗРП-450x85-1,5-Н304	181884	981884	450	85	0,74
ЗРП-500x85-1,5-Н304	181858	981858	500	85	0,81
ЗРП-600x85-1,5-Н304	181868	981868	600	85	0,94
Борт 110					
ЗРП-50x110-1,5-Н304	181881	981881	50	110	0,30
ЗРП-100x110-1,5-Н304	181811	981811	100	110	0,38
ЗРП-150x110-1,5-Н304	181871	981871	150	110	0,46
ЗРП-200x110-1,5-Н304	181817	981817	200	110	0,54
ЗРП-250x110-1,5-Н304	181810	981810	250	110	0,61

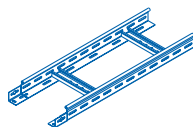
Артикул в исп. 	Код 	Код 	Ширина (В), мм	Высота (Н), мм	Масса, кг/шт
ЗРП-300x110-1,5-Н304	181831	981831	300	110	0,69
ЗРП-350x110-1,5-Н304	181801	981801	350	110	0,77
ЗРП-400x110-1,5-Н304	181841	981841	400	110	0,86
ЗРП-450x110-1,5-Н304	181814	981814	450	110	0,94
ЗРП-500x110-1,5-Н304	181819	981819	500	110	1,02
ЗРП-600x110-1,5-Н304	181861	981861	600	110	1,17



ЗРП предназначена для блокировки конечных отрезков кабельных трасс. Наличие заглушки ЗРП и крышки КПЛК повышает IP защиту трассы до IP2X для перфорированных и до IP4X для неперфорированных лотков. ЗРП также используется в качестве упрощенной редукции при переходе с одной ширины лотка на другую. В этом случае монтажные лепестки следует Z-образно отогнуть параллельно бортам 2-х соединяемых лотков. Для надежной фиксации ЗРП рекомендуем использовать винты с подголовником М6х12 и гайки М6 с буртиком.







Система лестничных лотков серий НЛО, ВЛЛ

Предназначена для размещения и организации кабелей в промышленных, коммерческих и жилых зданиях, включая прокладку на открытом воздухе. Отличается повышенной несущей способностью, стойкостью к ветровым и снеговым нагрузкам. Пригодна для горячего оцинкования и использования в агрессивных средах. Перемычки крепятся методом клинчинга либо метизами. Кабель крепится к перемычкам с помощью нейлоновых, металлических стяжек, а также U-образными кабельными хомутами. Выпускается в горизонтальном и вертикальном варианте. Может комплектоваться крышкой.

НЛО



Нагрузка (кг/м):
до 280



Длина лотка (мм):
3 000 / 6 000



Высота лотка (мм):
50 / 60 / 80 / 100



Ширина лотка (мм):
200 / 300 / 400 / 500 / 600



Толщина металла (мм):
1,2 / 1,5



Полезная площадь сечения
(см²): 64 – 494

ВЛЛ



Нагрузка (кг/м):
до 80



Длина лотка (мм):
3 000



Высота лотка (мм):
50



Ширина лотка (мм):
200 / 300 / 400 / 500 / 600



Толщина металла (мм):
1,2



Полезная площадь сечения
(см²): 64 – 197

Полезное сечение системы НЛО (см²)

	50	60	80	100
200	64	84	122	162
300	97	126	185	245
400	131	168	249	328
500	164	210	312	411
600	197	252	375	494

Лотки лестничные серии НЛО изготовлены из стали 08ПС, ГОСТ 1050-2013 на прокатных станах с последующей клепкой перекладин методом «клинчинга». Клинчинговое соединение не повреждает цинк, является вибро- и жаростойким. Перекладины вертикальных лестничных лотков серии ВЛЛ крепятся к бортам точечной сваркой.

Типы покрытий и материалов

304

Нержавеющая сталь Н304

316

Нержавеющая сталь Н316

СЦ

Цинкование по методу Сендзимира

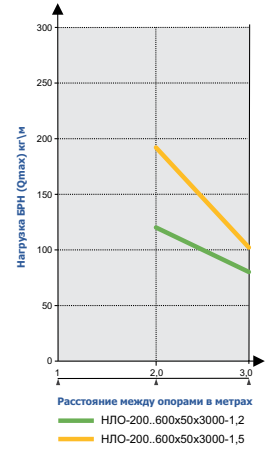
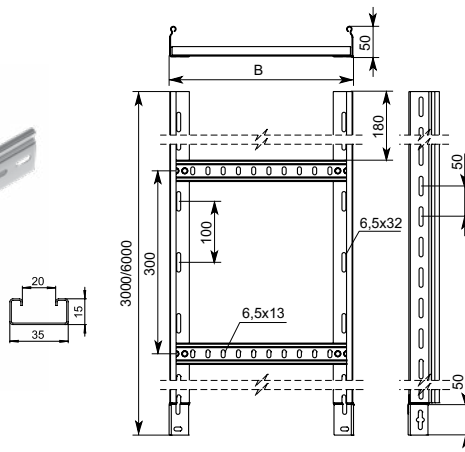
ГЦ

Горячее цинкование

О

Порошковая покраска

Лестничный лоток серии НЛО, борт 50



Артикул в исп. ³⁰⁴	Код ³⁰⁴	Код ³¹⁶	Ширина лотка (B), мм	Толщина борта, мм	Толщина перекладки, мм	Полезное сечение, см ²	Нагрузка БРН (Q _{max}) (кг/м) при расстоянии между опорами		Масса, кг/м
							2 м	3 м	
НЛО-200x50x3000-1,2-Н304	113251	913251	200	1,2	1	64	120	80	2,04
НЛО-300x50x3000-1,2-Н304	113351	913351	300	1,2	1	97	120	80	2,24
НЛО-400x50x3000-1,2-Н304	113451	913451	400	1,2	1	131	120	80	2,44
НЛО-500x50x3000-1,2-Н304	113552	913551	500	1,2	1	164	120	80	2,64
НЛО-600x50x3000-1,2-Н304	113652	913651	600	1,2	1	197	120	80	2,85
НЛО-200x50x3000-1,5-Н304	113255	913255	200	1,5	1	64	192	102	2,43
НЛО-300x50x3000-1,5-Н304	113355	913355	300	1,5	1	97	192	102	2,63
НЛО-400x50x3000-1,5-Н304	113455	913455	400	1,5	1	131	192	102	2,83
НЛО-500x50x3000-1,5-Н304	113555	913555	500	1,5	1	164	192	102	3,03
НЛО-600x50x3000-1,5-Н304	113655	913655	600	1,5	1	197	192	102	3,24

Артикул в исп. ³⁰⁴	Код ³⁰⁴	Код ³¹⁶	Ширина лотка (B), мм	Толщина борта, мм	Толщина перекладки, мм	Полезное сечение, см ²	Нагрузка БРН (Q _{max}) (кг/м) при расстоянии между опорами		Масса, кг/м
							2 м	3 м	
НЛО-200x50x6000-1,2-Н304	183252	983256	200	1,2	1	64	120	80	2,05
НЛО-300x50x6000-1,2-Н304	183352	983356	300	1,2	1	97	120	80	2,25
НЛО-400x50x6000-1,2-Н304	183452	983456	400	1,2	1	131	120	80	2,45
НЛО-500x50x6000-1,2-Н304	183552	983556	500	1,2	1	164	120	80	2,65
НЛО-600x50x6000-1,2-Н304	183652	983656	600	1,2	1	197	120	80	2,85
НЛО-200x50x6000-1,5-Н304	183257	983257	200	1,5	1	64	192	102	2,44
НЛО-300x50x6000-1,5-Н304	183357	983357	300	1,5	1	97	192	102	2,64
НЛО-400x50x6000-1,5-Н304	183457	983457	400	1,5	1	131	192	102	2,84
НЛО-500x50x6000-1,5-Н304	183557	983557	500	1,5	1	164	192	102	3,04
НЛО-600x50x6000-1,5-Н304	183657	983657	600	1,5	1	197	192	102	3,24

Лестничный лоток серии НЛО, борт 60



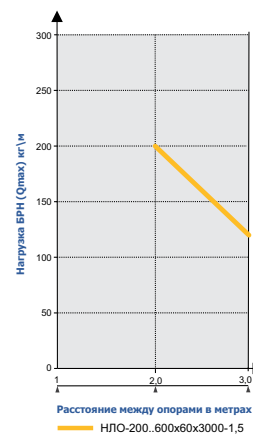
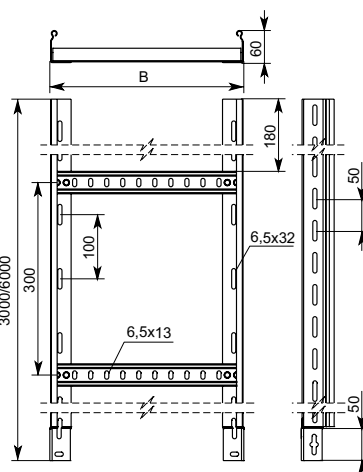
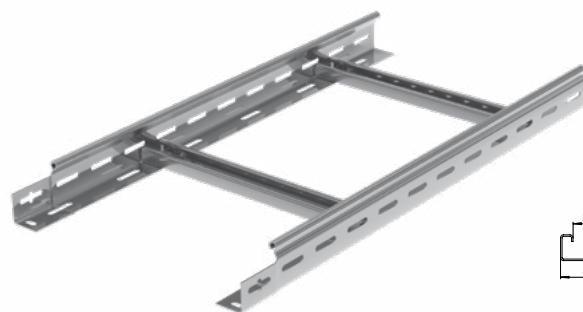
3 000 / 6 000 мм



60 мм

84-252 см²

до 200 кг/м

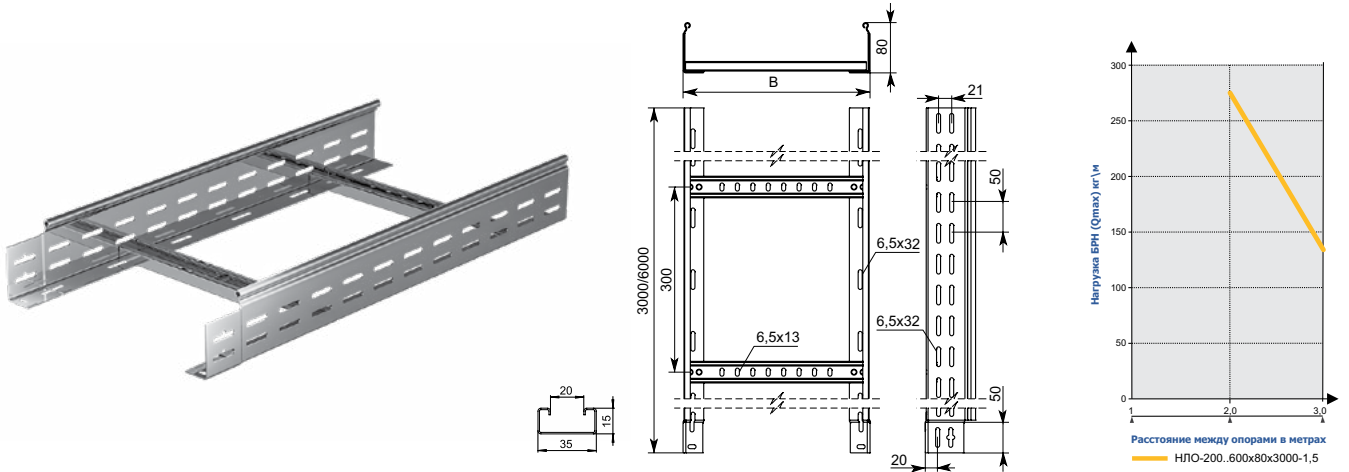


Артикул в исп.	Код	Код	Ширина лотка (В), мм	Толщина борта, мм	Толщина перекладки, мм	Полезное сечение, см ²	Нагрузка БРН (Q _{max}) (кг/м) при расстоянии между опорами		Масса, кг/м
							2 м	3 м	
НЛО-200х60х3000-1,5-Н304	113265	913265	200	1,5	1	84	200	120	2,67
НЛО-300х60х3000-1,5-Н304	113365	913365	300	1,5	1	126	200	120	2,87
НЛО-400х60х3000-1,5-Н304	113465	913465	400	1,5	1	168	200	120	3,07
НЛО-500х60х3000-1,5-Н304	113565	913565	500	1,5	1	210	200	120	3,27
НЛО-600х60х3000-1,5-Н304	113665	913665	600	1,5	1	252	200	120	3,47

Артикул в исп.	Код	Код	Ширина лотка (В), мм	Толщина борта, мм	Толщина перекладки, мм	Полезное сечение, см ²	Нагрузка БРН (Q _{max}) (кг/м) при расстоянии между опорами		Масса, кг/м
							2 м	3 м	
НЛО-200х60х6000-1,5-Н304	183276	983276	200	1,5	1	84	200	120	2,68
НЛО-300х60х6000-1,5-Н304	183376	983376	300	1,5	1	126	200	120	2,88
НЛО-400х60х6000-1,5-Н304	183476	983476	400	1,5	1	168	200	120	3,08
НЛО-500х60х6000-1,5-Н304	183576	983576	500	1,5	1	210	200	120	3,28
НЛО-600х60х6000-1,5-Н304	183676	983676	600	1,5	1	252	200	120	3,48



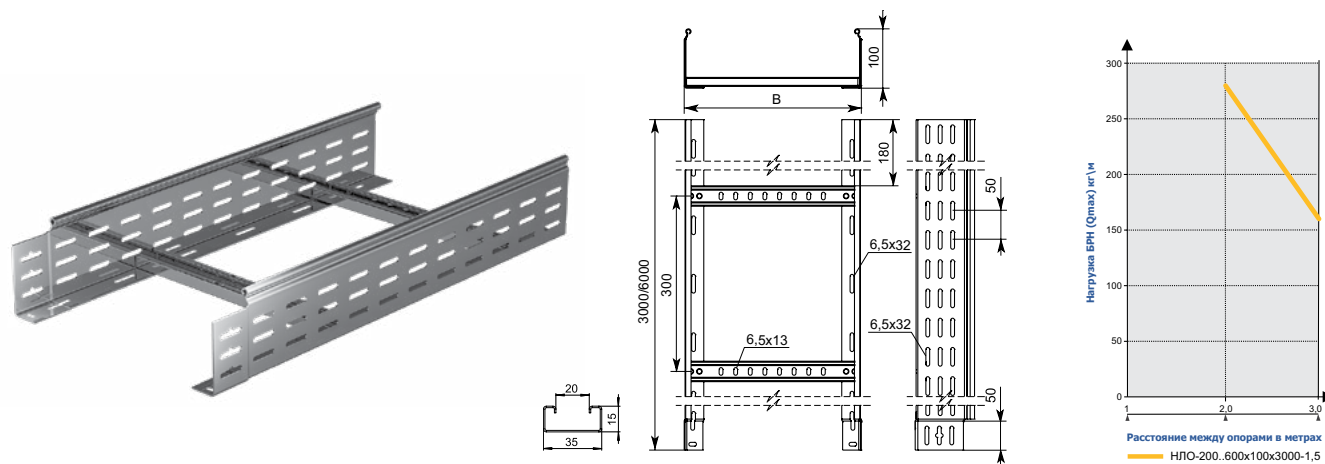
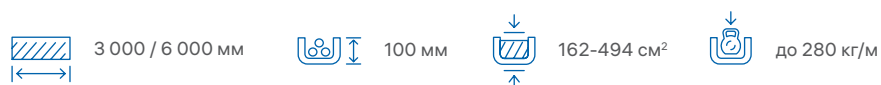
Лестничный лоток серии НЛО, борт 80



Артикул в исп. 304	Код 304	Код 316	Ширина лотка (В), мм	Толщина борта, мм	Толщина перекладины, мм	Полезное сечение, см ²	Нагрузка БРН (Q _{max}) (кг/м) при расстоянии между опорами		Масса, кг/м
							2 м	3 м	
НЛО-200x80x3000-1,5-Н304	113281	913281	200	1,5	1	122	275	134	3,05
НЛО-300x80x3000-1,5-Н304	113381	913381	300	1,5	1	185	275	134	3,25
НЛО-400x80x3000-1,5-Н304	113481	913481	400	1,5	1	249	275	134	3,45
НЛО-500x80x3000-1,5-Н304	113585	913581	500	1,5	1	312	275	134	3,65
НЛО-600x80x3000-1,5-Н304	113685	913681	600	1,5	1	375	275	134	3,85

Артикул в исп. 304	Код 304	Код 316	Ширина лотка (В), мм	Толщина борта, мм	Толщина перекладины, мм	Полезное сечение, см ²	Нагрузка БРН (Q _{max}) (кг/м) при расстоянии между опорами		Масса, кг/м
							2 м	3 м	
НЛО-200x80x6000-1,5-Н304	183287	983286	200	1,5	1	122	275	134	3,06
НЛО-300x80x6000-1,5-Н304	183386	983386	300	1,5	1	185	275	134	3,25
НЛО-400x80x6000-1,5-Н304	183487	983486	400	1,5	1	249	275	134	3,46
НЛО-500x80x6000-1,5-Н304	183587	983586	500	1,5	1	312	275	134	3,66
НЛО-600x80x6000-1,5-Н304	183687	983686	600	1,5	1	375	275	134	3,86

Лестничный лоток серии НЛО, борт 100

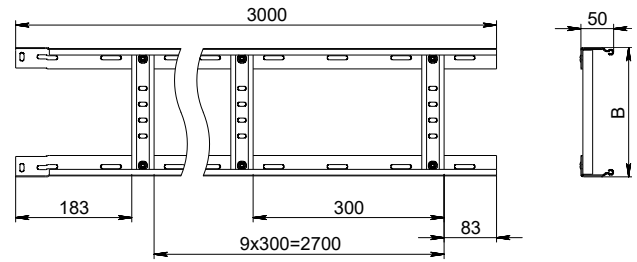


Артикул в исп. 304	Код 304	Код 316	Ширина лотка (В), мм	Толщина борта, мм	Толщина перекладины, мм	Полезное сечение, см ²	Нагрузка БРН (Qmax) (кг/м) при расстоянии между опорами		Масса, кг/м
							2 м	3 м	
НЛО-200x100x3000-1,5-Н304	113211	913211	200	1,5	1	162	280	160	3,43
НЛО-300x100x3000-1,5-Н304	113315	913315	300	1,5	1	245	280	160	3,63
НЛО-400x100x3000-1,5-Н304	113415	913415	400	1,5	1	328	280	160	3,83
НЛО-500x100x3000-1,5-Н304	113515	913511	500	1,5	1	411	280	160	4,03
НЛО-600x100x3000-1,5-Н304	113611	913611	600	1,5	1	494	280	160	4,23

Артикул в исп. 304	Код 304	Код 316	Ширина лотка (В), мм	Толщина борта, мм	Толщина перекладины, мм	Полезное сечение, см ²	Нагрузка БРН (Qmax) (кг/м) при расстоянии между опорами		Масса, кг/м
							2 м	3 м	
НЛО-200x100x6000-1,5-Н304	183217	983216	200	1,5	1	162	280	160	3,43
НЛО-300x100x6000-1,5-Н304	183317	983316	300	1,5	1	245	280	160	3,63
НЛО-400x100x6000-1,5-Н304	183417	983416	400	1,5	1	328	280	160	3,84
НЛО-500x100x6000-1,5-Н304	183517	983516	500	1,5	1	411	280	160	4,04
НЛО-600x100x6000-1,5-Н304	183617	983617	600	1,5	1	494	280	160	4,24



Лестничный лоток вертикальный ВЛЛ для легких нагрузок, борт 50



Артикул в исп. 304	Код 304	Код 316	Ширина лотка (В), мм	Толщина борта, мм	Толщина перекладины, мм	Полезное сечение, см ²	Нагрузка БРН (Q _{max}) (кг/м) при расстоянии между опорами 1,5 м	Масса, кг/м
ВЛЛ-200x50x3000-1,2-Н304	117251	917251	200	1,2	1	64	80	2,03
ВЛЛ-300x50x3000-1,2-Н304	117351	917351	300	1,2	1	97	80	2,23
ВЛЛ-400x50x3000-1,2-Н304	117451	917451	400	1,2	1	131	80	2,43
ВЛЛ-500x50x3000-1,2-Н304	117551	917551	500	1,2	1	164	80	2,63
ВЛЛ-600x50x3000-1,2-Н304	117651	917651	600	1,2	1	197	80	2,83

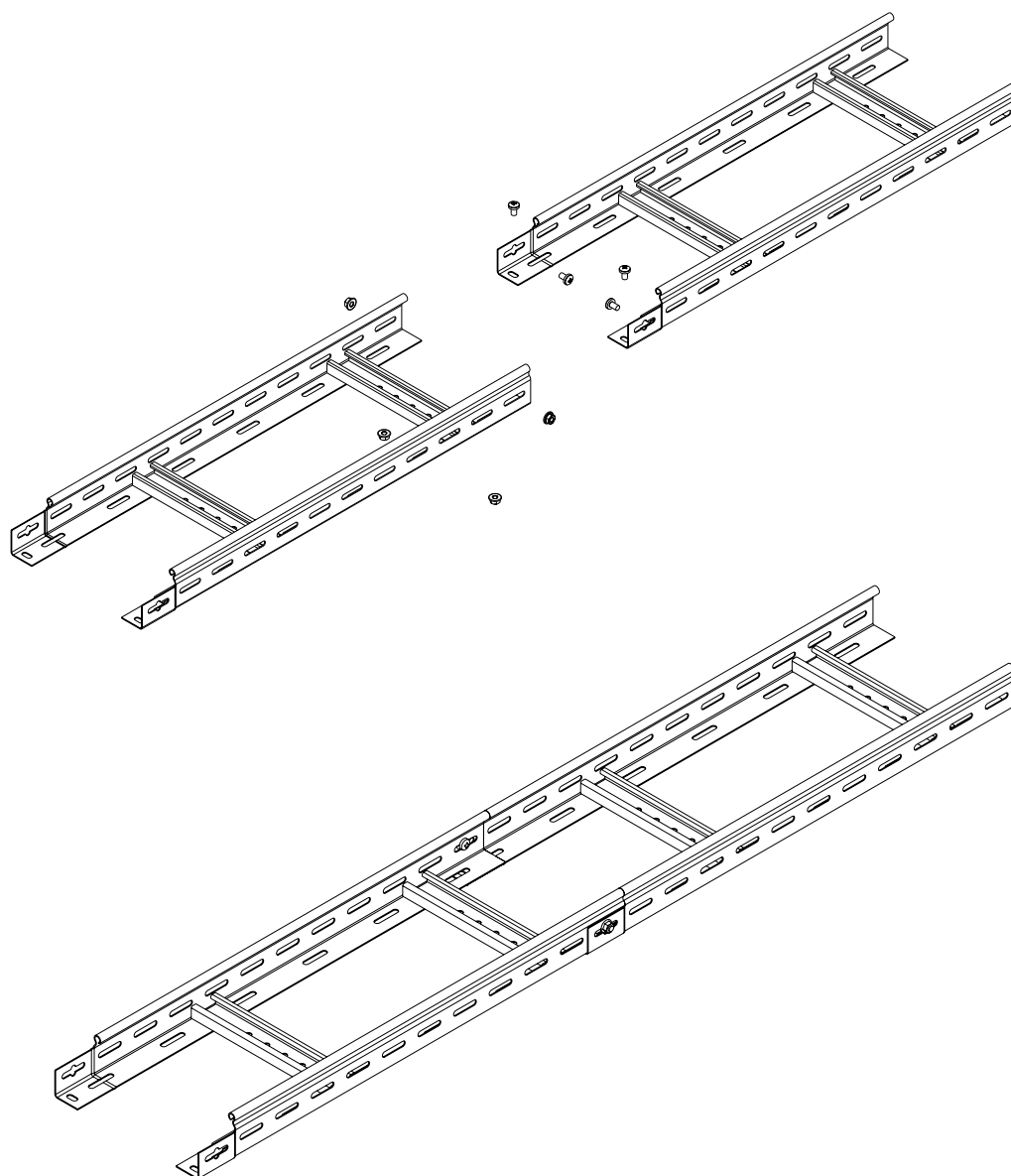


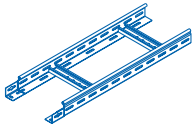
Лотки серии ВЛЛ крепятся к стене с помощью усиленной скобы крепления лестничного лотка УСКЛ.

Соединение лотков серий НЛО и ВЛЛ

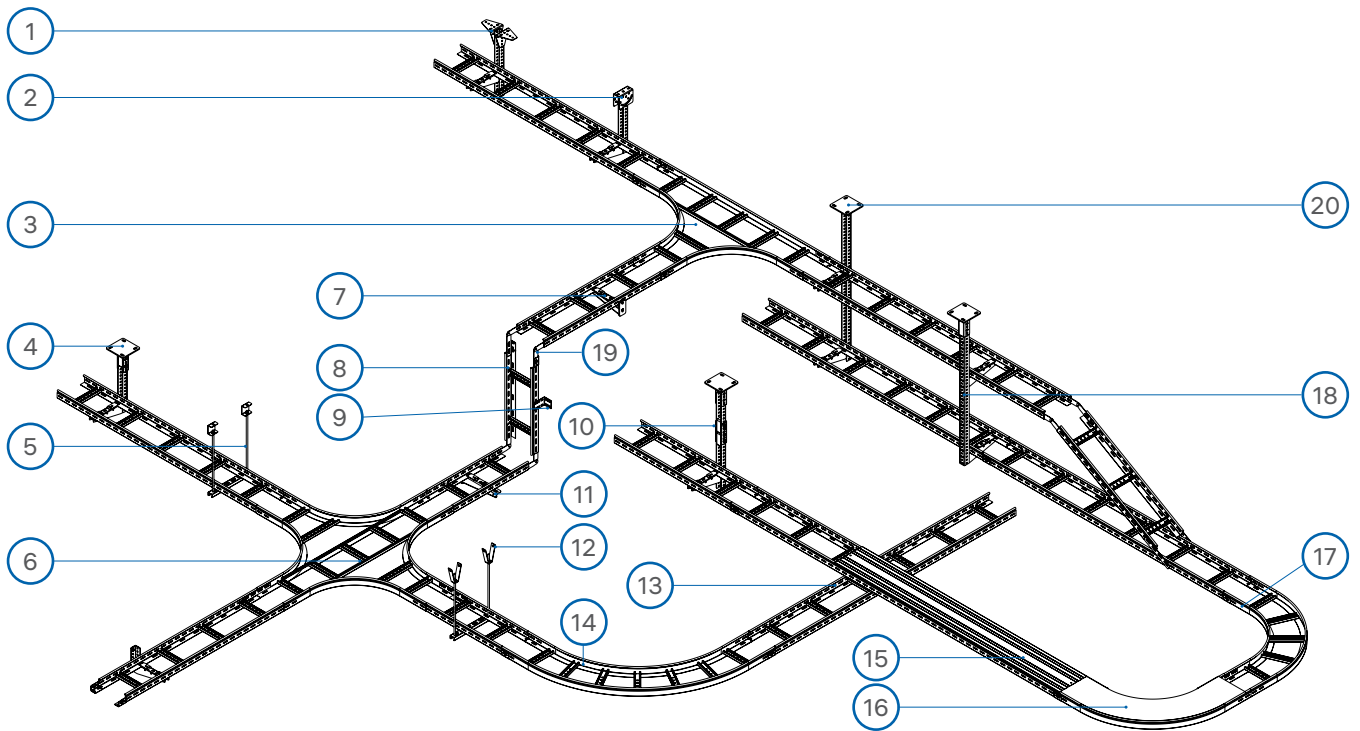


Для ускоренного монтажа предусмотрено соединение, при котором лотки стыкуются внахлест (т.н. «мама-папа») с перекрытием торцов на 50 мм. Такое соединение не требует дополнительных монтажных элементов при стыковании прямых секций лотков. При монтаже рекомендуется использовать винты М6х12 и гайки М6 с буртиком. Для соединения лотков, у которых такое соединение обрезано, следует использовать соединитель СЛУМ.

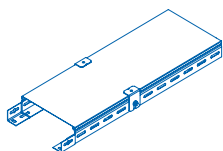




Состав системы лестничных лотков серий НЛО, ВЛЛ



1. Уголок монтажный УМ _____	192	11. Консоль подвеса настенного КПН7 _____	213
2. Поворотно-потолочный держатель ППД _____	191	12. Крепление к потолку и профнастилу КПП _____	195
3. Тройник лестничного лотка ТЛНЛО, R330 _____	155	13. Лестничный лоток НЛО _____	138
4. Потолочное крепление одинарное ПКОЗ _____	209	14. Поворот лестничного лотка ПЛНЛО90, R600 _____	152
5. Шпилька ШП _____	222	15. Крышка лотка для заземления КЛЗТЗ _____	146
6. Крестообразный разветвитель лестничного лотка ХЛНЛО, R330 _____	158	16. Крышка к повороту лестничного лотка КПЛНЛО90, R330 _____	153
7. Консоль подвеса настенного КПН7 _____	213	17. Поворот лестничного лотка ПЛНЛО90, R330 _____	151
8. Лестничный лоток вертикальный ВЛЛ _____	142	18. Стойка потолочного подвеса СПТЗ _____	202
9. Скоба крепления лотка СКЛ _____	187	19. Планка шарнирного соединения универсальная ПШСМ _____	97
10. Соединитель стойки потолочного подвеса ССП _____	211	20. Стойка потолочная сварная СПСЗ _____	206

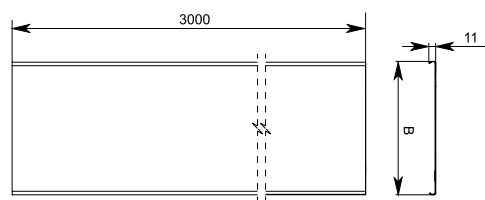
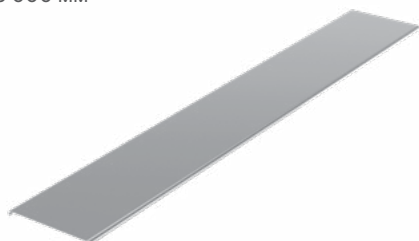



АКСЕССУАРЫ ДЛЯ СИСТЕМЫ ЛЕСТНИЧНЫХ ЛОТКОВ СЕРИЙ НЛО, ВЛЛ




Крышка лотка КЛЗТ

Крышки предназначены для защиты кабеля от воздействия атмосферных осадков, пыли, падения посторонних предметов и касания человека. Крышки устанавливаются на лотки серий НЛО и ВЛЛ. Конструкция крышки позволяет при установке на лоток обеспечить электрическую непрерывность кабельной трассы и не требует дополнительного заземления.

 3 000 мм

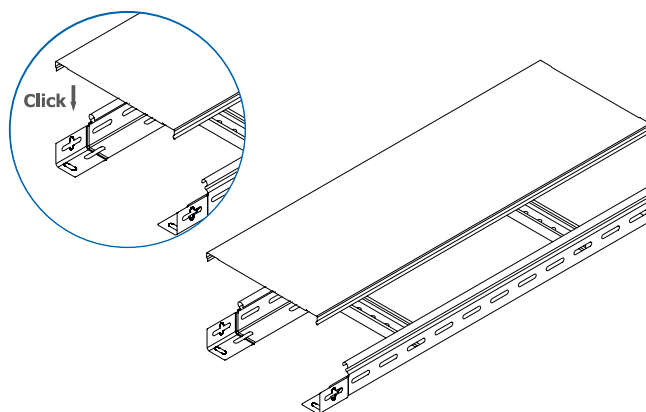


 Возможно изготовление под заказ крышек: толщиной 1,2 мм от 3 000 м.

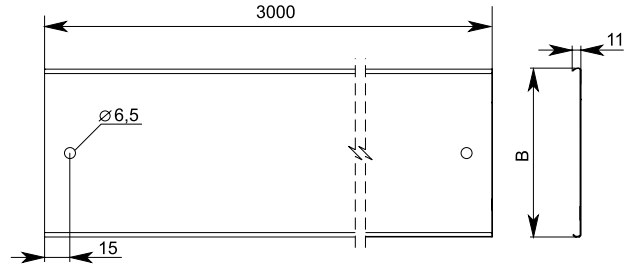
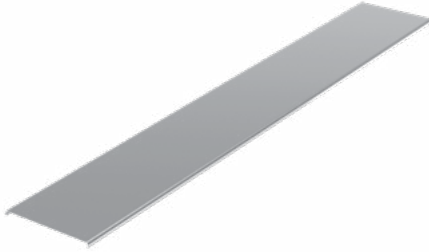
Артикул в исп. 	Код 	Код 	Ширина (B), мм	Масса, кг/м
КЛЗТ-200x11x3000-0,8-Н304	120029	920029	200	1,36
КЛЗТ-300x11x3000-0,8-Н304	120039	920039	300	1,98
КЛЗТ-400x11x3000-0,8-Н304	120049	920049	400	2,64
КЛЗТ-500x11x3000-0,8-Н304	120059	920059	500	3,20
КЛЗТ-600x11x3000-0,8-Н304	120069	920069	600	3,90
КЛЗТ-200x11x3000-1,0-Н304	120088	920028	201	1,70
КЛЗТ-300x11x3000-1,0-Н304	120038	920038	301	2,50
КЛЗТ-400x11x3000-1,0-Н304	120098	920048	401	3,27
КЛЗТ-500x11x3000-1,0-Н304	120058	920058	501	4,07
КЛЗТ-600x11x3000-1,0-Н304	120068	920068	601	4,90
КЛЗТ-200x11x3000-1,5-Н304	120027	920027	201	2,53
КЛЗТ-300x11x3000-1,5-Н304	120037	920037	301	3,73
КЛЗТ-400x11x3000-1,5-Н304	120047	920047	401	4,90
КЛЗТ-500x11x3000-1,5-Н304	120057	920057	501	6,10
КЛЗТ-600x11x3000-1,5-Н304	120067	920067	601	7,33



Лоток серий НЛО и ВЛЛ имеет замок круглой формы, крышка прижимается к лотку до характерного щелчка, не требует дополнительных элементов фиксации. В местах с повышенными ветровыми нагрузками рекомендуем использовать держатели крышки лотка ДК или хомуты серии ХКП. Рекомендуем использовать два хомута на пролете 3 метра. На лотках шириной 500, 600 мм рекомендуем использовать три хомута.



Крышка лотка для заземления КЛЗТЗ

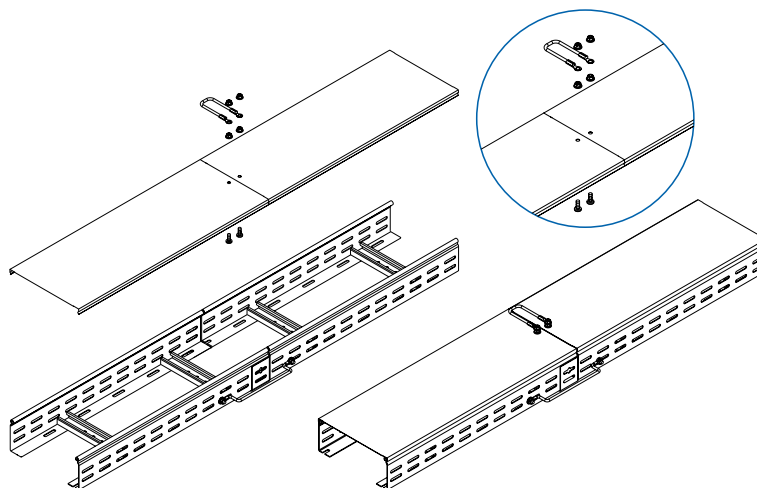

 3 000 мм


Возможно изготовление под заказ крышек:
толщиной 1,2 мм от 3 000 м.

Артикул в исп. 304	Код 304	Код 316	Ширина (В), мм	Масса, кг/м
КЛЗТЗ-200x11x3000-0,8-Н304	120129	920129	200	1,36
КЛЗТЗ-300x11x3000-0,8-Н304	120139	920139	300	1,98
КЛЗТЗ-400x11x3000-0,8-Н304	120149	920149	400	2,64
КЛЗТЗ-500x11x3000-0,8-Н304	120159	920159	500	3,20
КЛЗТЗ-600x11x3000-0,8-Н304	120169	920169	600	3,90
КЛЗТЗ-200x11x3000-1,0-Н304	121224	921224	201	1,70
КЛЗТЗ-300x11x3000-1,0-Н304	121234	921234	301	2,50
КЛЗТЗ-400x11x3000-1,0-Н304	121244	921244	401	3,27
КЛЗТЗ-500x11x3000-1,0-Н304	121254	921254	501	4,07
КЛЗТЗ-600x11x3000-1,0-Н304	121264	921264	601	4,90
КЛЗТЗ-200x11x3000-1,5-Н304	121226	921226	201	2,53
КЛЗТЗ-300x11x3000-1,5-Н304	121236	921236	301	3,73
КЛЗТЗ-400x11x3000-1,5-Н304	121246	921246	401	4,90
КЛЗТЗ-500x11x3000-1,5-Н304	121256	921256	501	6,10
КЛЗТЗ-600x11x3000-1,5-Н304	121266	921266	601	7,33



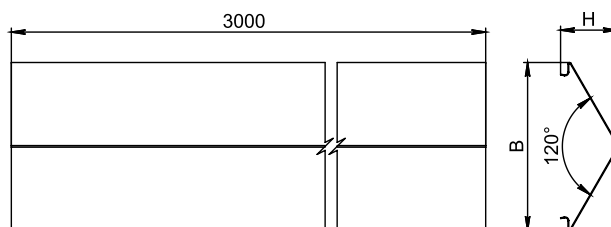
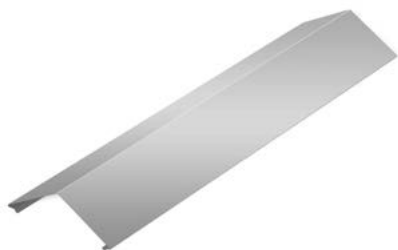
Крышки КЛЗТЗ имеют отверстия для заземляющего проводника ЗПУ. Заземляющий проводник крепится к крышке с помощью винтов и гаек М6. Лоток серий НЛО и ВЛЛ имеет замок круглой формы, крышка прижимается к лотку до характерного щелчка, не требует дополнительных элементов фиксации. В местах с повышенными ветровыми нагрузками рекомендуем использовать держатель крышки ДК или хомут ХКП.






Крышка снеговая двускатная КДЛЗТ



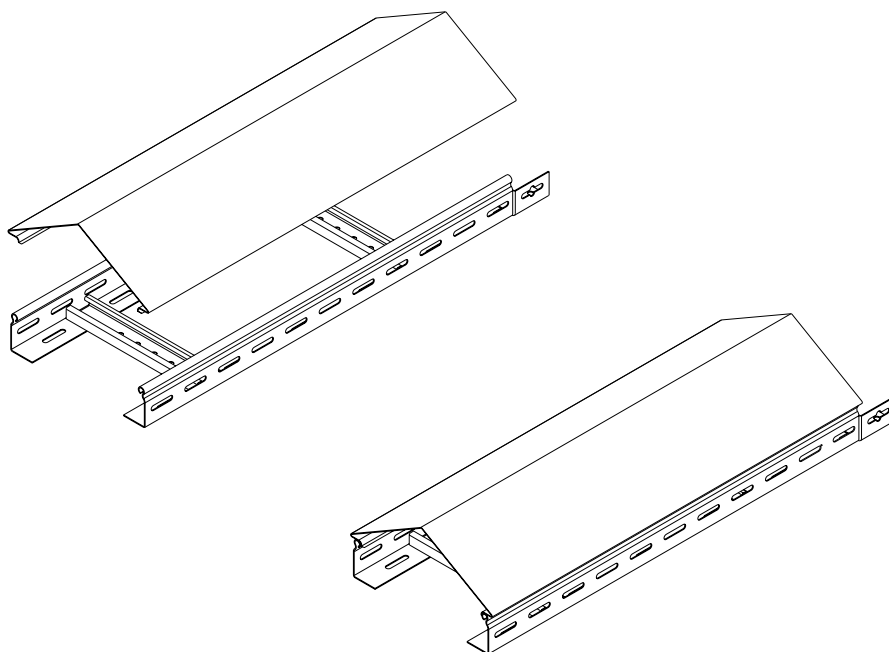
3 000 мм



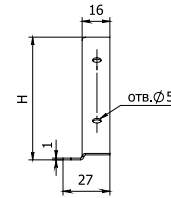
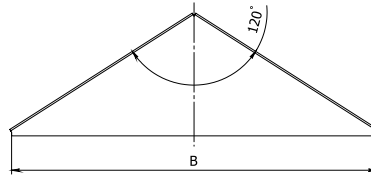
Артикул в исп. 	Код 	Код 	Ширина (B), мм	Высота (H), мм	Масса, кг/м
КДЛЗТ-200x3000-1,0-Н304	124221	924221	210	72	2,31
КДЛЗТ-300x3000-1,0-Н304	124231	924231	310	100	3,20
КДЛЗТ-400x3000-1,0-Н304	124241	924241	410	130	4,10
КДЛЗТ-500x3000-1,0-Н304	124251	924251	510	160	5,10
КДЛЗТ-600x3000-1,0-Н304	124261	924261	610	188	6,00



Крышка КДЛЗТ предназначена для защиты кабеля от воздействия снеговой нагрузки. В местах с повышенными ветровыми нагрузками рекомендуем использовать универсальные хомуты серии ХДКУ.



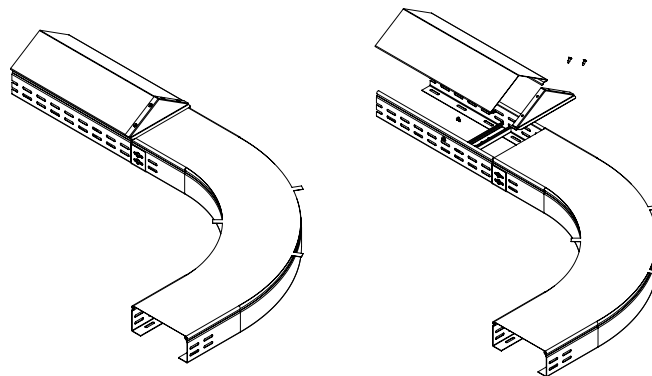
Заглушка крышки двускатной ЗКДЛЗТ для лотка



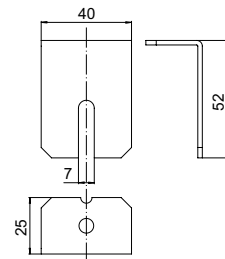
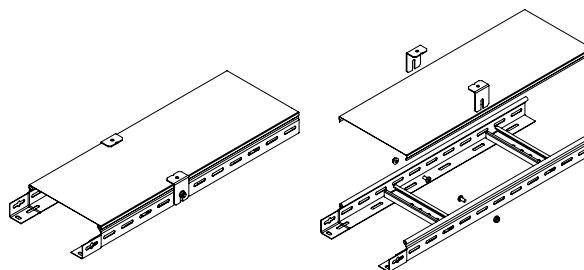
Артикул в исп. 304	Код 304	Код 316	Ширина (В), мм	Высота (Н), мм	Масса, кг/компл
ЗКДЛЗТ-200-1,0-Н304	130220	930220	208	70	0,10
ЗКДЛЗТ-300-1,0-Н304	130230	930230	308	102	0,19
ЗКДЛЗТ-400-1,0-Н304	130240	930240	408	133	0,31
ЗКДЛЗТ-500-1,0-Н304	130250	930250	508	165	0,45
ЗКДЛЗТ-600-1,0-Н304	130260	930260	608	197	0,61



Заглушка крышки двускатной ЗКДЛЗТ предназначена для защиты от попадания снега на концах трассы при использовании крышки КДЛЗТ. Крепеж входит в стандартную комплектацию ЗКДЛЗТ.



Держатель крышки лотка ДК

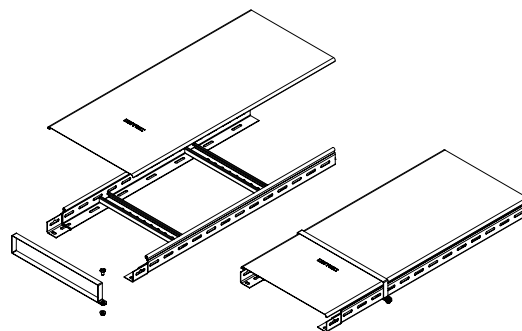
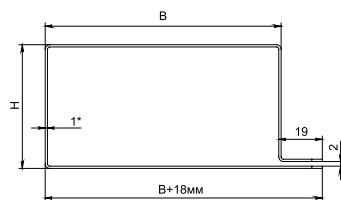
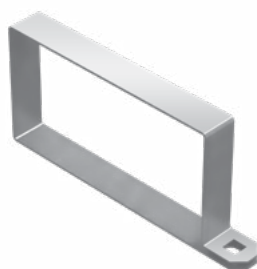


Артикул в исп. 304	Код 304	Код 316	Масса, кг/компл
ДК-50-80-100-2,0-Н304	143581	943581	0,05



Держатель крышки предназначен для фиксации крышек лотков и углов серии УЛН, УЛП, НЛО. Обеспечивает надежное крепление крышки при максимальных ветровых нагрузках. Держатель крышки монтируется в места соединения лотков при помощи винта М6х12 с квадратным подголовником и гайки М6 с буртиком (входят в комплект).

Хомут крышки лотка поясной ХКП



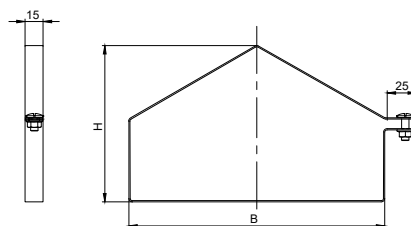
Артикул в исп. 304	Код 304	Код 916	Ширина (В), мм	Высота (Н), мм	Масса, кг/компл
Борт 50					
ХКП-200x50-1,0-Н304	173125	973125	201	54	0,07
ХКП-300x50-1,0-Н304	173135	973135	301	54	0,09
ХКП-400x50-1,0-Н304	173145	973145	401	54	0,11
ХКП-500x50-1,0-Н304	173155	973155	501	54	0,14
ХКП-600x50-1,0-Н304	173165	973165	601	54	0,16
Борт 60					
ХКП-200x60-1,0-Н304	173126	973126	201	64	0,07
ХКП-300x60-1,0-Н304	173136	973136	301	64	0,09
ХКП-400x60-1,0-Н304	173146	973146	401	64	0,12
ХКП-500x60-1,0-Н304	173156	973156	501	64	0,14
ХКП-600x60-1,0-Н304	173166	973166	601	64	0,16
Борт 80					
ХКП-200x80-1,0-Н304	173128	973128	201	84	0,07
ХКП-300x80-1,0-Н304	173138	973138	301	84	0,10
ХКП-400x80-1,0-Н304	173148	973148	401	84	0,12
ХКП-500x80-1,0-Н304	173158	973158	501	84	0,15
ХКП-600x80-1,0-Н304	173168	973168	601	84	0,17
Борт 110					
ХКП-200x100-1,0-Н304	173121	973121	201	104	0,08
ХКП-300x100-1,0-Н304	173131	973131	301	104	0,10
ХКП-400x100-1,0-Н304	173141	973141	401	104	0,13
ХКП-500x100-1,0-Н304	173151	973151	501	104	0,15
ХКП-600x100-1,0-Н304	173161	973161	601	104	0,17



Хомут поясной предназначен для фиксации крышек лотков серии УЛН, УЛП, НЛО. Обеспечивает надежное крепление крышки при максимальных ветровых нагрузках. В стандартную комплектацию входят винт М6х12 и гайка М6 с буртиком. Хомут устанавливается на собранную кабеленесущую трассу в свободных от монтажа и соединения местах. Рекомендуем использовать два хомута на пролете 3 метра. На лотках шириной 500, 600 мм рекомендуем использовать три хомута.



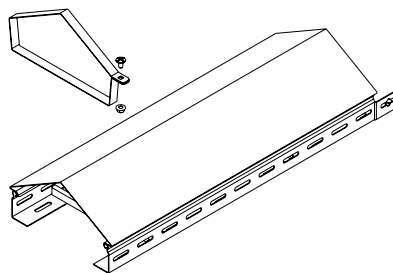
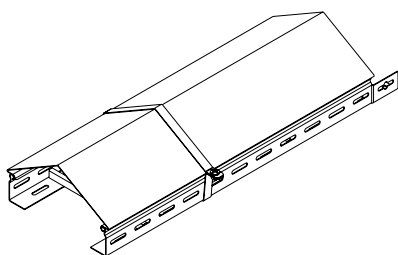
Хомут двускатной крышки снеговой ХДКУ

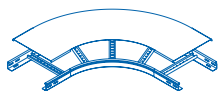


Артикул в исп. 304	Код 304	Код 316	Ширина (В), мм	Высота (Н), мм	Масса, кг/компл
Борт 50					
ХДКУ-200x50-1,0-Н304	144125	944125	215	117	0,07
ХДКУ-300x50-1,0-Н304	144135	944135	315	145	0,10
ХДКУ-400x50-1,0-Н304	144145	944145	415	174	0,13
ХДКУ-500x50-1,0-Н304	144100	944100	515	203	0,15
ХДКУ-600x50-1,0-Н304	144165	944165	615	232	0,18
Борт 60					
ХДКУ-200x60-1,0-Н304	144127	944127	215	127	0,08
ХДКУ-300x60-1,0-Н304	144137	944137	315	155	0,10
ХДКУ-400x60-1,0-Н304	144147	944147	415	184	0,13
ХДКУ-500x60-1,0-Н304	144157	944157	515	213	0,15
ХДКУ-600x60-1,0-Н304	144167	944167	615	242	0,18
Борт 80					
ХДКУ-200x80-1,0-Н304	144128	944128	215	147	0,08
ХДКУ-300x80-1,0-Н304	144138	944338	315	175	0,11
ХДКУ-400x80-1,0-Н304	144148	944148	415	204	0,13
ХДКУ-500x80-1,0-Н304	144158	944158	515	233	0,16
ХДКУ-600x80-1,0-Н304	144168	944168	615	262	0,18
Борт 100					
ХДКУ-200x100-1,0-Н304	144121	944121	215	167	0,09
ХДКУ-300x100-1,0-Н304	144131	944131	315	195	0,11
ХДКУ-400x100-1,0-Н304	144141	944141	415	224	0,14
ХДКУ-500x100-1,0-Н304	144151	944151	515	253	0,16
ХДКУ-600x100-1,0-Н304	144161	944161	615	282	0,19



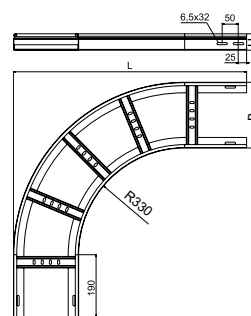
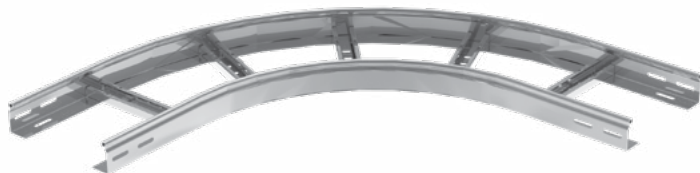
Хомут крышки ХДКУ предназначен для фиксации крышки КДЛЗТ. Обеспечивает надежное крепление при максимальных ветровых нагрузках. В стандартную комплектацию входит винт М6х16 и гайка М6 с буртиком. Рекомендуем использовать два хомута на пролете 3 метра. На лотках шириной 500, 600 мм рекомендуем использовать три хомута.





ПОВОРОТЫ 90 ГРАДУСОВ И КРЫШКИ К НИМ

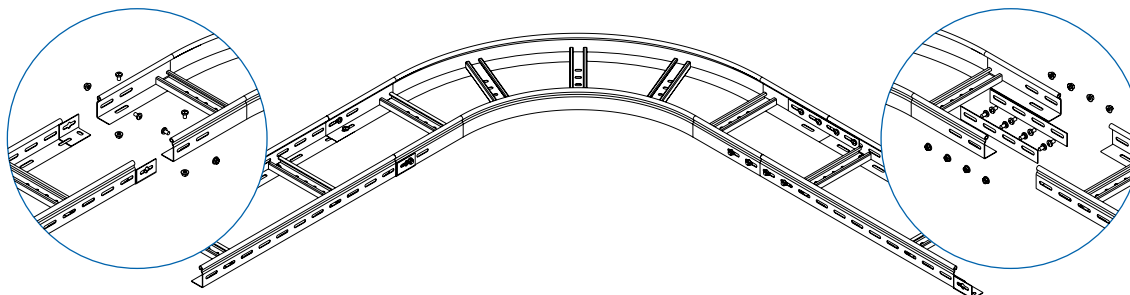
Поворот лестничного лотка ПЛНЛО90, R330



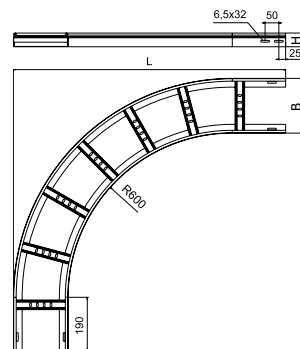
Артикул в исп. 304	Код 304	Код 916	Высота (Н), мм	Ширина (В), мм	Длина (L), мм	Толщина борта, мм	Масса, кг/шт
Борт 50							
ПЛНЛО90-200x50-1,5-R330-Н304	133127	933127	50	200	715	1,5	2,85
ПЛНЛО90-300x50-1,5-R330-Н304	133137	933137	50	300	815	1,5	3,30
ПЛНЛО90-400x50-1,5-R330-Н304	133147	933147	50	400	915	1,5	3,70
ПЛНЛО90-500x50-1,5-R330-Н304	133157	933157	50	500	1015	1,5	4,20
ПЛНЛО90-600x50-1,5-R330-Н304	133167	933167	50	600	1115	1,5	4,60
Борт 60							
ПЛНЛО90-200x60-1,5-R330-Н304	133124	933124	60	200	715	1,5	3,10
ПЛНЛО90-300x60-1,5-R330-Н304	133134	933134	60	300	815	1,5	3,50
ПЛНЛО90-400x60-1,5-R330-Н304	133144	933144	60	400	915	1,5	4,00
ПЛНЛО90-500x60-1,5-R330-Н304	133154	933154	60	500	1015	1,5	4,50
ПЛНЛО90-600x60-1,5-R330-Н304	133164	933164	60	600	1115	1,5	4,90
Борт 80							
ПЛНЛО90-200x80-1,5-R330-Н304	133128	933128	80	200	715	1,5	3,60
ПЛНЛО90-300x80-1,5-R330-Н304	133138	933138	80	300	815	1,5	4,10
ПЛНЛО90-400x80-1,5-R330-Н304	133148	933148	80	400	915	1,5	4,60
ПЛНЛО90-500x80-1,5-R330-Н304	133158	933158	80	500	1015	1,5	5,10
ПЛНЛО90-600x80-1,5-R330-Н304	162768	962768	80	600	1115	1,5	5,60
Борт 100							
ПЛНЛО90-200x100-1,5-R330-Н304	133121	933121	100	200	715	1,5	4,00
ПЛНЛО90-300x100-1,5-R330-Н304	133131	962731	100	300	815	1,5	4,60
ПЛНЛО90-400x100-1,5-R330-Н304	133141	933141	100	400	915	1,5	5,10
ПЛНЛО90-500x100-1,5-R330-Н304	133101	962701	100	500	1015	1,5	5,60
ПЛНЛО90-600x100-1,5-R330-Н304	133161	933161	100	600	1115	1,5	6,20



ПЛНЛО90 R330 предназначен для создания поворота кабельной трассы в горизонтальной плоскости с радиусом 330 мм. Предусмотрена фиксация поворота к лоткам серии НЛО без использования дополнительных элементов, через стандартное «быстрое соединение», винтами М6х12 и гайками М6 с буртиком. Если необходимо установить поворот на срезанный лоток, рекомендуем использовать соединители СЛУМ. Производитель предупреждает о необходимости установки минимум одной дополнительной опоры, расположенной в центре тяжести данной фасонной секции.



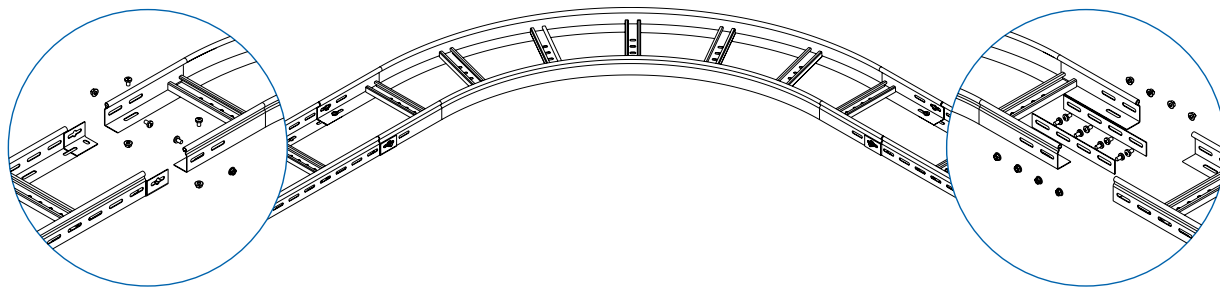
Поворот лестничного лотка ПЛНЛО90, R600



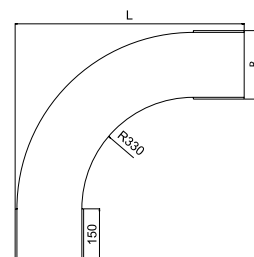
Артикул в исп. 304	Код 304	Код 316	Высота (Н), мм	Ширина (В), мм	Длина (L), мм	Толщина борта, мм	Масса, кг/шт
Борт 50							
ПЛНЛО90-200x50-1,5-R600-Н304	135727	935727	50	200	995	1,5	3,90
ПЛНЛО90-300x50-1,5-R600-Н304	135737	935737	50	300	1095	1,5	4,40
ПЛНЛО90-400x50-1,5-R600-Н304	135747	935747	50	400	1195	1,5	4,90
ПЛНЛО90-500x50-1,5-R600-Н304	135757	935757	50	500	1295	1,5	5,40
ПЛНЛО90-600x50-1,5-R600-Н304	135767	935767	50	600	1395	1,5	5,90
Борт 60							
ПЛНЛО90-200x60-1,5-R600-Н304	135726	935726	60	200	995	1,5	4,20
ПЛНЛО90-300x60-1,5-R600-Н304	135736	935736	60	300	1095	1,5	4,70
ПЛНЛО90-400x60-1,5-R600-Н304	135746	935746	60	400	1195	1,5	5,30
ПЛНЛО90-500x60-1,5-R600-Н304	135756	935756	60	500	1295	1,5	5,80
ПЛНЛО90-600x60-1,5-R600-Н304	135766	935766	60	600	1395	1,5	6,30
Борт 80							
ПЛНЛО90-200x80-1,5-R600-Н304	135728	935728	80	200	995	1,5	4,90
ПЛНЛО90-300x80-1,5-R600-Н304	135738	935738	80	300	1095	1,5	5,50
ПЛНЛО90-400x80-1,5-R600-Н304	135748	962948	80	400	1195	1,5	6,00
ПЛНЛО90-500x80-1,5-R600-Н304	162958	962958	80	500	1295	1,5	6,60
ПЛНЛО90-600x80-1,5-R600-Н304	162968	935768	80	600	1395	1,5	7,10
Борт 100							
ПЛНЛО90-200x100-1,5-R600-Н304	162921	935721	100	200	995	1,5	5,60
ПЛНЛО90-300x100-1,5-R600-Н304	162931	962931	100	300	1095	1,5	6,20
ПЛНЛО90-400x100-1,5-R600-Н304	162941	935741	100	400	1195	1,5	6,80
ПЛНЛО90-500x100-1,5-R600-Н304	162951	962951	100	500	1295	1,5	7,40
ПЛНЛО90-600x100-1,5-R600-Н304	162961	935761	100	600	1395	1,5	8,00



ПЛНЛО90 R600 предназначен для создания плавного поворота кабельной трассы в горизонтальной плоскости с радиусом 600 мм. Предусмотрена фиксация поворота к лоткам серии НЛО без использования дополнительных элементов, через стандартное «быстрое соединение», винтами М6х12 и гайками М6 с буртиком. Если необходимо установить поворот на срезанный лоток, рекомендуем использовать соединители СЛУМ. Производитель предупреждает о необходимости установки минимум одной дополнительной опоры, расположенной в центре тяжести данной фасонной секции.



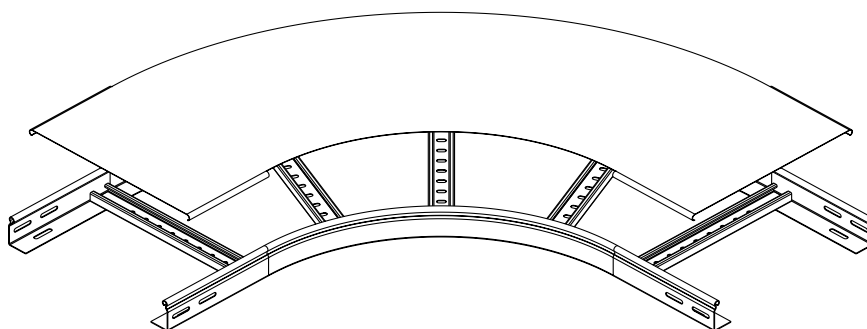
Крышка к повороту лестничного лотка КПЛНЛО90, R330



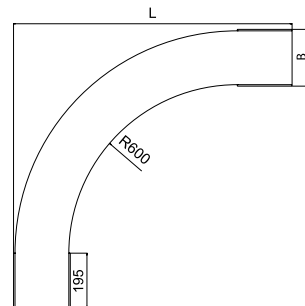
Артикул в исп. ³⁰⁴	Код ³⁰⁴	Код ³¹⁶	Ширина (B), мм	Длина (L), мм	Масса, кг/шт
КПЛНЛО90-200-1,0-R330-Н304	123727	923121	200	680	1,69
КПЛНЛО90-300-1,0-R330-Н304	123737	923737	300	780	2,71
КПЛНЛО90-400-1,0-R330-Н304	123747	923141	400	880	3,80
КПЛНЛО90-500-1,0-R330-Н304	123051	923051	500	980	5,10
КПЛНЛО90-600-1,0-R330-Н304	123161	923161	600	1080	6,50



Крышка КПЛНЛО90 R330 предназначена для защиты кабеля от воздействия атмосферных осадков, пыли, падения посторонних предметов и касания человека. Поворот имеет замок круглой формы, крышка прижимается к повороту до характерного щелчка, не требует дополнительных элементов фиксации. В местах с повышенными ветровыми нагрузками рекомендуем использовать универсальные хомуты серии ХКП.



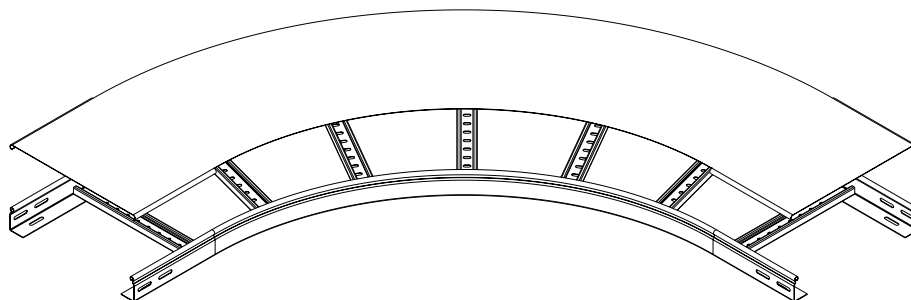
Крышка к повороту лестничного лотка КПЛНЛО90, R600

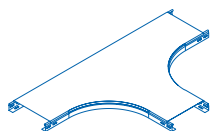


Артикул в исп. 304	Код 304	Код 316	Ширина (В), мм	Длина (L), мм	Масса, кг/шт
КПЛНЛО90-200-1,0-R600-Н304	123728	923728	200	995	2,41
КПЛНЛО90-300-1,0-R600-Н304	123738	923736	300	1095	3,80
КПЛНЛО90-400-1,0-R600-Н304	123748	923748	400	1195	5,20
КПЛНЛО90-500-1,0-R600-Н304	123758	923756	500	1295	6,80
КПЛНЛО90-600-1,0-R600-Н304	123768	923766	600	1395	8,60



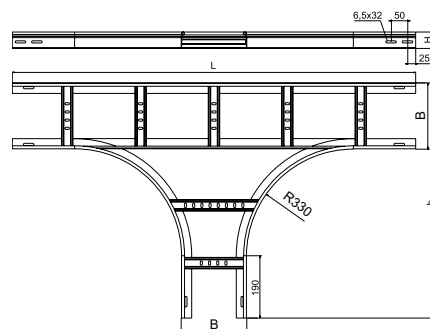
Крышка КПЛНЛО90 R600 предназначена для защиты кабеля от воздействия атмосферных осадков, пыли, падения посторонних предметов и касания человека. Поворот имеет замок круглой формы, крышка прижимается к повороту до характерного щелчка, не требует дополнительных элементов фиксации. В местах с повышенными ветровыми нагрузками рекомендуем использовать универсальные хомуты серии ХКП.





ТРОЙНИКИ И КРЫШКИ К НИМ

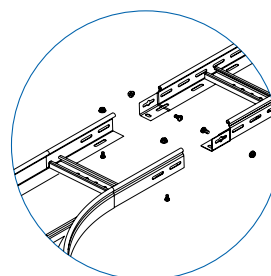
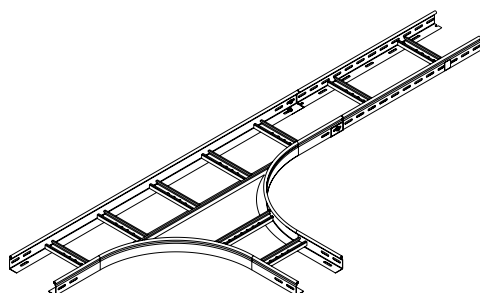
Тройник лестничного лотка ТЛНЛО, R330



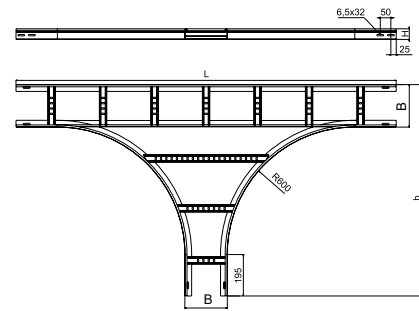
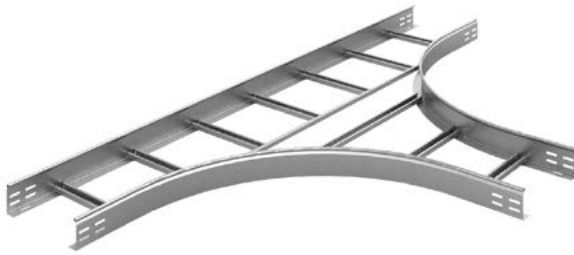
Артикул в исп. 304	Код 304	Код 316	Высота (H), мм	Ширина (B), мм	Длина (L), мм	Ширина (b), мм	Толщина борта, мм	Масса, кг/шт
Борт 50								
ТЛНЛО-200x50-1,5-R330-H304	133227	933227	50	200	1230	715	1,5	4,60
ТЛНЛО-300x50-1,5-R330-H304	133237	933237	50	300	1330	815	1,5	5,10
ТЛНЛО-400x50-1,5-R330-H304	133247	933247	50	400	1430	915	1,5	5,60
ТЛНЛО-500x50-1,5-R330-H304	133257	933257	50	500	1530	1015	1,5	6,20
ТЛНЛО-600x50-1,5-R330-H304	133267	933267	50	600	1630	1115	1,5	7,10
Борт 60								
ТЛНЛО-200x60-1,5-R330-H304	133224	933224	60	200	1230	715	1,5	4,90
ТЛНЛО-300x60-1,5-R330-H304	133234	933234	60	300	1330	815	1,5	5,50
ТЛНЛО-400x60-1,5-R330-H304	133244	933244	60	400	1430	915	1,5	6,00
ТЛНЛО-500x60-1,5-R330-H304	133254	933254	60	500	1530	1015	1,5	6,60
ТЛНЛО-600x60-1,5-R330-H304	133264	933264	60	600	1630	1115	1,5	7,50
Борт 80								
ТЛНЛО-200x80-1,5-R330-H304	133228	933228	80	200	1230	715	1,5	5,60
ТЛНЛО-300x80-1,5-R330-H304	133238	933238	80	300	1330	815	1,5	6,20
ТЛНЛО-400x80-1,5-R330-H304	133248	933248	80	400	1430	915	1,5	6,70
ТЛНЛО-500x80-1,5-R330-H304	163258	933258	80	500	1530	1015	1,5	7,30
ТЛНЛО-600x80-1,5-R330-H304	163268	933268	80	600	1630	1115	1,5	8,20
Борт 100								
ТЛНЛО-200x100-1,5-R330-H304	163221	933221	100	200	1230	715	1,5	6,30
ТЛНЛО-300x100-1,5-R330-H304	163231	933231	100	300	1330	815	1,5	6,90
ТЛНЛО-400x100-1,5-R330-H304	163241	933241	100	400	1430	915	1,5	7,50
ТЛНЛО-500x100-1,5-R330-H304	163201	933201	100	500	1530	1015	1,5	8,10
ТЛНЛО-600x100-1,5-R330-H304	163261	933261	100	600	1630	1115	1,5	9,10



ТЛНЛО R330 предназначен для создания отвода кабельной трассы в горизонтальной плоскости с радиусом 330 мм. Предусмотрена фиксация тройника к лоткам серии НЛО без использования дополнительных элементов, через стандартное «быстрое соединение», винтами М6х12 и гайками М6 с буртиком. Если необходимо установить тройник на срезанный лоток, рекомендуем использовать соединители СЛУМ. Производитель предупреждает о необходимости установки минимум одной дополнительной опоры, расположенной в центре тяжести данной фасонной секции.



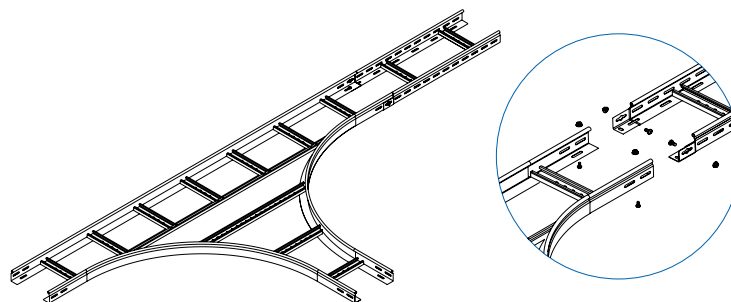
Тройник лестничного лотка ТЛНЛО, R600



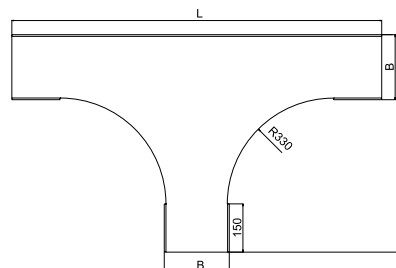
Артикул в исп. 304	Код 304	Код 316	Высота (H), мм	Ширина (B), мм	Длина (L), мм	Ширина (b), мм	Толщина борта, мм	Масса, кг/шт
Борт 50								
ТЛНЛО-200x50-1,5-R600-Н304	135827	935827	50	200	1790	995	1,5	7,00
ТЛНЛО-300x50-1,5-R600-Н304	135837	935837	50	300	1890	1095	1,5	7,60
ТЛНЛО-400x50-1,5-R600-Н304	135847	935847	50	400	1990	1195	1,5	8,30
ТЛНЛО-500x50-1,5-R600-Н304	135857	935857	50	500	2090	1295	1,5	9,10
ТЛНЛО-600x50-1,5-R600-Н304	135867	935867	50	600	2190	1395	1,5	10,10
Борт 60								
ТЛНЛО-200x60-1,5-R600-Н304	135826	935826	60	200	1790	995	1,5	7,40
ТЛНЛО-300x60-1,5-R600-Н304	135836	935836	60	300	1890	1095	1,5	8,20
ТЛНЛО-400x60-1,5-R600-Н304	135846	935846	60	400	1990	1195	1,5	9,00
ТЛНЛО-500x60-1,5-R600-Н304	135856	935856	60	500	2090	1295	1,5	9,70
ТЛНЛО-600x60-1,5-R600-Н304	135866	935866	60	600	2190	1395	1,5	10,70
Борт 80								
ТЛНЛО-200x80-1,5-R600-Н304	135828	935828	80	200	1790	995	1,5	8,50
ТЛНЛО-300x80-1,5-R600-Н304	135838	935838	80	300	1890	1095	1,5	9,30
ТЛНЛО-400x80-1,5-R600-Н304	135848	935848	80	400	1990	1195	1,5	10,00
ТЛНЛО-500x80-1,5-R600-Н304	163358	935858	80	500	2090	1295	1,5	10,80
ТЛНЛО-600x80-1,5-R600-Н304	163368	935868	80	600	2190	1395	1,5	11,90
Борт 100								
ТЛНЛО-200x100-1,5-R600-Н304	163321	935821	100	200	1790	995	1,5	9,60
ТЛНЛО-300x100-1,5-R600-Н304	163331	935831	100	300	1890	1095	1,5	10,30
ТЛНЛО-400x100-1,5-R600-Н304	163341	935841	100	400	1990	1195	1,5	11,10
ТЛНЛО-500x100-1,5-R600-Н304	163351	935851	100	500	2090	1295	1,5	11,90
ТЛНЛО-600x100-1,5-R600-Н304	163361	935861	100	600	2190	1395	1,5	13,00



ТЛНЛО R600 предназначен для создания плавного отвода кабельной трассы в горизонтальной плоскости с радиусом 600 мм. Предусмотрена фиксация тройника к лоткам серии НЛО без использования дополнительных элементов, через стандартное «быстрое соединение», винтами М6х12 и гайками М6 с буртиком. Если необходимо установить тройник на срезанный лоток, рекомендуем использовать соединители СЛУМ. Производитель предупреждает о необходимости установки минимум одной дополнительной опоры, расположенной в центре тяжести данной фасонной секции.



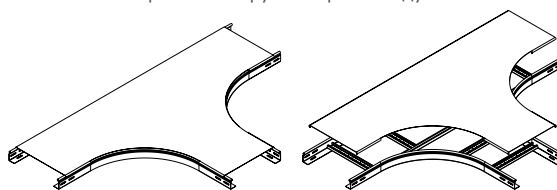
Крышка тройника лестничного лотка КТЛНЛО, R330



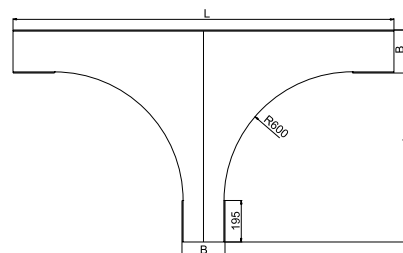
Артикул в исп. 304	Код 304	Код 316	Ширина (B), мм	Длина (L), мм	Ширина (b), мм	Масса, кг/шт
КТЛНЛО-200-1,0-R330-H304	123827	923221	200	1240	724	3,30
КТЛНЛО-300-1,0-R330-H304	123837	923231	300	1340	824	4,90
КТЛНЛО-400-1,0-R330-H304	123847	923241	400	1440	924	6,70
КТЛНЛО-500-1,0-R330-H304	123857	923251	500	1540	1024	8,60
КТЛНЛО-600-1,0-R330-H304	123867	923261	600	1640	1124	10,80



Крышка КТЛНЛО R330 предназначена для защиты кабеля от воздействия атмосферных осадков, пыли, падения посторонних предметов и касания человека. Тройник имеет замок круглой формы, крышка прижимается к тройнику до характерного щелчка, не требует дополнительных элементов фиксации. В местах с повышенными ветровыми нагрузками рекомендуем использовать универсальные хомуты серии ХКП.



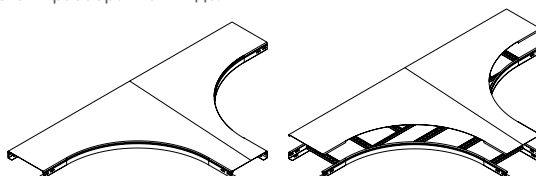
Крышка тройника лестничного лотка КТЛНЛО, R600

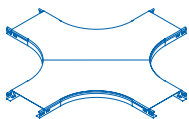


Артикул в исп. 304	Код 304	Код 316	Ширина (B), мм	Длина (L), мм	Ширина (b), мм	Масса, кг/шт
КТЛНЛО-200-1,0-R600-H304	123828	923826	200	1790	995	5,70
КТЛНЛО-300-1,0-R600-H304	123838	923836	300	1890	1095	8,00
КТЛНЛО-400-1,0-R600-H304	123848	923846	400	1990	1195	10,50
КТЛНЛО-500-1,0-R600-H304	123858	923856	500	2090	1295	13,10
КТЛНЛО-600-1,0-R600-H304	123868	923866	600	2190	1395	15,90



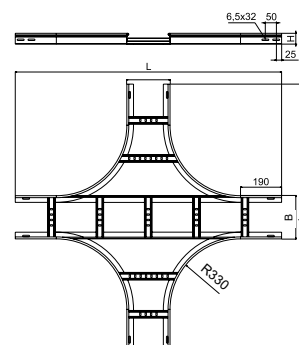
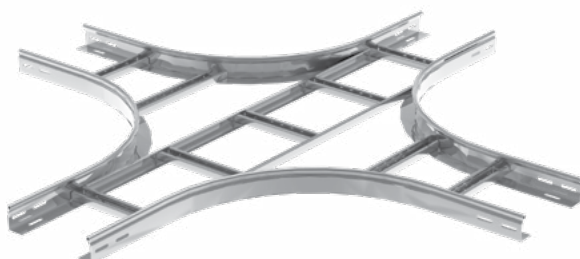
Крышка КТЛНЛО R600 предназначена для защиты кабеля от воздействия атмосферных осадков, пыли, падения посторонних предметов и касания человека. Тройник имеет замок круглой формы, крышка прижимается к тройнику до характерного щелчка, не требует дополнительных элементов фиксации. В местах с повышенными ветровыми нагрузками рекомендуем использовать универсальные хомуты серии ХКП. Состоит из двух частей. Поставляется в разобранном виде.





РАЗВЕТВИТЕЛИ КРЕСТООБРАЗНЫЕ И КРЫШКИ К НИМ

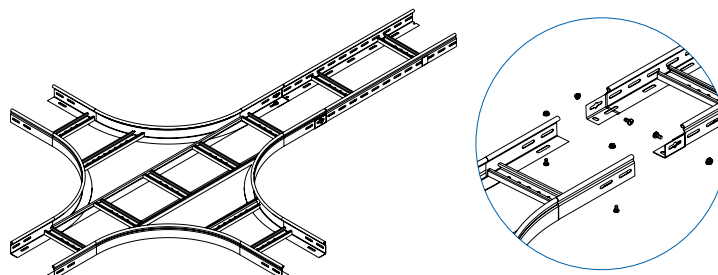
Крестообразный разветвитель лестничного лотка ХЛНЛО, R330



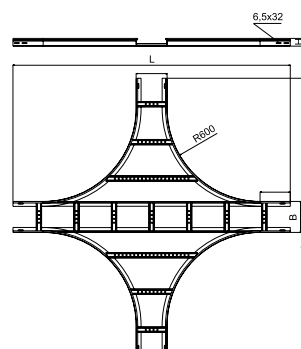
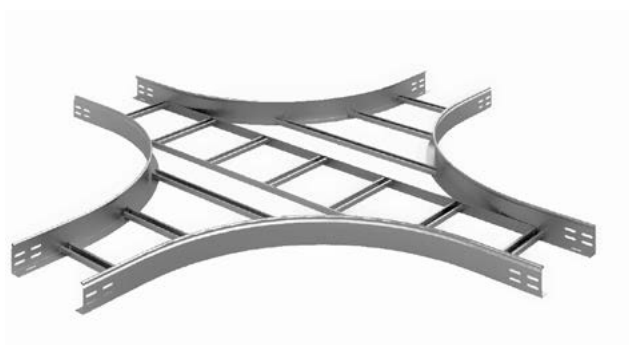
Артикул в исп. 304	Код 304	Код 316	Высота (Н), мм	Ширина (В), мм	Длина (L), мм	Толщина борта, мм	Масса, кг/шт
Борт 50							
ХЛНЛО-200x50-1,5-R330-Н304	133327	933327	50	200	1230	1,5	5,90
ХЛНЛО-300x50-1,5-R330-Н304	133337	933337	50	300	1330	1,5	6,50
ХЛНЛО-400x50-1,5-R330-Н304	133347	933347	50	400	1430	1,5	7,10
ХЛНЛО-500x50-1,5-R330-Н304	133357	933357	50	500	1530	1,5	7,60
ХЛНЛО-600x50-1,5-R330-Н304	133367	933367	50	600	1630	1,5	8,60
Борт 60							
ХЛНЛО-200x60-1,5-R330-Н304	133324	933324	60	200	1230	1,5	6,30
ХЛНЛО-300x60-1,5-R330-Н304	133334	933334	60	300	1330	1,5	6,90
ХЛНЛО-400x60-1,5-R330-Н304	133344	933344	60	400	1430	1,5	7,50
ХЛНЛО-500x60-1,5-R330-Н304	133354	933354	60	500	1530	1,5	8,10
ХЛНЛО-600x60-1,5-R330-Н304	133364	933364	60	600	1630	1,5	9,10
Борт 80							
ХЛНЛО-200x80-1,5-R330-Н304	133328	933328	80	200	1230	1,5	7,10
ХЛНЛО-300x80-1,5-R330-Н304	133338	933338	80	300	1330	1,5	7,70
ХЛНЛО-400x80-1,5-R330-Н304	133348	933348	80	400	1430	1,5	8,30
ХЛНЛО-500x80-1,5-R330-Н304	163458	933358	80	500	1530	1,5	9,00
ХЛНЛО-600x80-1,5-R330-Н304	163468	933368	80	600	1630	1,5	9,90
Борт 100							
ХЛНЛО-200x100-1,5-R330-Н304	163421	933321	100	200	1230	1,5	7,90
ХЛНЛО-300x100-1,5-R330-Н304	163431	933331	100	300	1330	1,5	8,60
ХЛНЛО-400x100-1,5-R330-Н304	163441	933341	100	400	1430	1,5	9,20
ХЛНЛО-500x100-1,5-R330-Н304	163401	933301	100	500	1530	1,5	9,80
ХЛНЛО-600x100-1,5-R330-Н304	163461	933361	100	600	1630	1,5	10,70



ХЛНЛО R330 предназначен для создания крестообразного разветвления кабельной трассы в горизонтальной плоскости с радиусом 330 мм. Предусмотрена фиксация разветвителя к лоткам серии НЛО без использования дополнительных элементов, через стандартное «быстрое соединение», винтами М6х12 и гайками М6 с буртиком. Если необходимо установить разветвитель на срезанный лоток, рекомендуем использовать соединители СЛУМ. Производитель предупреждает о необходимости установки минимум одной дополнительной опоры, расположенной в центре тяжести данной фасонной секции.



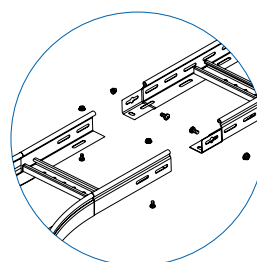
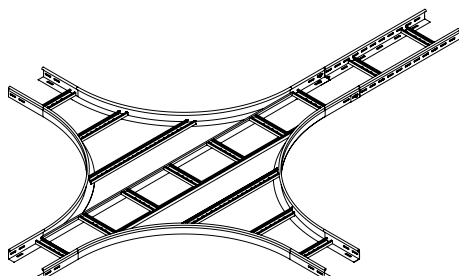
Крестообразный разветвитель лестничного лотка ХЛНЛО, R600



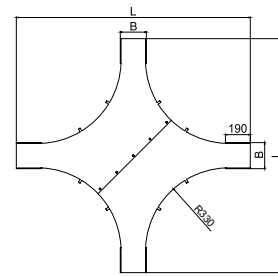
Артикул в исп.	Код	Код	Высота (H), мм	Ширина (B), мм	Длина (L), мм	Толщина борта, мм	Масса, кг/шт
Борт 50							
ХЛНЛО-200x50-1,5-R600-Н304	135927	935927	50	200	1790	1,5	9,20
ХЛНЛО-300x50-1,5-R600-Н304	135937	935937	50	300	1890	1,5	10,00
ХЛНЛО-400x50-1,5-R600-Н304	135947	935947	50	400	1990	1,5	10,80
ХЛНЛО-500x50-1,5-R600-Н304	135957	935957	50	500	2090	1,5	11,60
ХЛНЛО-600x50-1,5-R600-Н304	135967	935967	50	600	2190	1,5	12,80
Борт 60							
ХЛНЛО-200x60-1,5-R600-Н304	135926	935926	60	200	1790	1,5	9,90
ХЛНЛО-300x60-1,5-R600-Н304	135936	935936	60	300	1890	1,5	10,70
ХЛНЛО-400x60-1,5-R600-Н304	135946	935946	60	400	1990	1,5	11,50
ХЛНЛО-500x60-1,5-R600-Н304	135956	935956	60	500	2090	1,5	12,30
ХЛНЛО-600x60-1,5-R600-Н304	135966	935966	60	600	2190	1,5	13,50
Борт 80							
ХЛНЛО-200x80-1,5-R600-Н304	135928	935928	80	200	1790	1,5	11,10
ХЛНЛО-300x80-1,5-R600-Н304	135938	935938	80	300	1890	1,5	11,90
ХЛНЛО-400x80-1,5-R600-Н304	135948	935948	80	400	1990	1,5	12,70
ХЛНЛО-500x80-1,5-R600-Н304	163558	935958	80	500	2090	1,5	13,60
ХЛНЛО-600x80-1,5-R600-Н304	163568	935968	80	600	2190	1,5	14,70
Борт 100							
ХЛНЛО-200x100-1,5-R600-Н304	163521	935921	100	200	1790	1,5	12,30
ХЛНЛО-300x100-1,5-R600-Н304	163531	935931	100	300	1890	1,5	13,10
ХЛНЛО-400x100-1,5-R600-Н304	163541	935941	100	400	1990	1,5	13,90
ХЛНЛО-500x100-1,5-R600-Н304	163551	935951	100	500	2090	1,5	14,80
ХЛНЛО-600x100-1,5-R600-Н304	163561	935961	100	600	2190	1,5	15,90



ХЛНЛО R600 предназначен для создания плавного крестообразного разветвления кабельной трассы в горизонтальной плоскости с радиусом 600 мм. Предусмотрена фиксация разветвителя к лоткам серии НЛО без использования дополнительных элементов, через стандартное «быстрое соединение», винтами М6х12 и гайками М6 с буртиком. Если необходимо установить разветвитель на срезанный лоток, рекомендуем использовать соединители СЛУМ. Производитель предупреждает о необходимости установки минимум одной дополнительной опоры, расположенной в центре тяжести данной фасонной секции.



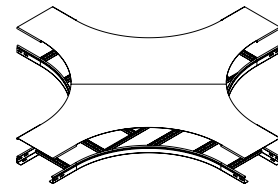
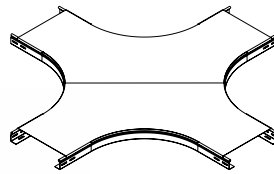
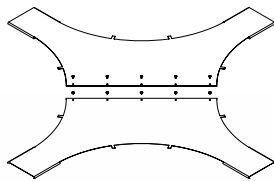
Крышка крестообразного разветвителя КХЛНЛО, R330



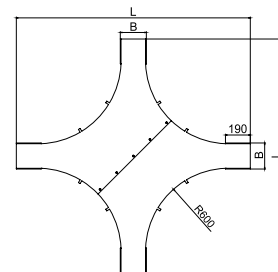
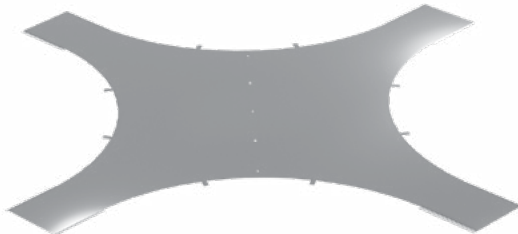
Артикул в исп. 304	Код 304	Код 316	Ширина (В), мм	Длина (L), мм	Масса, кг/шт
КХЛНЛО-200-1,0-R330-Н304	123321	923321	200	1150	4,50
КХЛНЛО-300-1,0-R330-Н304	123331	923331	300	1250	6,50
КХЛНЛО-400-1,0-R330-Н304	123341	923341	400	1350	8,90
КХЛНЛО-500-1,0-R330-Н304	123957	923351	500	1450	11,20
КХЛНЛО-600-1,0-R330-Н304	123967	923361	600	1550	13,80



Крышка КХЛНЛО R330 предназначена для защиты кабеля от воздействия атмосферных осадков, пыли, падения посторонних предметов и касания человека. Разветвитель имеет замок круглой формы, крышка прижимается к разветвителю до характерного щелчка, не требует дополнительных элементов фиксации. В местах с повышенными ветровыми нагрузками рекомендуем использовать универсальные хомуты серии ХКП. Состоит из двух частей. Поставляется в разобранном виде.



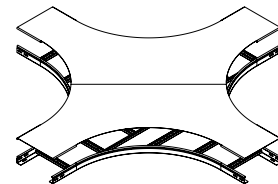
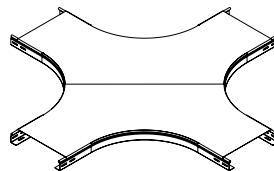
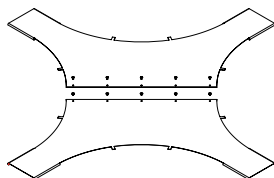
Крышка крестообразного разветвителя КХЛНЛО, R600

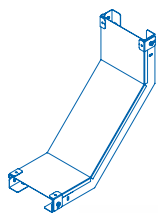


Артикул в исп. 304	Код 304	Код 316	Ширина (В), мм	Длина (L), мм	Масса, кг/шт
КХЛНЛО-200-1,0-R600-Н304	123926	923926	200	1790	8,10
КХЛНЛО-300-1,0-R600-Н304	123936	923936	300	1890	11,10
КХЛНЛО-400-1,0-R600-Н304	123946	923946	400	1990	14,20
КХЛНЛО-500-1,0-R600-Н304	123958	923956	500	2090	19,40
КХЛНЛО-600-1,0-R600-Н304	123968	923966	600	2190	20,80



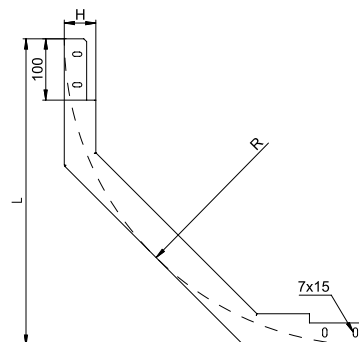
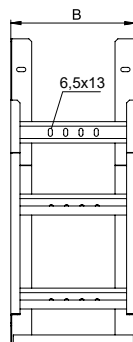
Крышка КХЛНЛО R600 предназначена для защиты кабеля от воздействия атмосферных осадков, пыли, падения посторонних предметов и касания человека. Разветвитель имеет замок круглой формы, крышка прижимается к разветвителю до характерного щелчка, не требует дополнительных элементов фиксации. В местах с повышенными ветровыми нагрузками рекомендуем использовать универсальные хомуты серии ХКП. Состоит из двух частей. Поставляется в разобранном виде.





УГЛЫ ВНУТРЕННИЕ И КРЫШКИ К НИМ

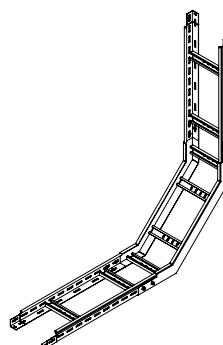
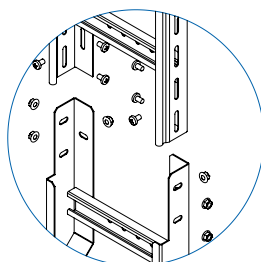
Угол внутренний лестничного лотка УВННЛО90



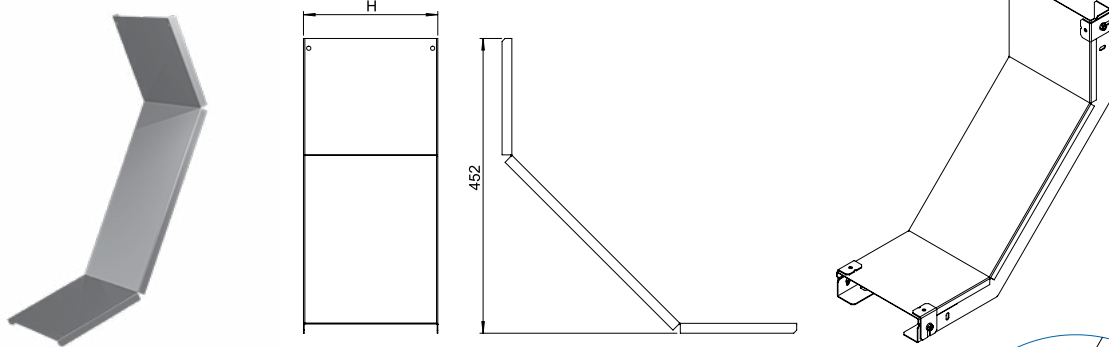
Артикул в исп. 304	Код 304	Код 316	Высота (H), мм	Ширина (B), мм	Длина (L), мм	Радиус (R), мм	Толщина борта, мм	Масса, кг/шт
Борт 50								
УВННЛО90-200x50-1,5-Н304	189025	989025	52	203	490	490	1,5	2,61
УВННЛО90-300x50-1,5-Н304	189035	989035	52	303	490	490	1,5	3,00
УВННЛО90-400x50-1,5-Н304	189045	989045	52	403	490	490	1,5	3,50
УВННЛО90-500x50-1,5-Н304	189055	989055	52	503	490	490	1,5	3,90
УВННЛО90-600x50-1,5-Н304	189065	989065	52	603	490	490	1,5	4,30
Борт 60								
УВННЛО90-200x60-1,5-Н304	189026	989026	62	203	500	500	1,5	2,70
УВННЛО90-300x60-1,5-Н304	189036	989036	62	303	500	500	1,5	3,80
УВННЛО90-400x60-1,5-Н304	189046	989046	62	403	500	500	1,5	4,00
УВННЛО90-500x60-1,5-Н304	189056	989056	62	503	500	500	1,5	4,20
УВННЛО90-600x60-1,5-Н304	189066	989066	62	603	500	500	1,5	4,40
Борт 80								
УВННЛО90-200x80-1,5-Н304	189028	989028	82	203	520	520	1,5	3,10
УВННЛО90-300x80-1,5-Н304	189038	989038	82	303	520	520	1,5	3,50
УВННЛО90-400x80-1,5-Н304	189048	989048	82	403	520	520	1,5	4,00
УВННЛО90-500x80-1,5-Н304	189058	989058	82	503	520	520	1,5	4,40
УВННЛО90-600x80-1,5-Н304	189068	989068	82	603	520	520	1,5	4,80
Борт 100								
УВННЛО90-200x100-1,5-Н304	189002	989002	102	203	540	540	1,5	3,70
УВННЛО90-300x100-1,5-Н304	189003	989003	102	303	540	540	1,5	4,10
УВННЛО90-400x100-1,5-Н304	189004	989004	102	403	540	540	1,5	4,50
УВННЛО90-500x100-1,5-Н304	189005	989005	102	503	540	540	1,5	5,00
УВННЛО90-600x100-1,5-Н304	189006	989006	102	603	540	540	1,5	5,40



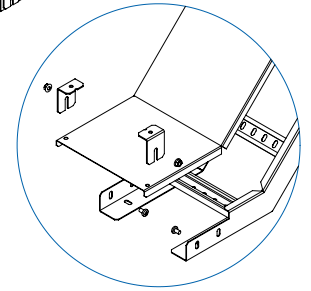
Угол внутренний УВННЛО90 предназначен для создания поворота кабельной трассы в вертикальной плоскости. Для надежной фиксации УВННЛО90 рекомендуем использовать винты М6х16 и гайки М6 с буртиком.



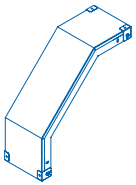
Крышка к углу внутреннему лестничного лотка КУВННЛО90



Артикул в исп. 304	Код 304	Код 316	Ширина (В), мм	Масса, кг/шт
КУВННЛО90-200-1,0-Н304	120424	920424	206	1,33
КУВННЛО90-300-1,0-Н304	120434	920434	306	1,90
КУВННЛО90-400-1,0-Н304	120444	920444	406	2,46
КУВННЛО90-500-1,0-Н304	120454	920454	506	3,00
КУВННЛО90-600-1,0-Н304	120464	920464	606	3,60

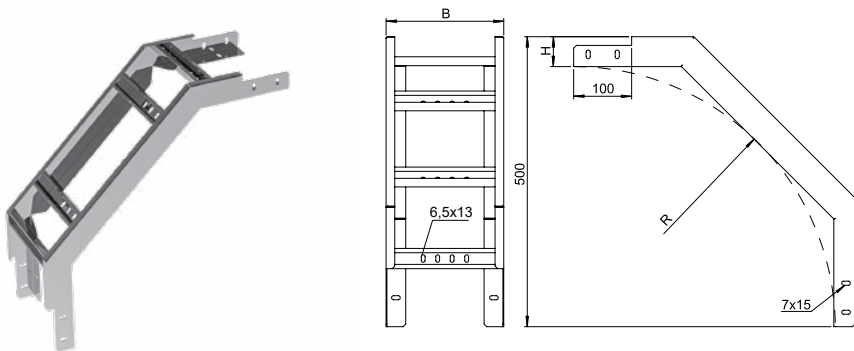


Крышка КУВННЛО90 предназначена для защиты кабеля от воздействия атмосферных осадков, пыли, падения посторонних предметов и касания человека. Крышки фиксируются при помощи держателей ДК через присоединительные отверстия винтами М6х16 и гайками М6 с буртиком.



УГЛЫ ВНЕШНИЕ И КРЫШКИ К НИМ

Угол внешний лестничного лотка УВНЛО90

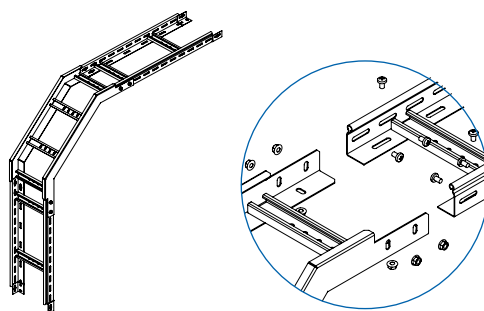


Артикул в исп. 304	Код 304	Код 316	Высота (Н), мм	Ширина (В), мм	Радиус (R), мм	Толщина борта, мм	Масса, кг/шт
Борт 50							
УВНЛО90-200x50-1,5-Н304	189125	989125	52	204	500	1,5	2,01
УВНЛО90-300x50-1,5-Н304	189135	989135	52	304	500	1,5	2,24
УВНЛО90-400x50-1,5-Н304	189145	989145	52	404	500	1,5	2,46
УВНЛО90-500x50-1,5-Н304	189155	989155	52	504	500	1,5	2,69
УВНЛО90-600x50-1,5-Н304	189165	989165	52	604	500	1,5	2,91
Борт 60							
УВНЛО90-200x60-1,5-Н304	189126	989126	62	204	500	1,5	2,18
УВНЛО90-300x60-1,5-Н304	189136	989136	62	304	500	1,5	2,40
УВНЛО90-400x60-1,5-Н304	189146	989146	62	404	500	1,5	2,63
УВНЛО90-500x60-1,5-Н304	189156	989156	62	504	500	1,5	2,85
УВНЛО90-600x60-1,5-Н304	189166	989166	62	604	500	1,5	3,00
Борт 80							
УВНЛО90-200x80-1,5-Н304	189128	989128	82	204	420	1,5	2,48
УВНЛО90-300x80-1,5-Н304	189138	989138	82	304	420	1,5	2,71

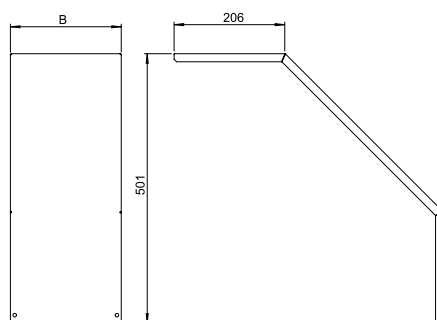
Артикул в исп. 304	Код 304	Код 316	Высота (Н), мм	Ширина (В), мм	Радиус (R), мм	Толщина борта, мм	Масса, кг/шт
УВНЛО90-400x80-1,5-Н304	189148	989148	82	404	420	1,5	2,93
УВНЛО90-500x80-1,5-Н304	189158	989158	82	503	420	1,5	3,10
УВНЛО90-600x80-1,5-Н304	189168	989168	82	603	420	1,5	3,30
Борт 100							
УВНЛО90-200x100-1,5-Н304	189102	989102	102	203	400	1,5	2,78
УВНЛО90-300x100-1,5-Н304	189103	989103	102	303	400	1,5	3,00
УВНЛО90-400x100-1,5-Н304	189104	989104	102	403	400	1,5	3,20
УВНЛО90-500x100-1,5-Н304	189105	989105	102	503	400	1,5	3,40
УВНЛО90-600x100-1,5-Н304	189106	989106	102	603	400	1,5	3,60



Угол внешний УВНЛО90 предназначен для создания поворота кабельной трассы в вертикальной плоскости. Для надежной фиксации УВНЛО90 рекомендуем использовать винты М6х16 и гайки М6 с буртиком.



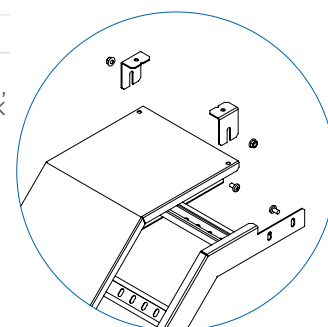
Крышка к углу внешнему лестничного лотка КУВНЛО90

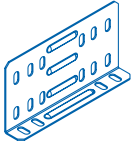


Артикул в исп. 304	Код 304	Код 316	Ширина (В), мм	Масса, кг/шт
КУВНЛО90-200-1,0-Н304	120727	920727	206	1,53
КУВНЛО90-300-1,0-Н304	120737	920737	306	2,18
КУВНЛО90-400-1,0-Н304	120747	920747	406	2,80
КУВНЛО90-500-1,0-Н304	120757	920757	506	3,50
КУВНЛО90-600-1,0-Н304	120767	920767	606	4,10



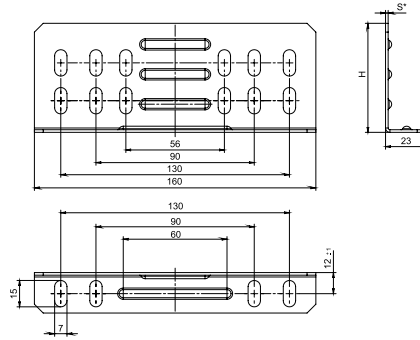
Крышка КУВНЛО90 предназначена для защиты кабеля от воздействия атмосферных осадков, пыли, падения посторонних предметов и касания человека. Крышки фиксируются при помощи держателей ДК через присоединительные отверстия винтами М6х16 и гайками М6 с буртиком.





СОЕДИНИТЕЛИ К ЛЕСТНИЧНЫМ ЛОТКАМ

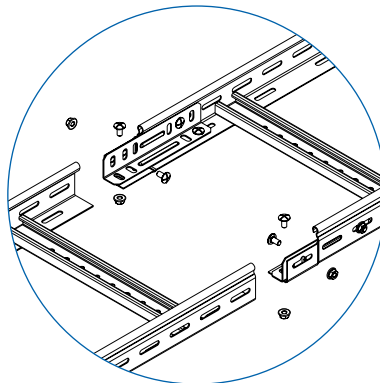
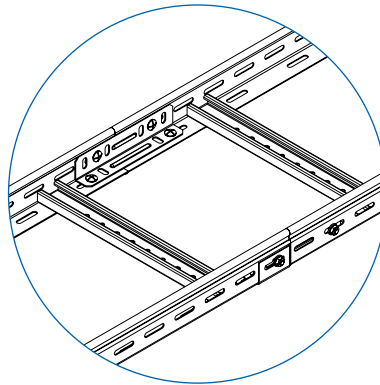
Соединитель лотка универсальный СЛУМ



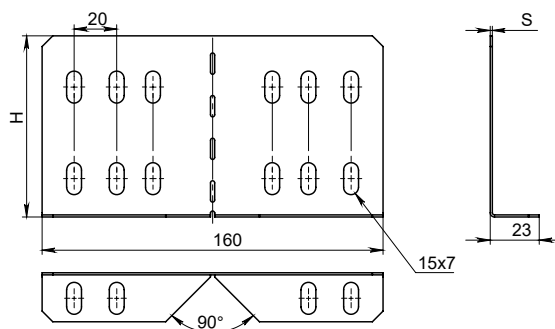
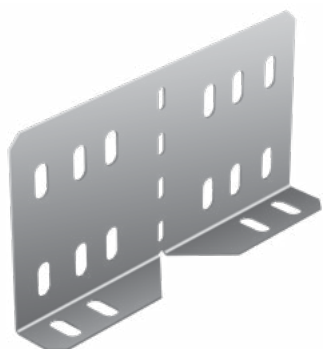
Артикул в исп. 304	Код 304	Код 316	Ширина (В), мм	Масса, кг/шт
СЛУМ-50-1,0-Н304	132753	932753	32	0,06
СЛУМ-80-1,0-Н304	132783	932783	62	0,09
СЛУМ-100-1,0-Н304	132713	932713	85	0,12
СЛУМ-50-1,5-Н304	132754	932754	32	0,09
СЛУМ-80-1,5-Н304	132784	932784	62	0,14
СЛУМ-100-1,5-Н304	132714	932714	85	0,18



Соединитель СЛУМ предназначен для крепления лотков серий НЛО между собой в местах где срезано «быстрое соединение». СЛУМ имеет дополнительное ребро жесткости, устанавливается на внутренней стороне лотка, фиксируется винтами М6х12 и гайками М6 с буртиком. Для сборки НЛО с бортом 60 мм необходимо использовать СЛУМ-50.



Соединитель универсальный изменяемый для лотка СЛУМИ

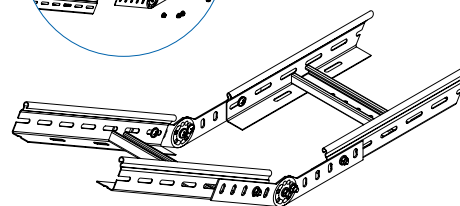
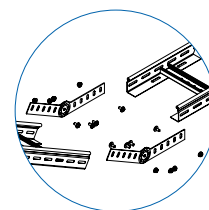
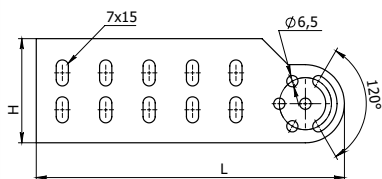
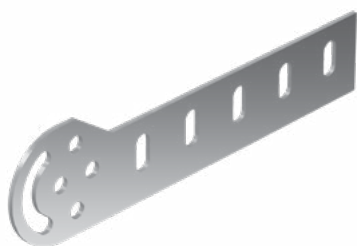


Артикул в исп. 304	Код 304	Код 316	Ширина (В), мм	Масса, кг/шт
СЛУМИ-50-1,0-Н304	132755	932755	32	0,06
СЛУМИ-80-1,0-Н304	132785	932785	62	0,08
СЛУМИ-100-1,0-Н304	132715	932715	85	0,12
СЛУМИ-50-1,5-Н304	132756	932756	32	0,08
СЛУМИ-80-1,5-Н304	132786	932786	62	0,13
СЛУМИ-100-1,5-Н304	132716	932716	85	0,18



Соединитель СЛУМИ предназначен для организации поворота кабельной трассы под различным углом. СЛУМИ устанавливается внутрь лотка, фиксируется винтами М6х12 и гайками М6 с буртиком. Для организации одного узла соединения СЛУМИ используются попарно. Для сборки НЛО с бортом 60 необходимо использовать СЛУМИ-50.

Планка шарнирного соединения универсальная ПШСМ

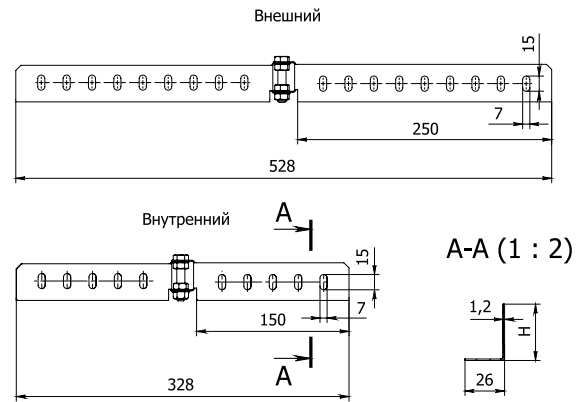
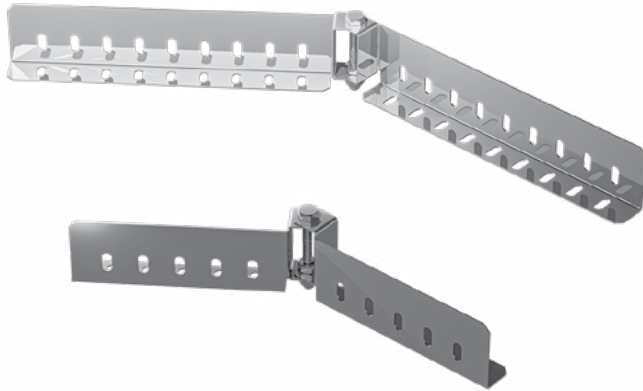


Артикул в исп. 304	Код 304	Код 316	Высота (Н), мм	Длина (L), мм	Масса, кг/шт
ПШСМ-50-2,0-Н304	184051	984051	33	177,5	0,08
ПШСМ-60-65-2,0-Н304	184052	984052	43	177,5	0,10
ПШСМ-80-2,0-Н304	184053	984053	60	177,5	0,13
ПШСМ-100-2,0-Н304	184054	984054	80	177,5	0,17



Планка шарнирного соединения универсальная ПШСМ предназначена для организации поворота кабельной трассы по вертикали. ПШСМ устанавливается внутрь лотка, фиксируется винтами М6х12 и гайками М6 с буртиком. Для организации одного узла соединения используются четыре ПШСМ.

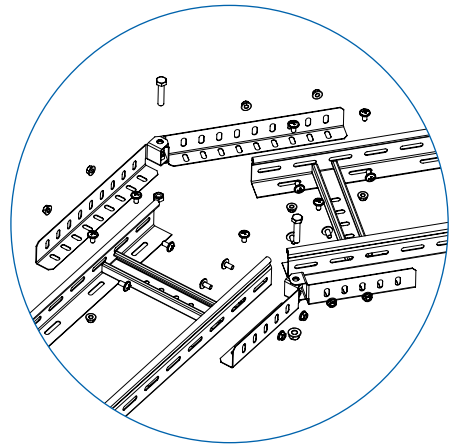
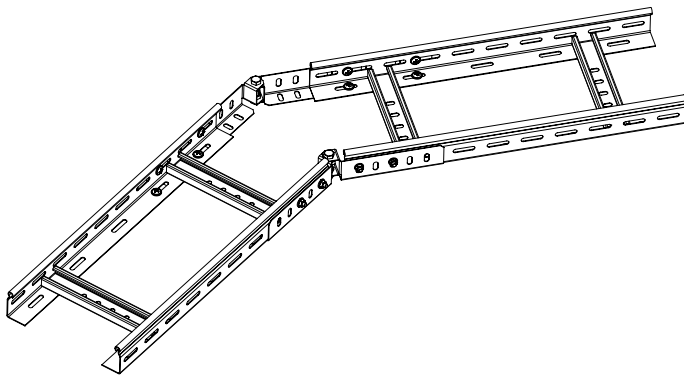
Соединитель универсальный шарнирный горизонтальный СЛУШГ



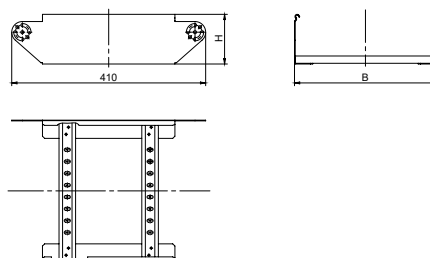
Артикул в исп. 304	Код 304	Код 316	Высота (Н), мм	Масса, кг/компл
СЛУШГ-50-1,2-Н304	183071	983071	37	0,54
СЛУШГ-60-1,2-Н304	183072	983072	52	0,68
СЛУШГ-80-1,2-Н304	183073	983073	67	0,79
СЛУШГ-100-1,2-Н304	183074	983074	87	0,98



Соединитель СЛУШГ предназначен для организации поворота кабельной трассы под необходимым углом. СЛУШГ устанавливается на внешней части лотка, фиксируется винтами М6х12 и гайками М6 с буртиком. Соединители используются попарно. В состав комплекта СЛУШГ входит левая и правая части соединителя, а также крепеж.



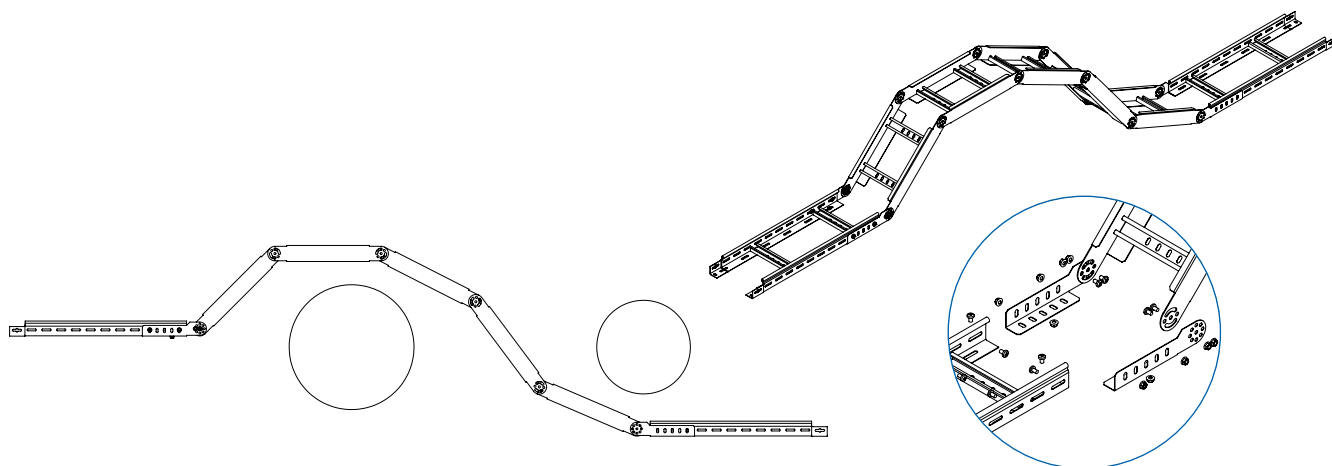
Секция шарнирного соединения для лестничного лотка СШСНЛО



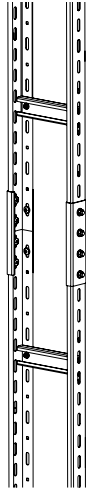
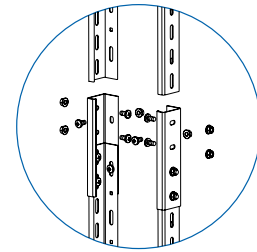
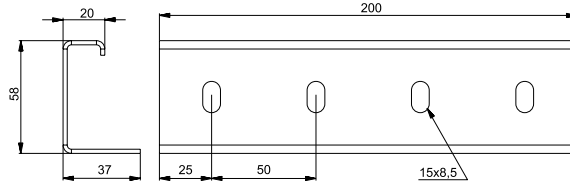
Артикул в исп. 304	Код 304	Код 316	Высота (H), мм	Ширина (B), мм	Толщина борта, мм	Масса, кг/шт
Борт 50						
СШСНЛО-200x50-1,5-Н304	189225	989225	55	200	1,5	1,01
СШСНЛО-300x50-1,5-Н304	189235	989235	55	300	1,5	1,13
СШСНЛО-400x50-1,5-Н304	189245	989245	55	400	1,5	1,26
СШСНЛО-500x50-1,5-Н304	189255	989255	55	500	1,5	1,38
СШСНЛО-600x50-1,5-Н304	189265	989265	55	600	1,5	1,50
Борт 60						
СШСНЛО-200x60-1,5-Н304	189226	989226	65	200	1,5	1,09
СШСНЛО-300x60-1,5-Н304	189236	989236	65	300	1,5	1,21
СШСНЛО-400x60-1,5-Н304	189246	989246	65	400	1,5	1,33
СШСНЛО-500x60-1,5-Н304	189256	989256	65	500	1,5	1,46
СШСНЛО-600x60-1,5-Н304	189266	989266	65	600	1,5	1,58
Борт 80						
СШСНЛО-200x80-1,5-Н304	189228	989228	85	200	1,5	1,25
СШСНЛО-300x80-1,5-Н304	189238	989238	85	300	1,5	1,37
СШСНЛО-400x80-1,5-Н304	189248	989248	85	400	1,5	1,49
СШСНЛО-500x80-1,5-Н304	189258	989258	85	500	1,5	1,61
СШСНЛО-600x80-1,5-Н304	189268	989268	85	600	1,5	1,73
Борт 100						
СШСНЛО-200x100-1,5-Н304	189202	989202	105	200	1,5	1,41
СШСНЛО-300x100-1,5-Н304	189203	989203	105	300	1,5	1,53
СШСНЛО-400x100-1,5-Н304	189204	989204	105	400	1,5	1,65
СШСНЛО-500x100-1,5-Н304	189205	989205	105	500	1,5	1,77
СШСНЛО-600x100-1,5-Н304	189206	989206	105	600	1,5	1,90



СШСНЛО предназначена для поворота кабельной трассы в вертикальной плоскости под любым углом. Секции крепятся между собой без использования дополнительных элементов винтами М6х12 и гайками М6 с буртиком. Для организации одного узла соединения СШСНЛО с лотком НЛО необходимо использовать один комплект ПШСМ.



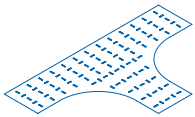
Соединитель вертикального лестничного лотка для средних нагрузок УСЛЛ



Артикул в исп. 304	Код 304	Код 316	Масса, кг/шт
УСЛЛ-2,0-Н304	143405	943405	0,34

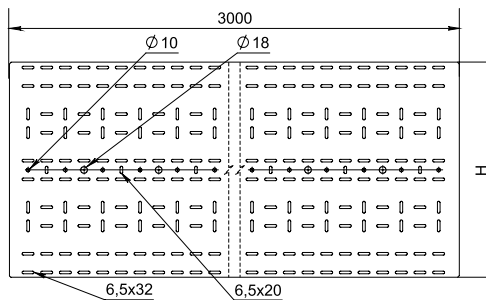
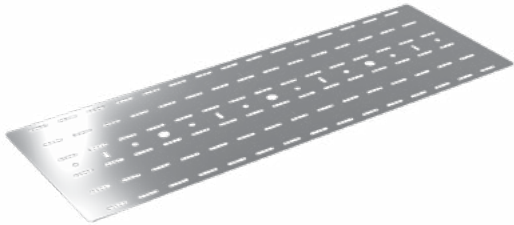


Соединитель УСЛЛ используется только для соединения вертикальных лестничных лотков ВЛЛ, для других серий лестничных лотков соединитель не подходит. Для фиксации рекомендуем использовать болты М8х20 и гайки М8 с буртиком.



ДОННЫЕ ВСТАВКИ К ЛЕСТНИЧНЫМ ЛОТКАМ

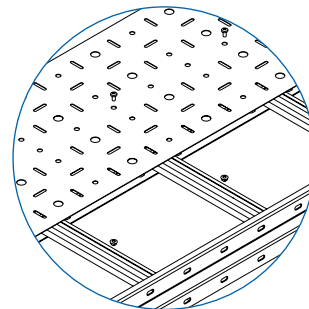
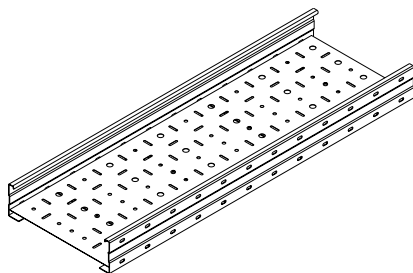
Донная вставка для лотка ДВЛКР



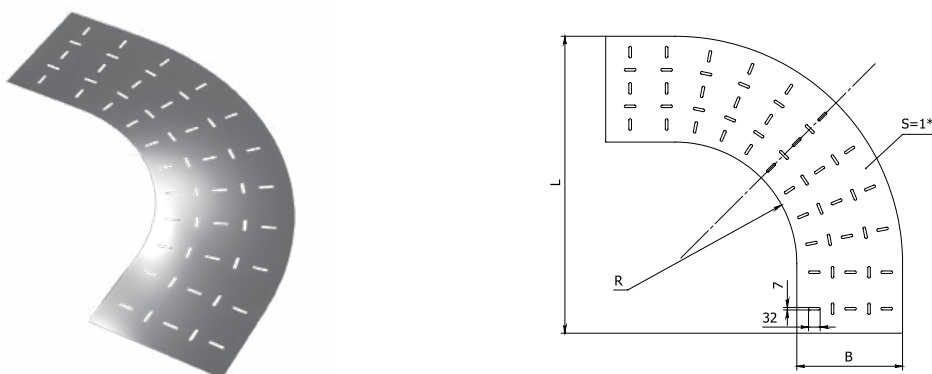
Артикул в исп. 304	Код 304	Код 316	Ширина (Н), мм	Масса, кг/м
ДВЛКР-200х3000-1,0-Н304	141322	941322	190	1,23
ДВЛКР-300х3000-1,0-Н304	141332	941332	290	1,93
ДВЛКР-400х3000-1,0-Н304	141342	941342	390	2,67
ДВЛКР-500х3000-1,0-Н304	141352	941352	490	3,40
ДВЛКР-600х3000-1,0-Н304	141362	941362	590	4,20



Донная вставка ДВЛКР предназначена для защиты от механических повреждений. Для фиксации донной вставки используются винты М6х30.



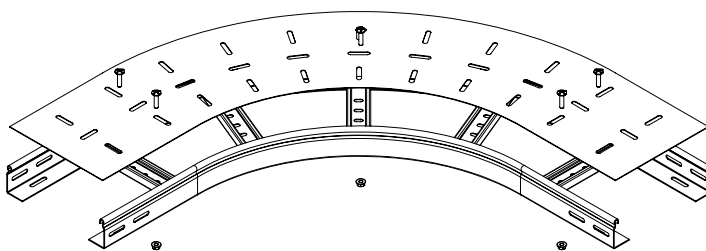
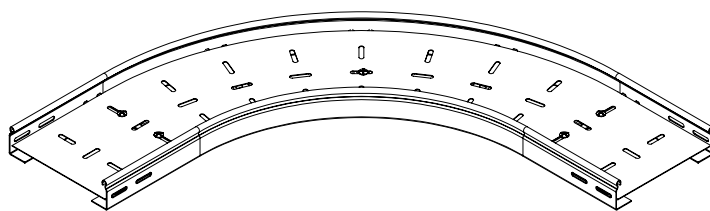
Донная вставка для поворота 90 градусов лестничного лотка ДВПЛНЛО90



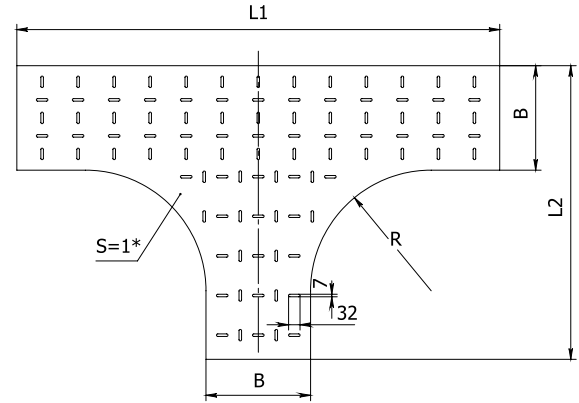
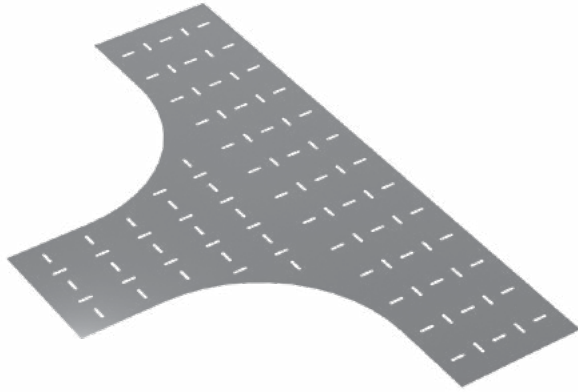
Артикул в исп. 304	Код 304	Код 316	Радиус (R), мм	Ширина (B), мм	Длина (L), мм	Масса, кг/шт
ДВПЛНЛО90-200-1,0-R330-Н304	141331	941331	335	190	714	1,53
ДВПЛНЛО90-300-1,0-R330-Н304	141333	941333	335	290	814	2,50
ДВПЛНЛО90-400-1,0-R330-Н304	141334	941334	335	390	914	3,60
ДВПЛНЛО90-500-1,0-R330-Н304	141335	941335	335	490	1014	4,80
ДВПЛНЛО90-600-1,0-R330-Н304	141336	941336	335	590	1114	6,10
ДВПЛНЛО90-200-1,0-R600-Н304	141341	941341	610	190	990	2,10
ДВПЛНЛО90-300-1,0-R600-Н304	141343	941343	610	290	1090	3,40
ДВПЛНЛО90-400-1,0-R600-Н304	141344	941344	610	390	1190	4,80
ДВПЛНЛО90-500-1,0-R600-Н304	141345	941345	610	490	1290	6,30
ДВПЛНЛО90-600-1,0-R600-Н304	141346	941346	610	590	1390	7,90



Донная вставка ДВПЛНЛО90 для поворота 90 градусов лестничного лотка НЛО предназначена для защиты от механических повреждений кабеля. Для фиксации донной вставки используются винты М6х30 и гайки М6 с буртиком.



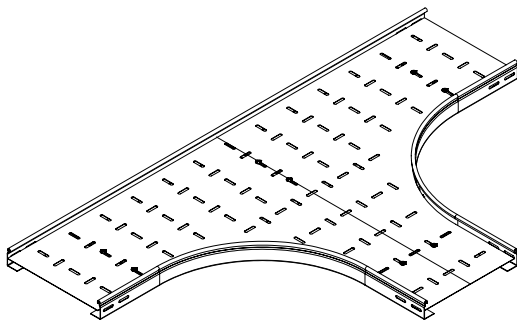
Донная вставка для тройника лестничного лотка ДВТЛНЛО



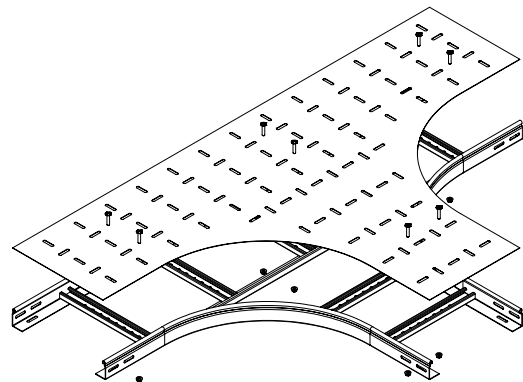
Артикул в исп. 304	Код 304	Код 316	Радиус (R), мм	Ширина (B), мм	Длина (L), мм		Масса, кг/компл
					L1	L1	
ДВТЛНЛО-200-1,0-R330-Н304	141351	941351	335	190	1240	715	2,94
ДВТЛНЛО-300-1,0-R330-Н304	141353	941353	335	290	1340	815	4,40
ДВТЛНЛО-400-1,0-R330-Н304	141354	941354	335	390	1440	915	6,20
ДВТЛНЛО-500-1,0-R330-Н304	141355	941355	335	490	1540	1015	8,00
ДВТЛНЛО-600-1,0-R330-Н304	141356	941356	335	590	1640	1115	10,10
ДВТЛНЛО-200-1,0-R600-Н304	141361	941361	610	190	1790	990	4,80
ДВТЛНЛО-300-1,0-R600-Н304	141363	941363	610	290	1890	1090	6,90
ДВТЛНЛО-400-1,0-R600-Н304	141364	941364	610	390	1990	1190	9,20
ДВТЛНЛО-500-1,0-R600-Н304	141365	941365	610	490	2090	1290	11,50
ДВТЛНЛО-600-1,0-R600-Н304	141366	941366	610	590	2190	1390	14,00



Донная вставка ДВТЛНЛО для тройника лестничного лотка НЛО предназначена для защиты от механических повреждений кабеля. Для фиксации донной вставки используются винты М6х30 и гайки М6 с буртиком. ДВТЛНЛО R600 состоит из двух частей. Поставляется в разобранном виде.

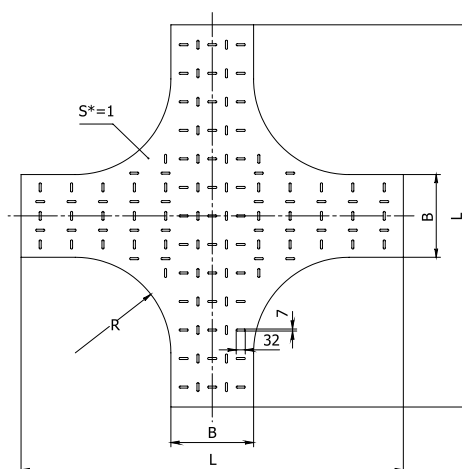
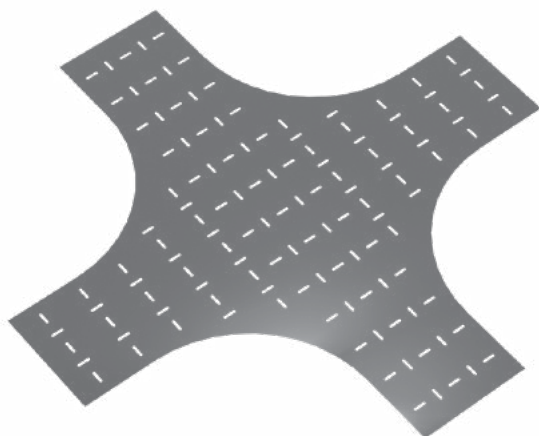


ДВТЛНЛО R600



ДВТЛНЛО R330

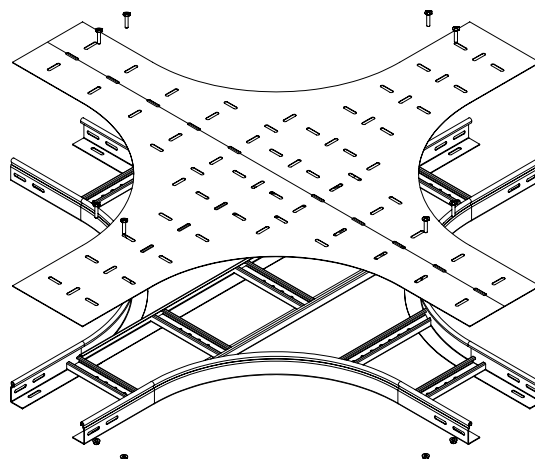
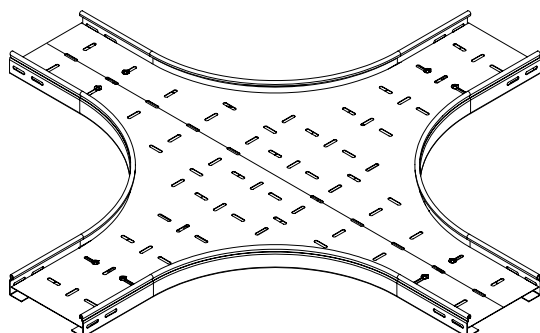
Донная вставка для крестообразного разветвителя лестничного лотка ДВХЛНЛО



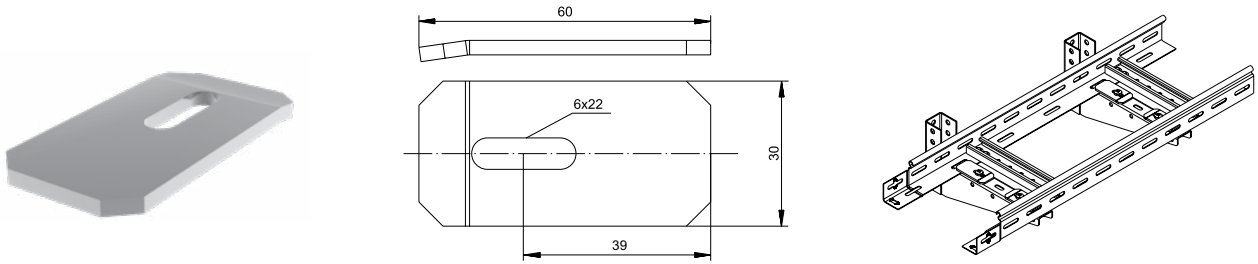
Артикул в исп. 304	Код 304	Код 316	Радиус (R), мм	Ширина (B), мм	Длина (L), мм	Масса, кг/компл
ДВХЛНЛО-200-1,0-R330-Н304	141372	941372	335	190	1240	4,10
ДВХЛНЛО-300-1,0-R330-Н304	141373	941373	335	290	1340	6,00
ДВХЛНЛО-400-1,0-R330-Н304	141374	941374	335	390	1440	8,10
ДВХЛНЛО-500-1,0-R330-Н304	141375	941375	335	490	1540	10,40
ДВХЛНЛО-600-1,0-R330-Н304	141376	941376	335	590	1640	12,80
ДВХЛНЛО-200-1,0-R600-Н304	141382	941382	610	190	1790	7,10
ДВХЛНЛО-300-1,0-R600-Н304	141383	941383	610	290	1890	9,70
ДВХЛНЛО-400-1,0-R600-Н304	141384	941384	610	390	1990	12,60
ДВХЛНЛО-500-1,0-R600-Н304	141385	941385	610	490	2090	15,60
ДВХЛНЛО-600-1,0-R600-Н304	141386	941386	610	590	2190	18,70



Донная вставка ДВХЛНЛО для крестообразного разветвления лестничного лотка НЛО предназначена для защиты от механических повреждений кабеля. Для фиксации донной вставки используются винты М6х30 и гайки М6 с буртиком. Состоит из двух частей. Поставляется в разобранном виде.



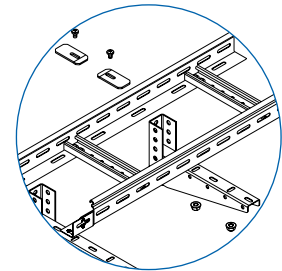
Прижим лестничного лотка ПНЛО



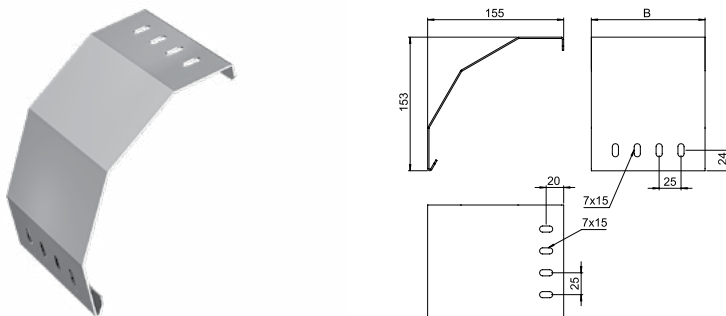
Артикул в исп. 304	Код 304	Код 316	Масса, кг/шт
ПНЛО-2,0-Н304	141301	941301	0,026



Прижим ПНЛО предназначен для фиксации лестничного лотка серий НЛО к элементам монтажной системы. ПНЛО используется попарно. Для установки рекомендуем использовать винты М6х16 и гайки М6 с буртиком.



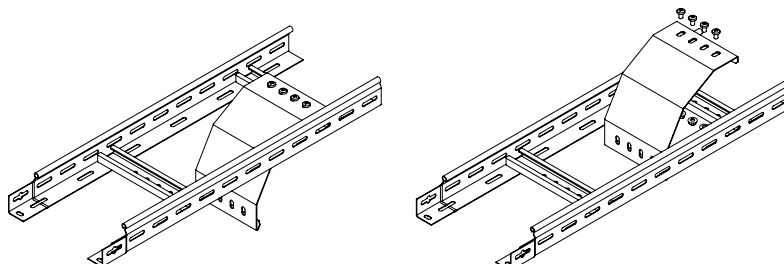
Спуск кабельный для лестничного лотка СКНЛО



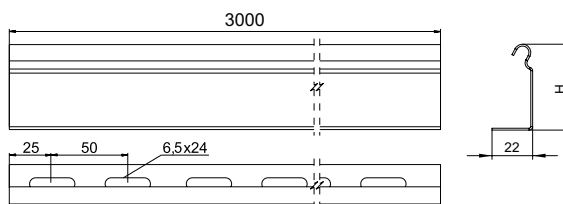
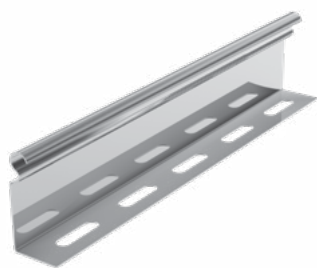
Артикул в исп. 304	Код 304	Код 316	Ширина (В), мм	Масса, кг/шт
СКНЛО-200-1,5-Н304	153122	953122	130	0,42
СКНЛО-300-1,5-Н304	153132	953132	230	0,74
СКНЛО-400-1,5-Н304	153142	953142	330	1,07
СКНЛО-500-1,5-Н304	153152	953152	430	1,38
СКНЛО-600-1,5-Н304	153162	953162	530	1,70



Спуск кабельный СКНЛО предназначен для организации спуска кабеля к оборудованию либо для перехода на нижние ярусы многоуровневой кабеленесущей системы. Рекомендуем фиксировать СКНЛО винтами М6х20 и гайкой М6 с буртиком.



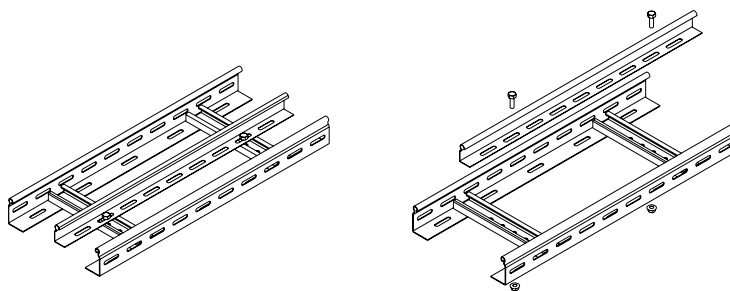
Перегородка лестничного лотка ПЛПТЛ



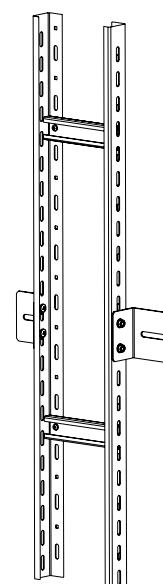
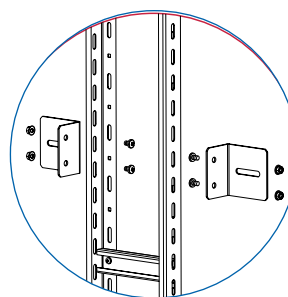
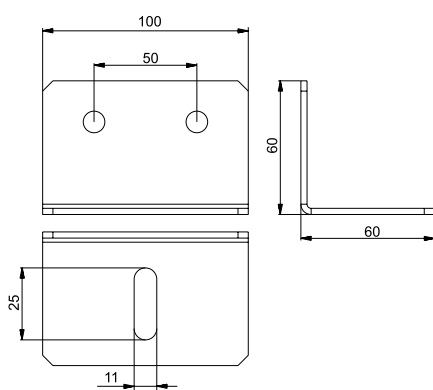
Артикул в исп. 304	Код 304	Код 316	Высота (H), мм	Масса, кг/м
ПЛПТЛ-50x3000-0,8-Н304	140157	940157	33	1,13
ПЛПТЛ-60x3000-0,8-Н304	140167	940167	43	1,31
ПЛПТЛ-80x3000-0,8-Н304	140187	940187	55	1,69
ПЛПТЛ-100x3000-0,8-Н304	140117	940117	75	2,06



Перегородка ПЛПТЛ предназначена для разделения силовых и информационных кабелей, размещенных в одном лотке. Для надежной фиксации перегородки рекомендуем использовать винт М6х25 и гайки М6 с буртиком.



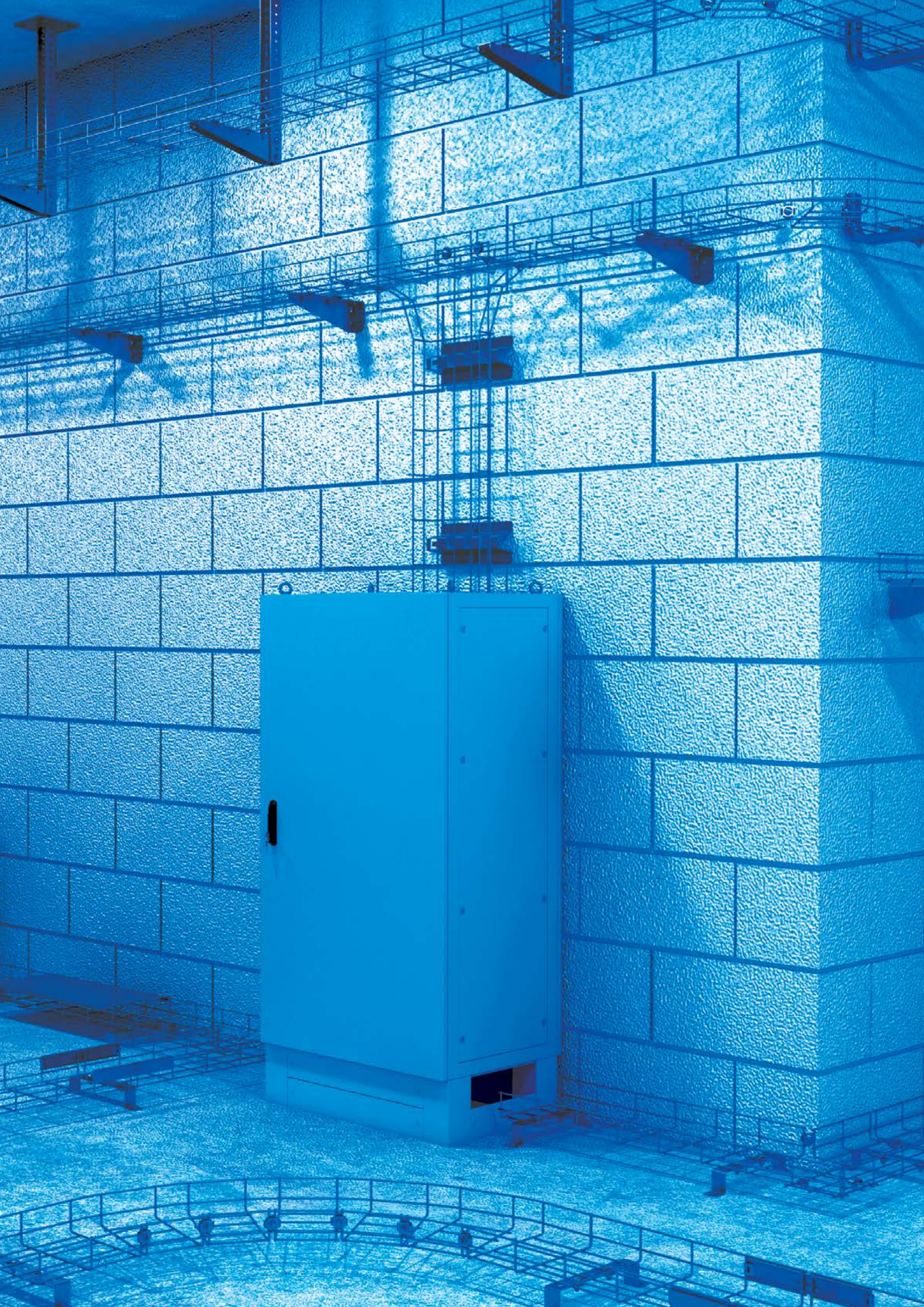
Усиленная скоба крепления лестничного лотка УСКЛ

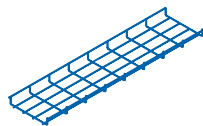


Артикул в исп. 304	Код 304	Код 316	Масса, кг/шт
УСКЛ-3,0-Н304	150202	950202	0,26



Скоба крепления лотка УСКЛ предназначена для фиксации вертикальных лестничных лотков серий ВЛЛ. Для крепления рекомендуем использовать болты М8х20 и гайки М8 с буртиком. Предусмотрено универсальное применение скобы для фиксации любых серий лотков и элементов монтажной системы.





Система проволочных лотков серии ПЛМ

Предназначена для размещения и организации кабелей в промышленных, коммерческих и жилых зданиях, где необходим визуальный контроль и оперативный доступ к кабельным линиям. ПЛМ предусматривает размещение трассы внутри и снаружи зданий, а также в активной среде. Обеспечивает эксплуатацию линий в условиях сейсмической активности.



Нагрузка (кг/м): до 90



Длина лотка (мм): 3 000



Высота лотка (мм): 35 / 50 / 60 / 85 / 105



Ширина лотка (мм): 70 / 100 / 150 / 200 / 300 / 400 / 500 / 600





Толщина проволоки (мм): 4,0



Полезная площадь сечения (см²): 29 – 504

Полезное сечение системы ПЛМ (см²)

					
	35	50	60	85	105
70	–	24	–	–	–
100	29	–	45	71	88
150	46	–	73	113	140
200	63	–	100	155	192
300	97	–	154	239	296
400	131	–	208	223	400
500	165	–	262	407	504
600	199	–	316	491	–

Лотки серии ПЛМ изготавливаются из низкоуглеродистой проволоки общего назначения ГОСТ 3282-74. Для производства используется контактная сварка. Проволока сваривается, полученная сетка сгибается в П-образный профиль. На заключительном этапе проводится нанесение гальванического покрытия на все изделие.

Типы покрытий и материалов

304

Нержавеющая сталь Н304

316

Нержавеющая сталь Н316

ЭЦ

Электрохимическое оцинкование

ГЦ

Горячее цинкование

О

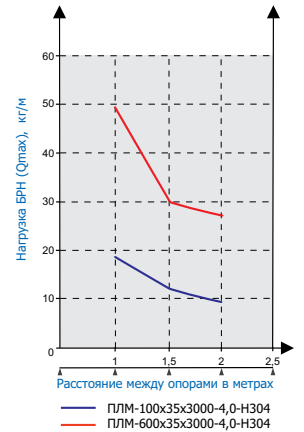
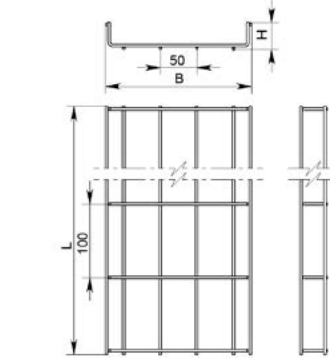
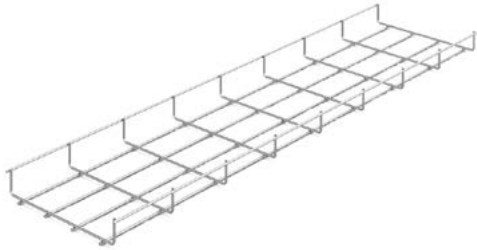
Порошковая покраска

СЦ

Цинкование по методу Сендзимира

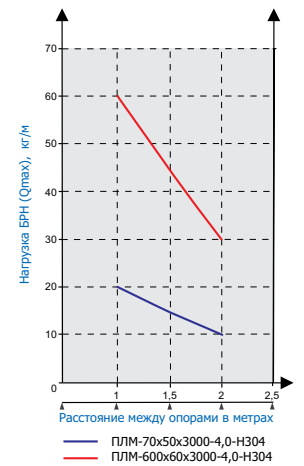
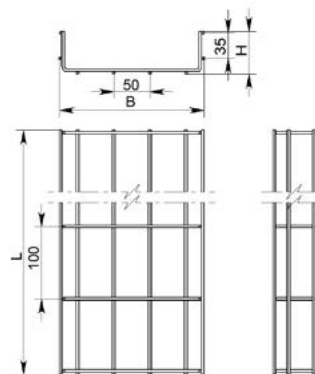
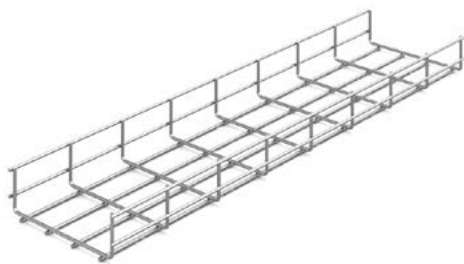
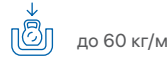
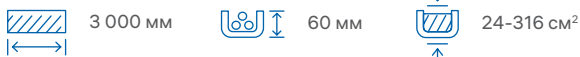


Проволочный лоток серии ПЛМ, борт 35



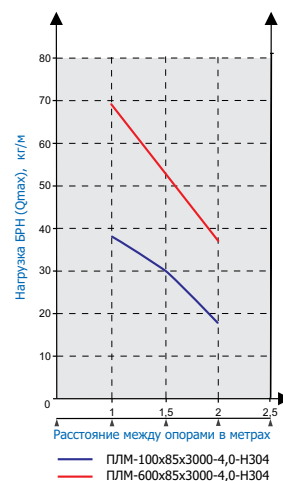
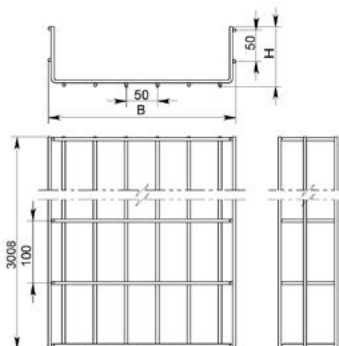
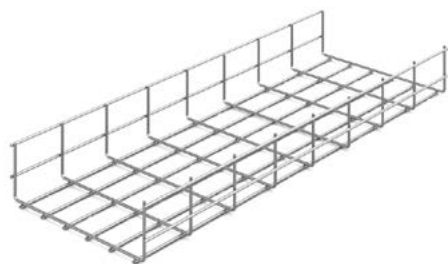
Артикул в исп. 304	Код 304	Ширина лотка (В), мм	Высота секции (Н), мм	Длина секции (L), мм	Толщина проволоки, мм	Полезное сечение, см ²	Нагрузка БРН (Qmax) (кг/м) при расстоянии между опорами			Масса, кг/м
							1 м	1,5 м	2 м	
ПЛМ-100x35x3000-4,0-Н304	115135	100	42	3006	4	29	18	13	9	0,55
ПЛМ-150x35x3000-4,0-Н304	115153	150	42	3006	4	46	20	15	9	0,71
ПЛМ-200x35x3000-4,0-Н304	115235	200	42	3006	4	63	24	17	12	0,85
ПЛМ-300x35x3000-4,0-Н304	115335	300	42	3008	4	97	37	22	19	1,16
ПЛМ-400x35x3000-4,0-Н304	115435	400	42	3008	4	131	48	31	26	1,46
ПЛМ-500x35x3000-4,0-Н304	115535	500	42	3008	4	165	48	31	26	1,76
ПЛМ-600x35x3000-4,0-Н304	115635	600	42	3008	4	199	48	31	26	2,06

Проволочный лоток серии ПЛМ, борт 60



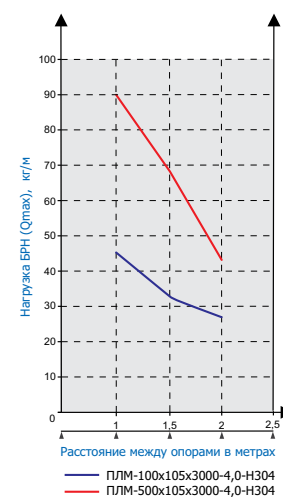
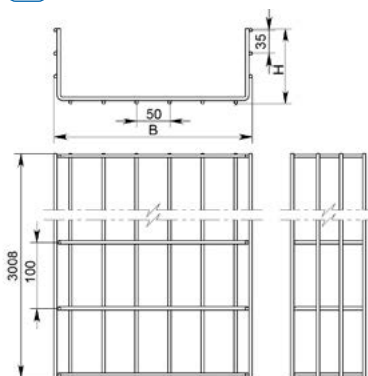
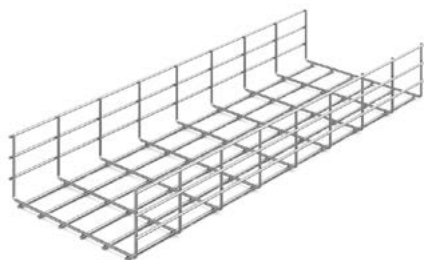
Артикул в исп. 304	Код 304	Ширина лотка (В), мм	Высота секции (Н), мм	Длина секции (L), мм	Толщина проволоки, мм	Полезное сечение, см ²	Нагрузка БРН (Qmax) (кг/м) при расстоянии между опорами			Масса, кг/м
							1 м	1,5 м	2 м	
ПЛМ-70x60x3000-4,0-Н304	115066	70	52	3006	4	24	20	15	10	0,55
ПЛМ-100x60x3000-4,0-Н304	115160	100	61	3006	4	45	22	16	11	0,80
ПЛМ-150x60x3000-4,0-Н304	115156	150	62	3006	4	73	26	22	12	0,94
ПЛМ-200x60x3000-4,0-Н304	115260	200	62	3006	4	100	28	25	15	1,09
ПЛМ-300x60x3000-4,0-Н304	115360	300	62	3008	4	154	44	35	20	1,40
ПЛМ-400x60x3000-4,0-Н304	115460	400	62	3008	4	208	52	38	24	1,70
ПЛМ-500x60x3000-4,0-Н304	115560	500	62	3008	4	262	60	45	30	2,00
ПЛМ-600x60x3000-4,0-Н304	115660	600	62	3008	4	316	60	45	30	2,30

Проволочный лоток серии ПЛМ, борт 85

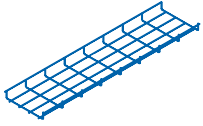


Артикул в исп. 304	Код 304	Ширина лотка (В), мм	Высота секции (Н), мм	Толщина проволоки, мм	Полезное сечение, см ²	Нагрузка БРН (Qmax) (кг/м) при расстоянии между опорами			Масса, кг/м
						1 м	1,5 м	2 м	
ПЛМ-100x85x3000-4,0-Н304	115185	100	92	4	71	38	29	17	0,86
ПЛМ-150x85x3000-4,0-Н304	115158	150	92	4	113	46	33	19	1,01
ПЛМ-200x85x3000-4,0-Н304	115285	200	92	4	155	55	38	22	1,16
ПЛМ-300x85x3000-4,0-Н304	115385	300	92	4	239	60	45	30	1,46
ПЛМ-400x85x3000-4,0-Н304	115485	400	92	4	323	60	45	30	1,76
ПЛМ-500x85x3000-4,0-Н304	115585	500	92	4	407	67	52	37	2,06
ПЛМ-600x85x3000-4,0-Н304	115685	600	92	4	491	67	52	37	2,36

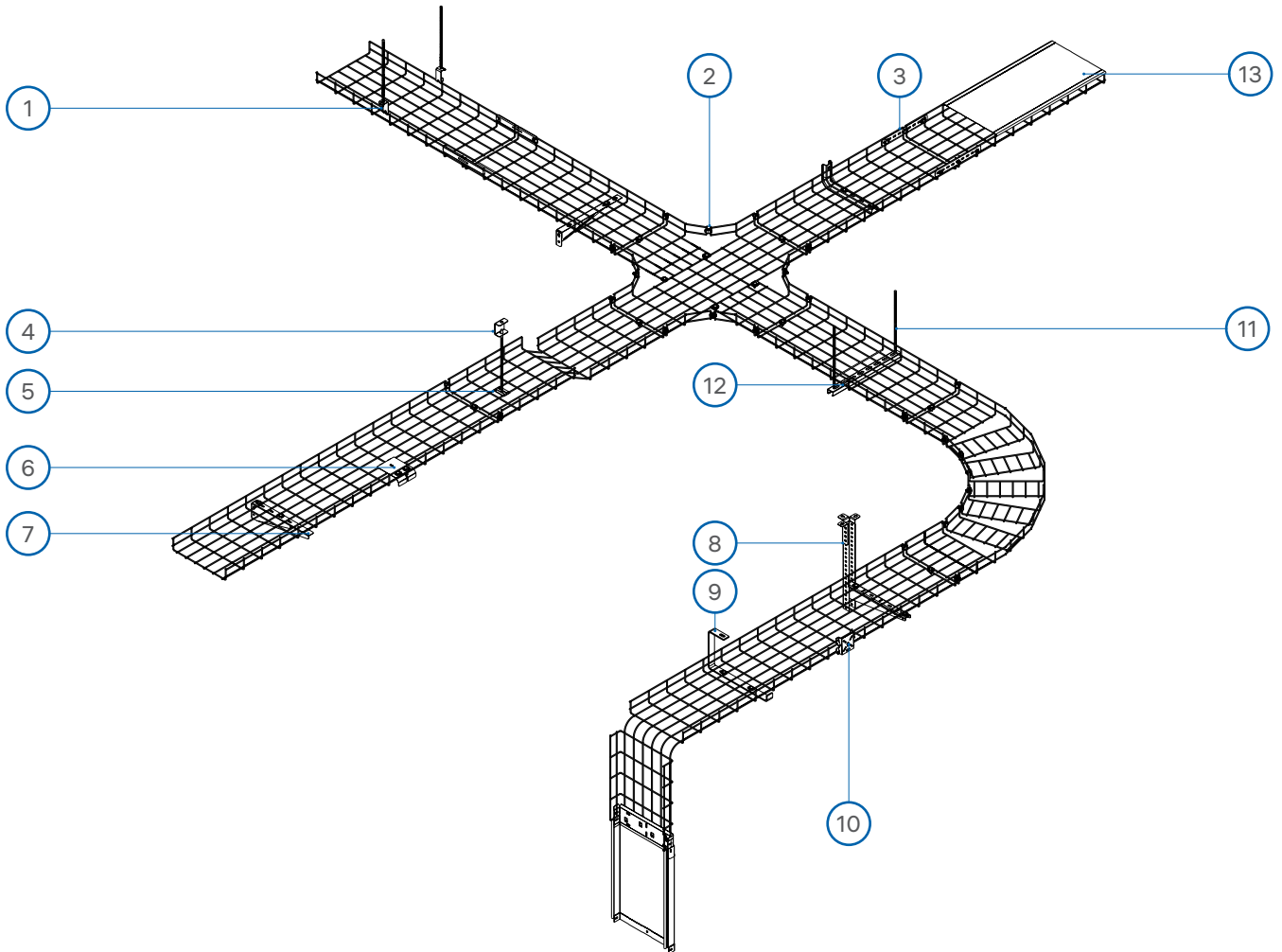
Проволочный лоток серии ПЛМ, борт 105



Артикул в исп. 304	Код 304	Ширина лотка (В), мм	Высота секции (Н), мм	Толщина проволоки, мм	Полезное сечение, см ²	Нагрузка БРН (Qmax) (кг/м) при расстоянии между опорами			Масса, кг/м
						1 м	1,5 м	2 м	
ПЛМ-100x105x3000-4,0-Н304	115115	100	112	4	88	45	33	26	0,90
ПЛМ-150x105x3000-4,0-Н304	115105	150	112	4	140	61	39	29	1,15
ПЛМ-200x105x3000-4,0-Н304	115215	200	112	4	192	78	45	32	1,40
ПЛМ-300x105x3000-4,0-Н304	115315	300	112	4	296	75	60	45	1,70
ПЛМ-400x105x3000-4,0-Н304	115415	400	112	4	400	90	67	45	2,00
ПЛМ-500x105x3000-4,0-Н304	115515	500	112	4	504	90	67	45	2,30



Состав системы проволочных лотков серии ПЛМ

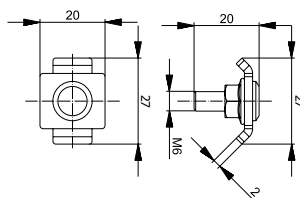




1. Крюк для подвеса проволочного лотка КППЛ _____	180	7. Кронштейн настенный унитарный КНПЛ _____	186
2. Соединитель проволочного лотка двойной СПЛД-20 _____	179	8. Унитарный кронштейн потолочный УКП _____	190
3. Соединитель проволочного лотка перфорированный СПЛП _____	180	9. С-подвес потолочный СПП _____	190
4. Кронштейн потолочный С-образный КППЛС _____	191	10. Монтажная плата МП _____	105
5. Площадка подвеса проволочного лотка ПППЛ _____	181	11. Шпилька ШП _____	222
6. Спуск кабельный СК _____	181	12. Профили монтажные _____	196
		13. Крышка лотка КЛЗТ _____	31



АКСЕССУАРЫ ДЛЯ СИСТЕМЫ ЛОТКОВ СЕРИИ ПЛМ

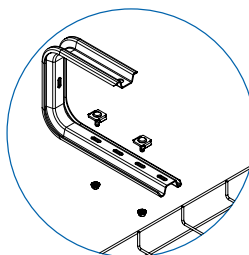
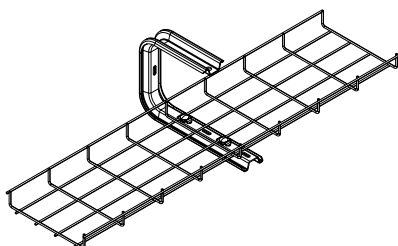
Соединитель проволочного лотка СПЛО-20



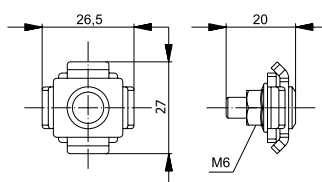
Артикул в исп. 	Код 	Масса, кг/шт
СПЛО-20-Н304	141001	0,017





Соединитель СПЛО-20 предназначен для фиксации проволочного лотка к консолям КПН1, КПН3, кронштейну КНПЛ, соединения лотков между собой с использованием СПЛП, фиксации различных суппортов и монтажных пластин. СПЛО-20 поставляется в комплекте с гайкой М6.



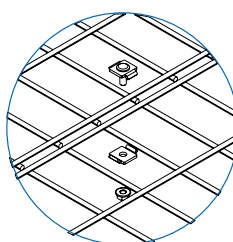
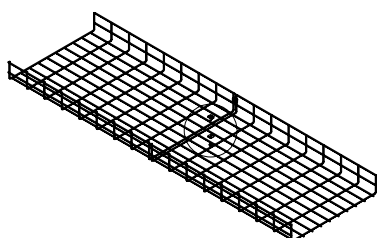
Соединитель проволочного лотка двойной СПЛД-20



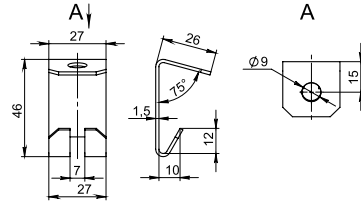
Артикул в исп. 	Код 	Масса, кг/шт
СПЛД-20-Н304	140901	0,023



Соединитель СПЛД-20 предназначен для фиксации проволочных лотков между собой, организации углов и поворотов кабельной трассы. СПЛД-20 поставляется в комплекте с гайкой М6.



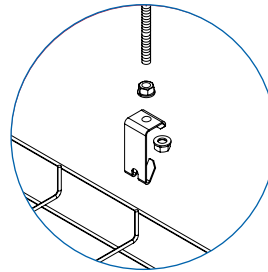
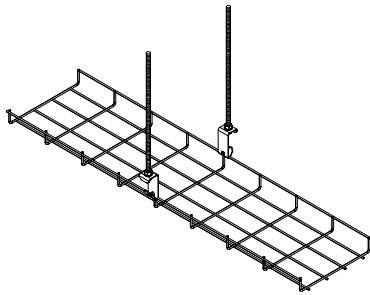
Крюк для подвеса проволочного лотка КППЛ



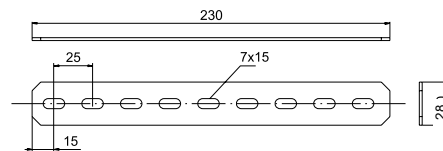
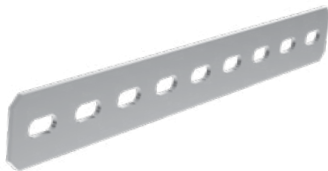
Артикул в исп. 304	Код 304	Нагрузка (Q), кг	Масса, кг/шт
КППЛ-1,5-Н304	153201	50	0,02



Крюк КППЛ предназначен для размещения проволочного лотка. Для фиксации КППЛ к шпильке рекомендуем использовать гайки с буртиком.



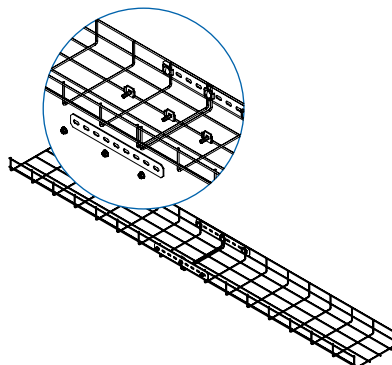
Соединитель проволочного лотка перфорированный СПЛП



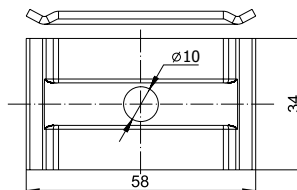
Артикул в исп. 304	Код 304	Масса, кг/шт
СПЛП-2,0-Н304	141201	0,08





Соединитель СПЛП предназначен для фиксации проволочных лотков между собой. Для организации соединения рекомендуем использовать три СПЛО-20 с каждой стороны. Дно лотка рекомендуем фиксировать СПЛД-20.



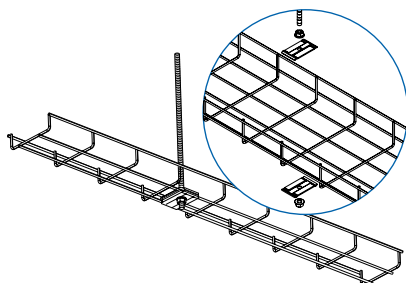
Площадка подвеса проволочного лотка ПППЛ



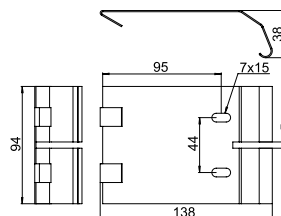
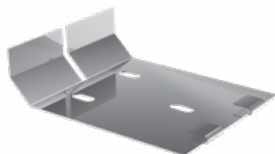
Артикул в исп. 	Код 	Масса, кг/шт
ПППЛ-1,5-Н304	153001	0,02





Площадка ПППЛ предназначена для организации подвеса проволочного лотка к потолку, а также фиксации дополнительного оборудования. ПППЛ имеет отверстие для шпилек М6 и М8. Площадка используется попарно. Для фиксации рекомендуем использовать две гайки с буртиком.



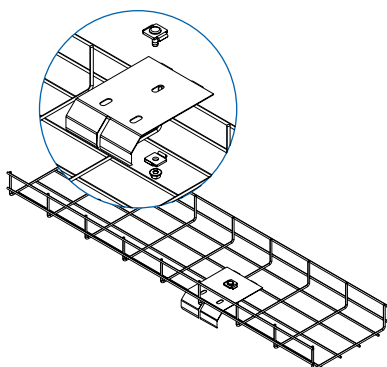
Спуск кабельный СК



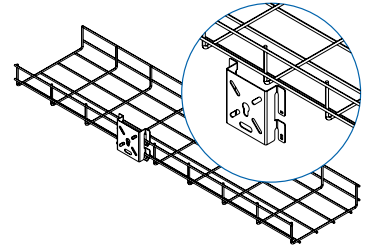
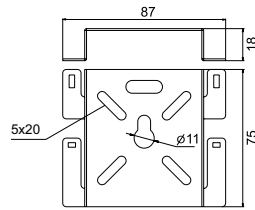
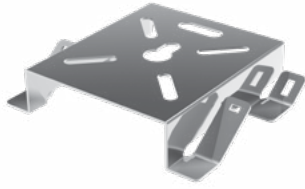
Артикул в исп. 	Код 	Масса, кг/шт
СК-1,0-Н304	153101	0,01



Спуск кабельный СК предназначен для организации спуска кабеля к оборудованию либо для перехода на нижние ярусы многоуровневой кабеленесущей системы. Рекомендуем фиксировать СК соединителем СПЛД-20.



Монтажная плата МП

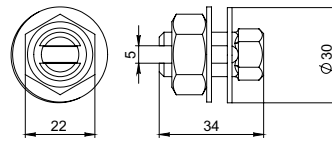
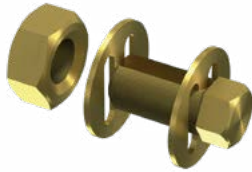


Артикул в исп. 304	Код 304	Масса, кг/шт
МП-1,5-Н304	153301	0,08



Монтажная плата МП предназначена для размещения распределительных коробок, может применяться для организации потолочного подвеса и размещения дополнительного оборудования. Предусмотрено безвинтовое крепление платы МП к проволочному лотку путем сгибания фиксирующих лепестков кронштейна шлицевой отверткой.

Заземляющая шпилька ЗШП



Артикул в исп.	Код (латунь)	Масса, кг/компл
ЗШП-10-Л	60105	0,07

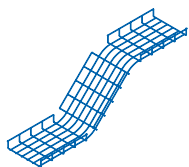


Для крепления заземляющего проводника.

Кусачки для проволочных лотков КПЛМ6

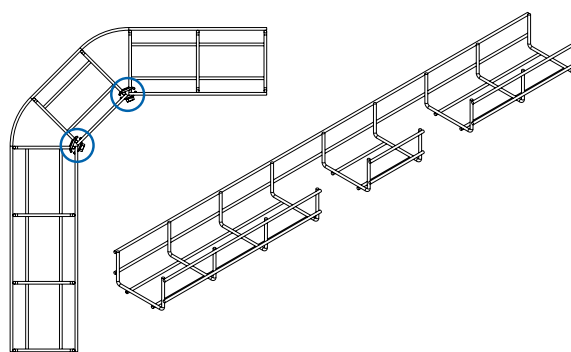
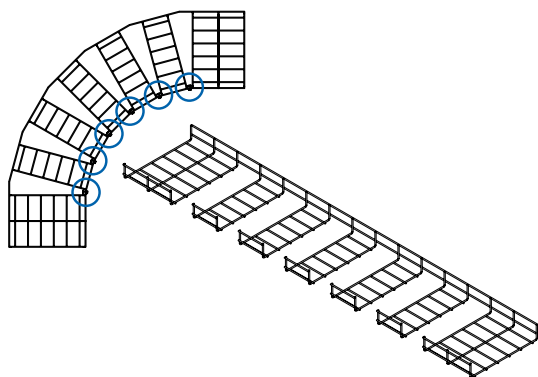
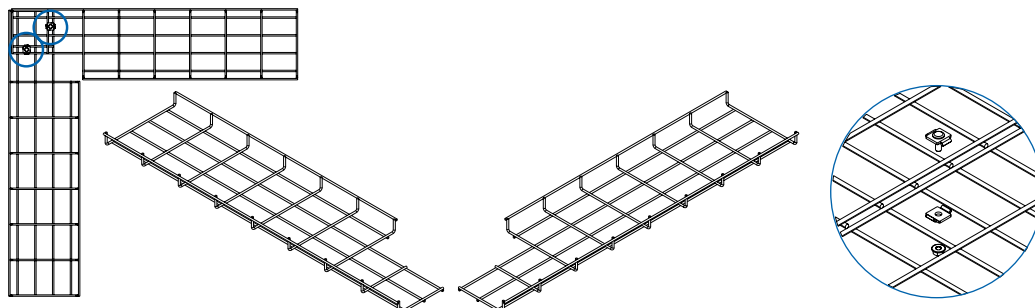


Артикул в исп.	Код для заказа	Масса, кг/шт
КПЛМ6	71001	1,5



ПРИМЕРЫ МОНТАЖА УГЛОВ, ПОВОРОТОВ, ОТВОДОВ

Монтаж углов

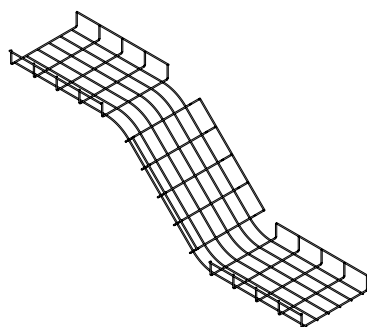


Для организации плоского угла удалите фрагменты прутка проволоки, как показано на рисунке. Для фиксации угла используйте соединители СПЛД-20.



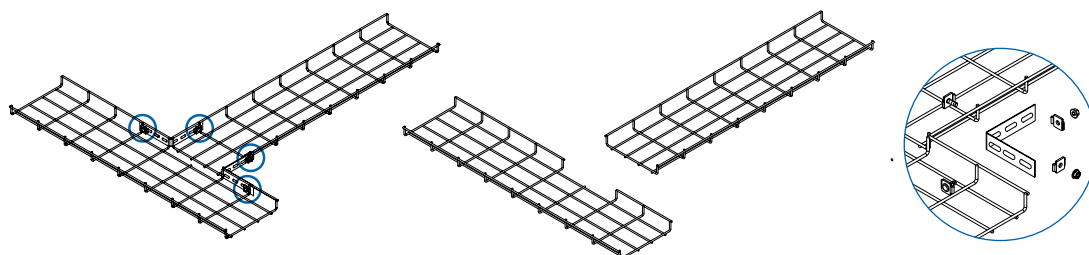
Производитель предупреждает о необходимости установки минимум одной дополнительной опоры, расположенной в центре тяжести данной фасонной секции.

Монтаж внешнего и внутреннего угла



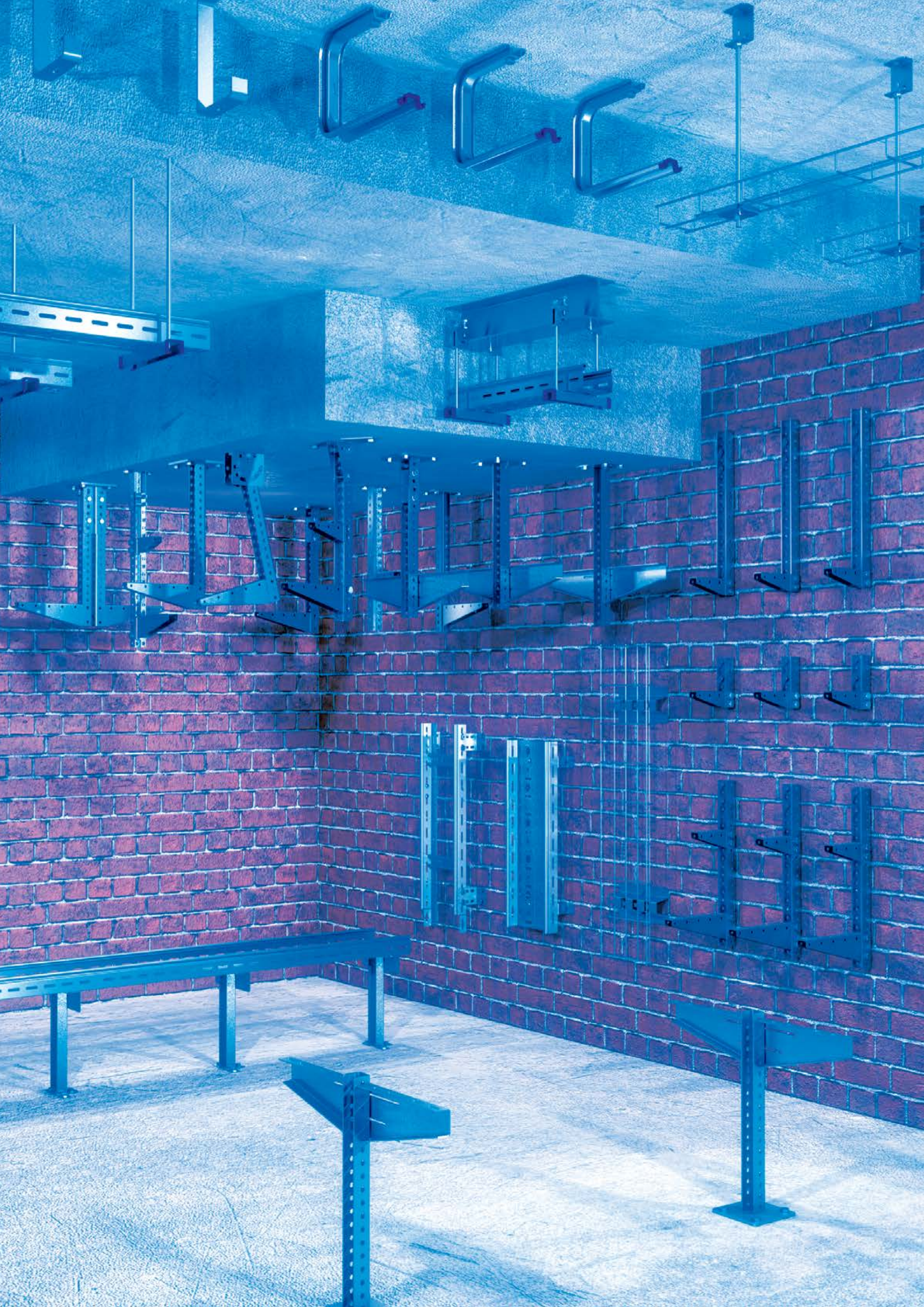
Для организации внешнего или внутреннего угла удалите фрагменты прутка проволоки, как показано на рисунке. Согните лоток под необходимым радиусом.

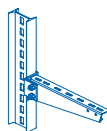
Монтаж Т-образного отвода



Для организации отвода удалите фрагменты прутка проволоки, как показано на рисунке. Установите два соединителя проволоочного лотка СПЛП на один лоток, согните под углом 90 градусов. Зафиксируйте второй лоток, используйте соединители СПЛД-20. Допускается использование СПЛО-20.





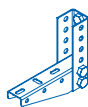


Монтажная система

Монтажная система OSTEC состоит из консолей, кронштейнов, потолочных подвесов, стоек, креплений, монтажных профилей и суппортов для прокладки кабельной трассы в горизонтальной и вертикальной плоскостях при настенном, потолочном и напольном размещении. Система позволяет размещать лотки в помещениях со сложной конфигурацией, а также на открытом воздухе, включая районы с агрессивной и загрязненной атмосферой.



Для удобства подбора необходимого элемента по несущей способности монтажная система OSTEC разделена на серии:



Легкие нагрузки
Нагрузка (кг): до 150



Крепление к потолку

190



Крепление к стене

186



Крепление к полу

197



Средние нагрузки
Нагрузка (кг): 150 – 300



Крепление к потолку

206



Крепление к стене

200



Крепление к полу

206



Высокие нагрузки
Нагрузка (кг): от 300



Крепление к потолку

214



Крепление к стене

213



Крепление к полу

214

Типы покрытий и материалов

304 Нержавеющая сталь Н304

316 Нержавеющая сталь Н316

ЭЦ Электрохимическое оцинкование

ГЦ Горячее цинкование

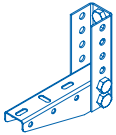
О Порошковая покраска

СЦ Цинкование по методу Сендимира

Т Термодиффузионное цинкование

ЭЦ Электрохимическое (гальваническое) оцинкование





МОНТАЖНАЯ СИСТЕМА ДЛЯ ЛЕГКИХ НАГРУЗОК, ДО 150 КГ

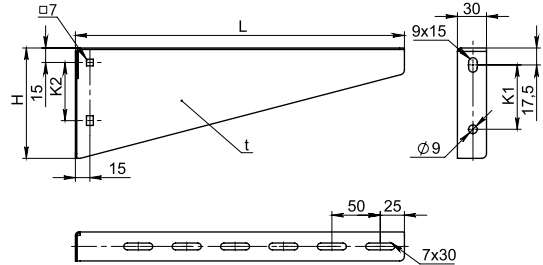
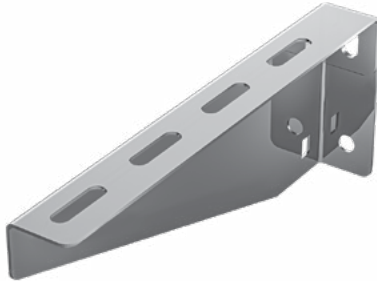


до 150 кг



Крепление к стене

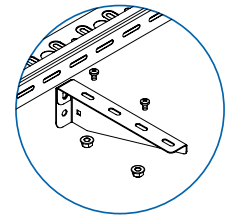
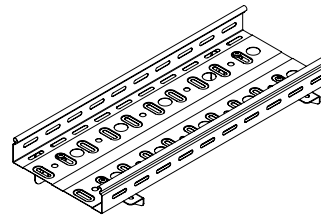
Кронштейн настенный унитарный КНПЛ



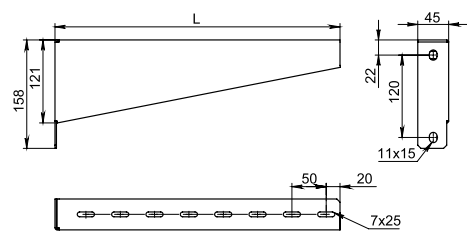
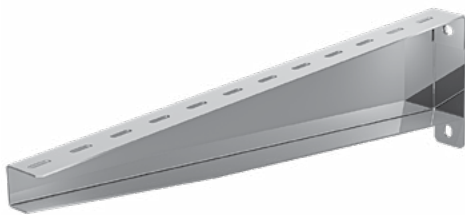
Артикул в исп. 304	Код 304	Код 316	Длина (L), мм	Высота (H), мм	Расстояние между отверстиями		Толщина металла (t), мм	Нагрузка (Q), кг	Масса, кг/шт
					2 м	3 м			
КНПЛ-100-1,5-Н304	152811	952811	140	60	33	20	1,5	73	0,14
КНПЛ-150-1,5-Н304	152815	952815	190	74	47	40	1,5	77	0,20
КНПЛ-200-1,5-Н304	152821	952821	240	87	50	40	1,5	81	0,27
КНПЛ-300-1,5-Н304	152831	952831	340	114	67	60	1,5	88	0,43
КНПЛ-400-2,0-Н304	152841	952841	412	114	60	-	2,0	106	0,69



Рекомендуем фиксировать лотки серий УЛН, УЛП винтами М6х10 (М6х12) и гайками М6 с буртиком. Проволочный лоток ПЛМ комплектом СПЛО-20. Лотки шириной 100, 200 мм – одним комплектом, лотки шириной 300, 400 мм – двумя комплектами крепежа.



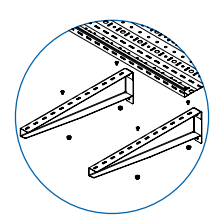
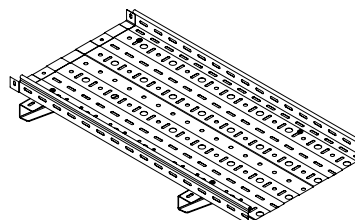
Кронштейн настенный усиленный КНПЛУ



Артикул в исп. 304	Код 304	Код 316	Длина (L), мм	Толщина металла, мм	Нагрузка (Q), кг	Масса, кг/шт
КНПЛУ-500-2,0-Н304	152851	952851	516	2,0	109	1,40
КНПЛУ-600-2,0-Н304	152861	952861	616	2,0	112	1,66



Рекомендуем фиксировать лотки серий УЛН, УЛП, НЛО винтами М6х10 (М6х12) и гайками М6 с буртиком. Проволочный лоток ПЛМ комплектом СПЛО-20. Лотки шириной 100, 200 мм – одним комплектом, лотки шириной 300, 400 мм – двумя комплектами крепежа.



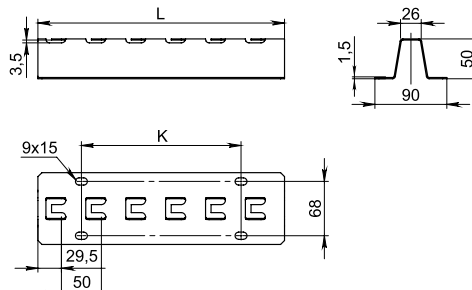
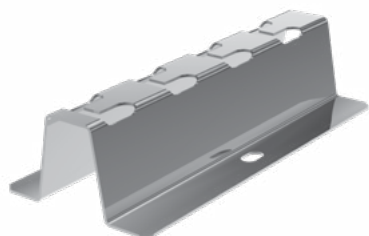


до 150 кг

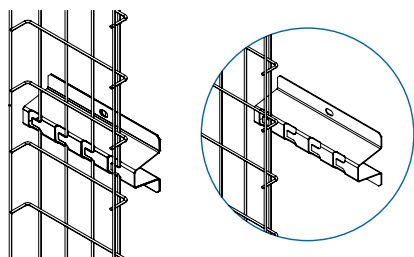


Крепление к стене

Напольно-настенный держатель ННД

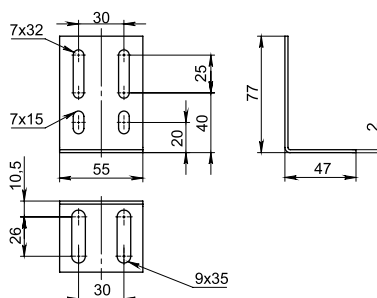


Артикул в исп. 304	Код 304	Код 316	Длина (L), мм	Расстояние между отверстиями (K), мм	Толщина металла, мм	Нагрузка (Q), кг	Масса, кг/шт
ННД-100-1,5-Н304	153411	953411	113	-	1,5	115	0,21
ННД-200-1,5-Н304	153421	953421	211	-	1,5	127	0,39
ННД-300-1,5-Н304	153431	953431	309	200	1,5	97	0,56
ННД-400-1,5-Н304	153441	953441	407	300	1,5	85	0,74
ННД-500-1,5-Н304	153451	953451	505	400	1,5	75	0,93

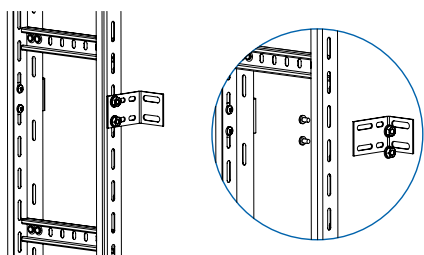


Держатель ННД предназначен для фиксации проволочного лотка ПЛМ. Предусмотрено безвинтовое крепление лотка путем сгибания фиксирующих лепестков кронштейна шлицевой отверткой.

Скоба крепления лотка СКЛ



Артикул в исп. 304	Код 304	Код 316	Толщина металла, мм	Нагрузка (Q), кг	Масса, кг/шт
СКЛ-2,0-Н304	150201	950201	2,0	100	0,08

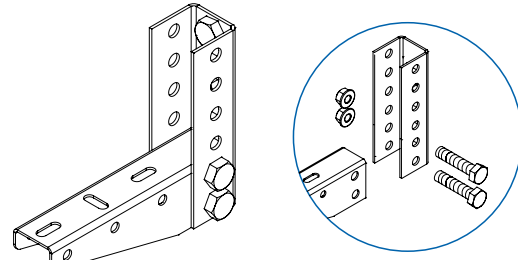
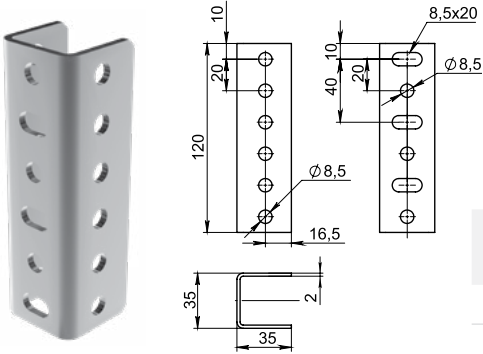


Скоба СКЛ предназначена для фиксации лотков серий УЛН, УЛП, НЛО за боковые стенки. Рекомендуем использовать винты М6х12 (М6х16) и гайки М6 с буртиком.





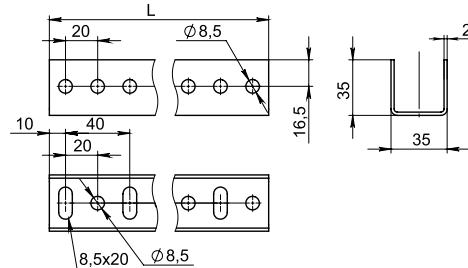
Настенная планка подвеса НПП-120



Артикул в исп. 304	Код 304	Код 316	Длина (L) мм	Толщина металла мм	Масса, кг/шт
НПП-120-2,0-Н304	150701	950701	120	2,0	0,16

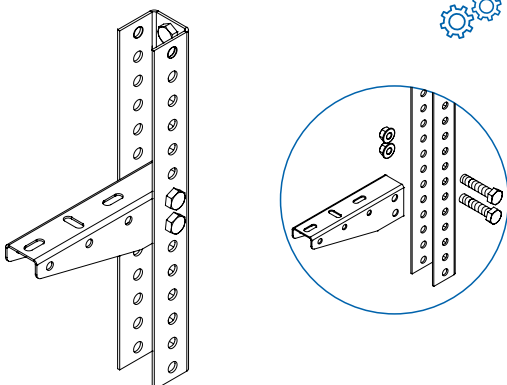
Планка подвеса НПП-120 предназначена для крепления консолей серии КПН1. Для фиксации консолей рекомендуем использовать болты М8х45 и гайки М8 с буртиком.

Стойка потолочного подвеса СПТ1



Артикул в исп. 304	Код 304	Код 316	Длина (L), мм	Толщина металла, мм	Масса, кг/шт
СПТ1-400-2,0-Н304	151301	951301	400	2,0	0,54
СПТ1-600-2,0-Н304	151302	951302	600	2,0	0,83
СПТ1-800-2,0-Н304	151303	951303	800	2,0	1,10
СПТ1-1200-2,0-Н304	151304	951304	1200	2,0	1,64
СПТ1-1800-2,0-Н304	151305	951305	1800	2,0	2,47
СПТ1-2200-2,0-Н304	151306	951306	2200	2,0	3,00
СПТ1-2900-2,0-Н304	151329	951401	2900	2,0	4,00

Стойка потолочного подвеса СПТ1 предназначена для крепления консолей серии КПН1. Для фиксации консолей рекомендуем использовать болты М8х45 и гайки М8 с буртиком.



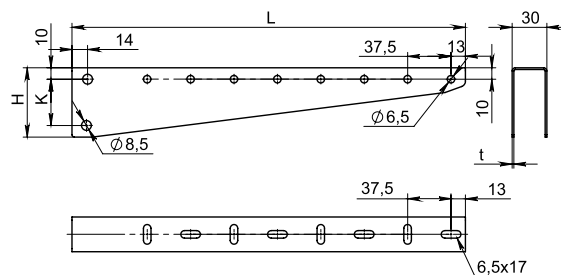
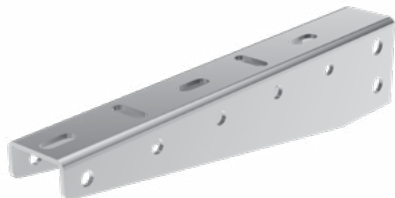


до 150 кг

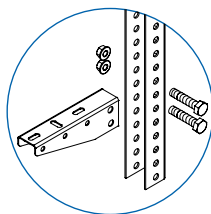
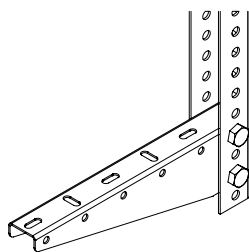


Крепление к стене

Консоль подвеса настенного КПН1

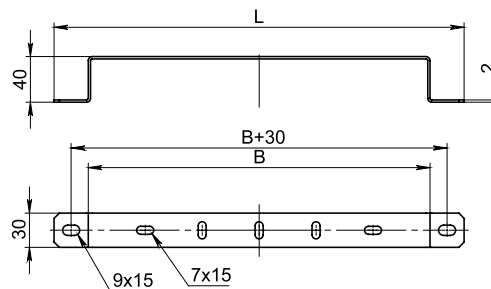
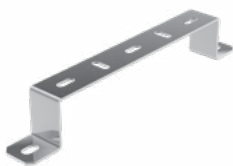


Артикул в исп. 304	Код 304	Код 316	Длина (L), мм	Высота (H), мм	Расстояние между отверстиями (K), мм	Толщина металла (t), мм	Нагрузка (Q), кг	Масса, кг/шт
КПН1-100-1,2-Н304	156711	956711	140	45	20	1,2	71	0,11
КПН1-150-1,2-Н304	156701	956701	190	45	20	1,2	135	0,16
КПН1-200-1,5-Н304	156721	956721	240	65	40	1,5	150	0,31
КПН1-300-1,5-Н304	156731	956731	340	65	40	1,5	150	0,46
КПН1-400-2,0-Н304	156741	956741	440	65	40	2,0	150	0,79
КПН1-500-2,0-Н304	156751	950551	540	65	40	2,0	150	0,97
КПН1-600-2,0-Н304	150561	950561	640	65	40	2,0	140	1,14

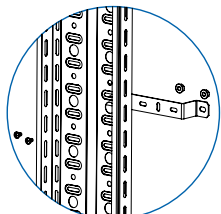
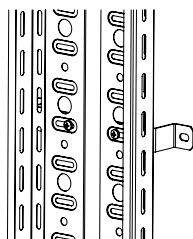


Консоль КПН1 предназначена для размещения лотков серии УЛН, УЛП с нагрузкой от 10 до 150 килограммов. Консоли устанавливаются в планки НПП-120 и стойки СПТ1. Для фиксации консолей рекомендуем использовать болты М8х45 и гайки М8 с буртиком.

Скоба для настенного монтажа СН



Артикул в исп. 304	Код 304	Код 316	Ширина лотка (B), мм	Длина (L), мм	Толщина металла, мм	Масса кг/шт
СН-100-2,0-Н304	150111	950111	100	160	2,0	0,10
СН-150-2,0-Н304	150101	950101	150	210	2,0	0,12
СН-200-2,0-Н304	150121	950121	200	260	2,0	0,14
СН-300-2,0-Н304	150131	950131	300	360	2,0	0,19
СН-400-2,0-Н304	150141	950141	400	460	2,0	0,24
СН-500-2,0-Н304	150151	950151	500	560	2,0	0,28
СН-600-2,0-Н304	150161	950161	600	660	2,0	0,32



Скоба для настенного монтажа СН предназначена для фиксации лотков всех серий, кроме НЛО. Для крепления лотков рекомендуем использовать винты М6х12 и гайки М6 с буртиком.



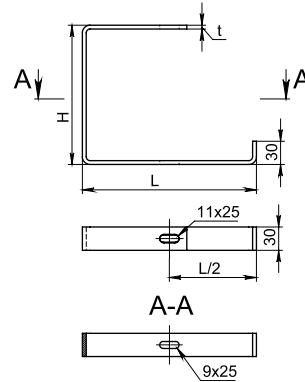


до 150 кг

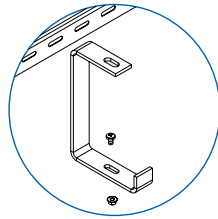
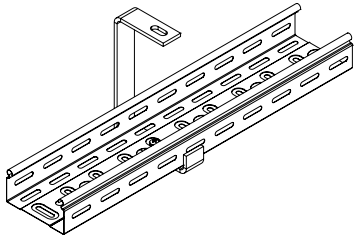


Крепление к потолку

С-подвес потолочный СПП

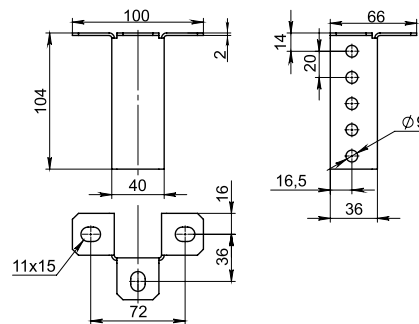


Артикул в исп. 304	Код 304	Код 316	Длина (L), мм	Высота (H), мм	Толщина металла (t), мм	Нагрузка (Q), кг	Масса, кг/шт
СПП-100-5,0-Н304	150915	950915	125	180	5,0	35	0,44
СПП-150-5,0-Н304	150905	950905	175	180	5,0	20	0,53
СПП-200-5,0-Н304	150925	950925	225	180	5,0	18	0,62
СПП-300-8,0-Н304	150931	950931	325	230	8,0	30	1,38
СПП-400-8,0-Н304	150941	950941	425	230	8,0	24	1,66

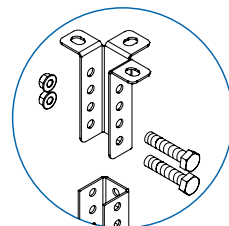
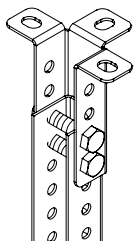


Рекомендуем фиксировать лотки серий УЛН, УЛП к потолочному подвесу винтами М6х16 и гайками М6 с буртиком. Проволочный лоток серии ПЛМ рекомендуем фиксировать комплектом СПЛО-20.

Унитарный кронштейн потолочный УКП



Артикул в исп. 304	Код 304	Код 316	Толщина металла, мм	Нагрузка (Q), кг	Масса, кг/шт
УКП-2,0-Н304	151501	951501	2,0	90	0,19



Кронштейн потолочный УКП предназначен для фиксации стоек СПТ1. Для фиксации стоек рекомендуем использовать болты М8х45 и гайки М8 с буртиком.

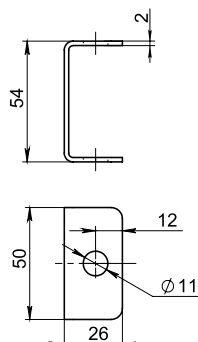


до 150 кг

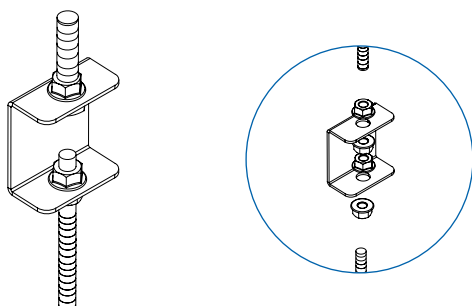


Крепление к потолку

Кронштейн потолочный С-образный КППЛС

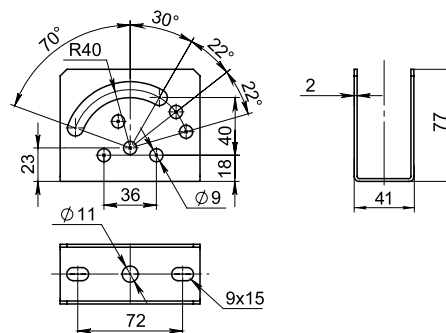


Артикул в исп. 304	Код 304	Код 316	Толщина металла, мм	Нагрузка (Q), кг	Масса, кг/шт
КППЛС-2,0-Н304	152901	952901	2,0	45	0,07

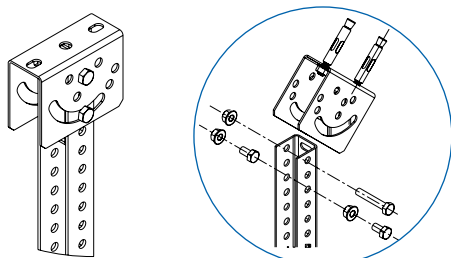


Кронштейн КППЛС предназначен для организации подвеса на шпильках различного диаметра – М6, М8, М10. Для фиксации рекомендуем использовать пару гаек М8, М10 с буртиком. При фиксации шпильки М6 необходимо предусмотреть дополнительные широкие шайбы.

Поворотно-потолочный держатель ППД



Артикул в исп. 304	Код 304	Код 316	Максимальный угол поворота (G)	Толщина металла, мм	Нагрузка (Q), кг	Масса, кг/шт
ППД-2,0-Н304	151701	951701	70	2,0	100	0,23



Поворотно-потолочный держатель ППД предназначен для установки на наклонную поверхность стоек СПТ1. При установке стоек рекомендуем использовать болты М8х55 и гайки М8 с буртиком.

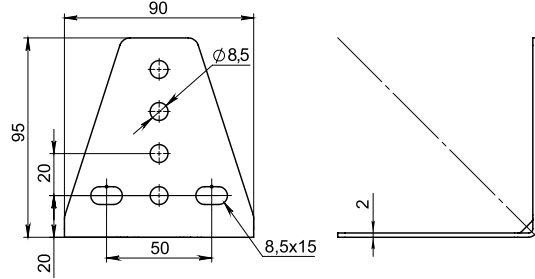


до 150 кг

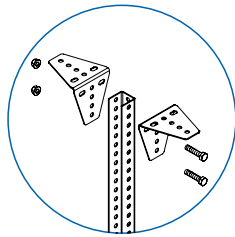
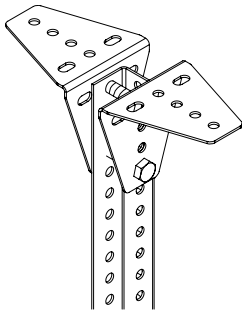


Крепление к потолку

Уголок монтажный УМ

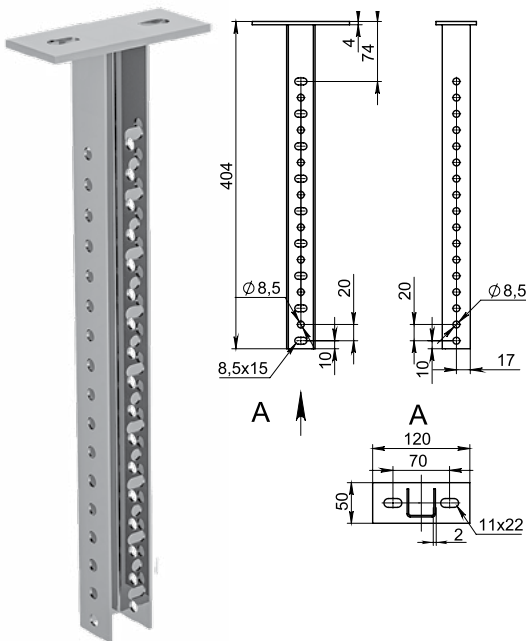


Артикул в исп. 304	Код 304	Код 316	Толщина металла, мм	Нагрузка (Q), кг	Масса, кг/шт
УМ-2,0-Н304	151601	951601	2,0	220	0,18



Уголок монтажный УМ предназначен для установки стоек СПТ1. Рекомендуем использовать уголок попарно. Для фиксации СПТ1 используйте болты М8х50 и гайки М8 с буртиком.

Стойка потолочная СПС



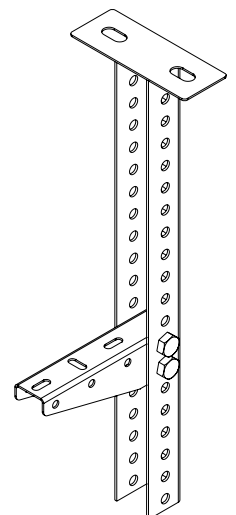
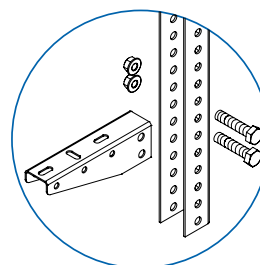
Артикул в исп. 304	Код 304	Код 316	Толщина металла, мм	Толщина пятки, мм	Масса, кг/шт
СПС-2,0-Н304	151101	951101	2,0	4,0	0,78



Стойка потолочного подвеса СПС предназначена для размещения консолей КПН1 на горизонтальных поверхностях. Для фиксации консолей КПН1 рекомендуем использовать болты М8х45 и гайки М8 с буртиком.

стр. 18

$M_{max} = 21 \text{ кг}\cdot\text{м}$



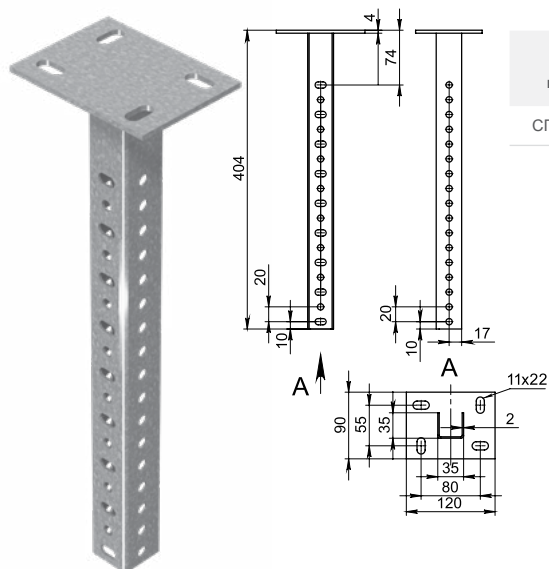


до 150 кг

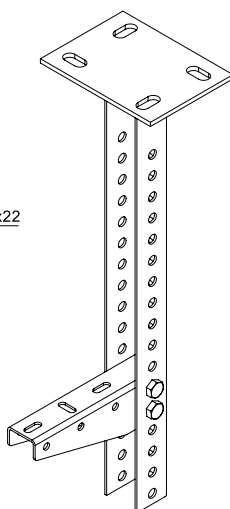


Крепление к потолку

Стойка потолочная сварная устойчивая СПСУ



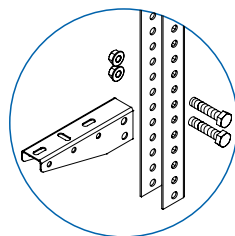
Артикул в исп. 304	Код 304	Код 316	Толщина металла, мм	Толщина пятки, мм	Масса, кг/шт
СПСУ-2,0-Н304	151201	951201	2,0	4,0	0,88



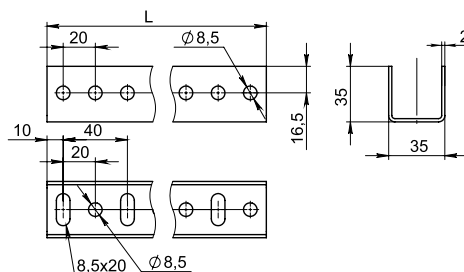
стр. 18

 $M_{\max} = 30 \text{ кг}\cdot\text{м}$ 

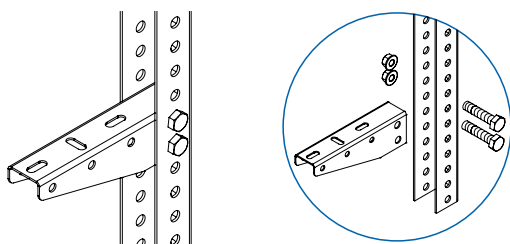
Стойка потолочного подвеса СПСУ предназначена для размещения консолей КПН1 на горизонтальных поверхностях. Имеет увеличенную опорную пластину. Для фиксации консолей КПН1 к СПСУ рекомендуем использовать болты М8х45 и гайки М8 с буртиком.



Стойка потолочного подвеса СПТ1



Артикул в исп. 304	Код 304	Код 316	Длина (L), мм	Толщина металла, мм	Масса, кг/шт
СПТ1-400-2,0-Н304	151301	951301	400	2,0	0,54
СПТ1-600-2,0-Н304	151302	951302	600	2,0	0,83
СПТ1-800-2,0-Н304	151303	951303	800	2,0	1,10
СПТ1-1200-2,0-Н304	151304	951304	1200	2,0	1,64
СПТ1-1800-2,0-Н304	151305	951305	1800	2,0	2,47
СПТ1-2200-2,0-Н304	151306	951306	2200	2,0	3,00
СПТ31-2900-2,0-Н304	151329	951401	2900	2,0	4,00



Стойка потолочного подвеса СПТ1 предназначена для крепления консолей серии КПН1. Для фиксации консолей рекомендуем использовать болты М8х45 и гайки М8 с буртиком.



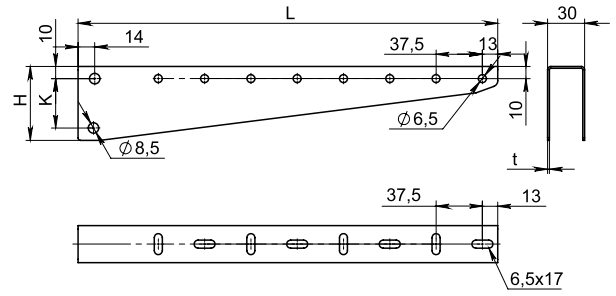
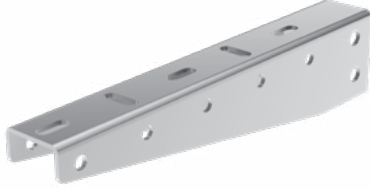


до 150 кг

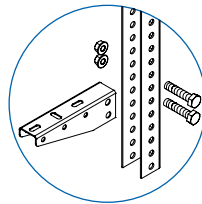
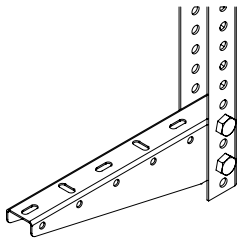


Крепление к потолку

Консоль подвеса настенного КПН1

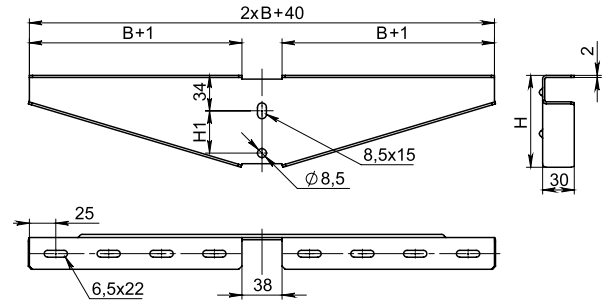
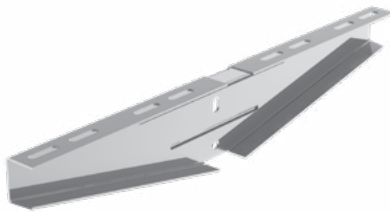


Артикул в исп. 304	Код 304	Код 316	Длина (L), мм	Высота (H), мм	Расстояние между отверстиями (K), мм	Толщина металла (t), мм	Нагрузка (Q), кг	Масса, кг/шт
КПН1-100-1,2-Н304	156711	956711	140	45	20	1,2	71	0,11
КПН1-150-1,2-Н304	156701	956701	190	45	20	1,2	135	0,16
КПН1-200-1,5-Н304	156721	956721	240	65	40	1,5	150	0,31
КПН1-300-1,5-Н304	156731	956731	340	65	40	1,5	150	0,46
КПН1-400-2,0-Н304	156741	956741	440	65	40	2,0	150	0,79
КПН1-500-2,0-Н304	156751	950551	540	65	40	2,0	150	0,97
КПН1-600-2,0-Н304	150561	950561	640	65	40	2,0	140	1,14

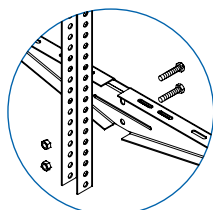
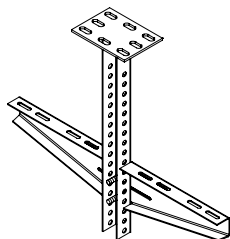


Консоль КПН1 предназначена для размещения лотков серии УЛН, УЛП с нагрузкой от 10 до 150 килограммов. Консоли устанавливаются в планки НПП-120 и стойки СПТ1. Для фиксации консолей рекомендуем использовать болты М8х45 и гайки М8 с буртиком.

Кронштейн опорный двухсторонний КОД



Артикул в исп. 304	Код 304	Код 316	Ширина лотка (В), мм	Высота (H), мм	Расстояние между отверстиями (K), мм	Толщина металла (t), мм	Нагрузка (Q), кг	Масса, кг/шт
КОД-100-2,0-Н304	151811	951811	100	87	40	2,0	220	0,40
КОД-200-2,0-Н304	151821	951821	200	87	40	2,0	210	0,74
КОД-300-2,0-Н304	151831	951831	300	87	40	2,0	200	1,09
КОД-400-2,0-Н304	151841	951841	400	117	60	2,0	180	1,64
КОД-500-2,0-Н304	151851	951851	500	157	80	2,0	170	2,37
КОД-600-2,0-Н304	151861	951861	600	157	80	2,0	160	2,83



Кронштейн опорный двухсторонний предназначен для размещения лотков серий УЛН, УЛП, ПЛМ. Кронштейн устанавливается на СПТ1, СПС, СПСУ. Для фиксации рекомендуем использовать болты М8х35 и гайки М8 с буртиком.

* Производитель гарантирует значения Q только при условии симметричной нагрузки на оба выноса консоли.

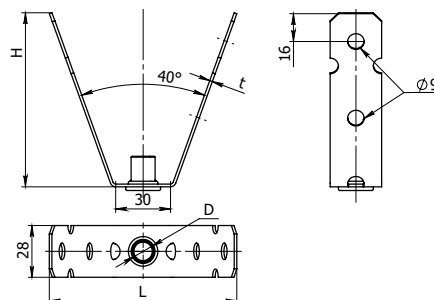


до 150 кг



Крепление к потолку

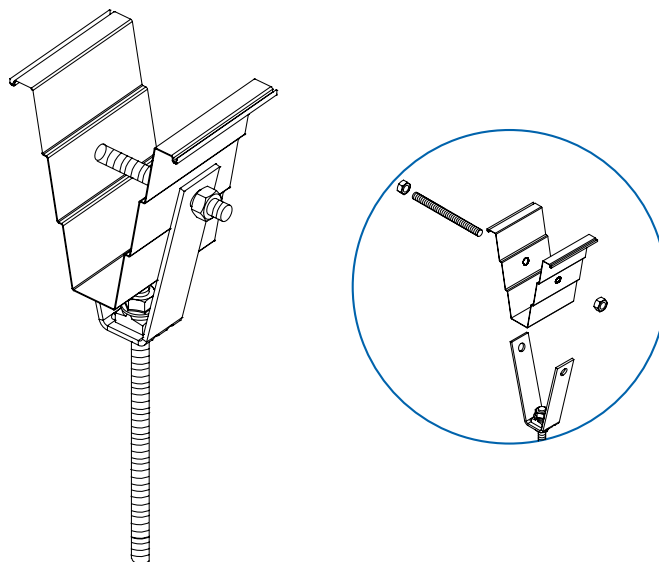
Крепление к потолку и профнастилу КПП



Артикул в исп. 304	Код 304	Код 316	Высота (H), мм	Ширина (L), мм	Отверстие (D), мм	Толщина металла (t), мм	Нагрузка (Q), кг	Масса, кг/шт
КПП-10М8-1,5-Н304	153518	953518	96	103	M8	1,5	200	0,075
КПП-10М10-1,5-Н304	153511	953511	96	103	M10	1,5	200	0,075
КПП-12М8-1,5-Н304	153528	953528	115	115	M8	1,5	200	0,088
КПП-12М10-1,5-Н304	153520	953520	115	115	M10	1,5	200	0,088
КПП-12Д11-2,0-Н304	153521	953521	115	115	M11	2,0	200	0,110
КПП-18М8-1,5-Н304	153588	953588	162	150	M8	1,5	200	0,121
КПП-18М10-1,5-Н304	153580	953580	162	150	M10	1,5	200	0,120
КПП-18Д11-2,0-Н304	153581	953581	162	150	M11	2,0	200	0,150



Крепление предназначено для установки на профнастил. В зависимости от модификации имеет отверстие или резьбовое соединение для фиксации шпильки. Рекомендуем крепление к профнастилу шпилькой ШП-8х2000 и гайками М8 с буртиком.





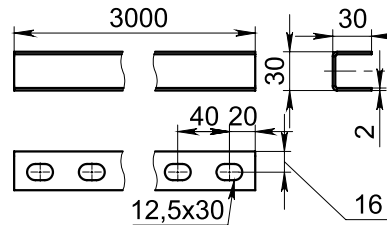
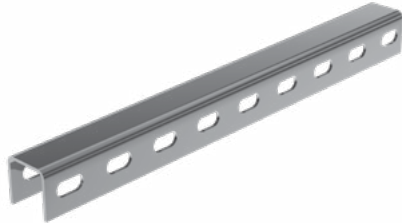
до 150 кг



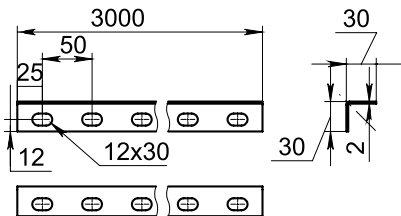
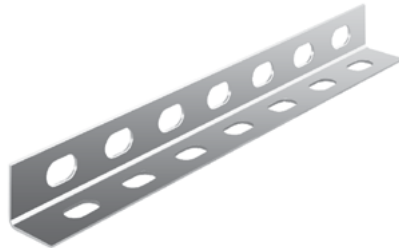
Крепление к потолку

Профили монтажные

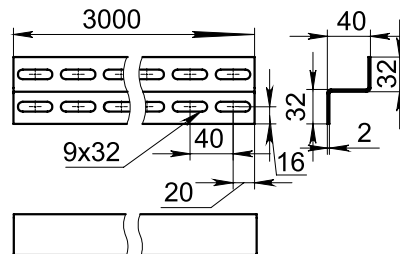
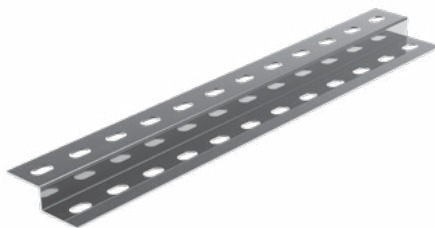
ПП-U



ПП-L



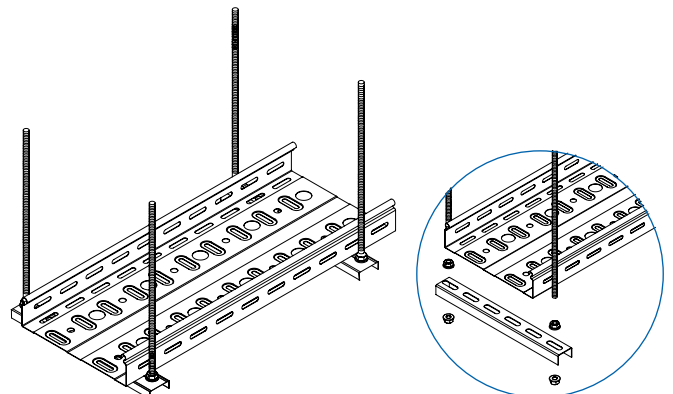
ПП-Z



Артикул в исп. 304	Код 304	Код 316	Нагрузка (Q), кг			Толщина металла, мм	Масса, кг/м
			L=500	L=1000	L=2000		
ПП-L-30x30x3000-2,0-H304	152101	952101	50	15	7	2,0	0,78
ПП-U-30x30x3000-2,0-H304	152201	952201	200	50	18	2,0	1,16
ПП-Z-32x40x32x3000-2,0-H304	152301	952301	123	27	3	2,0	1,33



Монтажные профили предназначены для организации потолочного подвеса лотков. Для размещения профили режутся по ширине лотка с запасом 50 мм с каждой стороны. Шпильки фиксируются к профилю гайками через усиленные шайбы. Нагрузочная способность профиля указана в таблице.



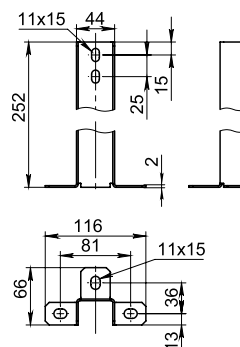


до 150 кг



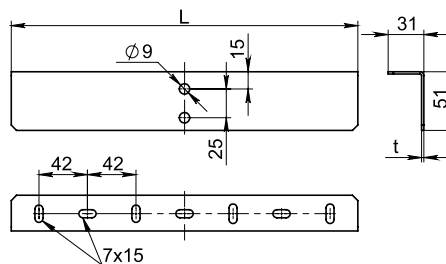
Крепление к полу

Суппорт напольный СПН

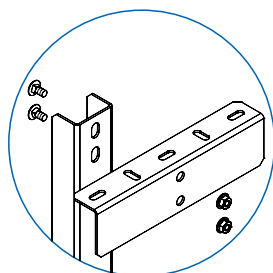
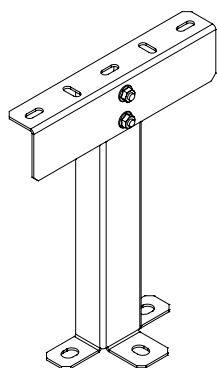


Артикул в исп.	Код	Код	Толщина металла, мм	Масса, кг/шт
СПН-2,0-Н304	150301	950301	2,0	0,42

Планка суппорта ПС



Артикул в исп.	Код	Код	Длина (L), мм	Толщина металла (t), мм	Масса, кг/шт
ПС-100-1,5-Н304	150411	950411	100	1,5	0,08
ПС-200-1,5-Н304	150421	950421	200	1,5	0,18
ПС-300-2,0-Н304	150431	950431	300	2,0	0,36
ПС-400-2,0-Н304	150441	950441	400	2,0	0,48
ПС-500-2,0-Н304	150451	950451	500	2,0	0,60
ПС-600-2,0-Н304	150461	950461	600	2,0	0,72



Планка ПС и суппорт СПН предназначены для размещения лотков на полу. Для организации опоры планка фиксируется к суппорту винтами М6х10 и гайками М6 с буртиком. Лотки серий УЛН, УЛП крепятся к опоре винтами М6х10 и гайками М6 с буртиком. Проволочный лоток серии ПЛМ – комплектами СПЛО-20, лестничный лоток серии НЛО – прижимами ПНЛО, винтами М6х12 и гайками М6 с буртиком.



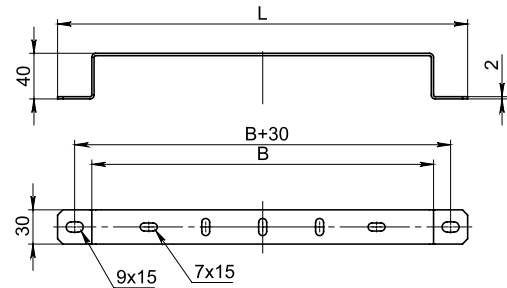
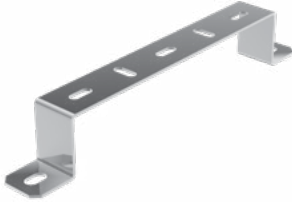
до 150 кг



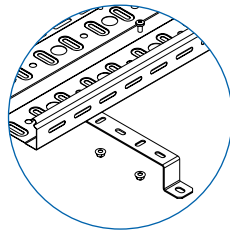
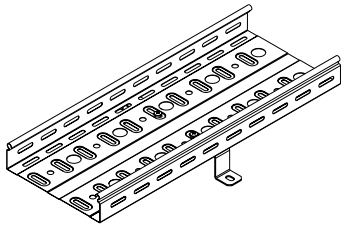
Крепление к полу

Скоба для настенного монтажа СН

Скоба может использоваться для крепления лотков к полу.

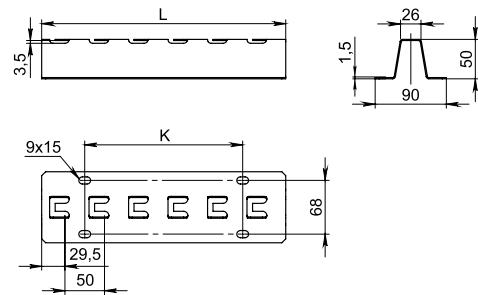
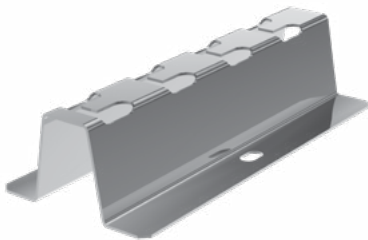


Артикул в исп. 304	Код 304	Код 316	Ширина лотка (В), мм	Длина (L), мм	Толщина металла (t), мм	Масса, кг/шт
СН-100-2,0-Н304	150111	950111	100	160	2,0	0,10
СН-150-2,0-Н304	150101	950101	150	210	2,0	0,12
СН-200-2,0-Н304	150121	950121	200	260	2,0	0,14
СН-300-2,0-Н304	150131	950131	300	360	2,0	0,19
СН-400-2,0-Н304	150141	950141	400	460	2,0	0,24
СН-500-2,0-Н304	150151	950151	500	560	2,0	0,28
СН-600-2,0-Н304	150161	950161	600	660	2,0	0,32

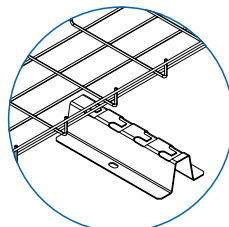
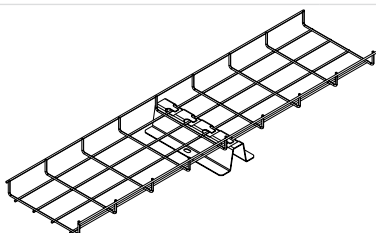


Скоба СН предназначена для фиксации лотков всех серий, кроме НЛО. Для крепления лотков рекомендуем использовать винты М6х12 и гайки М6 с буртиком.

Напольно-настенный держатель ННД



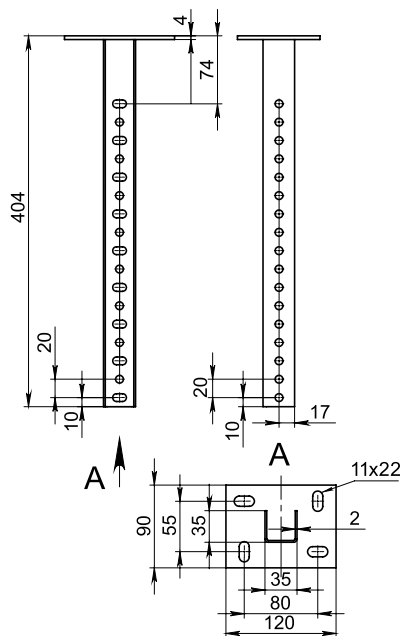
Артикул в исп. 304	Код 304	Код 316	Длина (L), мм	Расстояние между отверстиями (K), мм	Толщина металла, мм	Нагрузка (Q), кг	Масса, кг/шт
ННД-100-1,5-Н304	153411	953411	113	-	1,5	115	0,21
ННД-200-1,5-Н304	153421	953421	211	-	1,5	127	0,39
ННД-300-1,5-Н304	153431	953431	309	200	1,5	97	0,56
ННД-400-1,5-Н304	153441	953441	407	300	1,5	85	0,74
ННД-500-1,5-Н304	153451	953451	505	400	1,5	75	0,93



Держатель ННД предназначен для фиксации проволочного лотка ПЛМ. Предусмотрено безвинтовое крепление лотка путем сгибания фиксирующих лепестков кронштейна шлицевой отверткой.

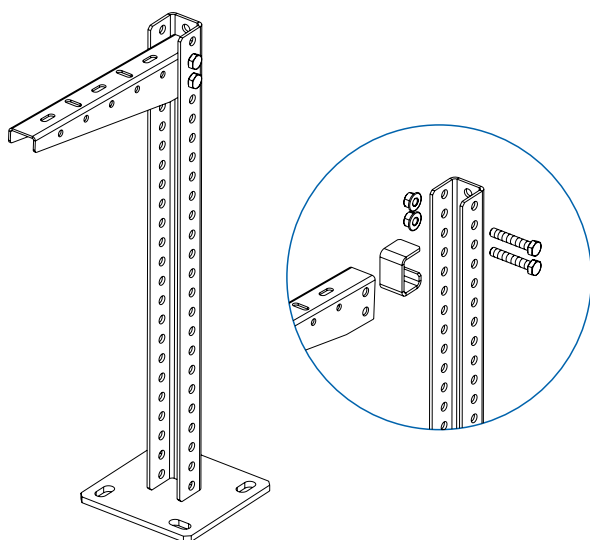



Стойка сварная устойчивая СПСУ

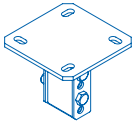


стр. 16 $M_{max} = 30 \text{ кг}\cdot\text{м}$

Артикул в исп. 304	Код 304	Код Э16	Толщина металла, мм	Толщина пятки, мм	Масса, кг/шт
СПСУ-2,0-Н304	151201	951201	2,0	4,0	0,88



 Стойка потолочного подвеса СПСУ предназначена для размещения консолей КПН1 на горизонтальных поверхностях. Имеет увеличенную опорную пластину. Для фиксации консолей КПН1 к СПСУ рекомендуем использовать болты М8х45 и гайки М8 с буртиком.



МОНТАЖНАЯ СИСТЕМА ДЛЯ СРЕДНИХ НАГРУЗОК, 150-300 КГ

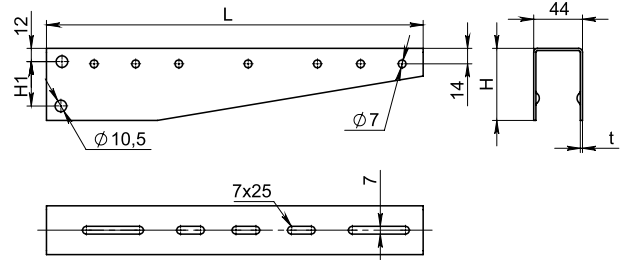
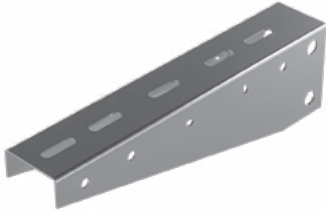


150-300 кг

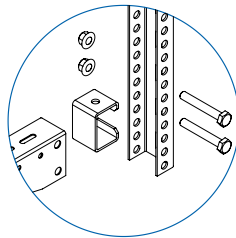
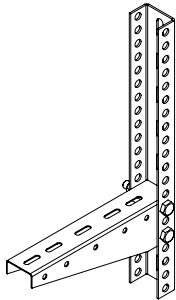


Крепление к стене

Консоль подвеса для средних нагрузок КПНЗ

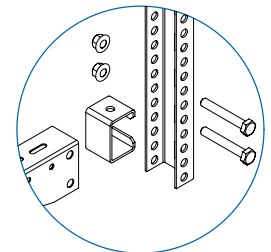
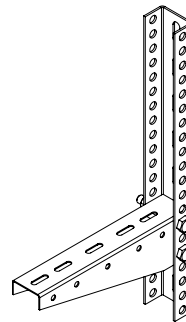
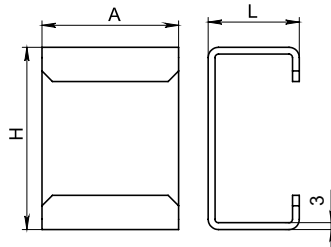


Артикул в исп. 304	Код 304	Код 316	Длина (L), мм	Высота (H), мм	Расстояние между отверстиями (H1), мм	Толщина металла (t), мм	Нагрузка (Q), кг	Масса, кг/шт
КПНЗ-100-1,5-Н304	154414	954414	140	45	20	1,5	210	0,17
КПНЗ-150-1,5-Н304	154404	954404	190	65	40	1,5	210	0,28
КПНЗ-200-1,5-Н304	154424	954424	240	65	40	1,5	300	0,35
КПНЗ-300-2,0-Н304	154434	954434	340	65	40	2,0	310	0,72
КПНЗ-400-2,0-Н304	154444	954444	440	85	60	2,0	310	1,09
КПНЗ-500-2,0-Н304	154454	954454	540	85	60	2,0	250	1,32
КПНЗ-600-2,0-Н304	154464	954464	640	85	60	2,0	225	1,54
КПНЗ-700-2,0-Н304	154474	954474	740	85	60	2,0	225	1,77



Консоль подвеса КПНЗ предназначена для размещения лотков всех серий с нагрузкой 150-300 килограммов. Консоли устанавливаются в стойку СПТЗ. Для фиксации консолей рекомендуем использовать распорки РКПНЗ, болты M10x65 и гайки M10 с буртиком.

Распорка консоли подвеса РКПНЗ, РКПНСН-5



Артикул в исп. 304	Код 304	Код 316	Высота (H), мм	Ширина (A), мм	Длина (L), мм	Масса, кг/шт
РКПНЗ-100-1,5-Н304	155248	955248	39	39	32	0,04
РКПНЗ-150-300-1,5-Н304	155249	955249	57	39	38	0,06
РКПНЗ-400-600-1,5-Н304	155250	955250	77	39	38	0,07
РКПНСН-5-1,5-Н304	155252	955252	80	46	40	0,09



Распорки РКПНЗ, РКПНСН-5 предназначены для надежной фиксации консолей КПНЗ в стойке СПТЗ, КПН5 со стойкой СПТ5. РКПНЗ, РКПНСН-5 придают дополнительную жесткость креплению. Для фиксации КПНЗ в стойке СПТЗ рекомендуем использовать распорку РКПНЗ, болты M10x65 и гайки M10 с буртиком. Для фиксации КПН5 к стойке СПТ5 рекомендуем использовать распорку РКПНСН-5, болты M10x75 и гайки M10 с буртиком.

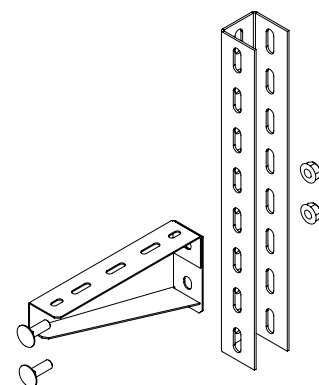
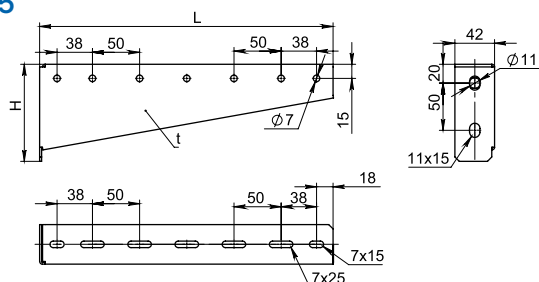
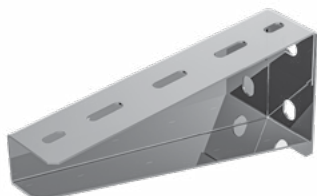


150-300 кг



Крепление к стене

Кронштейн настенный КНПЛ5

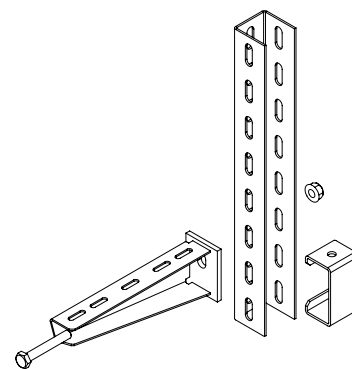
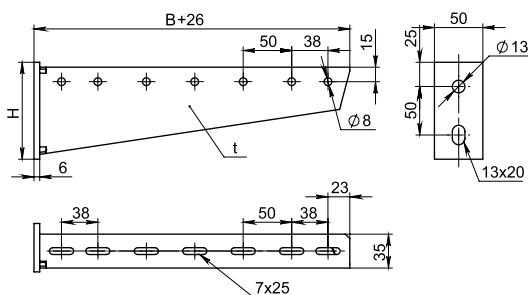
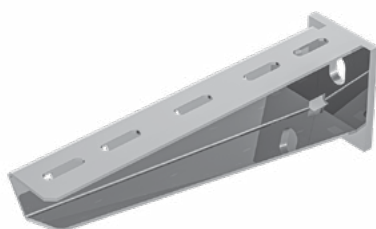


Артикул в исп. 304	Код 304	Код 316	Длина (L), мм	Высота (H), мм	Количество отверстий в пятке, шт	Толщина металла (t), мм	Нагрузка (Q), кг	Масса, кг/шт
КНПЛ5-100-1,5-Н304	154415	954415	110	87	1	1,5	205	0,21
КНПЛ5-150-1,5-Н304	154405	954405	160	87	1	1,5	230	0,28
КНПЛ5-200-1,5-Н304	154425	954425	210	99	2	1,5	300	0,37
КНПЛ5-300-2,0-Н304	154435	954435	310	103	2	2,0	205	0,70
КНПЛ5-400-2,0-Н304	154445	954445	410	108	2	2,0	210	0,93
КНПЛ5-500-2,0-Н304	154455	954455	510	113	2	2,0	230	1,16
КНПЛ5-600-2,0-Н304	154465	954465	610	118	2	2,0	208	1,40
КНПЛ5-700-2,0-Н304	154475	954475	710	123	2	2,0	200	1,62



Кронштейн КНПЛ5 предназначен для размещения лотков всех серий с нагрузкой до 200 килограммов. Кронштейны устанавливаются на стену без использования дополнительных элементов или на боковую часть стойки СПТ5. Для фиксации кронштейнов к стене рекомендуем использовать анкерные болты. Для фиксации кронштейнов к стойке рекомендуем использовать болты М10х25 и гайки М10 с буртиком.

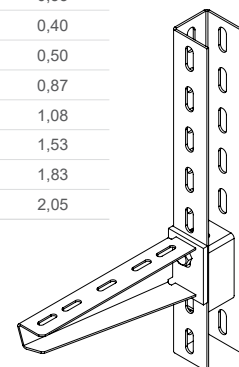
Консоль подвеса для средних нагрузок КПН5



Артикул в исп. 304	Код 304	Код 316	Ширина лотка (B), мм	Высота (H), мм	Количество отверстий в пятке, шт	Толщина металла (t), мм	Толщина пятки, мм	Нагрузка (Q), кг	Масса, кг/шт
КПН5-100-2,0-Н304	154416	954416	100	70	1	2,0	6,0	352	0,33
КПН5-150-2,0-Н304	154406	954406	150	70	1	2,0	6,0	382	0,40
КПН5-200-2,0-Н304	154426	954426	200	70	1	2,0	6,0	359	0,50
КПН5-300-2,0-Н304	154436	954436	300	120	2	2,0	6,0	440	0,87
КПН5-400-2,0-Н304	154446	954446	400	120	2	2,0	6,0	412	1,08
КПН5-500-2,5-Н304	154456	954456	500	120	2	2,5	6,0	353	1,53
КПН5-600-2,5-Н304	154466	954466	600	120	2	2,5	6,0	353	1,83
КПН5-700-2,5-Н304	154476	954476	700	120	2	2,5	6,0	350	2,05



Консоль подвеса КПН5 предназначена для размещения лотков всех серий с нагрузкой до 350 килограммов. Консоли устанавливаются на стену без использования дополнительных элементов или на боковую часть стойки СПТ5. Для фиксации консолей к стене рекомендуем использовать анкерные болты. Для фиксации консолей к стойке рекомендуем использовать распорку РКПНСН-5, болты М10х75 и гайки М10 с буртиком.



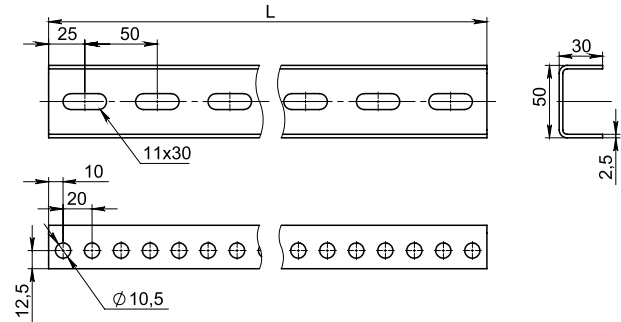
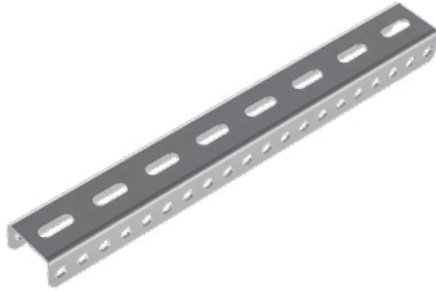


150-300 кг



Крепление к стене

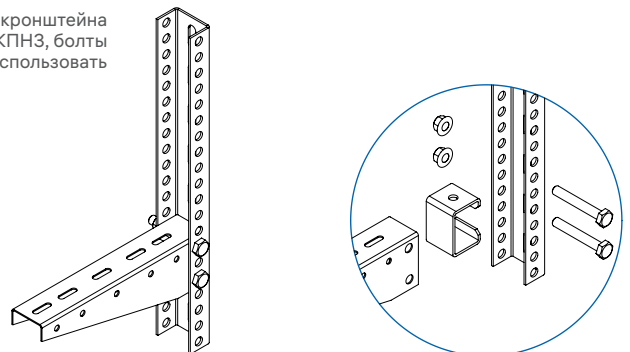
Стойка потолочного подвеса СПТЗ



Артикул в исп. 304	Код 304	Код 316	Длина (L), мм	Толщина металла, мм	Масса, кг/шт
СПТЗ-200-2,5-Н304	152402	952402	200	2,5	0,34
СПТЗ-300-2,5-Н304	152403	952403	300	2,5	0,51
СПТЗ-400-2,5-Н304	152404	952404	400	2,5	0,68
СПТЗ-500-2,5-Н304	152405	952405	500	2,5	0,86
СПТЗ-600-2,5-Н304	152406	952406	600	2,5	1,03
СПТЗ-700-2,5-Н304	152407	952407	700	2,5	1,20
СПТЗ-800-2,5-Н304	152408	952408	800	2,5	1,37
СПТЗ-900-2,5-Н304	152409	952409	900	2,5	1,54
СПТЗ-1000-2,5-Н304	152410	952410	1000	2,5	1,71
СПТЗ-1100-2,5-Н304	152411	952411	1100	2,5	1,88
СПТЗ-1200-2,5-Н304	152412	952412	1200	2,5	2,05
СПТЗ-1300-2,5-Н304	152413	952413	1300	2,5	2,22
СПТЗ-1400-2,5-Н304	152414	952414	1400	2,5	2,39
СПТЗ-1500-2,5-Н304	152415	952415	1500	2,5	2,57
СПТЗ-1600-2,5-Н304	152416	952416	1600	2,5	2,74
СПТЗ-1700-2,5-Н304	152417	952417	1700	2,5	2,91
СПТЗ-1800-2,5-Н304	152418	952418	1800	2,5	3,10
СПТЗ-1900-2,5-Н304	152419	952419	1900	2,5	3,20
СПТЗ-2000-2,5-Н304	152420	952420	2000	2,5	3,40
СПТЗ-2100-2,5-Н304	152421	952421	2100	2,5	3,60
СПТЗ-2200-2,5-Н304	152422	952422	2200	2,5	3,70
СПТЗ-2300-2,5-Н304	152423	952423	2300	2,5	3,90
СПТЗ-2400-2,5-Н304	152424	952424	2400	2,5	4,10
СПТЗ-2500-2,5-Н304	152425	952425	2500	2,5	4,20
СПТЗ-2600-2,5-Н304	152426	952426	2600	2,5	4,40
СПТЗ-2700-2,5-Н304	152427	952427	2700	2,5	4,60
СПТЗ-2800-2,5-Н304	152428	952428	2800	2,5	4,80
СПТЗ-2900-2,5-Н304	152429	952429	2900	2,5	4,90
СПТЗ-3000-2,5-Н304	152430	952430	3000	2,5	5,10



Стойка СПТЗ предназначена для крепления консолей серии КПНЗ и кронштейна КОД5. Для фиксации консолей рекомендуем использовать распорку РКПНЗ, болты М10х65 и гайки М10 с буртиком. Для крепления КОД5 необходимо использовать болты М10х25 и гайки М10 с буртиком.



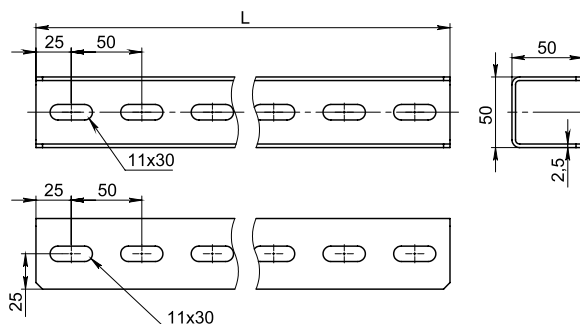
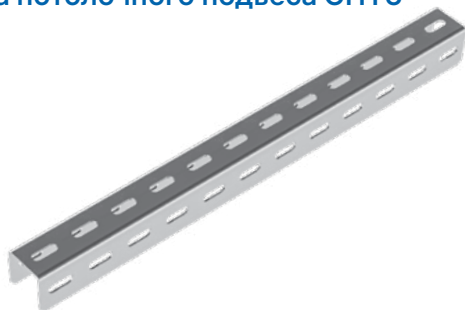


150-300 кг



Крепление к стене

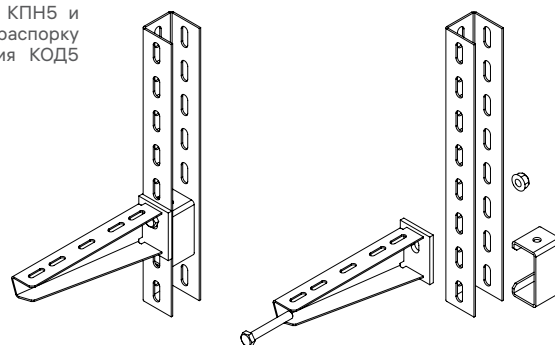
Стойка потолочного подвеса СПТ5



Артикул в исп. ³⁰⁴	Код ³⁰⁴	Код ³¹⁶	Длина (L), мм	Толщина металла, мм	Масса, кг/шт
СПТ5-200-2,5-Н304	152302	952302	200	2,5	0,48
СПТ5-300-2,5-Н304	152303	952303	300	2,5	0,72
СПТ5-400-2,5-Н304	152304	952304	400	2,5	0,98
СПТ5-500-2,5-Н304	152305	952305	500	2,5	1,22
СПТ5-600-2,5-Н304	152306	952306	600	2,5	1,46
СПТ5-700-2,5-Н304	152307	952307	700	2,5	1,70
СПТ5-800-2,5-Н304	152308	952308	800	2,5	1,94
СПТ5-900-2,5-Н304	152309	952309	900	2,5	2,18
СПТ5-1000-2,5-Н304	152310	952310	1000	2,5	2,44
СПТ5-1100-2,5-Н304	152311	952311	1100	2,5	2,68
СПТ5-1200-2,5-Н304	152312	952312	1200	2,5	2,92
СПТ5-1300-2,5-Н304	152313	952313	1300	2,5	3,10
СПТ5-1400-2,5-Н304	152314	952314	1400	2,5	3,40
СПТ5-1500-2,5-Н304	152315	952315	1500	2,5	3,60
СПТ5-1600-2,5-Н304	152316	952316	1600	2,5	3,90
СПТ5-1700-2,5-Н304	152317	952317	1700	2,5	4,10
СПТ5-1800-2,5-Н304	152318	952318	1800	2,5	4,30
СПТ5-1900-2,5-Н304	152319	952319	1900	2,5	4,60
СПТ5-2000-2,5-Н304	152320	952320	2000	2,5	4,80
СПТ5-2100-2,5-Н304	152321	952321	2100	2,5	5,10
СПТ5-2200-2,5-Н304	152322	952322	2200	2,5	5,30
СПТ5-2300-2,5-Н304	152323	952323	2300	2,5	5,60
СПТ5-2400-2,5-Н304	152324	952324	2400	2,5	5,80
СПТ5-2500-2,5-Н304	152325	952325	2500	2,5	6,00
СПТ5-2600-2,5-Н304	152326	952326	2600	2,5	6,30
СПТ5-2700-2,5-Н304	152327	952327	2700	2,5	6,50
СПТ5-2800-2,5-Н304	152328	952328	2800	2,5	6,80
СПТ5-2900-2,5-Н304	152329	952329	2900	2,5	7,00
СПТ5-3000-2,5-Н304	152330	952330	3000	2,5	7,20



Стойка СПТ5 предназначена для крепления консолей серии КНПЛ5, КПН5 и кронштейна КОД5. Для крепления консолей необходимо использовать распорку РКПНСН-5, болты М10х70 и гайки М10 с буртиком. Для крепления КОД5 необходимо использовать болты М10х25 и гайки М10 с буртиком.



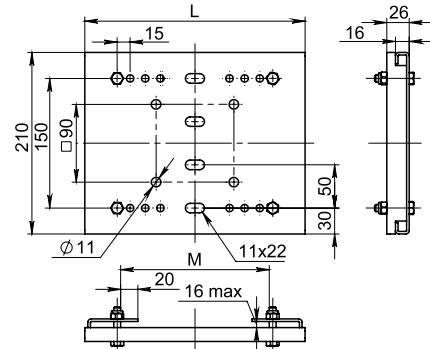
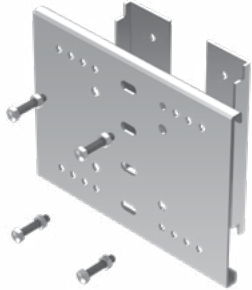


150-300 кг



Крепление к стене

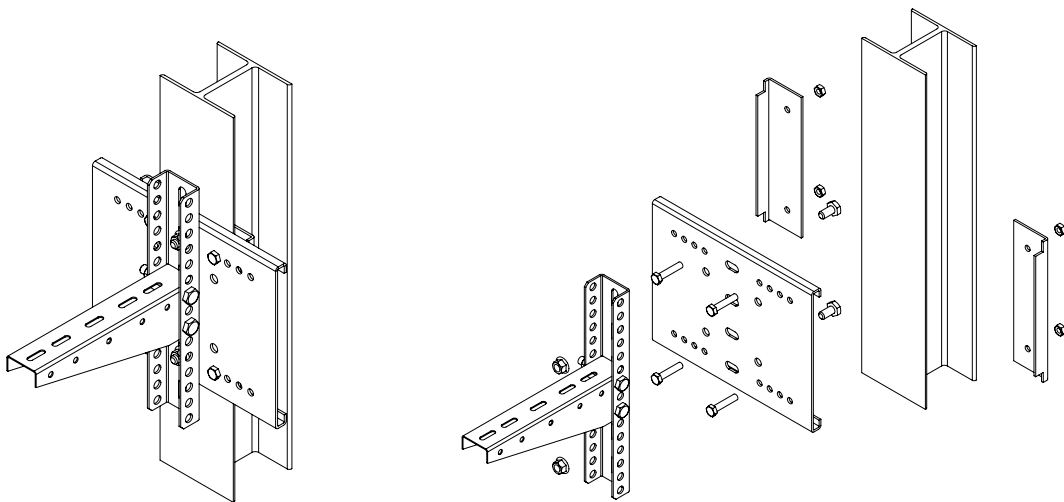
Крепление к двутавру КДВ



Артикул в исп. 304	Код 304	Код 316	Длина (L), мм	Макс. ответная ширина полки двутавра (M), мм	Толщина металла (t), мм	Масса, кг/компл
КДВ-1-3,0-Н304	156601	956601	285	201	3,0	2,56
КДВ-2-3,0-Н304	156602	956602	255	176	3,0	2,37
КДВ-3-3,0-Н304	156603	956603	265	186	3,0	2,44
КДВ-4-3,0-Н304	156604	956604	275	190	3,0	2,50



Крепление КДВ предназначено для монтажа опорных элементов кабельных трасс к двутаврам, выполненным по ГОСТ Р 57837 - 2017, DIN 1025 Europort 19-57 и другим элементам несущих конструкций зданий и сооружений. Крепление позволяет размещать стойки НПП-120 и СПТЗ, СПТ5 (с возможностью установки на них консолей КПН1 и КПНЗ, КПН5) на монтажной панели КДВ. При установке НПП-120 к креплению КДВ рекомендуем использовать болты М8х20 и гайки М8 с буртиком, а при установке СПТЗ, СПТ5 к креплению КДВ рекомендуем использовать болты М10х25 и гайки М10.



КПНЗ max нагрузка, кг	max нагрузка на кронштейн, кг									
	100	200	300	400	500	600	700	800	900	
КДВ-1-3,0	150	146	142	138	134	130	126	122	110	
КДВ-2-3,0	150	146	142	138	134	130	126	122	110	
КДВ-3-3,0	150	146	142	138	134	130	126	122	110	
КДВ-4-3,0	150	146	142	138	134	130	126	122	110	



В таблице указаны нагрузочные способности монтажного узла в составе КДВ, НПП-120, КПНЗ при размещении на вертикальном двутавре.

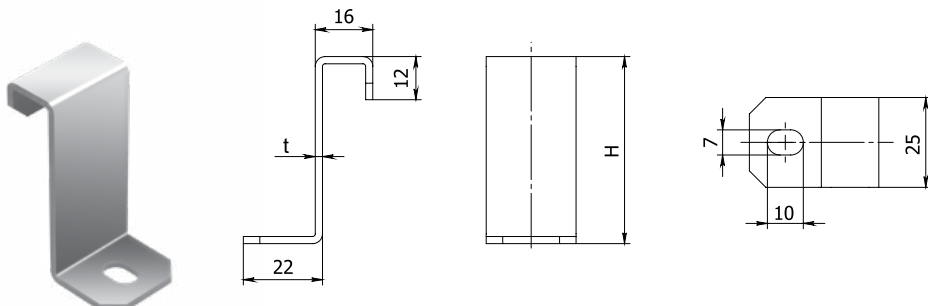


150-300 кг



Крепление к стене

Прижим для крепления лотка (без крышки) к консоли ПКЛ

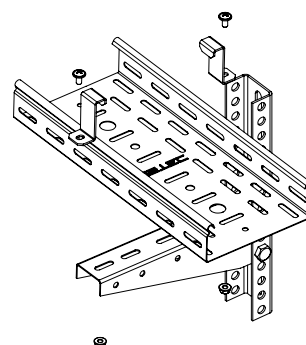
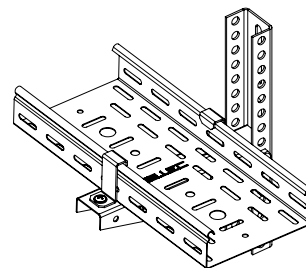


Возможно изготовление под заказ прижима для крепления лотка:
борт 65 мм от 100 штук.

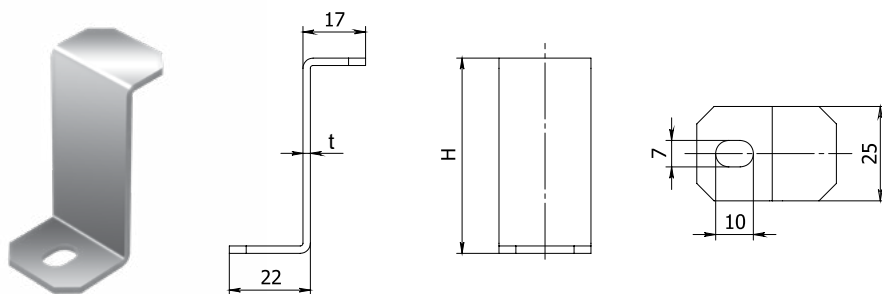
Артикул в исп. 304	Код 304	Код 316	Толщина металла (t), мм	Высота (H), мм	Масса, кг/шт
ПКЛ-50-2,0-Н304	141305	941305	2,0	53	0,04
ПКЛ-80-2,0-Н304	141308	941308	2,0	83	0,05
ПКЛ-100-2,0-Н304	141307	941307	2,0	103	0,06



Прижим для крепления лотка (без крышки) ПКЛ предназначен для фиксации кабельных лотков и кабельных лестниц на опорных конструкциях.



Прижим для крепления лотка (с крышкой) к консоли ПКЛК

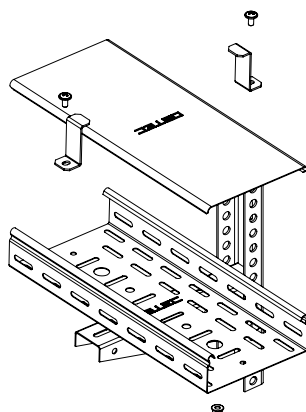
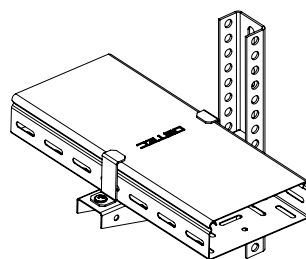


Возможно изготовление под заказ прижима для крепления лотка:
борт 65 мм от 100 штук.

Артикул в исп. 304	Код 304	Код 316	Толщина металла (t), мм	Высота (H), мм	Масса, кг/шт
ПКЛК-50-2,0-Н304	141315	941315	2,0	53	0,03
ПКЛК-80-2,0-Н304	141318	941318	2,0	83	0,04
ПКЛК-100-2,0-Н304	141311	941311	2,0	103	0,05



Прижим для крепления лотка (с крышкой) ПКЛК предназначен для фиксации кабельных лотков и кабельных лестниц с крышкой на опорных конструкциях.





150-300 кг

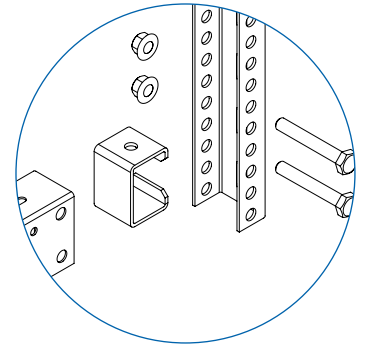
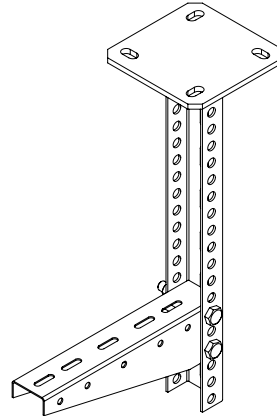
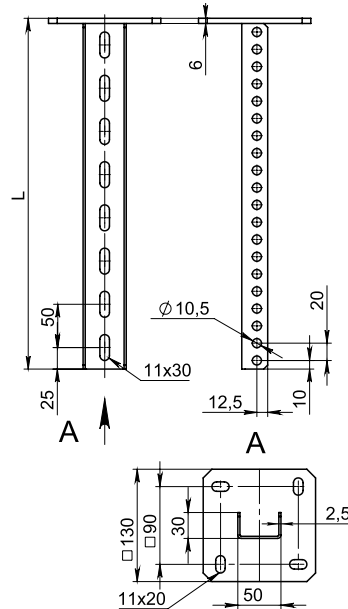
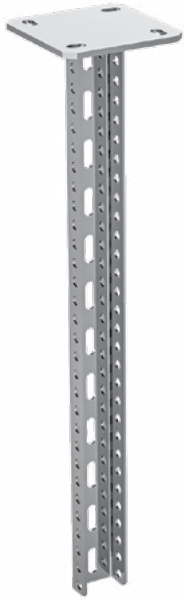


Крепление к потолку



Крепление к полу

Стойка потолочная сварная СПСЗ

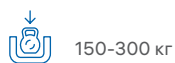

 стр.
18

 $M_{\max} = 16 \text{ кг}\cdot\text{м}$

Артикул в исп. 304	Код 304	Код 316	Длина (L), мм	Толщина металла, мм	Толщина пятки, мм	Масса, кг/шт
СПСЗ-200-2,5-Н304	154202	954202	206	2,5	6,0	1,09
СПСЗ-300-2,5-Н304	154203	954203	306	2,5	6,0	1,27
СПСЗ-400-2,5-Н304	154204	954204	406	2,5	6,0	1,43
СПСЗ-500-2,5-Н304	154205	954205	506	2,5	6,0	1,60
СПСЗ-600-2,5-Н304	154206	954206	606	2,5	6,0	1,77
СПСЗ-700-2,5-Н304	154207	954207	706	2,5	6,0	1,94
СПСЗ-800-2,5-Н304	154208	954208	806	2,5	6,0	2,11
СПСЗ-900-2,5-Н304	154209	954209	906	2,5	6,0	2,28
СПСЗ-1000-2,5-Н304	154210	954210	1006	2,5	6,0	2,46
СПСЗ-1100-2,5-Н304	154211	954211	1106	2,5	6,0	2,63
СПСЗ-1200-2,5-Н304	154212	954212	1206	2,5	6,0	2,80
СПСЗ-1300-2,5-Н304	154213	954213	1306	2,5	6,0	2,97
СПСЗ-1400-2,5-Н304	154214	954214	1406	2,5	6,0	3,10
СПСЗ-1500-2,5-Н304	154215	954215	1506	2,5	6,0	3,30
СПСЗ-2000-2,5-Н304	154220	954220	2006	2,5	6,0	4,10
СПСЗ-3000-2,5-Н304	154230	954230	3006	2,5	6,0	5,80



Стойка СПСЗ предназначена для организации подвеса на потолке и установки на пол. СПСЗ предназначена для крепления консолей серии КПНЗ и кронштейна КОД5. При монтаже необходимо использовать распорку РКПНЗ, болты М10х65 и гайки М10 с буртиком. Для крепления КОД5 необходимо использовать болты М10х25 и гайки М10 с буртиком.



150-300 кг

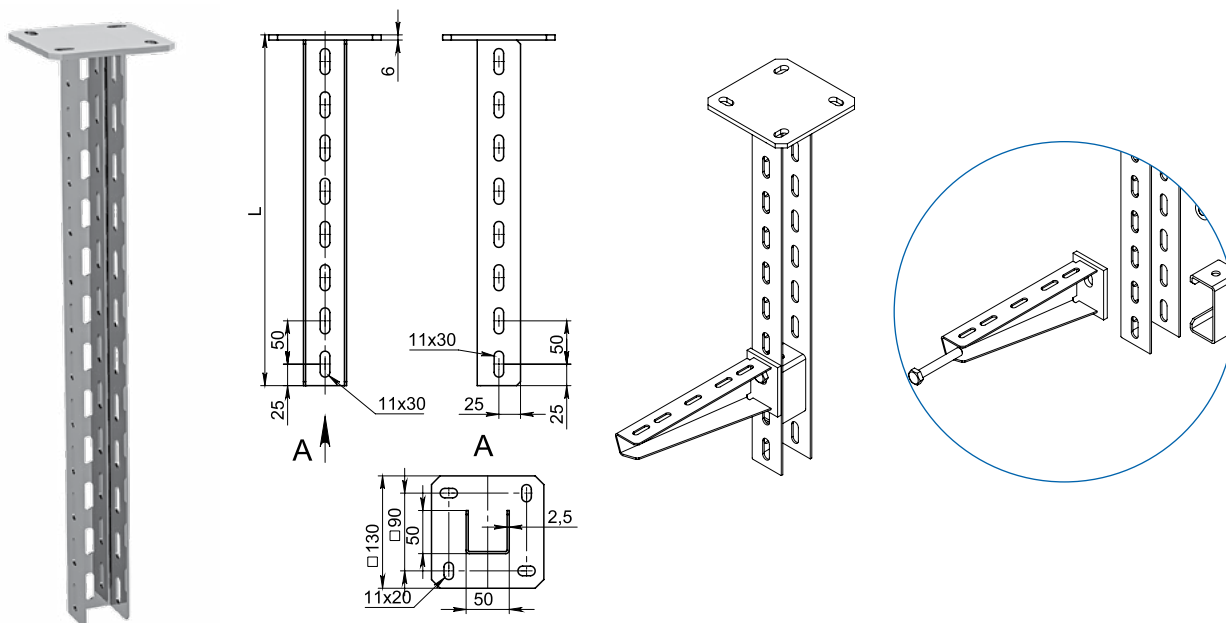


Крепление к потолку



Крепление к полу

Стойка потолочная сварная СПС5

Стр.
18 $M_{\max} = 53 \text{ кг}\cdot\text{м}$

Артикул в исп. 304	Код 304	Код 316	Длина (L), мм	Толщина металла, мм	Толщина пятки, мм	Масса, кг/шт
СПС5-200-2,5-Н304	154302	954302	206	2,5	6,0	1,24
СПС5-300-2,5-Н304	154303	954303	306	2,5	6,0	1,48
СПС5-400-2,5-Н304	154304	954304	406	2,5	6,0	1,72
СПС5-500-2,5-Н304	154305	954305	506	2,5	6,0	1,96
СПС5-600-2,5-Н304	154306	954306	606	2,5	6,0	2,20
СПС5-700-2,5-Н304	154307	954307	706	2,5	6,0	2,46
СПС5-800-2,5-Н304	154308	954308	806	2,5	6,0	2,70
СПС5-900-2,5-Н304	154309	954309	906	2,5	6,0	2,94
СПС5-1000-2,5-Н304	154310	954310	1006	2,5	6,0	3,20
СПС5-1100-2,5-Н304	154311	954311	1106	2,5	6,0	3,40
СПС5-1200-2,5-Н304	154312	954312	1206	2,5	6,0	3,60
СПС5-1300-2,5-Н304	154313	954313	1306	2,5	6,0	3,90
СПС5-1400-2,5-Н304	154314	954314	1406	2,5	6,0	4,10
СПС5-1500-2,5-Н304	154315	954315	1506	2,5	6,0	4,40
СПС5-2000-2,5-Н304	154320	954320	2006	2,5	6,0	5,60
СПС5-3000-2,5-Н304	154330	954330	3006	2,5	6,0	8,00



Стойка СПС5 предназначена для организации подвеса на потолок и установки на пол. СПС5 предназначена для крепления консолей серии КНПЛ5, КПН5 и кронштейна КОД5. Для фиксации консолей КНПЛ5, КПН5 рекомендуем использовать распорку РКПНСН5, болты М10х70 и гайки М10 с буртиком. Для крепления КОД5 необходимо использовать болты М10х25 и гайки М10 с буртиком.





150-300 кг

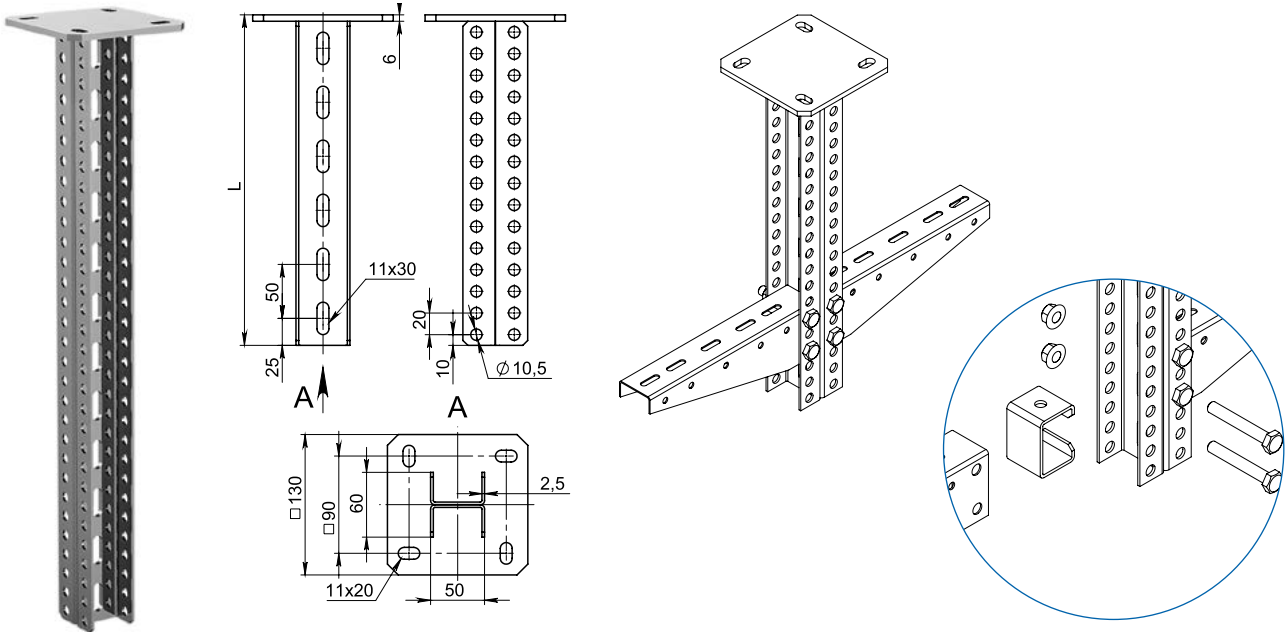


Крепление к потолку



Крепление к полу

Стойка потолочная сварная двойная СПСДЗ



стр.
18

$M_{\max} = 27 \text{ кг}\cdot\text{м}$

Артикул в исп. 304	Код 304	Код 316	Длина (L), мм	Толщина металла, мм	Толщина пятки, мм	Масса, кг/шт
СПСДЗ-200-2,5-Н304	150302	950302	206	2,5	6,0	1,43
СПСДЗ-300-2,5-Н304	150303	950303	306	2,5	6,0	1,78
СПСДЗ-400-2,5-Н304	150304	950304	406	2,5	6,0	2,11
СПСДЗ-500-2,5-Н304	150305	950305	506	2,5	6,0	2,46
СПСДЗ-600-2,5-Н304	150306	950306	606	2,5	6,0	2,80
СПСДЗ-700-2,5-Н304	150307	950307	706	2,5	6,0	3,10
СПСДЗ-800-2,5-Н304	150308	950308	806	2,5	6,0	3,50
СПСДЗ-900-2,5-Н304	150309	950309	906	2,5	6,0	3,80
СПСДЗ-1000-2,5-Н304	150310	950310	1006	2,5	6,0	4,10
СПСДЗ-1100-2,5-Н304	150311	950311	1106	2,5	6,0	4,50
СПСДЗ-1200-2,5-Н304	150312	950312	1206	2,5	6,0	4,80
СПСДЗ-1300-2,5-Н304	150313	950313	1306	2,5	6,0	5,20
СПСДЗ-1400-2,5-Н304	150314	950314	1406	2,5	6,0	5,50
СПСДЗ-1500-2,5-Н304	150315	950315	1506	2,5	6,0	5,80
СПСДЗ-2000-2,5-Н304	150320	950320	2006	2,5	6,0	7,50
СПСДЗ-3000-2,5-Н304	150330	950330	3006	2,5	6,0	11,00



Стойка СПСДЗ предназначена для организации подвеса на потолке и установки на пол. СПСДЗ предназначена для крепления консолей серии КПНЗ с двух сторон. Для фиксации консолей рекомендуем использовать распорку РКПНЗ, болты М10х65 и гайки М10 с буртиком.



150-300 кг

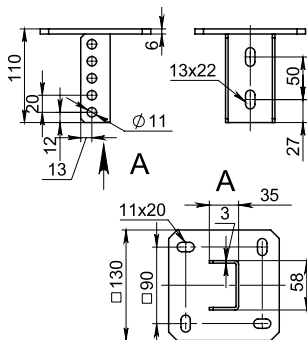


Крепление к потолку

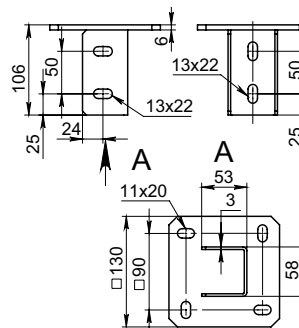


Крепление к полу

Потолочное крепление одинарное ПКОЗ, ПКО5



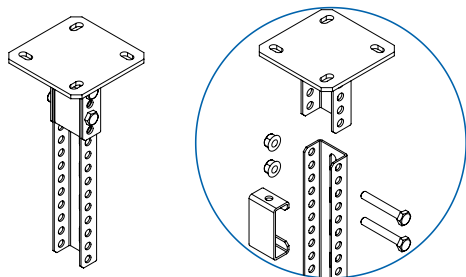
ПКОЗ



ПКО5

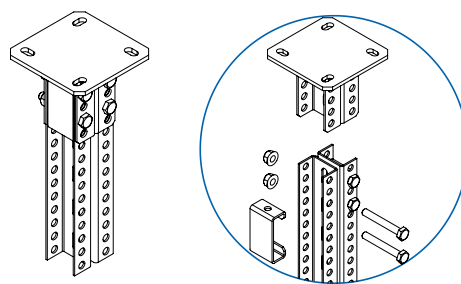
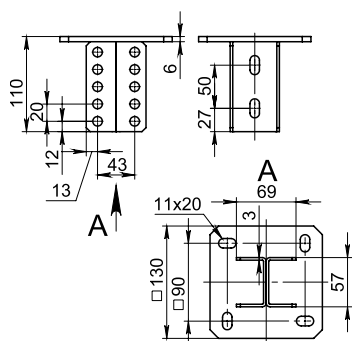
стр. 18
 ПКОЗ $M_{max} = 16$ кг·м
 ПКО5 $M_{max} = 53$ кг·м

Артикул в исп. 304	Код 304	Код 316	Длина (L), мм	Ширина (A1), мм	Ширина (A2), мм	Толщина металла, мм	Толщина пятки, мм	Масса, кг/шт
ПКОЗ-3,0-Н304	154913	954913	110	35	58	3,0	6,0	1,01
ПКО5-3,0-Н304	154923	954923	106	53	58	3,0	6,0	1,09



Крепления ПКОЗ, ПКО5 предназначены для подвеса на потолке стоек СПТЗ и СПТ5 соответственно или для организации напольных конструкций. При установке в ПКОЗ стойки СПТЗ рекомендуем использовать распорку РПКЗ болты М10х70 и гайки М10 с буртиком. При установке в ПКО5 стойки СПТ5 рекомендуем использовать распорку РКПНСН-5 болты М10х75 и гайки М10 с буртиком.

Потолочное крепление двойное ПКДЗ



Артикул в исп. 304	Код 304	Код 316	Толщина металла, мм	Толщина пятки, мм	Масса, кг/шт
ПКДЗ-3,0-Н304	154934	954934	3,0	6,0	1,26



Крепление ПКДЗ предназначено для организации двустороннего подвеса на потолке и установки на пол. ПКДЗ используется со стойками СПТЗ различной длины. При установке в ПКДЗ стойки СПТЗ рекомендуем использовать распорку РПКЗ, болты М10х70 и гайки М10 с буртиком.



150-300 кг

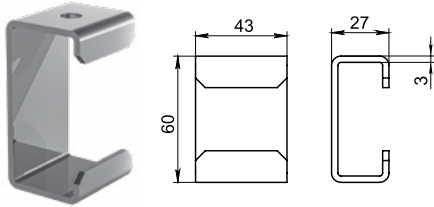


Крепление к потолку

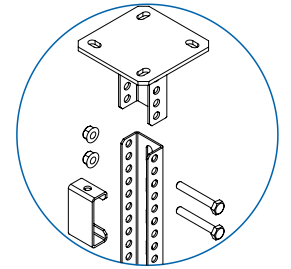


Крепление к полу

Распорка потолочного крепления РПК3

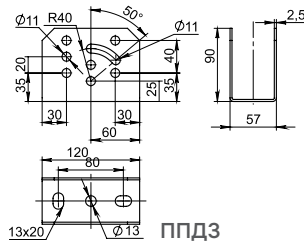


Артикул в исп.	Код	Код	Масса, кг/шт
РПК3-1,5-Н304	304	316	0,06
	155251	955251	

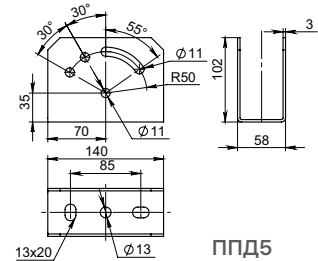


Распорка применяется для организации соединения ПК03, ПКД3, ППД3 с профилем СПТ3. Распорка РПК3 исключает деформацию профиля в месте крепления монтажных элементов. Для организации соединения рекомендуем использовать болты М10х70 и гайки М10 с буртиком.

Поворотно-потолочный держатель ППД3, ППД5



ППД3

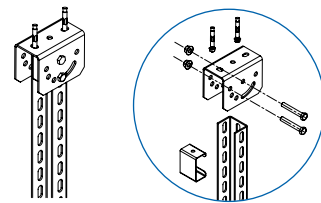
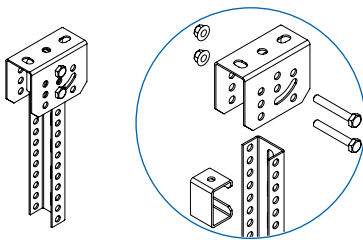


ППД5

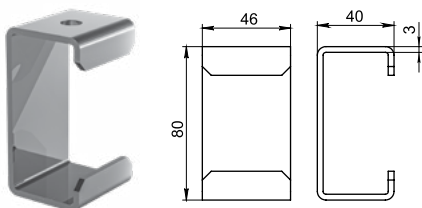
Артикул в исп.	Код	Код	Длина (L), мм	Ширина (A), мм	Высота (H), мм	(L1), мм	Максимальный угол поворота (G), мм	Масса, кг/шт
ППД3-2,5-Н304	304	316	120	57	90	80	50	0,47
ППД5-3,0-Н304	304	316	140	58	102	85	55	0,78



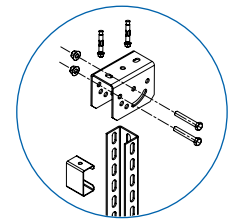
Поворотно-потолочные держатели ППД3, ППД5 предназначены для установки на наклонную поверхность стоек СПТ3, СПТ5. При установке стоек рекомендуем использовать распорки РПК3, РППД5, болты М10х70 и гайки М10 с буртиком.



Распорка поворотно-потолочного держателя РППД5



Артикул в исп.	Код	Код	Масса, кг/шт
РППД5-2,0-Н304	304	316	0,12
	155253	955253	



Распорка РППД5 применяется для организации соединения ППД5 со стойкой СПТ5. Для организации соединения рекомендуем использовать болты М10х70 и гайки М10 с буртиком.



150-300 кг

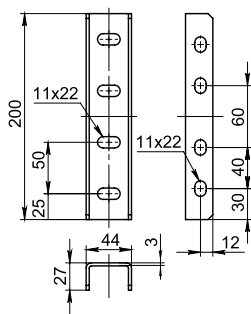


Крепление к потолку

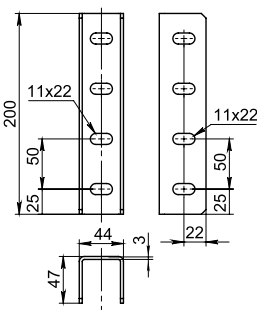


Крепление к полу

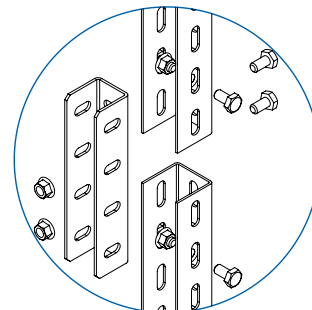
Соединитель стойки потолочного подвеса ССП



ССП3



ССП5

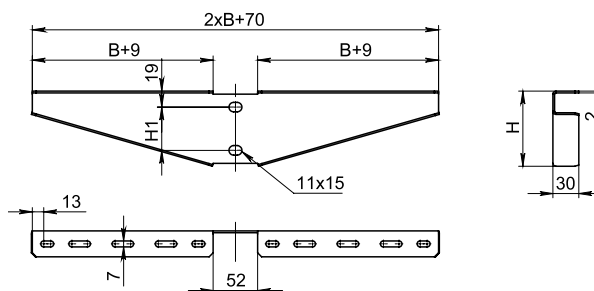
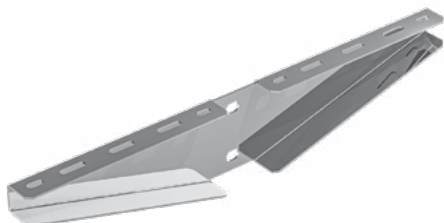


Артикул в исп. 304	Код 304	Код 316	Ширина (A1), мм	Ширина (A2), мм	Масса, кг/шт
ССП3-3,0-Н304	142512	942512	27	44	0,37
ССП5-3,0-Н304	142522	942522	47	44	0,54

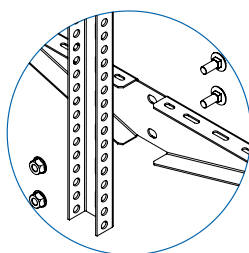
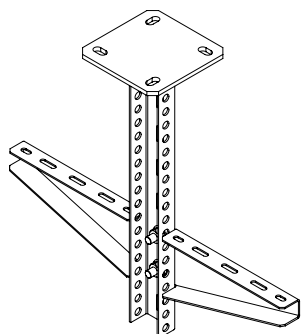


ССП3, ССП5 предназначены для соединения стоек СПТ3, СПТ5. Соединитель вставляется внутрь стоек и фиксируется при помощи болтов М10х20 и гаек М10 с буртиком.

Кронштейн опорный двухсторонний КОД5



Артикул в исп. 304	Код 304	Код 316	Ширина лотка (B), мм	Высота (H), мм	Расстояние между отверстиями (H1), мм	Нагрузка (Q), кг*	Масса, кг/шт
КОД5-100-2,0-Н304	151812	951812	100	87	50	220	0,44
КОД5-150-2,0-Н304	151802	951802	150	87	50	215	0,61
КОД5-200-2,0-Н304	151822	951822	200	87	50	210	0,78
КОД5-300-2,0-Н304	151832	951832	300	87	50	200	1,11
КОД5-400-2,0-Н304	151842	951842	400	117	50	180	1,68
КОД5-500-2,0-Н304	151852	951852	500	157	100	170	2,49
КОД5-600-2,0-Н304	151862	951862	600	157	100	160	2,94



Кронштейн опорный двухсторонний КОД5 предназначен для организации подвеса на потолке и установки на пол. КОД5 устанавливается на стойки СПТ5 и СПС5. Для фиксации кронштейна рекомендуем использовать болты М10х25 и гайки М10 с буртиком.

* Производитель гарантирует значения Q только при условии симметричной нагрузки на оба выноса консоли.



150-300 кг

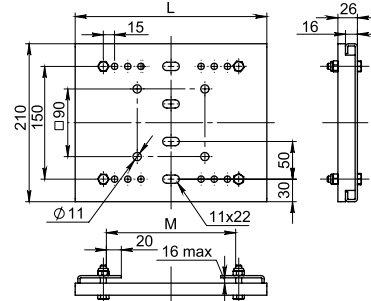
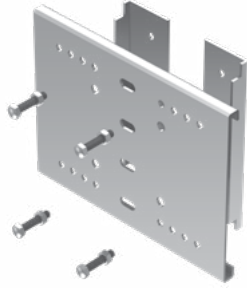


Крепление к потолку



Крепление к полу

Крепление к двутавру КДВ



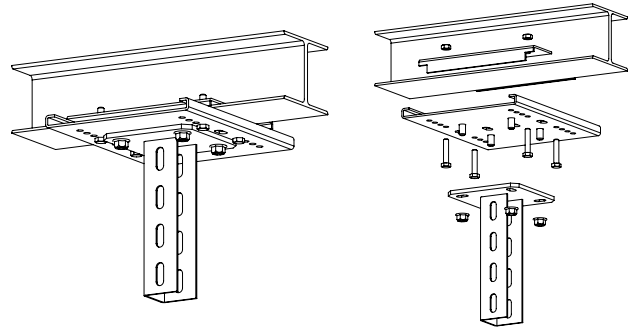
Артикул в исп. 304	Код 304	Код 316	Длина (L), мм	Макс. ответная ширина полки двутавра (M), мм	Толщина металла (t), мм	Масса, кг/компл
КДВ-1-3,0-Н304	156601	956601	285	201	3,0	2,56
КДВ-2-3,0-Н304	156602	956602	255	176	3,0	2,37
КДВ-3-3,0-Н304	156603	956603	265	186	3,0	2,44
КДВ-4-3,0-Н304	156604	956604	275	190	3,0	2,50



Крепление КДВ предназначено для монтажа опорных элементов кабельных трасс к двутаврам, выполненным по ГОСТ 8239-89, DIN 1025 Euronorm 19-57 и другим элементам несущих конструкций зданий и сооружений. КДВ позволяет организовать вертикальный либо горизонтальный подвес.



Для организации потолочного подвеса рекомендуем использовать СПСЗ различной длины (либо ПКОЗ, СПТЗ различной длины) с возможностью установки консолей КПНЗ. Для организации двустороннего потолочного подвеса рекомендуем использовать СПСДЗ различной длины (либо ПКДЗ, 2хСПТЗ различной длины) с возможностью установки консолей КПНЗ с двух сторон стойки. Для монтажа основания СПТЗ/СПСДЗ/ПКОЗ/ПКДЗ к монтажной панели КДВ используйте болты M10x45 и гайки M10 с буртиком. Допустимые нагрузки указаны в таблице.



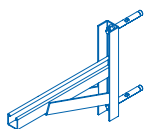
Крепление к горизонтальному двутавру Размещение лотка с одной стороны

Длина подвеса, мм	тах нагрузка на кронштейн, кг																	
	480	1080	480	1080	480	1080	480	1080	480	1080	480	1080	480	1080	480	1080	480	1080
КПНЗ	100	200	300	400	500	600	700	800	900									
КДВ-1-3,0	150	74	146	72	115	56	81	40	72	36	63	32	54	26	45	23	36	20
КДВ-2-3,0	150	74	146	72	115	56	81	40	72	36	63	32	54	26	45	23	36	20
КДВ-3-3,0	150	74	146	72	115	56	81	40	72	36	63	32	54	26	45	23	36	20
КДВ-4-3,0	150	74	146	72	115	56	81	40	72	36	63	32	54	26	45	23	36	20



Крепление к горизонтальному двутавру Размещение лотка с двух сторон

КПНЗ	тах симметричная нагрузка на каждый кронштейн, кг								
	100	200	300	400	500	600	700	800	900
КДВ-1-3,0	75	72	70	68	65	59	56	52	48
КДВ-2-3,0	75	72	70	68	65	59	56	52	48
КДВ-3-3,0	75	72	70	68	65	59	56	52	48
КДВ-4-3,0	75	72	70	68	65	59	56	52	48



МОНТАЖНАЯ СИСТЕМА ДЛЯ ВЫСОКИХ НАГРУЗОК, ОТ 300 КГ

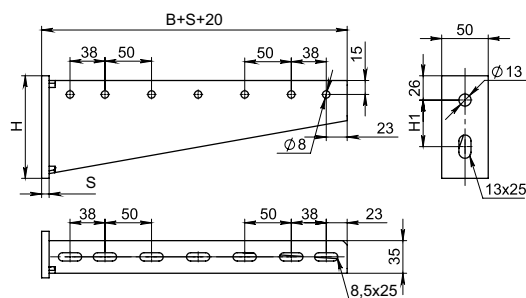
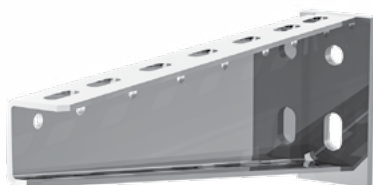


от 300 кг



Крепление к стене

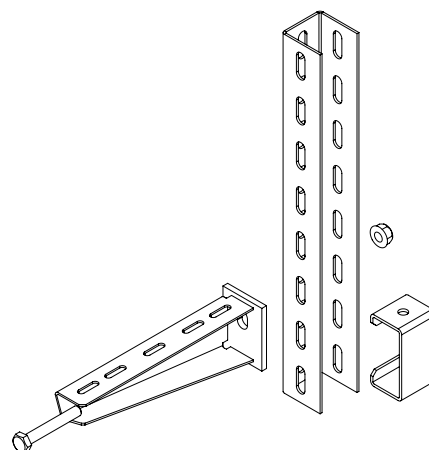
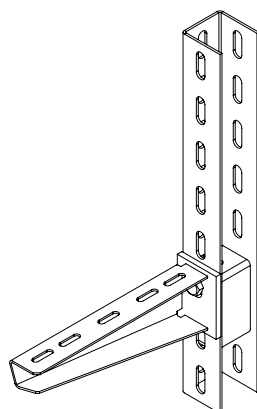
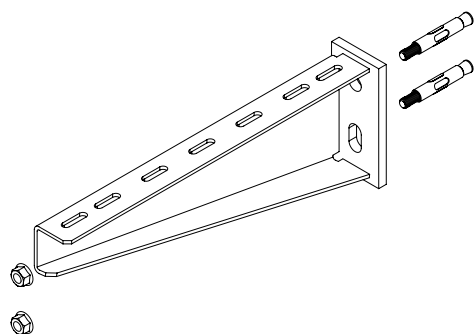
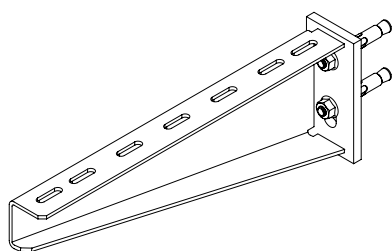
Консоль подвеса для высоких нагрузок КПН7



Артикул в исп. 304	Код 304	Код 316	Ширина лотка (В), мм	Высота (Н), мм	Количество отверстий в пятке	Межосевое расстояние (Н1), мм	Толщина металла, мм	Толщина пятки (S), мм	Нагрузка (Q), кг	Масса, кг/шт
КПН7-200-3,0-Н304	154521	954521	200	80	1	-	3,0	6,0	647	0,69
КПН7-300-3,0-Н304	154531	954531	300	120	2	50	3,0	6,0	706	1,14
КПН7-400-3,0-Н304	154541	954541	400	145	2	50	3,0	8,0	676	1,68
КПН7-500-3,0-Н304	154551	954551	500	145	2	50	3,0	8,0	676	2,07
КПН7-600-3,0-Н304	154561	954561	600	180	2	50	3,0	8,0	647	2,76
КПН7-700-3,0-Н304	154571	954571	700	180	2	50	3,0	8,0	618	3,30
КПН7-800-3,0-Н304	154581	954581	800	215	2	100	3,0	8,0	559	3,90
КПН7-900-3,0-Н304	154591	954591	900	215	2	100	3,0	8,0	500	4,50



Консоль КПН7 предназначена для размещения лотков всех серий с нагрузкой от 300 килограмм. Консоли устанавливаются на стену без использования дополнительных элементов или на боковую часть профиля СПТ7. Для фиксации консолей к стене рекомендуем использовать анкерные болты. Для фиксации консолей к профилю рекомендуем использовать распорки РКПН7, болты М12х100 и гайки М12 с буртиком.





от 300 кг



Крепление к стене

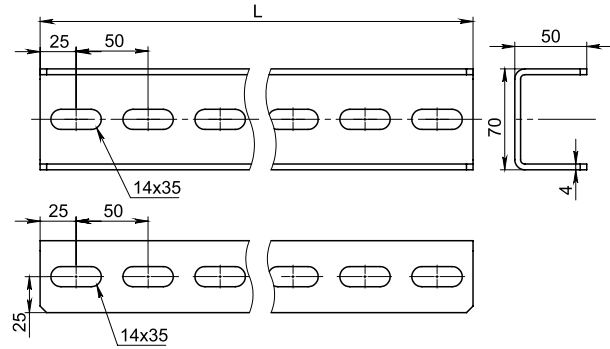
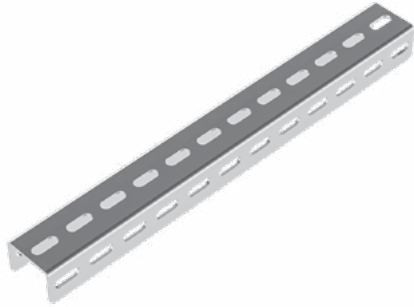


Крепление к потолку



Крепление к полу

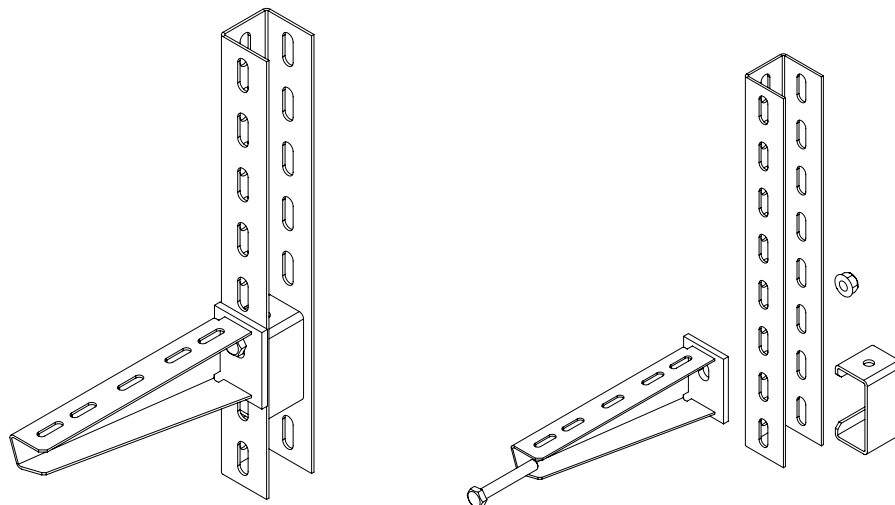
Стойка потолочного подвеса СПТ7



Артикул в исп. 304	Код 304	Код 316	Длина (L), мм	Толщина металла, мм	Масса кг/шт
СПТ7-200-4,0-Н304	152102	952102	200	4,0	0,82
СПТ7-300-4,0-Н304	152103	952103	300	4,0	1,24
СПТ7-400-4,0-Н304	152104	952104	400	4,0	1,65
СПТ7-500-4,0-Н304	152105	952105	500	4,0	2,06
СПТ7-600-4,0-Н304	152106	952106	600	4,0	2,48
СПТ7-700-4,0-Н304	152107	952107	700	4,0	2,89
СПТ7-800-4,0-Н304	152108	952108	800	4,0	3,30
СПТ7-900-4,0-Н304	152109	952109	900	4,0	3,70
СПТ7-1000-4,0-Н304	152110	952110	1000	4,0	4,10



Стойка СПТ7 предназначена для крепления консолей серии КПН7. Для фиксации консолей рекомендуем использовать распорку РКПН7, болты М12х100 и гайки М12 с буртиком.





от 300 кг



Крепление к стене

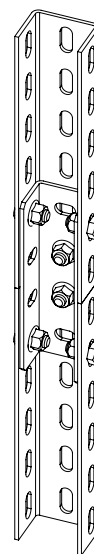
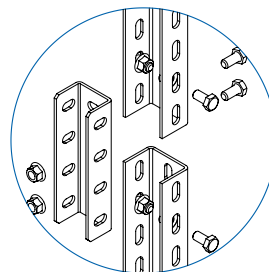
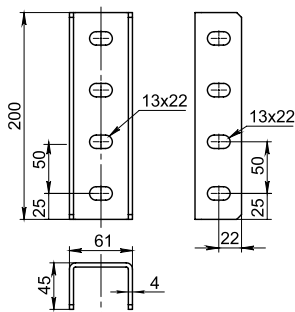


Крепление к потолку



Крепление к полу

Соединитель стойки потолочного подвеса ССП7

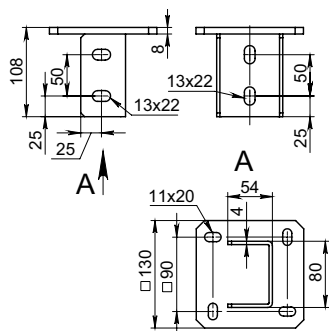


Артикул в исп.	304	Код	304	Код	316	Толщина металла, мм	Масса, кг/шт
ССП7-4,0-Н304		142532		942532		4,0	0,79



ССП7 предназначен для соединения стоек ССП7. Соединитель вставляется внутрь стоек и фиксируется при помощи болтов M12x25 и гаек M12 с буртиком.

Потолочное крепление одинарное ПК07



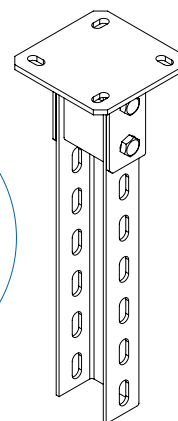
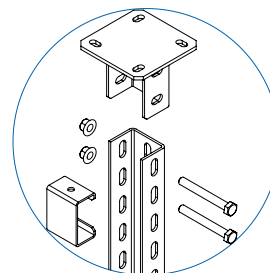
стр. 18

M_{max} = 160 кг·м

Артикул в исп.	304	Код	304	Код	316	Толщина металла, мм	Толщина пятки, мм	Масса, кг/шт
ПК07-4,0-Н304		154933		954933		4,0	8,0	1,51



Крепление ПК07 предназначено для организации подвеса на потолке и установки на пол. ПК07 используется со стойками ССП7 различной длины. При установке в ПК07 стойки ССП7 рекомендуем использовать распорку РКПН7, болты M12x100 и гайки M12 с буртиком.





от 300 кг



Крепление к стене

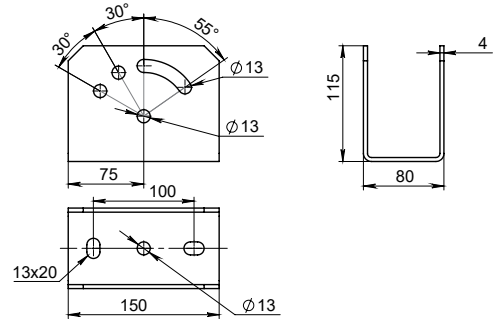


Крепление к потолку



Крепление к полу

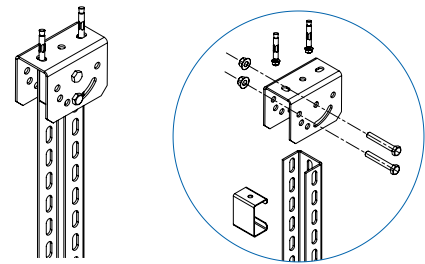
Поворотно-потолочный держатель ППД7



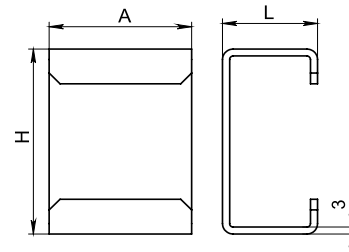
Артикул в исп. 304	Код 304	Код 316	Толщина металла, мм	Масса, кг/шт
ППД7-70-4,0-Н304	151734	951734	4,0	1,30



Поворотно-потолочный держатель ППД7 предназначен для установки на наклонную поверхность стоек СПТ7. При установке стоек рекомендуем использовать распорки РКПН7, болты М12х100 и гайки М12 с буртиком.



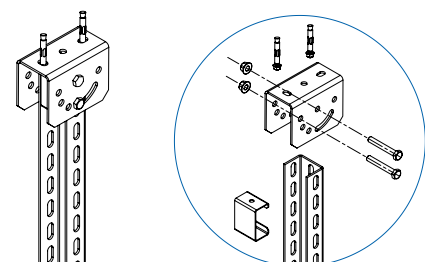
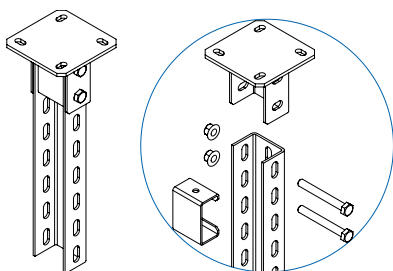
Распорка консоли подвеса РКПН



Артикул в исп. 304	Код 304	Код 316	Высота (H), мм	Ширина (A), мм	Ширина (L), мм	Толщина металла, мм	Масса, кг/шт
РКПНСН-5-1,5-Н304	155252	955252	80	44	40	1,5	0,09
РКПН7-2,0-Н304	155254	955254	80	61	40	2,0	0,16



Распорки РКПНСН-5 предназначены для надежной фиксации консолей ККПН5 со стойкой СПТ5. РКПНСН-5 придают дополнительную жесткость креплению. Для фиксации КПН5 к стойке СПТ5 рекомендуем использовать распорку РКПНСН-5, болты М10х75 и гайки М10 с буртиком. Распорка РКПН7 применяется для организации соединения ППД7 или ПК07 со стойкой СПТ7. Распорка исключает деформацию изделия в месте крепления монтажных элементов. Для организации соединения рекомендуем использовать болты М12х100 и гайки М12 с буртиком.





от 300 кг



Крепление к стене

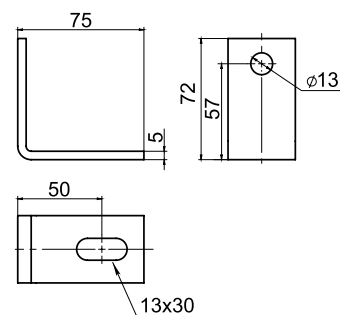
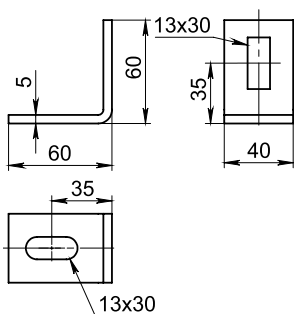


Крепление к потолку



Крепление к полу

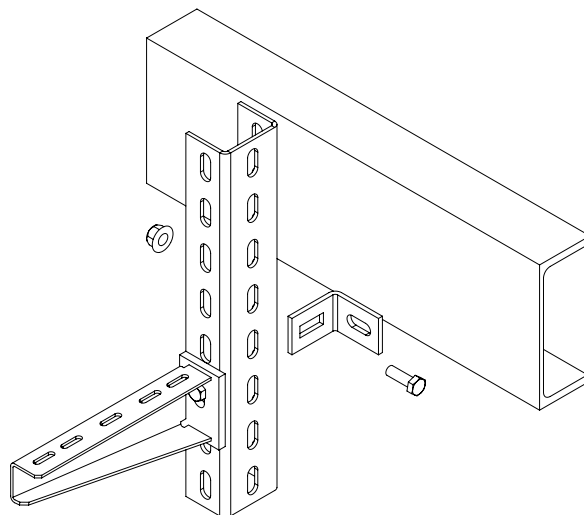
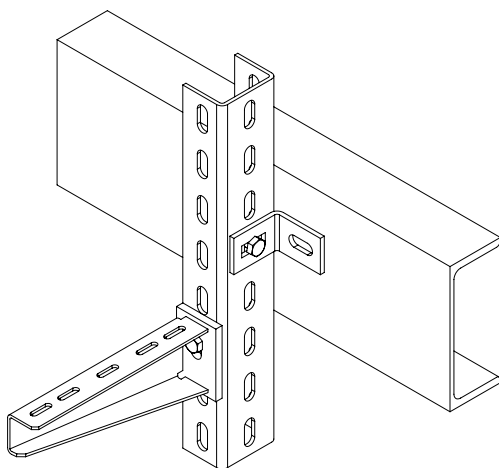
Кронштейн угловой монтажный КУМ



Артикул в исп. 304	Код 304	Код 316	Толщина металла, мм	Масса, кг/шт
КУМ-60x60-5,0-N304	150666	950666	5,0	0,14
КУМ-72x75-5,0-N304	150677	950677	5,0	0,20



КУМ предназначен для организации подвеса к швеллеру. Крепление кронштейна углового осуществляется по месту при помощи сварки.





от 300 кг



Крепление к стене

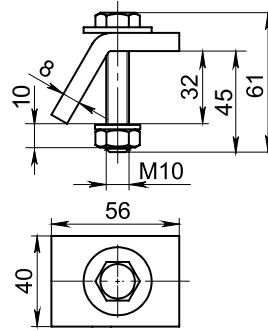


Крепление к потолку



Крепление к полу

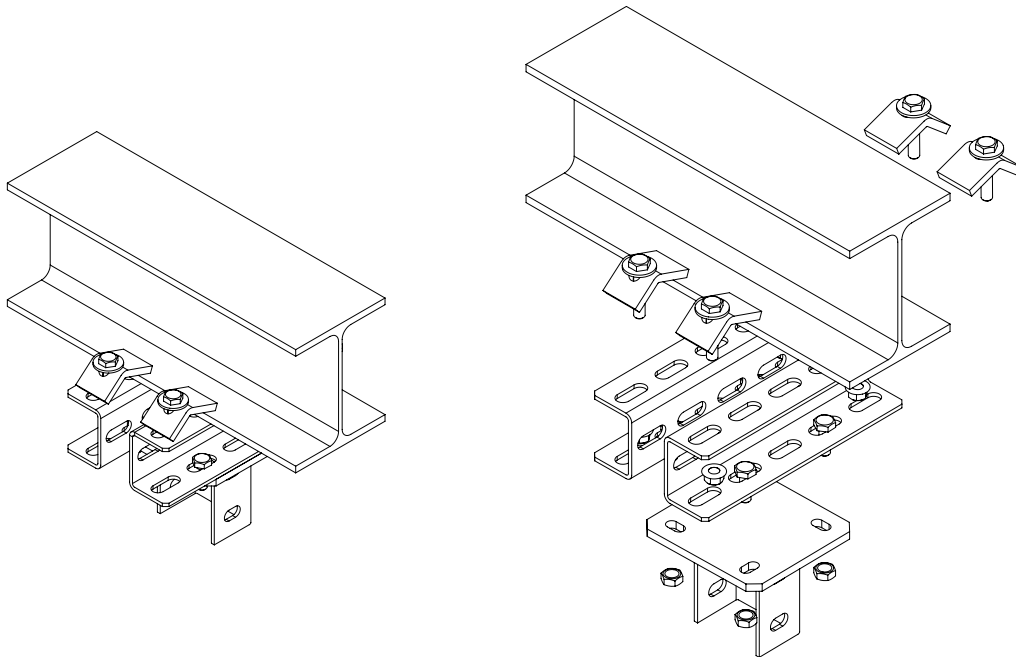
Зажимная струбцина ЗС



Артикул в исп. 304	Код 304	Код 316	Нагрузка (Q) кг	Масса, кг/компл
ЗС-Н304	153802	953802	500	0,24



Струбцина ЗС предназначена для установки на металлических конструкциях с толщиной опорной поверхности от 5 до 25 мм.





от 300 кг



Крепление к стене

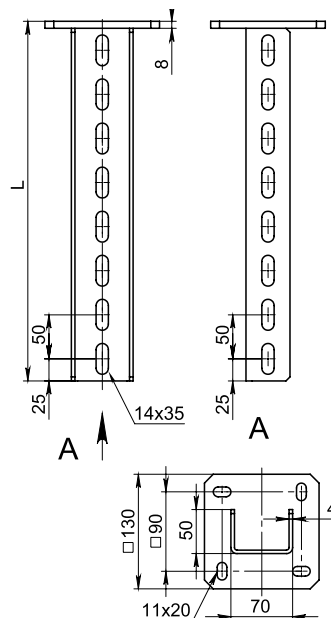


Крепление к потолку



Крепление к полу

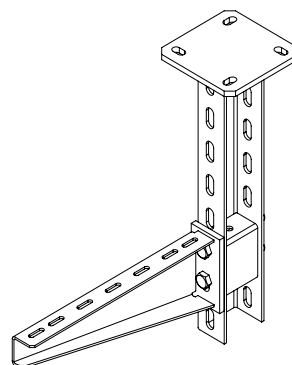
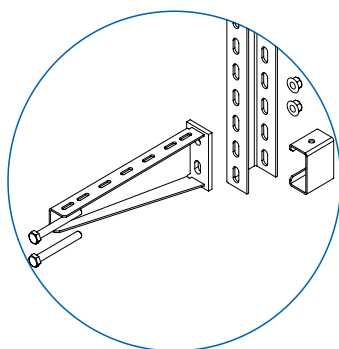
Стойка потолочная сварная СПС7

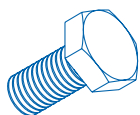
Стр.
18 $M_{\max} = 160 \text{ кг}\cdot\text{м}$ 

Артикул в исп. 304	Код 304	Код 316	Длина (L), мм	Толщина металла, мм	Толщина пятки, мм	Масса, кг/шт
СПС7-200-4,0-Н304	155802	955802	208	4,0	8,0	1,83
СПС7-300-4,0-Н304	155803	955803	308	4,0	8,0	2,24
СПС7-400-4,0-Н304	155804	955804	408	4,0	8,0	2,67
СПС7-500-4,0-Н304	155805	955805	508	4,0	8,0	3,10
СПС7-600-4,0-Н304	155806	955806	608	4,0	8,0	3,50
СПС7-700-4,0-Н304	155807	955807	708	4,0	8,0	3,90
СПС7-800-4,0-Н304	155808	955808	808	4,0	8,0	4,30
СПС7-900-4,0-Н304	155809	955809	908	4,0	8,0	4,70
СПС7-1000-4,0-Н304	155810	955810	1008	4,0	8,0	5,10



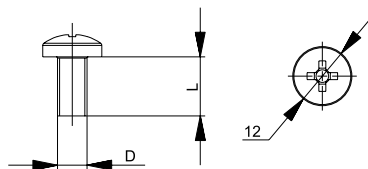
Стойка СПС7 предназначена для организации подвеса на потолке и установки на пол. СПС7 предназначена для крепления консолей серии КПН7. Для фиксации консолей рекомендуем использовать распорку РКПН7, болты M12x95 и гайки M12 с буртиком.





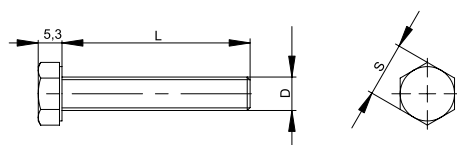
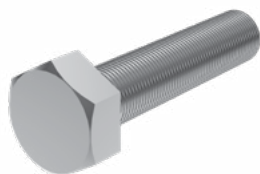
СИСТЕМА КРЕПЕЖА

Винт с полуцилиндрической головкой DIN 7985



Артикул в исп. 304	Код 304	Код 316	Размер (D x L)	Класс прочности	Масса, кг/шт
BM-6x10.70-DIN-HA2	166109	966109	M6x10	70	0,005
BM-6x12.70-DIN-HA2	166129	966129	M6x12	70	0,005
BM-6x16.70-DIN-HA2	166169	966169	M6x16	70	0,006
BM-6x25.70-DIN-HA2	166025	966025	M6x25	70	0,008
BM-6x30.70-DIN-HA2	166063	966063	M6x30	70	0,009

Болт полнорезной с шестигранной головкой DIN 933

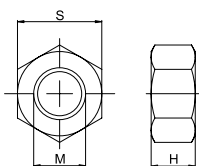
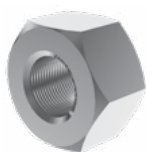


Артикул в исп. 304	Код 304	Код 316	Размер (D x L)	Размер под ключ (S), мм	Класс прочности	Масса, кг/шт
BM-8x35.70-DIN-HA2	165839	965839	M8x35	13	70	0,017
BM-8x45.70-DIN-HA2	165859	965859	M8x45	13	70	0,020
BM-8x55.70-DIN-HA2	165559	965559	M8x55	13	70	0,023
BM-10x20.70-DIN-HA2	165121	965121	M10x20	17	70	0,021
BM-10x25.70-DIN-HA2	160493	960493	M10x25	17	70	0,024
BM-10x35.70-DIN-HA2	160495	960495	M10x35	17	70	0,029
BM-10x45.70-DIN-HA2	165109	965109	M10x45	17	70	0,034
BM-10x65.70-DIN-HA2	165065	965065	M10x65	17	70	0,044
BM-10x70.70-DIN-HA2	160400	960400	M10x70	17	70	0,046
BM-10x80.70-DIN-HA2	160401	960401	M10x80	17	70	0,051



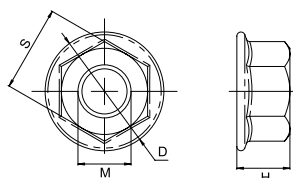
Возможна комплектация изделиями ГОСТ

Гайка DIN 934



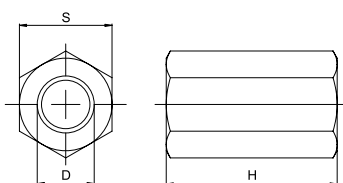
Артикул в исп. 304	Код 304	Код 316	Размер (M), мм	Высота (H), мм	Размер под ключ (S), мм	Класс прочности	Масса, кг/шт
ГМ-6.70-DIN-HA2	167069	967069	M6	5	10	70	0,003
ГМ-8.70-DIN-HA2	167089	967089	M8	6,5	13	70	0,005
ГМ-10.70-DIN-HA2	167109	967109	M10	10	17	70	0,012

Гайка со стопорным буртиком самостопорящаяся DIN 6923



Артикул в исп. 304	Код 304	Код 316	Размер (M), мм	Высота (H), мм	(D), мм	Размер под ключ (S), мм	Класс прочности	Масса, кг/шт
ГМСБ-6.70-DIN-HA2	167609	967609	M6	5	14,2	10	70	0,003
ГМСБ-8.70-DIN-HA2	167809	967809	M8	8	17,9	13	70	0,007
ГМСБ-10.70-DIN-HA2	160610	960610	M10	10	21,8	17	70	0,011

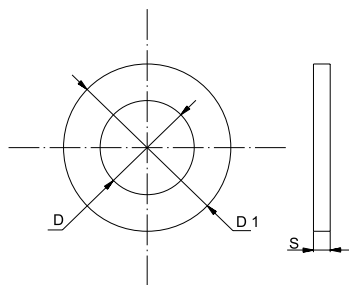
Гайка соединительная DIN 6334



Артикул в исп. 304	Код 304	Код 316	Размер (D x H)	Размер под ключ (S), мм	Класс прочности	Масса, кг/шт
ГСМ-6.70-DIN-HA2	169069	969069	M6x18	10	70	0,008
ГСМ-8.70-DIN-HA2	169089	969089	M8x24	13	70	0,018
ГСМ-10.70-DIN-HA2	169109	969109	M10x30	17	70	0,040

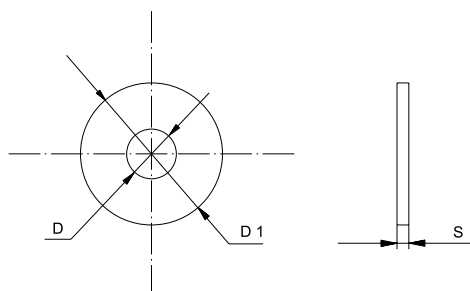


Шайба с узкими полями DIN 125



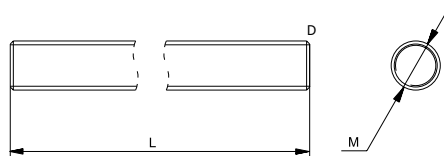
Артикул в исп. 304	Код 304	Код 316	Толщина (S), мм	Диаметр (D), мм	Диаметр (D1), мм	Масса, кг/шт
ШМ-6-DIN-HA2	168069	968069	1,6	6,4	12	0,001
ШМ-8-DIN-HA2	168089	968089	1,6	8,4	16	0,002
ШМ-10-DIN-HA2	168109	968109	2,0	10,5	20	0,004

Шайба усиленная (с широкими полями) DIN 9021



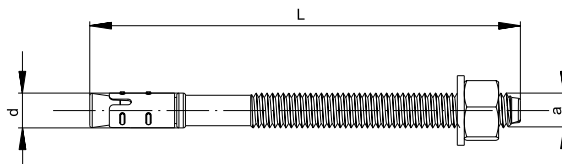
Артикул в исп. 304	Код 304	Код 316	Толщина (S), мм	Диаметр (D), мм	Диаметр (D1), мм	Масса, кг/шт
ШМУ-6-DIN-HA2	168609	968609	1,6	6,4	18	0,003
ШМУ-8-DIN-HA2	168809	968809	1,6	8,4	24	0,006
ШМУ-10-DIN-HA2	160810	960810	1,6	10,5	30	0,012

Шпилька резьбовая DIN 975



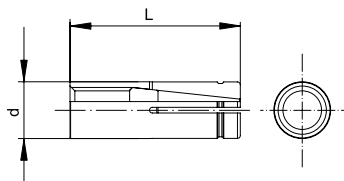
Артикул в исп. 304	Код 304	Код 316	Размер (D x L)	Длина (L), мм	Класс прочности	Масса кг/шт
ШП-6x2000.70-DIN-HA2	164629	964629	M6x2000	2	70	0,356
ШП-8x2000.70-DIN-HA2	164829	964829	M8x2000	2	70	0,642

Анкерный болт клиновой

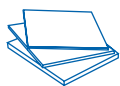


Артикул в исп. 304	Код 304	Код 316	Размер	Длина (L), мм	Диаметр резьбы (a), мм	Диаметр сверла (d), мм	Глубина бурения, мм	Момент затяжки, Нм	Мак толщина прикрепляемой детали, мм	Нагрузка на вырывание для бетона В20, кН	Нагрузка на срез для бетона В20, кН	Масса, кг/шт
АБК-8х95-НА2	168959	968959	M8x95	95	8	8	70	15	30	6	7,3	0,038

Анкер забивной стальной





Артикул в исп. 304	Код 304	Код 316	Размер	Длина (L), мм	Диаметр сверла (d), мм	Глубина бурения, мм	Момент затяжки, Нм	Нагрузка на вырывание для бетона В20, кН	Масса, кг/шт
АЗМ-8х30-НА2	163839	963839	M8x30	30	10	33	8	4,6	0,013



ЭЛЕКТРОИЗОЛЯЦИОННЫЕ ИЗДЕЛИЯ ИЗ ФТОРОПЛАСТА Ф4



Фторопластовая пластина для электрической изоляции разнородных металлов, прямоугольная



Артикул в исп. 	Код 	Размеры ВхН, мм	Толщина, мм	Масса, кг/шт
ФП-100x100-5,0-Ф4	500127	100x100	5,0	0,11
ФП-200x100-5,0-Ф4	500128	200x100	5,0	0,22
ФП-300x100-5,0-Ф4	500129	300x100	5,0	0,33
ФП-400x100-5,0-Ф4	500130	400x100	5,0	0,44
ФП-500x100-5,0-Ф4	500131	500x100	5,0	0,55
ФП-600x100-5,0-Ф4	500132	600x100	5,0	0,66
ФП-700x100-5,0-Ф4	500133	700x100	5,0	0,77
ФП-800x100-5,0-Ф4	500134	800x100	5,0	0,88
ФП-900x100-5,0-Ф4	500135	900x100	5,0	1,00
ФП-1000x100-5,0-Ф4	500136	1000x100	5,0	1,10

Фторопластовая пластина для электрической изоляции разнородных металлов, квадратная



Артикул в исп. 	Код 	Размеры ВхН, мм	Толщина, мм	Масса, кг/шт
ФП-500x500-1,0-Ф4	500137	500x500	1,0	0,55
ФП-500x500-2,0-Ф4	500138	500x500	2,0	1,10
ФП-1000x1000-1,0-Ф4	500139	1000x1000	1,0	2,20
ФП-1000x1000-2,0-Ф4	500140	1000x1000	2,0	4,40

Фторопластовая лента для электрической изоляции разнородных металлов, длина 100 м



Артикул в исп. 	Код 	Ширина, мм	Толщина, мм	Ед. измерения	Масса, кг/ед
ФЛ-30-0,6-Ф4	500141	30	0,6	рулон	4,00
ФЛ-30-1,0-Ф4	500142	30	1,0	шт	6,60
ФЛ-30-2,0-Ф4	500143	30	2,0	шт	13,20
ФЛ-30-4,0-Ф4	500144	30	4,0	шт	26,40
ФЛ-40-0,6-Ф4	500145	40	0,6	шт	5,30
ФЛ-40-1,0-Ф4	500146	40	1,0	шт	8,80
ФЛ-40-2,0-Ф4	500113	40	2,0	шт	17,60
ФЛ-40-4,0-Ф4	500114	40	4,0	шт	35,20
ФЛ-50-0,6-Ф4	500115	50	0,6	шт	6,60
ФЛ-50-1,0-Ф4	500116	50	1,0	шт	11,00
ФЛ-50-2,0-Ф4	500117	50	2,0	шт	22,00
ФЛ-50-4,0-Ф4	500118	50	4,0	шт	44,00

Фторопластовая шайба для электрической изоляции



Артикул в исп. ФП	Код ФП	Резьба	Диаметр (D1), мм	Диаметр (D), мм	Толщина, мм	Масса, кг/шт
ФШ-6-Ф4	500119	M6	6,4	12,0	2,0	0,001
ФШ-8-Ф4	500120	M8	8,4	16,0	2,0	0,001
ФШ-10-Ф4	500121	M10	10,5	20,0	2,0	0,001
ФШ-12-Ф4	500122	M12	13,0	24,0	2,0	0,001

Фторопластовая шайба усиленная для электрической изоляции крепления разнородных металлов



Артикул в исп. ФП	Код ФП	Резьба	Диаметр (D1), мм	Диаметр (D), мм	Толщина, мм	Масса, кг/шт
ФШУ-6-Ф4	500123	M6	6,4	18,0	2,5	0,001
ФШУ-8-Ф4	500124	M8	8,4	24,0	2,5	0,002
ФШУ-10-Ф4	500125	M10	10,5	30,0	2,5	0,003
ФШУ-12-Ф4	500126	M12	13,0	37,0	2,5	0,005



В местах опирания кабельных лотков на полки и консоли выполняется болтовое соединение разнородных металлов в месте контакта имеет место быть образование коррозии в следствии возникновения контактной разности потенциалов — гальванического эффекта. В связи с этим в местах крепления лотков к монтажным системам OSTEC рекомендует использовать фторопластовые изолирующие шайбы.



Нормативные документы

ГОСТ Р 52868-2021 (МЭК 61537:2006)

«Системы кабельных лотков и лестниц для прокладки кабелей. Общие технические требования и методы испытаний». Основной нормативный документ, регламентирующий разработку, производство, испытания и эксплуатацию систем кабельных лотков и систем кабельных лестниц для прокладки кабелей.

ГОСТ Р МЭК 61084-1-2022

«Системы кабельных и специальных кабельных коробов для электрических установок. Общие требования». Стандарт устанавливает требования к системам кабельных и специальных кабельных коробов для электроустановок. Требования стандарта не распространяются на трубы, кабельные лотки или кабельные лестницы и на токоведущие части, прокладываемые внутри систем кабельных и специальных кабельных коробов.

ГОСТ 15150-69

«Машины, приборы и другие технические изделия. Исполнения для различных климатических районов. Категории, условия эксплуатации, хранения и транспортирования в части воздействия климатических факторов внешней среды». Стандарт распространяется на все виды машин, приборов и других технических изделий, устанавливает макроклиматическое районирование земного шара, исполнения, категории, условия эксплуатации, хранения и транспортирования изделий в части воздействия климатических факторов внешней среды.

Климатическое исполнение и категория размещения компонентов Системы кабельных лотков OSTEC по ГОСТ 15150-69 должны соответствовать значениям, приведенным в таблице:

Исполнение	Климатическое исполнение и категория размещения
Электрохимическое оцинкование	У2, ХЛ2, УХЛ2, ОМ2, Т2
Сталь, оцинкованная по методу Сендимира	У2, ХЛ2, УХЛ2, ОМ2, Т2
Окраска эмалью предварительно оцинкованных изделий	У2, ХЛ2, УХЛ2, ОМ2, Т2
Горячее оцинкование методом погружения	У1, ХЛ1, УХЛ1, УХЛ5, ОМ1, Т1
Термодиффузионное оцинкование	У1, ХЛ1, УХЛ1, УХЛ5, ОМ1, Т1
Нержавеющая сталь	У1, ХЛ1, УХЛ1, УХЛ5, ОМ1, Т1

ГОСТ 2.601-2019

«Единая система конструкторской документации. Эксплуатационные документы». Стандарт устанавливает виды, комплектность и правила выполнения эксплуатационных документов. На основе данного стандарта допускается разрабатывать стандарты, устанавливающие виды, комплектность и правила выполнения эксплуатационных документов на изделия.

ГОСТ 9.301-86

«Единая система защиты от коррозии и старения. Покрытия металлические и неметаллические неорганические». Стандарт распространяется на металлические и неметаллические неорганические покрытия, получаемые электрохимическим, химическим и горячим (олово и его сплавы) способами, и устанавливает общие требования к поверхности основного металла и покрытиям в процессе их производства, контролю качества основного металла и покрытий.

ГОСТ 9.303-84

«Единая система защиты от коррозии и старения. Покрытия металлические и неметаллические неорганические». Стандарт устанавливает общие требования к выбору металлических и неметаллических неорганических покрытий деталей и сборочных единиц, наносимых химическим, электрохимическим и горячим способами.

ГОСТ 9.306-85

«Единая система защиты от коррозии и старения. Покрытия металлические и неметаллические неорганические». Стандарт устанавливает обозначения металлических и неметаллических неорганических покрытий в технической документации.

ГОСТ 9.307-2021

«Единая система защиты от коррозии и старения. Покрытия цинковые горячие. Общие требования и методы контроля». Стандарт устанавливает общие требования к защитным покрытиям, нанесенным методом горячего цинкования на конструкционную сталь, в том числе повышенной прочности, стальные конструкции, изделия из фасонного проката и листовой стали.

ГОСТ Р 53316-2021

«Электропроводки. Сохранение работоспособности в условиях стандартного температурного режима пожара. Методы испытаний».

Требования к монтажу

Лотки и короба – определения – ПУЭ п. 2.1.10 и п. 2.1.11.
 Требования по заполнению лотка кабелем – ПУЭ п. 2.1.61.
 Требования по заземлению – ПУЭ п. 1.7.
 Требования по радиусам изгиба кабеля – ПУЭ п. 2.3.20.
 Требования по расстояниям между кабелями – ПУЭ п. 2.3.123, табл. 2.3.1.
 Требования по прокладке кабелей в лотках – ПУЭ п. 2.3.112.
 СНиП 3.05.06-85.
 Строительные нормы и правила. Электротехнические устройства.

Правила распространяются на производство работ при строительстве новых, а также при реконструкции, расширении и техническом перевооружении действующих предприятий по монтажу и наладке электротехнических устройств. Пункт 3.5.6 и далее.

Общие требования

Система кабельных лотков, коробов и лестниц монтируется на объекте в соответствии с действующей монтажно-эксплуатационной документацией изготовителя, а также инструкциями по транспортировке и хранению продукции OSTEC. Установка должна гарантировать надежность опоры кабелей и проводов и исключать риск повреждения коммуникаций или электроаппаратуры, установленной в пределах этой системы.

Dotted lines for notes

Указатель артикулов

Артикул*	Страница каталога
АБК	223
АЗМ	223
БМ	220
ВЛЛ, борт 50	142
ВМ	220
ГМ	221
ГМСБ	221
ГСМ	221
ДВЛКР	168
ДВПЛНЛО90	169
ДВТЛНЛО	170
ДВХЛНЛО	171
ДК	34, 118, 148
ЭКДЛЗТ	34, 148
ЭПУ	102
ЭР	100
ЭРП	134
ЭС	218
ЭШП	182
КДВ	204, 212
КДЛЗТ	33, 147
КЛЗТ	31, 145
КЛЗТЗ	32, 146
КНПЛ	186
КНПЛ5	201
КНПЛУ	186
КОВ	89
КОВБ	90
КОГРП	52
КОД	194
КОД5	211
КОПЛК	124
КОТВ	86
КОТВБ	88
КПВН	92
КПВНЛП	95
КПВР	81
КПГР	62
КПЛК	116
КПЛКЗ	117
КПЛМ6	182
КПЛНЛО90, R330	153
КПЛНЛО90, R600	154
КПН1	189, 194
КПН3	200
КПН5	201
КПН7	213
КПП	195
КППЛ	180
КППЛС	191
КТЛНЛО, R330	157
КТЛНЛО, R600	157
КТП	122
КТТРП, R100	47
КТТРП, R200	49
КУВНЛО90	163
КУВННЛО90	162
КУГП90	120
КУМ	217
КУПТРП45	44
КУПТРП90, R100	39
КУПТРП90, R200	41
КУСВНП90	128
КУСВНР45	70
КУСВНР90	67
КУСВП90	130
КУСВР45	77
КУСВР90	74

Артикул*	Страница каталога
КХЛНЛО, R330	160
КХЛНЛО, R600	160
КХРП	126
КХТРП, R100	56
КХТРП, R200	59
МП	105, 182
НЛО, борт 100	141
НЛО, борт 50	138
НЛО, борт 60	139
НЛО, борт 80	140
ННД	187, 198
НПП-120	188
ОГРП	50
ОГУ	53
ОПЛК	123
ОТВ	85
ОТВБ	87
ПВБ	63
ПВЛ	83
ПВН	91
ПВНЛ	93
ПВНП	94
ПВП	84
ПВР	79
ПГР	60
ПКДЗ	209
ПКЛ	104, 205
ПКЛК	104, 205
ПКОЗ	209
ПКО5	209
ПКО7	215
ПЛКН, борт 110	114
ПЛКН, борт 35	108
ПЛКН, борт 60	110
ПЛКН, борт 85	112
ПЛКП, борт 110	115
ПЛКП, борт 35	109
ПЛКП, борт 60	111
ПЛКП, борт 85	113
ПЛМ, борт 105	177
ПЛМ, борт 35	176
ПЛМ, борт 60	176
ПЛМ, борт 85	177
ПЛНЛО90, R330	151
ПЛНЛО90, R600	152
ПЛП	133
ПЛПТЛ	173
ПЛПТУЛ	99
ПНЛО	172
ПП	196
ППД	191
ППД3	210
ППД5	210
ППД7	216
ПППЛ	181
ПРП	133
ПРУМ	98
ПС	197
ПШСМ	97, 165
РКПН	216
РКПНЗ	200
РКПНСН-5	200
РПКЗ	210
РППД5	210
СБП	131
СБУП	132
СВ	103
СК	181

Артикул*	Страница каталога
СКЛ	187
СКНЛО	172
СЛУМ	96, 164
СЛУМИ	97, 165
СЛУШГ	166
СН	189, 198
СПЛД-20	179
СПЛО-20	179
СПЛП	180
СПН	197
СПП	190
СПС	192
СПС3	206
СПС5	207
СПС7	219
СПСД3	208
СПСУ	193, 199
СПТ1	188, 193
СПТ3	202
СПТ5	203
СПТ7	214
ССП	211
ССП7	215
СШП	132
СШСНЛО	167
ТЛНЛО, R330	155
ТЛНЛО, R600	156
ТП	121
ТТРП, R100	45
ТТРП, R200	48
УВНЛО90	162
УВННЛО90	161
УВТС	64
УГП90	119
УКП	190
УЛН, борт 100	28
УЛН, борт 50	24
УЛН, борт 80	26
УЛП, борт 100	29
УЛП, борт 50	25
УЛП, борт 80	27
УМ	192
УПТРП45	42
УПТРП90, R100	37
УПТРП90, R200	40
УСВНП90	127
УСВНР45	68
УСВНР90	65
УСВП90	129
УСВР45	75
УСВР90	72
УСКЛ	173
УСЛЛ	168
ФЛ	224
ФП	224
ФШ	225
ФШУ	225
ХДКУ	36, 150
ХКП	35, 149
ХЛНЛО, R330	158
ХЛНЛО, R600	159
ХРП	125
ХТРП, R100	54
ХТРП, R200	57
ШМ	222
ШМУ	222
ШП	222

www.ostec.ru
info@ostec.ru

Москва
+7 (495) 662-53-18
mos@ostec.ru

Санкт-Петербург
+7 (812) 615-77-38
spb@ostec.ru

Новосибирск
+7 (383) 217-48-09
sib@ostec.ru

Екатеринбург
+7 (343) 343-07-01
ural@ostec.ru

Ростов-на-Дону
+7 (861) 211-27-71
yug@ostec.ru

Красноярск
+7 (923) 317-10-95
krsk@ostec.ru

Самара
+7 (846) 211-53-31
samara@ostec.ru

Иркутск
+7 (914) 870-39-44
irk@ostec.ru

Экспортный отдел
+7 (495) 662-53-18
export@ostec.ru



www.ostec.ru



Скачать другие
каталоги OSTEC