



**ФАЛЬШПОЛ OSTEC**





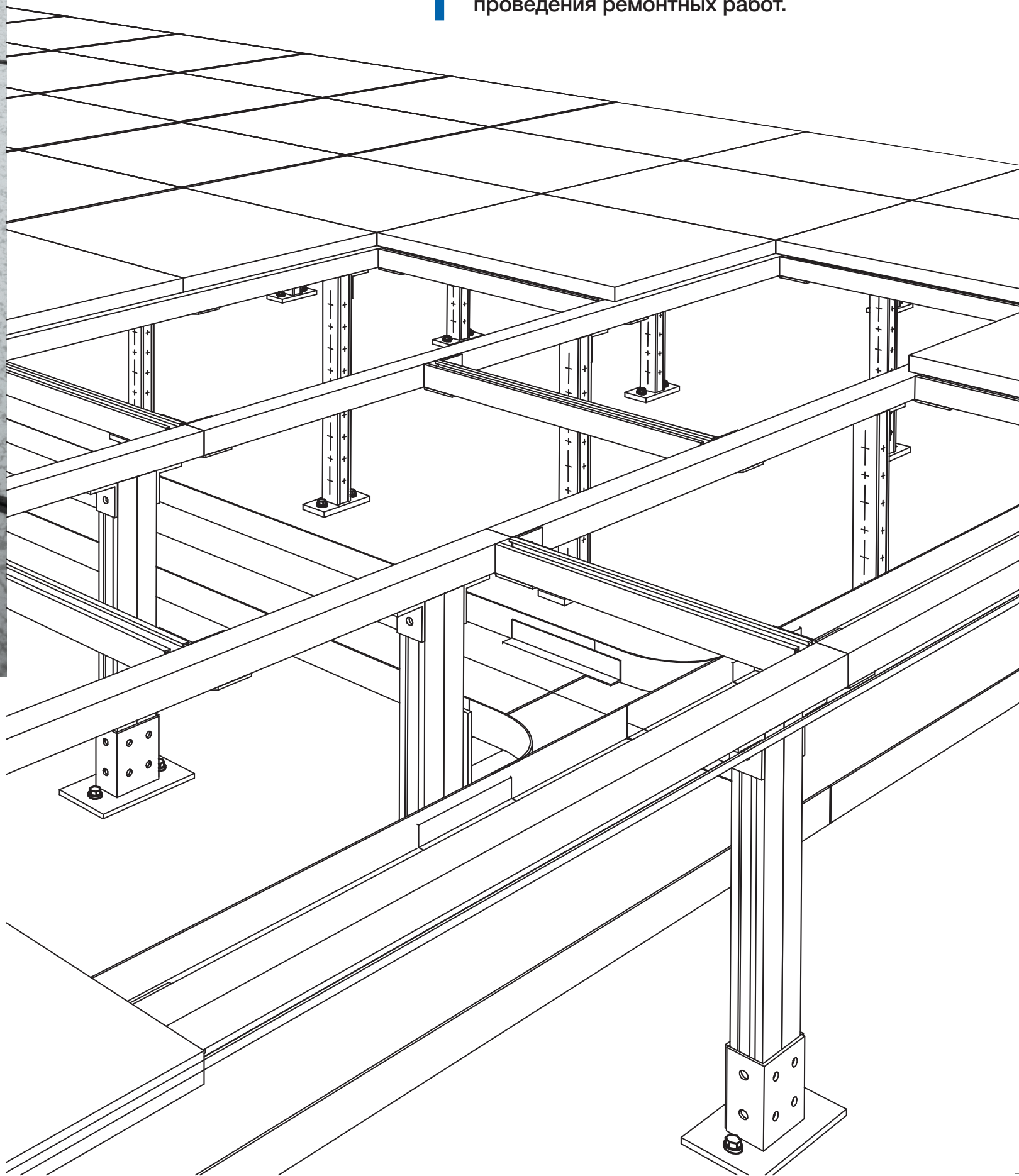
## ФАЛЬШПОЛ

Фальшпол OSTEC – это единая опорная конструкция для плит покрытия, шкафов управления, кабеленесущих систем и крепления иных инженерных коммуникаций, проходящих в пространстве под полом, а также конструкции для устройства лестниц и пандусов с возможностью комплексной поставки плит покрытия, кабельных лотков.

В пространстве фальшпола могут проходить самые разные инженерные коммуникации – кабельные трассы, отопление, водоснабжение, канализация и другие системы. В случае использования конструкций OSTEC возможно закрепить любые виды инженерных коммуникаций к стойкам самого фальшпола.



Устройство фальшпола позволяет разместить все коммуникации скрыто и при этом обеспечить постоянный доступ к ним для проведения ремонтных работ.

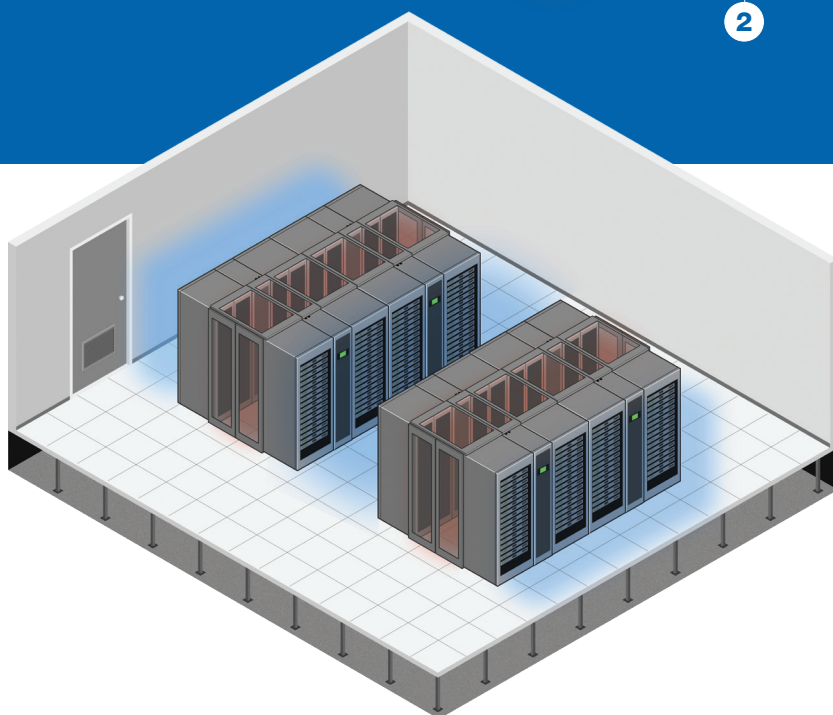




# ПРИМЕНЕНИЕ

- 1** В серверных с большим количеством кабельных разводов
- 2** В узлах управления предприятиями
- 3** В дата-центрах
- 4** В аппаратных
- 5** В электрощитовых
- 6** В центрах обработки данных (ЦОД)
- 7** В вычислительных центрах
- 8** Также в помещениях с подпольной системой кондиционирования.





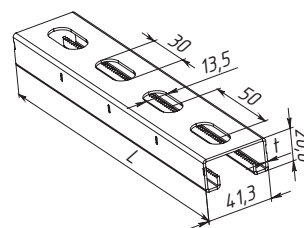
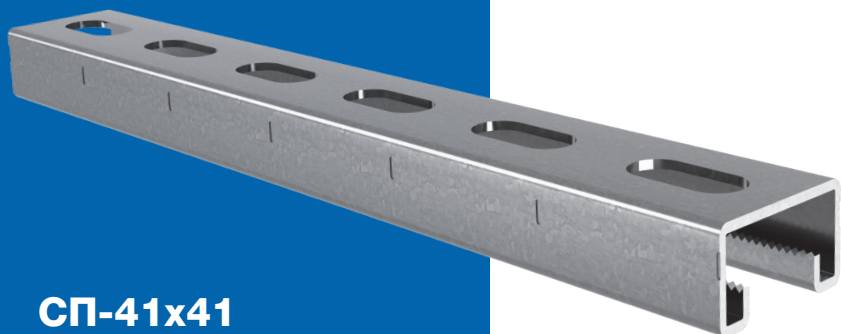
Интегрированный фальшпол ОСТЕК используется в производственных помещениях, в которых требуется развести инженерные сети с выходом к отдельному оборудованию / установкам / устройствам, специально размещаемым в этом помещении.



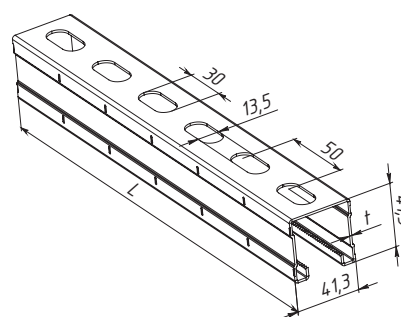
# МОНТАЖНЫЕ СТРАТ ПРОФИЛИ

Монтажные СТРАТ профили являются одними из ключевых элементов конструкции. Также необходимы для размещения плит.

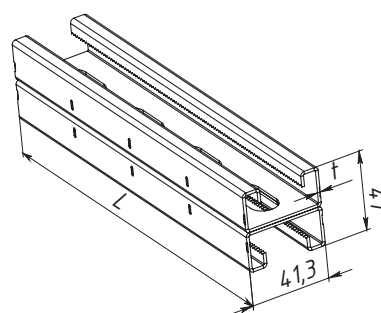
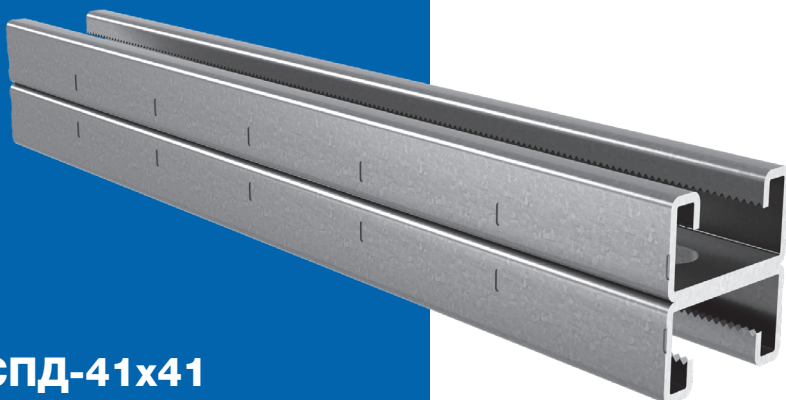
**СП-41x21**



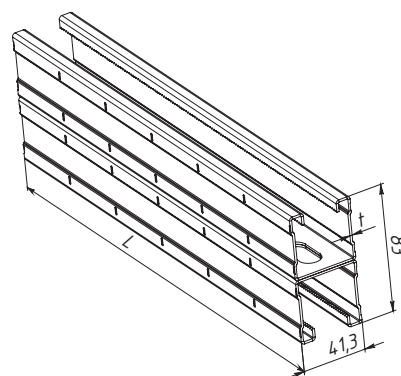
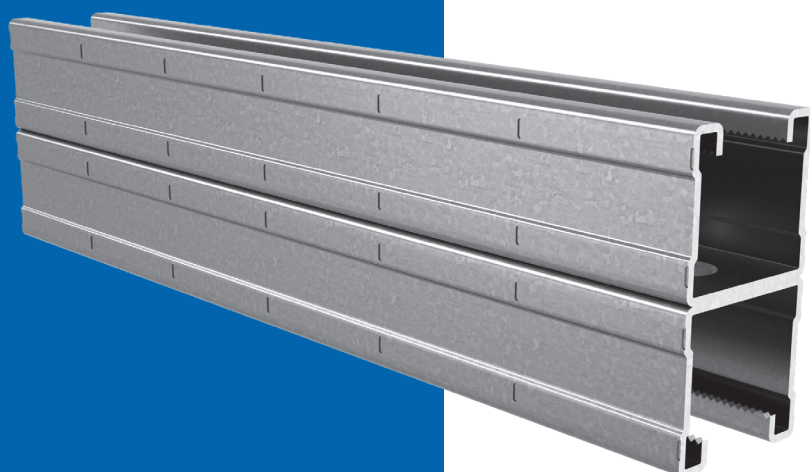
**СП-41x41**



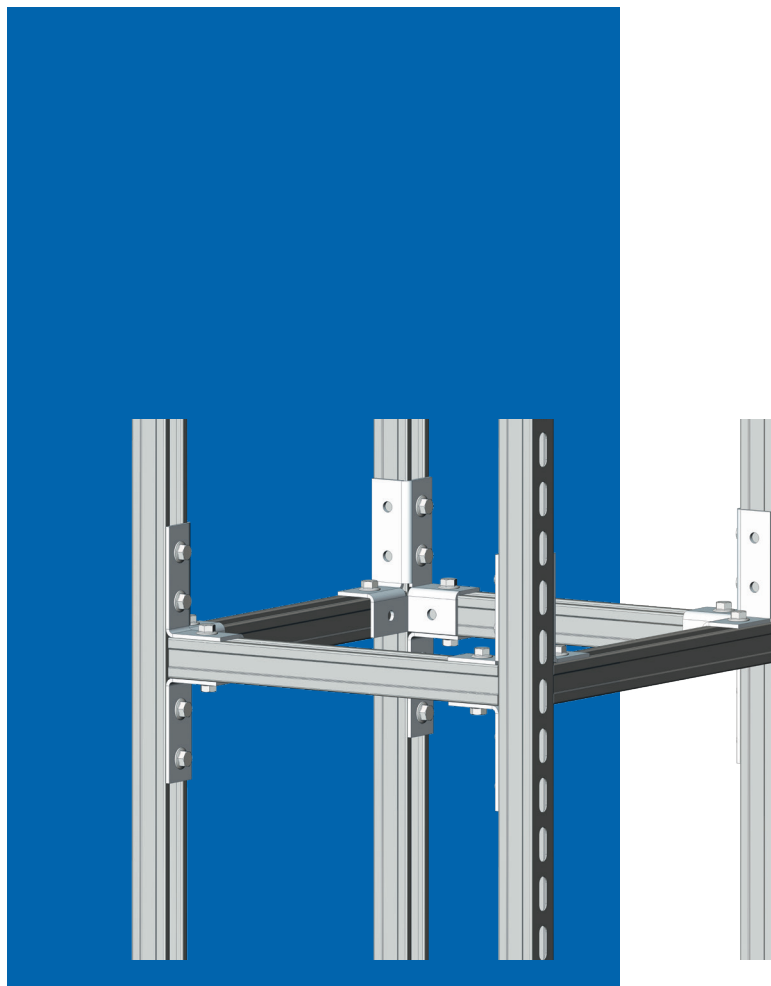
**СПД-41x21**



**СПД-41x41**







## ХАРАКТЕРИСТИКИ:

### Материал:

- Сталь - 08пс

### Покрытие:

- **СЦ** По методу Сендзимира
- **ЭЦ** Электрохимическое (гальваническое) оцинкование
- **ГЦ** Горячее цинкование

Артикул в исп. ГЦ	Код в ГЦ	Код в ЭЦ	Код в СЦ	Название	Масса, кг/шт
СП-41x21x3000-1,5-ГЦ	373530	-	073530	СТРАТ-профиль перфорированный 41x21x3000, толщ. 1,5 мм.	3,38
СП-41x21x3000-2,0-ГЦ	373730	-	073730	СТРАТ-профиль перфорированный 41x21x3000, толщ. 2,0 мм.	4,33
СП-41x21x6000-1,5-ГЦ	373560	-	073560	СТРАТ-профиль перфорированный 41x21x6000, толщ. 1,5 мм.	6,76
СП-41x21x6000-2,0-ГЦ	373736	-	073736	СТРАТ-профиль перфорированный 41x21x6000, толщ. 2,0 мм.	8,67
СП-41x41x3000-1,5-ГЦ	373430	-	073430	СТРАТ-профиль перфорированный 41x41x3000, толщ. 1,5 мм.	4,93
СП-41x41x3000-2,0-ГЦ	373630	-	073630	СТРАТ-профиль перфорированный 41x41x3000, толщ. 2,0 мм.	6,42
СП-41x41x6000-1,5-ГЦ	373460	-	073460	СТРАТ-профиль перфорированный 41x41x6000, толщ. 1,5 мм.	9,89
СП-41x41x6000-2,0-ГЦ	373660	-	073660	СТРАТ-профиль перфорированный 41x41x6000, толщ. 2,0 мм.	12,85
СПД-41x21x3000-1,5-ГЦ	374130	874130	-	СТРАТ-профиль двойной перфорированный 41x21x3000, толщ. 1,5 мм.	6,76
СПД-41x21x3000-2,0-ГЦ	374330	874330	-	СТРАТ-профиль двойной перфорированный 41x21x3000, толщ. 2,0 мм.	8,67
СПД-41x41x3000-1,5-ГЦ	374030	874030	-	СТРАТ-профиль двойной перфорированный 41x41x3000, толщ. 1,5 мм.	9,87
СПД-41x41x3000-2,0-ГЦ	374230	874230	-	СТРАТ-профиль двойной перфорированный 41x41x3000, толщ. 2,0 мм.	12,75
СП-41x21x3000-2,5-ГЦ	373930	-	073930	СТРАТ-профиль перфорированный 41x21x3000, толщ. 2,5 мм.	5,20
СП-41x21x6000-2,5-ГЦ	373960	-	073960	СТРАТ-профиль перфорированный 41x21x6000, толщ. 2,5 мм.	10,41
СПД-41x21x3000-2,5-ГЦ	375230	875230	-	СТРАТ-профиль двойной перфорированный 41x21x3000, толщ. 2,5 мм.	10,41
СП-41x41x3000-2,5-ГЦ	373830	-	073830	СТРАТ-профиль перфорированный 41x41x3000, толщ. 2,5 мм.	7,79
СП-41x41x6000-2,5-ГЦ	373860	-	073860	СТРАТ-профиль перфорированный 41x41x6000, толщ. 2,5 мм.	15,58
СПД-41x41x3000-2,5-ГЦ	375130	875130	-	СТРАТ-профиль двойной перфорированный 41x41x3000, толщ. 2,5 мм.	15,47



# СОЕДИНИТЕЛИ И ОПОРЫ

Являются связующими элементами в сборной конструкции фальшпола.  
Обеспечивают надежное крепление.

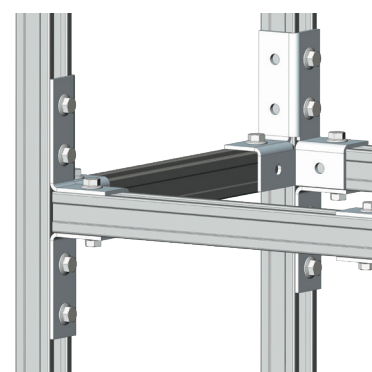
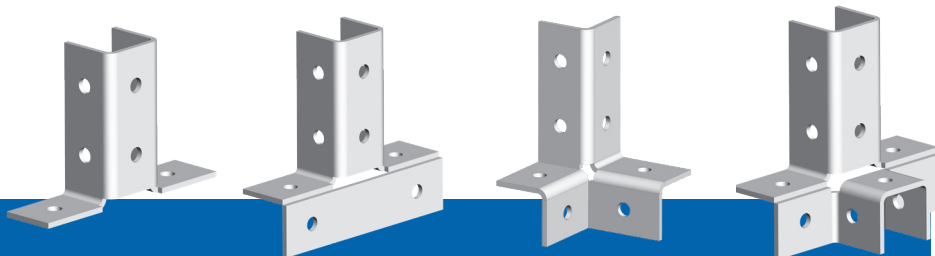
## Соединители 3D

УС-2х2D-4,0

УС-3х2D-4,0

УС-3х3D-4,0

УС-4х3D-4,0



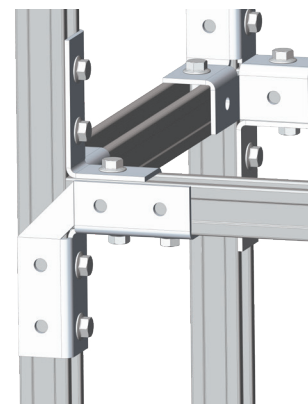
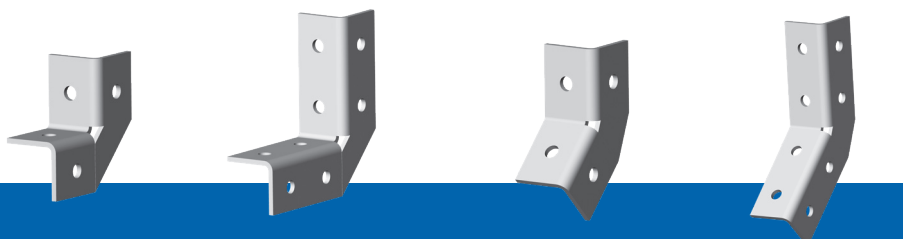
## Углы 3D

УС-3D4-4,0

УС-3D8-4,0

УС135-3D4-4,0

УС135-3D8-4,0

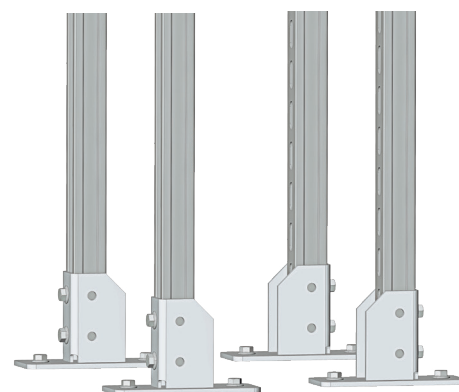
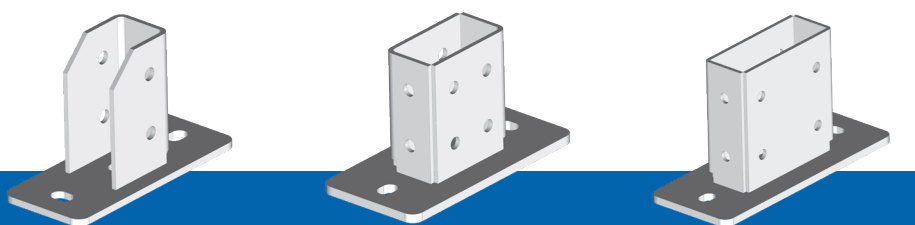


## Опорные элементы

ОП-41х(21-62)-4,0

ОП-41х82-4,0

ОП-41х124-4,0





## ХАРАКТЕРИСТИКИ:

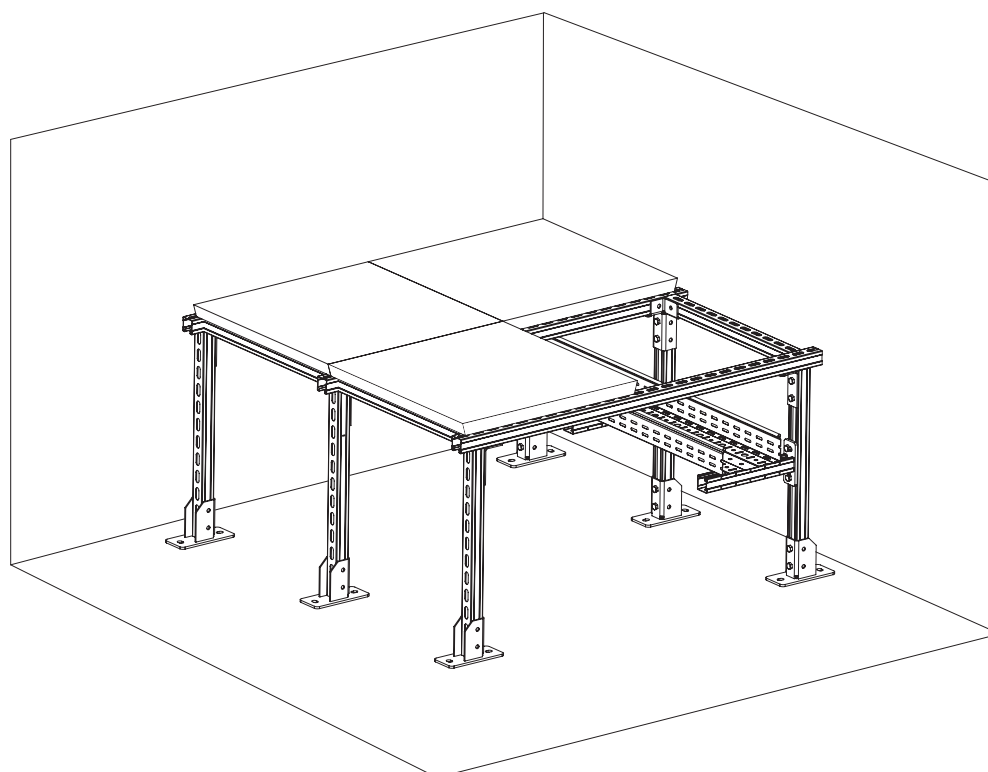
### Материал:

- Сталь - 08пс

### Покрытие:

- СЦ По методу Сендзимира
- ЭЦ Электрохимическое (гальваническое) оцинкование
- ГЦ Горячее цинкование

Артикул в исп. ГЦ	Код в ГЦ	Код в ЭЦ	Название	Масса, кг/шт
УС-2х2D-4,0-ГЦ	368146	868146	Угловой соединитель 2 СТРАТ профилей 2D, толщ. 4,0 мм.	0,7
УС-3х2D-4,0-ГЦ	368147	868147	Угловой соединитель 3 СТРАТ профилей 2D, толщ. 4,0 мм.	0,75
УС-3х3D-4,0-ГЦ	368148	868148	Угловой соединитель 3 СТРАТ профилей 3D, толщ. 4,0 мм.	0,7
УС-4х3D-4,0-ГЦ	368149	868149	Угловой соединитель 4 СТРАТ профилей 3D, толщ. 4,0 мм.	0,85
УС-3D4-4,0-ГЦ	368124	868124	Угол 3D, 4 отверстия, толщ. 4,0 мм.	0,312
УС-3D8-4,0-ГЦ	368125	868125	Угол 3D, 8 отверстий, толщ. 4,0 мм.	0,61
УС135-3D4-4,0-ГЦ	368126	868126	Угол 3D 135 град., 4 отверстия, толщ. 4,0 мм.	0,311
УС135-3D8-4,0-ГЦ	368127	868127	Угол 3D 135 град., 8 отверстий, толщ. 4,0 мм.	0,52
ОП-41х(21-62)-4,0-ГЦ	368132	868132	Опора для СТРАТ профиля 41х(21-62), толщ. 4,0 (пятка - 6,0мм)	1,2
ОП-41х82-4,0-ГЦ	368133	868133	Опора для СТРАТ профиля 41х82, толщ. 4,0 (пятка - 6,0мм)	2
ОП-41х124-4,0-ГЦ	368134	868134	Опора для СТРАТ профиля 41х124, толщ. 4,0 (пятка - 8,0мм)	2,8





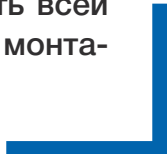


## ПЛИТЫ ФАЛЬШПОЛА

Существует два типа систем фальшполов: **разъёмная** и **неразъёмная**.

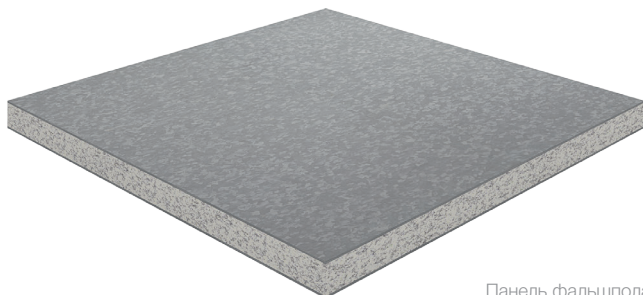
Учитывая более широкие функциональные возможности, наибольшее распространение получили **разъёмные фальшполы**. Этот тип фальшпола позволяет извлекать любые плиты, независимо от места их расположения в системе для получения доступа в расположенное под полом пространство, что обеспечивает большую эффективность и простоту его обслуживания.

**Неразъёмные фальшполы** представляют собой специальные плиты, соединение между которыми достигается за счёт применения соединительных пар «шип-паз», проклеиваемых особым клеем, обеспечивающим отличную адгезию и герметичность подпольного пространства. Склейка плит между собой обеспечивает отличную стабильность и высокую несущую способность всей системы в целом. Для доступа в подпольное пространство в процессе монтажа такой системы предусматриваются специальные «окна».





## ХАРАКТЕРИСТИКИ ПАНЕЛИ ФАЛЬШПОЛА ИЗ СУЛЬФАТА КАЛЬЦИЯ



Панель фальшпола из сульфата кальция

### Верхнее покрытие панели:

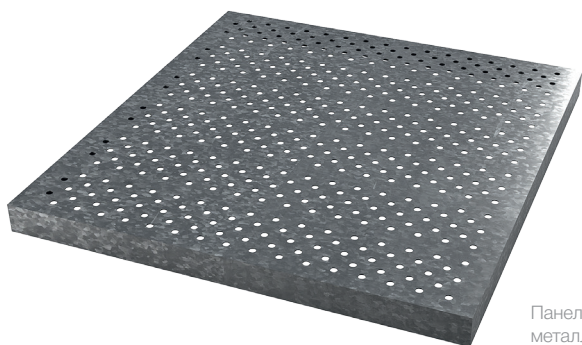
- без покрытия
- стальной лист 0,5мм
- виниловое покрытие
- линолеум
- ламинат
- керамогранит
- игольно-пробивные покрытия
- самоукладывающиеся плитки

### Нижнее покрытие панели:

- без покрытия
- стальной лист 0,5 мм

Артикул	Название	Плотность, кг/м <sup>2</sup>	Толщина, мм	Вес, кг	Класс нагрузки	Полезная нагрузка, Н	Класс горючести
ФК-600x600x30	Панель фальшпола из сульфата-кальция, толщиной 30 мм	1500	30,0	16,7	A1	2200	НГ
ФК-600x600x30-ОЦ	Панель фальшпола из сульфата-кальция, толщиной 30 мм, снизу - сталь оцинкованная	1500	30,0	19,0	A2	3200	НГ
ФК-600x600x30-ПВХ-ОЦ	Панель фальшпола из сульфата-кальция, толщиной 30 мм, сверху - ПВХ покрытие, снизу - сталь оцинкованная	1500	32,5	20,0	A2	3200	Г1
ФКН-600x600x30-ОЦ	Панель фальшпола из сульфата-кальция неразъемная, толщиной 30 мм, снизу - сталь оцинкованная	1500	30,0	17,7	A2	3200	НГ
ФК-600x600x36	Панель фальшпола из сульфата-кальция, толщиной 36 мм	1500	36,0	23,0	A2	3200	НГ
ФК-600x600x36-ОЦ	Панель фальшпола из сульфата-кальция, толщиной 36 мм, снизу - сталь оцинкованная	1500	36,5	21,2	A3	4000	НГ
ФКН-600x600x36	Панель фальшпола из сульфата-кальция неразъемная, толщиной 36 мм	1500	36,0	20,2	A2	3200	НГ
ФК-600x600x36-ПВХ-ОЦ	Панель фальшпола из сульфата-кальция, толщиной 36 мм, сверху - ПВХ покрытие, снизу - сталь оцинкованная	1500	38,5	25,0	A3	4000	Г1

## ХАРАКТЕРИСТИКИ ПАНЕЛИ ФАЛЬШПОЛА ПЕРФОРИРОВАННЫЕ



Панель фальшпола металлическая перфорированная

### Верхнее покрытие панели:

- без покрытия
- линолеум
- виниловое покрытие
- каучук
- покрытие с перфорацией:
  - стальной перфорированный лист 3,0 мм
  - внутренний профиль
  - внешний профиль
  - регулируемая заслонка

Артикул	Название	Диаметр отверстий, мм	Толщина, мм	Вес, кг	Класс огнестойкости	Процент перфорации, %	Класс горючести
ФМП15-600x600x38	Панель фальшпола металлическая перфорированная, перфорация 15%, толщиной 38 мм	8	38	13,8	A1	15	НГ
ФМП38-600x600x38	Панель фальшпола металлическая перфорированная, перфорация 38%, толщиной 38 мм	12	38	12	A1	38	НГ



## ИНФОРМАЦИЯ ДЛЯ ЗАКАЗА

Артикул	Код	Наименование	Ед. изм.
ФК-600x600x30	668441	Панель фальшпола из сульфата-кальция, толщиной 30 мм	шт
ФК-600x600x30-ОЦ	668442	Панель фальшпола из сульфата-кальция, толщиной 30 мм, снизу - сталь оцинкованная	шт
ФК-600x600x30-ОЦ250	668443	Панель фальшпола из сульфата-кальция, толщиной 30 мм, снизу - сталь оцинкованная 250 мкм	шт
ФК-600x600x30-ПВХ-ОЦ	668444	Панель фальшпола из сульфата-кальция, толщиной 30 мм, сверху - ПВХ покрытие, снизу - сталь оцинкованная	шт
ФК-600x600x30-ПВХ-ОЦ250	668445	Панель фальшпола из сульфата-кальция, толщиной 30 мм, сверху - ПВХ покрытие, снизу - сталь оцинкованная 250 мкм	шт
ФКН-600x600x30-ОЦ	668446	Панель фальшпола из сульфата-кальция неразъемная, толщиной 30 мм, снизу - сталь оцинкованная	шт
ФК-600x600x36	668447	Панель фальшпола из сульфата-кальция, толщиной 36 мм	шт
ФК-600x600x36-ОЦ	668448	Панель фальшпола из сульфата-кальция, толщиной 36 мм, снизу - сталь оцинкованная	шт
ФКН-600x600x36	668449	Панель фальшпола из сульфата-кальция неразъемная, толщиной 36 мм	шт
ФК-600x600x36-ПВХ-ОЦ	668450	Панель фальшпола из сульфата-кальция, толщиной 36 мм, сверху - ПВХ покрытие, снизу - сталь оцинкованная	шт
ФМП15-600x600x38	668451	Панель фальшпола металлическая перфорированная, перфорация 15%, толщиной 38 мм	шт
ФМП15-600x600x38-Р	668452	Панель фальшпола металлическая перфорированная, перфорация 15%, толщиной 38 мм с регулируемой заслонкой	шт
ФМП15-600x600x38-ПВХ	668453	Панель фальшпола металлическая перфорированная, перфорация 15%, толщиной 38 мм, сверху - ПВХ покрытие	шт
ФМП15-600x600x38-ПВХ-Р	668454	Панель фальшпола металлическая перфорированная, перфорация 15%, толщиной 38 мм, сверху - ПВХ покрытие, с регулируемой заслонкой	шт
ФМП38-600x600x38	668455	Панель фальшпола металлическая перфорированная, перфорация 38%, толщиной 38 мм	шт
ФМП38-600x600x38-Р	668456	Панель фальшпола металлическая перфорированная, перфорация 38%, толщиной 38 мм с регулируемой заслонкой	шт
ФМП38-600x600x38-ПВХ	668457	Панель фальшпола металлическая перфорированная, перфорация 38%, толщиной 38 мм, сверху - ПВХ покрытие	шт
ФМП38-600x600x38-ПВХ-Р	668458	Панель фальшпола металлическая перфорированная, перфорация 38%, толщиной 38 мм, сверху - ПВХ покрытие, с регулируемой заслонкой	шт
ФМ-600x600x38	668459	Панель фальшпола металлическая без перфорации, толщиной 38 мм	шт
ФМ-600x600x38-ПВХ	668460	Панель фальшпола металлическая без перфорации, толщиной 38 мм, сверху - ПВХ покрытие	шт
ФА-001-1000	668461	Пластины алюминиевые самоклеющиеся для фальшпола (1000 шт.)	шт
ФА-002	668462	Лента уплотнительная для фальшпола	м
ФА-003	668463	Клей для неразъемного фальшпола, цвет белый	кг
ФА-004	668464	Ограничитель для панелей фальшпола	шт

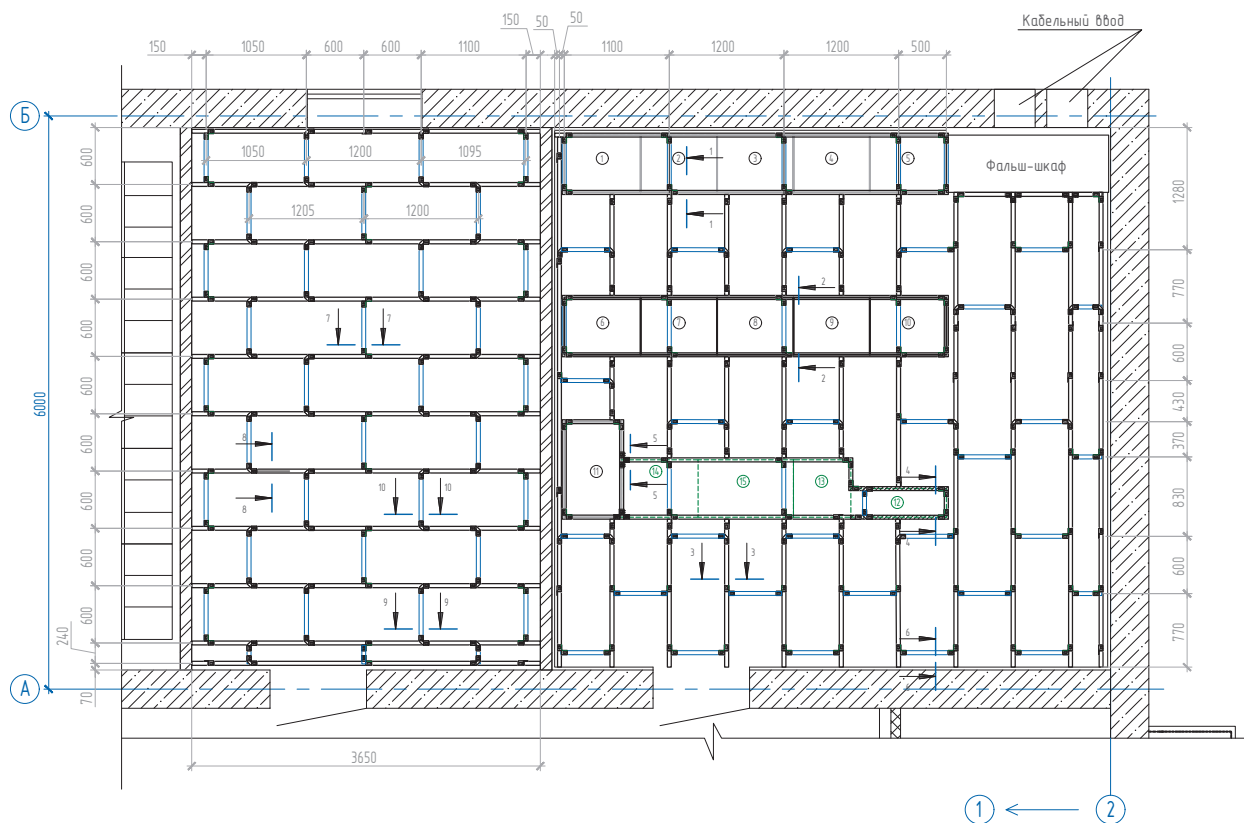




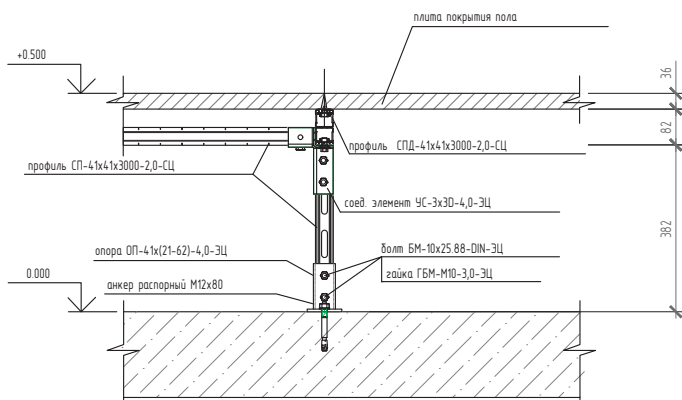
## ПРИМЕР ПРОЕКТА

Компания ОСТЕК оказывает полный спектр услуг по расчету и проектированию фальшполов.

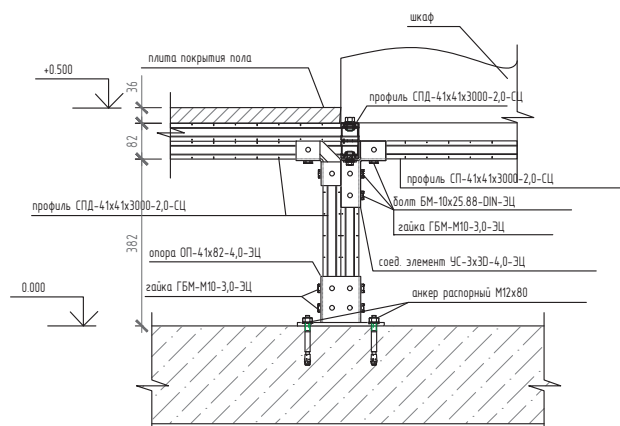
### СХЕМА РАСПОЛОЖЕНИЯ ПРОГОНОВ ФАЛЬШПОЛА



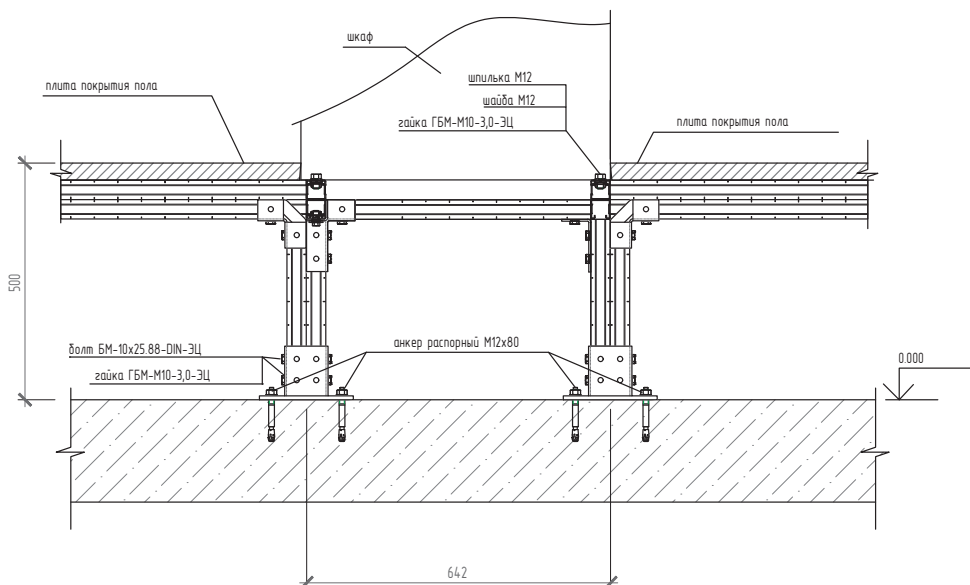
### СХЕМА 1



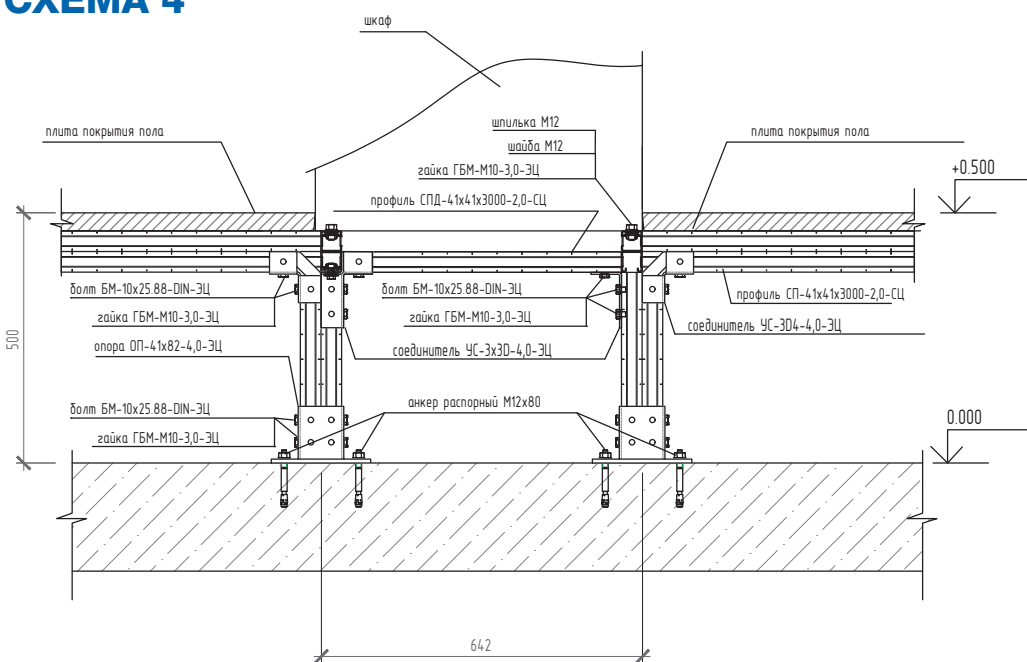
### СХЕМА 2



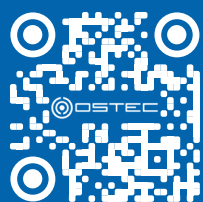
### СХЕМА 3



### СХЕМА 4








 **OSTEC**

 [mos@ostec.ru](mailto:mos@ostec.ru)

 +7 (495) 662-53-18

Всегда актуальная и полезная информация